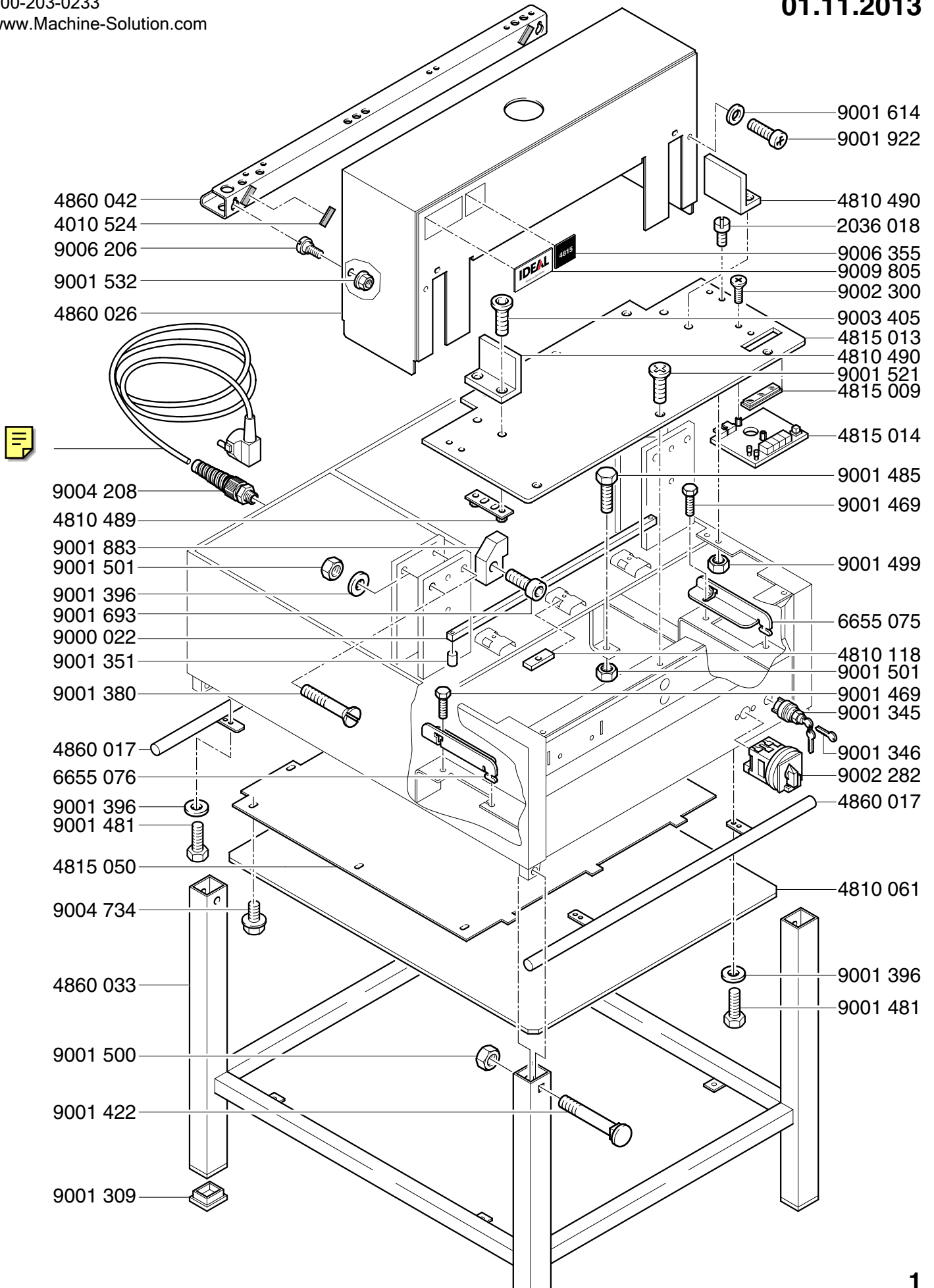


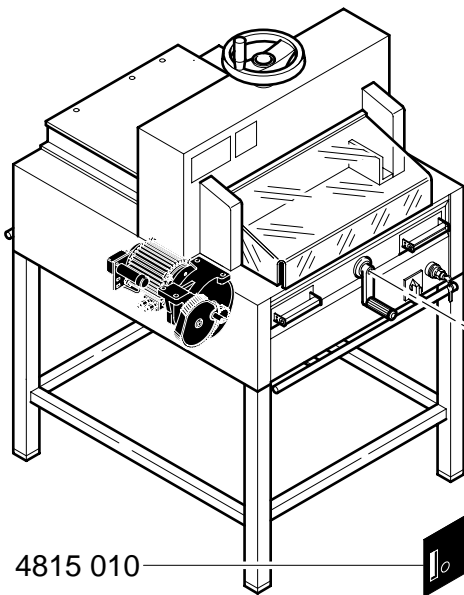
IDEAL 4815 A

01.11.2013

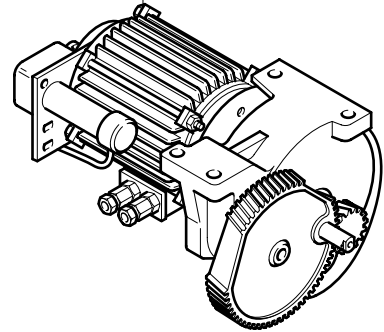


IDEAL 4815 A

01.11.2013



- 4860 125/100V/50-60Hz
- 4860 117/120V/60Hz
- 4860 116/220V/60Hz
- 4860 106/230V/50Hz



- 9001 472
- 9001 564
- 7228 437
- 9001 413/120V
- 9001 412/220-230V
- 9001 570/120V
- 9001 565/220-230V
- 9100 286/100V
- 9100 284/120V
- 9100 285/220-230V
- 9003 494

- 9001 483
- 9001 569
- 9001 396
- 9001 584

- 7240 411/115V
- 7240 229/230V

- 9003 637/100V/50-60Hz
- 9003 348/120V/60Hz
- 9003 347/230V/50Hz

- 9001 484
- 9001 569
- 9001 396

- 4810 064
- 4810 550

- 7228 137

- 9001 397
- 9001 492

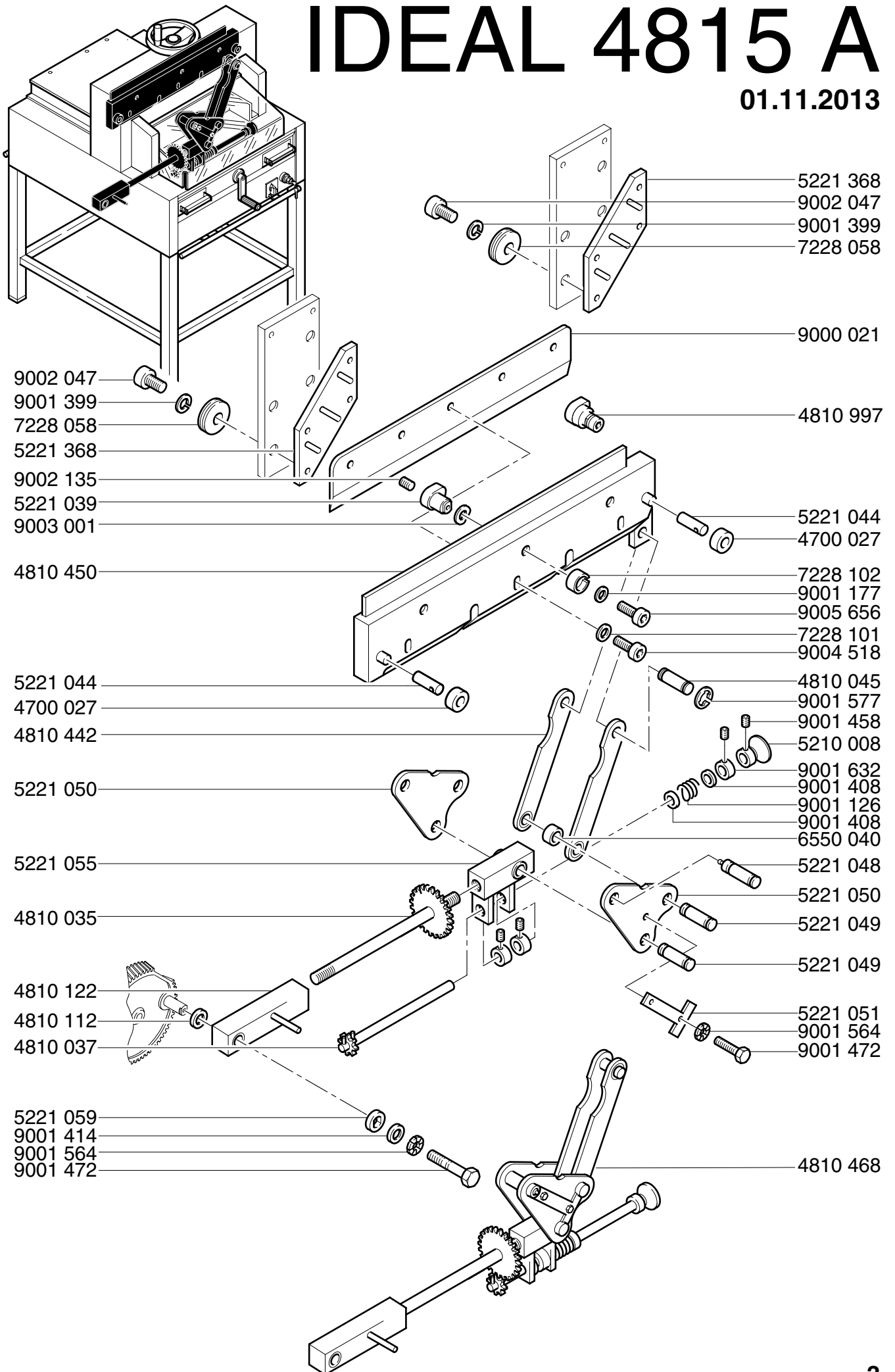
- 9002 240
- 9001 580
- 5250 044
- 9001 204
- 5250 043
- 5221 385
- 9001 646
- 9001 458
- 9001 580
- 5250 049
- 9001 925
- 9001 198

- 9001 594
- 6550 030
- 9001 205

- 5221 089

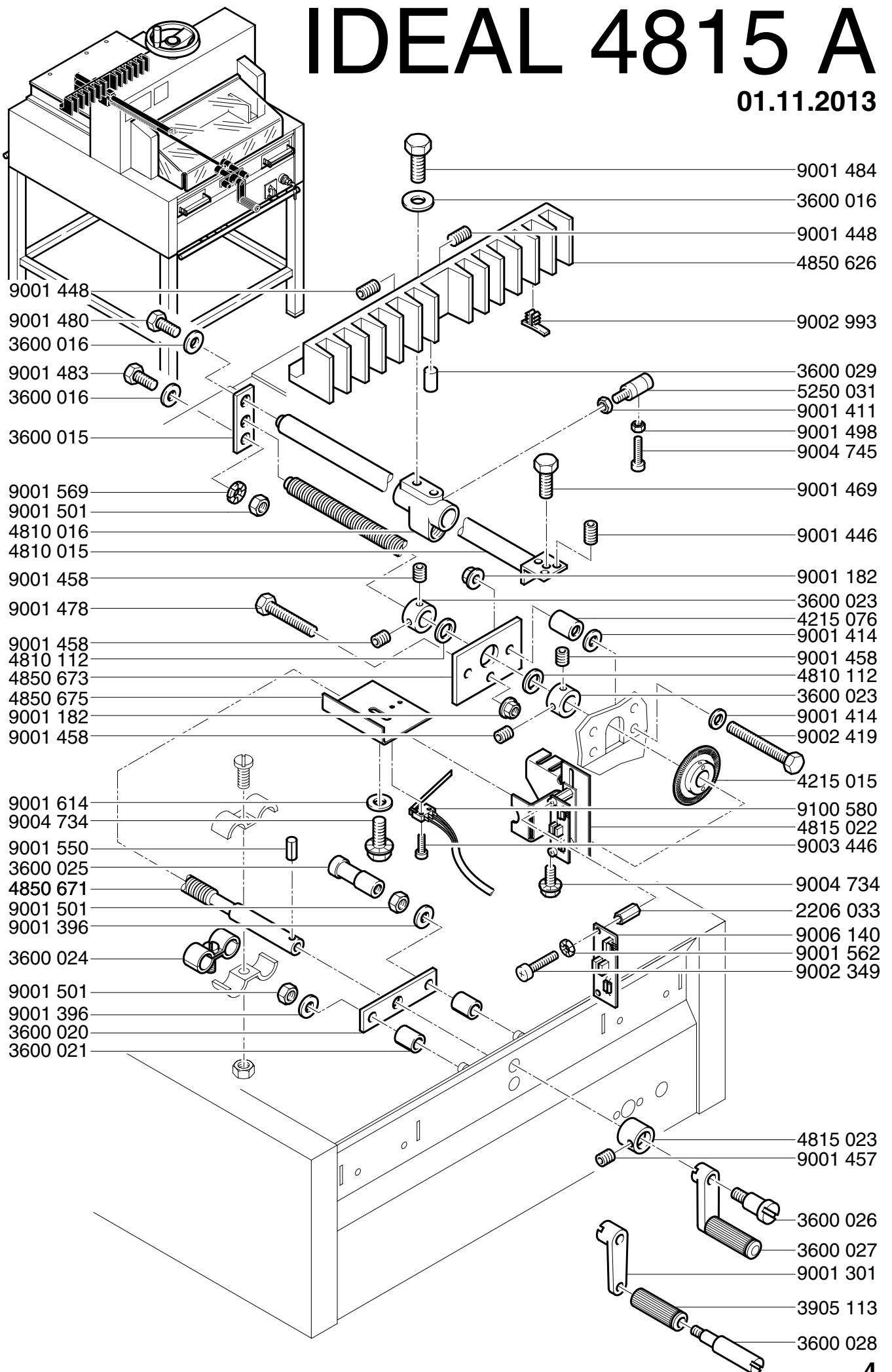
IDEAL 4815 A

01.11.2013



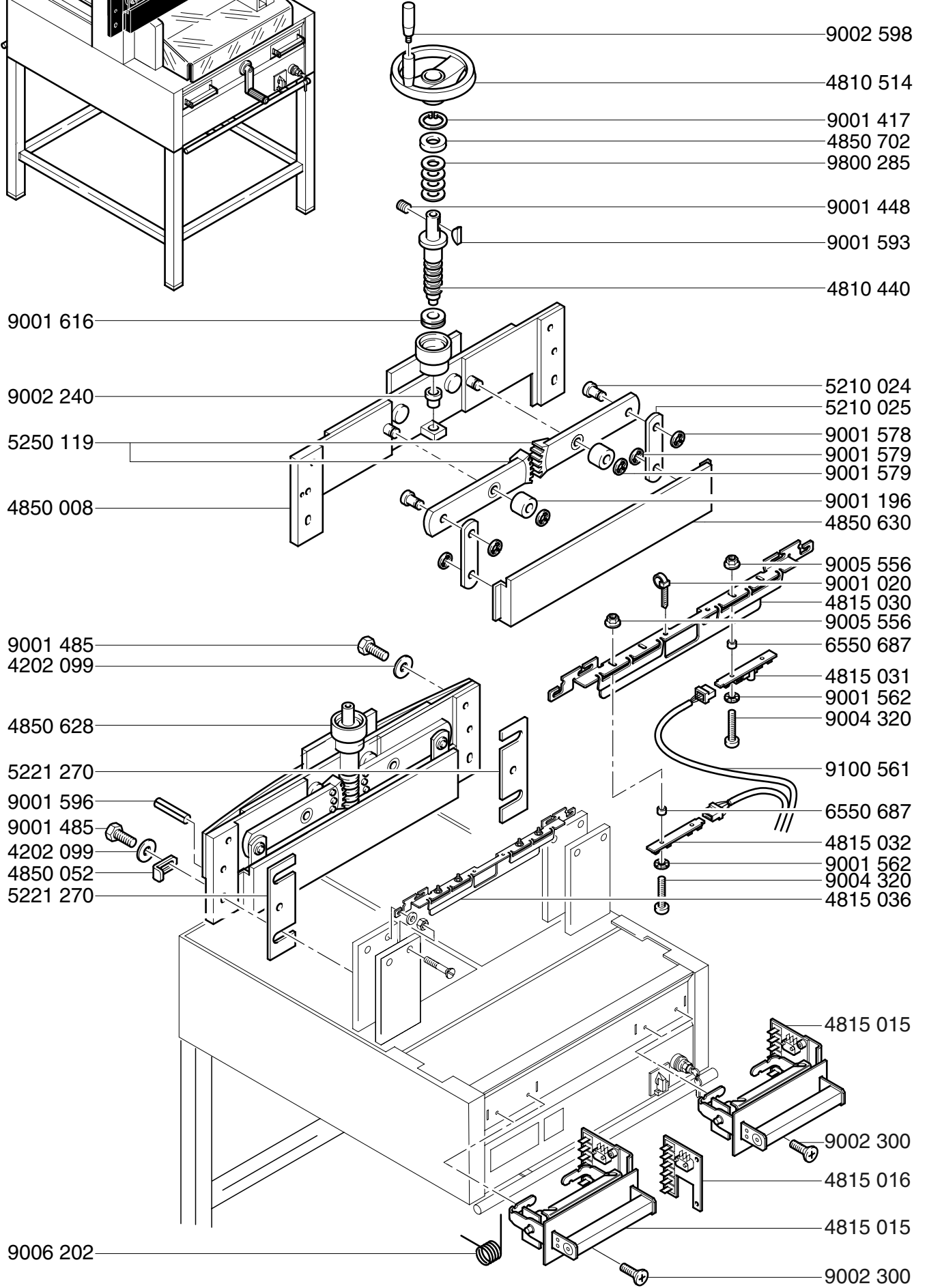
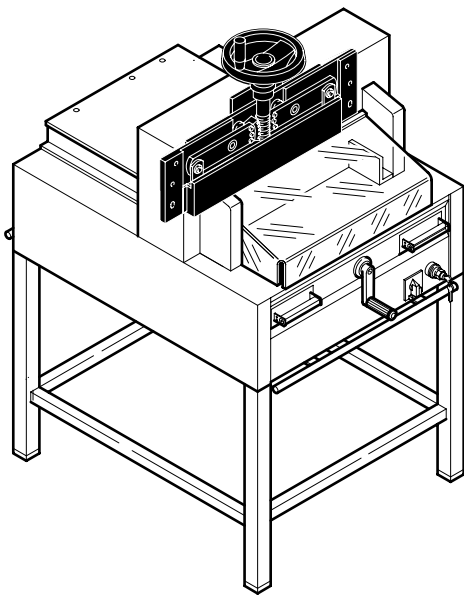
IDEAL 4815 A

01.11.2013



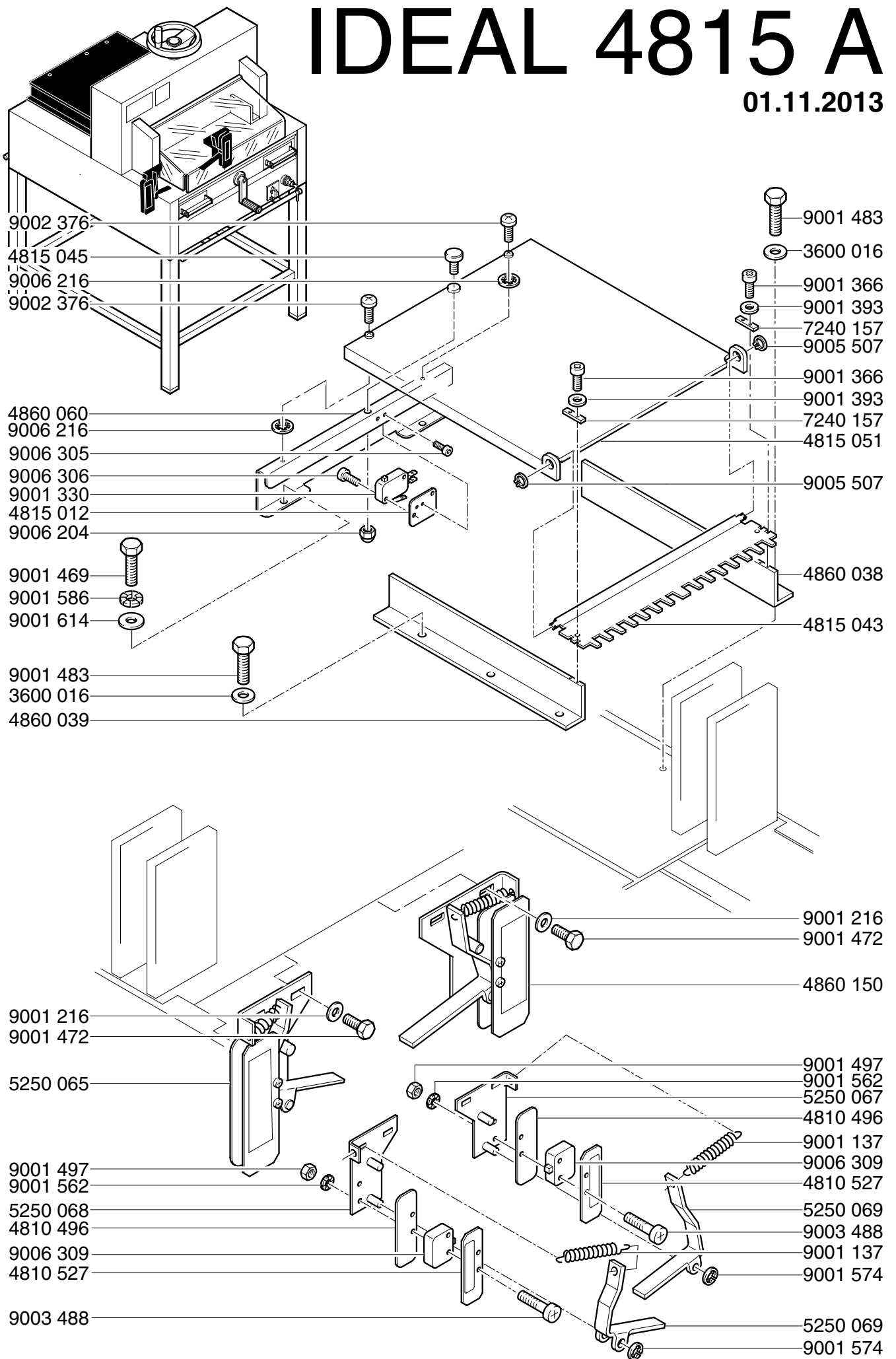
IDEAL 4815 A

01.11.2013



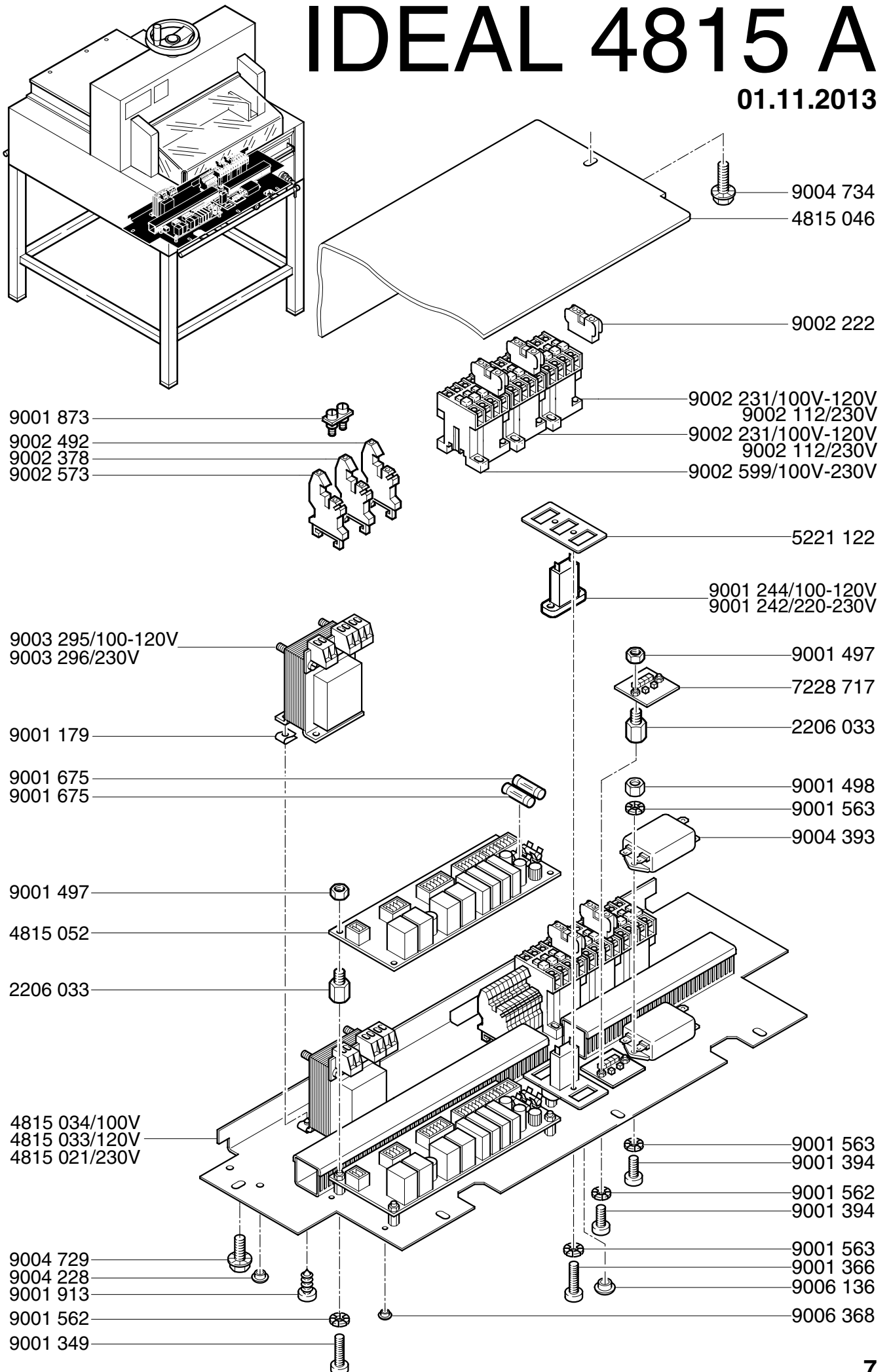
IDEAL 4815 A

01.11.2013



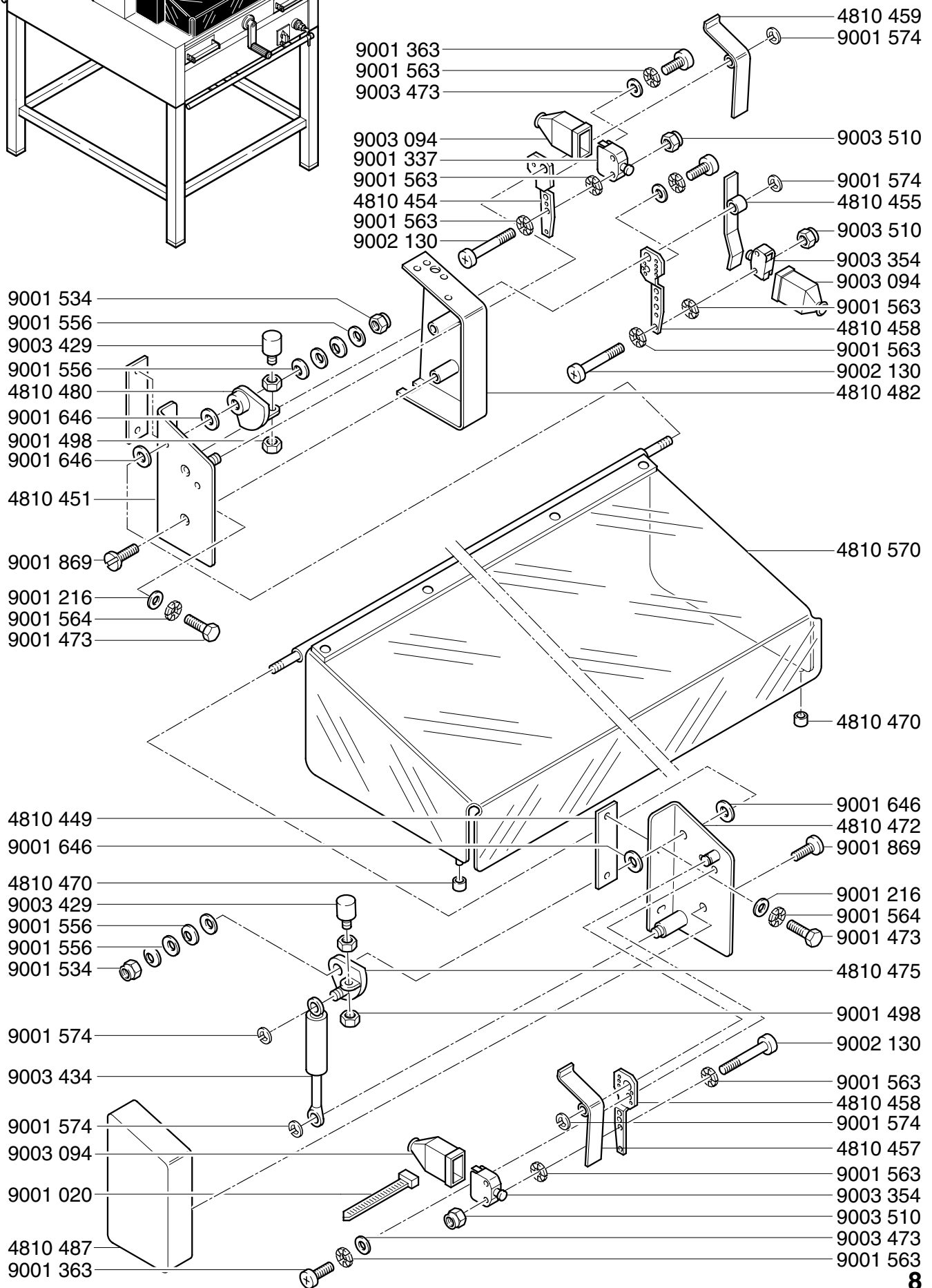
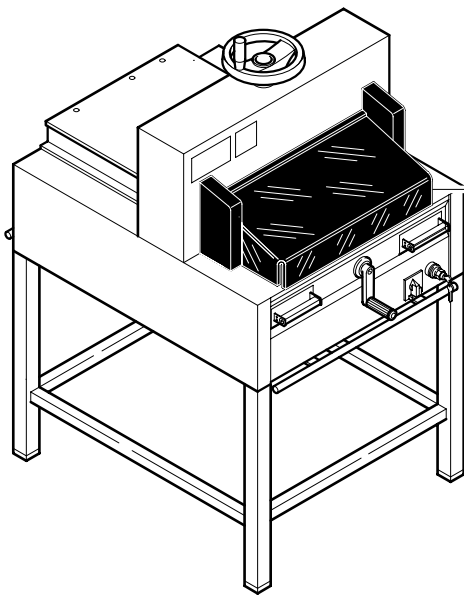
IDEAL 4815 A

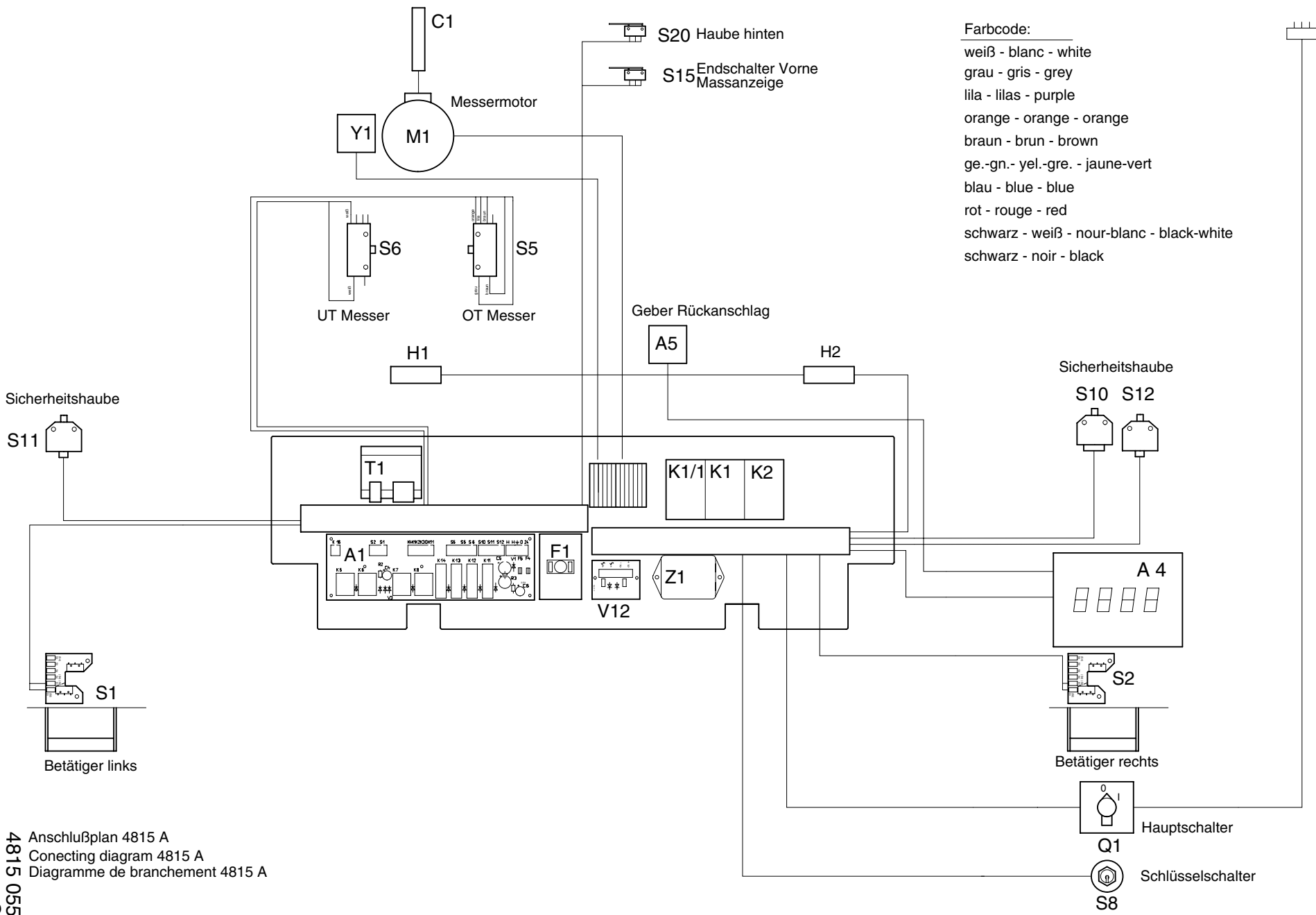
01.11.2013



IDEAL 4815 A

01.11.2013



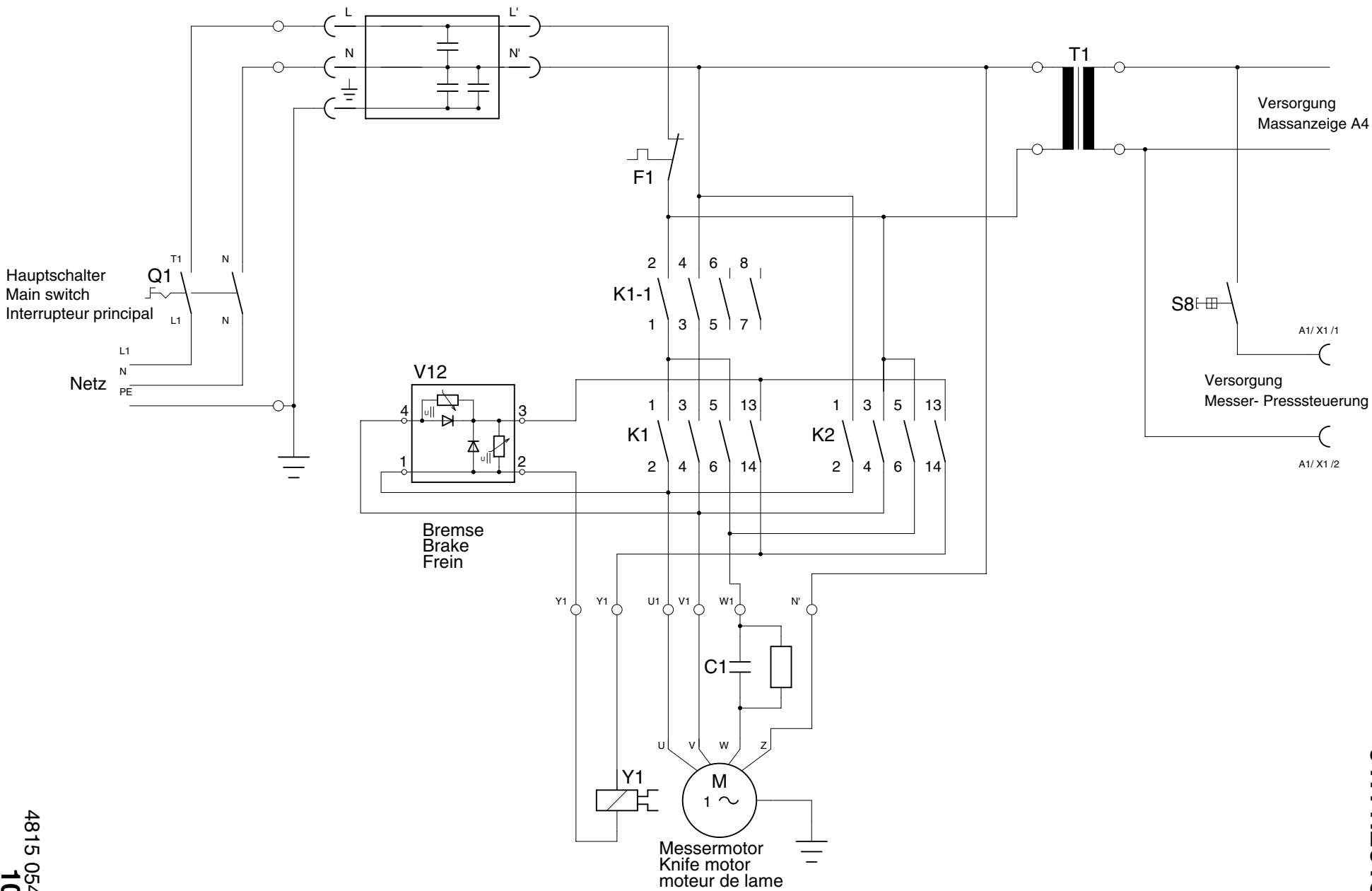


Farbcode:
 weiß - blanc - white
 grau - gris - grey
 lila - lilas - purple
 orange - orange - orange
 braun - brun - brown
 ge.-gn.-yel.-gre. - jaune-vert
 blau - blue - blue
 rot - rouge - red
 schwarz - weiß - noir-blanc - black-white
 schwarz - noir - black

S20 Haube hinten
 S15 Endschalter Vorne
 Massanzeige

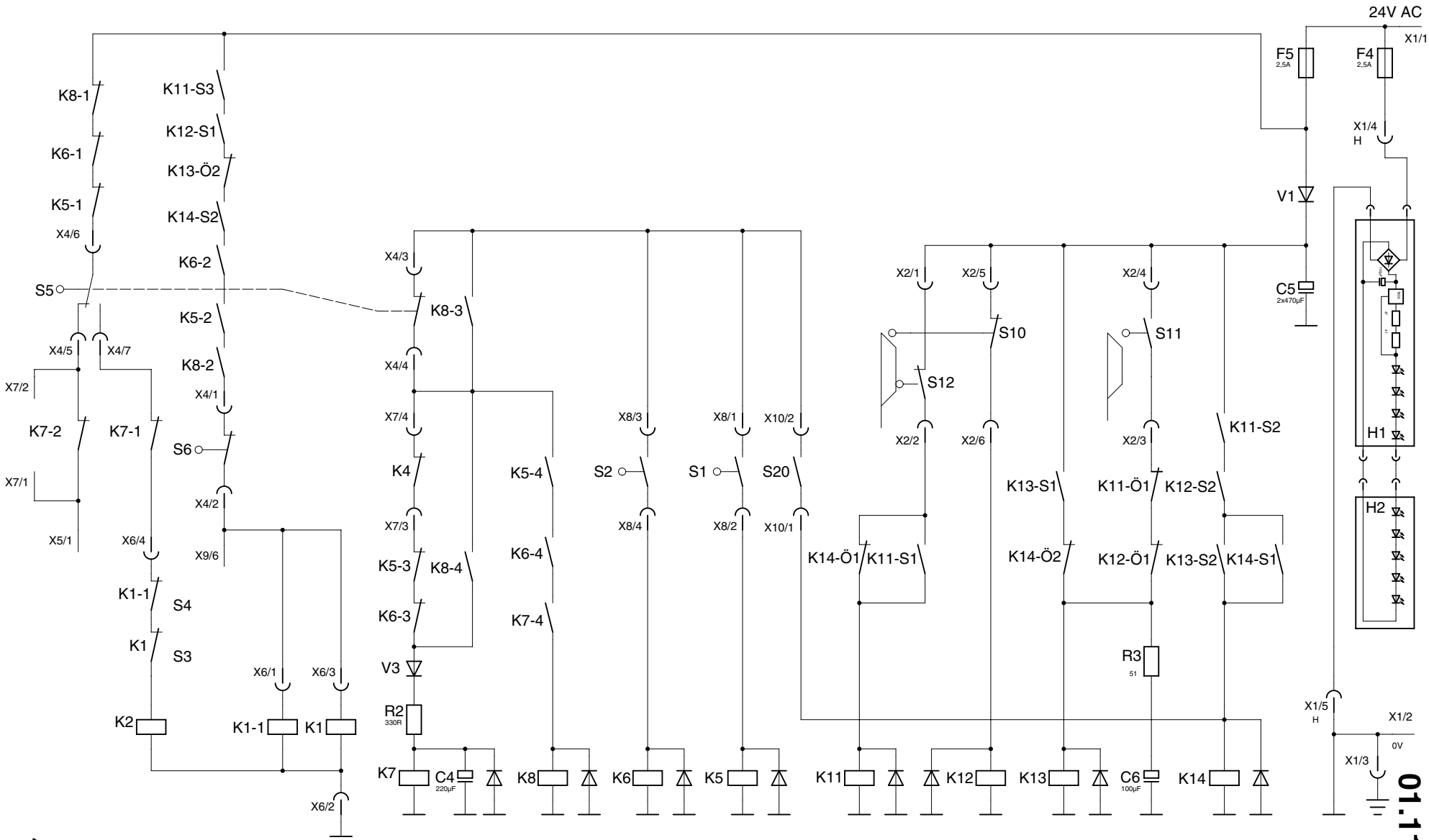
IDEAL 4815 A
 01.11.2013

4815 055
 9
 Anschlußplan 4815 A
 Connecting diagram 4815 A
 Diagramme de branchement 4815 A



4815 054
10

IDEAL 4815 A
01.11.2013



IDEAL 4815 A

01.11.2013

Code	Deutsch	English	Français	Nederlands	Italiano	Español
A1	Platine Steuerung	PCB control	Platine de commande	Stuurprintplaat	Scheda controllo	Placa de control
A4	Platine Rückanschlag	PCB backgauge	Platine butée arrière	Printplaat zadelmotor sturing	Scheda di battuta posteriore	Placa escuadra trasera
A5	Platine Geber	PCB encoder	Platine compteur d'impulsions	Printplaat encoder	Scheda contatore	Placa del encoder
C1	Motor Kondensator	Motor capacitor	Condensateur moteur	Condensateur moteur	Condensatore	Condensador
F1	Überlastschutz Messermotor	Cutting motor overload protection	Disjoncteur lame	Thermische beveiliging snijmotor	Interruttore sovraccarico lama	Protector sobrecarga motor de corte
F4	Sicherung auf A1	Fuse on A1	Fusible sur A1	Zekering naar A1	Fusible su A1	Fusible a A1
F5	Sicherung auf A1	Fuse on A1	Fusible sur A1	Zekering naar A1	Fusible su A1	Fusible a A1
H1	Schnittandeuter	Cutting line light	Ampoule ligne de coupe	Snijlijn-verlichting	Indicatore taglio	Luz de línea de corte
H2	Schnittandeuter	Cutting line light	Ampoule ligne de coupe	Snijlijn-verlichting	Indicatore taglio	Luz de línea de corte
K1	Schütz Messer ab	Knife-down contactor	Contacteur descente de lame	Relais- mes omlaag	Interruttore discesa lama	Contacto bajada cuchilla
K1/1	Schütz Messer ab	Knife-down contactor	Contacteur descente de lame	Relais- mes omlaag	Interruttore discesa lama	Contacto bajada cuchilla
K2	Schütz Messer auf	Knife-up contactor	Contacteur montée de lame	Relais-mes om hoog	Interruttore risalita lama	Contacto subida cuchilla
K5	Relais Taster S1	Relay push button S1	Relais bouton poussoir S1	Relais-drukknop S1	Relè pulsante S1	Relé botón S1
K6	Relais Taster S2	Relay push button S2	Relais bouton poussoir S2	Relais-drukknop S2	Relè pulsante S2	Relé botón S2
K7	Relais Zeitverzögerung	Time-delay relay	Relais temporisé	Vertragsrelais	Relè de ritardo	Relé de atraso
K8	Relais Schnittwiederholung	Relay cutting repetition	Relais répétition de coupe	Relais-snijgangherhaling	Relè riperizione taglio	Relé repitiçión corte
K11	Sicherheitsrelais Haube	Safety relay cover	Relais de sécurité carter	Veiligheidsrelais kap	Relè sicurezza coperchio	Relé de seguridad tapa
K12	Sicherheitsrelais Haube	Safety relay cover	Relais de sécurité carter	Veiligheidsrelais kap	Relè sicurezza coperchio	Relé de seguridad tapa
K13	Sicherheitsrelais Haube	Safety relay cover	Relais de sécurité carter	Veiligheidsrelais kap	Relè sicurezza coperchio	Relé de seguridad tapa
K14	Sicherheitsrelais Haube	Safety relay cover	Relais de sécurité carter	Veiligheidsrelais kap	Relè sicurezza coperchio	Relé de seguridad tapa
M1	Antriebsmotor Messer	Motor knife drive	Moteur de lame	Snijmotor	Motore lama	Motor de corte

Code	Deutsch	English	Français	Nederlands	Italiano	Español
Q1	Hauptschalter	Main switch	Interrupteur principal	Hoofdschakelaar	Interruttore principale	Interruptor principal
S1	Taster Messer ab	Push button knife	Bouton poussoir commande lame	Drukknop mes	Pulsante lama	Botón de la cuchilla
S2	Taster Messer ab	Push button knife	Bouton poussoir commande lame	Drukknop mes	Pulsante lama	Botón de la cuchilla
S5	OT-Stopschalter Messer	Stop switch knife top	Fin de course arrêt lame haut	Schakelaar mes boven	Fermo lama alto	Detención cuchilla arriba
S6	UT-Stopschalter Messer	Stop switch knife bottom	Fin de course arrêt lame bas	Schakelaar mes beneden	Fermo lama basso	Detención cuchilla abajo
S8	Schaltenschloß	Key switch	Contacteur á clé	Sleutelschakelaar	Interruttore a chiave	Llave del interruptor
S10	Sicherheitsschalter Haube	Safety switch cover	Contact de securité carter	Veiligheidsschakelaar kap	Interrutt. sicurezza coperchio	Interruptor de seguridad tapa
S11	Sicherheitsschalter Haube	Safety switch cover	Contact de securité carter	Veiligheidsschakelaar kap	Interrutt. sicurezza coperchio	Interruptor de seguridad tapa
S12	Sicherheitsschalter Haube	Safety switch cover	Contact de securité carter	Veiligheidsschakelaar kap	Interrutt. sicurezza coperchio	Interruptor de seguridad tapa
S15	Setzschalter vorne	Switch backgauge forward	Fin de course avant butée ariére de securité	Schakelaar schakelpunt voor	Interruttore avanzamento squadra	Interruptor marca frontal
T1	Transformator	Transformer	Transformateur	Transformator	Trafoformatore	Transformador
V12	Gleichrichter Bremse	Rectifier brake	Redresseur frein	Gelijkrichter-rem	Raddrizzatore freno	Rectificador freno
Y1	Bremse Messermotor	Brake cutting motor	Frein moteur de lame	Rem-snijmotor	Freno motore lama	Freno motor cuchill
Z1	Netzfilter	Filter	Filtre	Netfilter	Filtro	Filtro

IDEAL 4815 A

01.11.2013

