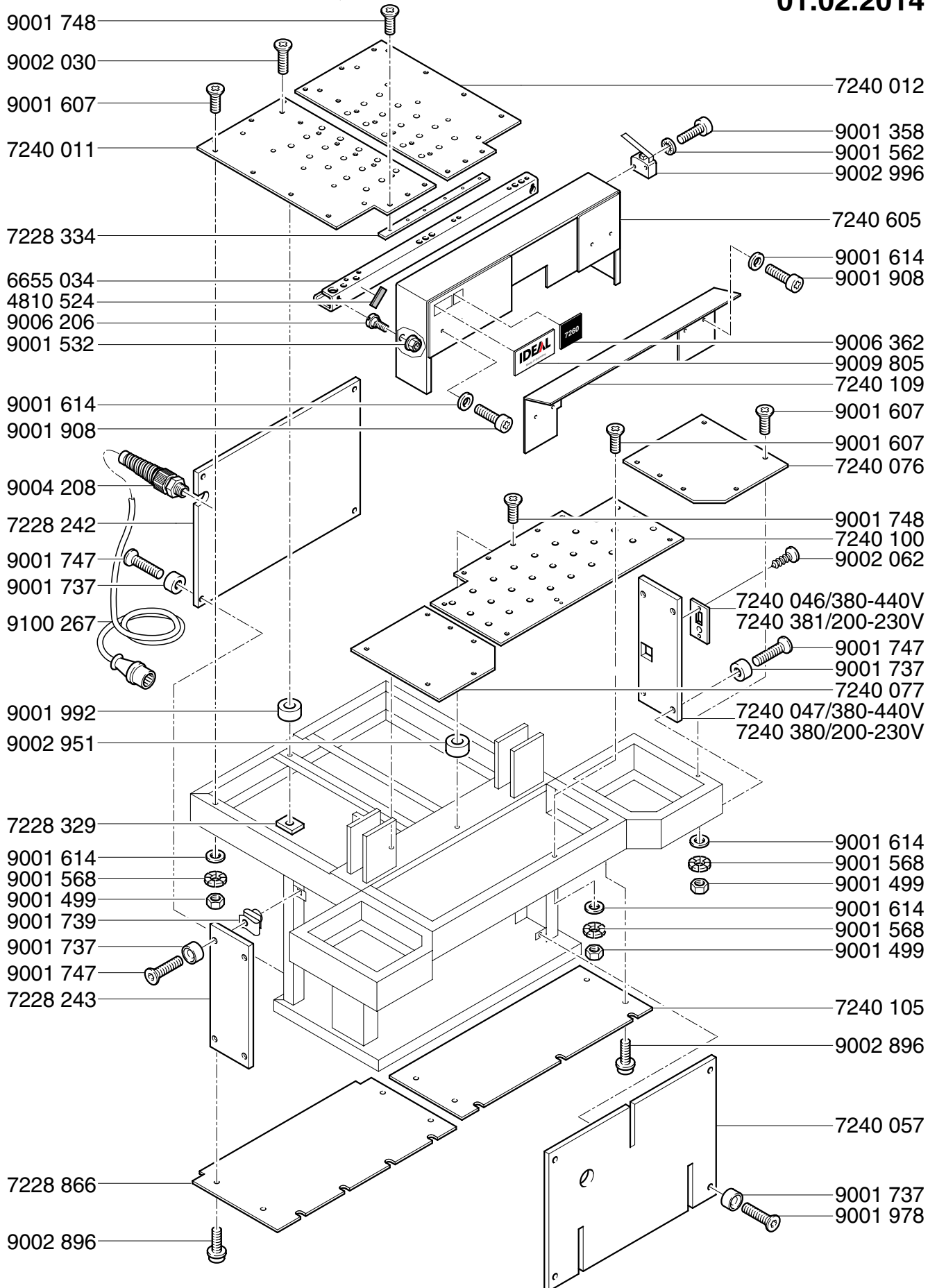


IDEAL 7260 A

01.02.2014

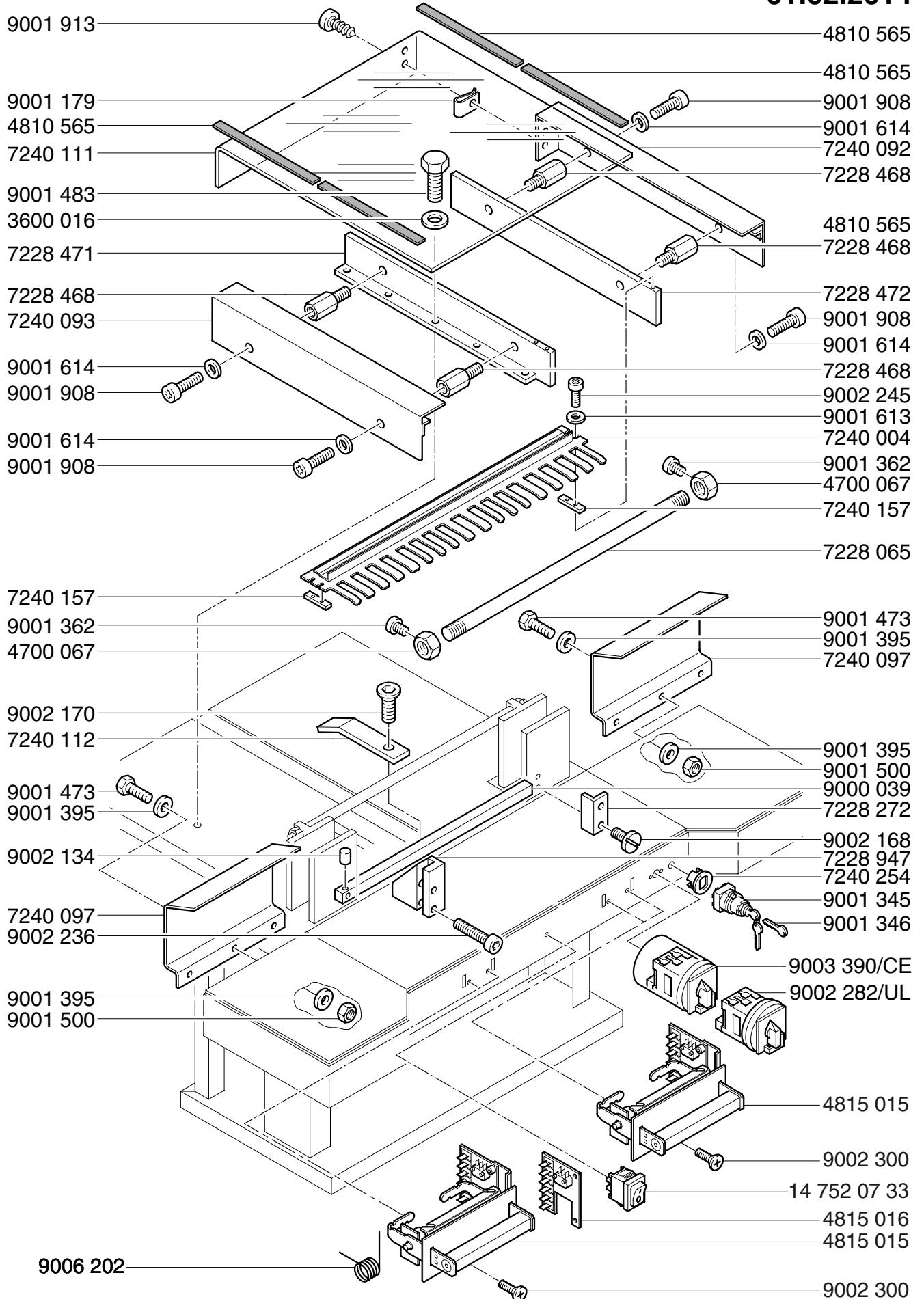
IDEAL 7260 A

01.02.2014



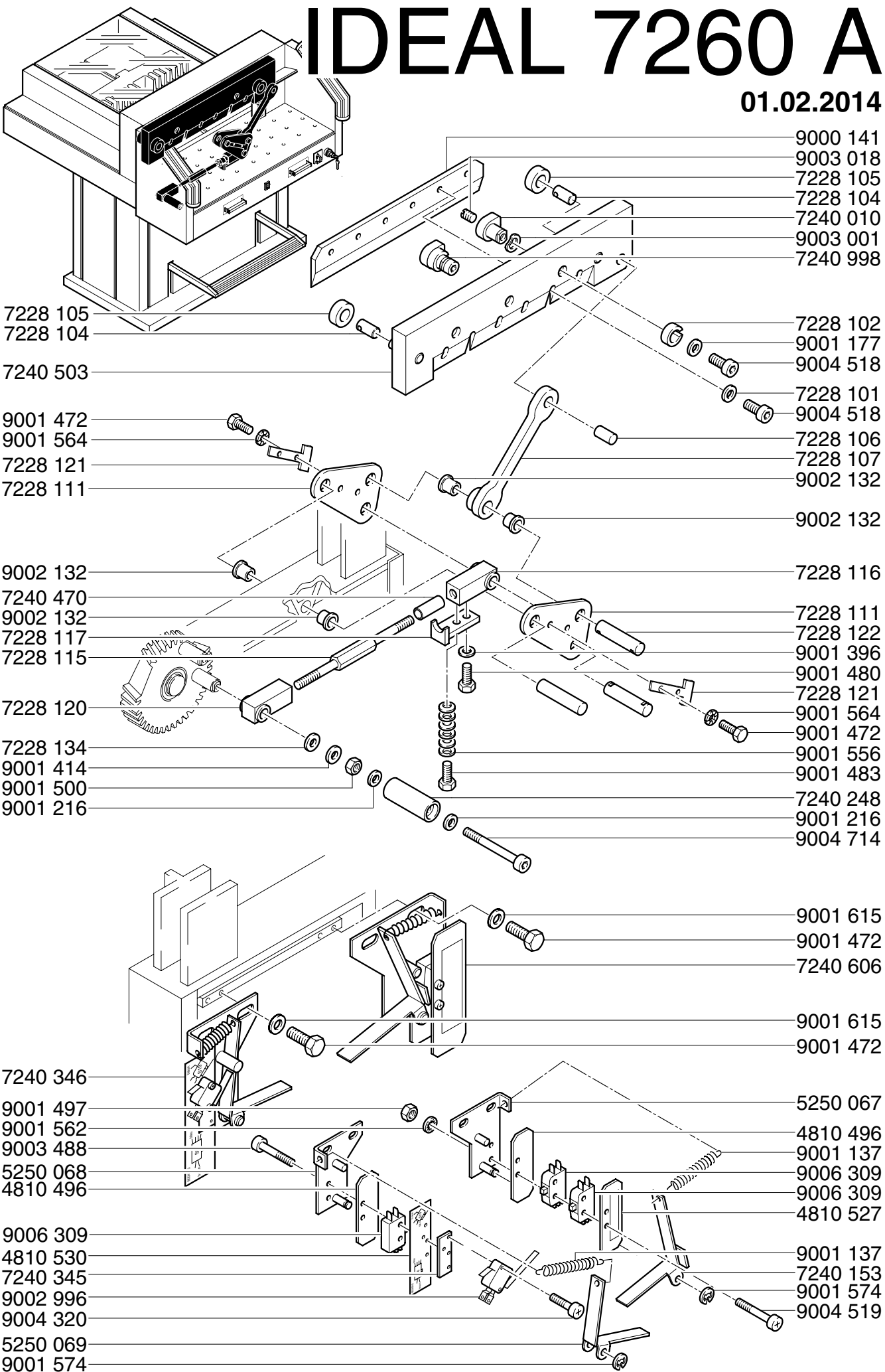
IDEAL 7260 A

01.02.2014



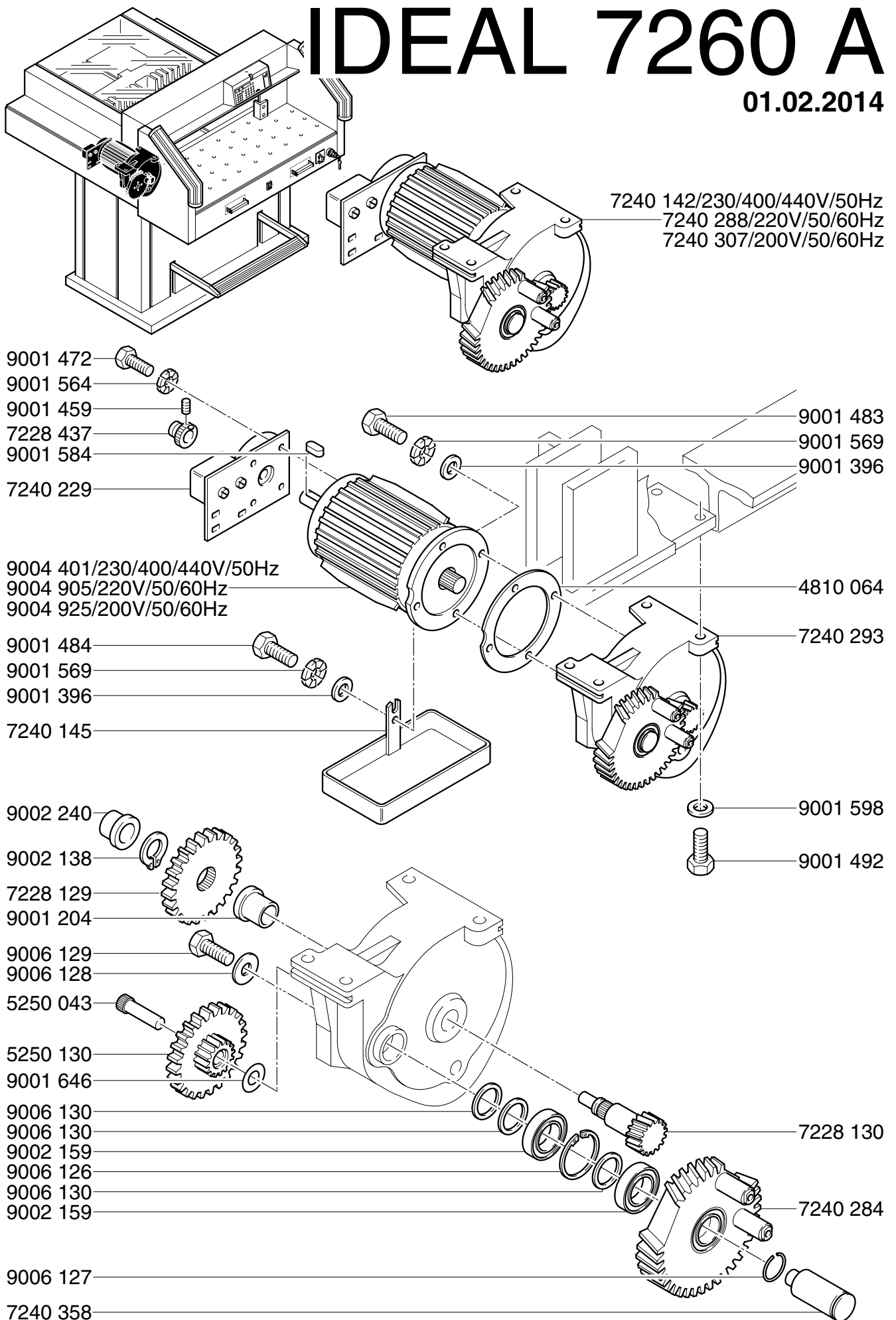
IDEAL 7260 A

01.02.2014



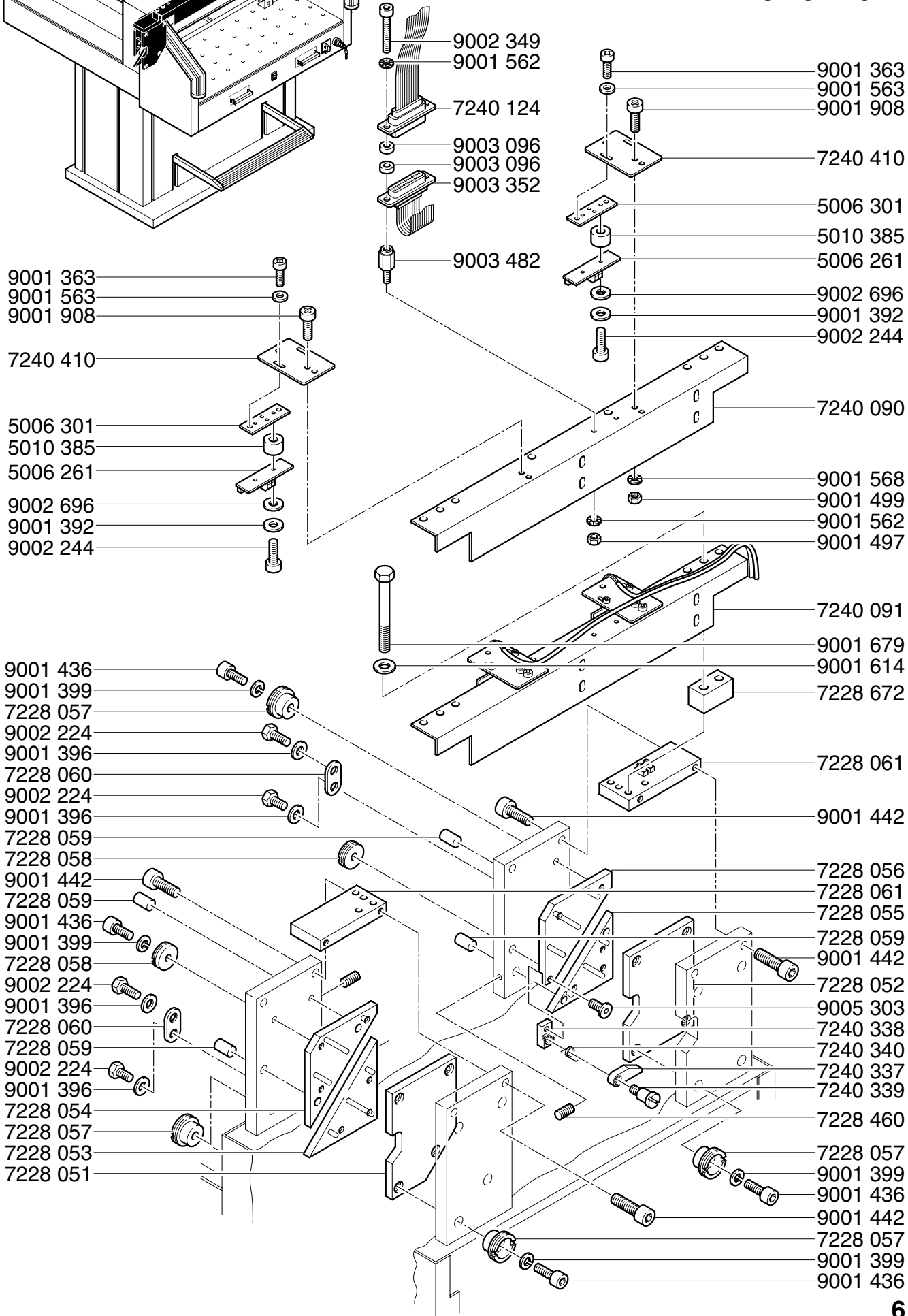
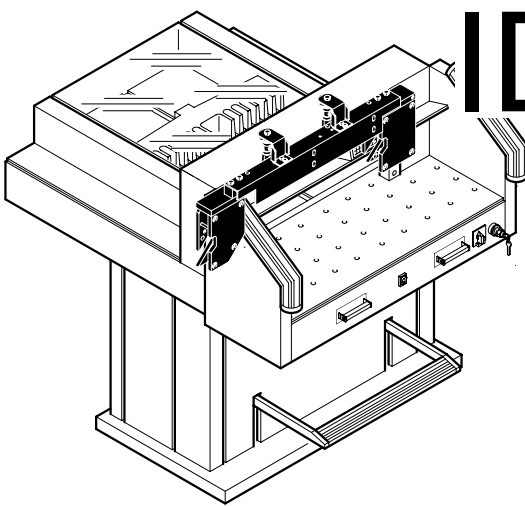
IDEAL 7260 A

01.02.2014



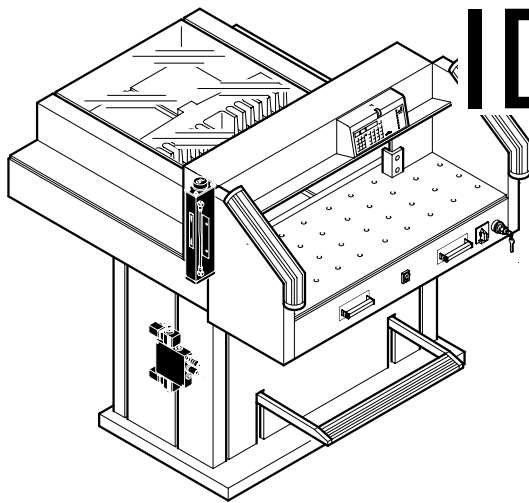
IDEAL 7260 A

01.02.2014



IDEAL 7260 A

01.02.2014



7240 175

9001 395
9001 564
9001 472

7240 170

9004 536

9004 402

7240 230

9004 372

9001 500

9001 564

9004 432

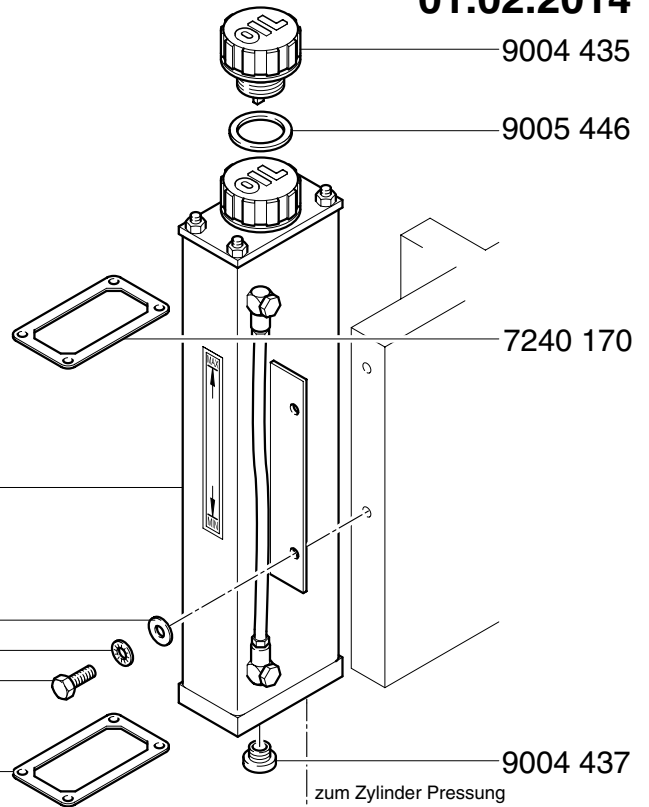
9001 500

9001 564

9004 402

9004 903

7240 231



9004 435

9005 446

7240 170

9004 437

zum Zylinder Pressung
to clamp cylinder
vers vérin de pression

7240 232

9004 430

7240 230

9004 408

7240 173

7240 140

9004 411

zum Zylinder großes Zahnrad
to cylinder large tooth wheel
vers vérin couronne

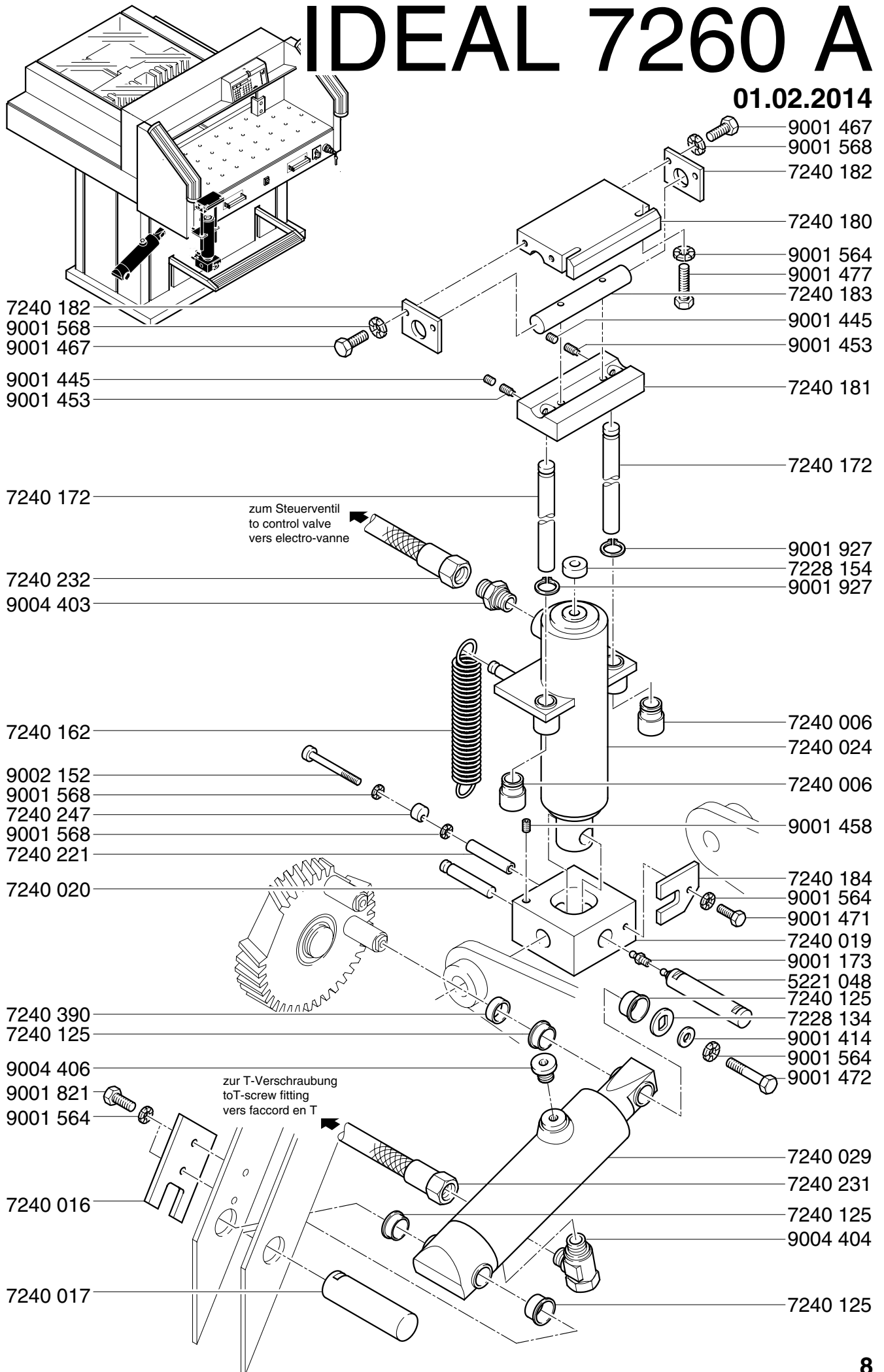
7240 231

9004 407

7240 231

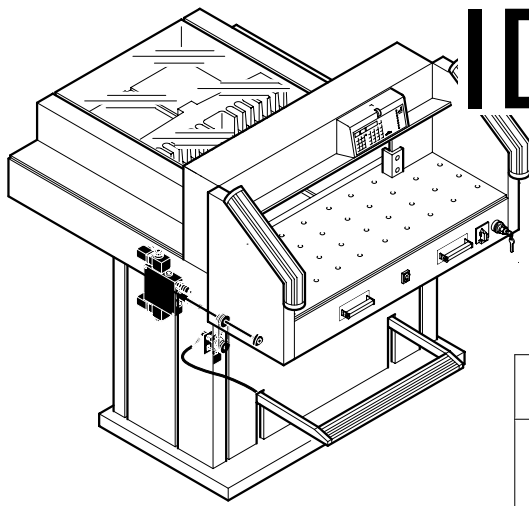
IDEAL 7260 A

01.02.2014



IDEAL 7260 A

01.02.2014



7240 300

7240 302

7240 303

7240 304

9001 501

1035 036

9001 501

7240 030

9002 676

7240 271

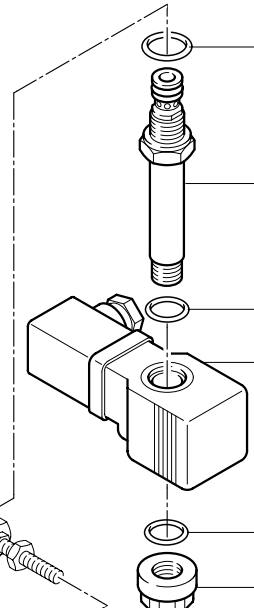
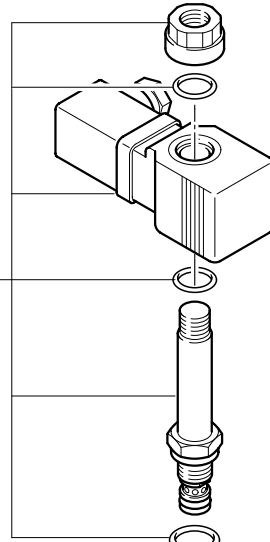
9001 553

9004 881

5221 461

9001 498

9001 563



7240 301

9004 887

7240 030

9001 501

9004 535

9001 930

9002 045

7240 275

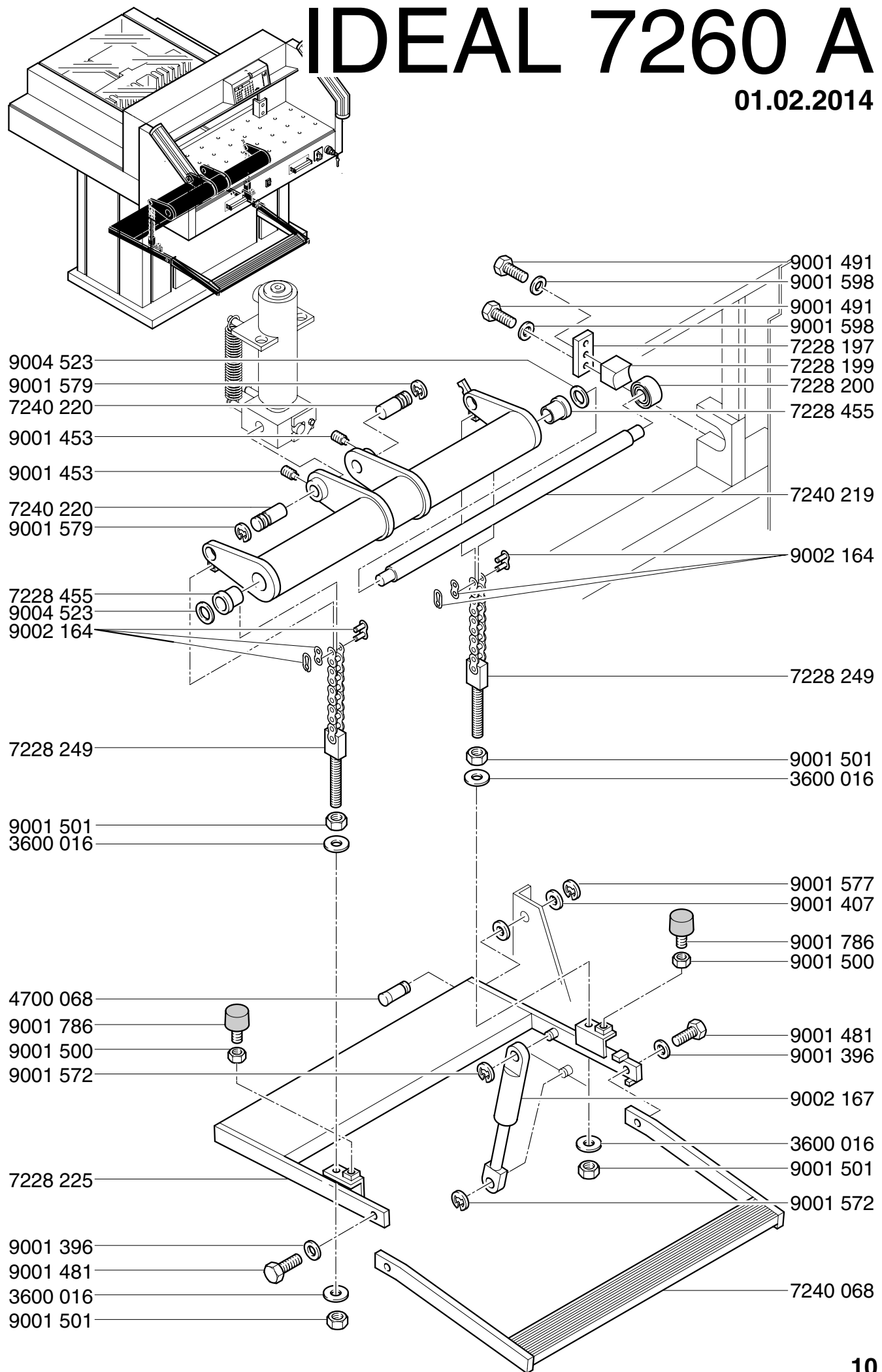
9003 412

7240 274

9002 245

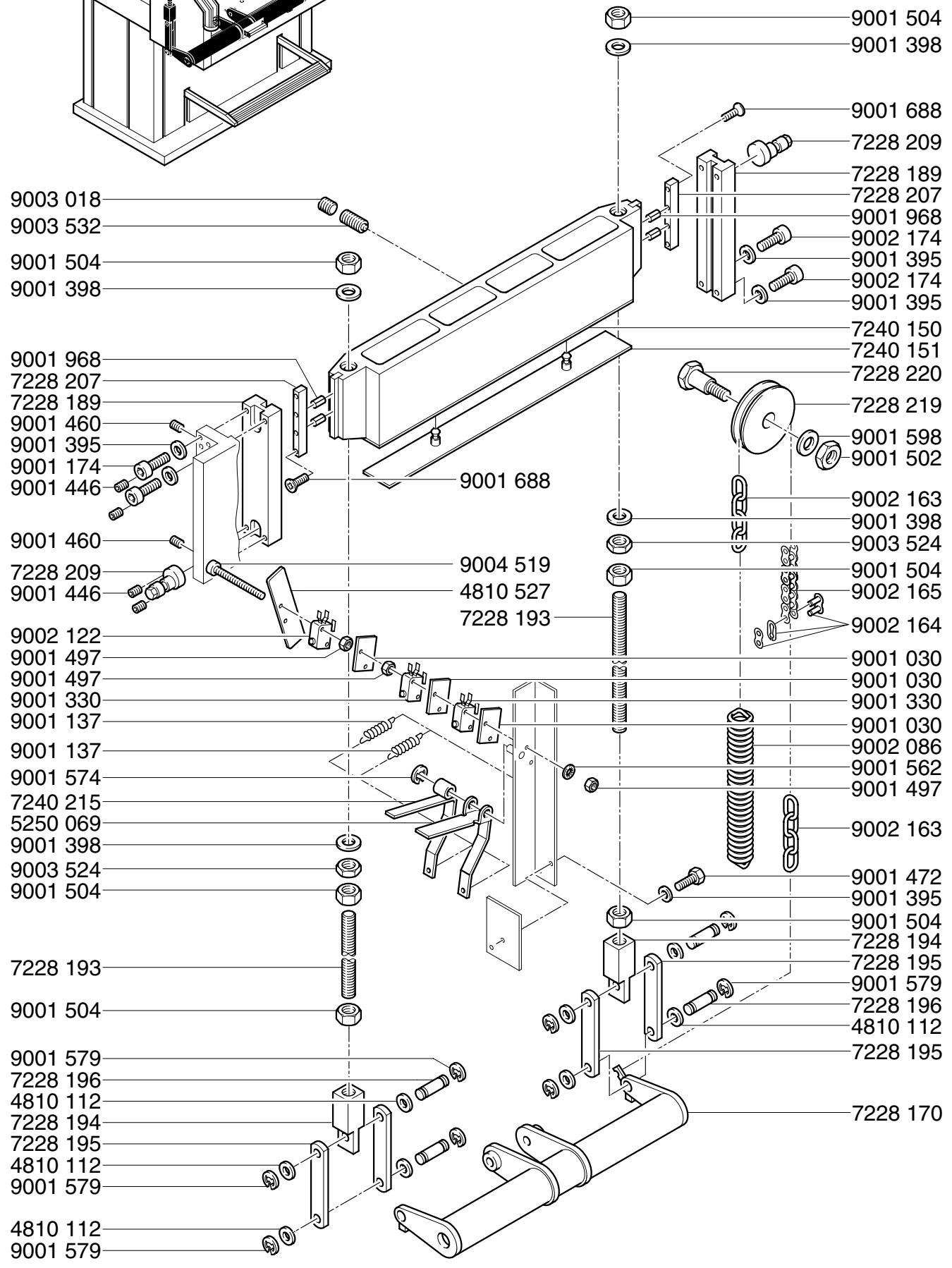
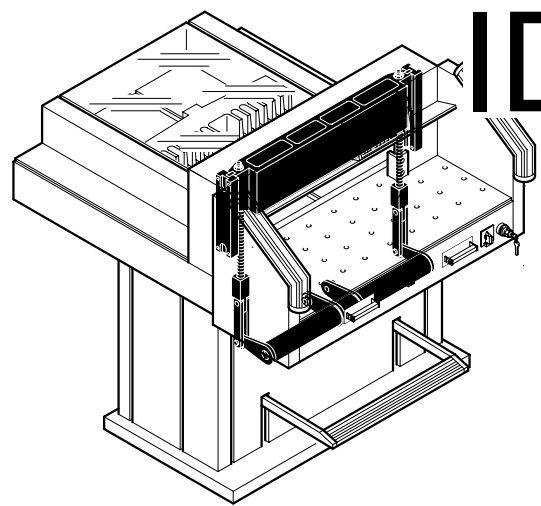
IDEAL 7260 A

01.02.2014



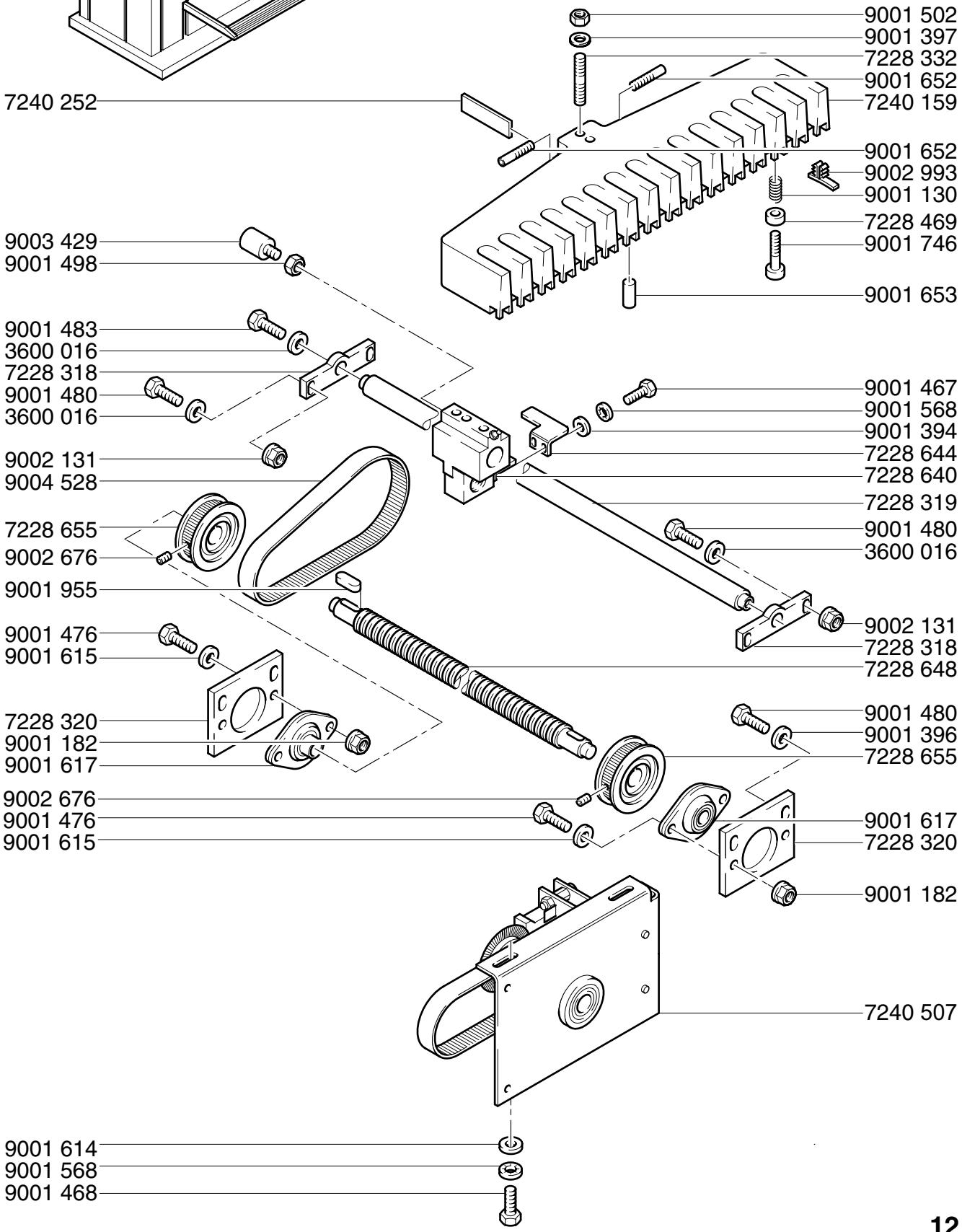
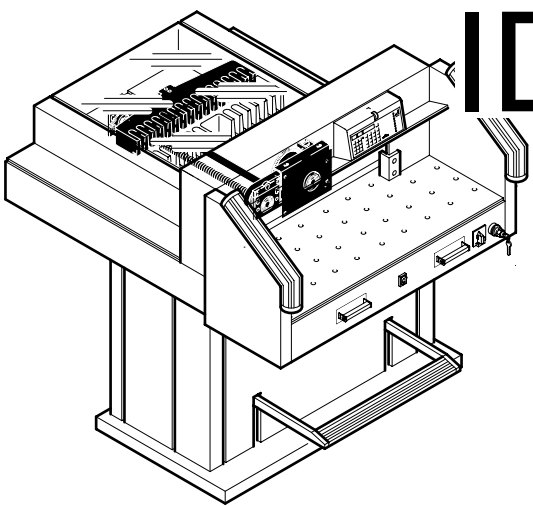
IDEAL 7260 A

01.02.2014



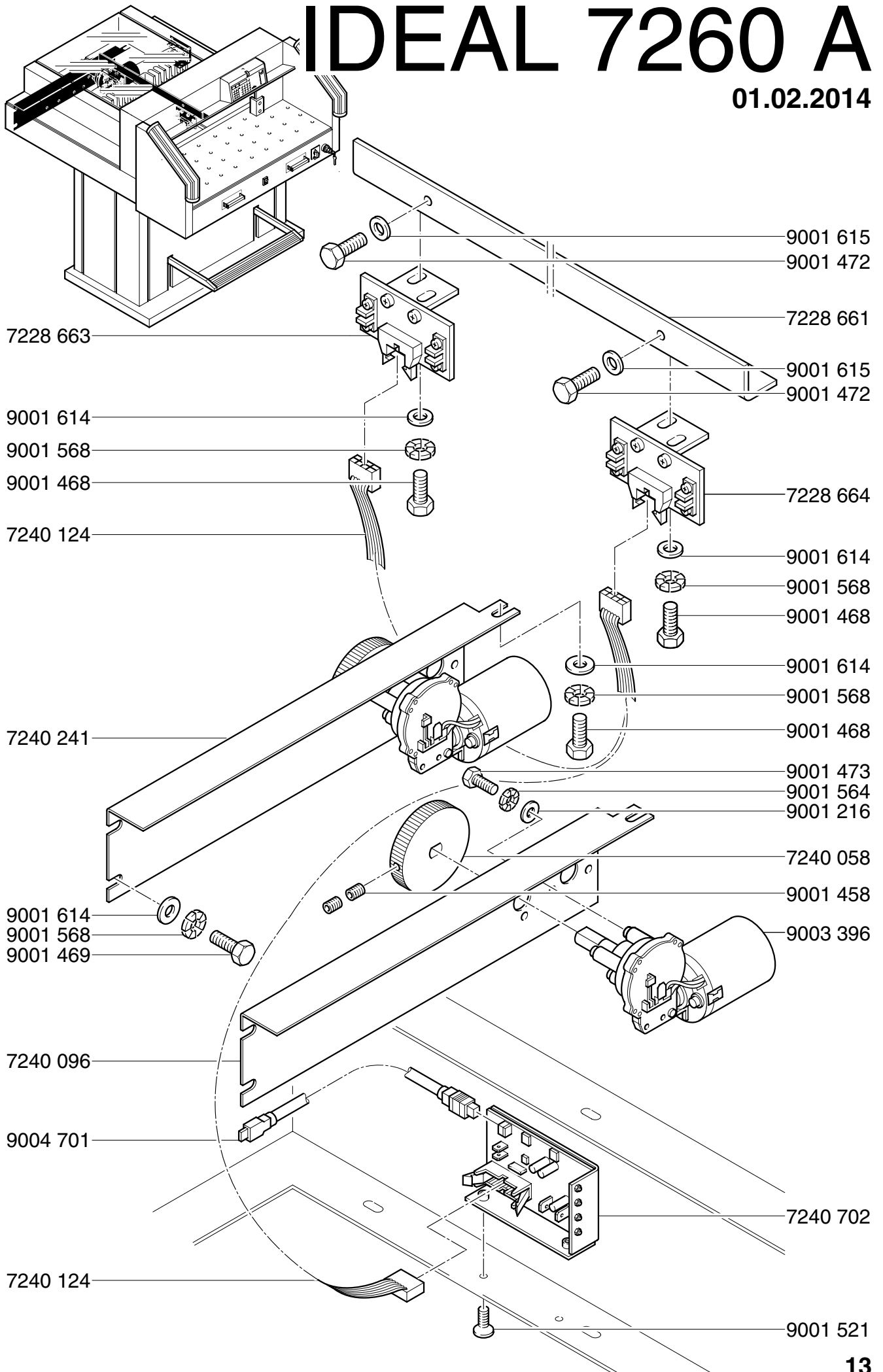
IDEAL 7260 A

01.02.2014



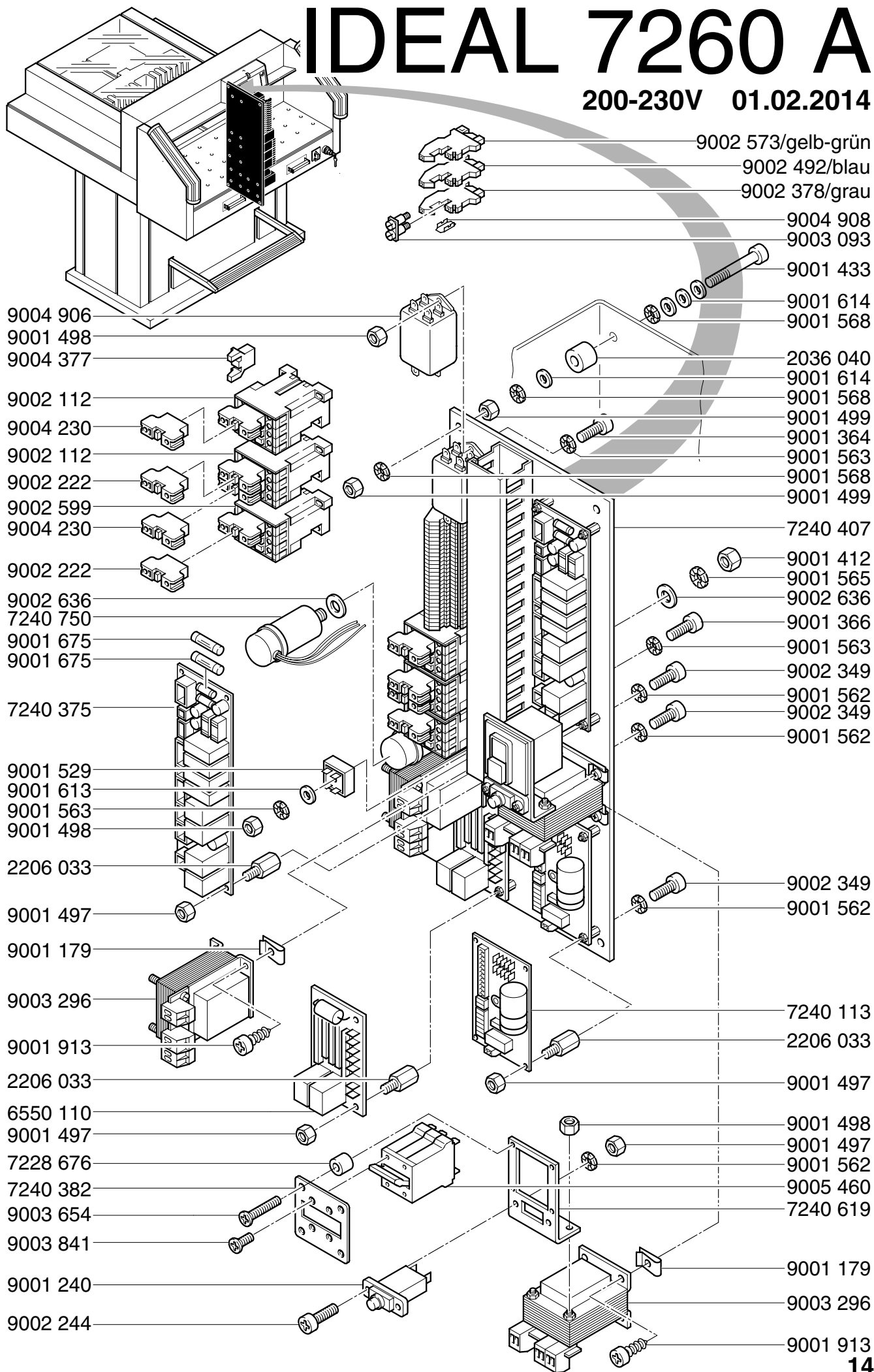
IDEAL 7260 A

01.02.2014



IDEAL 7260 A

200-230V 01.02.2014

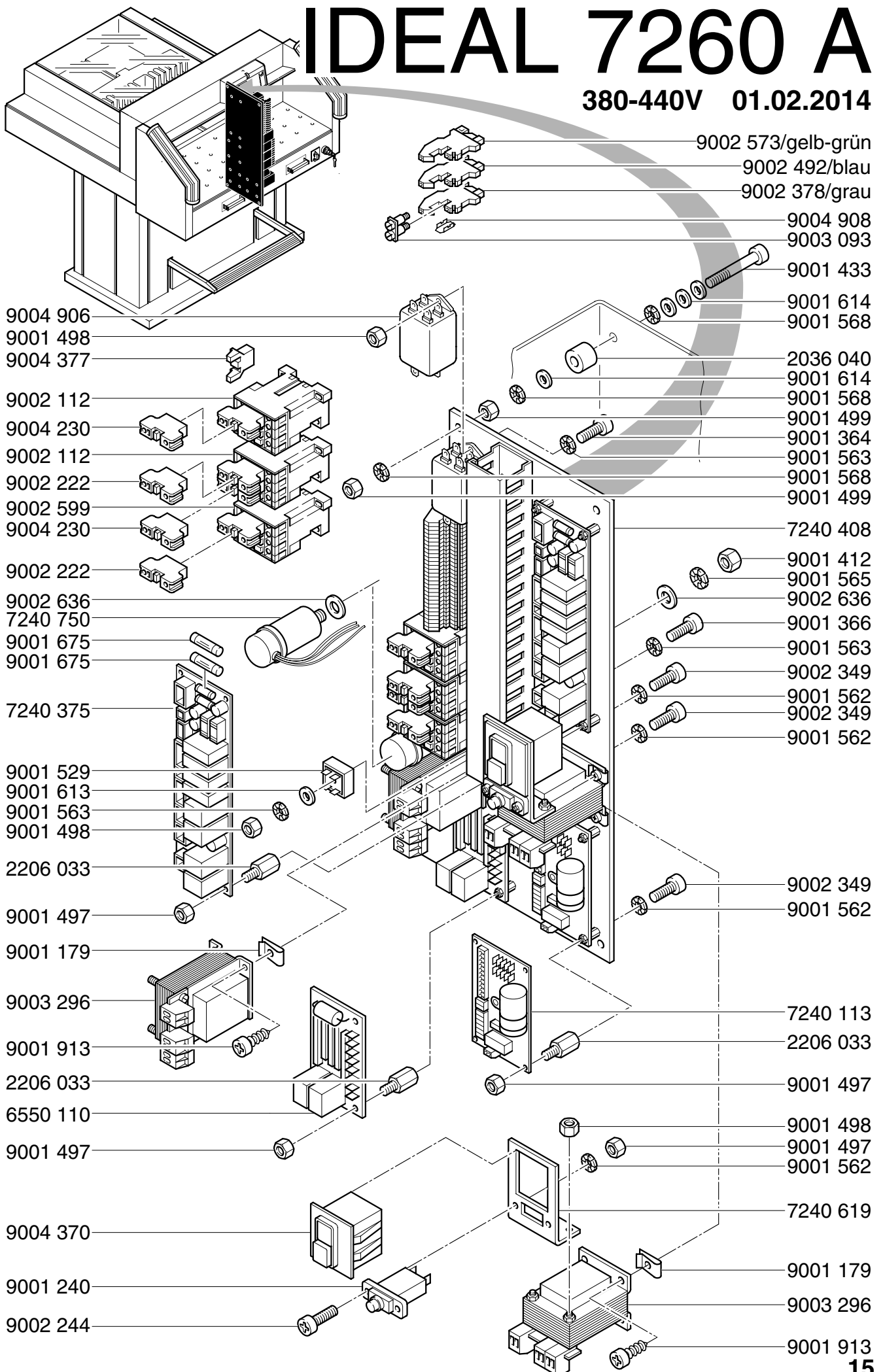


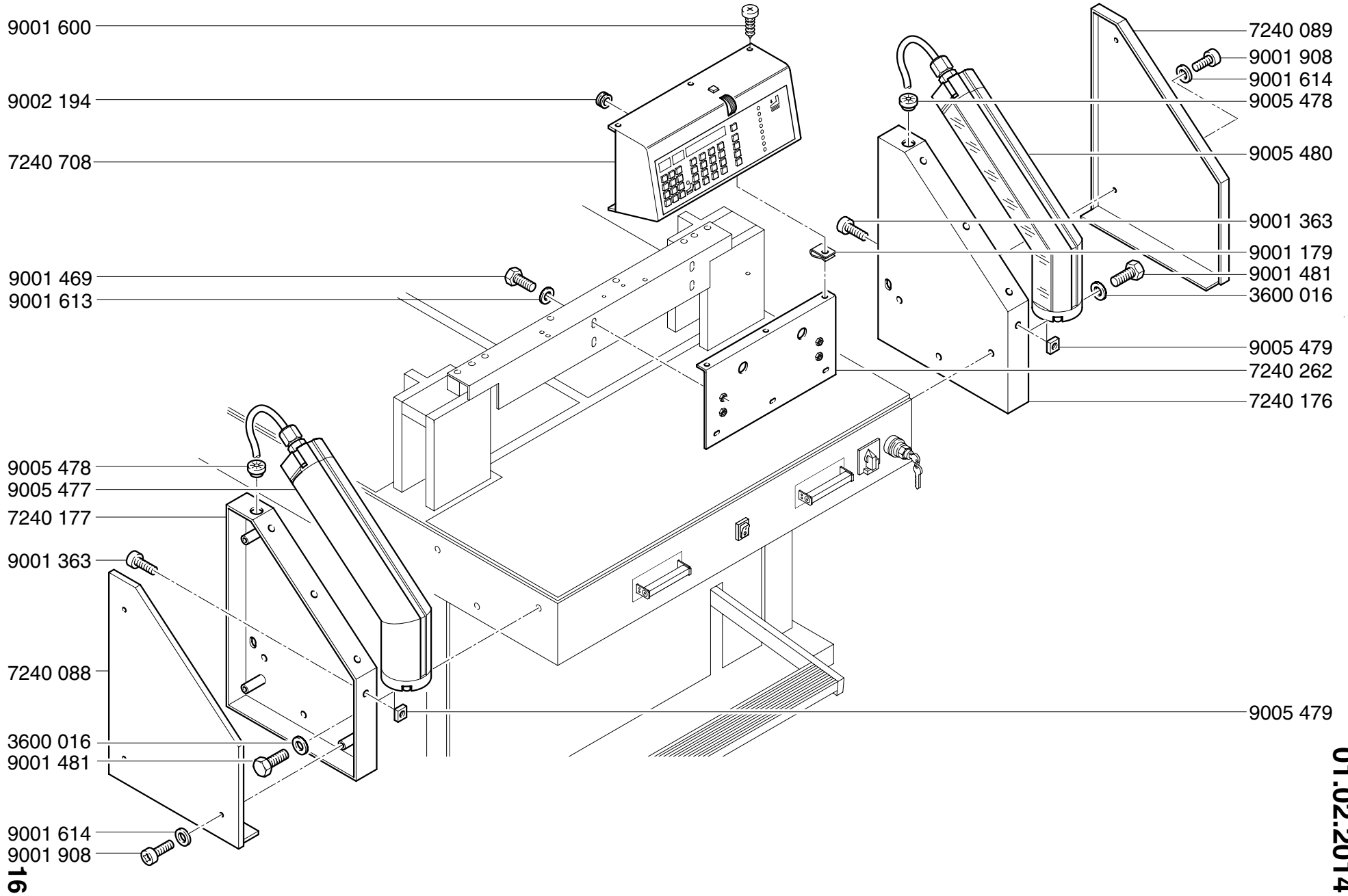
- 9004 906
- 9001 498
- 9004 377
- 9002 112
- 9004 230
- 9002 112
- 9002 222
- 9002 599
- 9004 230
- 9002 222
- 9002 636
- 7240 750
- 9001 675
- 9001 675
- 7240 375
- 9001 529
- 9001 613
- 9001 563
- 9001 498
- 2206 033
- 9001 497
- 9001 179
- 9003 296
- 9001 913
- 2206 033
- 6550 110
- 9001 497
- 7228 676
- 7240 382
- 9003 654
- 9003 841
- 9001 240
- 9002 244

- 9002 573/gelb-grün
- 9002 492/blau
- 9002 378/grau
- 9004 908
- 9003 093
- 9001 433
- 9001 614
- 9001 568
- 2036 040
- 9001 614
- 9001 568
- 9001 499
- 9001 364
- 9001 563
- 9001 568
- 9001 499
- 7240 407
- 9001 412
- 9001 565
- 9002 636
- 9001 366
- 9001 563
- 9002 349
- 9001 562
- 9002 349
- 9001 562
- 9002 349
- 9001 562
- 7240 113
- 2206 033
- 9001 497
- 9001 498
- 9001 497
- 9001 562
- 9005 460
- 7240 619
- 9001 179
- 9003 296
- 9001 913

IDEAL 7260 A

380-440V 01.02.2014





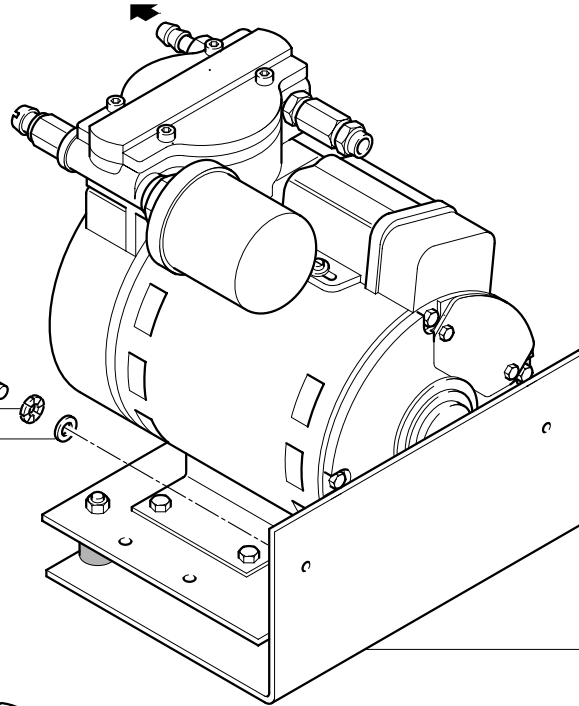
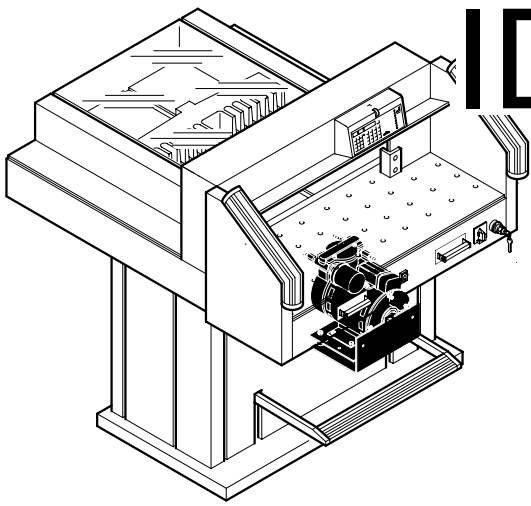
IDEAL 7260 A

01.02.2014

IDEAL 7260 A

Type: 71R 142-P001B-D301X 200-230V 01.02.2014

Tischblech Lufttisch hinten links
 plaque table soufflante arrière gauche
 plate air table rear left hand



9001 469
 9001 568
 9001 614

9003 131

7240 405

9005 476

9003 129

9001 469
 9001 394

9005 552

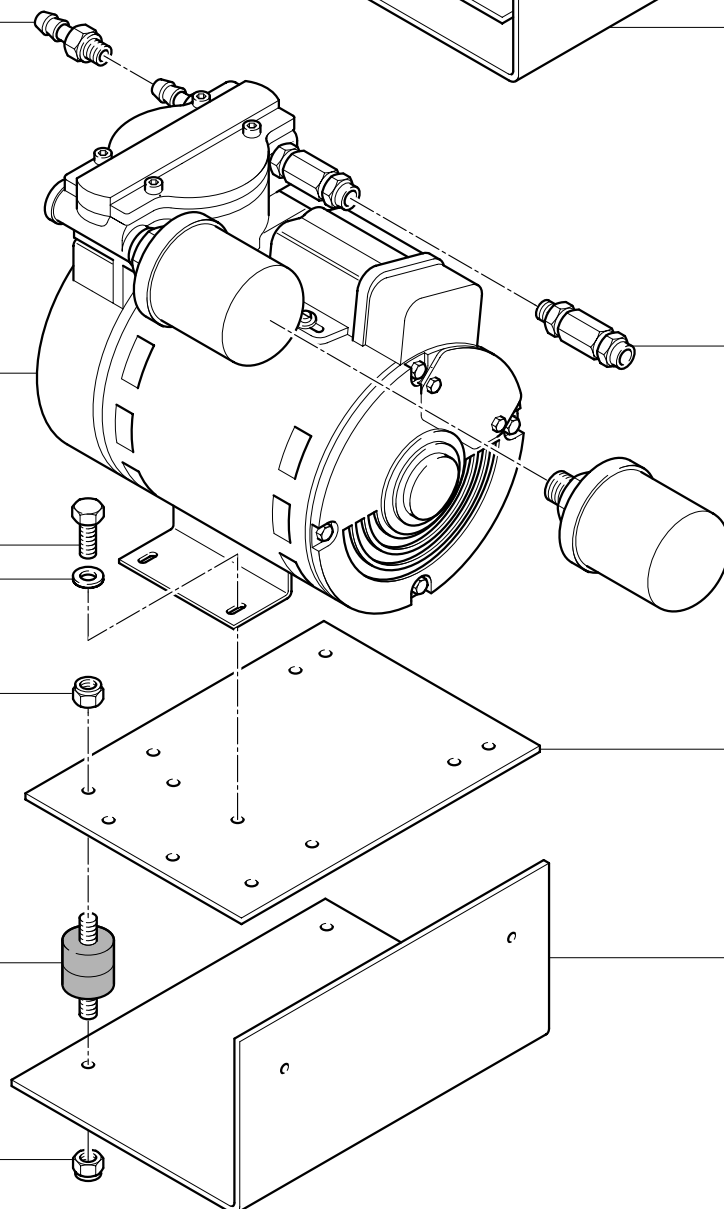
9001 533

7228 885

9003 148

7228 802

9001 533

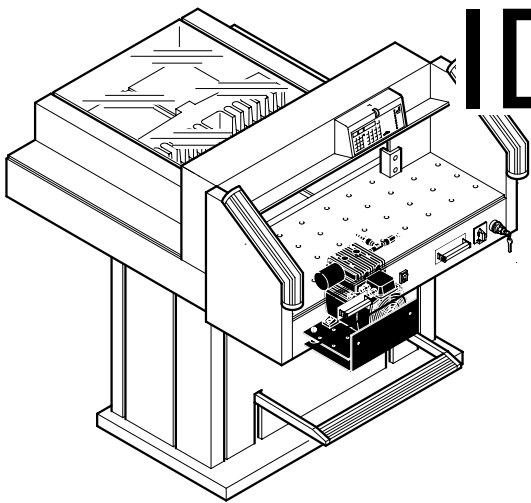


IDEAL 7260 A

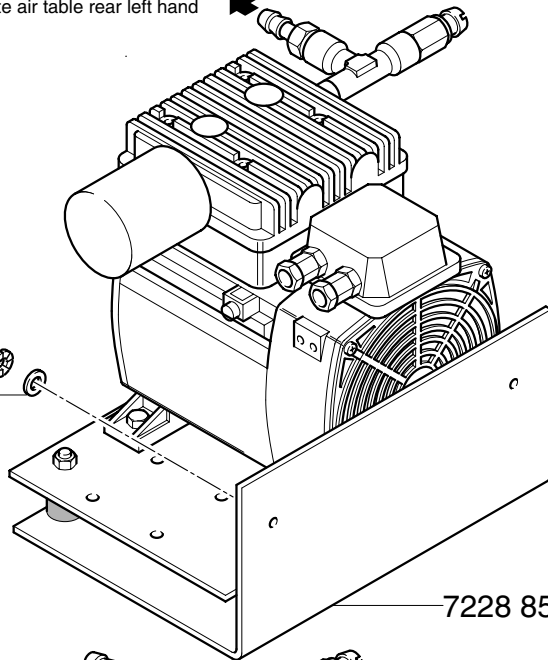
Type: PJ11238-NPK050

380-440V 01.02.2014

Tischblech Lufttisch hinten links
 plaque table soufflante arrière gauche
 plate air table rear left hand



- 9001 469
- 9001 568
- 9001 614



- 9003 131
- 9001 506
- 9001 565

7228 857/230V/50Hz

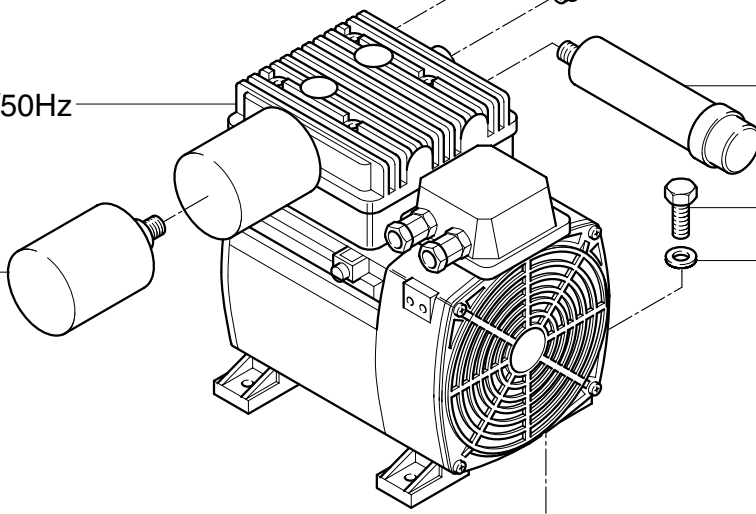
- 9003 129
- 9003 130

9003 123/230V/50Hz

9005 086/230V/50Hz

9003 124

- 9001 469
- 9001 394



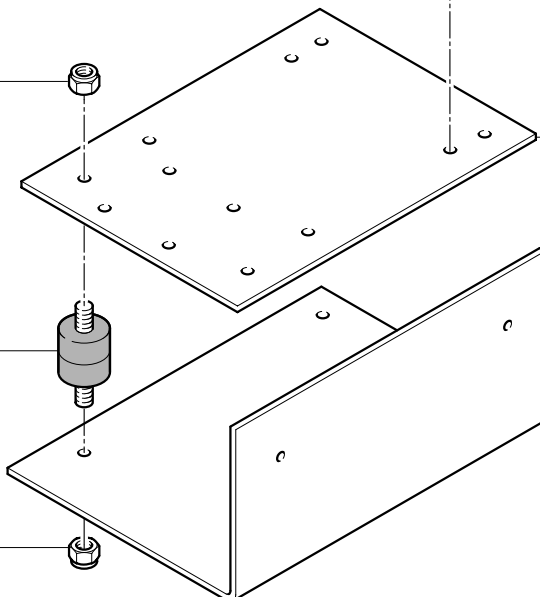
9001 533

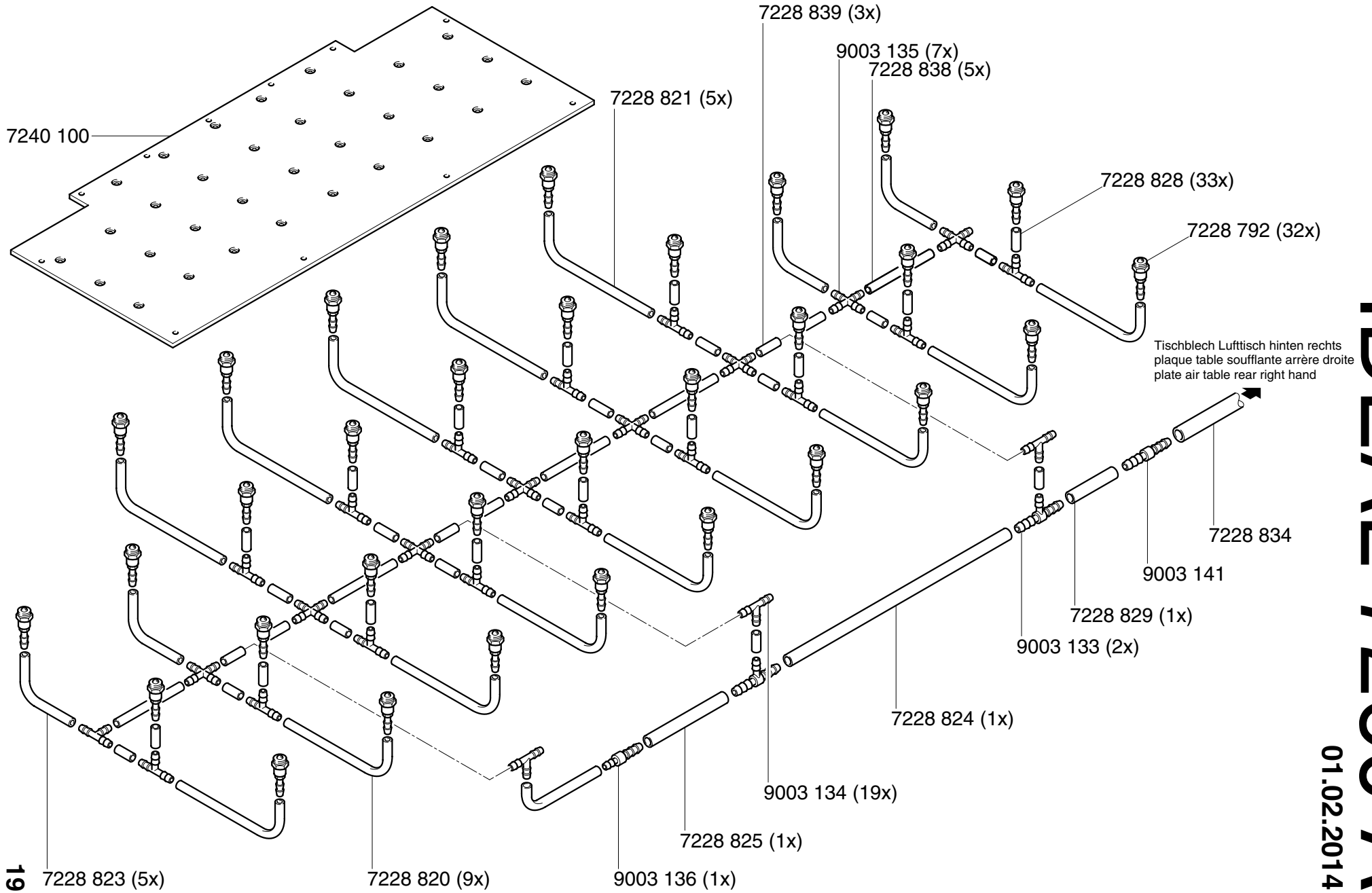
7228 801

9003 148

7228 802

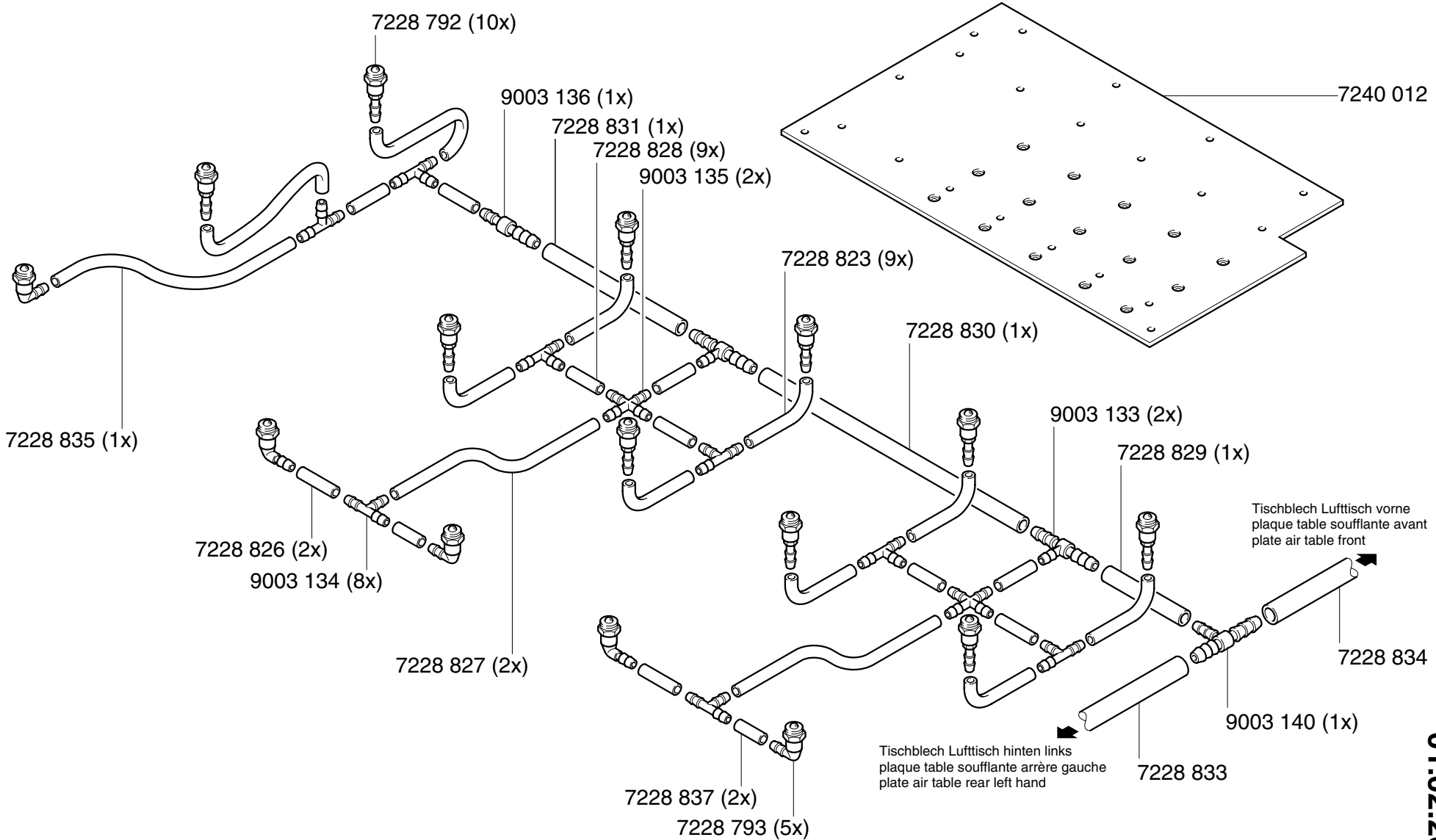
9001 533





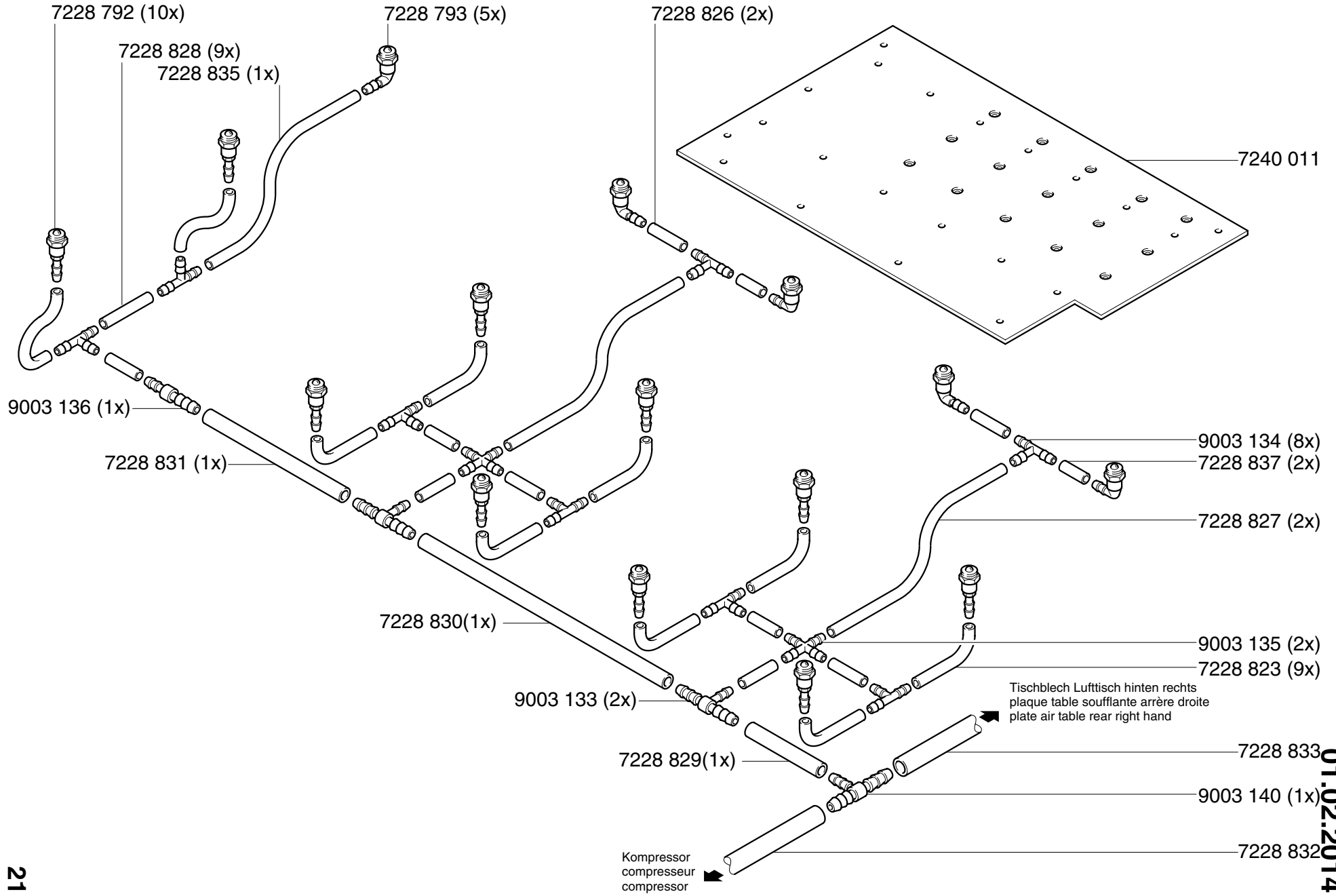
IDEAL 7260 A

01.02.2014



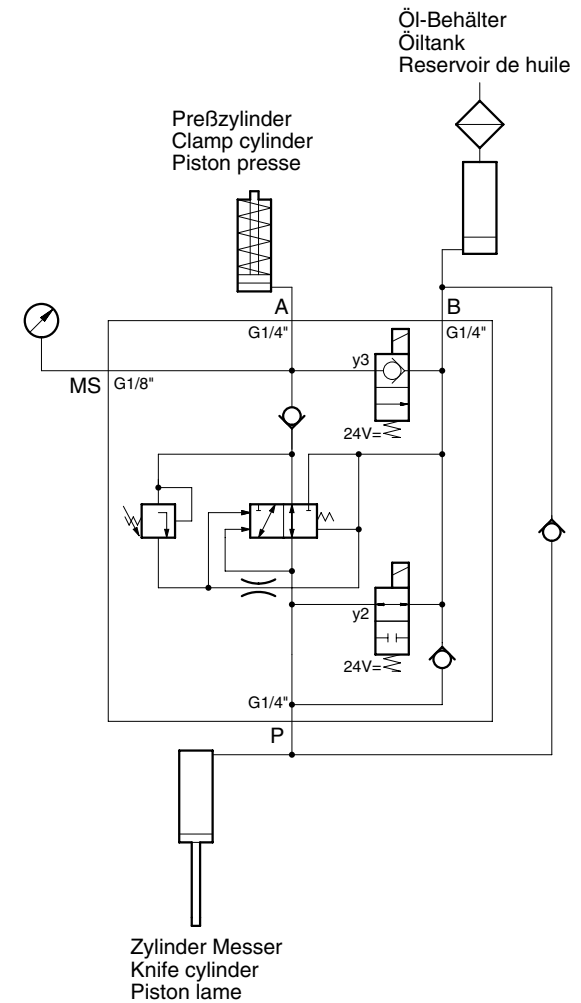
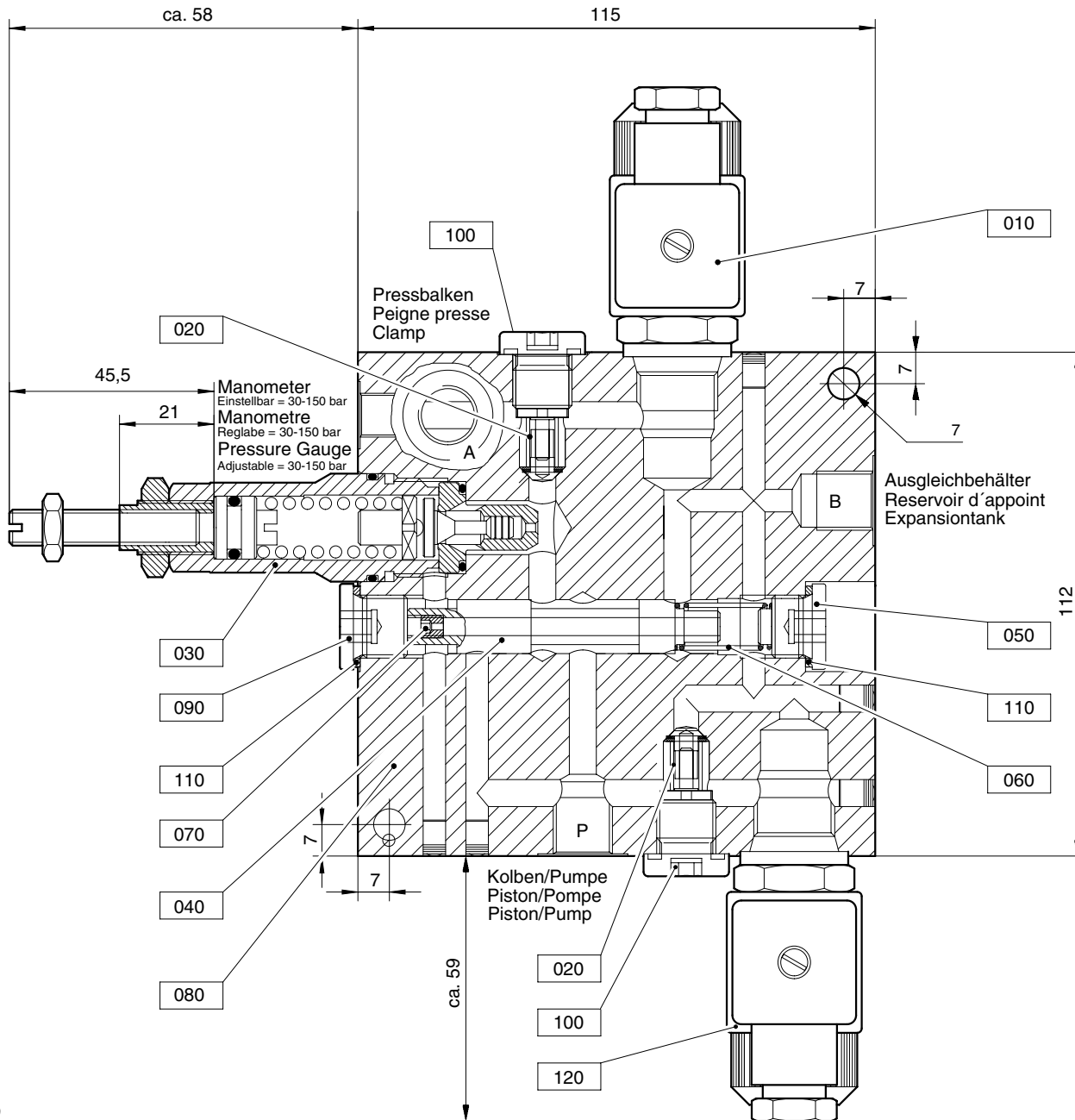
IDEAL 7260 A

01.02.2014



IDEAL 7260 A

01.02.2014

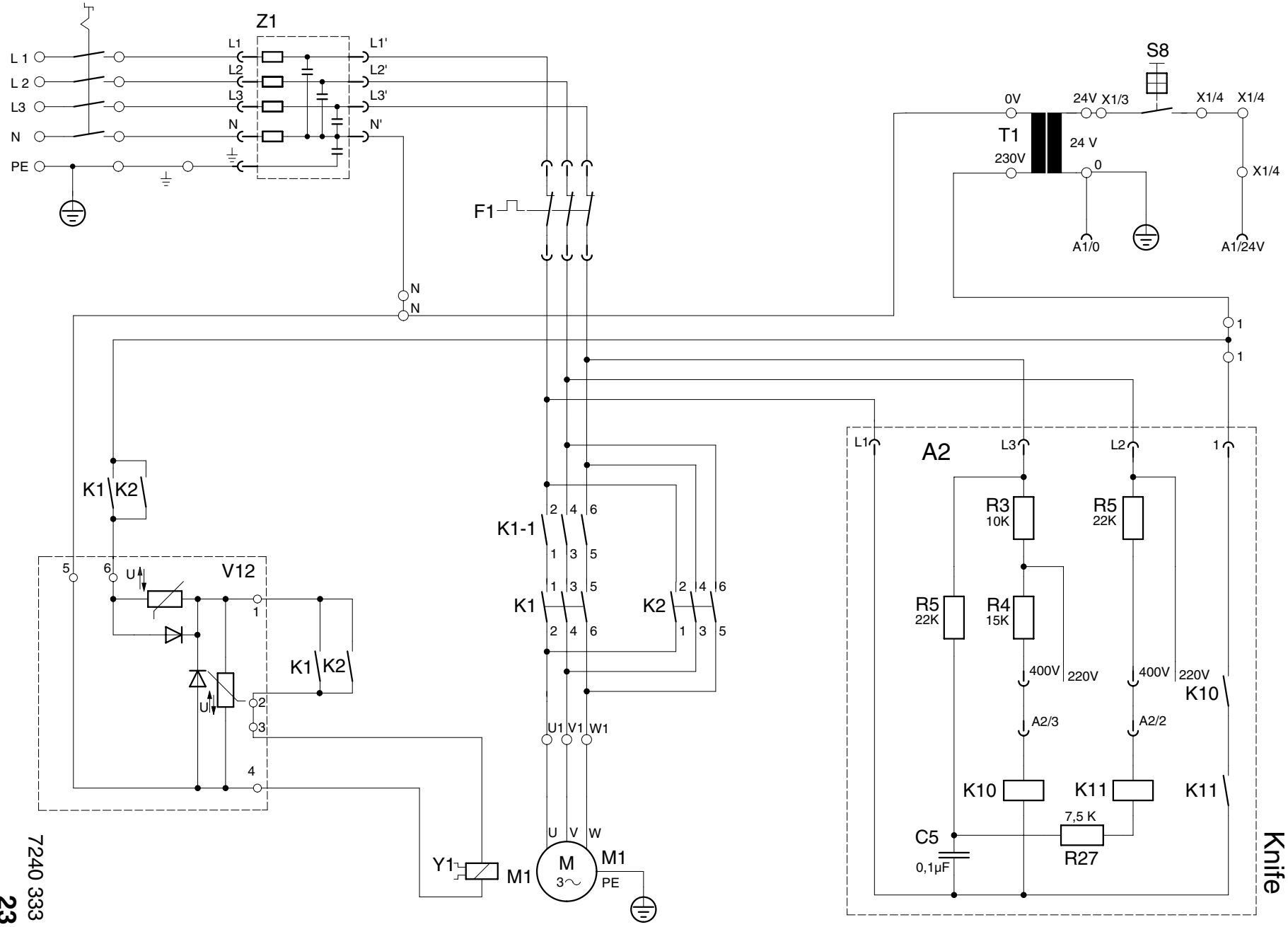


IDEAL 7260 A

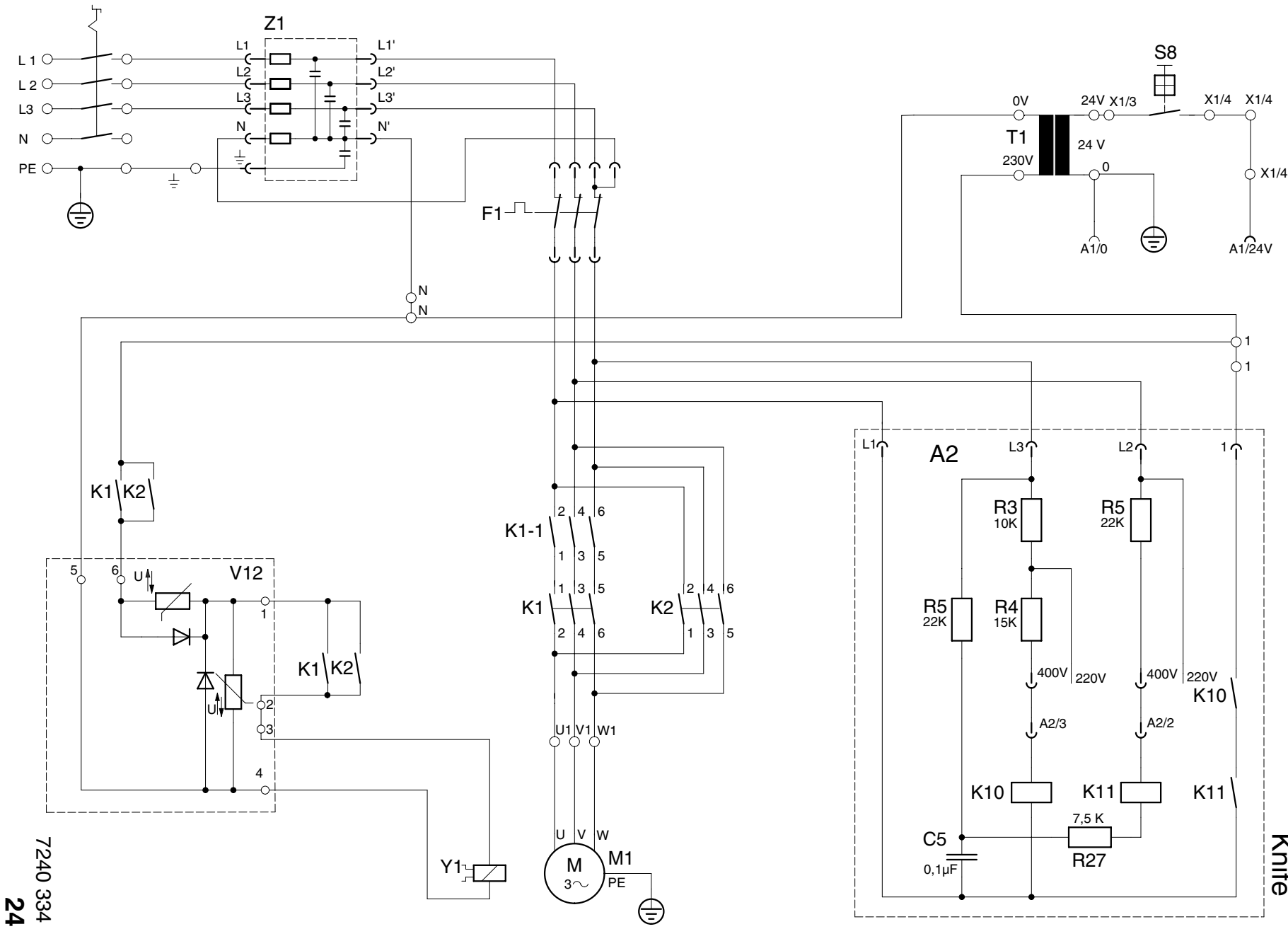
01.02.2014

IDEAL 7260 A

01.02.2014
 400V
 Messer
 Lame
 Knife



7240 333
 23



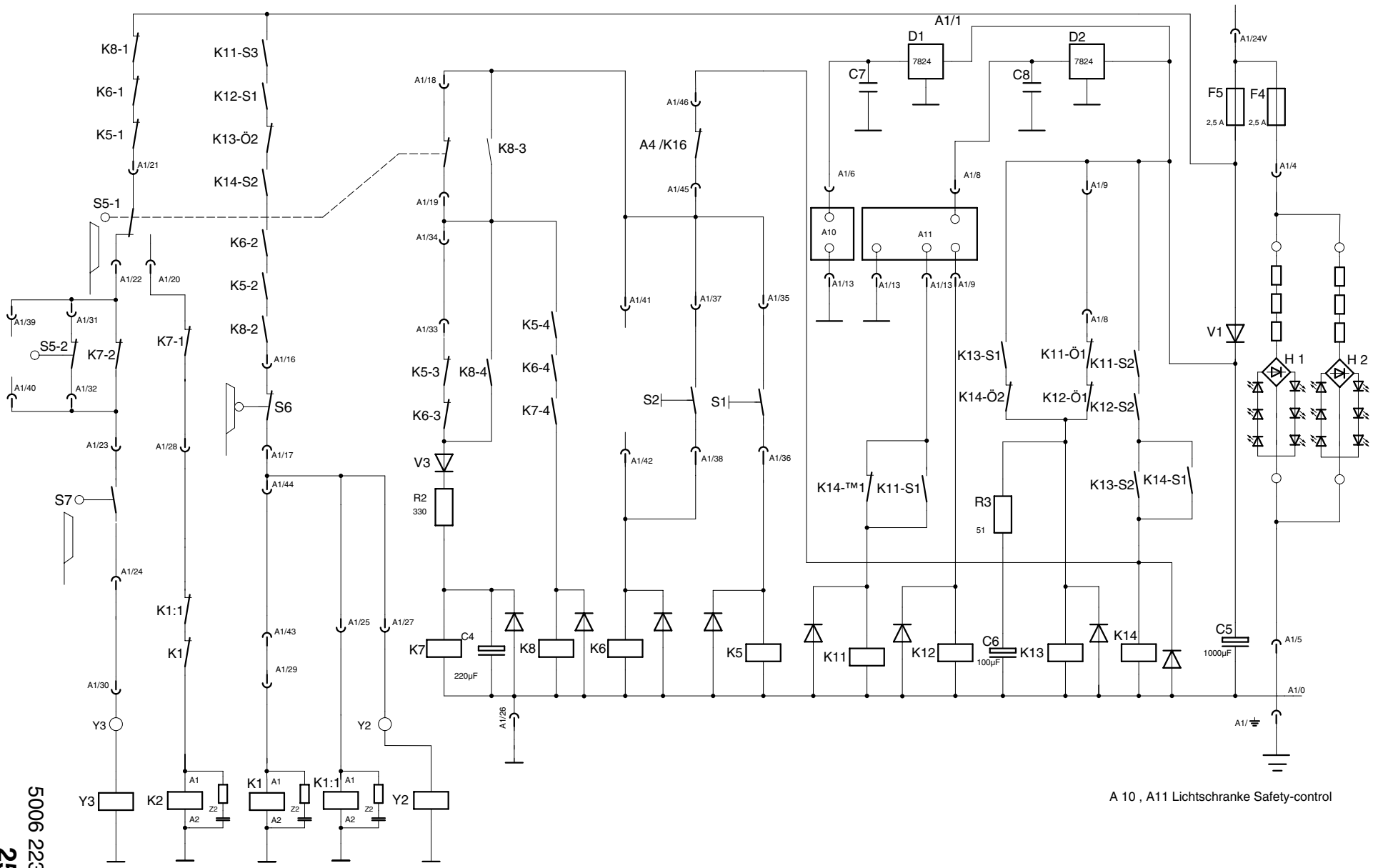
IDEAL 7260 A

01.02.2014
 220V
 Messer
 Lame
 Knife

7240 334
 24

IDEAL 7260 A

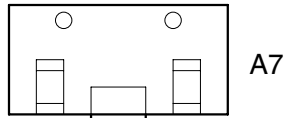
01.02.2014



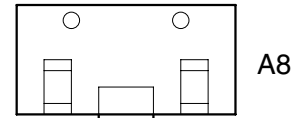
A 10, A11 Lichtschanke Safety-control

5006 223
25

Lichtschanke Vorne
cellule photoélectrique, avant
Photo cell, front



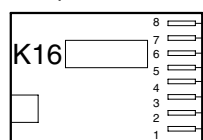
Lichtschanke Hinten
cellule photoélectrique, arrière
Photo cell, rear



Lufttisch
table soufflante
Airtable

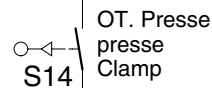
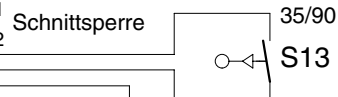
A/3X3 A/3X3

Drehgeber
Counter
Compteur

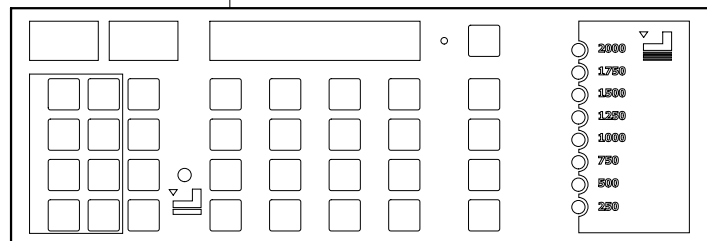


A5

Pressbalkenunterlage
barrière de coupe platine
Cut blocking switch
Falseclamp

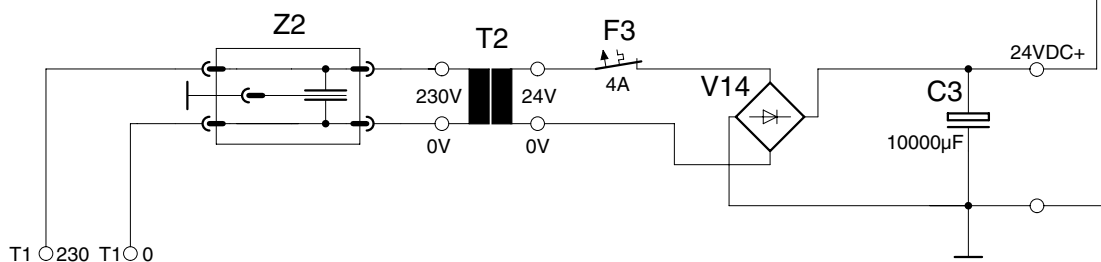
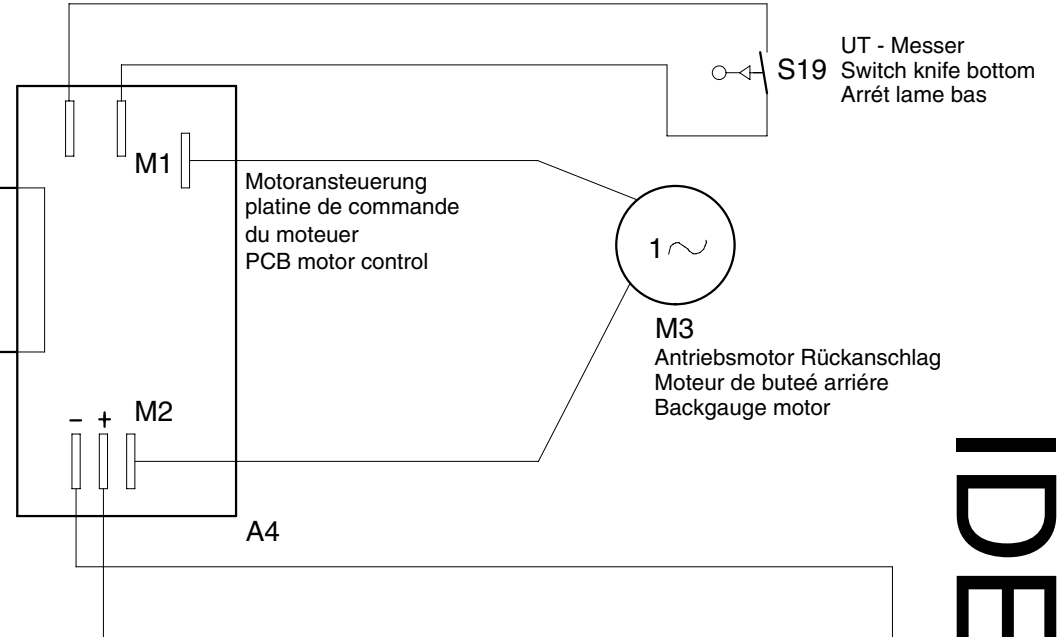


A6



Eingabetastatur Mikroprozessor
commande électronique
EC Panel

Anzeige Pressdruck
voyant: pression
Display clamp pressure



IDEAL 7260 A

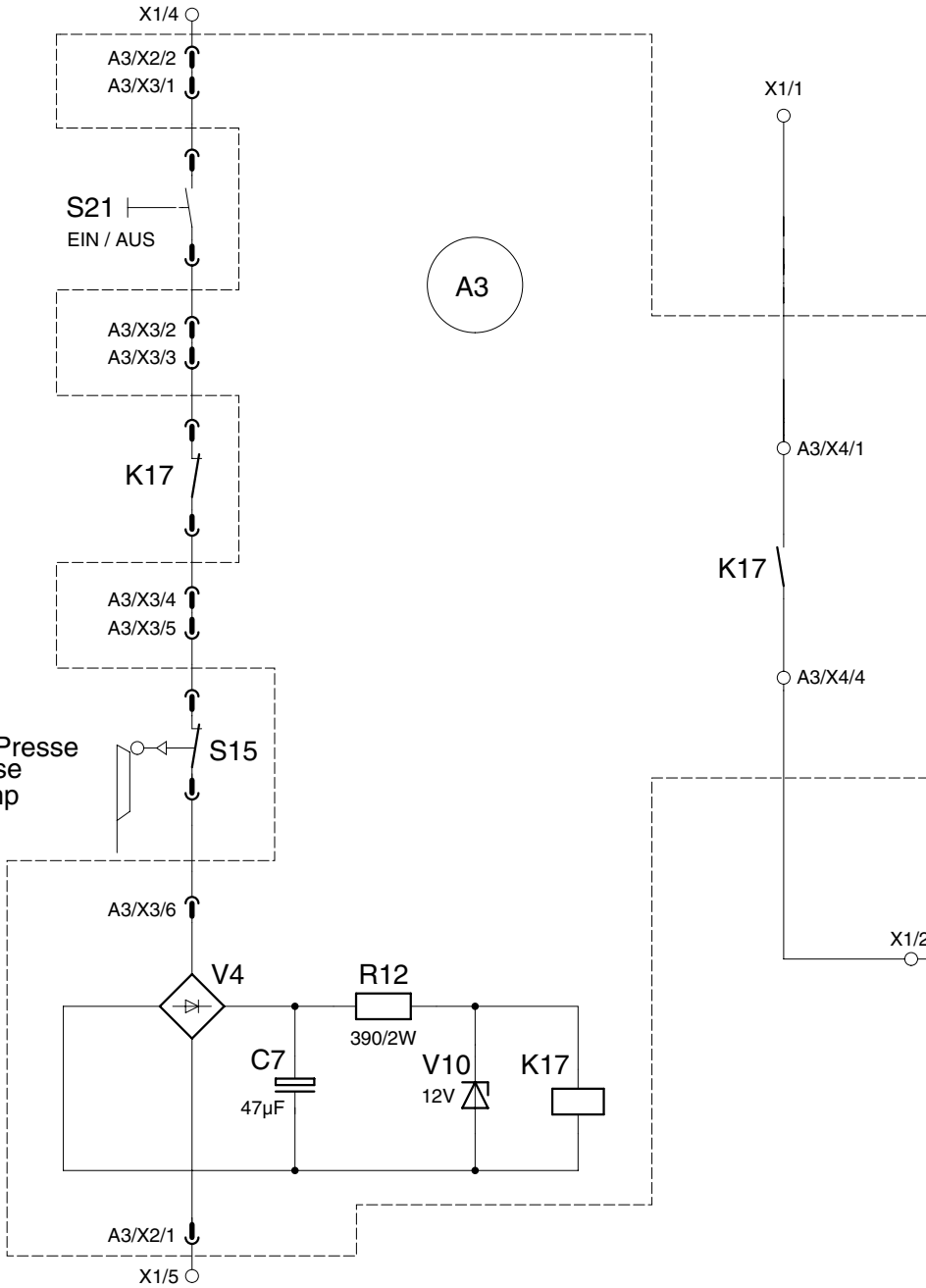
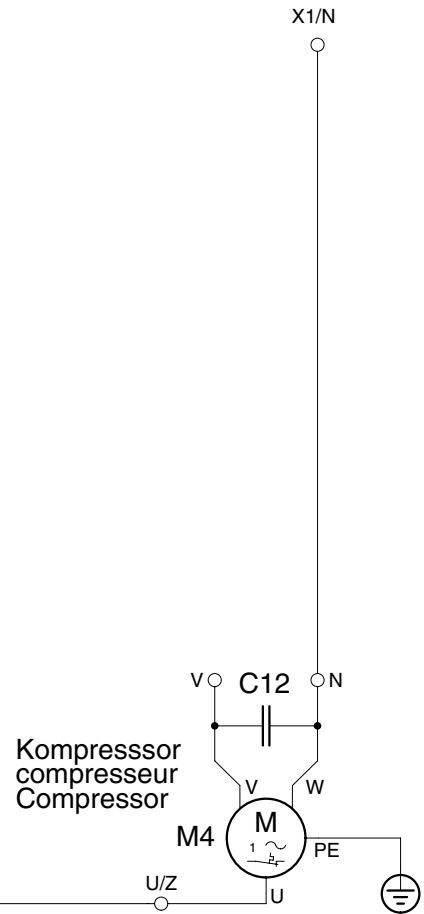
01.02.2014

7240 335
26

IDEAL 7260 A

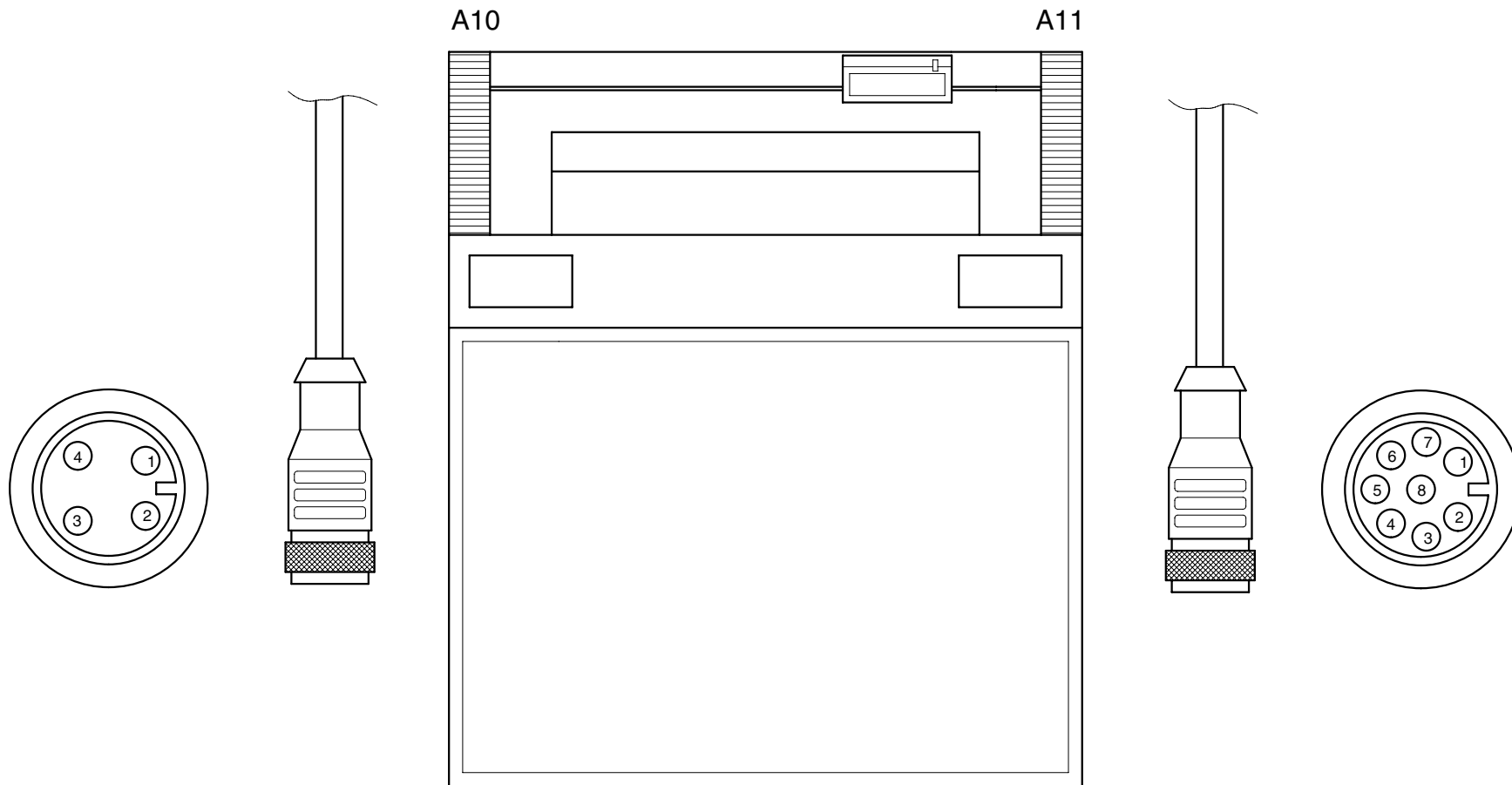
01.02.2014

Lufttisch
table soufflante
Airtable



Sender - émetteur - Transmitter

Empfänger - récepteur - Receiver



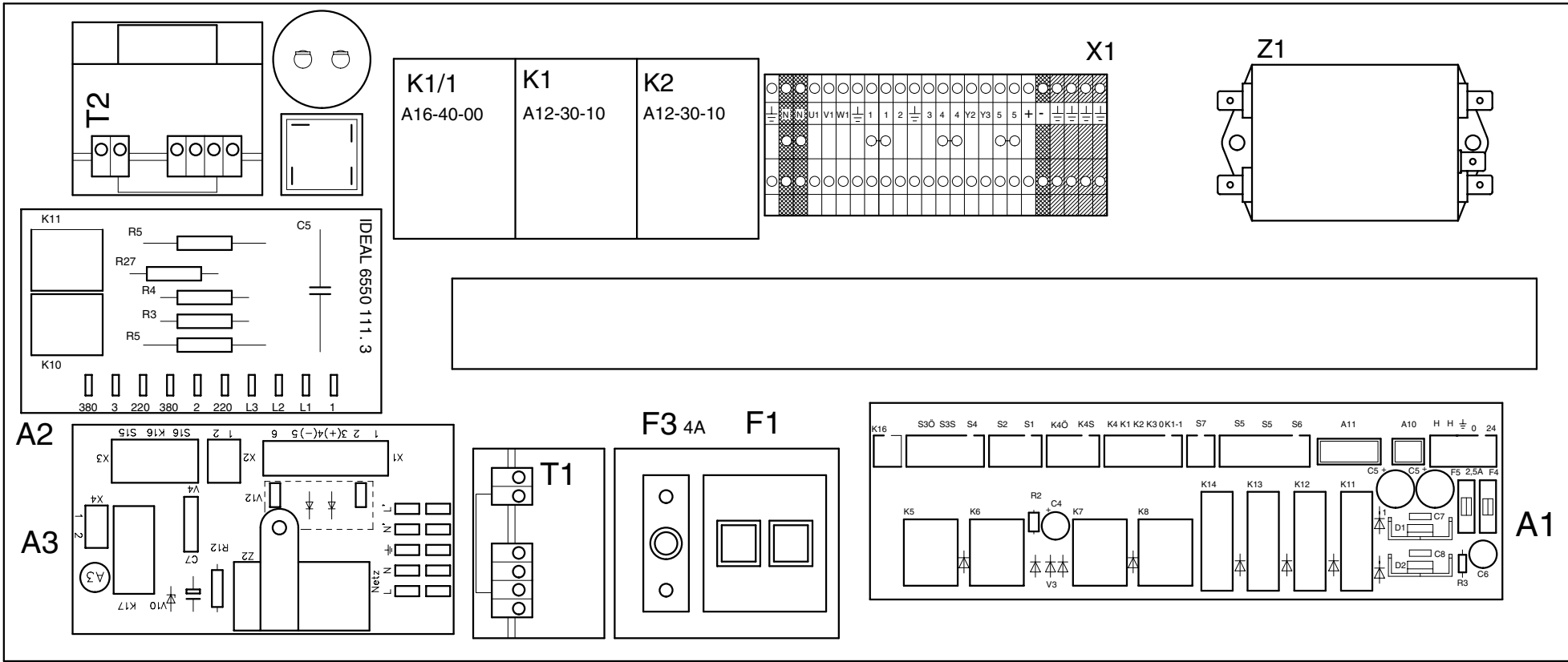
Sicherheitslichtschranke
barrage immatériel par cellules
photoélectriques de sécurité
Safety light beam

IDEAL 7260 A

01.02.2014

IDEAL 7260 A

01.02.2014



7240 336
29

Code	Deutsch	English	Français	Nederlands	Italiano	Español
A1	Platine Steuerung	PCB control	Platine de commande	Stuurprintplaat	Scheda controllo	Placa de control
A2	Platine Phasenkontrolle	PCB phase control	Platine contrôleur de phase	Printplaat fasecontrole	Scheda controllo fase	Placa control de fase
A3	Platine Lufttisch	PCB air table	Platine table soufflante	Printplaat lucht tafel	Scheda tavolo aria	Placa mesa de aire
A4	Platine Rückanschlag	PCB backgauge	Platine butée arrière	Printplaat zadelmotor sturing	Scheda di battuta posteriore	Placa escuadra trasera
A5	Platine Geber	PCB encoder	Platine compteur d'impulsions	Printplaat encoder	Scheda contatore	Placa del encoder
A6	Platine Bedieneinheit	PCB operating panel	Platine unité d'affichage et de commande	Printplaat bedieneenheid	Scheda unità di comando	Placa unidad operativa
A7	Platine Endschalter Rückanschlag vorne	PCB Limit switch backgauge forward	Platine fin de course avant de butée arrière	Printplaat Schakelaar schakelpunt voor	Scheda Interruttore avanzamento squadra	Placa Interruptor marca frontal
A8	Platine Endschalter Rückanschlag hinten	PCB Limit switch backgauge backward	Platine fin de course arrière de butée arrière	Printplaat Eindschakelaar aanleg achter	Scheda Interruttore ritorno squadra	Placa Interruptor marca trasera
A10	Lichtschranke Sender	Photo cell transmitter	Cellule emettrice	Photocel zender	Fotocellula trasmittente	Transmisor célula fotoeléctrica
A11	Lichtschranke Empfänger	Photo cell receiver	Cellule receptrice	Photocel ontvanger	Fotocellula ricevente	Receptor célula fotoeléctrica
C3	Kondensator Rückanschlag	Capacitor backgauge	Condensateur de butée arrière	Condensator achteraanleg	Condensatore battuta posteriore	Condensador escuadra trasera
C5/A3	Kondensator Kompressor	Capacitor compressor	Condensateur compresseur	Condensator compressor	Condensatore compressore	Condensador compresor
F1	Überlastschutz Messermotor	Cutting motor overload protection	Disjoncteur moteur de lame	Thermische beveiliging snijmotor	Interruttore sovraccarico motore lama	Protector sobrecarga motor de corte
F3	Überlastschutz Rückanschlagmotor	Backgauge motor overload protection	Disjoncteur moteur de butée arrière	Thermische beveiliging motor achteraanleg	Interruttore sovraccarico motore battuta posteriore	Protector sobrecarga motore escuadra trasera
F4	Sicherung auf A1	Fuse on A1	Fusible sur A1	Zekering naar A1	Fusible su A1	Fusible a A1
F5	Sicherung auf A1	Fuse on A1	Fusible sur A1	Zekering naar A1	Fusible su A1	Fusible a A1
H1	Schnittandeut	Cutting line light	Ampoule ligne de coupe	Snijlijn-verlichting	Indicatore taglio	Luz de línea de corte
H2	Schnittandeut	Cutting line light	Ampoule ligne de coupe	Snijlijn-verlichting	Indicatore taglio	Luz de línea de corte
K1	Schütz Messer ab	Knife-down contactor	Contacteur descente de lame	Relais-mes omlaag	Interruttore discesa lama	Contacto bajada cuchilla
K1/1	Schütz Messer ab	Knife-down contactor	Contacteur descente de lame	Relais-mes omlaag	Interruttore discesa lama	Contacto bajada cuchilla

Code	Deutsch	English	Français	Nederlands	Italiano	Español
K2	Schütz Messer auf	Knife-up contactor	Contacteur montée de lame	Relais-mes om hoog	Interruttore risalita lama	Contacto subida cuchilla
K5	Relais Taster S1	Relay push button S1	Relais bouton poussoir S1	Relais-drukknop S1	Relè pulsante S1	Relé botón S1
K6	Relais Taster S2	Relay push button S2	Relais bouton poussoir S2	Relais-drukknop S2	Relè pulsante S2	Relé botón S2
K7	Relais Zeitverzögerung	Time-delay relay	Relais temporisé	Vertragsrelais	Relè de ritardo	Relé de atraso
K8	Relais Schnittwiederholung	Relay cutting repetition	Relais répétition de coupe	Relais-snijgangherhaling	Relè riperizione taglio	Relé repitición corte
K10/A2	Relais Phasenkontrolle	Relay phase control	Relais contrôle de phase	Relais- fasecontrole	Relè controllo fase	Relé control de fase
K11/A2	Relais Phasenkontrolle	Relay phase control	Relais contrôle de phase	Relais- fasecontrole	Relè controllo fase	Relé control de fase
K11/A1	Sicherheitsrelais	Safety relay	Relais de sécurité	Veiligheidsrelais	Relè sicurezza	Relé de seguridad
K12/A1	Sicherheitsrelais	Safety relay	Relais de sécurité	Veiligheidsrelais	Relè sicurezza	Relé de seguridad
K13/A1	Sicherheitsrelais	Safety relay	Relais de sécurité	Veiligheidsrelais	Relè sicurezza	Relé de seguridad
K14/A1	Sicherheitsrelais	Safety relay	Relais de sécurité	Veiligheidsrelais	Relè sicurezza	Relé de seguridad
K16/A5	Relais Schnittsperr	Relay cut lock	Relais interdiction de coupe	Relais snij blokkering	Relè blocco di taglio	Relé bloqueo de corte
K17/A3	Relais Lufttisch	Relay air table	Relais table soufflante	Relais lucht tafel	Relè tavolo aria	Relé mesa de aire
M1	Antriebsmotor Messer	Motor knife drive	Moteur de lame	Snijmotor	Motore lama	Motor de corte
M3	Motor Rückanschlag	Backgauge motor	Moteur de butée arrière	Motor achter aanleg	Motore battuta posteriore	Motor de escuadra trasera
M4	Kompressor	Compressor	Compresseur	Compressor	Compressore	Compresor
Q1	Hauptschalter	Main switch	Interrupteur principal	Hoofdschakelaar	Interruttore principale	Interruptor principal
S1	Taster Presse + Messer	Push button clamp + knife	Bouton poussoir commande presse + lame	Drukknop pers + mes	Pulsante pressino + lama	Botón prensa + cuchilla
S2	Taster Presse + Messer	Push button clamp + knife	Bouton poussoir commande presse + lame	Drukknop pers + mes	Pulsante pressino + lama	Botón prensa + cuchilla
S5	OT-Stopschalter Messer	Stop switch knife top	Fin de course arrêt lame haut	Schakelaar mes boven	Fermo lama alto	Detención cuchilla arriba
S6	UT-Stopschalter Messer	Stop switch knife bottom	Fin de course arrêt lame bas	Schakelaar mes beneden	Fermo lama basso	Detención cuchilla abajo
S7	OT-Stopschalter Presse	Stop switch clamp top	Fin de course arrêt presse haut	Schakelaar pers boven	Fermo pressino alto	Detención prensa arriba
S8	Schaltchloß	Key switch	Contacteur à clé	Sleutelschakelaar	Interruttore a chiave	Llave del interruptor

Code	Deutsch	English	Français	Nederlands	Italiano	Español
S14	OT-Schalter Presse/ Platine Rückanschlag A4	Switch clamp top/ PCB backgauge A4	Fin de course arrêt presse haut/ Platine butée arrière A4	Schakelaar pers boven/ Printplaat zadelmotor sturing A4	Fermo pressino alto/ Scheda di battuta posteriore A4	Detención prensa arriba/ Placa escuadra trasera A4
S15	OT-Schalter Presse/ Kompressor M4	Switch clamp top/ Compressor M4	Fin de course arrêt presse haut/ Compresseur M4	Schakelaar pers boven/ Compressor M4	Fermo pressino alto/ Compressore M4	Detención prensa arriba/ Compresor M4
S17	Schalter Pressbalkenabdeckung	Switch false clamp plate	Interrupteur présence plaque de presse	Persebalk afdekplaat achakelaar	Interruttore copertina ter bara	Interruptor protección falso pisón
S19	UT-Schalter Messer/ Platine Rückanschlag A4	Switch knife bottom/ PCB backgauge A4	Fin de course arrêt lame bas/ Platine butée arrière A4	Schakelaar mes beneden/ Printplaat zadelmotor sturing A4	Fermo lama basso/ Scheda di battuta posteriore A4	Detención cuchilla abajo/ Placa escuadra trasera A4
S21	Schalter Lufttisch	Switch air table	Interrupteur table soufflante	Loket lucht tafel	Interruttore tavolo aria	Interruptor mesa de aire
T1	Transformator	Transformer	Transformateur	Transformator	Trafoformatore	Transformador
T2	Transformator	Transformer	Transformateur	Transformator	Trafoformatore	Transformador
V12	Gleichrichter Bremse Messer	Rectifier brake knife	Redresseur frein lame	Gelijkrichter-rem mes	Raddrizzatore freno lama	Rectificador freno cuchilla
V14	Gleichrichter Rückanschlag	Rectifier backgauge	Redresseur butée arrière	Gelijkrichter- achteraanleg	Raddrizzatore battuta posteriore	Rectificador escuadra trasera
Y1	Bremse Messermotor	Brake cutting motor	Frein moteur de lame	Rem-snijmotor	Freno motore lama	Freno motor cuchill
Y2	Ventil Presse ab	Valve clamp up	Valve presse en bas	Ventiel pers omlaag	Valvola pressino all'ingiù	Válvula prensa hacia abajo
Y3	Ventil Presse auf	Valve clamp down	Valve presse en montant	Ventiel pers omhoog	Valvola pressino all'insù	Válvula prensa hacia arriba
Z1	Netzfilter	Filter	Filtre	Netfilter	Filtro	Filtro
Z2	Netzfilter	Filter	Filtre	Netfilter	Filtro	Filtro

IDEAL 7260 A

01.02.2014

