

ProSource Packaging, Inc.
14911 Stuebner Airline Suite A
Houston, TX 77069
800-203-0233
www.Machine-Solution.com



Distruggidocumenti

Paper Shredders

KOBRA +3 CC4
Cod.99.110ES

SPARE PART LIST

MODEL: KOBRA +3 CC4 **ARTICLE NUMBER:** COMMON PARTS 57.113 E/S
E/S

REF. DRAW: 01 / 02 / 03 / 04

| POS. ITEM | CODICE PART NUMBER | DESCRIZIONE | DESIGNATION | QUANTITA' QUANTITY |
|----------------------|-----------------------------------|----------------------------|------------------------------|-------------------------------|
| 001 | 01.010 | STAND | STAND | N. 1 |
| 002 | 02.126 | COPERCHIO +3 | PLASTIC COVER | N. 1 |
| 003 | 02.125 | BASE | POLASTIC BOTTOM | N. 1 |
| 004 | 02.127 | COPERCHI BASCULANTE | OPENING LID | N. 1 |
| 005 | 02.128 | CESTINO | BIN | N. 1 |
| 006 | 02.129 | SUPPORTO FRIZIONE | SLOWER HOLDER | N. 1 |
| 007 | 02.130 | PARATIA CD | CD COVER | N. 1 |
| 008 | 02.131 | DIFFUSORE LUMINOSO | LIGHT OPTICAL INDICATOR | N. 1 |
| 009 | 02.132 | PIASTRINA RIFLETTENTE | ELECTRONIC EYES REFLECTOR | N. 1 |
| 010 | 02.133 | VETRINO CESTINO | PLASTIC BIN WINDOW | N. 1 |
| 011 | 02.134 | PULEGGIA MOTRICE | DRIVING PULLEY | N. 1 |
| 012 | 02.135 | PULEGGIA FOLLE | DRIVEN PULLEY | N. 1 |
| 013 | 02.136 | DISTANZIALE AGITATORE | ROTATING FLAP SPALER | N. 1 |
| 014 | 02.137 | AGITATORE | ROTATING FLAP | N. 1 |
| 015 | 02.138 | BRONZINA AGITATORE DX | RIGHT BUSHING | N. 1 |
| 016 | 02.139 | BRONZINA AGITATORE SX | LEFT BUSHING | N. 1 |
| 017 | 02.143 | VASCHETTA RACCOLTA CD | CD PLASTIC WASTE BIN | N. 1 |
| 020 | 08.120 | DISTANZIALE PIASTRE | ROD PLATE | N. 2 |
| 021 | 10.073 | INGRANAGGIO MOTORE | GEAR | N. 1 |
| 022 | 10.077 | INGRANAGGIO FOLLE | GEAR | N. 1 |
| 023 | 10.078 | INGRANAGGIO FINALE | GEAR | N. 1 |
| 024 | 10.080 | INGRANAGGIO TRACSCINAMENTO | GEAR | N. 3 |
| 025 | 10.082 | INGRANAGGIO TRACSCINAMENTO | GEAR | N. 1 |
| 026 | 14.051 | PIASTRA SX | LEFT PLATE | N. 1 |
| 027 | 14.052 | PIASTRA DX | RIGHT PLATE | N. 1 |
| 028 | 14.055 | PIASTRA RIDUTTORE | REDUCTION UNIT PLATE | N. 1 |
| 029 | 16.028 | DISTANZIALE | ROD | N. 2 |
| 030 | 17.203 | ALBERO FOLLE | IDLE SHAFT | N. 1 |
| 031 | 19.021 | SUPPORTO BOCCOLA | BUSHING HOLDER | N. 2 |
| 032 | 19.023 | BOCCOLA | BUSHING | N. 4 |
| 033 | 19.025 | BOCCOLA RIDUTTORE | REDUCTION UNIT BUSHING | N. 2 |
| 034 | 19.026 | RASAMENTO | SPACER | N. 4 |
| 035 | 24.235 | LED BLUE | LED LIGHT | N. 1 |
| 037 | 25.009 | SENSORE MAGNETICO | MAGNETIC SENSOR | N. 1 |
| 038 | 23.030/S | INTERUTTORE | SWITCH | N. 1 |
| 039 | 25.010 | MICRO SWITCH | MICRO SWITCH | N. 2 |
| 040 | 25.039 | FRIZIONE | WEIGHT ABSORBER | N. 1 |
| 041 | 27.008 | PORTADIODO | SENSOR HOLDER | N. 1 |
| 043 | 30.022 | SET POLISTIROLO | STYROFOAM SET | N. 1 |
| 044 | 37.312 | ETICHETTA | LABEL | N. 1 |
| 045 | 44.004 | CINGHIA | BELT | N. 1 |
| 046 | 51.125 | MAGNETE | MAGNET | N. 3 |
| 047 | 53.602 | ANTIVIBRANTI | SHOCK ABSORBER | N. 10 |
| 048 | 53.601 | PASSACAVO SENSORE | SENSOR RUBER FIXING | N. 1 |
| 049 | 53.603 | PASSACAVO | STRAIN RELIEF | N. 1 |
| 050 | 53.311 | VITE M4x20 | SCREW M4x20 | N. 1 |
| 051 | 53.731 | DADO M4 | EXAGON NUT M4 | N. 1 |
| 052 | 53.328 | VITE 4x10 | SCREW M4x10 | N. 2 |
| 053 | 53.201 | SEEGER DIA 12mm | LOCKING RING DIA 12mm | N. 5 |
| 054 | 53.221 | SEEGER DIA 15mm | LOCKING RING DIA 15mm | N.10 |
| 055 | 53.348 | VITE 2,5x6 | SCREW 2,5x6 | N. 4 |

SPARE PART LIST

MODEL: KOBRA +3 CC4 **ARTICLE NUMBER:** COMMON PARTS 57.112 E/S
E/S

REF. DRAW: 01 / 02 / 03 / 04

| POS. ITEM | CODICE PART NUMBER | DESCRIZIONE | DESIGNATION | QUANTITA' QUANTITY |
|----------------------|-----------------------------------|--------------------|-----------------------|-------------------------------|
| 056 | 53.349 | VITE 4X16 | SCREW M4x16 | N. 7 |
| 057 | 53.331 | VITE M4x10 | SCREW M4x10 | N. 11 |
| 058 | 53.142 | RONDELLA DENTA M4 | TOOTHED WASHER M4 | N. 13 |
| 063 | 02.144 | PETTINE INTERNO | STRIPPER | N. 1 |
| 064 | 02.145 | PETTINE ESTERNO | STRIPPER | N. 1 |
| 065 | 04.273 | RULLO CONDOTTO | KNIFE | N. 1 |
| 066 | 04.274 | RULLO CONDUTTORE | KNIFE | N. 1 |
| 067 | 10.083 | INGRANAGGIO | GEAR | N. 2 |
| 068 | 14.056 | PIASTRA SX | LEFT PLATE | N. 1 |
| 069 | 19.027 | BOCCOLA | BUSHING | N. 4 |
| 070 | 02.140 | DISTANZIALE | ROD | N. 57 |
| 071 | 02.141 | PETTINE | STRIPPER | N. 57 |
| 072 | 05.010 | LAMA A+B | BLADE | N. 57 |
| 073 | 17.040 | ALBERO CONDOTTO | SHAFT | N. 1 |
| 074 | 17.041 | ALBERO CONDUTTORE | SHAFT | N. 1 |
| 076 | 29.056 | SCATOLA | CARTON BOX | N. 1 |
| 077 | 51.090 | OLIO 125cc | SHREDDER OIL | N. 1 |
| 078 | 60.060 | ISTRUZIONI | OPERATING INSTRUCTION | N. 1 |
| 079 | 60.004 | MARCHIO "CE" | CE | N. 1 |
| 080 | 60.001 | GARANZIA | WARRANTY CARD | N. 1 |
| 081 | 27.065 | FOTOCCELLULE | ELECTRONIC EYES | N. 1 |
| 082 | 51.016 | TAPPO | PLASTIC CAP | N. 1 |
| 083 | 53.349 | VITE 4x12 | SCREW 4x12 | N. 2 |
| 084 | 02.152 | DISTANZIALE | ROD | N. 1 |

SPARE PART LIST**MODEL:** KOBRA +3 CC4 **ARTICLE NUMBER:** 57.263 E/S 230V-50Hz SUPPLY (EUROPE)
E/S**REF. DRAW:** 01 / 02

| POS. | CODICE | DESCRIZIONE | DESIGNATION | QUANTITA' |
|-------------|---------------|--------------------|--------------------|------------------|
| ITEM | PART | | | QUANTITY |
| | NUMBER | | | |

| | | | | |
|-----|--------------|--------------------|------------|------|
| 042 | 27.106 / 230 | SCHEDA ELETTRONICA | PC BOARD | N. 1 |
| 060 | 07.059 | MOTORE | MOTOR | N. 1 |
| 061 | 22.008 | CONDENSATORE 5 mF | CAPACITOR | N. 1 |
| 062 | 24.059 | CAVO | POWER CORD | N. 1 |

SPARE PART LIST**MODEL:** KOBRA +3 CC4 **ARTICLE NUMBER:** 57.394 E/S 115V-60Hz
E/S SUPPLY (USA / CANADA / ARABIA)**REF. DRAW:** 01 / 02

| POS. | CODICE | DESCRIZIONE | DESIGNATION | QUANTITA' |
|-------------|---------------|--------------------|--------------------|------------------|
| ITEM | PART | | | QUANTITY |
| | NUMBER | | | |

| | | | | |
|-----|--------------|--------------------|------------|------|
| 042 | 27.106 / 115 | SCHEDA ELETTRONICA | PC BOARD | N. 1 |
| 060 | 07.060 | MOTORE | MOTOR | N. 1 |
| 061 | 22.019 | CONDENSATORE 20 mF | CAPACITOR | N. 1 |
| 062 | 24.064 | CAVO | POWER CORD | N. 1 |

SPARE PART LIST**MODEL:** KOBRA +3 CC4 **ARTICLE NUMBER:** 57.284 E/S 110V-60Hz
E/S SUPPLY (TAIWAN / BRASIL)**REF. DRAW:** 01 / 02

| POS. | CODICE | DESCRIZIONE | DESIGNATION | QUANTITA' |
|-------------|---------------|--------------------|--------------------|------------------|
| ITEM | PART | | | QUANTITY |
| | NUMBER | | | |

| | | | | |
|-----|--------------|--------------------|------------|------|
| 042 | 27.106 / 115 | SCHEDA ELETTRONICA | PC BOARD | N. 1 |
| 060 | 07.060 | MOTORE | MOTOR | N. 1 |
| 061 | 22.019 | CONDENSATORE 20 mF | CAPACITOR | N. 1 |
| 062 | 24.064 | CAVO | POWER CORD | N. 1 |

SPARE PART LIST**MODEL:** KOBRA +3 CC4 **ARTICLE NUMBER:** 57.426 E/S 100V-50/60Hz
E/S SUPPLY (JAPAN)**REF. DRAW:** 01 / 02

| POS. | CODICE | DESCRIZIONE | DESIGNATION | QUANTITA' |
|-------------|---------------|--------------------|--------------------|------------------|
| ITEM | PART | | | QUANTITY |
| | NUMBER | | | |

| | | | | |
|-----|--------------|--------------------|------------|------|
| 042 | 27.106 / 115 | SCHEDA ELETTRONICA | PC BOARD | N. 1 |
| 060 | 07.060 | MOTORE | MOTOR | N. 1 |
| 061 | 22.016 | CONDENSATORE 22 mF | CAPACITOR | N. 1 |
| 062 | 24.010 | CAVO | POWER CORD | N. 1 |

SPARE PART LIST**MODEL:** KOBRA +3 CC4 **ARTICLE NUMBER:** 57.569 E/S 230V-50Hz
E/S SUPPLY (ISRAELE)**REF. DRAW:** 01 / 02

| POS. ITEM | CODICE PART NUMBER | DESCRIZIONE | DESIGNATION | QUANTITA' QUANTITY |
|----------------------|-----------------------------------|--------------------|--------------------|-------------------------------|
| 042 | 27.106 / 230 | SCHEDA ELETTRONICA | PC BOARD | N. 1 |
| 060 | 07.059 | MOTORE | MOTOR | N. 1 |
| 061 | 22.008 | CONDENSATORE 5 mF | CAPACITOR | N. 1 |
| 062 | 24.052 | CAVO | POWER CORD | N. 1 |

SPARE PART LIST**MODEL:** KOBRA +3 CC4 **ARTICLE NUMBER:** 57.779 E/S 230V-50Hz
E/S SUPPLY (HK / BAHRAIN)**REF. DRAW:** 01 / 02

| POS. ITEM | CODICE PART NUMBER | DESCRIZIONE | DESIGNATION | QUANTITA' QUANTITY |
|----------------------|-----------------------------------|--------------------|--------------------|-------------------------------|
| 042 | 27.106 / 230 | SCHEDA ELETTRONICA | PC BOARD | N. 1 |
| 060 | 07.049 | MOTORE | MOTOR | N. 1 |
| 061 | 22.008 | CONDENSATORE 5 mF | CAPACITOR | N. 1 |
| 062 | 24.073 | CAVO | POWER CORD | N. 1 |

SPARE PART LIST**MODEL:** KOBRA +3 CC4 **ARTICLE NUMBER:** 57.783 E/S 240V-50Hz
E/S SUPPLY (UK / MALESIA)**REF. DRAW:** 01 / 02

| POS. ITEM | CODICE PART NUMBER | DESCRIZIONE | DESIGNATION | QUANTITA' QUANTITY |
|----------------------|-----------------------------------|--------------------|--------------------|-------------------------------|
| 042 | 27.106 / 230 | SCHEDA ELETTRONICA | PC BOARD | N. 1 |
| 060 | 07.049 | MOTORE | MOTOR | N. 1 |
| 061 | 22.007 | CONDENSATORE 4 mF | CAPACITOR | N. 1 |
| 062 | 24.073 | CAVO | POWER CORD | N. 1 |

SPARE PART LIST**MODEL:** KOBRA +3 CC4 **ARTICLE NUMBER:** 57.819 E/S 240V-50Hz
E/S SUPPLY (AUSTRALIA)**REF. DRAW:** 01 / 02

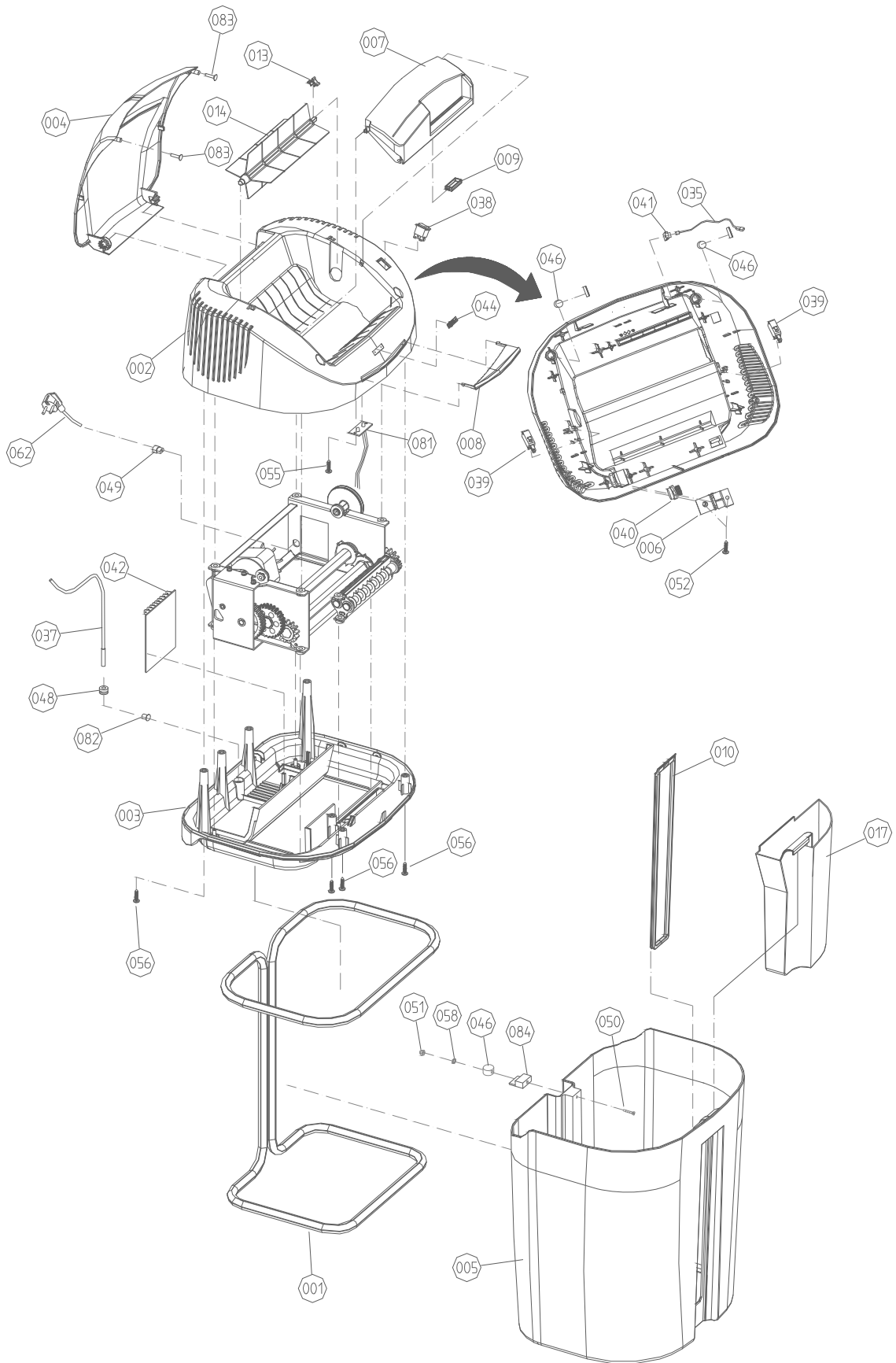
| POS. ITEM | CODICE PART NUMBER | DESCRIZIONE | DESIGNATION | QUANTITA' QUANTITY |
|----------------------|-----------------------------------|--------------------|--------------------|-------------------------------|
| 042 | 27.106 / 230 | SCHEDA ELETTRONICA | PC BOARD | N. 1 |
| 060 | 07.049 | MOTORE | MOTOR | N. 1 |
| 061 | 22.007 | CONDENSATORE 4 mF | CAPACITOR | N. 1 |
| 062 | 24.009 | CAVO | POWER CORD | N. 1 |

SPARE PART LIST

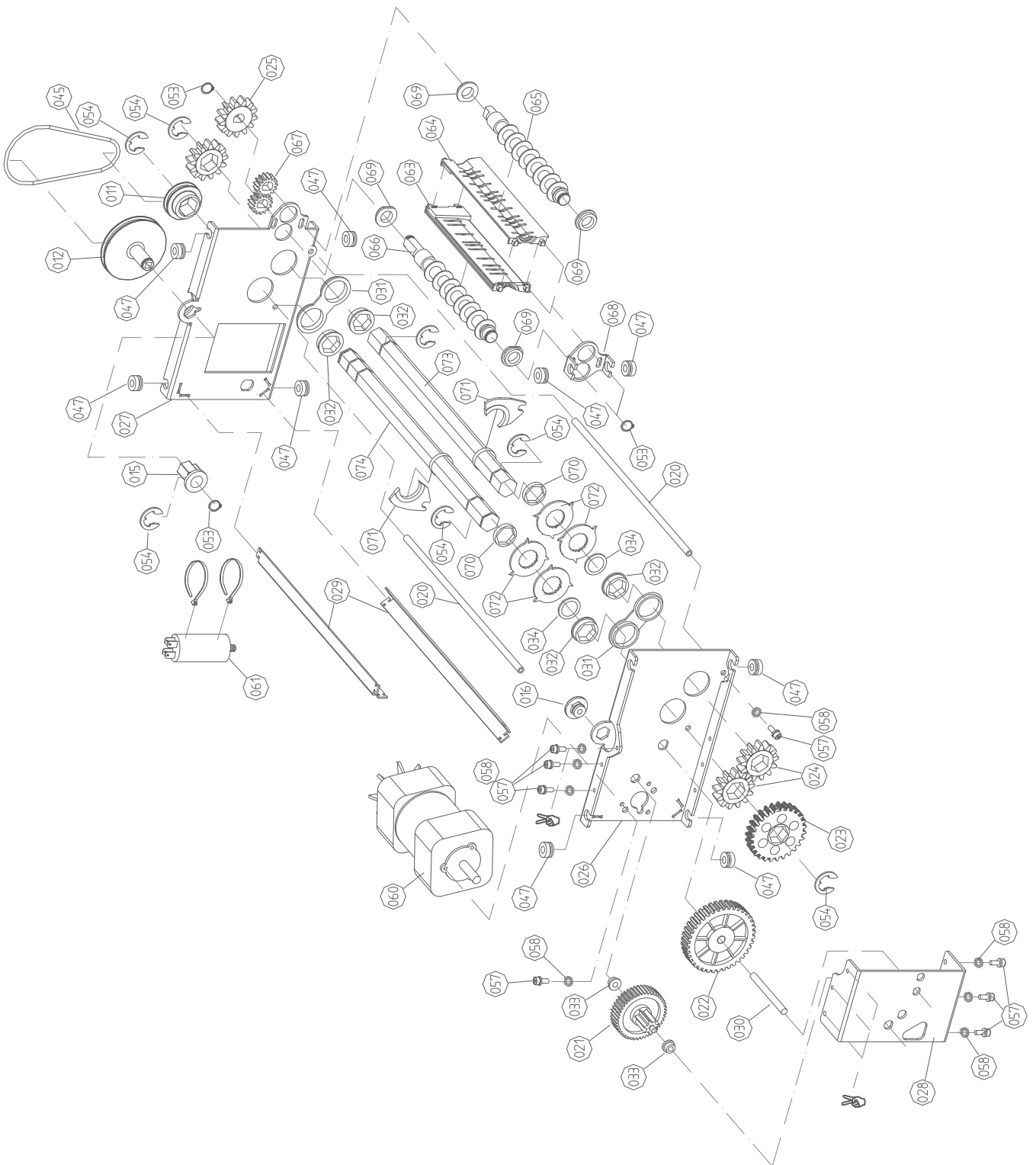
MODEL: KOBRA +3 CC4 **ARTICLE NUMBER:** 58.013 E/S 220V-60Hz
E/S SUPPLY (BZ. / ARABIA / PH.)

REF. DRAW: 01 / 02

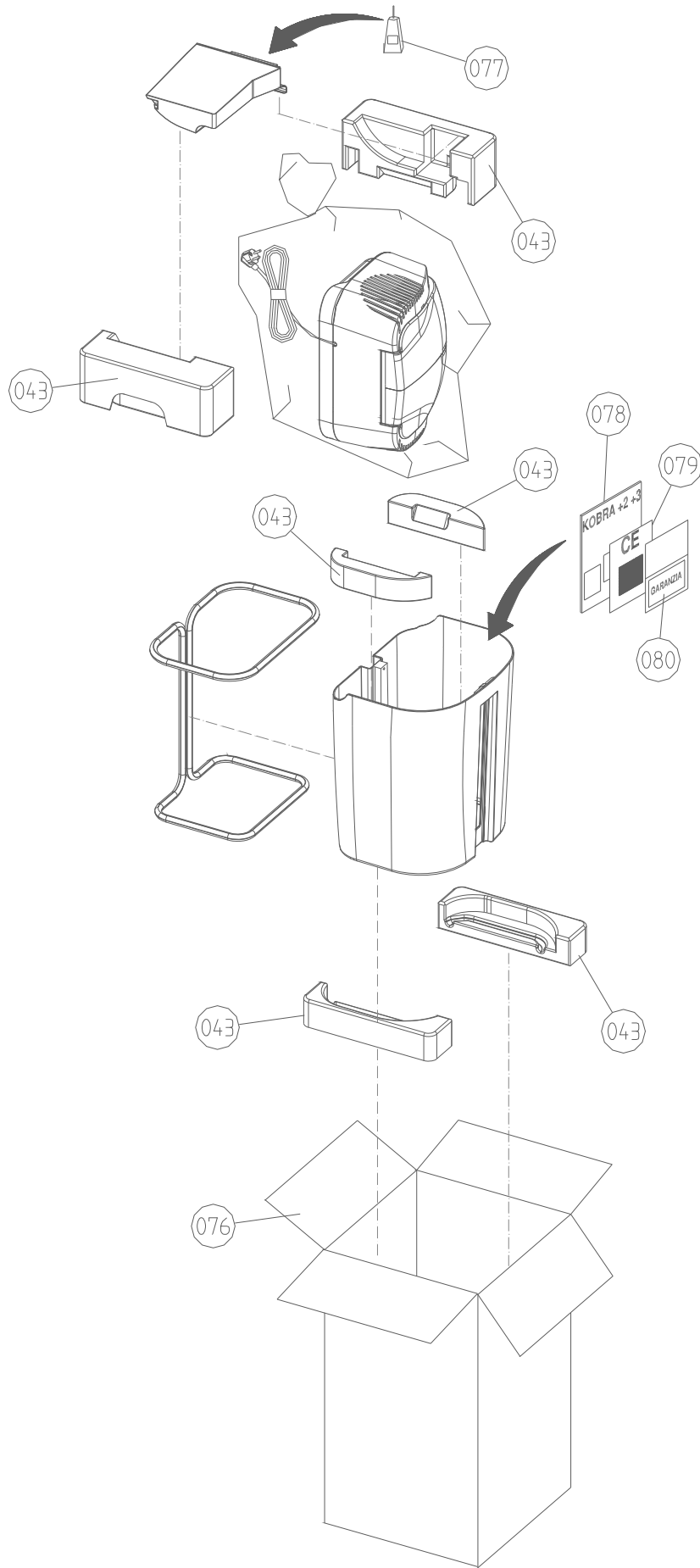
| POS. ITEM | CODICE PART NUMBER | DESCRIZIONE | DESIGNATION | QUANTITA' QUANTITY |
|----------------------|-----------------------------------|--------------------|--------------------|-------------------------------|
| 042 | 27.106 / 230 | SCHEDA ELETTRONICA | PC BOARD | N. 1 |
| 060 | 07.059 | MOTORE | MOTOR | N. 1 |
| 061 | 22.008 | CONDENSATORE 5 mF | CAPACITOR | N. 1 |
| 062 | 24.064 | CAVO | POWER CORD | N. 1 |



KOBRA +3 CC4 DISEGNO / DRAWING : 01



KOBRA +3 CC4 DISEGNO / DRAWING : 02



KOBRA +3 CC4 DISEGNO / DRAWING : 03

