



**Distruggidocumenti**

**Paper Shredders**

***KOBRA +2 SS4***

***Cod.99.108ES***

***KOBRA +2 SS7***

***Cod.99.111ES***

**SPARE PART LIST****MODEL:** KOBRA +2 SS4    **ARTICLE NUMBER:** COMMON PARTS 57.111 E/S  
E/S**REF. DRAW:** 01 / 02 / 03 / 04

<b>POS. ITEM</b>	<b>CODICE PART NUMBER</b>	<b>DESCRIZIONE</b>	<b>DESIGNATION</b>	<b>QUANTITA' QUANTITY</b>
001	01.010	STAND	STAND	N. 1
002	02.124	COPERCHIO +2	PLASTIC COVER	N. 1
003	02.125	BASE	POLASTIC BOTTOM	N. 1
004	02.127	COPERCHIO BASCULANTE	OPENING LID	N. 1
005	02.128	CESTINO	BIN	N. 1
006	02.129	SUPPORTO FRIZIONE	SLOWER HOLDER	N. 1
007	02.142	PARATIA CD	CD COVER	N. 1
008	02.131	DIFFUSORE LUMINOSO	LIGHT OPTICAL INDICATOR	N. 1
009	02.132	PIASTRINA RIFLETTENTE	ELECTRONIC EYES REFLECTOR	N. 1
010	02.133	VETRINO CESTINO	PLASTIC BIN WINDOW	N. 1
017	02.143	VASCHETTA RACCOLTA CD	CD PLASTIC WASTE BIN	N. 1
020	08.016	DISTANZIALE PIASTRE	ROD PLATE	N. 2
021	10.073	INGRANAGGIO MOTORE	GEAR	N. 1
022	10.077	INGRANGGIO FOLLE	GEAR	N. 1
023	10.079	INGRANAGGIO FINALE	GEAR	N. 1
024	10.081	INGRANAGGIO TRACSCINAMENTO	GEAR	N. 3
025	10.082	INGRANAGGIO TRACSCINAMENTO	GEAR	N. 1
026	14.053	PIASTRA SX	LEFT PLATE	N. 1
027	14.054	PIASTRA DX	RIGHT PLATE	N. 1
028	14.055	PIASTRA RIDUTTORE	REDUCTION UNIT PLATE	N. 1
029	16.028	DISTANZIALE	ROD	N. 3
030	17.203	ALBERO FOLLE	IDLE SHAFT	N. 1
031	19.022	SUPPORTO BOCCOLA	BUSHING HOLDER	N. 4
032	19.024	BOCCOLA	BUSHING	N. 4
033	19.025	BOCCOLA RIDUTTORE	REDUCTION UNIT BUSHING	N. 2
034	19.028	RASAMENTO	SPACER	N. 6
035	24.235	LED BLUE	LED LIGHT	N. 1
037	25.009	SENSORE MAGNETICO	MAGNETIC SENSOR	N. 1
038	23.030/S	INTERUTTORE	SWITCH	N. 1
039	25.010	MICRO SWITCH	MICRO SWITCH	N. 2
040	25.039	FRIZIONE	WEIGHT ABSORBER	N. 1
041	27.008	PORTADIODO	SENSOR HOLDER	N. 1
043	30.022	SET POLISTIROLO	STYROFOAM SET	N. 1
044	37.312	ETICHETTA	LABEL	N. 1
046	51.125	MAGNETE	MAGNET	N. 3
047	53.602	ANTIVIBRANTI	SHOCK ABSORBER	N. 10
048	53.601	PASSACAVO SENSORE	SENSOR RUBBER FIXING	N. 1
049	53.603	PASSACAVO	STRAIN RELIEF	N. 1
050	53.311	VITE M4x20	SCREW M4x20	N. 1
051	53.731	DADO M4	EXAGON NUT M4	N. 1
052	53.328	VITE 4x10	SCREW M4x10	N. 2
053	53.201	SEEGER DIA 12mm	LOCKING RING 12mm	N. 5
055	53.348	VITE 2,5x6	SCREW 2,5x6	N. 4

## SPARE PART LIST

**MODEL:** KOBRA +2 SS4    **ARTICLE NUMBER:** COMMON PARTS 57.111 E/S  
E/S

**REF. DRAW:** 01 / 02 / 03 / 04

<b>POS. ITEM</b>	<b>CODICE PART NUMBER</b>	<b>DESCRIZIONE</b>	<b>DESIGNATION</b>	<b>QUANTITA' QUANTITY</b>
056	53.349	VITE 4X16	SCREW M4x16	N. 7
057	53.331	VITE M4x10	SCREW M4x10	N. 11
058	53.142	RONDELLA DENTA M4	TOOTHED WASHER M4	N. 12
063	02.144	PETTINE INTERNO	STRIPPER	N. 1
064	02.145	PETTINE ESTERNO	STRIPPER	N. 1
065	04.273	RULLO CONDOTTO	KNIFE	N. 1
066	04.274	RULLO CONDUTTORE	KNIFE	N. 1
067	10.083	INGRANAGGIO	GEAR	N. 2
068	14.056	PIASTRA SX	LEFT PLATE	N. 1
069	19.027	BOCCOLA	BUSHING	N. 4
071	06.002	PETTINE	STRIPPER	N. 2
073	04.277	RULLO CONDOTTO	KNIFE	N. 1
074	04.278	RULLO CONDUTTORE	KNIFE	N. 1
076	29.056	SCATOLA	CARTON BOX	N. 1
078	60.060	ISTRUZIONI	OPERATING INSTRUCTION	N. 1
079	60.004	MARCHIO "CE"	CE	N. 1
080	60.001	GARANZIA	WARRANTY CARD	N. 1
081	27.065	FOTOCELLULE	ELECTRONIC EYES	N. 1
082	51.016	TAPPO	PLASTIC CAP	N. 1
083	53.349	VITE 4x16	SCREW 4x16	N. 2
084	02.152	DISTANZIALE	ROD	N. 1

**SPARE PART LIST****MODEL:** KOBRA +2 SS4 **ARTICLE NUMBER:** 57.261 E/S 230V-50Hz SUPPLY ( EUROPE )  
E/S**REF. DRAW:** 01 / 02

<b>POS. ITEM</b>	<b>CODICE PART NUMBER</b>	<b>DESCRIZIONE</b>	<b>DESIGNATION</b>	<b>QUANTITA' QUANTITY</b>
042	27.106 / 230	SCHEDA ELETTRONICA	PC BOARD	N. 1
060	07.059	MOTORE	MOTOR	N. 1
061	22.008	CONDENSATORE 5 mF	CAPACITOR	N. 1
062	24.059	CAVO	POWER CORD	N. 1

**SPARE PART LIST****MODEL:** KOBRA +2 SS4 **ARTICLE NUMBER:** 57.392 E/S 115V-60Hz  
E/S SUPPLY ( USA / CANADA / ARABIA )**REF. DRAW:** 01 / 02

<b>POS. ITEM</b>	<b>CODICE PART NUMBER</b>	<b>DESCRIZIONE</b>	<b>DESIGNATION</b>	<b>QUANTITA' QUANTITY</b>
042	27.106 / 115	SCHEDA ELETTRONICA	PC BOARD	N. 1
060	07.060	MOTORE	MOTOR	N. 1
061	22.019	CONDENSATORE 20 mF	CAPACITOR	N. 1
062	24.064	CAVO	POWER CORD	N. 1

**SPARE PART LIST****MODEL:** KOBRA +2 SS4 **ARTICLE NUMBER:** 57.282 E/S 110V-60Hz  
E/S SUPPLY ( TAIWAN / BRASIL )**REF. DRAW:** 01 / 02

<b>POS. ITEM</b>	<b>CODICE PART NUMBER</b>	<b>DESCRIZIONE</b>	<b>DESIGNATION</b>	<b>QUANTITA' QUANTITY</b>
042	27.106 / 115	SCHEDA ELETTRONICA	PC BOARD	N. 1
060	07.060	MOTORE	MOTOR	N. 1
061	22.019	CONDENSATORE 20 mF	CAPACITOR	N. 1
062	24.064	CAVO	POWER CORD	N. 1

**SPARE PART LIST****MODEL:** KOBRA +2 SS4 **ARTICLE NUMBER:** 57.422 E/S 100V-50/60Hz  
E/S SUPPLY ( JAPAN )**REF. DRAW:** 01 / 02

<b>POS. ITEM</b>	<b>CODICE PART NUMBER</b>	<b>DESCRIZIONE</b>	<b>DESIGNATION</b>	<b>QUANTITA' QUANTITY</b>
042	27.106 / 115	SCHEDA ELETTRONICA	PC BOARD	N. 1
060	07.060	MOTORE	MOTOR	N. 1
061	22.016	CONDENSATORE 22 mF	CAPACITOR	N. 1
062	24.010	CAVO	POWER CORD	N. 1

**SPARE PART LIST****MODEL:** KOBRA +2 SS4 **ARTICLE NUMBER:** 57.567 E/S 230V-50Hz  
E/S SUPPLY ( ISRAELE )**REF. DRAW:** 01 / 02

<b>POS. ITEM</b>	<b>CODICE PART NUMBER</b>	<b>DESCRIZIONE</b>	<b>DESIGNATION</b>	<b>QUANTITA' QUANTITY</b>
042	27.106 / 230	SCHEDA ELETTRONICA	PC BOARD	N. 1
060	07.059	MOTORE	MOTOR	N. 1
061	22.008	CONDENSATORE 5 mF	CAPACITOR	N. 1
062	24.052	CAVO	POWER CORD	N. 1

**SPARE PART LIST****MODEL:** KOBRA +2 SS4 **ARTICLE NUMBER:** 57.777 E/S 230V-50Hz  
E/S SUPPLY ( HK / BAHRAIN )**REF. DRAW:** 01 / 02

<b>POS. ITEM</b>	<b>CODICE PART NUMBER</b>	<b>DESCRIZIONE</b>	<b>DESIGNATION</b>	<b>QUANTITA' QUANTITY</b>
042	27.106 / 230	SCHEDA ELETTRONICA	PC BOARD	N. 1
060	07.049	MOTORE	MOTOR	N. 1
061	22.008	CONDENSATORE 5 mF	CAPACITOR	N. 1
062	24.055	CAVO	POWER CORD	N. 1

**SPARE PART LIST****MODEL:** KOBRA +2 SS4 **ARTICLE NUMBER:** 57.781 E/S 240V-50Hz  
E/S SUPPLY ( UK / MALESIA )**REF. DRAW:** 01 / 02

<b>POS. ITEM</b>	<b>CODICE PART NUMBER</b>	<b>DESCRIZIONE</b>	<b>DESIGNATION</b>	<b>QUANTITA' QUANTITY</b>
042	27.106 / 230	SCHEDA ELETTRONICA	PC BOARD	N. 1
060	07.049	MOTORE	MOTOR	N. 1
061	22.007	CONDENSATORE 4 mF	CAPACITOR	N. 1
062	24.055	CAVO	POWER CORD	N. 1

**SPARE PART LIST****MODEL:** KOBRA +2 SS4 **ARTICLE NUMBER:** 57.817 E/S 240V-50Hz  
E/S SUPPLY ( AUSTRALIA )**REF. DRAW:** 01 / 02

<b>POS. ITEM</b>	<b>CODICE PART NUMBER</b>	<b>DESCRIZIONE</b>	<b>DESIGNATION</b>	<b>QUANTITA' QUANTITY</b>
042	27.106 / 230	SCHEDA ELETTRONICA	PC BOARD	N. 1
060	07.049	MOTORE	MOTOR	N. 1
061	22.007	CONDENSATORE 4 mF	CAPACITOR	N. 1
062	24.009	CAVO	POWER CORD	N. 1

**SPARE PART LIST****MODEL:** KOBRA +2 SS4  
E/S**ARTICLE NUMBER:** 58.010 E/S 220V-60Hz  
SUPPLY ( BZ. / ARABIA / PH. )**REF. DRAW:** 01 / 02

<b>POS. ITEM</b>	<b>CODICE PART NUMBER</b>	<b>DESCRIZIONE</b>	<b>DESIGNATION</b>	<b>QUANTITA' QUANTITY</b>
042	27.106 / 230	SCHEDA ELETTRONICA	PC BOARD	N. 1
060	07.059	MOTORE	MOTOR	N. 1
061	22.008	CONDENSATORE 5 mF	CAPACITOR	N. 1
062	24.064	CAVO	POWER CORD	N. 1

## SPARE PART LIST

**MODEL:** KOBRA +2 SS7    **ARTICLE NUMBER:** COMMON PARTS 57.114 E/S  
E/S

**REF. DRAW:** 01 / 02 / 03 / 04

<b>POS. ITEM</b>	<b>CODICE PART NUMBER</b>	<b>DESCRIZIONE</b>	<b>DESIGNATION</b>	<b>QUANTITA' QUANTITY</b>
001	01.010	STAND	STAND	N. 1
002	02.124	COPERCHIO +2	PLASTIC COVER	N. 1
003	02.125	BASE	POLASTIC BOTTOM	N. 1
004	02.127	COPERCHIO BASCULANTE	OPENING LID	N. 1
005	02.128	CESTINO	BIN	N. 1
006	02.129	SUPPORTO FRIZIONE	SLOWER HOLDER	N. 1
007	02.142	PARATIA SALVA MANI	CD COVER	N. 1
008	02.131	DIFFUSORE LUMINOSO	LIGHT OPTICAL INDICATOR	N. 1
009	02.132	PIASTRINA RIFLETTENTE	ELECTRONIC EYES REFLECTOR	N. 1
010	02.133	VETRINO CESTINO	PLASTIC BIN WINDOW	N. 1
017	02.143	VASCHETTA RACCOLTA CD	CD PLASTIC WASTE BIN	N. 1
020	08.016	DISTANZIALE PIASTRE	ROD PLATE	N. 2
021	10.073	INGRANAGGIO MOTORE	GEAR	N. 1
022	10.076	INGRANGGIO FOLLE	GEAR	N. 1
023	10.079	INGRANAGGIO FINALE	GEAR	N. 1
024	10.081	INGRANAGGIO TRACSCINAMENTO	GEAR	N. 3
025	10.082	INGRANAGGIO TRACSCINAMENTO	GEAR	N. 1
026	14.053	PIASTRA SX	LEFT PLATE	N. 1
027	14.054	PIASTRA DX	RIGHT PLATE	N. 1
028	14.055	PIASTRA RIDUTTORE	REDUCTION UNIT PLATE	N. 1
029	16.028	DISTANZIALE	ROD	N. 3
030	17.203	ALBERO FOLLE	IDLE SHAFT	N. 1
031	19.022	SUPPORTO BOCCOLA	BUSHING HOLDER	N. 4
032	19.024	BOCCOLA	BUSHING	N. 4
033	19.025	BOCCOLA RIDUTTORE	REDUCTION BUSHING	N. 2
034	19.028	RASAMENTO	SPACER	N. 6
035	24.235	LED BLUE	LED LIGHT	N. 1
037	25.009	SENSORE MAGNETICO	MAGNETIC SENSOR	N. 1
038	23.030/S	INTERUTTORE	SWITCH	N. 1
039	25.010	MICRO SWITCH	MICRO SWITCH	N. 2
040	25.039	FRIZIONE	WEIGHT ABSORBER	N. 1
041	27.008	PORTADIODO	SENSOR HOLDER	N. 1
043	30.022	SET POLISTIROLO	STYROFOAM SET	N. 1
044	37.312	ETICHETTA	LABEL	N. 1
046	51.125	MAGNETE	MAGNET	N. 3
047	53.602	ANTIVIBRANTI	SHOCK ABSORBER	N. 10
048	53.601	PASSACAVO SENSORE	SENSOR RUBBER FIXING	N. 1
049	53.603	PASSACAVO	STRAIN RELIEF	N. 1
050	53.311	VITE M4x20	SCREW M4x20	N. 1
051	53.731	DADO M4	EXAGON NUT M4	N. 1
052	53.328	VITE 4x10	SCREW M4x10	N. 2
053	53.201	SEEGER DIA 12mm	LOCKING RING	N. 5
055	53.348	VITE 2,5x6	SCREW 2,5x6	N. 4

## SPARE PART LIST

**MODEL:** KOBRA +2 SS7    **ARTICLE NUMBER:** COMMON PARTS 57.114 E/S  
E/S

**REF. DRAW:** 01 / 02 / 03 / 04

<b>POS. ITEM</b>	<b>CODICE PART NUMBER</b>	<b>DESCRIZIONE</b>	<b>DESIGNATION</b>	<b>QUANTITA' QUANTITY</b>
056	53.349	VITE 4X16	SCREW M4x16	N. 7
057	53.331	VITE M4x10	SCREW M4x10	N. 11
058	53.142	RONDELLA DENTA M4	TOOTHED WASHER M4	N. 12
063	02.144	PETTINE INTERNO	STRIPPER	N. 1
064	02.145	PETTINE ESTERNO	STRIPPER	N. 1
065	04.273	RULLO CONDOTTO	KNIFE	N. 1
066	04.274	RULLO CONDUTTORE	KNIFE	N. 1
067	10.083	INGRANAGGIO	GEAR	N. 2
068	14.056	PIASTRA SX	LEFT PLATE	N. 1
069	19.027	BOCCOLA	BUSHING	N. 4
071	06.002	PETTINE	STRIPPER	N. 2
073	04.277	RULLO CONDOTTO	KNIFE	N. 1
074	04.278	RULLO CONDUTTORE	KNIFE	N. 1
076	29.056	SCATOLA	CARTON BOX	N. 1
078	60.060	ISTRUZIONI	OPERATING INSTRUCTION	N. 1
079	60.004	MARCHIO "CE"	CE	N. 1
080	60.001	GARANZIA	WARRANTY CARD	N. 1
081	27.065	FOTOCELLULE	ELECTRONIC EYES	N. 1
082	51.016	TAPPO	PLASTIC CAP	N. 1
083	53.349	VITE 4x16	SCREW 4x16	N. 2
084	02.152	DISTANZIALE	ROD	N. 1



**SPARE PART LIST****MODEL:** KOBRA +2 SS7 **ARTICLE NUMBER:** 57.264 E/S 230V-50Hz SUPPLY ( EUROPE )  
E/S**REF. DRAW:** 01 / 02

<b>POS.</b>	<b>CODICE</b>	<b>DESCRIZIONE</b>	<b>DESIGNATION</b>	<b>QUANTITA'</b>
<b>ITEM</b>	<b>PART</b>			<b>QUANTITY</b>
	<b>NUMBER</b>			

042	27.106 / 230	SCHEDA ELETTRONICA	PC BOARD	N. 1
060	07.059	MOTORE	MOTOR	N. 1
061	22.008	CONDENSATORE 5 mF	CAPACITOR	N. 1
062	24.059	CAVO	POWER CORD	N. 1

**SPARE PART LIST****MODEL:** KOBRA +2 SS7 **ARTICLE NUMBER:** 57.395 E/S 115V-60Hz  
E/S SUPPLY ( USA / CANADA / ARABIA )**REF. DRAW:** 01 / 02

<b>POS.</b>	<b>CODICE</b>	<b>DESCRIZIONE</b>	<b>DESIGNATION</b>	<b>QUANTITA'</b>
<b>ITEM</b>	<b>PART</b>			<b>QUANTITY</b>
	<b>NUMBER</b>			

042	27.106 / 115	SCHEDA ELETTRONICA	PC BOARD	N. 1
060	07.060	MOTORE	MOTOR	N. 1
061	22.019	CONDENSATORE 20 mF	CAPACITOR	N. 1
062	24.064	CAVO	POWER CORD	N. 1

**SPARE PART LIST****MODEL:** KOBRA +2 SS7 **ARTICLE NUMBER:** 57.285 E/S 110V-60Hz  
E/S SUPPLY ( TAIWAN / BRASIL )**REF. DRAW:** 01 / 02

<b>POS.</b>	<b>CODICE</b>	<b>DESCRIZIONE</b>	<b>DESIGNATION</b>	<b>QUANTITA'</b>
<b>ITEM</b>	<b>PART</b>			<b>QUANTITY</b>
	<b>NUMBER</b>			

042	27.106 / 115	SCHEDA ELETTRONICA	PC BOARD	N. 1
060	07.060	MOTORE	MOTOR	N. 1
061	22.019	CONDENSATORE 20 mF	CAPACITOR	N. 1
062	24.064	CAVO	POWER CORD	N. 1

**SPARE PART LIST****MODEL:** KOBRA +2 SS7 **ARTICLE NUMBER:** 57.431 E/S 100V-50/60Hz  
E/S SUPPLY ( JAPAN )**REF. DRAW:** 01 / 02

<b>POS.</b>	<b>CODICE</b>	<b>DESCRIZIONE</b>	<b>DESIGNATION</b>	<b>QUANTITA'</b>
<b>ITEM</b>	<b>PART</b>			<b>QUANTITY</b>
	<b>NUMBER</b>			

042	27.106 / 115	SCHEDA ELETTRONICA	PC BOARD	N. 1
060	07.060	MOTORE	MOTOR	N. 1
061	22.016	CONDENSATORE 22 mF	CAPACITOR	N. 1
062	24.010	CAVO	POWER CORD	N. 1

**SPARE PART LIST****MODEL:** KOBRA +2 SS7      **ARTICLE NUMBER:** 57.570 E/S 230V-50Hz  
E/S      SUPPLY ( ISRAELE )**REF. DRAW:** 01 / 02

<b>POS. ITEM</b>	<b>CODICE PART NUMBER</b>	<b>DESCRIZIONE</b>	<b>DESIGNATION</b>	<b>QUANTITA' QUANTITY</b>
042	27.106 / 230	SCHEDA ELETTRONICA	PC BOARD	N. 1
060	07.059	MOTORE	MOTOR	N. 1
061	22.008	CONDENSATORE 5 mF	CAPACITOR	N. 1
062	24.052	CAVO	POWER CORD	N. 1

**SPARE PART LIST****MODEL:** KOBRA +2 SS7      **ARTICLE NUMBER:** 57.784 E/S 230V-50Hz  
E/S      SUPPLY ( HK / BAHRAIN )**REF. DRAW:** 01 / 02

<b>POS. ITEM</b>	<b>CODICE PART NUMBER</b>	<b>DESCRIZIONE</b>	<b>DESIGNATION</b>	<b>QUANTITA' QUANTITY</b>
042	27.106 / 230	SCHEDA ELETTRONICA	PC BOARD	N. 1
060	07.049	MOTORE	MOTOR	N. 1
061	22.008	CONDENSATORE 5 mF	CAPACITOR	N. 1
062	24.073	CAVO	POWER CORD	N. 1

**SPARE PART LIST****MODEL:** KOBRA +2 SS7      **ARTICLE NUMBER:** 57.785 E/S 240V-50Hz  
E/S      SUPPLY ( UK / MALESIA )**REF. DRAW:** 01 / 02

<b>POS. ITEM</b>	<b>CODICE PART NUMBER</b>	<b>DESCRIZIONE</b>	<b>DESIGNATION</b>	<b>QUANTITA' QUANTITY</b>
042	27.106 / 230	SCHEDA ELETTRONICA	PC BOARD	N. 1
060	07.049	MOTORE	MOTOR	N. 1
061	22.007	CONDENSATORE 4 mF	CAPACITOR	N. 1
062	24.073	CAVO	POWER CORD	N. 1

**SPARE PART LIST****MODEL:** KOBRA +2 SS7      **ARTICLE NUMBER:** 57.820 E/S 240V-50Hz  
E/S      SUPPLY ( AUSTRALIA )**REF. DRAW:** 01 / 02

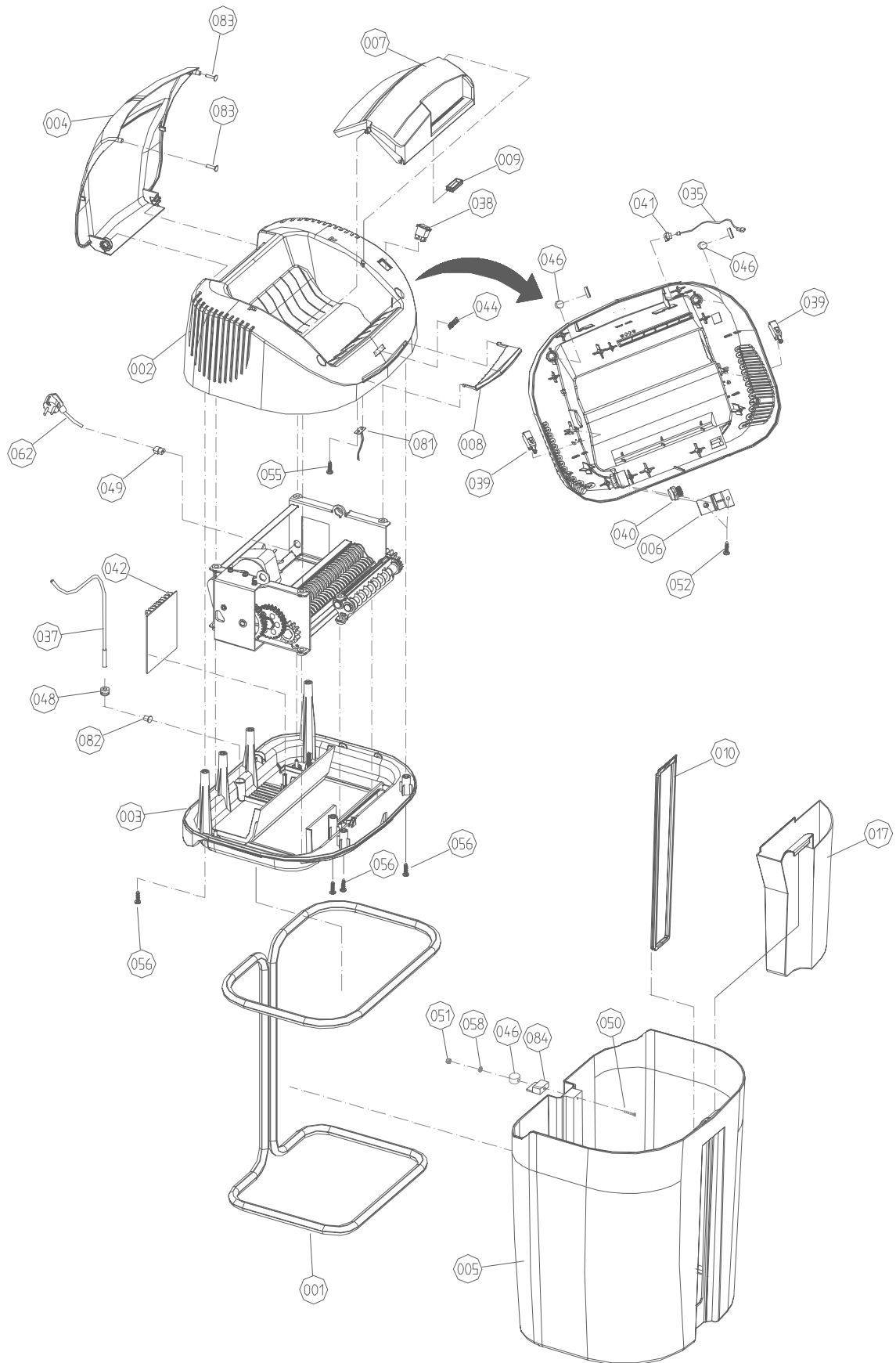
<b>POS. ITEM</b>	<b>CODICE PART NUMBER</b>	<b>DESCRIZIONE</b>	<b>DESIGNATION</b>	<b>QUANTITA' QUANTITY</b>
042	27.106 / 230	SCHEDA ELETTRONICA	PC BOARD	N. 1
060	07.049	MOTORE	MOTOR	N. 1
061	22.007	CONDENSATORE 4 mF	CAPACITOR	N. 1
062	24.009	CAVO	POWER CORD	N. 1

**SPARE PART LIST**

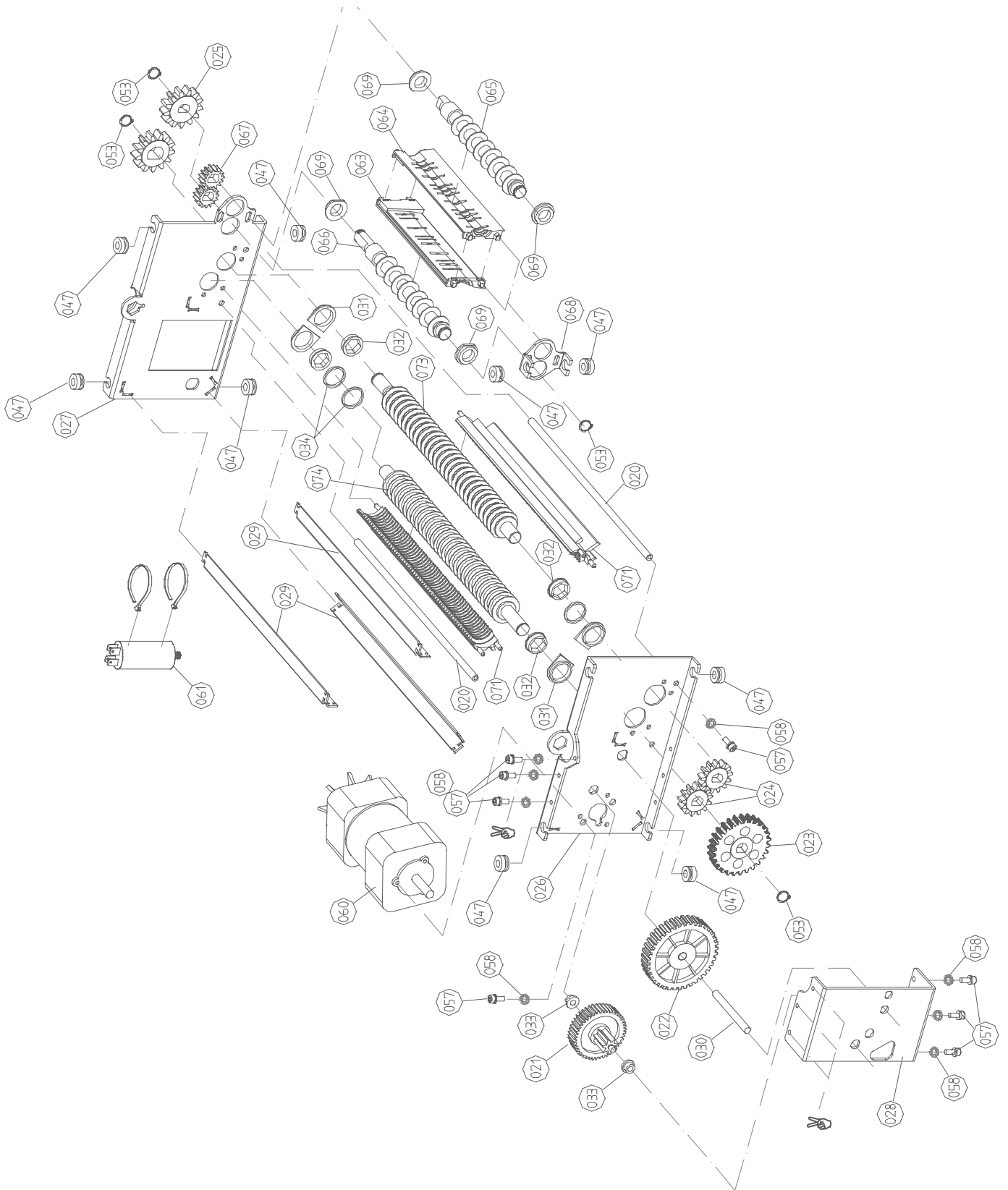
**MODEL:** KOBRA +2 SS7      **ARTICLE NUMBER:** 58.011 E/S 220V-60Hz  
E/S      SUPPLY ( BZ. / ARABIA / PH. )

**REF. DRAW:** 01 / 02

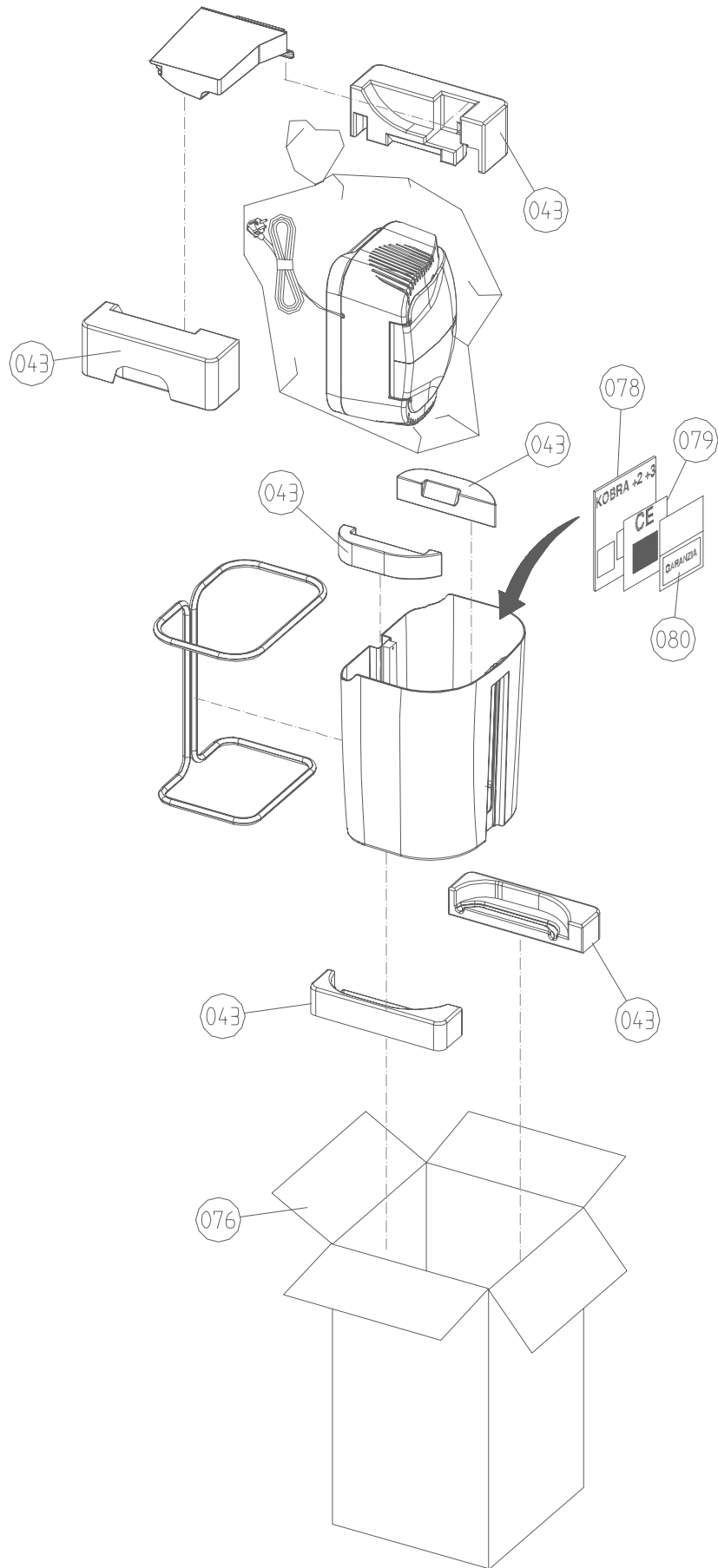
<b>POS. ITEM</b>	<b>CODICE PART NUMBER</b>	<b>DESCRIZIONE</b>	<b>DESIGNATION</b>	<b>QUANTITA' QUANTITY</b>
042	27.106 / 230	SCHEDA ELETTRONICA	PC BOARD	N. 1
060	07.059	MOTORE	MOTOR	N. 1
061	22.008	CONDENSATORE 5 mF	CAPACITOR	N. 1
062	24.064	CAVO	POWER CORD	N. 1



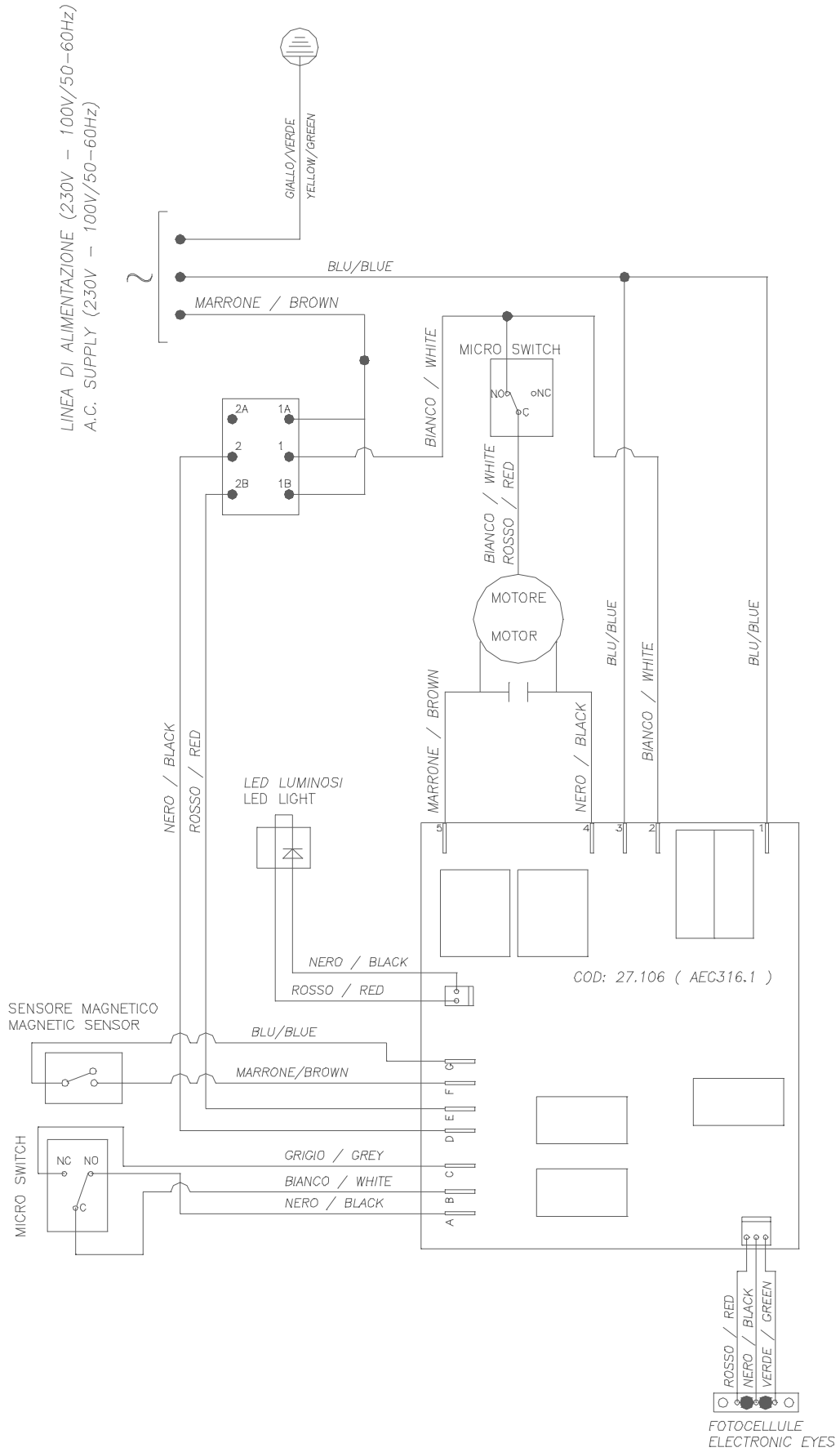
KOBRA +2SS4 / +2 SS7 DISEGNO / DRAWING : 01



KOBRA +2SS4 / +2 SS7 DISEGNO / DRAWING : 02



*KOBRA +2SS4 / +2 SS7 DISEGNO / DRAWING : 03*



*KOBRA +2SS4 / +2 SS7 DISEGNO / DRAWING : 04*