



**Distruggidocumenti**

**Paper Shredders**

***KOBRA +1 SS4***

***Cod.99.103ES***

***KOBRA +1 SS6***

***Cod.99.102ES***

***KOBRA +1 SS7***

***Cod.99.104ES***

## SPARE PART LIST

**MODEL:** KOBRA +1 SS4    **ARTICLE NUMBER:** COMMON PARTS 57.117 E/S  
E/S

**REF. DRAW:** 01 / 02 / 03 / 04

<b>POS. ITEM</b>	<b>CODICE PART NUMBER</b>	<b>DESCRIZIONE</b>	<b>DESIGNATION</b>	<b>QUANTITA' QUANTITY</b>
001	01.010	STAND	STAND	N. 1
002	02.153	COPERCHIO	PLASTIC COVER	N. 1
003	02.125	BASE	POLASTIC BOTTOM	N. 1
004	02.128	CESTINO	BIN	N. 1
005	02.131	DIFFUSORE LUMINOSO	LIGHT OPTICAL INDICATOR	N. 1
006	02.133	VETRINO CESTINO	PLASTIC BIN WINDOW	N. 1
007	02.152	DISTANZIALE	ROD	N. 1
008	02.154	PARATIA DI CHIUSURA ANTERIORE	PLATE	N. 1
009	02.155	PARATIA POSTERIORE DI CHIUSURA	PLATE	N. 1
010	04.277	RULLO CONDOTTO	KNIFE	N. 1
011	04.278	RULLO CONDUTTORE	KNIFE	N. 1
012	06.002	PETTINE	STRIPPER	N. 2
013	08.016	DISTANZIALE PIASTRE	ROD	N. 2
014	10.073	INGRANAGGIO MOTORE	GEAR	N. 1
015	10.077	INGRANAGGIO FOLLE	GEAR	N. 1
016	10.079	INGRANAGGIO FINALE	GEAR	N. 1
017	10.081	INGRANAGGIO TRASCINAMENTO	GEAR	N. 4
018	14.103	PIASTRA SX	LEFT PLATE	N. 1
019	14.104	PIASTRA DX	RIGHT PLATE	N. 1
020	14.055	PIASTRA RIDUTTORE	REDUCTION UNIT PLATE	N. 1
021	16.028	DISTANZIALE	ROD	N. 4
022	17.203	ALBERO FOLLE	IDLE SHAFT	N. 1
023	19.022	SUPPORTO BOCCOLA	BUSHING HOLDER	N. 4
024	19.024	BOCCOLA	BUSHING	N. 4
025	19.025	BOCCOLA RIDUTTORE	REDUCTION UNIT BUSHING	N. 2
026	19.028	RASAMENTO	SPACER	N. 3
027	24.235	LED BLUE	LED LIGHT	N. 1
029	25.009	SENSORE MAGNETICO	MAGNETIC SENSOR	N. 1
030	23.030/S	INTERUTTORE	SWITCH	N. 1
031	27.008	PORTADIODO	SENSOR HOLDER	N. 1,5
032	27.066	EMETTITORE	EMITTER DIODE	N. 1
033	27.067	RICEVITORE	RECEIVER DIODE	N. 1
035	29.057	SCATOLA	CARTON BOX	N. 1
036	37.312	ETICHETTA	LABEL	N. 1
037	37.315	TARGHETTA	MACHINE LABEL	N. 1
038	37.309	ETICHETTA ENERGY SMART	LABEL	N. 1
039	30.022	SET POLISTIROLO	STYROFOAM SET	N. 1
040	30.023	RINFORZO FONDO CESTINO	STYROFOAM	N. 1
041	30.024	RINFORZO TESTATA	STYROFOAM	N. 2
042	51.016	TAPPO	PLASTIC CAP	N. 1
043	51.069	SACCHETTO	BAG	N. 1
044	51.125	MAGNETE	MAGNET	N. 1

## SPARE PART LIST

**MODEL:** KOBRA +1 SS4    **ARTICLE NUMBER:** COMMON PARTS 57.117 E/S  
E/S

**REF. DRAW:** 01 / 02 / 03 / 04

<b>POS. ITEM</b>	<b>CODICE PART NUMBER</b>	<b>DESCRIZIONE</b>	<b>DESIGNATION</b>	<b>QUANTITA' QUANTITY</b>
045	53.602	ANTIVIBRANTI	SHOCK ABSORBER	N. 8
046	53.601	PASSACAVO SENSORE	SENSOR RUBBER FIXING	N. 1
047	53.603	PASSACAVO	STRAIN RELIEF	N. 1
048	53.392	VITE TS 4X35	SCEW M4X35	N. 1
049	53.731	DADO M4	EXAGON NUT M4	N. 1
050	53.201	SEEGER DIA 12mm	LOCKING RING 12mm	N. 2
051	53.349	VITE 4X16	SCREW M4x16	N. 4
053	53.331	VITE M4x10	SCREW M4x10	N. 11
054	53.142	RONDELLA DENTA M4	TOOTHED WASHER M4	N. 13
055	53.135	RONDELLA PIANA LARGA	WASHER	N. 1
059	60.061	ISTRUZIONI	OPERATING INSTRUCTION	N. 1
060	60.004	MARCHIO "CE"	CE	N. 1
061	60.001	GARANZIA	WARRANTY CARD	N. 1

**SPARE PART LIST****MODEL:** KOBRA +1 SS4    **ARTICLE NUMBER:** 57.268 E/S 230V-50Hz SUPPLY ( EUROPE )  
E/S**REF. DRAW:** 01 / 02

<b>POS. ITEM</b>	<b>CODICE PART NUMBER</b>	<b>DESCRIZIONE</b>	<b>DESIGNATION</b>	<b>QUANTITA' QUANTITY</b>
----------------------	-----------------------------------	--------------------	--------------------	-------------------------------

034	27.109 / 230	SCHEDA ELETTRONICA	PC BOARD	N. 1
056	07.057	MOTORE	MOTOR	N. 1
057	24.059	CAVO	POWER CORD	N. 1
058	22.008	CONDENSATORE 5mF 450V	CAPACITOR	N. 1

**SPARE PART LIST****MODEL:** KOBRA +1 SS4    **ARTICLE NUMBER:** 57.399 E/S 115V-60Hz  
E/S SUPPLY ( USA / CANADA / ARABIA )**REF. DRAW:** 01 / 02

<b>POS. ITEM</b>	<b>CODICE PART NUMBER</b>	<b>DESCRIZIONE</b>	<b>DESIGNATION</b>	<b>QUANTITA' QUANTITY</b>
----------------------	-----------------------------------	--------------------	--------------------	-------------------------------

034	27.109 / 115	SCHEDA ELETTRONICA	PC BOARD	N. 1
056	07.058	MOTORE	MOTOR	N. 1
057	24.064	CAVO	POWER CORD	N. 1
058	22.017	CONDENSATORE 16mf	CAPACITOR	N. 1

<b>ITEM</b>	<b>REV A</b>	<b>FROM SERIAL NUMBER .... / 0909</b>	<b>QUANTITY</b>
-------------	--------------	---------------------------------------	-----------------

058	22.014	CONDENSATORE 14mf	N. 1
-----	--------	-------------------	------

**SPARE PART LIST****MODEL:** KOBRA +1 SS4    **ARTICLE NUMBER:** 57.289 E/S 110V-60Hz  
E/S SUPPLY ( TAIWAN / BRASIL )**REF. DRAW:** 01 / 02

<b>POS. ITEM</b>	<b>CODICE PART NUMBER</b>	<b>DESCRIZIONE</b>	<b>DESIGNATION</b>	<b>QUANTITA' QUANTITY</b>
----------------------	-----------------------------------	--------------------	--------------------	-------------------------------

034	27.109 / 115	SCHEDA ELETTRONICA	PC BOARD	N. 1
056	07.058	MOTORE	MOTOR	N. 1
057	24.064	CAVO	POWER CORD	N. 1
058	22.017	CONDENSATORE 16mf	CAPACITOR	N. 1

<b>ITEM</b>	<b>REV A</b>	<b>FROM SERIAL NUMBER .... / 0909</b>	<b>QUANTITY</b>
058	22.014	CONDENSATORE 14mf	N. 1

**SPARE PART LIST****MODEL:** KOBRA +1 SS4    **ARTICLE NUMBER:** 57.480 E/S 100V-50/60Hz  
E/S  
SUPPLY ( JAPAN )**REF. DRAW:** 01 / 02

<b>POS. ITEM</b>	<b>CODICE PART NUMBER</b>	<b>DESCRIZIONE</b>	<b>DESIGNATION</b>	<b>QUANTITA' QUANTITY</b>
034	27.109 / 115	SCHEDA ELETTRONICA	PC BOARD	N. 1
056	07.058	MOTORE	MOTOR	N. 1
057	24.010	CAVO	POWER CORD	N. 1
058	22.014	CONDENSATORE 14mf 450V	CAPACITOR	N. 1

**SPARE PART LIST****MODEL:** KOBRA +1 SS4    **ARTICLE NUMBER:** 57.574 E/S 230V-50Hz  
E/S  
SUPPLY ( ISRAELE )**REF. DRAW:** 01 / 02

<b>POS. ITEM</b>	<b>CODICE PART NUMBER</b>	<b>DESCRIZIONE</b>	<b>DESIGNATION</b>	<b>QUANTITA' QUANTITY</b>
034	27.109 / 230	SCHEDA ELETTRONICA	PC BOARD	N. 1
056	07.057	MOTORE	MOTOR	N. 1
057	24.052	CAVO	POWER CORD	N. 1
058	22.008	CONDENSATORE 5mf 450V	CAPACITOR	N. 1

**SPARE PART LIST****MODEL:** KOBRA +1 SS4    **ARTICLE NUMBER:** 57.790 E/S 230V-50Hz  
E/S  
SUPPLY ( HK / BAHRAIN )**REF. DRAW:** 01 / 02

<b>POS. ITEM</b>	<b>CODICE PART NUMBER</b>	<b>DESCRIZIONE</b>	<b>DESIGNATION</b>	<b>QUANTITA' QUANTITY</b>
034	27.109 / 230	SCHEDA ELETTRONICA	PC BOARD	N. 1
056	07.057	MOTORE	MOTOR	N. 1
057	24.073	CAVO	POWER CORD	N. 1
058	22.008	CONDENSATORE 5 mF	CAPACITOR	N. 1

**SPARE PART LIST****MODEL:** KOBRA +1 SS4    **ARTICLE NUMBER:** 57.793 E/S 240V-50Hz  
E/S  
SUPPLY ( UK / MALESIA )**REF. DRAW:** 01 / 02

<b>POS. ITEM</b>	<b>CODICE PART NUMBER</b>	<b>DESCRIZIONE</b>	<b>DESIGNATION</b>	<b>QUANTITA' QUANTITY</b>
034	27.111 / 240	SCHEDA ELETTRONICA	PC BOARD	N. 1
056	07.057	MOTORE	MOTOR	N. 1
057	24.073	CAVO	PAWER CORD	N. 1
058	22.007	CONDENSATORE 4mf 450V	CAPACITOR	N. 1



## SPARE PART LIST

**MODEL:** KOBRA +1 SS6    **ARTICLE NUMBER:** COMMON PARTS 57.108 E/S  
E/S

**REF. DRAW:** 01 / 02 / 03 / 04

<b>POS. ITEM</b>	<b>CODICE PART NUMBER</b>	<b>DESCRIZIONE</b>	<b>DESIGNATION</b>	<b>QUANTITA' QUANTITY</b>
001	01.010	STAND	STAND	N. 1
002	02.153	COPERCHIO	PLASTIC COVER	N. 1
003	02.125	BASE	POLASTIC BOTTOM	N. 1
004	02.128	CESTINO	BIN	N. 1
005	02.131	DIFFUSORE LUMINOSO	LIGHT OPTICAL INDICATOR	N. 1
006	02.133	VETRINO CESTINO	PLASTIC BIN WINDOW	N. 1
007	02.152	DISTANZIALE	ROD	N. 1
008	02.154	PARATIA DI CHIUSURA ANTERIORE	PLATE	N. 1
009	02.155	PARATIA POSTERIORE DI CHIUSURA	PLATE	N. 1
010	04.291	RULLO CONDOTTO	KNIFE	N. 1
011	04.290	RULLO CONDUTTORE	KNIFE	N. 1
012	06.002	PETTINE	STRIPPER	N. 2
013	08.016	DISTANZIALE PIASTRE	ROD	N. 2
014	10.073	INGRANAGGIO MOTORE	GEAR	N. 1
015	10.077	INGRANAGGIO FOLLE	GEAR	N. 1
016	10.079	INGRANAGGIO FINALE	GEAR	N. 1
017	10.081	INGRANAGGIO TRACSCINAMENTO	GEAR	N. 4
018	14.103	PIASTRA SX	LEFT PLATE	N. 1
019	14.104	PIASTRA DX	RIGHT PLATE	N. 1
020	14.055	PIASTRA RIDUTTORE	REDUCTION UNIT PLATE	N. 1
021	16.028	DISTANZIALE	ROD	N. 4
022	17.203	ALBERO FOLLE	IDLE SHAFT	N. 1
023	19.022	SUPPORTO BOCCOLA	BUSHING HOLDER	N. 4
024	19.024	BOCCOLA	BUSHING	N. 4
025	19.025	BOCCOLA RIDUTTORE	REDUCTION UNIT BUSHING	N. 2
026	19.028	RASAMENTO	SPACER	N. 3
027	24.235	LED BLUE	LED LIGHT	N. 1
029	25.009	SENSORE MAGNETICO	MAGNETIC SENSOR	N. 1
030	23.030/S	INTERUTTORE	SWITCH	N. 1
031	27.008	PORTADIODO	SENSOR HOLDER	N. 1,5
032	27.066	EMETTITORE	EMITTER DIODE	N. 1
033	27.067	RICEVITORE	RECEIVER DIODE	N. 1
035	29.057	SCATOLA	CARTON BOX	N. 1
036	37.312	ETICHETTA	LABEL	N. 1
037	37.315	TARGHETTA	MACHINE LABEL	N. 1
038	37.309	ETICHETTA ENERGY SMART	LABEL	N. 1
039	30.022	SET POLISTIROLO	STYROFOAM SET	N. 1
040	30.023	RINFORZO FONDO CESTINO	STYROFOAM	N. 1
041	30.024	RINFORZO TESTATA	STYROFOAM	N. 2
042	51.016	TAPPO	PLASTIC CAP	N. 1
043	51.069	SACCHETTO	BAG	N. 1
044	51.125	MAGNETE	MAGNET	N. 1

## **SPARE PART LIST**

**MODEL:** KOBRA +1 SS6    **ARTICLE NUMBER:** COMMON PARTS 57.108 E/S  
E/S

**REF. DRAW:** 01 / 02 / 03 / 04

<b>POS. ITEM</b>	<b>CODICE PART NUMBER</b>	<b>DESCRIZIONE</b>	<b>DESIGNATION</b>	<b>QUANTITA' QUANTITY</b>
045	53.602	ANTIVIBRANTI	SHOCK ABSORBER	N. 8
046	53.601	PASSACAVO SENSORE	SENSOR RUBBER FIXING	N. 1
047	53.603	PASSACAVO	STRAIN RELIEF	N. 1
048	53.392	VITE TS 4X35	SCEW M4X35	N. 1
049	53.731	DADO M4	EXAGON NUT M4	N. 1
050	53.201	SEEGER DIA 12mm	LOCKING RING 12mm	N. 2
051	53.349	VITE 4X16	SCREW M4x16	N. 4
053	53.331	VITE M4x10	SCREW M4x10	N. 11
054	53.142	RONDELLA DENTA M4	TOOTHED WASHER M4	N. 13
055	53.135	RONDELLA PIANA LARGA	WASHER	N. 1
059	60.061	ISTRUZIONI	OPERATING INSTRUCTION	N. 1
060	60.004	MARCHIO "CE"	CE	N. 1
061	60.001	GARANZIA	WARRANTY CARD	N. 1



**SPARE PART LIST****MODEL:** KOBRA +1 SS6 **ARTICLE NUMBER:** 57.269 E/S 230V-50Hz SUPPLY ( EUROPE )  
E/S**REF. DRAW:** 01 / 02

<b>POS. ITEM</b>	<b>CODICE PART NUMBER</b>	<b>DESCRIZIONE</b>	<b>DESIGNATION</b>	<b>QUANTITA' QUANTITY</b>
034	27.109 / 230	SCHEDA ELETTRONICA	PC BOARD	N. 1
056	07.057	MOTORE	MOTOR	N. 1
057	24.059	CAVO	POWER CORD	N. 1
058	22.008	CONDENSATORE 5mf 450V	CAPACITOR	N. 1

**SPARE PART LIST****MODEL:** KOBRA +1 SS6 **ARTICLE NUMBER:** 57.485 E/S 115V-60Hz  
E/S SUPPLY ( USA / CANADA / ARABIA )**REF. DRAW:** 01 / 02

<b>POS. ITEM</b>	<b>CODICE PART NUMBER</b>	<b>DESCRIZIONE</b>	<b>DESIGNATION</b>	<b>QUANTITA' QUANTITY</b>
034	27.109 / 115	SCHEDA ELETTRONICA	PC BOARD	N. 1
056	07.058	MOTORE	MOTOR	N. 1
057	24.064	CAVO	POWER CORD	N. 1
058	22.017	CONDENSATORE 16mf 450V	CAPACITOR	N. 1
		<b>PART REV</b>	<b>QUANTITY</b>	
<b>ITEM</b>	<b>A</b>	<b>FROM SERIAL NUMBER .... /0909</b>		
058	22.014	CONDENSATORE 14mf 450V	CAPACITOR	N. 1

**SPARE PART LIST****MODEL:** KOBRA +1 SS6 **ARTICLE NUMBER:** 57.486 E/S 110V-60Hz  
E/S SUPPLY ( TAIWAN / BRASIL )**REF. DRAW:** 01 / 02

<b>POS. ITEM</b>	<b>CODICE PART NUMBER</b>	<b>DESCRIZIONE</b>	<b>DESIGNATION</b>	<b>QUANTITA' QUANTITY</b>
034	27.109 / 115	SCHEDA ELETTRONICA	PC BOARD	N. 1
056	07.058	MOTORE	MOTOR	N. 1
057	24.064	CAVO	POWER CORD	N. 1
058	22.017	CONDENSATORE 16mf 450V	CAPACITOR	N. 1
		<b>PART REV</b>	<b>QUANTITY</b>	
<b>ITEM</b>	<b>A</b>	<b>FROM SERIAL NUMBER .... /0909</b>		
058	22.014	CONDENSATORE 14mf 450V	CAPACITOR	N. 1

**SPARE PART LIST****MODEL:** KOBRA +1 SS6 **ARTICLE NUMBER:** 57.487 E/S 100V-50/60Hz  
E/S SUPPLY ( JAPAN )**REF. DRAW:** 01 / 02

<b>POS. ITEM</b>	<b>CODICE PART NUMBER</b>	<b>DESCRIZIONE</b>	<b>DESIGNATION</b>	<b>QUANTITA' QUANTITY</b>
034	27.109 / 115	SCHEDA ELETTRONICA	PC BOARD	N. 1
056	07.058	MOTORE	MOTOR	N. 1
057	24.010	CAVO	POWER CORD	N. 1
058	22.014	CONDENSATORE 14mf 450V	CAPACITOR	N. 1

**SPARE PART LIST****MODEL:** KOBRA +1 SS6 **ARTICLE NUMBER:** 57.488 E/S 230V-50Hz  
E/S SUPPLY ( ISRAELE )**REF. DRAW:** 01 / 02

<b>POS. ITEM</b>	<b>CODICE PART NUMBER</b>	<b>DESCRIZIONE</b>	<b>DESIGNATION</b>	<b>QUANTITA' QUANTITY</b>
034	27.109 / 230	SCHEDA ELETTRONICA	PC BOARD	N. 1
056	07.057	MOTORE	MOTOR	N. 1
057	24.052	CAVO	POWER CORD	N. 1
058	22.008	CONDENSATORE 5mf 450V	CAPACITOR	N. 1

**SPARE PART LIST****MODEL:** KOBRA +1 SS6 **ARTICLE NUMBER:** 57.489 E/S 230V-50Hz  
E/S SUPPLY ( HK / BAHRAIN )**REF. DRAW:** 01 / 02

<b>POS. ITEM</b>	<b>CODICE PART NUMBER</b>	<b>DESCRIZIONE</b>	<b>DESIGNATION</b>	<b>QUANTITA' QUANTITY</b>
034	27.109 / 230	SCHEDA ELETTRONICA	PC BOARD	N. 1
056	07.057	MOTORE	MOTOR	N. 1
057	24.073	CAVO	POWER CORD	N. 1
058	22.008	CONDENSATORE 5 mF	CAPACITOR	N. 1

**SPARE PART LIST****MODEL:** KOBRA +1 SS6 **ARTICLE NUMBER:** 57.490 E/S 240V-50Hz  
E/S SUPPLY ( UK / MALESIA )**REF. DRAW:** 01 / 02

<b>POS. ITEM</b>	<b>CODICE PART NUMBER</b>	<b>DESCRIZIONE</b>	<b>DESIGNATION</b>	<b>QUANTITA' QUANTITY</b>
034	27.111 / 240	SCHEDA ELETTRONICA	PC BOARD	N. 1
056	07.057	MOTORE	MOTOR	N. 1
057	24.073	CAVO	PAWER CORD	N. 1
058	22.007	CONDENSATORE 4mf 450V	CAPACITOR	N. 1

**SPARE PART LIST****MODEL:** KOBRA +1 SS6 **ARTICLE NUMBER:** 57.491 E/S 240V-50Hz  
E/S SUPPLY ( AUSTRALIA )**REF. DRAW:** 01 / 02

<b>POS. ITEM</b>	<b>CODICE PART NUMBER</b>	<b>DESCRIZIONE</b>	<b>DESIGNATION</b>	<b>QUANTITA' QUANTITY</b>
034	27.111 / 240	SCHEDA ELETTRONICA	PC BOARD	N. 1
056	07.057	MOTORE	MOTOR	N. 1
057	24.009	CAVO	POWER CORD	N. 1
058	22.007	CONDENSATORE 4mf 450V	CAPACITOR	N. 1

**SPARE PART LIST****MODEL:** KOBRA +1 SS6      **ARTICLE NUMBER:** 57.492 E/S 240V-50Hz  
E/S      SUPPLY ( INDIA )**REF. DRAW:** 01 / 02

<b>POS. ITEM</b>	<b>CODICE PART NUMBER</b>	<b>DESCRIZIONE</b>	<b>DESIGNATION</b>	<b>QUANTITA' QUANTITY</b>
034	27.111 / 240	SCHEDA ELETTRONICA	PC BOARD	N. 1
056	07.057	MOTORE	MOTOR	N. 1
057	24.009	CAVO	POWER CORD	N. 1
058	22.007	CONDENSATORE 4mf 450V	CAPACITOR	N. 1

**SPARE PART LIST****MODEL:** KOBRA +1 SS6      **ARTICLE NUMBER:** 57.493 E/S 220V-60Hz  
E/S      SUPPLY ( BZ. / ARABIA / PH. )**REF. DRAW:** 01 / 02

<b>POS. ITEM</b>	<b>CODICE PART NUMBER</b>	<b>DESCRIZIONE</b>	<b>DESIGNATION</b>	<b>QUANTITA' QUANTITY</b>
034	27.109 / 230	SCHEDA ELETTRONICA	PC BOARD	N. 1
056	07.057	MOTORE	MOTOR	N. 1
057	24.064	CAVO	POWER CORD	N. 1
058	22.008	CONDENSATORE 5mF 450V	CAPACITOR	N. 1

**SPARE PART LIST****MODEL:** KOBRA +1 SS7    **ARTICLE NUMBER:** COMMON PARTS 57.116 E/S  
E/S**REF. DRAW:** 01 / 02 / 03 / 04

<b>POS. ITEM</b>	<b>CODICE PART NUMBER</b>	<b>DESCRIZIONE</b>	<b>DESIGNATION</b>	<b>QUANTITA' QUANTITY</b>
001	01.010	STAND	STAND	N. 1
002	02.153	COPERCHIO	PLASTIC COVER	N. 1
003	02.125	BASE	POLASTIC BOTTOM	N. 1
004	02.128	CESTINO	BIN	N. 1
005	02.131	DIFFUSORE LUMINOSO	LIGHT OPTICAL INDICATOR	N. 1
006	02.133	VETRINO CESTINO	PLASTIC BIN WINDOW	N. 1
007	02.152	DISTANZIALE	ROD	N. 1
008	02.154	PARATIA DI CHIUSURA ANTERIORE	PLATE	N. 1
009	02.155	PARATIA POSTERIORE DI CHIUSURA	PLATE	N. 1
010	04.275	RULLO CONDOTTO	KNIFE	N. 1
011	04.276	RULLO CONDUTTORE	KNIFE	N. 1
012	06.002	PETTINE	STRIPPER	N. 2
013	08.016	DISTANZIALE PIASTRE	ROD	N. 2
014	10.073	INGRANAGGIO MOTORE	GEAR	N. 1
015	10.077	INGRANAGGIO FOLLE	GEAR	N. 1
016	10.079	INGRANAGGIO FINALE	GEAR	N. 1
017	10.081	INGRANAGGIO TRACSCINAMENTO	GEAR	N. 3
018	14.103	PIASTRA SX	LEFT PLATE	N. 1
019	14.104	PIASTRA DX	RIGHT PLATE	N. 1
020	14.055	PIASTRA RIDUTTORE	REDUCTION UNIT PLATE	N. 1
021	16.028	DISTANZIALE	ROD	N. 2
022	17.203	ALBERO FOLLE	IDLE SHAFT	N. 1
023	19.022	SUPPORTO BOCCOLA	BUSHING HOLDER	N. 4
024	19.024	BOCCOLA	BUSHING	N. 4
025	19.025	BOCCOLA RIDUTTORE	REDUCTION BUSHING	N. 2
026	19.028	RASAMENTO	SPACER	N. 6
027	24.235	LED BLUE	LED LIGHT	N. 1
029	25.009	SENSORE MAGNETICO	MAGNETIC SENSOR	N. 1
030	23.030/S	INTERUTTORE	SWITCH	N. 1
031	27.008	PORTADIODO	SENSOR HOLDER	N. 1
032	27.066	EMETTITORE	EMITTER DIODE	N. 1
033	27.067	RICEVITORE	RECEIVER DIODE	N. 1
035	29.057	SCATOLA	CARTON BOX	N. 1
036	37.312	ETICHETTA	LABEL	N. 1
037	37.315	TARGHETTA	MACHINE LABEL	N. 1
038	37.309	ETICHETTA ENERGY SMART	LABEL	N. 1
039	30.022	SET POLISTIROLO	STYROFOAM SET	N. 1
040	30.023	RINFORZO FONDO CESTINO	STYROFOAM	N. 1
041	30.024	RINFORZO TESTATA	STYROFOAM	N. 2
042	51.016	TAPPO	PLASTIC CAP	N. 1
043	51.069	SACCHETTO	BAG	N. 1
044	51.125	MAGNETE	MAGNET	N. 1

## SPARE PART LIST

**MODEL:** KOBRA +1 SS7    **ARTICLE NUMBER:** COMMON PARTS 57.116 E/S  
E/S

**REF. DRAW:** 01 / 02 / 03 / 04

<b>POS. ITEM</b>	<b>CODICE PART NUMBER</b>	<b>DESCRIZIONE</b>	<b>DESIGNATION</b>	<b>QUANTITA' QUANTITY</b>
045	53.602	ANTIVIBRANTI	SHOCK ABSORBER	N. 8
046	53.601	PASSACAVO SENSORE	SENSOR RUBBER FIXING	N. 1
047	53.603	PASSACAVO	STRAIN RELIEF	N. 1
048	53.392	VITE TS 4X35	SCREW M4X35	N. 1
049	53.731	DADO M4	EXAGON NUT M4	N. 1
050	53.201	SEEGER DIA 12mm	LOCKING RING	N. 2
051	53.349	VITE 4X16	SCREW M4x16	N. 4
053	53.331	VITE M4x10	SCREW M4x10	N. 11
054	53.142	RONDELLA DENTA M4	TOOTHED WASHER M4	N. 13
055	53.135	RONDELLA PIANA LARGA	WASHER	N. 1
059	60.061	ISTRUZIONI	OPERATING INSTRUCTION	N. 1
060	60.004	MARCHIO "CE"	CE	N. 1
061	60.001	GARANZIA	WARRANTY CARD	N. 1

**SPARE PART LIST****MODEL:** KOBRA +1 SS7 **ARTICLE NUMBER:** 57.267 E/S 230V-50Hz SUPPLY ( EUROPE )  
E/S**REF. DRAW:** 01 / 02

POS. ITEM	CODICE PART NUMBER	DESCRIZIONE	DESIGNATION	QUANTITA' QUANTITY
034	27.109 / 230	SCHEDA ELETTRONICA	PC BOARD	N. 1
056	07.057	MOTORE	MOTOR	N. 1
057	24.059	CAVO	POWER CORD	N. 1
058	22.008	CONDENSATORE 5 mF	CAPACITOR	N. 1

**SPARE PART LIST****MODEL:** KOBRA +1 SS7 **ARTICLE NUMBER:** 57.398 E/S 115V-60Hz  
E/S SUPPLY ( USA / CANADA / ARABIA )**REF. DRAW:** 01 / 02

POS. ITEM	CODICE PART NUMBER	DESCRIZIONE	DESIGNATION	QUANTITA' QUANTITY
034	27.109 / 115	SCHEDA ELETTRONICA	PC BOARD	N. 1
056	07.058	MOTORE	MOTOR	N. 1
057	24.064	CAVO	POWER CORD	N. 1
058	22.017	CONDENSATORE 16 mF	CAPACITOR	N. 1

ITEM	PART REV A	FROM SERIAL NUMBER .... /0909	QUANTITY
058	22.014	CONDENSATORE 14 mF	N. 1

**SPARE PART LIST****MODEL:** KOBRA +1 SS7 **ARTICLE NUMBER:** 57.288 E/S 110V-60Hz  
E/S SUPPLY ( TAIWAN / BRASIL )**REF. DRAW:** 01 / 02

POS. ITEM	CODICE PART NUMBER	DESCRIZIONE	DESIGNATION	QUANTITA' QUANTITY
034	27.109 / 115	SCHEDA ELETTRONICA	PC BOARD	N. 1
056	07.058	MOTORE	MOTOR	N. 1
057	24.064	CAVO	POWER CORD	N. 1
058	22.017	CONDENSATORE 16 mF	CAPACITOR	N. 1

ITEM	PART REV A	FROM SERIAL NUMBER .... /0909	QUANTITY
058	22.014	CONDENSATORE 14 mF	N. 1

**SPARE PART LIST****MODEL:** KOBRA +1 SS7 **ARTICLE NUMBER:** 57.469 E/S 100V-50/60Hz  
E/S SUPPLY ( JAPAN )**REF. DRAW:** 01 / 02

POS. ITEM	CODICE PART NUMBER	DESCRIZIONE	DESIGNATION	QUANTITA' QUANTITY
034	27.109 / 115	SCHEDA ELETTRONICA	PC BOARD	N. 1
056	07.058	MOTORE	MOTOR	N. 1
057	24.010	CAVO	POWER CORD	N. 1
058	22.014	CONDENSATORE 14 mF	CAPACITOR	N. 1

**SPARE PART LIST****MODEL:** KOBRA +1 SS7 **ARTICLE NUMBER:** 57.573 E/S 230V-50Hz  
E/S SUPPLY ( ISRAELE )**REF. DRAW:** 01 / 02

<b>POS. ITEM</b>	<b>CODICE PART NUMBER</b>	<b>DESCRIZIONE</b>	<b>DESIGNATION</b>	<b>QUANTITA' QUANTITY</b>
034	27.109 / 230	SCHEDA ELETTRONICA	PC BOARD	N. 1
056	07.057	MOTORE	MOTOR	N. 1
057	24.052	CAVO	POWER CORD	N. 1
058	22.008	CONDENSATORE 5 mF	CAPACITOR	N. 1

**SPARE PART LIST****MODEL:** KOBRA +1 SS7 **ARTICLE NUMBER:** 57.789 E/S 230V-50Hz  
E/S SUPPLY ( HK / BAHRAIN )**REF. DRAW:** 01 / 02

<b>POS. ITEM</b>	<b>CODICE PART NUMBER</b>	<b>DESCRIZIONE</b>	<b>DESIGNATION</b>	<b>QUANTITA' QUANTITY</b>
034	27.109 / 230	SCHEDA ELETTRONICA	PC BOARD	N. 1
056	07.057	MOTORE	MOTOR	N. 1
057	24.073	CAVO	POWER CORD	N. 1
058	22.008	CONDENSATORE 5 mF	CAPACITOR	N. 1

**SPARE PART LIST****MODEL:** KOBRA +1 SS7 **ARTICLE NUMBER:** 57.794 E/S 240V-50Hz  
E/S SUPPLY ( UK / MALESIA )**REF. DRAW:** 01 / 02

<b>POS. ITEM</b>	<b>CODICE PART NUMBER</b>	<b>DESCRIZIONE</b>	<b>DESIGNATION</b>	<b>QUANTITA' QUANTITY</b>
034	27.111	SCHEDA ELETTRONICA	PC BOARD	N. 1
056	07.057	MOTORE	MOTOR	N. 1
057	24.073	CAVO	POWER CORD	N. 1
058	22.007	CONDENSATORE 4 mF	CAPACITOR	N. 1

**SPARE PART LIST****MODEL:** KOBRA +1 SS7 **ARTICLE NUMBER:** 57.823 E/S 240V-50Hz  
E/S SUPPLY ( AUSTRALIA )**REF. DRAW:** 01 / 02

<b>POS. ITEM</b>	<b>CODICE PART NUMBER</b>	<b>DESCRIZIONE</b>	<b>DESIGNATION</b>	<b>QUANTITA' QUANTITY</b>
034	27.111	SCHEDA ELETTRONICA	PC BOARD	N. 1
056	07.057	MOTORE	MOTOR	N. 1
057	24.009	CAVO	POWER CORD	N. 1
058	22.007	CONDENSATORE 4 mF	CAPACITOR	N. 1

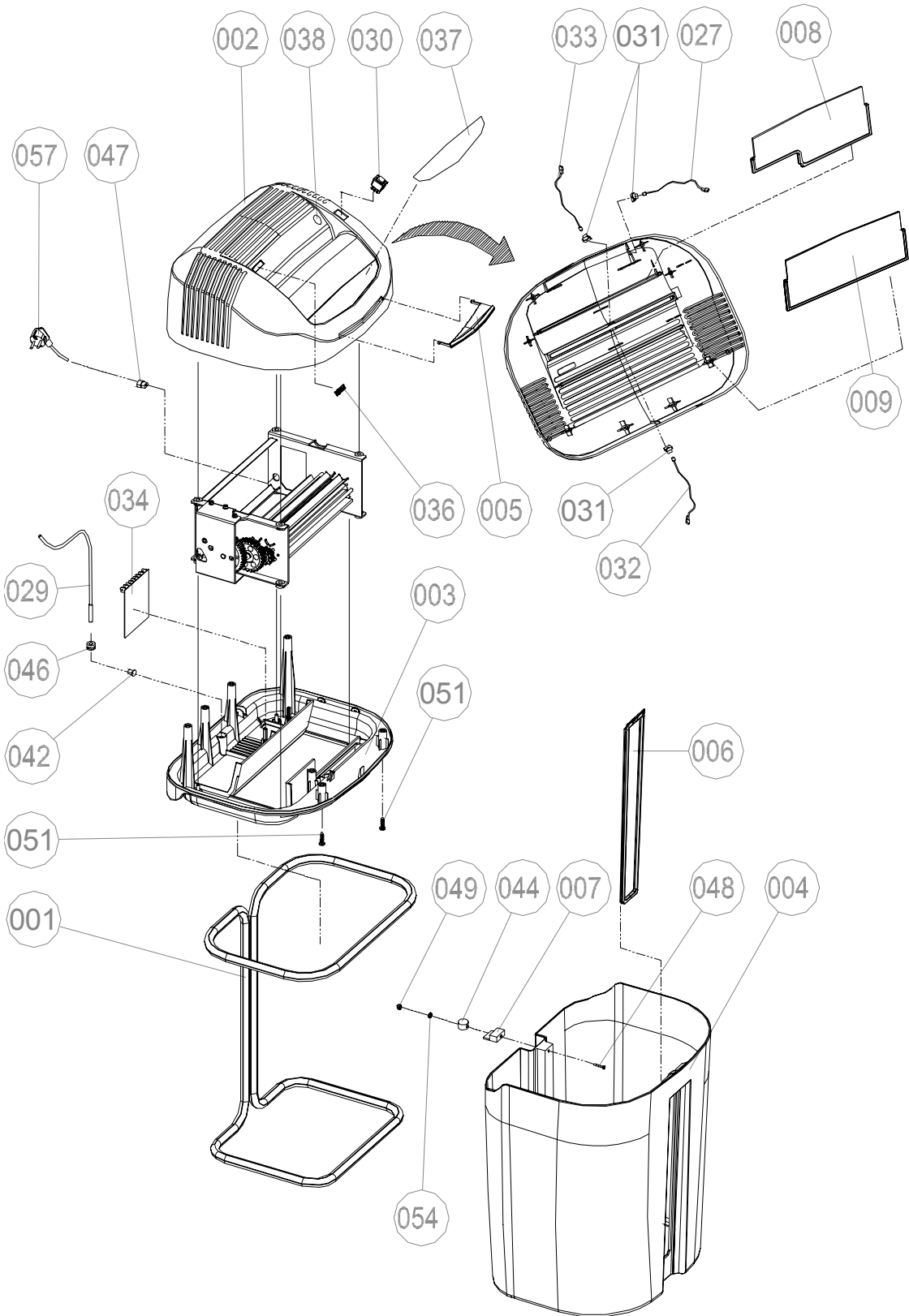
**SPARE PART LIST****MODEL:** KOBRA +1 SS7     **ARTICLE NUMBER:** 57.826 E/S 240V-50Hz  
E/S  
SUPPLY ( INDIA )**REF. DRAW:** 01 / 02

<b>POS. ITEM</b>	<b>CODICE PART NUMBER</b>	<b>DESCRIZIONE</b>	<b>DESIGNATION</b>	<b>QUANTITA' QUANTITY</b>
034	27.111	SCHEDA ELETTRONICA	PC BOARD	N. 1
056	07.057	MOTORE	MOTOR	N. 1
057	24.009	CAVO	POWER CORD	N. 1
058	22.007	CONDENSATORE 4 mF	CAPACITOR	N. 1

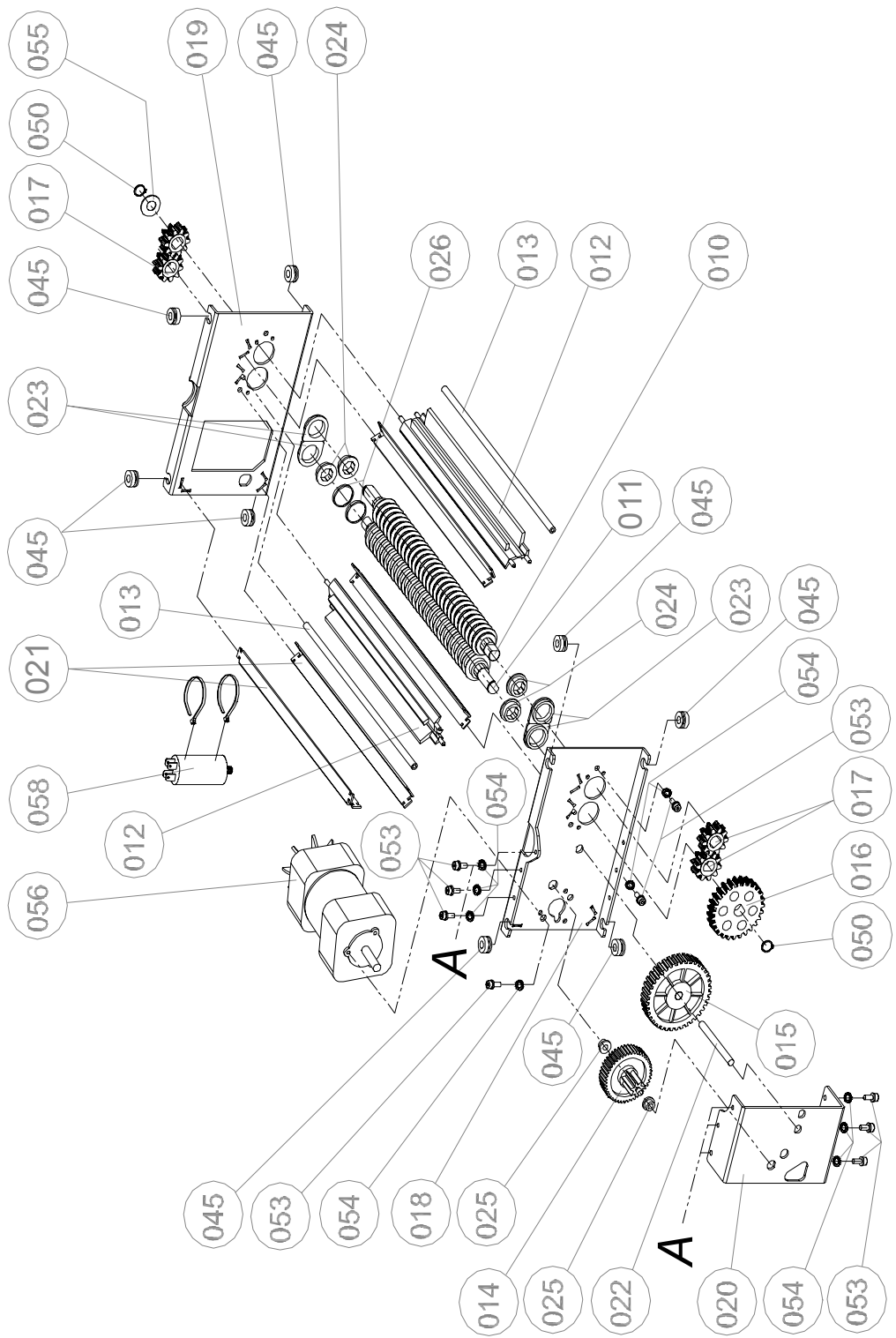
**SPARE PART LIST****MODEL:** KOBRA +1 SS7     **ARTICLE NUMBER:** 58.006 E/S 220V-60Hz  
E/S  
SUPPLY ( BZ. / ARABIA / PH. )**REF. DRAW:** 01 / 02

<b>POS. ITEM</b>	<b>CODICE PART NUMBER</b>	<b>DESCRIZIONE</b>	<b>DESIGNATION</b>	<b>QUANTITA' QUANTITY</b>
034	27.109 / 230	SCHEDA ELETTRONICA	PC BOARD	N. 1
056	07.057	MOTORE	MOTOR	N. 1
057	24.064	CAVO	POWER CORD	N. 1
058	22.008	CONDENSATORE 5mF 450V	CAPACITOR	N. 1

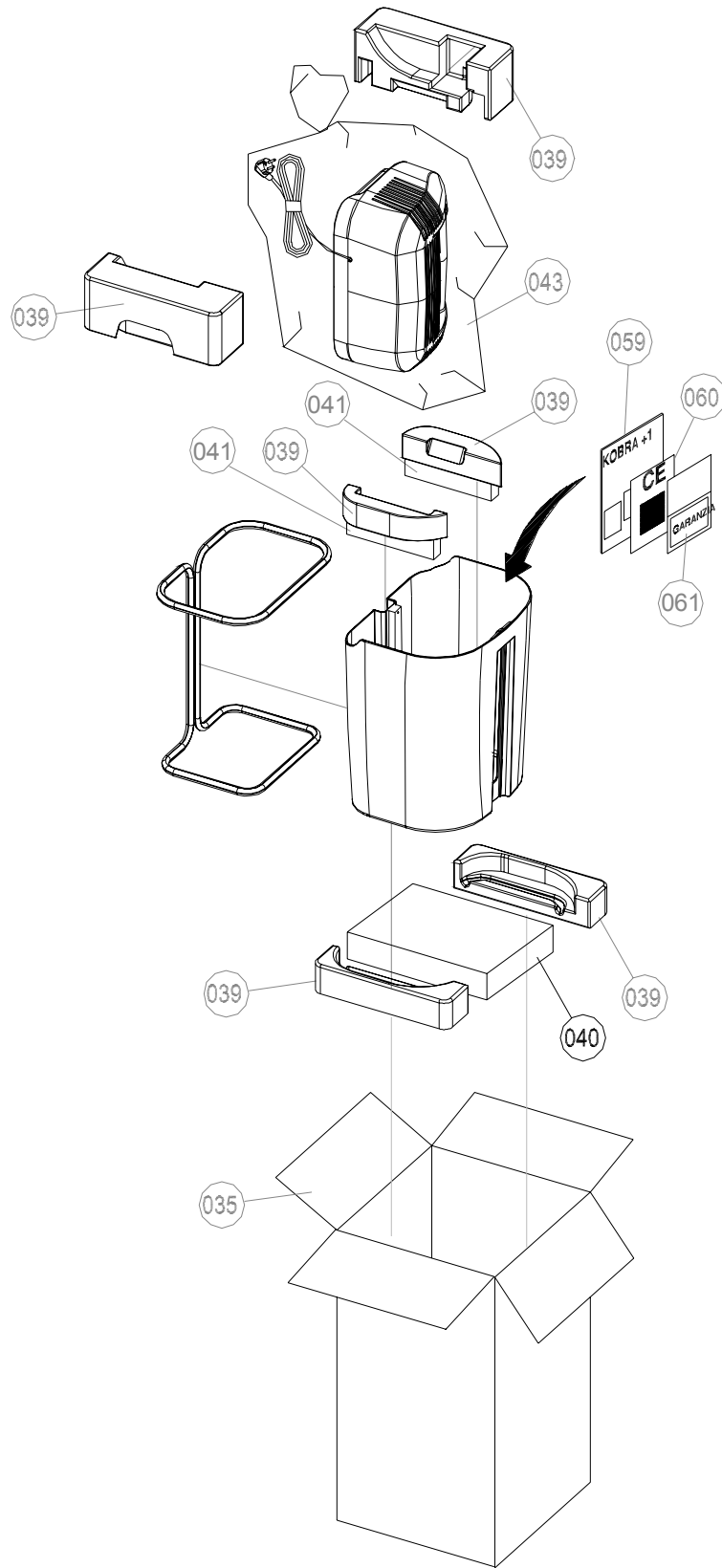




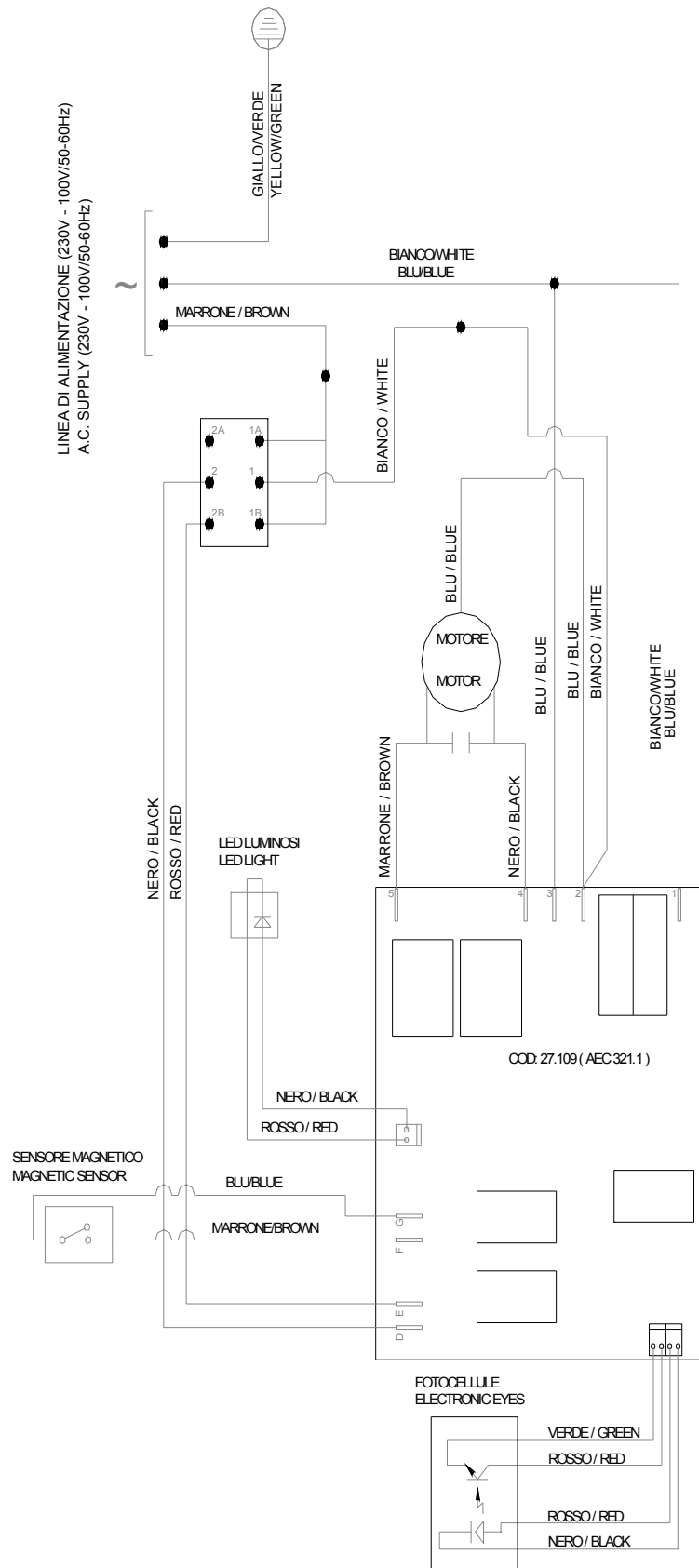
KOBRA +1 SS4/ +1SS6/ +1SS7 DISEGNO/DRAWING :01



KOBRA+1 SS4 / +1 SS6 / +1 SS7 DISEGNO/DRAWING :02



KOBRA+1 SS4 / +1 SS6/ +1 SS7 DISEGNO/DRAWING :03



KOBRA +1 SS4 +1 SS6 +1 SS7 DISEGNO/DRAWING :04