



Distruggidocumenti
Paper Shredders

ProSource Packaging, Inc.
14911 Stuebner Airline Suite A
Houston, TX 77069
800-203-0233
www.Machine-Solution.com

KOBRA 260 HS-2 E/S
Cod.99.113ES

SPARE PART LIST**MODEL:** KOBRA 260 HS-2 **ARTICLE NUMBER:** COMMON PARTS: 57.101
E/S**REF. DRAW:** 260HS2-M / 260HS2-A / 260HS2-B / IM-260HS2-A / IM-260HS2-B / AL-24-E

POS. ITEM	CODICE PART NUMBER	DESCRIZIONE	DESIGNATION	QUANTITA' QUANTITY
001	01.022	MOBILE	CABINET	N. 1
002	01.021-B	GUIDA	GUIDE	N. 1
003	01.021-C	GUIDA	GUIDE	N. 2
004	01.021-D	CALAMITA	MAGNET	N. 1
005	01.021-E	PORTINA	DOOR	N. 1
006	01.021-F	CERNIERA	HINGE	N. 2
007	01.021-G	PIASTRINA	HINGE PLATE	N. 2
008	01.021-H	INSERTO	NUT	N. 2
009	01.021-I	MANICOTTO	SCREW	N. 2
010	33.001	BASE PORTANTE	BOTTOM	N. 1
011	32.003	RUOTA	CASTER	N. 4
012	32.006	PERNO	PIN	N. 4
013	41.003	SQUADRETTA	CORNER	N. 1
014	02.002	COPERCHIO	PLASTIC COVER	N. 1
015	25.022	PULSANTE	SWITCH	N. 1
016	53.605	PASSACAVO	BUSHING	N. 1
018	24.258	DIODO	ELECTRONIC EYES	N. 2
020	27.008	PORTADIODO	SENSOR HOLDER	N. 2
021	38.003	BASETTA	BUTTON PANEL	N. 1
022	25.024	PULSANTE	SWITCH	N. 1
023	23.006	INTERRUTTORE	ON/OFF SWITCH	N. 1
025	28.004	PORTASACCO	BAG HOLDER	N. 1
026		SACCO	BAG	N. 1
027	14.002	PIASTRA	PLATE	N. 1
028	14.003	PIASTRA	PLATE	N. 1
029	16.003	PARATIA POSTERIORE	ROD PLATE	N. 1
030	16.001	PARATIA CENTRALE	ROD PLATE	N. 1
031	09.002	INGRANAGGIO	GEAR	N. 1
032	10.003	INGRANAGGIO	GEAR	N. 2
033	11.002	CORONA	CHAIN WHEEL	N. 1
034	12.001	PIGNONE	CHAIN WHEEL	N. 1
035	13.001	CATENA	CHAIN	N. 1
036	18.006	PORTACUSCINETTO	BEARING HOLDER	N. 1
037	18.005	PORTACUSCINETTO	BEARING HOLDER	N. 1
038	08.004	DISTANZIALE	ROD	N. 3
039	08.009	DISTANZIALE	ROD	N. 4
040	17.008	ALBERO MOTRICE	SHAFT	N. 1
041	17.009	ALBERO CONDOTTO	SHAFT	N. 1
042	17.005	ALBERO	SHAFT	N. 1
043	18.007	PORTACUSCINETTO	BEARING HOLDER	N. 2
044	35.001	MOLLA	SPRING	N. 2
045	19.002	CUSCINETTO	BEARING 6004	N. 6
046	06.005	PETTINE	STRIPPER	N. 324
047	36.002	ANELLO	RING	N. 324

MODEL: KOBRA 260 HS-2 **ARTICLE NUMBER:** COMMON PARTS: 57101
E/S

REF. DRAW: 260HS2-M / 260HS2-A / 260HS2-B / IM-260HS2-A / IM-260HS2-B / AL-24-E

POS. ITEM	CODICE PART NUMBER	DESCRIZIONE	DESIGNATION	QUANTITA' QUANTITY
048	05.004	LAMA	BLADE	N. 324
049	47.001	GHIERA	METAL RING	N. 2
050	42.002	BLOCCHETTO	BLOCK	N. 1
051	42.003	BLOCCHETTO	BLOCK	N. 1
052	37.041	TARGA MODELLO	MACHINE LABEL	N. 1
053	37.008	TARGA PERICOLO	DANGER LABEL	N. 1
056	25.002	MICROINTERR.	MICROSWITCH	N. 1
057	53.418	CHIAVETTA	KEY 6x6x35	N. 1
058	53.417	CHIAVETTA	KEY 6x6x16	N. 1
059	53.416	CHIAVETTA	KEY 6x6x25	N. 1
060	53.211	SEEGER DIAM.16	LOCKING RING	N. 1
061	53.210	SEEGER DIAM.18	LOCKING RING	N. 2
062	53.208	SEEGER DIAM.29	LOCKING RING	N. 2
063	51.031	ANTIVIBRANTE	SHOCK ABSORBER	N. 4
064	25.013	MICROINTERR	MICROSWITCH	N. 1
065	27.100	.SCHEDA ELETTRONICA	PC BOARD	N. 1
067	53.383	VITE	SCREW M3x25	N. 2
068	53.340	VITE	SCREW M10x16	N. 6
069	53.336	VITE	SCREW M5x16	N. 4
070	53.331	VITE	SCREW M4x10	N. 16
071	21.001	VITE	SCREW M4x15	N. 4
072	53.904	VITE	SCREW M6x25	N. 4
073	53.906	VITE	SCREW M8x40	N. 1
074	53.312	VITE	SCREW M3x25	N. 1
075	53.313	VITE	SCREW M3x30	N. 1
076	21.007	VITE	SCREW M4x30	N. 2
077	21.008	VITE	SCREW M8x40	N. 2
078	53.321	VITE AFT 3.5x35	SELF DRILLING SCREW	N. 8
079	53.322	VITE AFT 3.5x25	SELF DRILLING SCREW	N. 2
080	53.323	VITE AFT 2.9X18	SELF DRILLING SCREW	N. 6
081	53.324	VITE AFT 3.9x20	SELF DRILLING SCREW	N. 8
082	53.325	VITE AFT 4.8x45	SELF DRILLING SCREW	N. 2
083	53.189	RONDELLA	WASHER M18	N. 2
084	53.182	RONDELLA	WASHER M4	N. 12
085	53.183	RONDELLA	WASHER M5	N. 4
086	53.184	RONDELLA	WASHER M6	N. 8
087	53.141	ROND.DENTATA	TOOTHED WASHER M3	N. 3
088	53.142	ROND.DENTATA	TOOTHED WASHER M4	N. 12
089	53.143	ROND.DENTATA	TOOTHED WASHER M5	N. 4
090	53.144	ROND.DENTATA	TOOTHED WASHER M6	N. 8
091	53.146	ROND.DENTATA	TOOTHED WASHER M8	N. 7
092	53.147	ROND.DENTATA	TOOTHED WASHER M10	N. 6

SPARE PART LIST

MODEL: KOBRA 260 HS-2 **ARTICLE NUMBER:** COMMON PARTS: 57.101
E/S

REF. DRAW: 260HS2-M / 260HS2-A / 260HS2-B / IM-260HS2-A / IM-260HS2-B / AL-24-E

POS. ITEM	CODICE PART NUMBER	DESCRIZIONE	DESIGNATION	QUANTITA' QUANTITY
093	53.701	DADO	EXAGON NUT M3	N. 1
094	53.706	DADO	EXAGON NUT M8	N. 11
095	53.704	DADO	EXAGON NUT M6	N. 4
096		SPUGNA	SPONGE	
100	27.010	SUPPORTO SCHEDA	PC HOLDER	N. 6
101	16.026	PIASTRA SUOPPORTO SCHEDA	PLATE HOLDER PC	N. 1
102	41.011	PIASTRINA MAGNETI	MAGNET HOLDER	N. 1
103	51.035	CLIP	CLIP	N. 4
104	51.039	MAGNETE	MAGNET	N. 4
105	41.008	SUPPORTO ENCODER	PLATE	N. 1
106	53.385	VITE M3x10	SCREW M3x10	N. 2
107	24.229	ENCODER	PULSE DETECTOR	N. 1
108	37.309	ETICHETTA ENERGY SMART	ENERGY SMART LABEL	N. 1
200	29.022	SCATOLA	CARTON BOX	N. 1
201	30.003	POLISTIROLO	STYROFOAM SET	N. 1
203	31.001/A	PANNELLO	MASONITE PANEL	N. 1
204	29.019	RINF. CARTONE	CARTON HOLDER	N. 1
205		NASTRO AD.	ADHESIVE TAPE	MT. 0
206		SACCO	BAG	N. 1
207	29.030	CARTONE	CARTON	N. 1
208	51.090	OLIO 125 cc.	SHREDDER OIL	N. 1
210	60.001	GARANZIA	WARRANTY CARD 220V	N. 1
210	60.000	GARANZIA	WARRANTY CARD 115V	N. 1
211	60.006	LIBRETTO ISTR.	OPERATING INSTR.	N. 1
212	60.004	MARCHIO "CE"		N. 1
213	31.001	BANCALE	SKID	N. 1
214	31.010	ANGOLARE	CORNER	N. 2
215	51.055	ANGOLARE	CORNER	N. 4
216	51.070	REGGIA	STRIP	MT. 9
217	37.152	TARGHETTA COMANDI	SWITCH LABEL	N. 1

SPARE PART LIST

MODEL: KOBRA 260 HS-2 **ARTICLE NUMBER:** 57.226 E/S 230V-50Hz. SUPPLY (EUROPE)
E/S
REF. DRAW: 260 HS2-A/260 HS2-B

POS. CODICE	DESCRIZIONE	DESIGNATION	QUANTITA'
ITEM PART			QUANTITY
NUMBER			
054 07.030	MOTORE	MOTOR	N.2
055 22.004	CONDENSATORE 6,3 mF	CAPACITOR 6,3 mF	N. 2
017 24.003	CAVO 230V	POWER CORD 230V	N. 1
024 25.028	SPIA LUMINOSA	SIGNAL	N. 1

SPARE PART LIST

MODEL: KOBRA 260 HS-2 E/S **ARTICLE NUMBER:**57.312 E/S
115V-60Hz SUPPLY (USA/CANADA/ARABIA)
REF. DRAW: 260 HS2-A/260 HS2-B

POS. CODICE	DESCRIZIONE	DESIGNATION	QUANTITA'
ITEM PART			QUANTITY
NUMBER			
054 07.031	MOTORE	MOTOR	N.2
055 22.005	CONDENSATORE 30 mF	CAPACITOR 30 mF	N. 2
017 24.005	CAVO 115V	POWER CORD 115V	N. 1
024 25.029	SPIA LUMINOSA	SIGNAL	N. 1

SPARE PART LIST

MODEL: KOBRA 260 HS2 E/S **ARTICLE NUMBER:**57.712
110V-60 Hz. SUPPLY (TAIWAN / BRASILE)
REF. DRAW: 260 HS2-A/260 HS2-B

POS. CODICE	DESCRIZIONE	DESIGNATION	QUANTITA'
ITEM PART			QUANTITY
NUMBER			
054 07.031	MOTORE	MOTOR	N.2
055 22.002	CONDENSATORE 35 mF	CAPACITOR 35 mF	N. 2
017 24.005	CAVO 115V	POWER CORD 115V	N. 1
024 25.029	SPIA LUMINOSA	SIGNAL	N. 1

SPARE PART LIST

MODEL: KOBRA 260 HS2 E/S **ARTICLE NUMBER:** 57.412 E/S 100V-50/60Hz. SUPPLY (JAPAN)
REF. DRAW: 260 HS2-A/260 HS2-B

POS. CODICE	DESCRIZIONE	DESIGNATION	QUANTITA'
ITEM PART NUMBER			QUANTITY
054 07.031	MOTORE	MOTOR	N.2
055 22.002	CONDENSATORE 35 mF	CAPACITOR 35 mF	N. 2
017 24.011	CAVO	POWER CORD	N. 1
024 25.029	SPIA LUMINOSA	SIGNAL	N. 1

SPARE PART LIST

MODEL: KOBRA 260 HS2 E/S **ARTICLE NUMBER:** 57.512 E/S 230V-50 Hz. SUPPLY (ISRAEL)
REF. DRAW: 260 HS2-A/260 HS2-B

POS. CODICE	DESCRIZIONE	DESIGNATION	QUANTITA'
ITEM PART NUMBER			QUANTITY
054 07.031	MOTORE	MOTOR	N.2
055 22.004	CONDENSATORE 6,3 mF	CAPACITOR 6,3 mF	N. 2
017 24.051	SPINA+CAVO EL.PICCOLO-ISRAELE	POWER CORD WITH PLUG	N. 1
024 25.028	SPIA LUMINOSA	SIGNAL	N. 1

SPARE PART LIST

MODEL: KOBRA 260 HS2 E/S **ARTICLE NUMBER:** 57.612 E/S 240V-50 Hz. SUPPLY (H.K./ U.K)
REF. DRAW: 260 HS2-A/260 HS2-B

POS. CODICE	DESCRIZIONE	DESIGNATION	QUANTITA'
ITEM PART NUMBER			QUANTITY
054 07.031	MOTORE	MOTOR	N.2
055 22.007	CONDENSATORE 4 mF	CAPACITOR 4 mF	N. 2
017 24.054	SPINA+CAVO EL.PICCOLO-H.K./ING.	POWER CORD WITH PLUG	N. 1
024 25.028	SPIA LUMINOSA	SIGNAL	N. 1

SPARE PART LIST

MODEL: KOBRA 260 HS2 E/S **ARTICLE NUMBER:** 57.196 E/S 240V-50 Hz. SUPPLY
(AUSTRALIA)

REF. DRAW: 260 HS2-A/260 HS2-B

POS. CODICE	DESCRIZIONE	DESIGNATION	QUANTITA'
ITEM PART			QUANTITY
NUMBER			
054 07.031	MOTORE	MOTOR	N.2
055 22.007	CONDENSATORE 4 mF	CAPACITOR 4 mF	N. 2
017 24.013	CAVO	POWER CORD	N. 1
024 25.028	SPIA LUMINOSA	SIGNAL	N. 1

SPARE PART LIST

MODEL: KOBRA 260 HS2 E/S **ARTICLE NUMBER:** 57.831 E/S 240V-50 Hz. SUPPLY
(INDIA)

REF. DRAW: 260 HS2-A/260 HS2-B

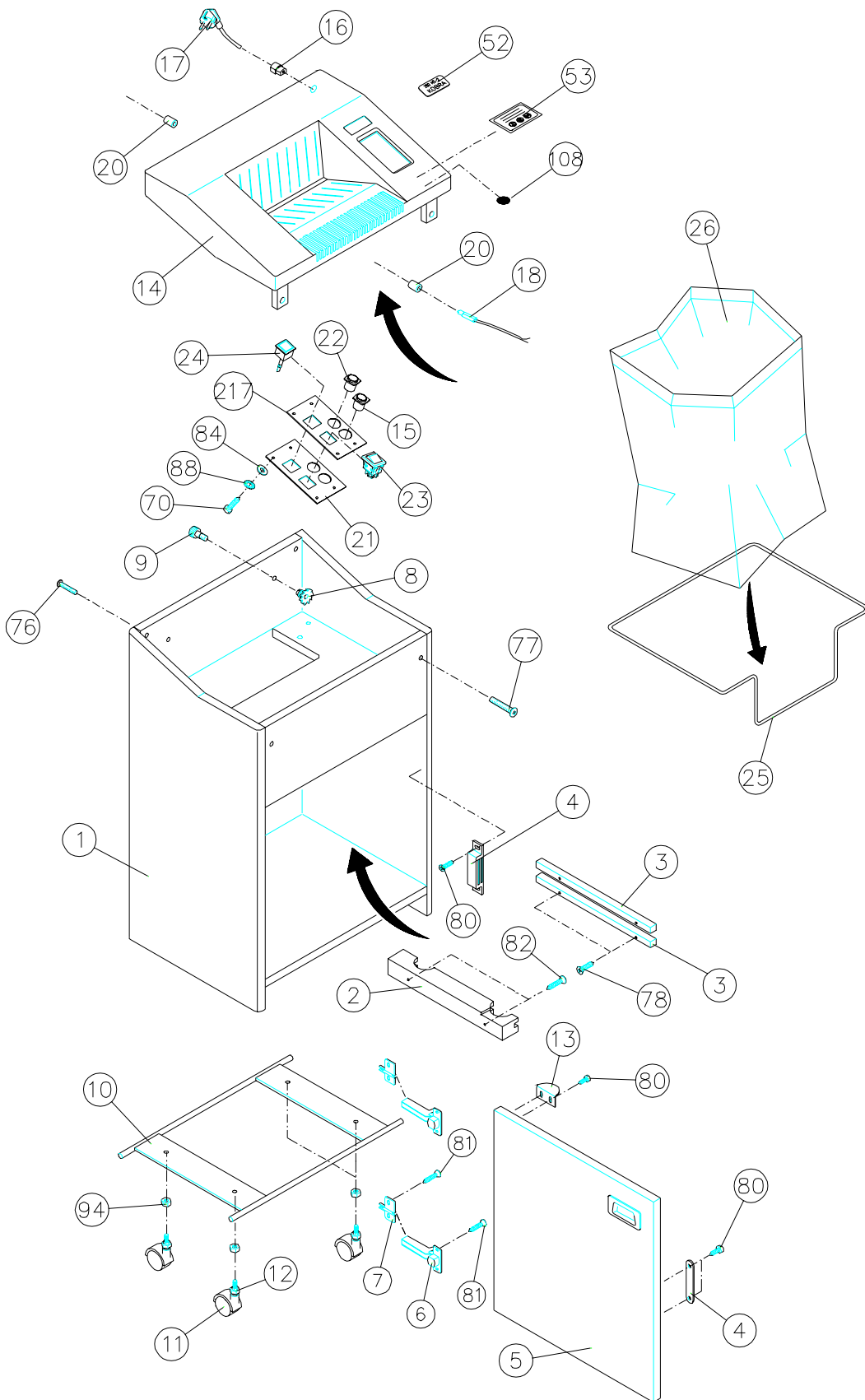
POS. CODICE	DESCRIZIONE	DESIGNATION	QUANTITA'
ITEM PART			QUANTITY
NUMBER			
054 07.031	MOTORE	MOTOR	N.2
055 22.007	CONDENSATORE 4 mF	CAPACITOR 4 mF	N. 2
017 24.003	CAVO	POWER CORD	N. 1
024 25.028	SPIA LUMINOSA	SIGNAL	N. 1

SPARE PART LIST

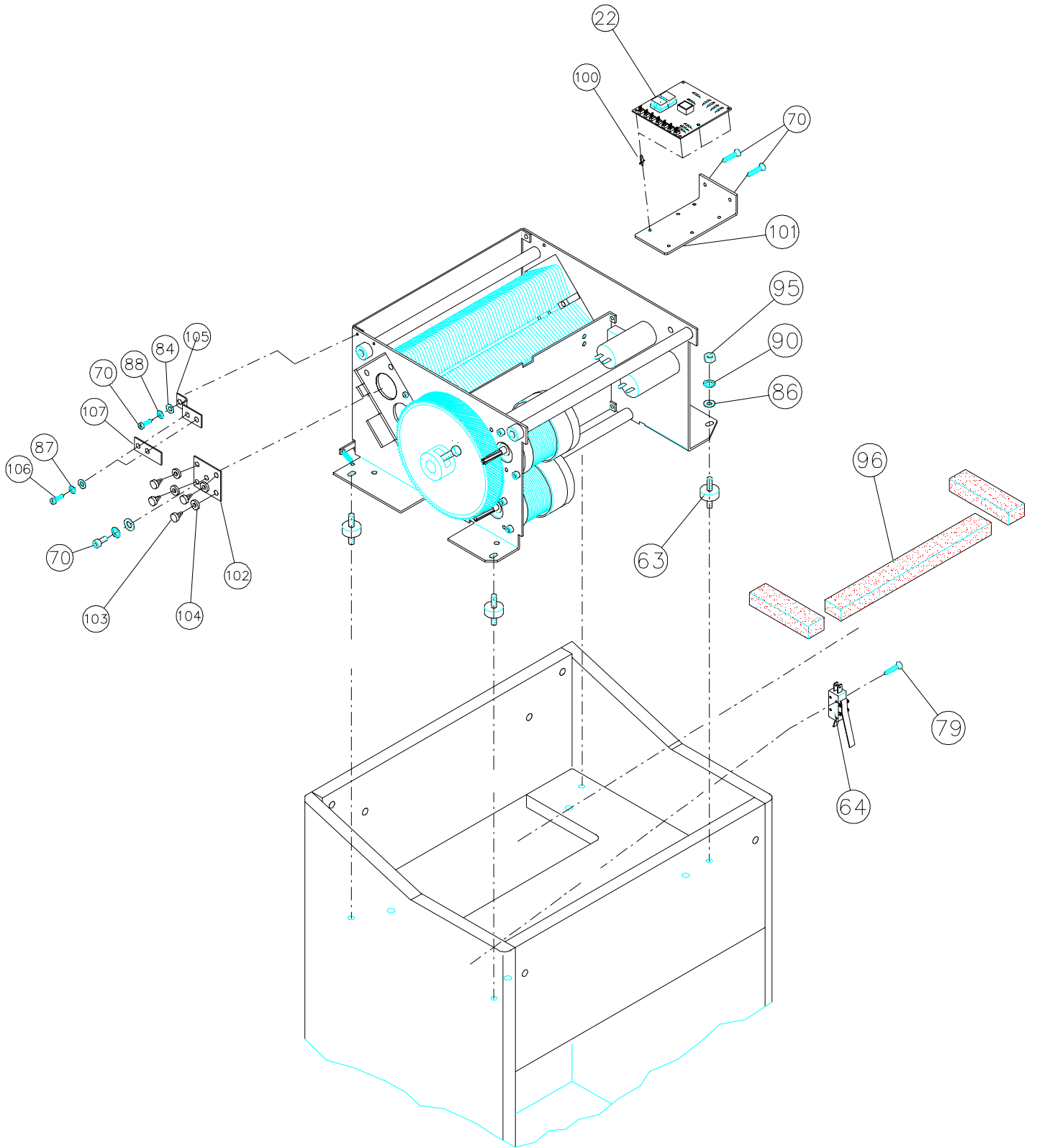
MODEL: KOBRA 260 HS2 E/S **ARTICLE NUMBER:** 58.059 E/S 220V-60 Hz. SUPPLY
(BZ. / ARABIA / PH.)

REF. DRAW: 260 HS2-A/260 HS2-B

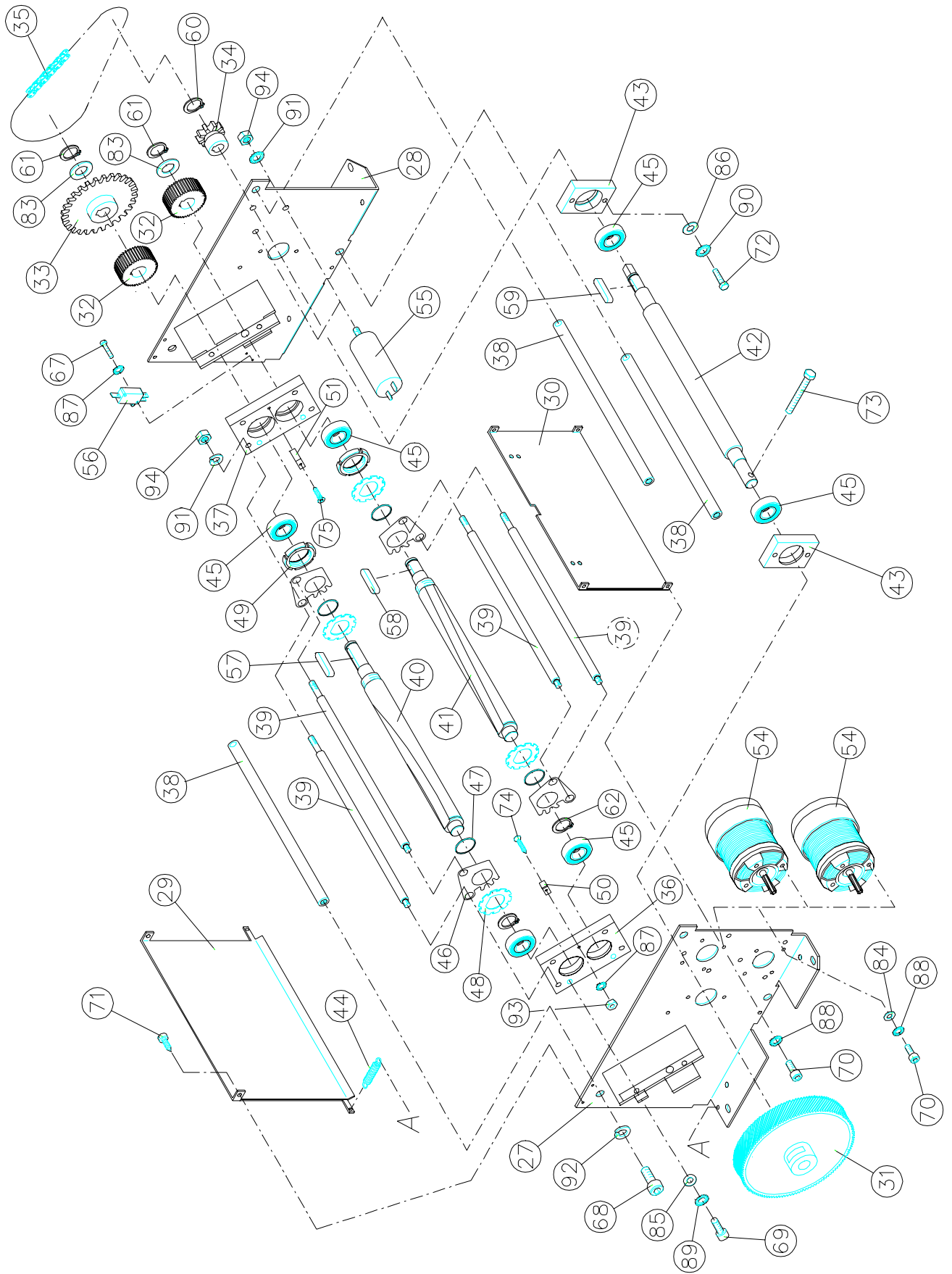
POS. CODICE	DESCRIZIONE	DESIGNATION	QUANTITA'
ITEM PART			QUANTITY
NUMBER			
054 07.031	MOTORE	MOTOR	N.2
055 22.003	CONDENSATORE 8 mF	CAPACITOR 8 mF	N. 2
017 24.005	CAVO	POWER CORD	N. 1
024 25.028	SPIA LUMINOSA	SIGNAL	N. 1



Disegno /Drawing : 260HS-2 E/S -M

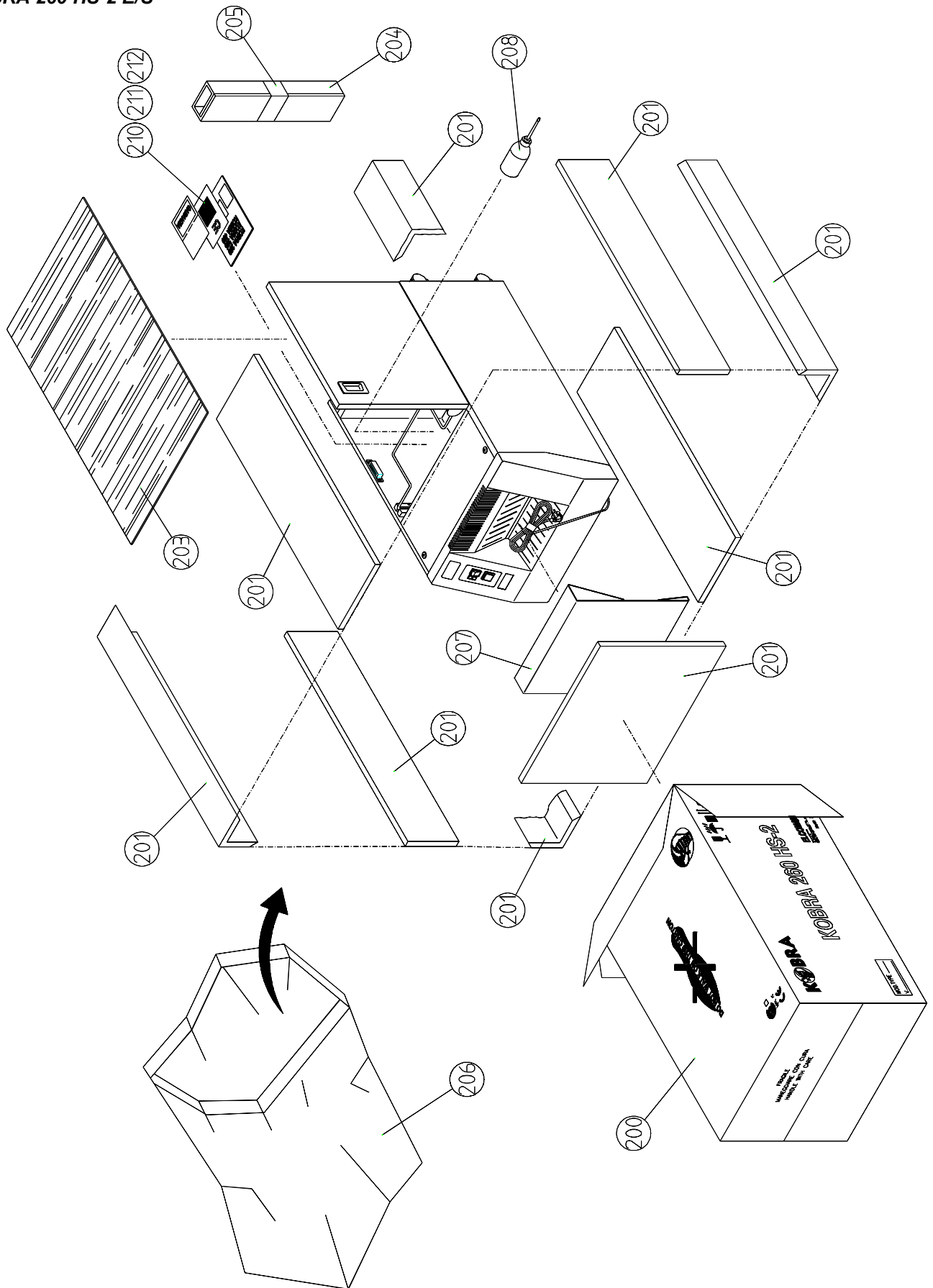


Disegno /Drawing : 260HS2 E/S -A

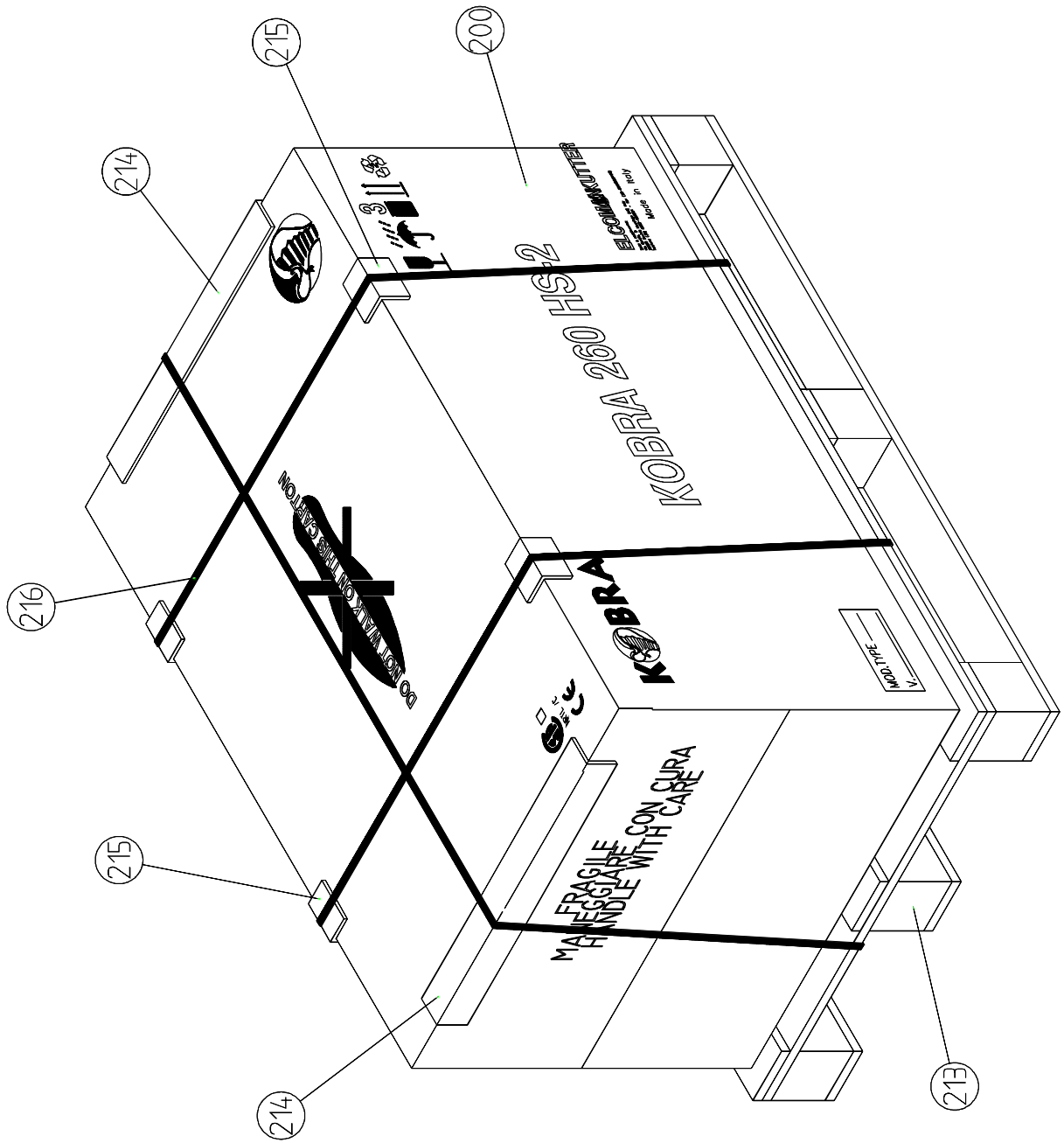


Disegno /Drawing : 260HS2 E/S-B

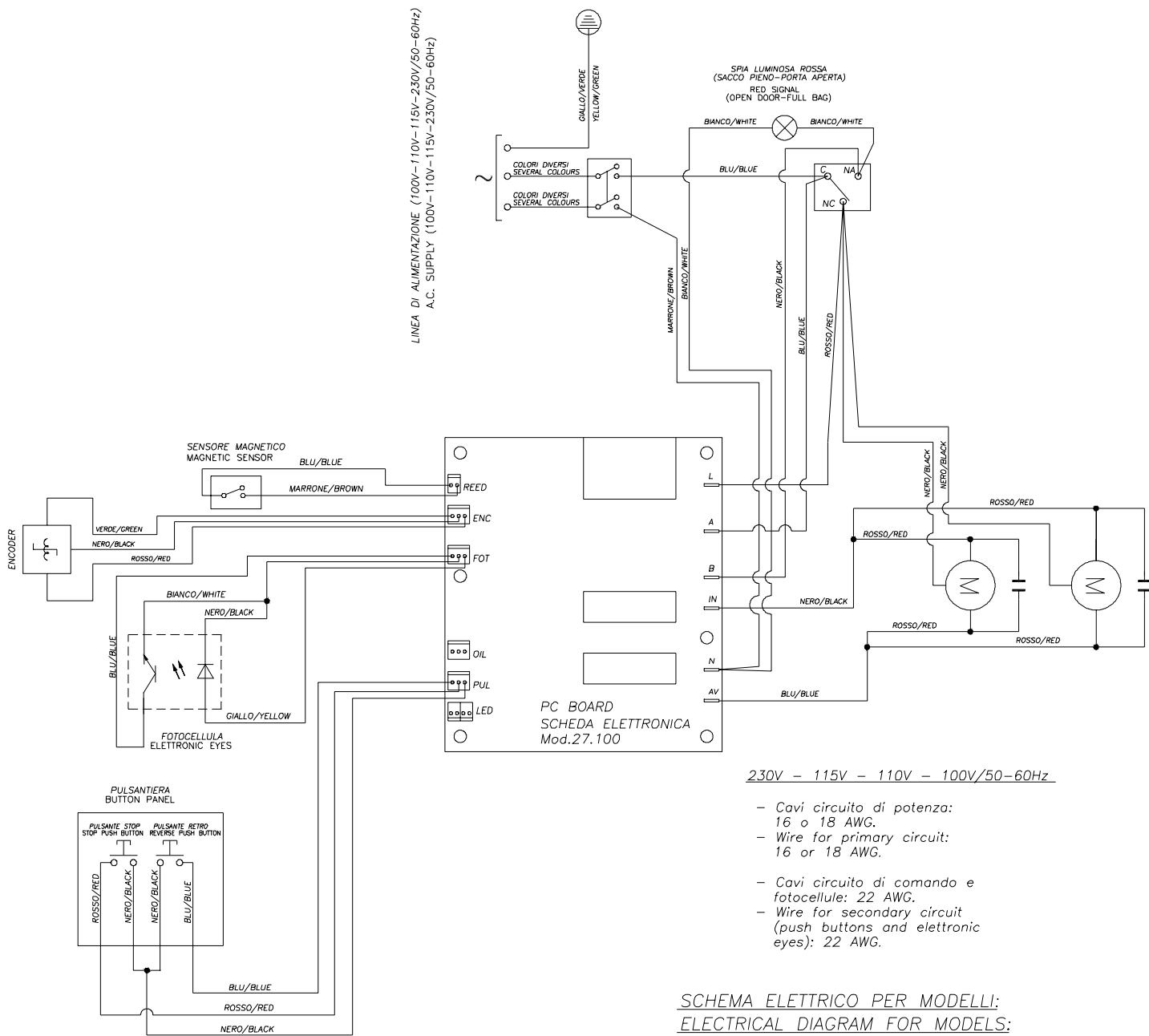
KOBRA 260 HS-2 E/S



Disegno /Drawing : IM-HS2-A



Disegno /Drawing : IM-260HS2-B



SCHEMA ELETTRICO PER MODELLI;
ELECTRICAL DIAGRAM FOR MODELS:

KOBRA 260 HS-2

Disegno /Drawing : 260HS2 E/S-M