



Shred

Distruggidocumenti

Paper Shredders

<i>KOBRA 240 S4</i>	<i>Cod.99.700</i>
<i>KOBRA 240 S5</i>	<i>Cod.99.710</i>
<i>KOBRA 240 SS2</i>	<i>Cod.99.760</i>
<i>KOBRA 240 SS4</i>	<i>Cod.99.705</i>
<i>KOBRA 240 SS5</i>	<i>Cod.99.720</i>
<i>KOBRA 240 C2</i>	<i>Cod.99.730</i>
<i>KOBRA 240 C4</i>	<i>Cod.99.740</i>
<i>KOBRA 240 HS</i>	<i>Cod.99.750</i>

SPARE PART LIST

MODEL: KOBRA 240 S4 **ARTICLE NUMBER:** 57.008 COMMON PARTS
REF. DRAW: 240-01 240-02 240-04 240-10 240-11 240-13

POS. ITEM	CODICE PART NUMBER	DESCRIZIONE	DESIGNATION	QUANTITA' QUANTITY N.	PREZZO PRICE EURO
003	01.013	STAND	STAND	1	
006	01.027	CESTINO	BIN	1	
009	51.045	VOLANTINO	HAND WHEEL	4	
012	51.046	TAPPO	CAP	2	
015	51.015	TAPPO GRIGIO	GREY CAP	4	
018	53.311	VITE M4x20 "INOX"	INOX SCREW M4x20	1	
021	53.142/1	ROND.DENTATA PER M4 "INOX"	INOX TOOTHED WASHER M4	1	
024	53.731	DADO CIECO M4 "INOX"	INOX EXAGON NUT M4	1	
027	51.125	MAGNETE	MAGNET	1	
033	53.603	PASSACAVO	BUSHING	1	
036	25.006	SENSORE	MAGNETIC SENSOR	1	
039	51.036	FERMATUBO	CLIP	1	
042	26.003	SPIA STAND BY	STAND BY SIGNAL	1	
045	26.004	SPIA CESTINO ESTRATTO	BIN OUT SIGNAL	1	
048	23.001	INTERRUTTORE	SWITCH	1	
051	27.009	DIODO EMETTITORE	EMITTER DIODE	1	
054	27.014	DIODO RICEVITORE	RECEIVER DIODE	1	
057	27.008	PORTADIODO	SENSOR HOLDER	2	
060	37.062	TARGHETTA "KOBRA 240 S4"	MACHINE LABEL	1	
063	51.037	MOLLETTA	SPRING	4	
066	02.039	CARTER	BOTTOM COVER	1	
067	02.037	COPERCHIO	PLASTIC COVER	1	
069	28.010	MANIGLIA	HANDLE	1	
072	53.300	VITE COPERCHIO	PLASTIC COVER SCREW	7	
075	53.301	VITE M4x10	SCREW M4x10	4	
078	53.332	VITE M5x12	SCREW M5x12	4	
081	53.331	VITE M4x10	SCREW M4x10	12	
084	53.802	RIVETTO	BLIND RIVET	1	
087	53.182	RONDELLA PER VITE M4	WASHER M4	15	
090	53.142	ROND.DENTATA PER M4	TOOTHED WASHER M4	18	
093	53.143	ROND.DENTATA PER M5	TOOTHED WASHER M5	4	
096	30.016	POLISTIROLO	STYROFOAM	1	
099	29.021	SCATOLA CARTONE	CARTON BOX	1	
102	60.009	LIBRETTO ISTRUZIONI	OPERATING INSTRUCTIONS	1	
105	60.004	DICHIARAZIONE "CE"	"CE" DECLARATION	1	
108	60.001	GARANZIA	WARRANTY CARD	1	
110	51.061	SACCHETTO TESTATA	BAG	1	
201	04.201	COLTELLO	KNIFE	1	
204	04.202	COLTELLO	KNIFE	1	
207	06.034	PETTINE	STRIPPER	2	
213	08.048	DISTANZIALE	ROD	2	
216	09.001	INGRANAGGIO	GEAR	1	
219	10.026	INGRANAGGIO TRASCINAMENTO	GEAR	2	
222	14.062	PIASTRA DX	RIGHT PLATE	1	
225	14.061	PIASTRA SX	LEFT PLATE	1	
228	16.031	PARATIA	ROD PLATE	1	
231	16.032	PARATIA POSTERIORE	BACK PLATE	1	
234	16.033	DISTANZIALE BOCCOLA	ROD	4	
237	19.017	BOCCOLA	BUSHING	4	
240	21.003	PERNO TRASCINAMENTO	PIN	2	
246	27.010	PIEDINI SUPPORTO SCHEDA	PCB HOLDER	4	

252	39.002	NOTTOLINO	FAN HOLDER	1
253	53.309	VITE M3x10	SCREW M3x10	1
255	39.003	VENTOLA	FAN	1
258	51.130	PASSAFILO	BUSHING	1
261	53.144	ROND.DENTATA PER M6	TOOTHED WASHER M6	4
267	53.202	SEEGER DIAM.15	LOCKING RING	4
270	53.702	DADO M4	EXAGON NUT M4	4
273	53.704	DADO M6	EXAGON NUT M6	4
279	53.905	VITE M4x10	SCREW M4x10	4
282	53.920	VITE M6x35	SCREW M6x35	1
500**	53.804	RIVETTO ACCIAIO 4,9x9	STEEL BLIND RIVET 4,9x9	8
502	53.982	RIVETTO ESAGONALE M5	EXAGON BLIND NUT M5	4

**** Nota :**

In caso di smontaggio completo del distruggidocumenti agire in questo modo :

- *Forare il RIVETTO codice 53.804 (dett.500) con la punta di un trapano ed eliminarlo.*
- *Disassemblare il distruggidocumenti ed eseguire l'intervento.*
- *Rimontare il distruggidocumenti sostituendo il RIVETTO con una VITE M4x10 codice 53.331 (dett.081), una RONDELLA PER VITE M4 codice 53.182 (dett.087), una RONDELLA DENTATA PER M4 codice 53.142 (dett.090) e un DADO M4 codice 53.702 (dett.270).*

1. MONTATA FINO ALLA MATRICOLA 2573/0501
2. MONTATA FINO ALLA MATRICOLA 1031/0501
3. MONTATA FINO ALLA MATRICOLA 1001/0300

PER LE VARIANTI: 1,2, 3 LO SCHEMA ELETTRICO DI RIFERIMENTO VEDI TAVOLA 240-13.

**** Note :**

In case of disassembling the shredder head, follow these instructions :

- *Drill BLIND RIVET cod.53.804 (item 500) and take them away from the plates.*
- *Disassemble the shredder head and replace component or service it.*
- *Re-assemble the shredder head by replacing BLIND RIVET with SCREW M4x10 cod.53.331 (item 081), WASHER M4 cod.53.182 (item 087), TOOTHED WASHER M4 cod.53.142 (item 090) and EXAGON NUT M4 cod.53.702 (item 270)*

1. EQUIPPED ON UNITS UP TO SERIAL NUMBER 2573/0501
2. EQUIPPED ON UNITS UP TO SERIAL NUMBER 1031/0501
3. EQUIPPED ON UNITS UP TO SERIAL NUMBER 1001/0300

REFER TO DRAWING 240-13 FOR POINT N° 1,2,3.

SPARE PART LIST

MODEL: KOBRA 240 S4 **ARTICLE NUMBER:**57.207 230V-50Hz. SUPPLY (EUROPE)
REF. DRAW: 240-02 240-04

POS. CODICE	DESCRIZIONE	DESIGNATION	QUANTITA'
ITEM PART			QUANTITY
NUMBER			
210 07.032	MOTORE	MOTOR	N.1
243 22.003	CONDENSATORE 8 mF	CAPACITOR 8 mF	N. 1
030 24.001	CAVO 230V	POWER CORD 230V	N. 1
249 27.044	SCHEDA ELETTRONICA 230V	PC BOARD 230 V	N. 1

SPARE PART LIST

MODEL: KOBRA 240 S4 **ARTICLE NUMBER:**57.307
115V-60Hz SUPPLY (USA/CANADA/ARABIA)
REF. DRAW: 240-02 240-04

POS. CODICE	DESCRIZIONE	DESIGNATION	QUANTITA'
ITEM PART			QUANTITY
NUMBER			
210 07.033	MOTORE	MOTOR	N.1
243 22.005	CONDENSATORE 30 mF	CAPACITOR 30 mF	N. 1
030 24.006	CAVO 115V	POWER CORD 115V	N. 1
249 27.045	SCHEDA ELETTRONICA 115V	PC BOARD 115 V	N. 1

SPARE PART LIST

MODEL: KOBRA 240 S4 **ARTICLE NUMBER:**57.707
110V-60 Hz. SUPPLY (TAIWAN / BRASILE)
REF. DRAW: 240-02 240-04

POS. CODICE	DESCRIZIONE	DESIGNATION	QUANTITA'
ITEM PART			QUANTITY
NUMBER			
210 07.033	MOTORE	MOTOR	N.1
243 22.002	CONDENSATORE 35 mF	CAPACITOR 35 mF	N. 1
030 24.006	CAVO 115V	POWER CORD 115V	N. 1
249 27.045	SCHEDA ELETTRONICA 115V	PC BOARD 115 V	N. 1

SPARE PART LIST

MODEL: KOBRA 240 S4 **ARTICLE NUMBER:**57.407 100V-50/60Hz. SUPPLY (JAPAN)
REF. DRAW: 240-02 240-04

POS. CODICE	DESCRIZIONE	DESIGNATION	QUANTITA'
ITEM PART			QUANTITY
NUMBER			
210 07.033	MOTORE	MOTOR	N.1
243 22.002	CONDENSATORE 35 mF	CAPACITOR 35 mF	N. 1
030 24.006	CAVO 115V	POWER CORD 115V	N. 1
249 27.046	SCHEDA ELETTRONICA 110V	PC BOARD 110 V	N. 1

SPARE PART LIST**MODEL:** KOBRA 240 S4**ARTICLE NUMBER:**57.507 230V-50 Hz. SUPPLY (ISRAEL)**REF. DRAW:** 240-02 240-04

POS. CODICE	DESCRIZIONE	DESIGNATION	QUANTITA'
ITEM PART			QUANTITY
NUMBER			
210 07.032	MOTORE	MOTOR	N.1
243 22.003	CONDENSATORE 8 mF	CAPACITOR 8 mF	N. 1
030 24.001	SPINA+CAVO EL.PICCOLO-ISRAELE	POWER CORD WITH PLUG	N. 1
249 27.044	SCHEDA ELETTRONICA 230V	PC BOARD 230 V	N. 1

SPARE PART LIST**MODEL:** KOBRA 240 S4**ARTICLE NUMBER:**57.607 230V-50 Hz. SUPPLY (H.K./ U.K.)**REF. DRAW:** 240-02 240-04

POS. CODICE	DESCRIZIONE	DESIGNATION	QUANTITA'
ITEM PART			QUANTITY
NUMBER			
210 07.032	MOTORE	MOTOR	N.1
243 22.003	CONDENSATORE 8 mF	CAPACITOR 8 mF	N. 1
030 24.001	SPINA+CAVO EL.PICCOLO-H.K./ING.	POWER CORD WITH PLUG	N. 1
249 27.044	SCHEDA ELETTRONICA 230V	PC BOARD 230 V	N. 1

SPARE PART LIST

MODEL: KOBRA 240 S5 **ARTICLE NUMBER:** 57.009 COMMON PARTS
REF. DRAW: 240-01 240-02 240-05 240-10 240-11

POS. ITEM	CODICE PART NUMBER	DESCRIZIONE	DESIGNATION	QUANTITA' QUANTITY N.	PREZZO PRICE EURO
003	01.013	STAND	STAND	1	
006	01.027	CESTINO	BIN	1	
009	51.045	VOLANTINO	HAND WHEEL	4	
012	51.046	TAPPO	CAP	2	
015	51.015	TAPPO GRIGIO	GREY CAP	4	
018	53.311	VITE M4x20 "INOX"	INOX SCREW M4x20	1	
021	53.142/1	ROND.DENTATA PER M4 "INOX"	INOX TOOTHED WASHER M4	1	
024	53.731	DADO CIECO M4 "INOX"	INOX EXAGON NUT M4	1	
027	51.125	MAGNETE	MAGNET	1	
033	53.603	PASSACAVO	BUSHING	1	
036	25.006	SENSORE	MAGNETIC SENSOR	1	
039	51.036	FERMATUBO	CLIP	1	
042	26.003	SPIA STAND BY	STAND BY SIGNAL	1	
045	26.004	SPIA CESTINO ESTRATTO	BIN OUT SIGNAL	1	
048	23.001	INTERRUTTORE	SWITCH	1	
051	27.009	DIODO EMETTITORE	EMITTER DIODE	1	
054	27.014	DIODO RICEVITORE.	RECEIVER DIODE	1	
057	27.008	PORTADIODO	SENSOR HOLDER	2	
060	37.063	TARGHETTA "KOBRA 240 S5"	MACHINE LABEL	1	
063	51.037	MOLLETTA	SPRING	4	
066	02.039	CARTER	BOTTOM COVER	1	
067	02.037	COPERCHIO	PLASTIC COVER	1	
069	28.010	MANIGLIA	HANDLE	1	
072	53.300	VITE COPERCHIO	PLASTIC COVER SCREW	7	
075	53.301	VITE M4x10	SCREW M4x10	4	
078	53.332	VITE M5x12	SCREW M5x12	4	
081	53.331	VITE M4x10	SCREW M4x10	12	
084	53.802	RIVETTO	BLIND RIVET	1	
087	53.182	RONDELLA PER VITE M4	WASHER M4	15	
090	53.142	ROND.DENTATA PER M4	TOOTHED WASHER M4	20	
093	53.143	ROND.DENTATA PER M5	TOOTHED WASHER M5	4	
096	30.016	POLISTIROLO	STYROFOAM	1	
099	29.021	SCATOLA	CARTON BOX	1	
102	60.009	LIBRETTO ISTRUZIONI	OPERATING INSTRUCTIONS	1	
105	60.004	DICHIARAZIONE "CE"	"CE" DECLARATION	1	
108	60.001	GARANZIA	WARRANTY CARD	1	
110	51.061	SACCHETTO TESTATA	BAG	1	
201	XXXX	COLTELLO (VEDI REVISIONE A)	KNIFE (SEE REVISION A)	1	
204	XXXX	COLTELLO (VEDI REVISIONE A)	KNIFE (SEE REVISION A)	1	
207	06.032	PETTINE	STRIPPER	2	
213	08.048	DISTANZIALE	ROD	2	
216	09.001	INGRANAGGIO	GEAR	1	
219	10.026	INGRANAGGIO TRASCINAMENTO	GEAR	2	
222	14.062	PIASTRA DX	RIGHT PLATE	1	
225	14.061	PIASTRA SX	LEFT PLATE	1	
228	16.031	PARATIA	ROD PLATE	1	
231	16.032	PARATIA POSTERIORE	BACK PLATE	1	
234	16.033	DISTANZIALE BOCCOLA	ROD	4	
237	19.017	BOCCOLA	BUSHING	4	
246	27.010	PIEDINI SUPPORTO SCHEDA	PCB HOLDER	4	
252	39.002	NOTTOLINO	FAN HOLDER	1	
253	53.309	VITE M3x10	SCREW M3x10	1	
255	39.003	VENTOLA	FAN	1	

258	51.130	PASSAFILO	BUSHING	1
259	53.132	RONDELLA EXTRA LARGA PER M4	WASHER M4	1
260	XXXX	CHIAVETTA 5x5x16 (VEDI REVISIONE A)	KEY 5x5x16 (SEE REVISION A)	2
261	53.144	ROND.DENTATA PER M6	TOOTHED WASHER M6	4
267	53.202	SEEGER DIAM.15	LOCKING RING	3
270	53.702	DADO M4	EXAGON NUT M4	4
273	53.704	DADO M6	EXAGON NUT M6	4
279	53.905	VITE M4x10	SCREW M4x10	4
282	53.920	VITE M6x35	SCREW M6x35	1
500**	53.804	RIVETTO ACCIAIO 4,9x9	STEEL BLIND RIVET 4,9x9	8
502	53.982	RIVETTO ESAGONALE M5	EXAGON BLIND NUT M5	4

**** Nota :**

In caso di smontaggio completo del distruggidocumenti agire in questo modo :

- Forare il RIVETTO codice 53.804 (dett.500) con la punta di un trapano ed eliminarlo.
- Disassemblare il distruggidocumenti ed eseguire l'intervento.
- Rimontare il distruggidocumenti sostituendo il RIVETTO con una VITE M4x10 codice 53.331 (dett.081), una RONDELLA PER VITE M4 codice 53.182 (dett.087), una RONDELLA DENTATA PER M4 codice 53.142 (dett.090) e un DADO M4 codice 53.702 (dett.270).

1. MONTATA FINO ALLA MATRICOLA 1385/0601

2. MONTATA FINO ALLA MATRICOLA 1040/0201

PER LE VARIANTI: 1 E 2 LO SCHEMA ELETTRICO DI RIFERIMENTO VEDI TAVOLA 240-13.

**** Note :**

In case of disassembling the shredder head, follow these instructions :

- Drill BLIND RIVET cod.53.804 (item 500) and take them away from the plates.
- Disassemble the shredder head and replace component or service it.
- Re-assemble the shredder head by replacing BLIND RIVET with SCREW M4x10 cod.53.331 (item 081), WASHER M4 cod.53.182 (item 087), TOOTHED WASHER M4 cod.53.142 (item 090) and EXAGON NUT M4 cod.53.702 (item 270).

1 EQUIPPED ON UNITS UP TO SERIAL NUMBER 1385/0601

2 EQUIPPED ON UNITS UP TO SERIAL NUMBER 1040/0201

REFER TO DRAWING 240-13 FOR POINT N° 1 AND 2.

SPARE PART LIST

MODEL: KOBRA 240 S5 **ARTICLE NUMBER:**57.244 230V-50Hz. SUPPLY (EUROPE)
REF. DRAW: 240-02 240-04

POS. CODICE	DESCRIZIONE	DESIGNATION	QUANTITA'	PREZZO UNITARIO
ITEM PART NUMBER			QUANTITY	UNIT PRICE EURO
210 07.032	MOTORE	MOTOR	N.1	
243 22.003	CONDENSATORE 8 mF	CAPACITOR 8 mF	N. 1	
030 24.001	CAVO 230V	POWER CORD 230V	N. 1	
249 27.044	SCHEDA ELETTRONICA 230V	PC BOARD 230 V	N. 1	

SPARE PART LIST

MODEL: KOBRA 240 S5 **ARTICLE NUMBER:**57.344
115V-60Hz SUPPLY (USA/CANADA/ARABIA)
REF. DRAW: 240-02 240-04

POS. CODICE	DESCRIZIONE	DESIGNATION	QUANTITA'	PREZZO UNITARIO
ITEM PART NUMBER			QUANTITY	UNIT PRICE EURO
210 07.033	MOTORE	MOTOR	N.1	
243 22.005	CONDENSATORE 30 mF	CAPACITOR 30 mF	N. 1	
030 24.006	CAVO 115V	POWER CORD 115V	N. 1	
249 27.045	SCHEDA ELETTRONICA 115V	PC BOARD 115 V	N. 1	

SPARE PART LIST

MODEL: KOBRA 240 S5 **ARTICLE NUMBER:**57.744
110V-60 Hz. SUPPLY (TAIWAN / BRASILE)
REF. DRAW: 240-02 240-04

POS. CODICE	DESCRIZIONE	DESIGNATION	QUANTITA'	PREZZO UNITARIO
ITEM PART NUMBER			QUANTITY	UNIT PRICE
210 07.033	MOTORE	MOTOR	N.1	
243 22.002	CONDENSATORE 35 mF	CAPACITOR 35 mF	N. 1	
030 24.006	CAVO 115V	POWER CORD 115V	N. 1	
249 27.045	SCHEDA ELETTRONICA 115V	PC BOARD 115 V	N. 1	

SPARE PART LIST**MODEL:** KOBRA 240 S5**ARTICLE NUMBER:**57.444 100V-50/60Hz. SUPPLY (JAPAN)**REF. DRAW:** 240-02 240-04

POS. CODICE	DESCRIZIONE	DESIGNATION	QUANTITA'	PREZZO UNITARIO
ITEM PART NUMBER			QUANTITY	UNIT PRICE EURO
210 07.033	MOTORE	MOTOR	N.1	
243 22.002	CONDENSATORE 35 mF	CAPACITOR 35 mF	N. 1	
030 24.006	CAVO 115V	POWER CORD 115V	N. 1	
249 27.046	SCHEDA ELETTRONICA 110V	PC BOARD 110 V	N. 1	

SPARE PART LIST**MODEL:** KOBRA 240 S5**ARTICLE NUMBER:**57.544 230V-50 Hz. SUPPLY (ISRAEL)**REF. DRAW:** 240-02 240-04

POS. CODICE	DESCRIZIONE	DESIGNATION	QUANTITA'	PREZZO UNITARIO
ITEM PART NUMBER			QUANTITY	UNIT PRICE EURO
210 07.032	MOTORE	MOTOR	N.1	
243 22.003	CONDENSATORE 8 mF	CAPACITOR 8 mF	N. 1	
030 24.001	SPINA+CAVO EL.PICCOLO-ISRAELE	POWER CORD WITH PLUG	N. 1	
249 27.044	SCHEDA ELETTRONICA 230V	PC BOARD 230 V	N. 1	

SPARE PART LIST**MODEL:** KOBRA 240 S5**ARTICLE NUMBER:**57.644 230V-50 Hz. SUPPLY (H.K./ U.K.)**REF. DRAW:** 240-02 240-04

POS. CODICE	DESCRIZIONE	DESIGNATION	QUANTITA'	PREZZO UNITARIO
ITEM PART NUMBER			QUANTITY	UNIT PRICE
210 07.032	MOTORE	MOTOR	N.1	
243 22.003	CONDENSATORE 8 mF	CAPACITOR 8 mF	N. 1	
030 24.001	SPINA+CAVO EL.PICCOLO-H.K./ING.	POWER CORD WITH PLUG	N. 1	
249 27.044	SCHEDA ELETTRONICA 230V	PC BOARD 230 V	N. 1	

REVISIONE “ - ” / REVISION “ - ”

MODEL: KOBRA 240-S5
REF. DRAWING: 240-01 240-02 240-10 240-11
EFFECTIVE PRODUCTION: DATE: 25/10/01
UNITS WITH SERIAL NUMBER UU TO Serial number: 26114/1001

SPARE PART LIST

POS. ITEM	CODICE PART NUMBER	DESCRIZIONE	DESIGNATION	QUANTITA' QUANTITY	PREZZO PRICE EURO
201	04.239	COLTELLO	KNIFE	N. 1	
204	04.240	COLTELLO	KNIFE	N. 1	
260	53.415	CHIAVETTA 5x5x16	KEY 5x5x16	N. 2	

(*) INTERCHANGEABILITY

- [A/A] Old and new parts are mutually interchangeable.
Il vecchio e il nuovo componente sono intercambiabili tra loro.
- [A/B] Old parts can be used in new machine, but new part can't be used in old machine.
Il vecchio componente può essere usato con le nuove macchine, ma il nuovo componente non può essere usato nelle vecchie macchine.
- [B/A] Old part can't be used in new machine, but new part can be used in old machine.
Il vecchio componente non può essere usato nelle nuove macchine, ma il nuovo componente può essere usato nelle vecchie macchine.
- [B/B] Old and new parts are not mutually interchangeable.
Il vecchio e il nuovo componente non sono intercambiabili tra loro.

REVISIONE " A " / REVISION " A "

MODEL: KOBRA 240-S5
REF. DRAWING: 240-01 240-02 240-10 240-11
EFFECTIVE PRODUCTION: DATE: 25/10/01
SERIAL NUMBER BREAK: Serial number: 26115/1001
REASON OF CHANGE: PER OTTIMIZZARE LA PRODUZIONE
PRODUCTION REASONS
INTERCHANGEABILITY: (*) [A/A]

SPARE PART LIST

POS. ITEM	CODICE PART NUMBER	DESCRIZIONE	DESIGNATION	QUANTITA' QUANTITY	PREZZO PRICE EURO
201A	04.239	COLTELLO	KNIFE	1	
204A	04.240	COLTELLO	KNIFE	1	
260A	21.003	PERNO DI TRASCINAMENTO	PIN	2	

(*) INTERCHANGEABILITY

- [A/A] Old and new parts are mutually interchangeable.
Il vecchio e il nuovo componente sono intercambiabili tra loro.
- [A/B] Old parts can be used in new machine, but new part can't be used in old machine.
Il vecchio componente può essere usato con le nuove macchine, ma il nuovo componente non può essere usato nelle vecchie macchine.
- [B/A] Old part can't be used in new machine, but new part can be used in old machine.
Il vecchio componente non può essere usato nelle nuove macchine, ma il nuovo componente può essere usato nelle vecchie macchine.
- [B/B] Old and new parts are not mutually interchangeable.
Il vecchio e il nuovo componente non sono intercambiabili tra loro.

SPARE PART LIST

MODEL: KOBRA 240 SS2 **ARTICLE NUMBER:** 57.010 COMMON PARTS

REF. DRAW: 240-01 240-03 240-06 240-10 240-12

POS. ITEM	CODICE PART NUMBER	DESCRIZIONE	DESIGNATION	QUANTITA' QUANTITY N.	PREZZO PRICE EURO
003	01.013	STAND	STAND	1	
006	01.027	CESTINO	BIN	1	
009	51.045	VOLANTINO	HAND WHEEL	4	
012	51.046	TAPPO	CAP	2	
015	51.015	TAPPO GRIGIO	GREY CAP	4	
018	53.311	VITE M4x20 "INOX"	INOX SCREW M4x10	1	
021	53.142/1	ROND.DENTATA PER M4 "INOX"	INOX TOOTHED WASHER M4	1	
024	53.731	DADO CIECO M4 "INOX"	INOX EXAGON NUT M4	1	
027	51.125	MAGNETE	MAGNET	1	
033	53.603	PASSACAVO	BUSHING	1	
036	25.006	SENSORE	MAGNETIC SENSOR	1	
039	51.036	FERMATUBO	CLIP	1	
042	26.003	SPIA STAND BY	STAND BY SIGNAL	1	
045	26.004	SPIA CESTINO ESTRATTO	BIN OUT SIGNAL	1	
048	23.001	INTERRUTTORE	SWITCH	1	
051	27.009	DIODO EMETTITORE	EMITTER DIODE	1	
054	27.014	DIODO RICEVITORE	RECEIVER DIODE	1	
057	27.008	PORTADIODO	SENSOR HOLDER	2	
060	37.079	TARGHETTA "KOBRA 240 SS2"	MACHINE LABEL	1	
063	51.037	MOLLETTA	SPRING	4	
066	02.039	CARTER	BOTTOM COVER	1	
067	02.037	COPERCHIO	PLASTIC COVER	1	
069	28.010	MANIGLIA	HANDLE	1	
072	53.300	VITE COPERCHIO	PLASTIC COVER SCREW	7	
075	53.301	VITE M4x10	SCREW M4x10	4	
078	53.332	VITE M5x12	SCREW M5x12	4	
081	53.331	VITE M4x10	SCREW M4x10	12	
084	53.802	RIVETTO	BLIND RIVET	1	
087	53.182	RONDELLA PER VITE M4	WASHER M4	11	
090	53.142	ROND.DENTATA PER M4	TOOTHED WASHER M4	16	
093	53.143	ROND.DENTATA PER M5	TOOTHED WASHER M5	8	
096	30.016	POLISTIROLO	STYROFOAM	1	
099	29.021	SCATOLA	CARTON BOX	1	
102	60.009	LIBRETTO ISTRUZIONI	OPERATING INSTRUCTIONS	1	
105	60.004	DICHIARAZIONE "CE"	"CE" DECLARATION	1	
108	60.001	GARANZIA	WARRANTY CARD	1	
110	51.061	SACCHETTO TESTATA	BAG	1	
201	04.205	COLTELLO	KNIFE	1	
204	04.206	COLTELLO	KNIFE	1	
307	06.036	PETTINE	STRIPPER	2	
313	08.048	DISTANZIALE	ROD	2	
316	08.049	DISTANZIALE	ROD	1	
319	10.026	INGRANAGGIO TRASCINAMENTO	GEAR	2	
322	11.010	CORONA (Z 17)	CHAIN WHEEL (Z 17)	1	
325	12.005	PIGNONE (Z 9)	CHAIN WHEEL (Z 9)	1	
328	13.015	CATENA (31)	CHAIN (31)	1	
331	14.023	PIASTRA DISTANZIALE	ROD PLATE	2	
334	14.063	PIASTRA SX	LEFT PLATE	1	
337	14.064	PIASTRA DX	RIGHT PLATE	1	
340	16.030	PARATIA	ROD PLATE	1	
343	16.032	PARATIA POSTERIORE	BACK PLATE	1	
346	18.025	PORTACUSCINETTO	BEARING HOLDER	2	
349	19.014	CUSCINETTO	BEARING	4	
355	27.010	PIEDINI SUPPORTO SCHEDA	PCB HOLDER	4	
361	53.144	ROND.DENTATA PER M6	TOOTHED WASHER M6	4	

364	53.200	SEEGER DIAM.10	LOCKING RING	1
367	53.202	SEEGER DIAM.15	LOCKING RING	4
370	53.335	VITE M5x20	SCREW M5x20	4
373	53.411	CHIAVETTA 4x4x14	KEY 4x4x14	1
376	53.415	CHIAVETTA 5x5x16	KEY 5x5x16	3
379	53.702	DADO M4	EXAGON NUT M4	4
382	53.704	DADO M6	EXAGON NUT M6	4
385	53.801	RIVETTO	BLIND RIVET	8
500**	53.804	RIVETTO ACCIAIO 4,9x9	STEEL BLIND RIVET 4,9x9	8
502	53.982	RIVETTO ESAGONALE M5	EXAGON BLIND NUT M5	8

**** Nota :**

In caso di smontaggio completo del distruggidocumenti agire in questo modo :

- Forare il RIVETTO codice 53.804 (dett.500) con la punta di un trapano ed eliminarlo.
- Disassemblare il distruggidocumenti ed eseguire l'intervento.
- Rimontare il distruggidocumenti sostituendo il RIVETTO con una VITE M4x10 codice 53.331 (dett.081), una RONDELLA PER VITE M4 codice 53.182 (dett.087), una RONDELLA DENTATA PER M4 codice 53.142 (dett.090) e un DADO M4 codice 53.702 (dett.379).

**** Note :**

In case of disassembling the shredder head, follow these instructions :

- Drill BLIND RIVET cod.53.804 (item 500) and take them away from the plates.
- Disassemble the shredder head and replace component or service it.
- Re-assemble the shredder head by replacing BLIND RIVET with SCREW M4x10 cod.53.331 (item 081), WASHER M4 cod.53.182 (item 087), TOOTHED WASHER M4 cod.53.142 (item 090) and EXAGON NUT M4 cod.53.702 (item 379).

SPARE PART LIST**MODEL:** KOBRA 240 SS2 **ARTICLE NUMBER:**57.246 230V-50Hz. SUPPLY (EUROPE)**REF. DRAW:** 240-03 240-06

POS. CODICE	DESCRIZIONE	DESIGNATION	QUANTITA'	PREZZO UNITARIO
ITEM PART NUMBER			QUANTITY	PRICE EURO
310 07.040	MOTORIDUTTORE	GEAR MOTOR	N.1	
352 22.003	CONDENSATORE 8 mF	CAPACITOR 8 mF	N. 1	
030 24.001	CAVO 230V	POWER CORD 230V	N. 1	
358 27.044	SCHEDA ELETTRONICA 230V	PC BOARD 230 V	N. 1	

SPARE PART LIST**MODEL:** KOBRA 240 SS2 **ARTICLE NUMBER:**57.346
115V-60Hz SUPPLY (USA/CANADA/ARABIA)**REF. DRAW:** 240-03 240-06

POS. CODICE	DESCRIZIONE	DESIGNATION	QUANTITA'	PREZZO UNITARIO
ITEM PART NUMBER			QUANTITY	PRICE EURO
310 07.041	MOTORIDUTTORE	GEAR MOTOR	N.1	
352 22.005	CONDENSATORE 30 mF	CAPACITOR 30 mF	N. 1	
030 24.006	CAVO 115V	POWER CORD 115V	N. 1	
358 27.045	SCHEDA ELETTRONICA 115V	PC BOARD 115 V	N. 1	

SPARE PART LIST**MODEL:** KOBRA 240 SS2 **ARTICLE NUMBER:**57.746
110V-60 Hz. SUPPLY (TAIWAN / BRASILE)**REF. DRAW:** 240-03 240-06

POS. CODICE	DESCRIZIONE	DESIGNATION	QUANTITA'	PREZZO UNITARIO
ITEM PART NUMBER			QUANTITY	PRICE EURO
310 07.041	MOTORIDUTTORE	GEAR MOTOR	N.1	
352 22.002	CONDENSATORE 35 mF	CAPACITOR 35 mF	N. 1	
030 24.006	CAVO 115V	POWER CORD 115V	N. 1	
358 27.045	SCHEDA ELETTRONICA 115V	PC BOARD 115 V	N. 1	

SPARE PART LIST**MODEL:** KOBRA 240 SS2**ARTICLE NUMBER:**57.446 100V-50/60Hz. SUPPLY (JAPAN)**REF. DRAW:** 240-03 240-06

POS. CODICE	DESCRIZIONE	DESIGNATION	QUANTITA'	PREZZO UNITARIO
ITEM PART NUMBER			QUANTITY	UNIT PRICE EURO
310 07.041	MOTORIDUTTORE	GEAR MOTOR	N.1	
352 22.002	CONDENSATORE 35 mF	CAPACITOR 35 mF	N. 1	
030 24.006	CAVO 115V	POWER CORD 115V	N. 1	
358 27.046	SCHEDA ELETTRONICA 100V	PC BOARD 100 V	N. 1	

SPARE PART LIST**MODEL:** KOBRA 240 SS2**ARTICLE NUMBER:**57.546 230V-50 Hz. SUPPLY (ISRAEL)**REF. DRAW:** 240-03 240-06

POS. CODICE	DESCRIZIONE	DESIGNATION	QUANTITA'	PREZZO UNITARIO
ITEM PART NUMBER			QUANTITY	UNIT PRICE EURO
310 07.040	MOTORIDUTTORE	GEAR MOTOR	N.1	
243 22.003	CONDENSATORE 8 mF	CAPACITOR 8 mF	N. 1	
030 24.001	SPINA+CAVO EL.PICCOLO-ISRAELE	POWER CORD WITH PLUG	N. 1	
358 27.044	SCHEDA ELETTRONICA 230V	PC BOARD 230 V	N. 1	

SPARE PART LIST**MODEL:** KOBRA 240 SS2**ARTICLE NUMBER:**57.646 230V-50 Hz. SUPPLY (H.K./ U.K.)**REF. DRAW:** 240-03 240-06

POS. CODICE	DESCRIZIONE	DESIGNATION	QUANTITA'	PREZZO UNITARIO
ITEM PART NUMBER			QUANTITY	UNIT PRICE
310 07.040	MOTORIDUTTORE	GEAR MOTOR	N.1	
243 22.003	CONDENSATORE 8 mF	CAPACITOR 8 mF	N. 1	
030 24.001	SPINA+CAVO EL.PICCOLO-H.K./ING.	POWER CORD WITH PLUG	N. 1	
358 27.044	SCHEDA ELETTRONICA 230V	PC BOARD 230 V	N. 1	

SPARE PART LIST**MODEL:** KOBRA 240 SS4 **ARTICLE NUMBER:** 57.032 COMMON PARTS
REF. DRAW: 240-01 240-03 240-06 240-10 240-12

POS. ITEM	CODICE PART NUMBER	DESCRIZIONE	DESIGNATION	QUANTITA' QUANTITY N.	PREZZO PRICE EURO
003	01.013	STAND	STAND	1	
006	01.027	CESTINO	BIN	1	
009	51.045	VOLANTINO	HAND WHEEL	4	
012	51.046	TAPPO	CAP	2	
015	51.015	TAPPO GRIGIO	GREY CAP	4	
018	53.311	VITE M4x20 "INOX"	INOX SCREW M4x10	1	
021	53.142/1	ROND.DENTATA PER M4 "INOX"	INOX TOOTHED WASHER M4	1	
024	53.731	DADO CIECO M4 "INOX"	INOX EXAGON NUT M4	1	
027	51.125	MAGNETE	MAGNET	1	
033	53.603	PASSACAVO	BUSHING	1	
036	25.006	SENSORE	MAGNETIC SENSOR	1	
039	51.036	FERMATUBO	CLIP	1	
042	26.003	SPIA STAND BY	STAND BY SIGNAL	1	
045	26.004	SPIA CESTINO ESTRATTO	BIN OUT SIGNAL	1	
048	23.001	INTERRUTTORE	SWITCH	1	
051	27.009	DIODO EMETTITORE	EMITTER DIODE	1	
054	27.014	DIODO RICEVITORE	RECEIVER DIODE	1	
057	27.008	PORTADIODO	SENSOR HOLDER	2	
060	37.064	TARGHETTA "KOBRA 240 SS5"	MACHINE LABEL	1	
063	51.037	MOLLETTA	SPRING	4	
066	02.039	CARTER	BOTTOM COVER	1	
067	02.037	COPERCHIO	PLASTIC COVER	1	
069	28.010	MANIGLIA	HANDLE	1	
072	53.300	VITE COPERCHIO	PLASTIC COVER SCREW	7	
075	53.301	VITE M4x10	SCREW M4x10	4	
078	53.332	VITE M5x12	SCREW M5x12	4	
081	53.331	VITE M4x10	SCREW M4x10	12	
084	53.802	RIVETTO	BLIND RIVET	1	
087	53.182	RONDELLA PER VITE M4	WASHER M4	11	
090	53.142	ROND.DENTATA PER M4	TOOTHED WASHER M4	16	
093	53.143	ROND.DENTATA PER M5	TOOTHED WASHER M5	8	
096	30.016	POLISTIROLO	STYROFOAM	1	
099	29.021	SCATOLA	CARTON BOX	1	
102	60.009	LIBRETTO ISTRUZIONI	OPERATING INSTRUCTIONS	1	
105	60.004	DICHIARAZIONE "CE"	"CE" DECLARATION	1	
108	60.001	GARANZIA	WARRANTY CARD	1	
110	51.061	SACCHETTO TESTATA	BAG	1	
201	04.243	COLTELLO	KNIFE	1	
204	04.244	COLTELLO	KNIFE	1	
307	06.034	PETTINE	STRIPPER	2	
313	08.048	DISTANZIALE	ROD	2	
316	08.049	DISTANZIALE	ROD	1	
319	10.026	INGRANAGGIO TRASCINAMENTO	GEAR	2	
322	11.009	CORONA (Z 26)	CHAIN WHEEL (Z 26)	1	
325	12.005	PIGNONE (Z 9)	CHAIN WHEEL (Z 9)	1	
328	13.022	CATENA (36)	CHAIN (36)	1	
331	14.023	PIASTRA DISTANZIALE	ROD PLATE	2	
334	14.063	PIASTRA SX	LEFT PLATE	1	
337	14.064	PIASTRA DX	RIGHT PLATE	1	
340	16.030	PARATIA	ROD PLATE	1	
343	16.032	PARATIA POSTERIORE	BACK PLATE	1	
346	18.025	PORTACUSCINETTO	BEARING HOLDER	2	
349	19.014	CUSCINETTO	BEARING	4	

355	27.010	PIEDINI SUPPORTO SCHEDA	PCB HOLDER	4
361	53.144	ROND.DENTATA PER M6	TOOTHED WASHER M6	4
364	53.200	SEEGER DIAM.10	LOCKING RING	1
367	53.202	SEEGER DIAM.15	LOCKING RING	4
370	53.335	VITE M5x20	SCREW M5x20	4
373	53.411	CHIAVETTA 4x4x14	KEY 4x4x14	1
376	53.415	CHIAVETTA 5x5x16	KEY 5x5x16	3
379	53.702	DADO M4	EXAGON NUT M4	4
382	53.704	DADO M6	EXAGON NUT M6	4
385	53.801	RIVETTO	BLIND RIVET	8
500**	53.804	RIVETTO ACCIAIO 4,9x9	STEEL BLIND RIVET 4,9x9	8
502	53982	RIVETTO ESAGONALE M5	EXAGON BLIND NUT M5	8

**** Nota :**

In caso di smontaggio completo del distruggidocumenti agire in questo modo :

- Forare il RIVETTO codice 53.804 (dett.500) con la punta di un trapano ed eliminarlo.
- Disassemblare il distruggidocumenti ed eseguire l'intervento.
- Rimontare il distruggidocumenti sostituendo il RIVETTO con una VITE M4x10 codice 53.331 (dett.081), una RONDELLA PER VITE M4 codice 53.182 (dett.087), una RONDELLA DENTATA PER M4 codice 53.142 (dett.090) e un DADO M4 codice 53.702 (dett.379).

**** Note :**

In case of disassembling the shredder head, follow these instructions :

- Drill BLIND RIVET cod.53.804 (item 500) and take them away from the plates.
- Disassemble the shredder head and replace component or service it.
- Re-assemble the shredder head by replacing BLIND RIVET with SCREW M4x10 cod.53.331 (item 081), WASHER M4 cod.53.182 (item 087), TOOTHED WASHER M4 cod.53.142 (item 090) and EXAGON NUT M4 cod.53.702 (item 379).

SPARE PART LIST

MODEL: KOBRA 240 SS4 **ARTICLE NUMBER:**57.249 230V-50Hz. SUPPLY (EUROPE)
REF. DRAW: 240-03 240-06

POS. CODICE	DESCRIZIONE	DESIGNATION	QUANTITA'	PREZZO UNITARIO
ITEM PART NUMBER			QUANTITY	PRICE EURO
310 07.040	MOTORIDUTTORE	GEAR MOTOR	N.1	
352 22.003	CONDENSATORE 8 mF	CAPACITOR 8 mF	N. 1	
030 24.001	CAVO 230V	POWER CORD 230V	N. 1	
358 27.044	SCHEDA ELETTRONICA 230V	PC BOARD 230 V	N. 1	

SPARE PART LIST

MODEL: KOBRA 240 SS4 **ARTICLE NUMBER:**57.350
 115V-60Hz SUPPLY (USA/CANADA/ARABIA)
REF. DRAW: 240-03 240-06

POS. CODICE	DESCRIZIONE	DESIGNATION	QUANTITA'	PREZZO UNITARIO
ITEM PART NUMBER			QUANTITY	PRICE EURO
310 07.041	MOTORIDUTTORE	GEAR MOTOR	N.1	
352 22.005	CONDENSATORE 30 mF	CAPACITOR 30 mF	N. 1	
030 24.006	CAVO 115V	POWER CORD 115V	N. 1	
358 27.045	SCHEDA ELETTRONICA 115V	PC BOARD 115 V	N. 1	

SPARE PART LIST

MODEL: KOBRA 240 SS4 **ARTICLE NUMBER:**57.749
 110V-60 Hz. SUPPLY (TAIWAN / BRASILE)
REF. DRAW: 240-03 240-06

POS. CODICE	DESCRIZIONE	DESIGNATION	QUANTITA'	PREZZO UNITARIO
ITEM PART NUMBER			QUANTITY	UNIT PRICE
310 07.041	MOTORIDUTTORE	GEAR MOTOR	N.1	
352 22.002	CONDENSATORE 35 mF	CAPACITOR 35 mF	N. 1	
030 24.006	CAVO 115V	POWER CORD 115V	N. 1	
358 27.045	SCHEDA ELETTRONICA 115V	PC BOARD 115 V	N. 1	

SPARE PART LIST**MODEL:** KOBRA 240 SS4**ARTICLE NUMBER:**57.449 100V-50/60Hz. SUPPLY (JAPAN)**REF. DRAW:** 240-03 240-06

POS. CODICE	DESCRIZIONE	DESIGNATION	QUANTITA'	PREZZO UNITARIO
ITEM PART NUMBER			QUANTITY	UNIT PRICE EURO
310 07.041	MOTORIDUTTORE	GEAR MOTOR	N.1	
352 22.002	CONDENSATORE 35 mF	CAPACITOR 35 mF	N. 1	
030 24.006	CAVO 115V	POWER CORD 115V	N. 1	
358 27.046	SCHEDA ELETTRONICA 100V	PC BOARD 100 V	N. 1	

SPARE PART LIST**MODEL:** KOBRA 240 SS4**ARTICLE NUMBER:**57.549 230V-50 Hz. SUPPLY (ISRAEL)**REF. DRAW:** 240-03 240-06

POS. CODICE	DESCRIZIONE	DESIGNATION	QUANTITA'	PREZZO UNITARIO
ITEM PART NUMBER			QUANTITY	UNIT PRICE EURO
310 07.040	MOTORIDUTTORE	GEAR MOTOR	N.1	
243 22.003	CONDENSATORE 8 mF	CAPACITOR 8 mF	N. 1	
030 24.001	SPINA+CAVO EL.PICCOLO-ISRAELE	POWER CORD WITH PLUG	N. 1	
358 27.044	SCHEDA ELETTRONICA 230V	PC BOARD 230 V	N. 1	

SPARE PART LIST**MODEL:** KOBRA 240 SS4**ARTICLE NUMBER:**57.649 230V-50 Hz. SUPPLY (H.K./ U.K.)**REF. DRAW:** 240-03 240-06

POS. CODICE	DESCRIZIONE	DESIGNATION	QUANTITA'	PREZZO UNITARIO
ITEM PART NUMBER			QUANTITY	UNIT PRICE
310 07.040	MOTORIDUTTORE	GEAR MOTOR	N.1	
243 22.003	CONDENSATORE 8 mF	CAPACITOR 8 mF	N. 1	
030 24.001	SPINA+CAVO EL.PICCOLO-H.K./ING.	POWER CORD WITH PLUG	N. 1	
358 27.044	SCHEDA ELETTRONICA 230V	PC BOARD 230 V	N. 1	

SPARE PART LIST

MODEL: KOBRA 240 SS5 **ARTICLE NUMBER:** 57.011 COMMON PARTS
REF. DRAW: 240-01 240-03 240-06 240-10 240-12

POS. ITEM	CODICE PART NUMBER	DESCRIZIONE	DESIGNATION	QUANTITA' QUANTITY N.	PREZZO PRICE EURO
003	01.013	STAND	STAND	1	
006	01.027	CESTINO	BIN	1	
009	51.045	VOLANTINO	HAND WHEEL	4	
012	51.046	TAPPO	CAP	2	
015	51.015	TAPPO GRIGIO	GREY CAP	4	
018	53.311	VITE M4x20 "INOX"	INOX SCREW M4x10	1	
021	53.142/1	ROND.DENTATA PER M4 "INOX"	INOX TOOTHED WASHER M4	1	
024	53.731	DADO CIECO M4 "INOX"	INOX EXAGON NUT M4	1	
027	51.125	MAGNETE	MAGNET	1	
033	53.603	PASSACAVO	BUSHING	1	
036	25.006	SENSORE	MAGNETIC SENSOR	1	
039	51.036	FERMATUBO	CLIP	1	
042	26.003	SPIA STAND BY	STAND BY SIGNAL	1	
045	26.004	SPIA CESTINO ESTRATTO	BIN OUT SIGNAL	1	
048	23.001	INTERRUTTORE	SWITCH	1	
051	27.009	DIODO EMETTITORE	EMITTER DIODE	1	
054	27.014	DIODO RICEVITORE	RECEIVER DIODE	1	
057	27.008	PORTADIODO	SENSOR HOLDER	2	
060	37.064	TARGHETTA "KOBRA 240 SS5"	MACHINE LABEL	1	
063	51.037	MOLLETTA	SPRING	4	
066	02.039	CARTER	BOTTOM COVER	1	
067	02.037	COPERCHIO	PLASTIC COVER	1	
069	28.010	MANIGLIA	HANDLE	1	
072	53.300	VITE COPERCHIO	PLASTIC COVER SCREW	7	
075	53.301	VITE M4x10	SCREW M4x10	4	
078	53.332	VITE M5x12	SCREW M5x12	4	
081	53.331	VITE M4x10	SCREW M4x10	12	
084	53.802	RIVETTO	BLIND RIVET	1	
087	53.182	RONDELLA PER VITE M4	WASHER M4	11	
090	53.142	ROND.DENTATA PER M4	TOOTHED WASHER M4	16	
093	53.143	ROND.DENTATA PER M5	TOOTHED WASHER M5	8	
096	30.016	POLISTIROLO	STYROFOAM	1	
099	29.021	SCATOLA	CARTON BOX	1	
102	60.009	LIBRETTO ISTRUZIONI	OPERATING INSTRUCTIONS	1	
105	60.004	DICHIARAZIONE "CE"	"CE" DECLARATION	1	
108	60.001	GARANZIA	WARRANTY CARD	1	
110	51.061	SACCHETTO TESTATA	BAG	1	
201	04.063	COLTELLO	KNIFE	1	
204	04.064	COLTELLO	KNIFE	1	
307	06.032	PETTINE	STRIPPER	2	
313	08.048	DISTANZIALE	ROD	2	
316	08.049	DISTANZIALE	ROD	1	
319	10.026	INGRANAGGIO TRASCINAMENTO	GEAR	2	
322	11.011	CORONA (Z 15)	CHAIN WHEEL (Z 15)	1	
325	12.005	PIGNONE (Z 9)	CHAIN WHEEL (Z 9)	1	
328	13.014	CATENA (30)	CHAIN (30)	1	
331	14.023	PIASTRA DISTANZIALE	ROD PLATE	2	
334	14.063	PIASTRA SX	LEFT PLATE	1	
337	14.064	PIASTRA DX	RIGHT PLATE	1	
340	16.030	PARATIA	ROD PLATE	1	
343	16.032	PARATIA POSTERIORE	BACK PLATE	1	
346	18.025	PORTACUSCINETTO	BEARING HOLDER	2	
349	19.014	CUSCINETTO	BEARING	4	

355	27.010	PIEDINI SUPPORTO SCHEDA	PCB HOLDER	4
361	53.144	ROND.DENTATA PER M6	TOOTHED WASHER M6	4
364	53.200	SEEGER DIAM.10	LOCKING RING	1
367	53.202	SEEGER DIAM.15	LOCKING RING	4
370	53.335	VITE M5x20	SCREW M5x20	4
373	53.411	CHIAVETTA 4x4x14	KEY 4x4x14	1
376	53.415	CHIAVETTA 5x5x16	KEY 5x5x16	3
379	53.702	DADO M4	EXAGON NUT M4	4
382	53.704	DADO M6	EXAGON NUT M6	4
385	53.801	RIVETTO	BLIND RIVET	8
500**	53.804	RIVETTO ACCIAIO 4,9x9	STEEL BLIND RIVET 4,9x9	8
502	53982	RIVETTO ESAGONALE M5	EXAGON BLIND NUT M5	8

**** Nota :**

In caso di smontaggio completo del distruggidocumenti agire in questo modo :

- Forare il RIVETTO codice 53.804 (dett.500) con la punta di un trapano ed eliminarlo.
- Disassemblare il distruggidocumenti ed eseguire l'intervento.
- Rimontare il distruggidocumenti sostituendo il RIVETTO con una VITE M4x10 codice 53.331 (dett.081), una RONDELLA PER VITE M4 codice 53.182 (dett.087), una RONDELLA DENTATA PER M4 codice 53.142 (dett.090) e un DADO M4 codice 53.702 (dett.379).

**** Note :**

In case of disassembling the shredder head, follow these instructions :

- Drill BLIND RIVET cod.53.804 (item 500) and take them away from the plates.
- Disassemble the shredder head and replace component or service it.
- Re-assemble the shredder head by replacing BLIND RIVET with SCREW M4x10 cod.53.331 (item 081), WASHER M4 cod.53.182 (item 087), TOOTHED WASHER M4 cod.53.142 (item 090) and EXAGON NUT M4 cod.53.702 (item 379).

SPARE PART LIST**MODEL:** KOBRA 240 SS5 **ARTICLE NUMBER:**57.208 230V-50Hz. SUPPLY (EUROPE)**REF. DRAW:** 240-03 240-06

POS. CODICE	DESCRIZIONE	DESIGNATION	QUANTITA'	PREZZO UNITARIO
ITEM PART NUMBER			QUANTITY	PRICE EURO
310 07.040	MOTORIDUTTORE	GEAR MOTOR	N.1	
352 22.003	CONDENSATORE 8 mF	CAPACITOR 8 mF	N. 1	
030 24.001	CAVO 230V	POWER CORD 230V	N. 1	
358 27.044	SCHEDA ELETTRONICA 230V	PC BOARD 230 V	N. 1	

SPARE PART LIST**MODEL:** KOBRA 240 SS5 **ARTICLE NUMBER:**57.308
115V-60Hz SUPPLY (USA/CANADA/ARABIA)**REF. DRAW:** 240-03 240-06

POS. CODICE	DESCRIZIONE	DESIGNATION	QUANTITA'	PREZZO UNITARIO
ITEM PART NUMBER			QUANTITY	PRICE EURO
310 07.041	MOTORIDUTTORE	GEAR MOTOR	N.1	
352 22.005	CONDENSATORE 30 mF	CAPACITOR 30 mF	N. 1	
030 24.006	CAVO 115V	POWER CORD 115V	N. 1	
358 27.045	SCHEDA ELETTRONICA 115V	PC BOARD 115 V	N. 1	

SPARE PART LIST**MODEL:** KOBRA 240 SS5 **ARTICLE NUMBER:**57.708
110V-60 Hz. SUPPLY (TAIWAN / BRASILE)**REF. DRAW:** 240-03 240-06

POS. CODICE	DESCRIZIONE	DESIGNATION	QUANTITA'	PREZZO UNITARIO
ITEM PART NUMBER			QUANTITY	PRICE EURO
310 07.041	MOTORIDUTTORE	GEAR MOTOR	N.1	
352 22.002	CONDENSATORE 35 mF	CAPACITOR 35 mF	N. 1	
030 24.006	CAVO 115V	POWER CORD 115V	N. 1	
358 27.045	SCHEDA ELETTRONICA 115V	PC BOARD 115 V	N. 1	

SPARE PART LIST**MODEL:** KOBRA 240 SS5**ARTICLE NUMBER:**57.408 100V-50/60Hz. SUPPLY (JAPAN)**REF. DRAW:** 240-03 240-06

POS. CODICE	DESCRIZIONE	DESIGNATION	QUANTITA'	PREZZO UNITARIO
ITEM PART NUMBER			QUANTITY	UNIT PRICE EURO
310 07.041	MOTORIDUTTORE	GEAR MOTOR	N.1	
352 22.002	CONDENSATORE 35 mF	CAPACITOR 35 mF	N. 1	
030 24.006	CAVO 115V	POWER CORD 115V	N. 1	
358 27.046	SCHEDA ELETTRONICA 100V	PC BOARD 100 V	N. 1	

SPARE PART LIST**MODEL:** KOBRA 240 SS5**ARTICLE NUMBER:**57.508 230V-50 Hz. SUPPLY (ISRAEL)**REF. DRAW:** 240-03 240-06

POS. CODICE	DESCRIZIONE	DESIGNATION	QUANTITA'	PREZZO UNITARIO
ITEM PART NUMBER			QUANTITY	UNIT PRICE EURO
310 07.040	MOTORIDUTTORE	GEAR MOTOR	N.1	
352 22.003	CONDENSATORE 8 mF	CAPACITOR 8 mF	N. 1	
030 24.001	SPINA+CAVO EL.PICCOLO-ISRAELE	POWER CORD WITH PLUG	N. 1	
358 27.044	SCHEDA ELETTRONICA 230V	PC BOARD 230 V	N. 1	

SPARE PART LIST**MODEL:** KOBRA 240 SS5**ARTICLE NUMBER:**57.608 230V-50 Hz. SUPPLY (H.K./ U.K.)**REF. DRAW:** 240-03 240-06

POS. CODICE	DESCRIZIONE	DESIGNATION	QUANTITA'	PREZZO UNITARIO
ITEM PART NUMBER			QUANTITY	UNIT PRICE
310 07.040	MOTORIDUTTORE	GEAR MOTOR	N.1	
352 22.003	CONDENSATORE 8 mF	CAPACITOR 8 mF	N. 1	
030 24.001	SPINA+CAVO EL.PICCOLO-H.K./ING.	POWER CORD WITH PLUG	N. 1	
358 27.044	SCHEDA ELETTRONICA 230V	PC BOARD 230 V	N. 1	

SPARE PART LIST

MODEL: KOBRA 240 C2 **ARTICLE NUMBER:** 57.012 COMMON PARTS
REF. DRAW: 240-01 240-03 240-07 240-10 240-12

POS. ITEM	CODICE PART NUMBER	DESCRIZIONE	DESIGNATION	QUANTITA' QUANTITY N.	PREZZO PRICE EURO
003	01.013	STAND	STAND	1	
006	01.027	CESTINO	BIN	1	
009	51.045	VOLANTINO	HAND WHEEL	4	
012	51.046	TAPPO	CAP	2	
015	51.015	TAPPO GRIGIO	GREY CAP	4	
018	53.311	VITE M4x20 "INOX"	INOX SCREW M4x20	1	
021	53.142/1	ROND.DENTATA PER M4 "INOX"	INOX TOOTHED WASHER M4	1	
024	53.731	DADO CIECO M4 "INOX"	INOX EXAGON NUT M4	1	
027	51.125	MAGNETE	MAGNET	1	
033	53.603	PASSACAVO	BUSHING	1	
036	25.006	SENSORE	MAGNETIC SENSOR	1	
039	51.036	FERMATUBO	CLIP	1	
042	26.003	SPIA STAND BY	STAND BY SIGNAL	1	
045	26.004	SPIA CESTINO ESTRATTO	BIN OUT SIGNAL	1	
048	23.001	INTERRUTTORE	SWITCH	1	
051	27.009	DIODO EMETTITORE	EMITTER DIODE	1	
054	27.014	DIODO RICEVITORE	RECEIVER DIODE	1	
057	27.008	PORTADIODO	SENSOR HOLDER	2	
060	37.065	TARGHETTA "KOBRA 240 C2"	MACHINE LABEL	1	
063	51.037	MOLLETTA	SPRING	4	
066	02.039	CARTER	BOTTOM COVER	1	
067	02.037	COPERCHIO	PLASTIC COVER	1	
069	28.010	MANIGLIA	HANDLE	1	
072	53.300	VITE COPERCHIO	PLASTIC COVER SCREW	7	
075	53.301	VITE M4x10	SCREW M4x10	4	
078	53.332	VITE M5x12	SCREW M5x12	4	
081	53.331	VITE M4x10	SCREW M4x10	2	
084	53.802	RIVETTO	BLIND RIVET	1	
087	53.182	RONDELLA PER VITE M4	WASHER M4	1	
090	53.142	ROND.DENTATA PER M4	TOOTHED WASHER M4	6	
093	53.143	ROND.DENTATA PER M5	TOOTHED WASHER M5	10	
096	30.016	POLISTIROLO	STYROFOAM	1	
099	29.021	SCATOLA	CARTON BOX	1	
100	51.090	CONTENITORE OLIO (125 cc.)	SHREDDER OIL (125 cc.)	1	
102	60.009	LIBRETTO ISTRUZIONI	OPERATIN INSTRUCTIONS	1	
105	60.004	DICHIARAZIONE "CE"	"CE" DECLARATION	1	
108	60.001	GARANZIA	WARRANTY CARD	1	
110	51.061	SACCHETTO TESTATA	BAG	1	
301	XXXX	COLTELLO (VEDI REVISIONE A)	KNIFE (SEE REVISION A)	1	
304	XXXX	COLTELLO (VEDI REVISIONE A)	KNIFE (SEE REVISION A)	1	
307	XXXX	PETTINE (VEDI REVISIONE A)	STRIPPER (SEE REVISION A)	150	
310	XXXX	PETTINE (VEDI REVISIONE A)	STRIPPER (SEE REVISION A)	2	
316	XXXX	DISTANZIALE (VEDI REVISIONE A)	ROD (SEE REVISION A)	4	
319	08.049	DISTANZIALE	ROD	1	
322	10.026	INGRANAGGIO TRASCINAMENTO	GEAR	2	
325	XXXX	CORONA (Z 22) (VEDI REVISIONE B-C)	CHAIN WHEEL (Z 22) (SEE REVISION B-C)	1	
328	12.005	PIGNONE (Z 9)	CHAIN WHEEL (Z 9)	1	
331	XXXX	CATENA (34) (VEDI REVISIONE B-C)	CHAIN (34) (SEE REVISION B-C)	1	
334	14.023	PIASTRA DISTANZIALE	ROD PLATE	2	
337	XXXX	PIASTRA SX (VEDI REVISIONE A)	LEFT PLATE (SEE REVISION A)	1	

340	XXXX	PIASTRA DX (VEDI REVISIONE A)	RIGHT PLATE (SEE REVISION A)	1
343	16.030	PARATIA	ROD PLATE	1
346	16.032	PARATIA POSTERIORE	BACK PLATE	1
349	18.025	PORTACUSCINETTO	BEARING HOLDER	2
352	19.014	CUSCINETTO	BEARING	4
358	27.010	PIEDINI SUPPORTO SCHEDA	PCB HOLDER	4
364	53.144	ROND.DENTATA PER M6	TOOTHED WASHER M6	8
367	53.703	DADO M5	EXAGON NUT M5	2
370	53.200	SEEGER DIAM.10	LOCKING RING	1
373	53.202	SEEGER DIAM.15	LOCKING RING	4
376	53.333	VITE M6x16	SCREW M6x16	8
379	53.335	VITE M5x20	SCREW M5x20	6
382	53.411	CHIAVETTA 4x4x14	KEY 4x4x14	1
385	53.415	CHIAVETTA 5x5x16	KEY 5x5x16	3
391	53.801	RIVETTO	BLIND RIVET	8
500**	53.804	RIVETTO ACCIAIO 4,9x9	STEEL BLIND RIVET 4,9x9	8
502	53.982	RIVETTO ESAGONALE M5	EXAGON BLIND NUT M5	8

**** Nota :**

In caso di smontaggio completo del distruggidocumenti agire in questo modo :

- *Forare il RIVETTO codice 53.804 (dett.500) con la punta di un trapano ed eliminarlo.*
- *Disassemblare il distruggidocumenti ed eseguire l'intervento.*
- *Rimontare il distruggidocumenti sostituendo il RIVETTO con una VITE M4x10 codice 53.331 (dett.081), una RONDELLA PER VITE M4 codice 53.182 (dett.087), una RONDELLA DENTATA PER M4 codice 53.142 (dett.090) e un DADO M4 codice 53.702.*

**** Note :**

In case of disassembling the shredder head, follow these instructions :

- *Drill BLIND RIVET cod.53.804 (item 500) and take them away from the plates.*
- *Disassemble the shredder head and replace component or service it.*
- *Re-assemble the shredder head by replacing BLIND RIVET with SCREW M4x10 cod.53.331 (item 081), WASHER M4 cod.53.182 (item 087), TOOTHED WASHER M4 cod.53.142 (item 090) and EXAGON NUT M4 cod.53.702.*

SPARE PART LIST

MODEL: KOBRA 240 C2 **ARTICLE NUMBER:**57.232 230V-50Hz. SUPPLY (EUROPE)
REF. DRAW: 240-03 240-07 240-07-A

POS. CODICE	DESCRIZIONE	DESIGNATION	QUANTITA'	PREZZO UNITARIO
ITEM PART NUMBER			QUANTITY	PRICE EURO
313 07.040	MOTORIDUTTORE	GEAR MOTOR	N.1	
355 22.003	CONDENSATORE 8 mF	CAPACITOR 8 mF	N. 1	
030 24.001	CAVO 230V	POWER CORD 230V	N. 1	
361 27.044	SCHEDA ELETTRONICA 230V	PC BOARD 230 V	N. 1	

SPARE PART LIST

MODEL: KOBRA 240 C2 **ARTICLE NUMBER:**57.332
115V-60Hz SUPPLY (USA/CANADA/ARABIA)
REF. DRAW: 240-03 240-07 240-07-A

POS. CODICE	DESCRIZIONE	DESIGNATION	QUANTITA'	PREZZO UNITARIO
ITEM PART NUMBER			QUANTITY	PRICE EURO
313 07.041	MOTORIDUTTORE	GEAR MOTOR	N.1	
355 22.005	CONDENSATORE 30 mF	CAPACITOR 30 mF	N. 1	
030 24.006	CAVO 115V	POWER CORD 115V	N. 1	
361 27.045	SCHEDA ELETTRONICA 115V	PC BOARD 115 V	N. 1	

SPARE PART LIST

MODEL: KOBRA 240 C2 **ARTICLE NUMBER:**57.732
110V-60 Hz. SUPPLY (TAIWAN / BRASILE)
REF. DRAW: 240-03 240-07 240-07-A

POS. CODICE	DESCRIZIONE	DESIGNATION	QUANTITA'	PREZZO UNITARIO
ITEM PART NUMBER			QUANTITY	UNIT PRICE
313 07.041	MOTORIDUTTORE	GEAR MOTOR	N.1	
355 22.002	CONDENSATORE 35 mF	CAPACITOR 35 mF	N. 1	
030 24.006	CAVO 115V	POWER CORD 115V	N. 1	
361 27.045	SCHEDA ELETTRONICA 115V	PC BOARD 115 V	N. 1	

SPARE PART LIST

MODEL: KOBRA 240 C2 **ARTICLE NUMBER:**57.432 100V-50/60Hz. SUPPLY (JAPAN)
REF. DRAW: 240-03 240-07 240-07-A

POS. CODICE	DESCRIZIONE	DESIGNATION	QUANTITA'	PREZZO UNITARIO
ITEM PART NUMBER			QUANTITY	UNIT PRICE EURO
313 07.041	MOTORIDUTTORE	GEAR MOTOR	N.1	
355 22.002	CONDENSATORE 35 mF	CAPACITOR 35 mF	N. 1	
030 24.006	CAVO 115V	POWER CORD 115V	N. 1	
361 27.046	SCHEDA ELETTRONICA 100V	PC BOARD 100 V	N. 1	

SPARE PART LIST

MODEL: KOBRA 240 C2 **ARTICLE NUMBER:**57.532 230V-50 Hz. SUPPLY (ISRAEL)
REF. DRAW: 240-03 240-07 240-07-A

POS. CODICE	DESCRIZIONE	DESIGNATION	QUANTITA'	PREZZO UNITARIO
ITEM PART NUMBER			QUANTITY	UNIT PRICE EURO
313 07.040	MOTORIDUTTORE	GEAR MOTOR	N.1	
355 22.003	CONDENSATORE 8 mF	CAPACITOR 8 mF	N. 1	
030 24.001	SPINA+CAVO EL.PICCOLO-ISRAELE	POWER CORD WITH PLUG	N. 1	
361 27.044	SCHEDA ELETTRONICA 230V	PC BOARD 230 V	N. 1	

SPARE PART LIST

MODEL: KOBRA 240 C2 **ARTICLE NUMBER:**57.632 230V-50 Hz. SUPPLY (H.K./ U.K.)
REF. DRAW: 240-03 240-07 240-07-A

POS. CODICE	DESCRIZIONE	DESIGNATION	QUANTITA'	PREZZO UNITARIO
ITEM PART NUMBER			QUANTITY	UNIT PRICE
313 07.040	MOTORIDUTTORE	GEAR MOTOR	N.1	
355 22.003	CONDENSATORE 8 mF	CAPACITOR 8 mF	N. 1	
030 24.001	SPINA+CAVO EL.PICCOLO-H.K./ING.	POWER CORD WITH PLUG	N. 1	
361 27.044	SCHEDA ELETTRONICA 230V	PC BOARD 230 V	N. 1	

REVISIONE “ - ” / REVISION “ - ”

MODEL: KOBRA 240-C2
REF. DRAWING: 240-07-A
UNITS WITH SERIAL NUMBER UP TO Serial number: 2113/1202

POS. ITEM	CODICE PART NUMBER	DESCRIZIONE	DESIGNATION	QUANTITA' QUANTITY N.	PREZZO PRICE EURO
301	04.207	COLTELLO	KNIFE	1	
304	04.208	COLTELLO	KNIFE	1	
307	06.017	PETTINE	STRIPPER	2	
310	06.021	PETTINE	STRIPPER	120	
316	08.047	DISTANZIALE	ROD	2	
337	14.065	PIASTRA SX	LEFT PLATE	1	
340	14.066	PIASTRA DX	RIGHT PLATE	1	

**** Nota :**

In caso di smontaggio completo del distruggidocumenti agire in questo modo :

- Forare il RIVETTO codice 53.804 (dett.500) con la punta di un trapano ed eliminarlo.
- Disassemblare il distruggidocumenti ed eseguire l'intervento.
- Rimontare il distruggidocumenti sostituendo il RIVETTO con una VITE M4x10 codice 53.331 (dett.081), una RONDELLA PER VITE M4 codice 53.182 (dett.087), una RONDELLA DENTATA PER M4 codice 53.142 (dett.090) e un DADO M4 codice 53.702.

**** Note :**

In case of disassembling the shredder head, follow these instructions :

- Drill BLIND RIVET cod.53.804 (item 500) and take them away from the plates.
- Disassemble the shredder head and replace component or service it.
- Re-assemble the shredder head by replacing BLIND RIVET with SCREW M4x10 cod.53.331 (item 081), WASHER M4 cod.53.182 (item 087), TOOTHED WASHER M4 cod.53.142 (item 090) and EXAGON NUT M4 cod.53.702.

(*) INTERCHANGEABILITY

[A/A] Old and new parts are mutually interchangeable.

Il vecchio e il nuovo componente sono intercambiabili tra loro.

[A/B] Old parts can be used in new machine, but new part can't be used in old machine.

Il vecchio componente può essere usato con le nuove macchine, ma il nuovo componente non può essere usato nelle vecchie macchine.

[B/A] Old part can't be used in new machine, but new part can be used in old machine.

Il vecchio componente non può essere usato nelle nuove macchine, ma il nuovo componente può essere usato nelle vecchie macchine.

[B/B] Old and new parts are not mutually interchangeable.

Il vecchio e il nuovo componente non sono intercambiabili tra loro.

REVISIONE " A " / REVISION " A "

MODEL: KOBRA 240-C2
REF. DRAWING: 240-07-A
EFFECTIVE PRODUCTION: DATE: 21/10/02
FROM SERIAL NUMBER: Serial number: 2113/1202
REASON OF CHANGE: IMPROVE QUALITY CUT
PER EVITARE FLESSIONI DEL GRUPPO DI TAGLIO, E MIGLIORARE LA QUALITA' DEL TAGLIO STESSO.
INTERCHANGEABILITY: (*) [B/A]

POS. ITEM	CODICE PART NUMBER	DESCRIZIONE	DESIGNATION	QUANTITA' QUANTITY N.	PREZZO PRICE EURO
301/A	04.248	COLTELLO	KNIFE	1	
304/A	04.249	COLTELLO	KNIFE	1	
307/A	06.035	PETTINE	STRIPPER	2	
310/A	06.043	PETTINE	STRIPPER	120	
316/A	08.045	DISTANZIALE	ROD	2	
317	08.046	DISTANZIALE	ROD	2	
337/A	14.067	PIASTRA SX	LEFT PLATE	1	
340/A	14.068	PIASTRA DX	RIGHT PLATE	1	
344	16.031	PARATIA	ROD PLATE	2	
373	53.202	SEEGER DIAM.15	LOCKING RING	4	
376	53.203	SEEGER DIAM.22	LOCKING RING	4	

**** Nota :**

In caso di smontaggio completo del distruggidocumenti agire in questo modo :

- Forare il RIVETTO codice 53.804 (dett.500) con la punta di un trapano ed eliminarlo.
- Disassemblare il distruggidocumenti ed eseguire l'intervento.
- Rimontare il distruggidocumenti sostituendo il RIVETTO con una VITE M4x10 codice 53.331 (dett.081), una RONDELLA PER VITE M4 codice 53.182 (dett.087), una RONDELLA DENTATA PER M4 codice 53.142 (dett.090) e un DADO M4 codice 53.702.

**** Note :**

In case of disassembling the shredder head, follow these instructions :

- Drill BLIND RIVET cod.53.804 (item 500) and take them away from the plates.
- Disassemble the shredder head and replace component or service it.
- Re-assemble the shredder head by replacing BLIND RIVET with SCREW M4x10 cod.53.331 (item 081), WASHER M4 cod.53.182 (item 087), TOOTHED WASHER M4 cod.53.142 (item 090) and EXAGON NUT M4 cod.53.702.

(*) INTERCHANGEABILITY

- [A/A] Old and new parts are mutually interchangeable.
Il vecchio e il nuovo componente sono intercambiabili tra loro.
- [A/B] Old parts can be used in new machine, but new part can't be used in old machine.
Il vecchio componente può essere usato con le nuove macchine, ma il nuovo componente non può essere usato nelle vecchie macchine.
- [B/A] Old part can't be used in new machine, but new part can be used in old machine.
Il vecchio componente non può essere usato nelle nuove macchine, ma il nuovo componente può essere usato nelle vecchie macchine.
- [B/B] Old and new parts are not mutually interchangeable.
Il vecchio e il nuovo componente non sono intercambiabili tra loro.

REVISIONE " B " / REVISION " B "

MODEL: KOBRA 240-C2
REF. DRAWING: 240-07 / 240-07-A
UNITS WITH SERIAL NUMBER UP TO Serial number:/1203

POS. ITEM	CODICE PART NUMBER	DESCRIZIONE	DESIGNATION	QUANTITA' QUANTITY N.	PREZZO PRICE EURO
325	11.010	CORONA (Z 17)	CHAIN WEEL (Z 17)	N. 1	
331	13.016	CATENA (32)	CHAIN (32)	N. 1	

(*) INTERCHANGEABILITY

[A/A] Old and new parts are mutually interchangeable.

Il vecchio e il nuovo componente sono intercambiabili tra loro.

[A/B] Old parts can be used in new machine, but new part can't be used in old machine.

Il vecchio componente può essere usato con le nuove macchine, ma il nuovo componente non può essere usato nelle vecchie macchine.

[B/A] Old part can't be used in new machine, but new part can be used in old machine.

Il vecchio componente non può essere usato nelle nuove macchine, ma il nuovo componente può essere usato nelle vecchie macchine.

[B/B] Old and new parts are not mutually interchangeable.

Il vecchio e il nuovo componente non sono intercambiabili tra loro.

REVISIONE " C " / REVISION " C "

MODEL: KOBRA 240-C2
REF. DRAWING: 240-07 / 240-07-A
FROM SERIAL NUMBER: Serial number:/1203

POS. ITEM	CODICE PART NUMBER	DESCRIZIONE	DESIGNATION	QUANTITA' QUANTITY N.	PREZZO PRICE EURO
325	11.012	CORONA (Z 22)	CHAIN WEEL (Z 22)	N. 1	
331	13.012	CATENA (34)	CHAIN (34)	N. 1	

(*) INTERCHANGEABILITY

[A/A] Old and new parts are mutually interchangeable.

Il vecchio e il nuovo componente sono intercambiabili tra loro.

[A/B] Old parts can be used in new machine, but new part can't be used in old machine.

Il vecchio componente può essere usato con le nuove macchine, ma il nuovo componente non può essere usato nelle vecchie macchine.

[B/A] Old part can't be used in new machine, but new part can be used in old machine.

Il vecchio componente non può essere usato nelle nuove macchine, ma il nuovo componente può essere usato nelle vecchie macchine.

[B/B] Old and new parts are not mutually interchangeable.

Il vecchio e il nuovo componente non sono intercambiabili tra loro.

SPARE PART LIST

MODEL: KOBRA 240 C4 **ARTICLE NUMBER:** 57.013 COMMON PARTS
REF. DRAW: 240-01 240-03 240-08 240-10 240-12

POS. ITEM	CODICE PART NUMBER	DESCRIZIONE	DESIGNATION	QUANTITA' QUANTITY N.	PREZZO PRICE EURO
003	01.013	STAND	STAND	1	
006	01.027	CESTINO	BIN	1	
009	51.045	VOLANTINO	HAND WHEEL	4	
012	51.046	TAPPO	CAP	2	
015	51.015	TAPPO GRIGIO	GREY CAP	4	
018	53.311	VITE M4x20 "INOX"	INOX SCREW M4x20	1	
021	53.142/1	ROND.DENTATA PER M4 "INOX"	INOX TOOTHED WASHER M4	1	
024	53.731	DADO CIECO M4 "INOX"	INOX EXAGON NUT M4	1	
027	51.125	MAGNETE	MAGNET	1	
033	53.603	PASSACAVO	BUSHING	1	
036	25.006	SENSORE	MAGNETIC SENSOR	1	
039	51.036	FERMATUBO	CLIP	1	
042	26.003	SPIA STAND BY	STAND BY SIGNAL	1	
045	26.004	SPIA CESTINO ESTRATTO	BIN OUT SIGNAL	1	
048	23.001	INTERRUTTORE	SWITCH	1	
051	27.009	DIODO EMETTITORE	EMITTER DIODE	1	
054	27.014	DIODO RICEVITORE	RECEIVER DIODE	1	
057	27.008	PORTADIODO	SENSOR HOLDER	2	
060	37.066	TARGHETTA "KOBRA 240 C4"	MACHINE LABEL	1	
063	51.037	MOLLETTA	SPRING	4	
066	02.039	CARTER	BOTTOM COVER	1	
067	02.037	COPERCHIO	PLASTIC COVER	1	
069	28.010	MANIGLIA	HANDLE	1	
072	53.300	VITE COPERCHIO	PLASTIC COVER SCREW	7	
075	53.301	VITE M4x10	SCREW M4x10	4	
078	53.332	VITE M5x12	SCREW M5x12	4	
081	53.331	VITE M4x10	SCREW M4x10	2	
084	53.802	RIVETTO	BLIND RIVET	1	
087	53.182	RONDELLA PER VITE M4	WASHER M4	1	
090	53.142	ROND.DENTATA PER M4	TOOTHED WASHER M4	6	
093	53.143	ROND.DENTATA PER M5	TOOTHED WASHER M5	10	
096	30.016	POLISTIROLO	STYROFOAM	1	
099	29.021	SCATOLA CARTONE	CARTON BOX	1	
100	51.090	CONTENITORE OLIO (125 cc.)	SHREDDER OIL (125 cc.)	1	
102	60.009	LIBRETTO ISTRUZIONI	OPERATING INSTRUCTIONS	1	
105	60.004	DICHIARAZIONE "CE"	"CE" DECLARATION	1	
108	60.001	GARANZIA	WARRANTY CARD	1	
110	51.061	SACCHETTO TESTATA	BAG	1	
301	XXXX	COLTELLO	KNIFE	1	
		(VEDI REVISIONE A-B)	(SEE REVISION A-B)		
304	XXXX	COLTELLO	KNIFE	1	
		(VEDI REVISIONE A-B)	(SEE REVISION A-B)		
307	06.018	PETTINE	STRIPPER	66	
313	08.045	DISTANZIALE	ROD	2	
316	08.046	DISTANZIALE	ROD	2	
319	08.049	DISTANZIALE	ROD	1	
322	10.026	INGRANAGGIO TRASCINAMENTO	GEAR	2	
334	14.023	PIASTRA DISTANZIALE	ROD PLATE	2	
337	14.067	PIASTRA SX	LEFT PLATE	1	
340	14.068	PIASTRA DX	RIGHT PLATE	1	
343	16.030	PARATIA	ROD PLATE	1	
346	16.031	PARATIA	ROD PLATE	2	
349	16.032	PARATIA POSTERIORE	BACK PLATE	1	

352	18.025	PORTACUSCINETTO	BEARING HOLDER	2
355	19.014	CUSCINETTO	BEARING	4
361	27.010	PIEDINI SUPPORTO SCHEDA	PCB HOLDER	4
367	53.200	SEEGER DIAM.10	LOCKING RING	1
370	53.202	SEEGER DIAM.15	LOCKING RING	8
373	53.203	SEEGER DIAM.22	LOCKING RING	4
376	53.335	VITE M5x20	SCREW M5x20	6
379	53.411	CHIAVETTA 4x4x14	KEY 4x4x14	1
382	53.415	CHIAVETTA 5x5x16	KEY 5x5x16	3
388	53.801	RIVETTO	BLIND RIVET	8
391	53.703	DADO M5	EXAGON NUT M5	2
500**	53.804	RIVETTO ACCIAIO 4,9x9	STEEL BLIND RIVET 4,9x9	8
502	53.982	RIVETTO ESAGONALE M5	EXAGON BLIND NUT M5	8

**** Nota :**

In caso di smontaggio completo del distruggidocumenti agire in questo modo :

- Forare il RIVETTO codice 53.804 (dett.500) con la punta di un trapano ed eliminarlo.
- Disassemblare il distruggidocumenti ed eseguire l'intervento.
- Rimontare il distruggidocumenti sostituendo il RIVETTO con una VITE M4x10 codice 53.331 (dett.081), una RONDELLA PER VITE M4 codice 53.182 (dett.087), una RONDELLA DENTATA PER M4 codice 53.142 (dett.090) e un DADO M4 codice 53.702.

**** Note :**

In case of disassembling the shredder head, follow these instructions :

- Drill BLIND RIVET cod.53.804 (item 500) and take them away from the plates.
- Disassemble the shredder head and replace component or service it.
- Re-assemble the shredder head by replacing BLIND RIVET with SCREW M4x10 cod.53.331 (item 081), WASHER M4 cod.53.182 (item 087), TOOTHED WASHER M4 cod.53.142 (item 090) and EXAGON NUT M4 cod.53.702.

SPARE PART LIST

MODEL: KOBRA 240 C4 **ARTICLE NUMBER:**57.209 230V-50Hz. SUPPLY (EUROPE)
REF. DRAW: 240-03 240-08

POS. CODICE	DESCRIZIONE	DESIGNATION	QUANTITA'	PREZZO UNITARIO
ITEM PART NUMBER			QUANTITY	UNIT PRICE EURO
313 07.040	MOTORIDUTTORE	GEAR MOTOR	N.1	
355 22.003	CONDENSATORE 8 mF	CAPACITOR 8 mF	N. 1	
030 24.001	CAVO 230V	POWER CORD 230V	N. 1	
361 27.044	SCHEDA ELETTRONICA 230V	PC BOARD 230 V	N. 1	
325 11.010	CORONA (Z 17)	CHAIN WHEEL (Z 17)	N. 1	
328 12.005	PIGNONE (Z 9)	CHAIN WHEEL (Z 9)	N.1	
331 13.015	CATENA (31)	CHAIN (31)	N.1	

SPARE PART LIST

MODEL: KOBRA 240 C4 **ARTICLE NUMBER:**57.309
115V-60Hz SUPPLY (USA/CANADA/ARABIA)
REF. DRAW: 240-03 240-08

POS. CODICE	DESCRIZIONE	DESIGNATION	QUANTITA'	PREZZO UNITARIO
ITEM PART NUMBER			QUANTITY	UNIT PRICE EURO
313 07.041	MOTORIDUTTORE	GEAR MOTOR	N.1	
355 22.005	CONDENSATORE 30 mF	CAPACITOR 30 mF	N. 1	
030 24.006	CAVO 115V	POWER CORD 115V	N. 1	
361 27.045	SCHEDA ELETTRONICA 115V	PC BOARD 115 V	N. 1	
325 11.007	CORONA (Z 19)	CHAIN WHEEL (Z 19)	N. 1	
328 12.005	PIGNONE (Z 9)	CHAIN WHEEL (Z 9)	N.1	
331 13.016	CATENA (32)	CHAIN (32)	N.1	

SPARE PART LIST

MODEL: KOBRA 240 C4 **ARTICLE NUMBER:**57.409
110V-60 Hz. SUPPLY (TAIWAN / BRASILE)
REF. DRAW: 240-03 240-08

POS. CODICE	DESCRIZIONE	DESIGNATION	QUANTITA'	PREZZO UNITARIO
ITEM PART NUMBER			QUANTITY	UNIT PRICE
313 07.041	MOTORIDUTTORE	GEAR MOTOR	N.1	
355 22.002	CONDENSATORE 35 mF	CAPACITOR 35 mF	N. 1	
030 24.006	CAVO 115V	POWER CORD 115V	N. 1	
361 27.045	SCHEDA ELETTRONICA 115V	PC BOARD 115 V	N. 1	
325 11.007	CORONA (Z 19)	CHAIN WHEEL (Z 19)	N. 1	
328 12.005	PIGNONE (Z 9)	CHAIN WHEEL (Z 9)	N.1	
331 13.016	CATENA (32)	CHAIN (32)	N.1	

SPARE PART LIST**MODEL:** KOBRA 240 C4**ARTICLE NUMBER:**57.409 100V-50/60Hz. SUPPLY (JAPAN)**REF. DRAW:** 240-03 240-08

POS. CODICE	DESCRIZIONE	DESIGNATION	QUANTITA'	PREZZO UNITARIO
ITEM PART NUMBER			QUANTITY	UNIT PRICE EURO
313 07.041	MOTORIDUTTORE	GEAR MOTOR	N.1	
355 22.002	CONDENSATORE 35 mF	CAPACITOR 35 mF	N. 1	
030 24.006	CAVO 115V	POWER CORD 115V	N. 1	
361 27.046	SCHEDA ELETTRONICA 100V	PC BOARD 100 V	N. 1	
325 11.007	CORONA (Z 19)	CHAIN WHEEL (Z 19)	N. 1	
328 12.005	PIGNONE (Z 9)	CHAIN WHEEL (Z 9)	N.1	
331 13.016	CATENA (32)	CHAIN (32)	N.1	

SPARE PART LIST**MODEL:** KOBRA 240 C4**ARTICLE NUMBER:**57.509 230V-50 Hz. SUPPLY (ISRAEL)**REF. DRAW:** 240-03 240-08

POS. CODICE	DESCRIZIONE	DESIGNATION	QUANTITA'	PREZZO UNITARIO
ITEM PART NUMBER			QUANTITY	UNIT PRICE EURO
313 07.040	MOTORIDUTTORE	GEAR MOTOR	N.1	
355 22.003	CONDENSATORE 8 mF	CAPACITOR 8 mF	N. 1	
030 24.001	SPINA+CAVO EL.PICCOLO-ISRAELE	POWER CORD WITH PLUG	N. 1	
361 27.044	SCHEDA ELETTRONICA 230V	PC BOARD 230 V	N. 1	
325 11.010	CORONA (Z 17)	CHAIN WHEEL (Z 17)	N. 1	
328 12.005	PIGNONE (Z 9)	CHAIN WHEEL (Z 9)	N.1	
331 13.015	CATENA (31)	CHAIN (31)	N.1	

SPARE PART LIST**MODEL:** KOBRA 240 C4**ARTICLE NUMBER:**57.609 230V-50 Hz. SUPPLY (H.K./ U.K.)**REF. DRAW:** 240-03 240-08

POS. CODICE	DESCRIZIONE	DESIGNATION	QUANTITA'	PREZZO UNITARIO
ITEM PART NUMBER			QUANTITY	UNIT PRICE
313 07.040	MOTORIDUTTORE	GEAR MOTOR	N.1	
355 22.003	CONDENSATORE 8 mF	CAPACITOR 8 mF	N. 1	
030 24.001	SPINA+CAVO EL.PICCOLO-H.K./ING.	POWER CORD WITH PLUG	N. 1	
361 27.044	SCHEDA ELETTRONICA 230V	PC BOARD 230 V	N. 1	
325 11.010	CORONA (Z 17)	CHAIN WHEEL (Z 17)	N. 1	
328 12.005	PIGNONE (Z 9)	CHAIN WHEEL (Z 9)	N.1	
331 13.015	CATENA (31)	CHAIN (31)	N.1	

REVISIONE " A " / REVISION " A "

MODEL: KOBRA 240-C4
REF. DRAWING: 240-08-A
EFFECTIVE PRODUCTION: DATE:10/07/03
FROM SERIAL NUMBER: Serial number: 1264/0703
REASON OF CHANGE: PER MIGLIORARE LA QUALITA' DI TAGLIO E AUMENTARE LA CAPACITA'
INCREASE SHREDDING CAPACITY AND IMPROVE QUALITY CUT
INTERCHANGEABILITY: (*) [A/A]

POS. ITEM	CODICE PART NUMBER	DESCRIZIONE	DESIGNATION	QUANTITA' QUANTITY N.	PREZZO PRICE EURO
301/A	04.209	COLTELLO	KNIFE	1	
304/A	04.210	COLTELLO	KNIFE	1	

(*) INTERCHANGEABILITY

- [A/A] Old and new parts are mutually interchangeable.
Il vecchio e il nuovo componente sono intercambiabili tra loro.
- [A/B] Old parts can be used in new machine, but new part can't be used in old machine.
Il vecchio componente può essere usato con le nuove macchine, ma il nuovo componente non può essere usato nelle vecchie macchine.
- [B/A] Old part can't be used in new machine, but new part can be used in old machine.
Il vecchio componente non può essere usato nelle nuove macchine, ma il nuovo componente può essere usato nelle vecchie macchine.
- [B/B] Old and new parts are not mutually interchangeable.
Il vecchio e il nuovo componente non sono intercambiabili tra loro.

REVISIONE " B " / REVISION " B "

MODEL: KOBRA 240-C4
REF. DRAWING: 240-08-A
EFFECTIVE PRODUCTION: DATE:01/04/04
FROM SERIAL NUMBER: Serial number: 1083/0404(230V)
Serial number: 1519/0404(115V)
REASON OF CHANGE: PER MIGLIORARE LA QUALITA' DI TAGLIO E AUMENTARE LA
CAPACITA'
INCREASE SHREDDING CAPACITY AND IMPROVE QUALITY CUT
INTERCHANGEABILITY: (*) [A/A]

POS. ITEM	CODICE PART NUMBER	DESCRIZIONE	DESIGNATION	QUANTITA' QUANTITY N.	PREZZO PRICE EURO
301/B	04.209	COLTELLO	KNIFE	1	
304/B	04.210	COLTELLO	KNIFE	1	

(*) INTERCHANGEABILITY

- [A/A] Old and new parts are mutually interchangeable.
Il vecchio e il nuovo componente sono intercambiabili tra loro.
- [A/B] Old parts can be used in new machine, but new part can't be used in old machine.
Il vecchio componente può essere usato con le nuove macchine, ma il nuovo componente non può essere usato nelle vecchie macchine.
- [B/A] Old part can't be used in new machine, but new part can be used in old machine.
Il vecchio componente non può essere usato nelle nuove macchine, ma il nuovo componente può essere usato nelle vecchie macchine.
- [B/B] Old and new parts are not mutually interchangeable.
Il vecchio e il nuovo componente non sono intercambiabili tra loro.

SPARE PART LIST

MODEL: KOBRA 240 HS **ARTICLE NUMBER:** 57.014 COMMON PARTS
REF. DRAW: 240-01 240-03 240-09 240-10 240-12

POS. ITEM	CODICE PART NUMBER	DESCRIZIONE	DESIGNATION	QUANTITA' QUANTITY N.	PREZZO PRICE EURO
003	01.013	STAND	STAND	1	
006	01.027	CESTINO	BIN	1	
009	51.045	VOLANTINO	HAND WHEEL	4	
012	51.046	TAPPO	CAP	2	
015	51.015	TAPPO GRIGIO	GREY CAP	4	
018	53.311	VITE M4x20 "INOX"	INOX SCREW M4x20	1	
021	53.142/1	ROND.DENTATA PER M4 "INOX"	INOX TOOTHED WASHER M4	1	
024	53.731	DADO CIECO M4 "INOX"	INOX EXAGON NUT M4	1	
027	51.125	MAGNETE	MAGNET	1	
033	53.603	PASSACAVO	BUSHING	1	
036	25.006	SENSORE	MAGNETIC SENSOR	1	
039	51.036	FERMATUBO	CLIP	1	
042	26.003	SPIA STAND BY	STAND BY SIGNAL	1	
045	26.004	SPIA CESTINO ESTRATTO	BIN OUT SIGNAL	1	
048	23.001	INTERRUTTORE	SWITCH	1	
051	27.009	DIODO EMETTITORE	EMITTER DIODE	1	
054	27.014	DIODO RICEVITORE	RECEIVER DIODE	1	
057	27.008	PORTADIODO	SENSOR HOLDER	2	
060	37.067	TARGHETTA "KOBRA 240 HS"	MACHINE LABEL	1	
063	51.037	MOLLETTA	SPRING	4	
066	02.039	CARTER	BOTTOM COVER	1	
067	02.037	COPERCHIO	PLASTIC COVER	1	
069	28.010	MANIGLIA	HANDLE	1	
072	53.300	VITE COPERCHIO	PLASTIC COVER SCREW	7	
075	53.301	VITE M4x10	SCREW M4x10	4	
078	53.332	VITE M5x12	SCREW M5x12	4	
081	53.331	VITE M4x10	SCREW M4x10	2	
084	53.802	RIVETTO	BLIND RIVET	1	
087	53.182	RONDELLA PER VITE M4	WASHER M4	1	
090	53.142	ROND.DENTATA PER M4	TOOTHED WASHER M4	6	
093	53.143	ROND.DENTATA PER M5	TOOTHED WASHER M5	16	
096	30.016	POLISTIROLO	STYROFOAM	1	
099	29.021	SCATOLA CARTONE	CARTON BOX	1	
100	51.090	CONTENITORE OLIO (125 cc.)	SHREDDER OIL (125 cc.)	1	
102	60.009	LIBRETTO ISTRUZIONI	OPERATING INSTRUCTIONS	1	
105	60.004	DICHIARAZIONE "CE"	"CE" DECLARATION	1	
108	60.001	GARANZIA	WARRANTY CARD	1	
110	51.061	SACCHETTO TESTATA	BAG	1	
301	05.004	LAMA	BLADE	304	
304	06.005	PETTINE	STRIPPER	304	
310	08.049	DISTANZIALE	ROD	1	
313	08.051	DISTANZIALE	ROD	4	
316	10.010	INGRANAGGIO TRASCINAMENTO	GEAR	2	
319	11.012	CORONA (Z 22)	CHAIN WHEEL (Z 22)	1	
322	12.005	PIGNONE (Z 9)	CHAIN WHELL (Z 9)	1	
325	13.017	CATENA (33)	CHAIN (33)	1	
328	14.023	PIASTRA DISTANZIALE	ROD PLATE	2	
331	14.059	PIASTRA SX	LEFT PLATE	1	
334	14.060	PIASTRA DX	RIGHT PLATE	1	
337	16.030	PARATIA	ROD PLATE	1	
340	16.032	PARATIA POSTERIORE	BACK PLATE	1	
343	17.021	ALBERO CONDUTTORE	SHAFT	1	
346	17.022	ALBERO CONDOTTO	SHAFT	1	

349	18.030	PORTACUSCINETTO	BEARING HOLDER	2
352	19.014	CUSCINETTO	BEARING	4
358	27.010	PIEDINI SUPPORTO SCHEDA	PCB HOLDER	4
364	36.002	ANELLO	RING	304
367	53.134	RONDELLA PER VITE M5	WASHER M5	8
370	53.200	SEEGER DIAM.10	LOCKING RING	1
373	53.202	SEEGER DIAM.15	LOCKING RING	4
376	53.208	SEEGER DIAM.29	LOCKING RING	4
379	53.335	VITE M5x20	SCREW M5x20	12
382	53.411	CHIAVETTA 4x4x14	KEY 4x4x14	1
385	53.415	CHIAVETTA 5x5x16	KEY 5x5x16	3
391	53.801	RIVETTO	BLIND RIVET	8
394	53.333	VITE M6x16	SCREW M6x16	2
397	53.144	ROND.DENTATA PER M6	TOOTHED WASHER M6	2
400	53.704	DADO M6	EXAGON NUT M6	4
500**	53.804	RIVETTO ACCIAIO 4,9x9	STEEL BLIND RIVET 4,9x9	8
502	53.982	RIVETTO ESAGONALE M5	EXAGON BLIND NUT M5	8

**** Nota :**

In caso di smontaggio completo del distruggidocumenti agire in questo modo :

- *Forare il RIVETTO codice 53.804 (dett.500) con la punta di un trapano ed eliminarlo.*
- *Disassemblare il distruggidocumenti ed eseguire l'intervento.*
- *Rimontare il distruggidocumenti sostituendo il RIVETTO con una VITE M4x10 codice 53.331 (dett.081), una RONDELLA PER VITE M4 codice 53.182 (dett.087), una RONDELLA DENTATA PER M4 codice 53.142 (dett.090) e un DADO M4 codice 53.702.*

**** Note :**

In case of disassembling the shredder head, follow these instructions :

- *Drill BLIND RIVET cod.53.804 (item 500) and take them away from the plates.*
- *Disassemble the shredder head and replace component or service it.*
- *Re-assemble the shredder head by replacing BLIND RIVET with SCREW M4x10 cod.53.331 (item 081), WASHER M4 cod.53.182 (item 087), TOOTHED WASHER M4 cod.53.142 (item 090) and EXAGON NUT M4 cod.53.702.*

SPARE PART LIST

MODEL: KOBRA 240 HS **ARTICLE NUMBER:**57.245 230V-50Hz. SUPPLY (EUROPE)
REF. DRAW: 240-03 240-09

POS. CODICE	DESCRIZIONE	DESIGNATION	QUANTITA'	PREZZO UNITARIO
ITEM PART NUMBER			QUANTITY	PRICE EURO
307 07.040	MOTORIDUTTORE	GEAR MOTOR	N.1	
355 22.003	CONDENSATORE 8 mF	CAPACITOR 8 mF	N. 1	
030 24.001	CAVO 230V	POWER CORD 230V	N. 1	
361 27.044	SCHEDA ELETTRONICA 230V	PC BOARD 230 V	N. 1	

SPARE PART LIST

MODEL: KOBRA 240 HS **ARTICLE NUMBER:**57.345
 115V-60Hz SUPPLY (USA/CANADA/ARABIA)
REF. DRAW: 240-03 240-09

POS. CODICE	DESCRIZIONE	DESIGNATION	QUANTITA'	PREZZO UNITARIO
ITEM PART NUMBER			QUANTITY	PRICE EURO
307 07.041	MOTORIDUTTORE	GEAR MOTOR	N.1	
355 22.005	CONDENSATORE 30 mF	CAPACITOR 30 mF	N. 1	
030 24.006	CAVO 115V	POWER CORD 115V	N. 1	
361 27.045	SCHEDA ELETTRONICA 115V	PC BOARD 115 V	N. 1	

SPARE PART LIST

MODEL: KOBRA 240 HS **ARTICLE NUMBER:**57.745
 110V-60 Hz. SUPPLY (TAIWAN / BRASILE)
REF. DRAW: 240-03 240-09

POS. CODICE	DESCRIZIONE	DESIGNATION	QUANTITA'	PREZZO UNITARIO
ITEM PART NUMBER			QUANTITY	UNIT PRICE
307 07.041	MOTORIDUTTORE	GEAR MOTOR	N.1	
355 22.002	CONDENSATORE 35 mF	CAPACITOR 35 mF	N. 1	
030 24.006	CAVO 115V	POWER CORD 115V	N. 1	
361 27.045	SCHEDA ELETTRONICA 115V	PC BOARD 115 V	N. 1	

SPARE PART LIST**MODEL:** KOBRA 240 HS**ARTICLE NUMBER:**57.445 100V-50/60Hz. SUPPLY (JAPAN)**REF. DRAW:** 240-03 240-09

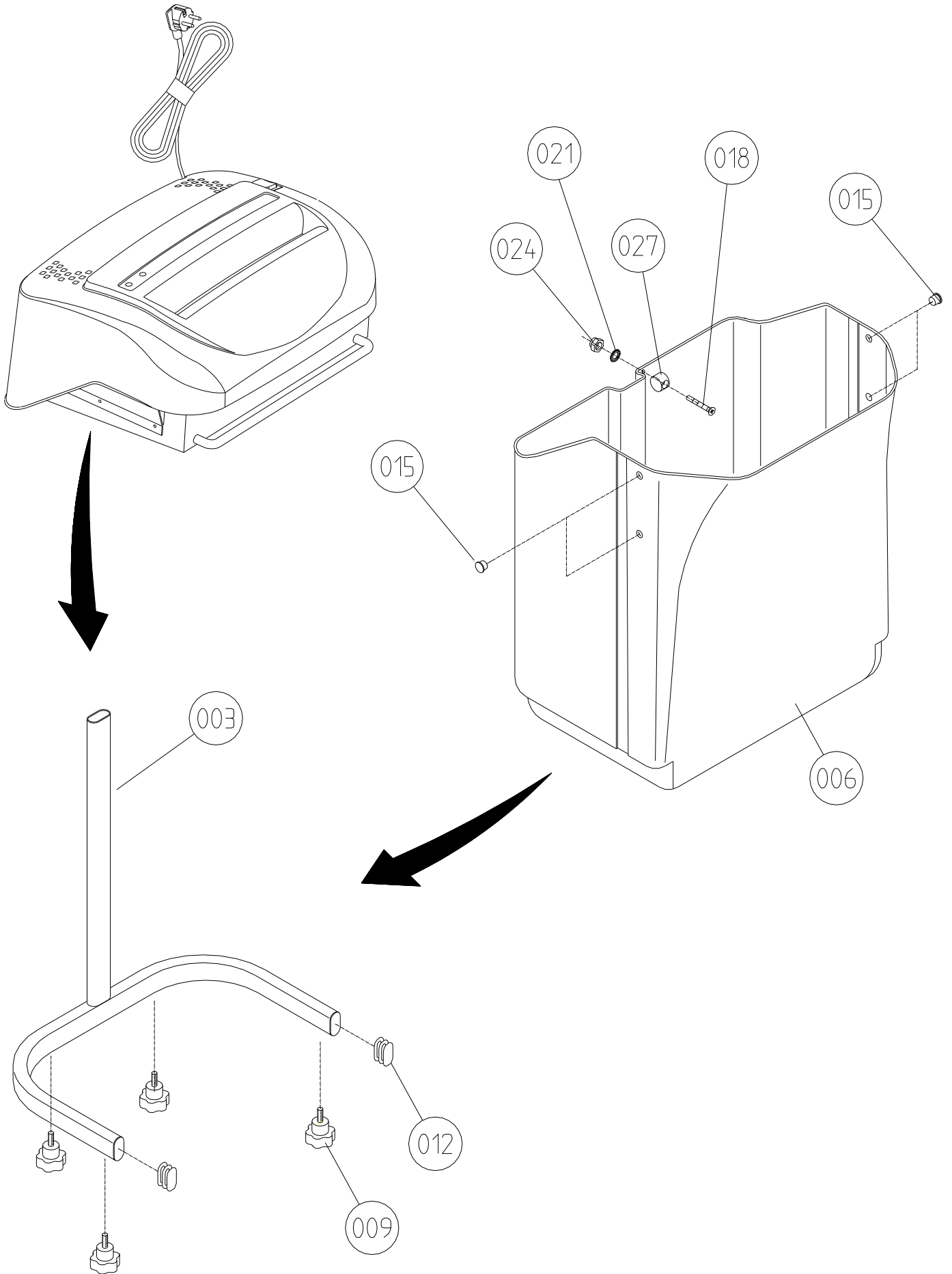
POS. CODICE	DESCRIZIONE	DESIGNATION	QUANTITA'	PREZZO UNITARIO
ITEM PART NUMBER			QUANTITY	UNIT PRICE EURO
307 07.041	MOTORIDUTTORE	GEAR MOTOR	N.1	
355 22.002	CONDENSATORE 35 mF	CAPACITOR 35 mF	N. 1	
030 24.006	CAVO 115V	POWER CORD 115V	N. 1	
361 27.046	SCHEDA ELETTRONICA 100V	PC BOARD 100 V	N. 1	

SPARE PART LIST**MODEL:** KOBRA 240 HS**ARTICLE NUMBER:**57.545 230V-50 Hz. SUPPLY (ISRAEL)**REF. DRAW:** 240-03 240-09

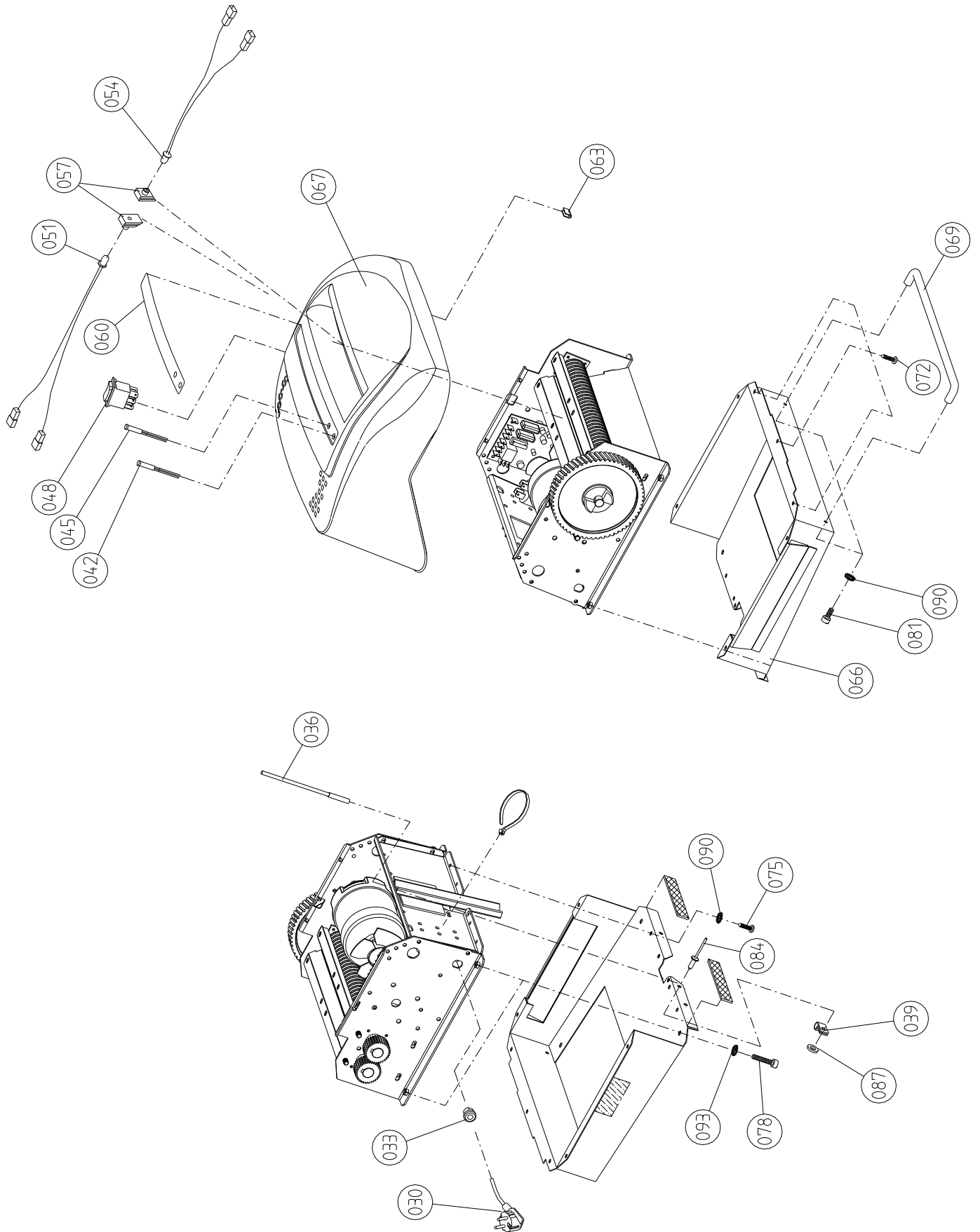
POS. CODICE	DESCRIZIONE	DESIGNATION	QUANTITA'	PREZZO UNITARIO
ITEM PART NUMBER			QUANTITY	UNIT PRICE EURO
307 07.040	MOTORIDUTTORE	GEAR MOTOR	N.1	
355 22.003	CONDENSATORE 8 mF	CAPACITOR 8 mF	N. 1	
030 24.001	SPINA+CAVO EL.PICCOLO-ISRAELE	POWER CORD WITH PLUG	N. 1	
361 27.044	SCHEDA ELETTRONICA 230V	PC BOARD 230 V	N. 1	

SPARE PART LIST**MODEL:** KOBRA 240 HS**ARTICLE NUMBER:**57.645 230V-50 Hz. SUPPLY (H.K./ U.K.)**REF. DRAW:** 240-03 240-09

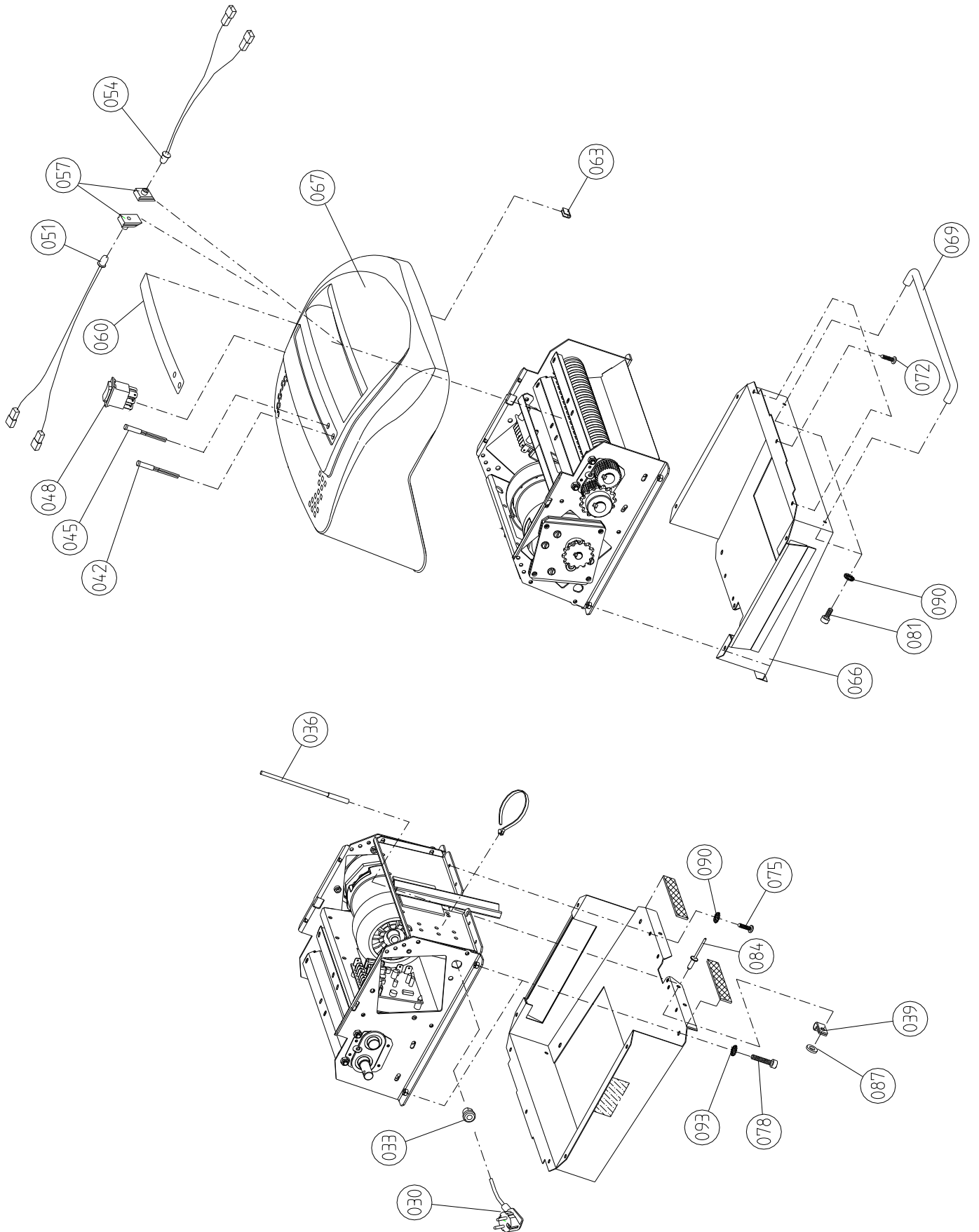
POS. CODICE	DESCRIZIONE	DESIGNATION	QUANTITA'	PREZZO UNITARIO
ITEM PART NUMBER			QUANTITY	UNIT PRICE
307 07.040	MOTORIDUTTORE	GEAR MOTOR	N.1	
355 22.003	CONDENSATORE 8 mF	CAPACITOR 8 mF	N. 1	
030 24.001	SPINA+CAVO EL.PICCOLO-H.K./ING.	POWER CORD WITH PLUG	N. 1	
361 27.044	SCHEDA ELETTRONICA 230V	PC BOARD 230 V	N. 1	



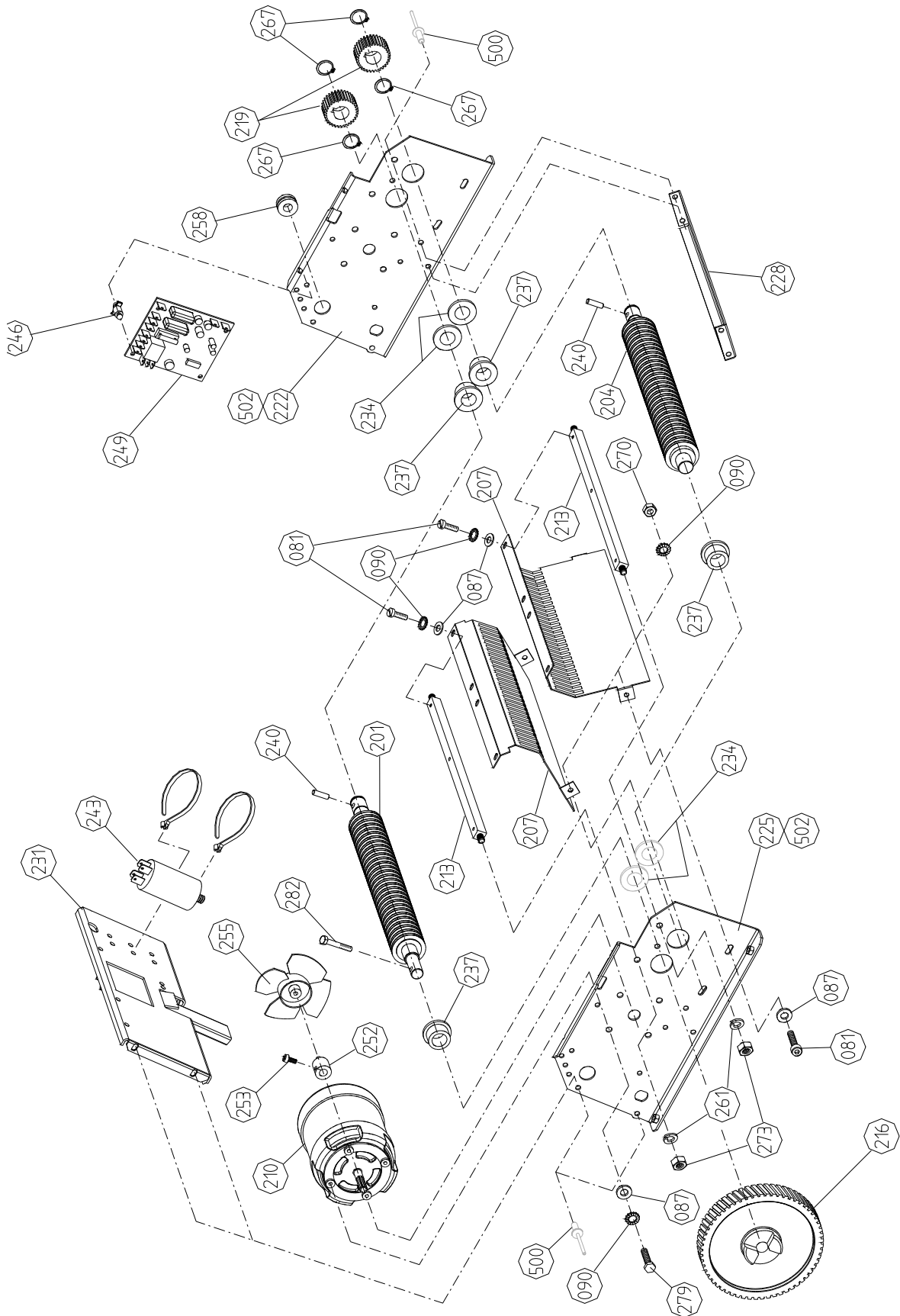
Disegno/Drawing : 240-01



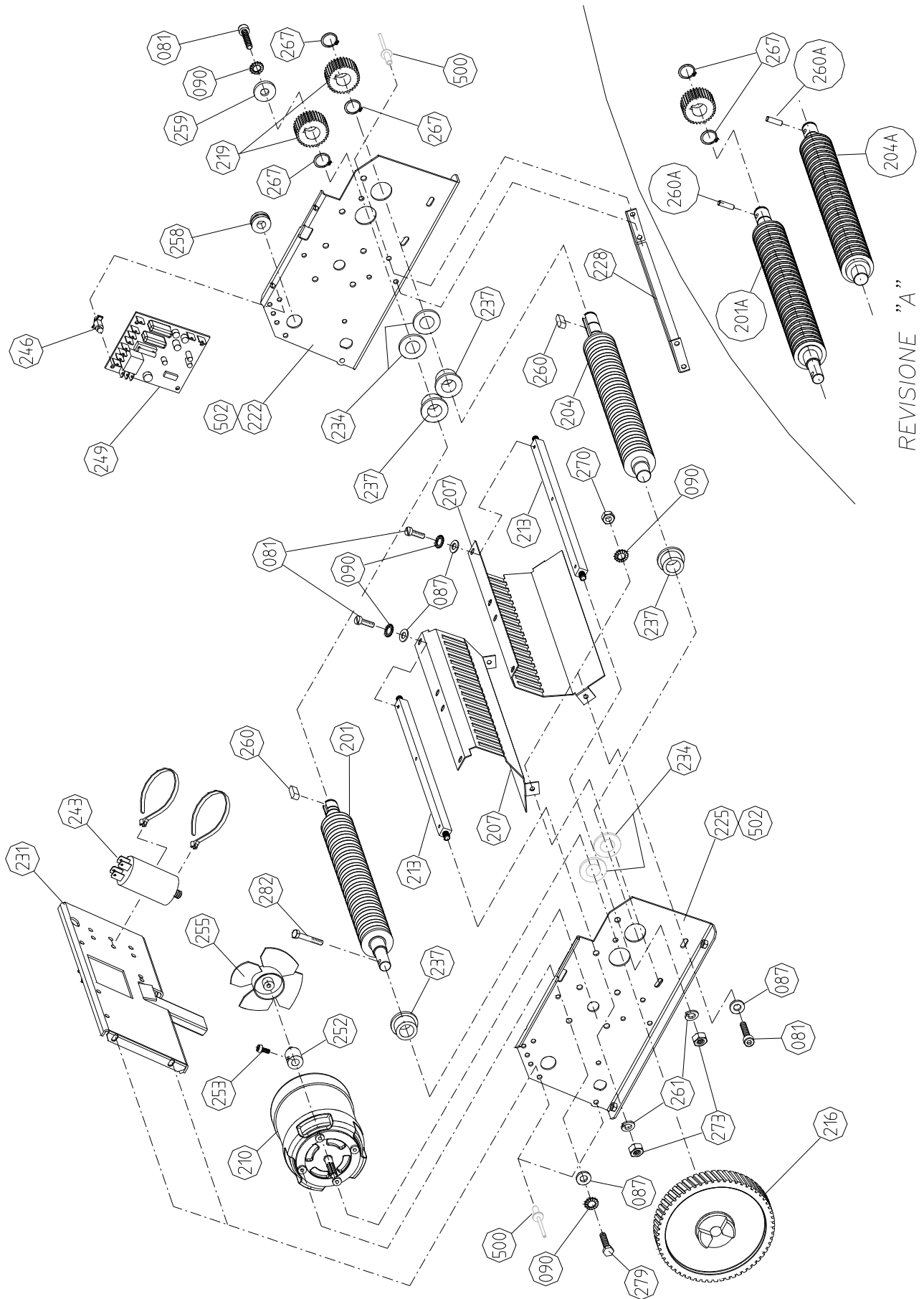
Disegno/Drawing : 240-02



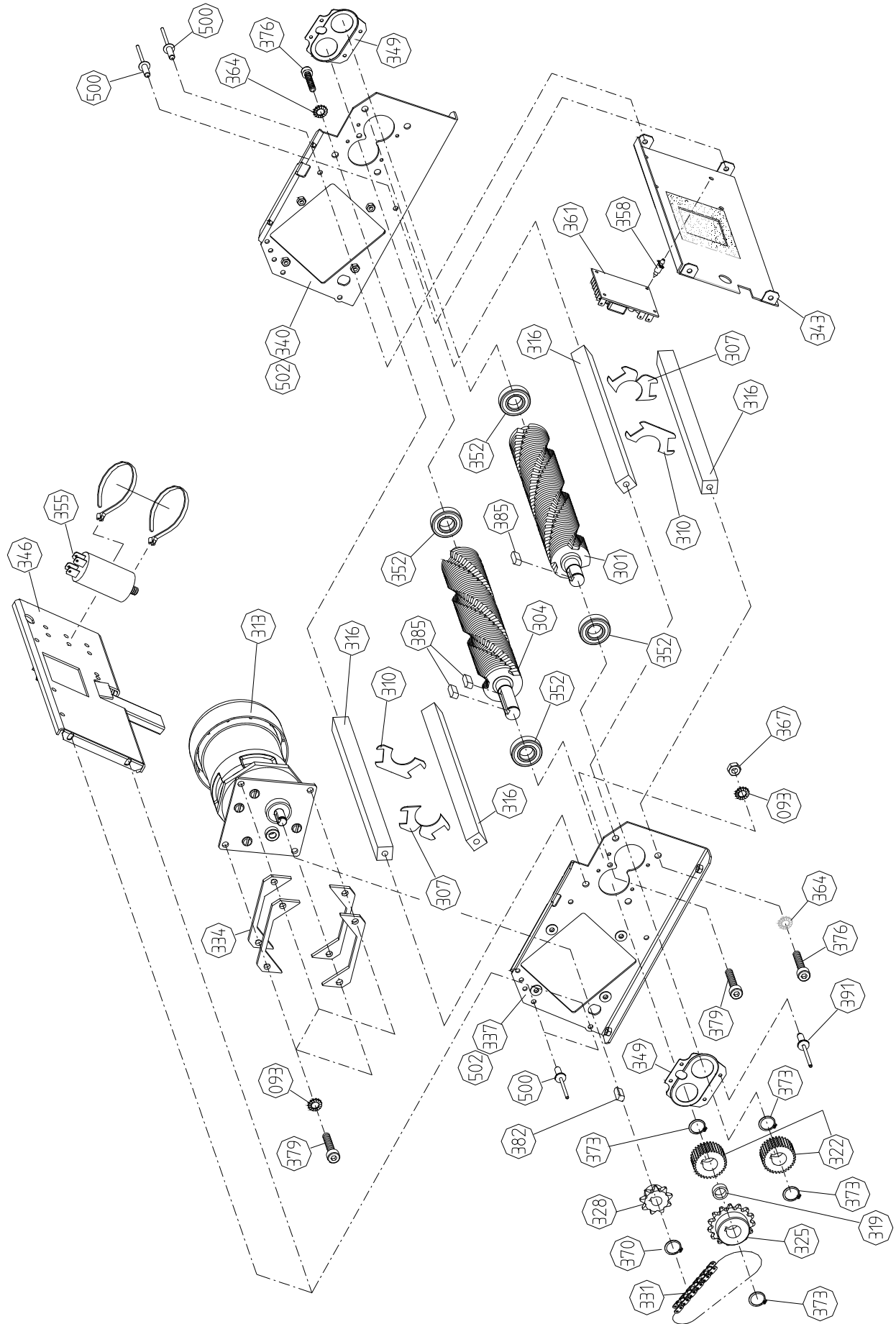
Disegno/Drawing : 240-03



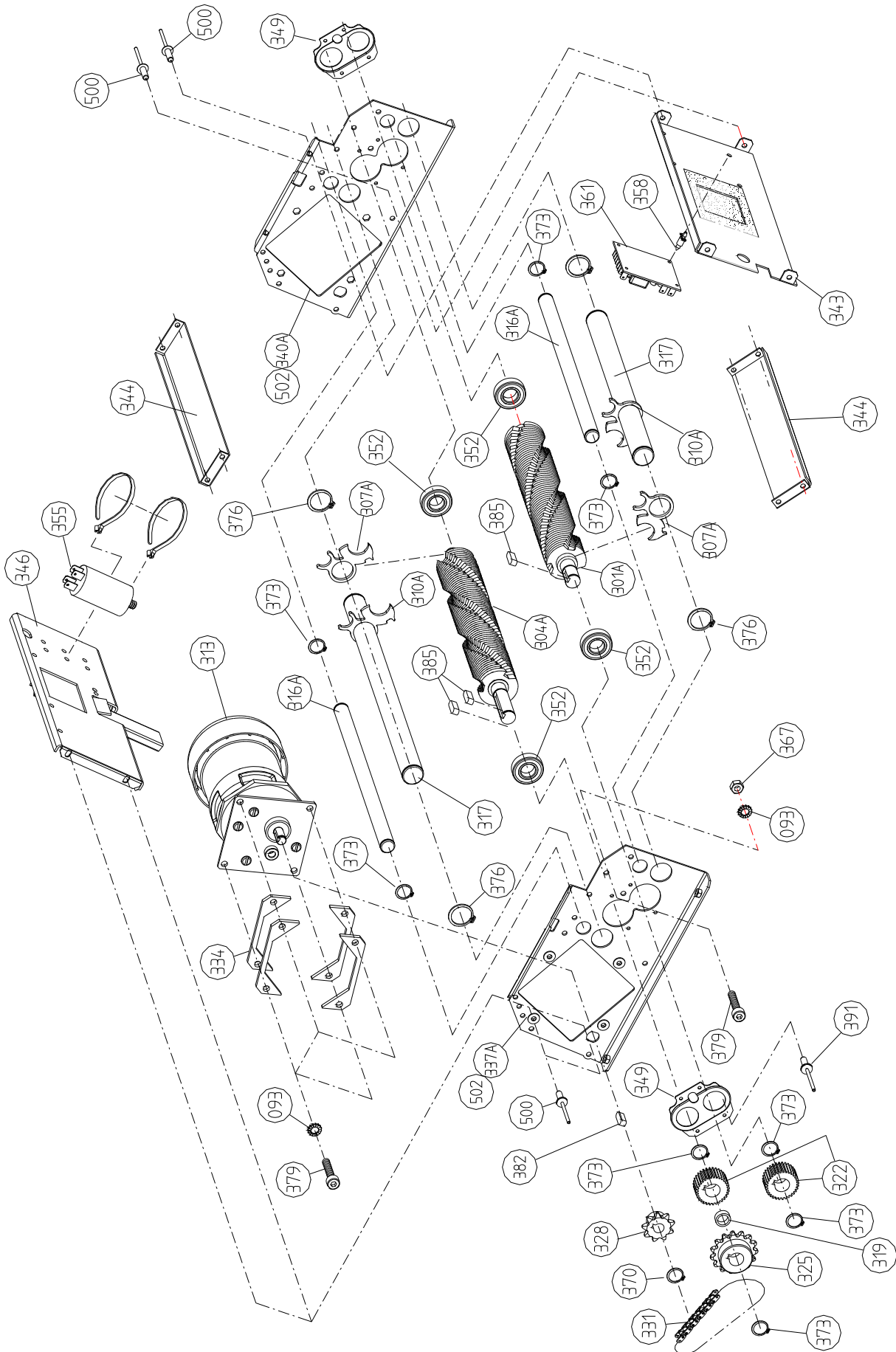
Disegno/Drawing : 240-04



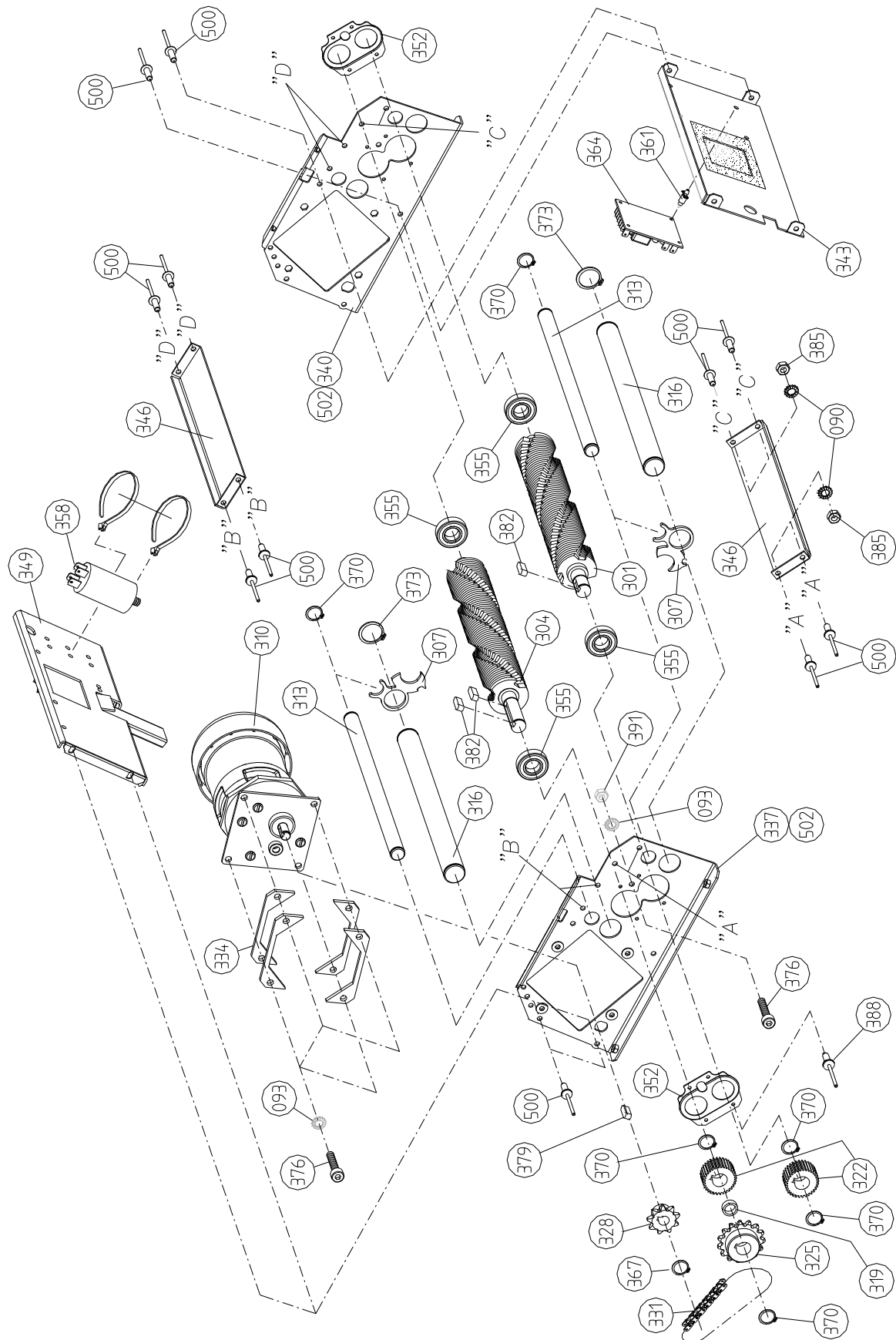
Disegno/Drawing : 240-05



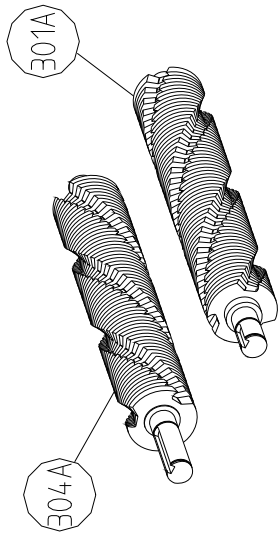
Disegno/Drawing : 240-07



Disegno/Drawing : 240-07-A



Disegno/Drawing : 240-08

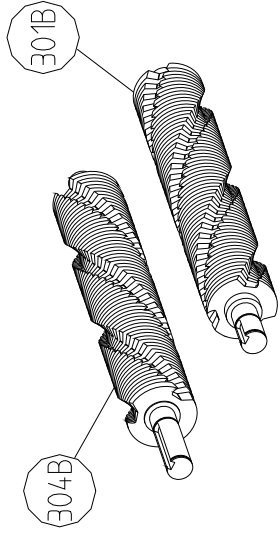


KOBRA 240 C4

DISEGNO DRAWING: 240-08-A

" REVISION " A

EFFECTIVE PRODUCTION DATE: 10/07/03



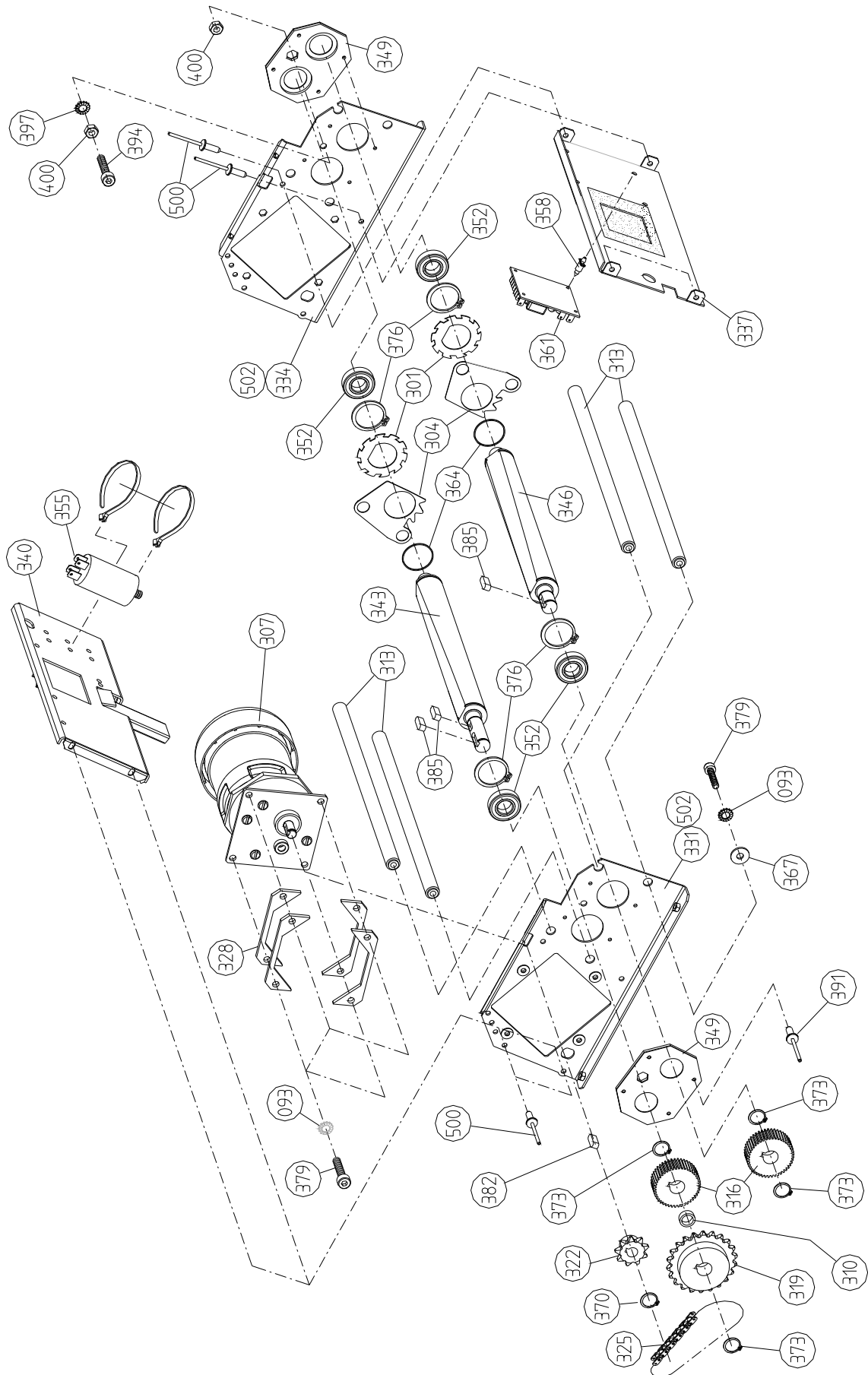
KOBRA 240 C4

DISEGNO DRAWING: 240-08-A

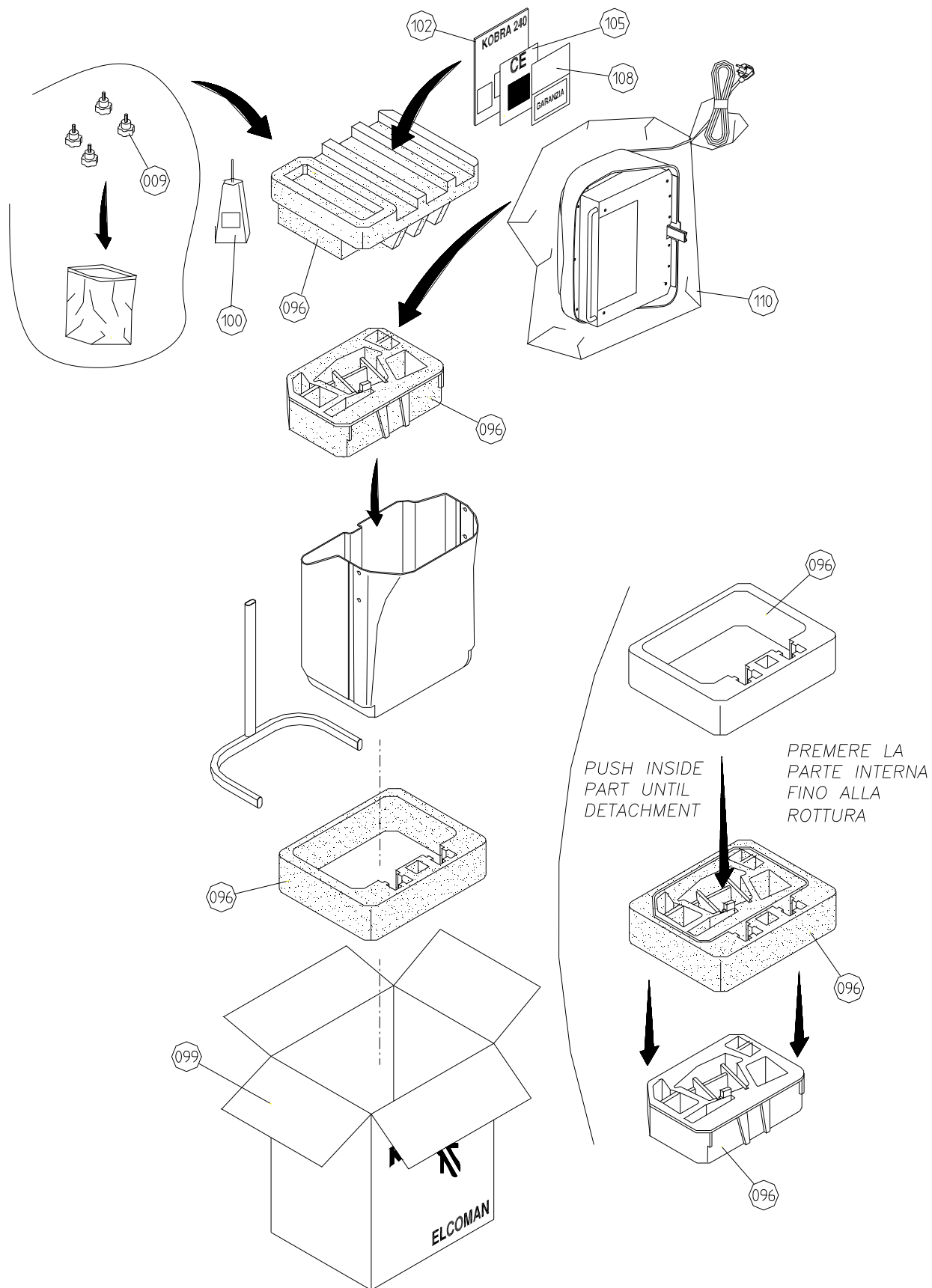
" REVISION " B

EFFECTIVE PRODUCTION DATE: 01/04/04

Disegno/Drawing : 240-08-A

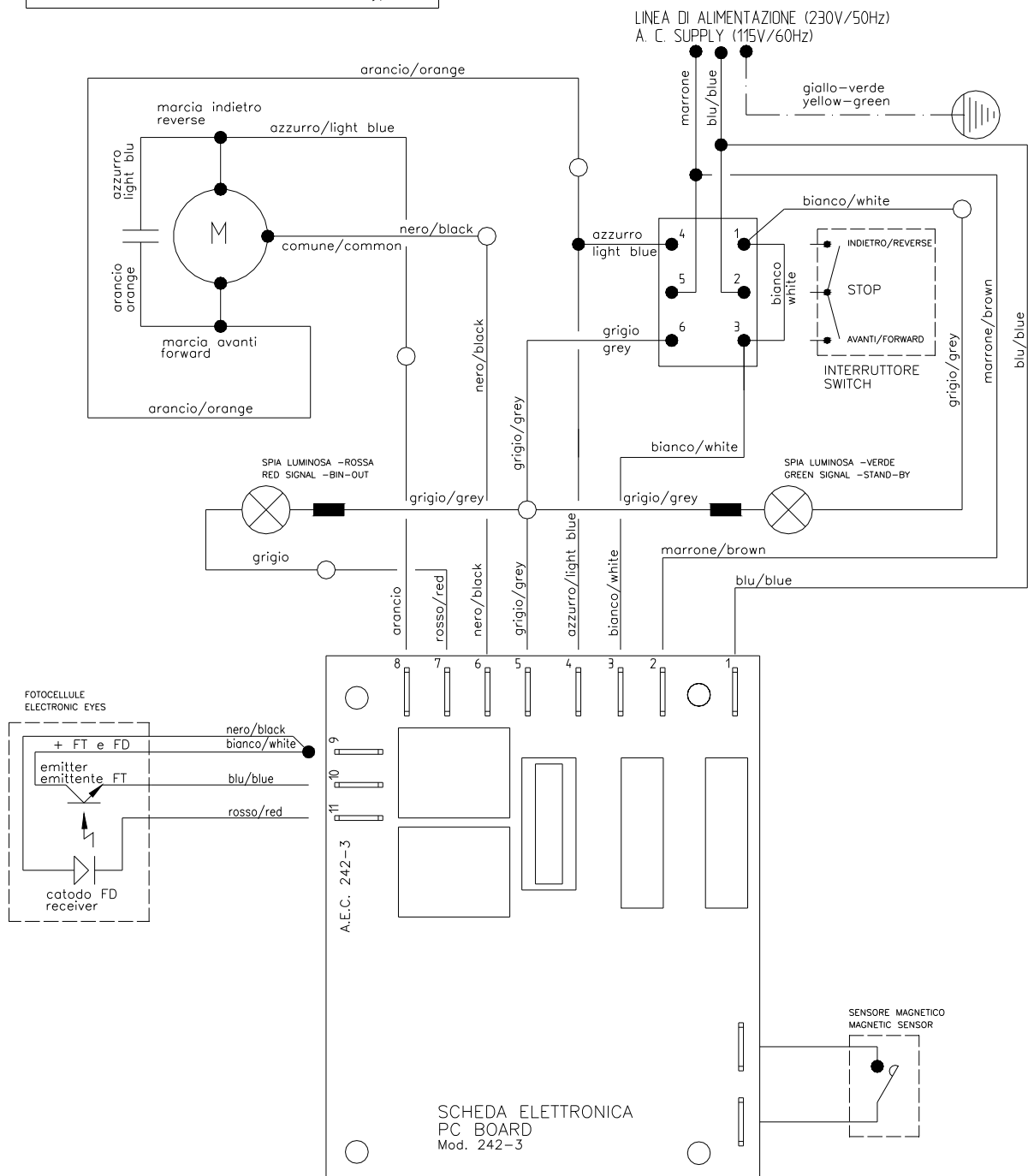


Disegno/Drawing : 240-09



Disegno/Drawing : 240-10

○ PUNTO DI UNIONE CON MORSETTO CONIK tipo 51
WIRE CONNECTIONS WITH TERMINAL CONIK type 51



SCHEMA ELETTRICO PER MODELLI:
ELECTRICAL DIAGRAMS FOR MODELS:
KOBRA 240 (S4-S5)

230V-50Hz

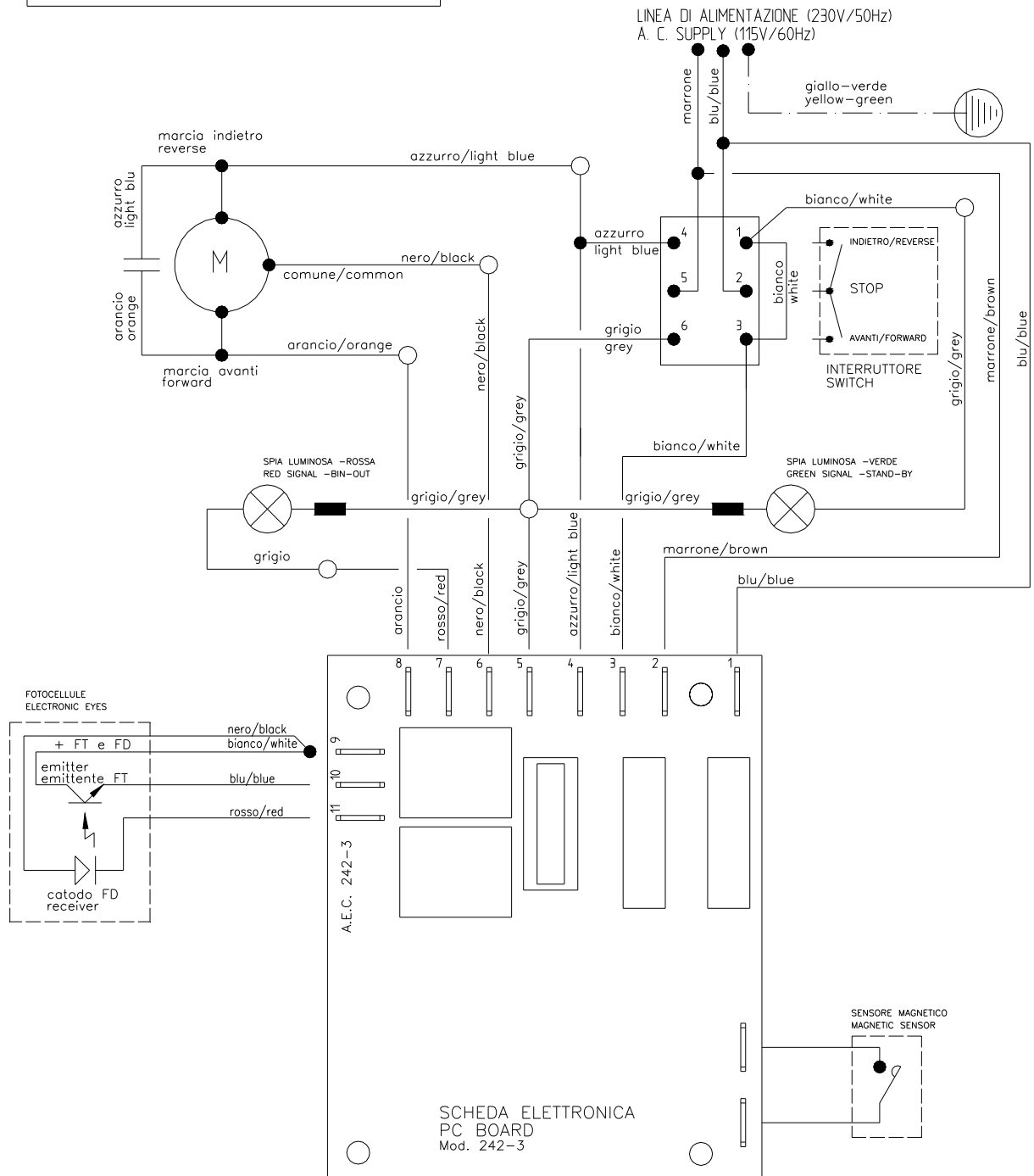
- Cavi circuito di potenza:
sez. 0,75 o 1,5 mmq.
- Wire for primary circuit:
section 0,75 or 1,5 mmq.
- Cavi circuiti di comando e fotocellule: sez. 0,35 mmq.
- Wire for secondary circuit (push buttons and electronic eyes): section 0,35 mmq.

115V-60Hz

- Cavi circuito di potenza:
16 o 18 AWG.
- Wire for primary circuit:
16 or 18 AWG.
- Cavi circuiti di comando e fotocellule: 22 AWG.
- Wire for secondary circuit (push buttons and electronic eyes): 22 AWG.

Disegno/Drawing : 240-11

○ PUNTO DI UNIONE CON MORSETTO CONIK tipo 51
 WIRE CONNECTIONS WITH TERMINAL CONIK type 51



SCHEMA ELETTRICO PER MODELLI:
 ELECTRICAL DIAGRAMS FOR MODELS:
 KOBRA 240 (SS5-C2-C4-HS)

230V-50Hz

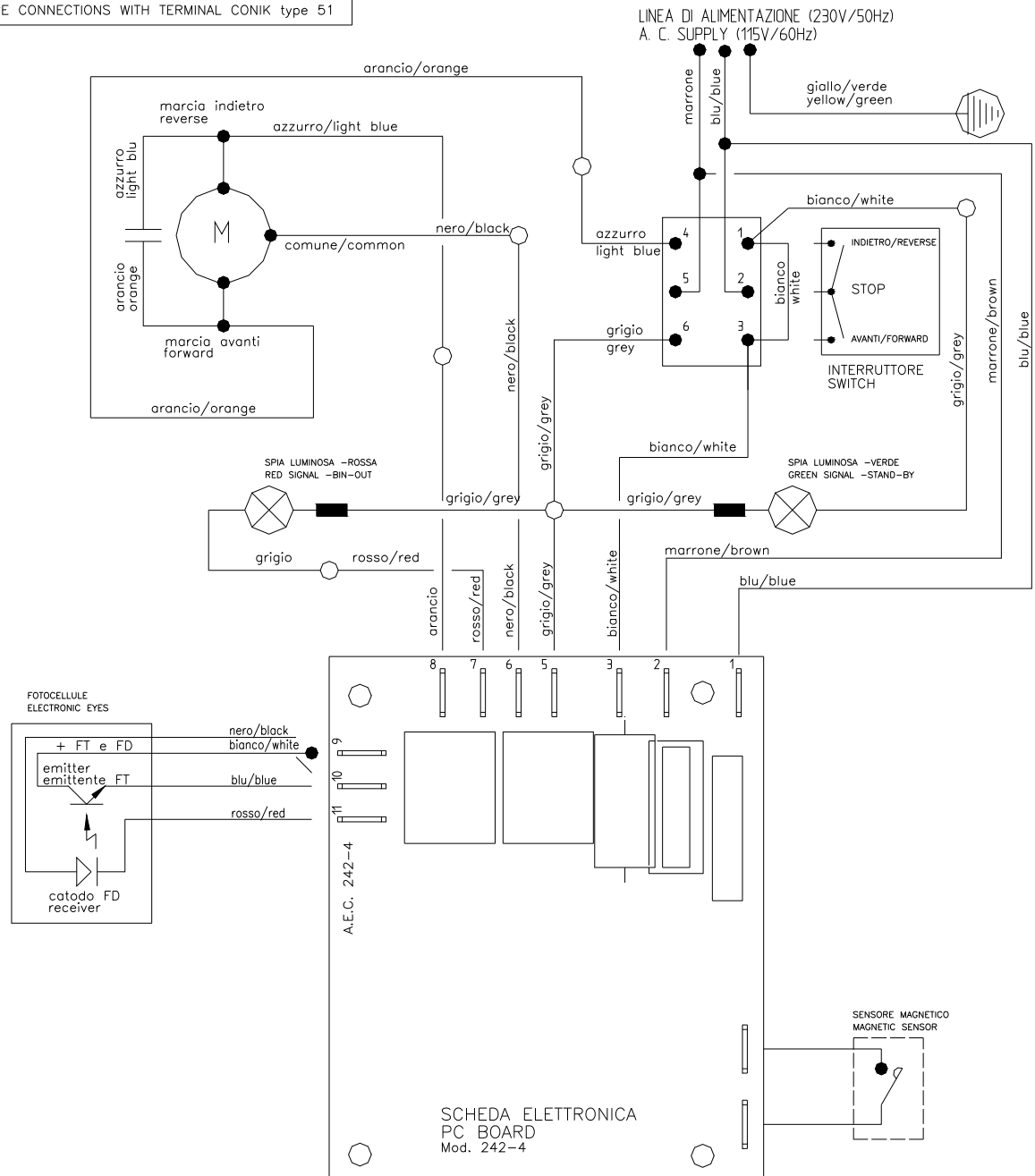
- Cavi circuito di potenza: sez. 0,75 o 1,5 mmq.
- Wire for primary circuit: section 0,75 or 1,5 mmq.
- Cavi circuiti di comando e fotocellule: sez. 0,35 mmq.
- Wire for secondary circuit (push buttons and electronic eyes): section 0,35 mmq.

115V-60Hz

- Cavi circuito di potenza: 16 o 18 AWG.
- Wire for primary circuit: 16 or 18 AWG.
- Cavi circuiti di comando e fotocellule: 22 AWG.
- Wire for secondary circuit (push buttons and electronic eyes): 22 AWG.

Disegno/Drawing : 240-12

○ PUNTO DI UNIONE CON MORSETTO CONIK tipo 51
WIRE CONNECTIONS WITH TERMINAL CONIK type 51



SCHEMA ELETTRICO PER MODELLI:
ELECTRICAL DIAGRAMS FOR MODELS:
- KOBRA 240 (S4-S5)

230V-50Hz

- Cavi circuito di potenza: sez. 0,75 o 1,5 mmq.
- Wire for primary circuit: section 0,75 or 1,5 mmq.
- Cavi circuiti di comando e fotocellule: sez. 0,35 mmq.
- Wire for secondary circuit (push buttons and electronic eyes): section 0,35 mmq.

115V-60Hz

- Cavi circuito di potenza: 16 o 18 AWG.
- Wire for primary circuit: 16 or 18 AWG.
- Cavi circuiti di comando e fotocellule: 22 AWG.
- Wire for secondary circuit (push buttons and electronic eyes): 22 AWG.

Disegno/Drawing : 240-13