



Distruggidocumenti

Paper Shredders

ProSource Packaging, Inc.
14911 Stuebner Airline Suite A
Houston, TX 77069
800-203-0233
www.Machine-Solution.com

KOBRA C-150/E
Cod. 99.440

SPARE PART LIST**MODEL: KOBRA C-150/E ARTICLE NUMBER: 57.006 COMMON PARTS****REF. DRAW: C100-A C150-A2 C150-A IM-100-A AL-24-E**

POS. ITEM	CODICE PART NUMBER	DESCRIZIONE	DESIGNATION	QUANTITA' QUANTITY
001	01.013	STAND	STAND	N. 1
002	01.027	CESTINO	BIN	N. 1
004	51.046	TAPPO	CUP	N. 2
005	32.005	RUOTA	CASTER	N. 4
006	51.045	VOLANTINO	HAND WHELL	N. 1
007	02.030	COPERCHIO	PLASTIC COVER	N. 1
008	02.032	BASE	BOTTON COVER	N. 1
009	23.025	INTERRUTTORE	SWITCH	N. 1
010	37.038	TARGHETTA	MACHINE LABEL	N. 1
011	27.008	PORTADIODO	SENSOR HOLDER	N. 2
012	27.009	DIODO EMETTITORE	EMITTER DIODE	N. 1
013	27.014	DIODO RICEVITORE	RECEIVER DIODE	N. 1
014		GOMMINO	RUBBER	N. 4
015	14.046	PIASTRA SINISTRA	LEFT PLATE	N. 1
016	14.041	PIASTRA DESTRA	RIGHT PLATE	N. 1
017	04.081	RULLO CONDUTTORE	DRIVING KNIFE	N. 1
018	04.082	RULLO CONDUTTORE	DRIVEN KNIFE	N. 1
020	08.016	DISTANZIALE	ROD	N. 4
021	19.001	BOCCOLA	BUSHING	N. 4
024	53.603	PASSACAVO	BUSHING	N. 1
027	27.010	SUPPORTO SCHEDA	PCB HOLDER	N. 3
030	08.055	TONDINO PROTEZ. LUNGO	LONG PAPER STOPPER	N. 1
031	08.054	TONDINO PROTEZ. CORTO	SHORT PAPER STOPPER	N. 1
035	16.025	VASCETTA	METAL SHELL	N. 1
039	10.008	INGRANAGGIO	GEAR	N. 1
040	11.005	INGRANAGGIO	GEAR	N. 1
041	10.028	INGRANAG. TRASCINAMENTO	GEAR	N. 1
042	53.200	SEEGER 10 mm.	LOCKING RING	N. 2
045	53.142	RONDELLA DENTATA	TOOTHED WASHER M4	N. 24
046	53.316	VITE	SCREW M4x15	N. 2
047	53.182	RONDELLA	WASHER M4	N. 4
048	53.338	VITE	SCREW M4x12	N. 2
049	53.301	VITE	SCREW 4x10	N. 8
050	53.329	VITE	SCREW 4,5x9,5	N. 6
051	53.331	VITE	SCREW M4x10	N. 14
054	46.002	ANELLO	WASHER	N. 1
054	46.003	ANELLO	WASHER	N. 1
060	51.047	TAPPO	CAP	N. 1
061	08.041	DISTANZIALE	ROD	N. 1
063	06.022	PETTINE POSTERIORE	STRIPPER	N. 34
064	06.023	PETTINE ANTERIORE	STRIPPER	N. 34
065	14.043	PIASTRINA ANTERIORE	FRONT PLATE	N. 2
069	51.090	CONTENITORE OLIO 125 cc.	SHREDDER OIL 125 cc.	N. 1
070	16.010	PARATIA SALVAMANI	SAFETY FLAP	N. 1
071	53.212	SEEGER D.11mm.	LOCKING RING	N. 2
072	51.016	TAPPO	PLASTIC CAP	N. 1
073	25.006	SENSORE MAGNETICO	MAGNETIC SENSOR	N. 1
074	51.027	MAGNETE	MAGNET	N. 2
075	53.304	VITE	SCREW	N. 1
080	08.052	DISCO DI RINFORZO	GEAR HOLDER	N. 1
200	30.008	POLISTIROLO	STYROFOAM	N. 1
201	29.021	SCATOLA	CARTON BOX	N. 1

SPARE PART LIST

MODEL: KOBRA C-150/E **ARTICLE NUMBER:** 57.006 COMMON PARTS

REF. DRAW: C100-A C150-A2 C150-A IM-100-A AL-24-M

POS. ITEM	CODICE PART NUMBER	DESCRIZIONE	DESIGNATION	QUANTITA' QUANTITY
202	60.001	GARANZIA	WARRANTY CARD	N. 1
203	60.007	ISTRUZIONI	OPERATING INSTRUCTION	N. 1
204	60.004	MARCHIO "CE"		N. 1
205		SACCO	BAG	N. 1
206		SACCHETTO	BAG	N. 1

SPARE PART LIST

MODEL: KOBRA C-150/E **ARTICLE NUMBER:** 57.205 230V-50Hz. SUPPLY (EUROPE)

REF. DRAW: C100-A C150-A2 C150-A IM-100-A AL-24-M

POS. ITEM	CODICE PART NUMBER	DESCRIZIONE	DESIGNATION	QUANTITA' QUANTITY
025	24.001	CAVO CON SPINA	POWER CORD WITH PLUG	N. 1
026	27.051	SCHEDA ELETTRONICA	PC BOARD 230 V	N. 1
029	07.061	MOTORE	MOTOR	N. 1
033	22.003	CONDENSATORE	CAPACITOR 8 mF/450 V	N. 1

SPARE PART LIST

MODEL: KOBRA C-150/E **ARTICLE NUMBER:** 57.305 115V-60Hz. SUPPLY (US-CANADA)

REF. DRAW: C100-A C150-A2 C150-A IM-150-A AL-24-M

POS. ITEM	CODICE PART NUMBER	DESCRIZIONE	DESIGNATION	QUANTITA' QUANTITY
025	24.006	CAVO CON SPINA	POWER CORD WITH PLUG	N. 1
026	27.052	SCHEDA ELETTRONICA	PC BOARD 115 V	N. 1
029	07.062	MOTORE	MOTOR	N. 1
033	22.005	CONDENSATORE	CAPACITOR 30 mF/250 V	N. 1

SPARE PART LIST

MODEL: KOBRA C-150/E **ARTICLE NUMBER:** 57.705 110V-60Hz. SUPPLY (TAIWAN-BRASILE)

REF. DRAW: C100-A C150-A2 C150-A IM-150-A AL-24-M

POS. ITEM	CODICE PART NUMBER	DESCRIZIONE	DESIGNATION	QUANTITA' QUANTITY
025	24.006	CAVO CON SPINA	POWER CORD WITH PLUG	N. 1
026	27.052	SCHEDA ELETTRONICA	PC BOARD 115 V	N. 1
029	07.062	MOTORE	MOTOR	N. 1
033	22.005	CONDENSATORE	CAPACITOR 30 mF/250 V	N. 1

SPARE PART LIST

MODEL: KOBRA C-150/E **ARTICLE NUMBER:** 57.405 100V-50/60Hz. SUPPLY (JAPAN)
REF. DRAW: C100-A C150-A2 C150-A IM-150-A **AL-24-M**

POS. ITEM	CODICE PART NUMBER	DESCRIZIONE	DESIGNATION	QUANTITA' QUANTITY
025	24.010	CAVO CON SPINA	POWER CORD WITH PLUG	N. 1
026	27.053	SCHEDA ELETTRONICA	PC BOARD 100 V	N. 1
029	07.062	MOTORE	MOTOR	N. 1
033	22.002	CONDENSATORE	CAPACITOR 35 mF/250 V	N. 1

SPARE PART LIST

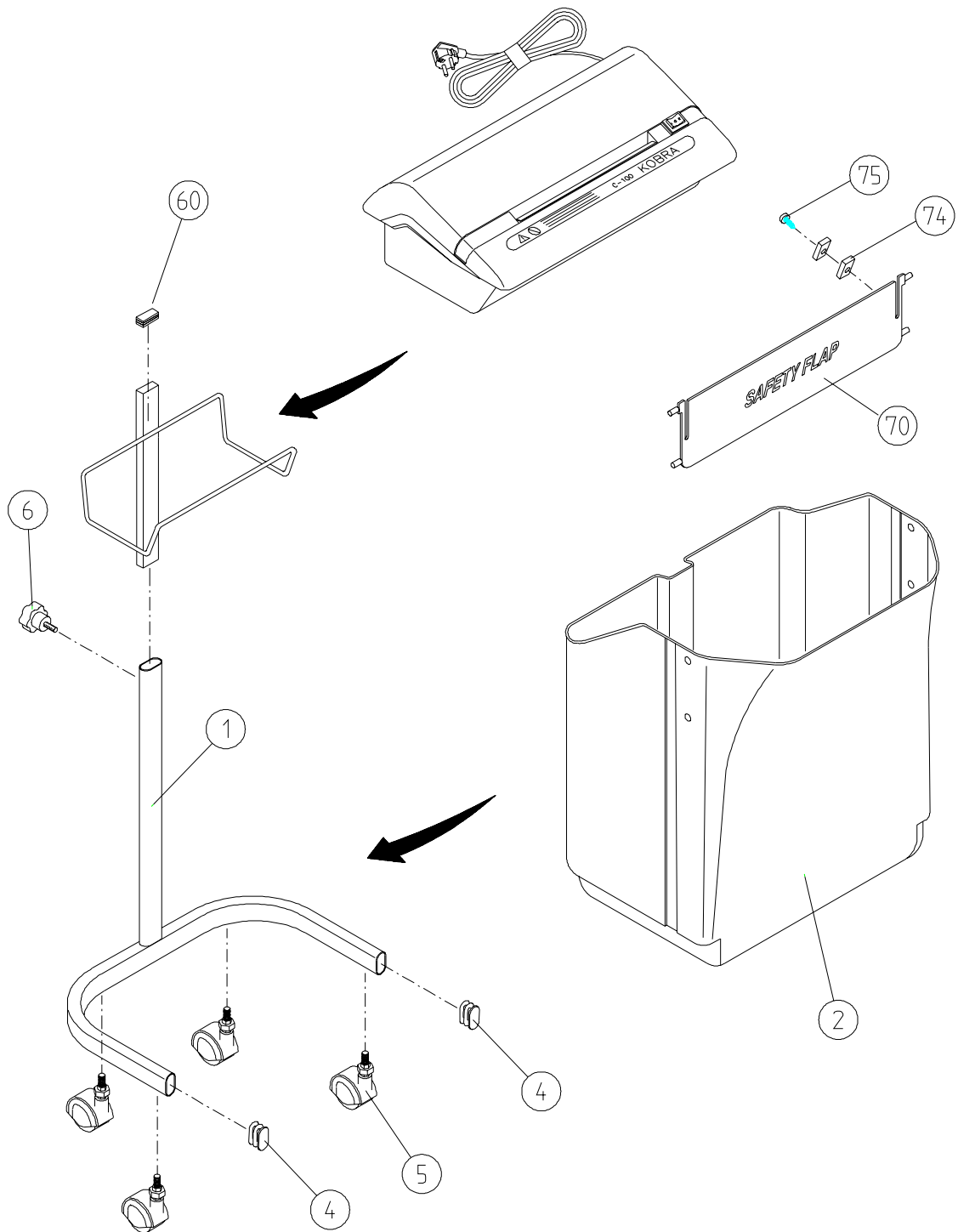
MODEL: KOBRA C-150/E **ARTICLE NUMBER:** 57.505 230V-50Hz. SUPPLY (ISRAELE)
REF. DRAW: C100-A C150-A2 C150-A IM-150-A **AL-24-M**

POS. ITEM	CODICE PART NUMBER	DESCRIZIONE	DESIGNATION	QUANTITA' QUANTITY
025	24.052	CAVO CON SPINA	POWER CORD WITH PLUG	N. 1
026	27.051	SCHEDA ELETTRONICA	PC BOARD 230 V	N. 1
029	07.061	MOTORE	MOTOR	N. 1
033	22.003	CONDENSATORE	CAPACITOR 8 mF/450 V	N. 1

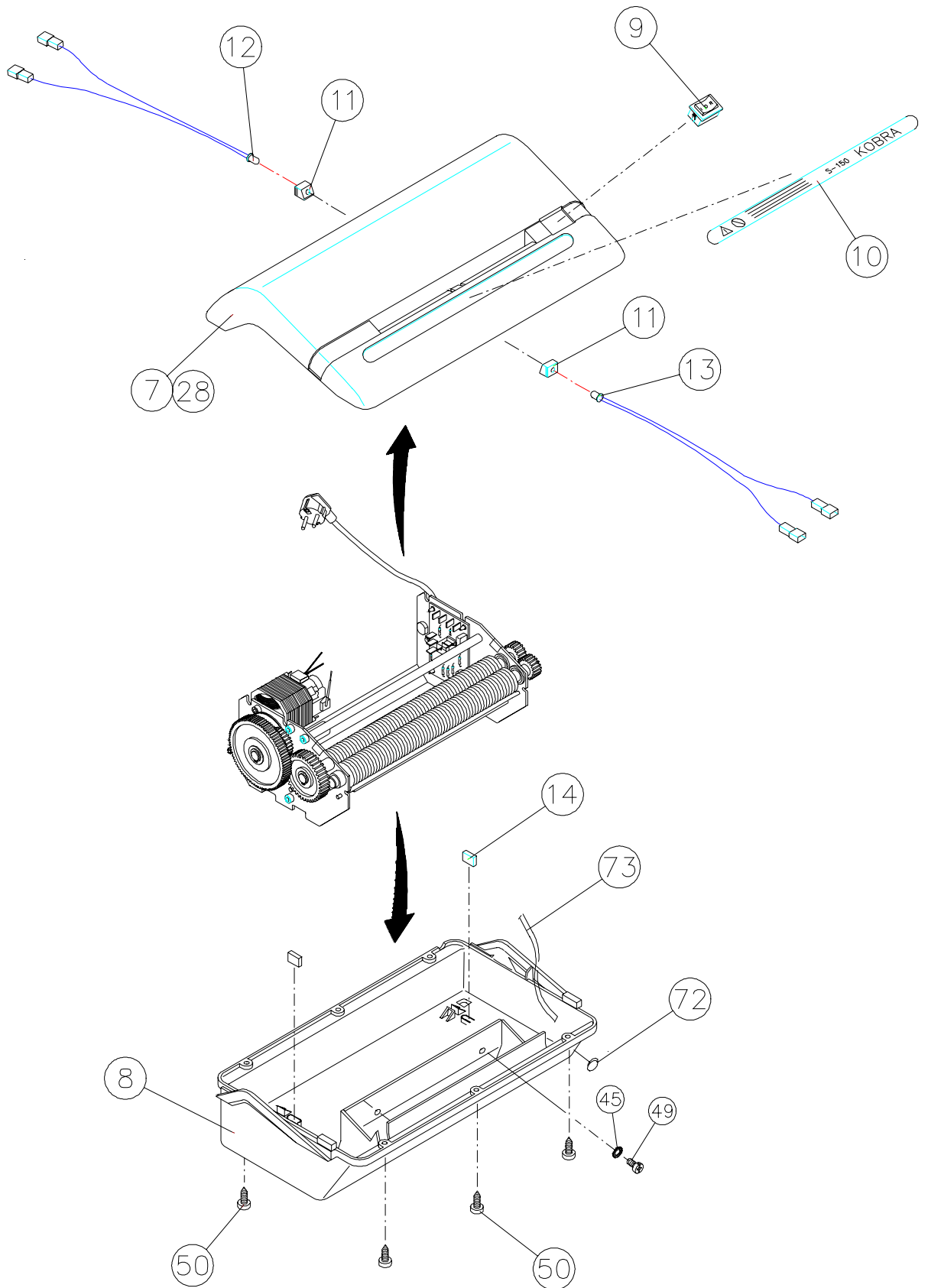
SPARE PART LIST

MODEL: KOBRA C-150/E **ARTICLE NUMBER:** 57.605 230V-50Hz. SUPPLY (UK / HK)
REF. DRAW: C100-A C150-A2 C150-A IM-150-A **AL-24-M**

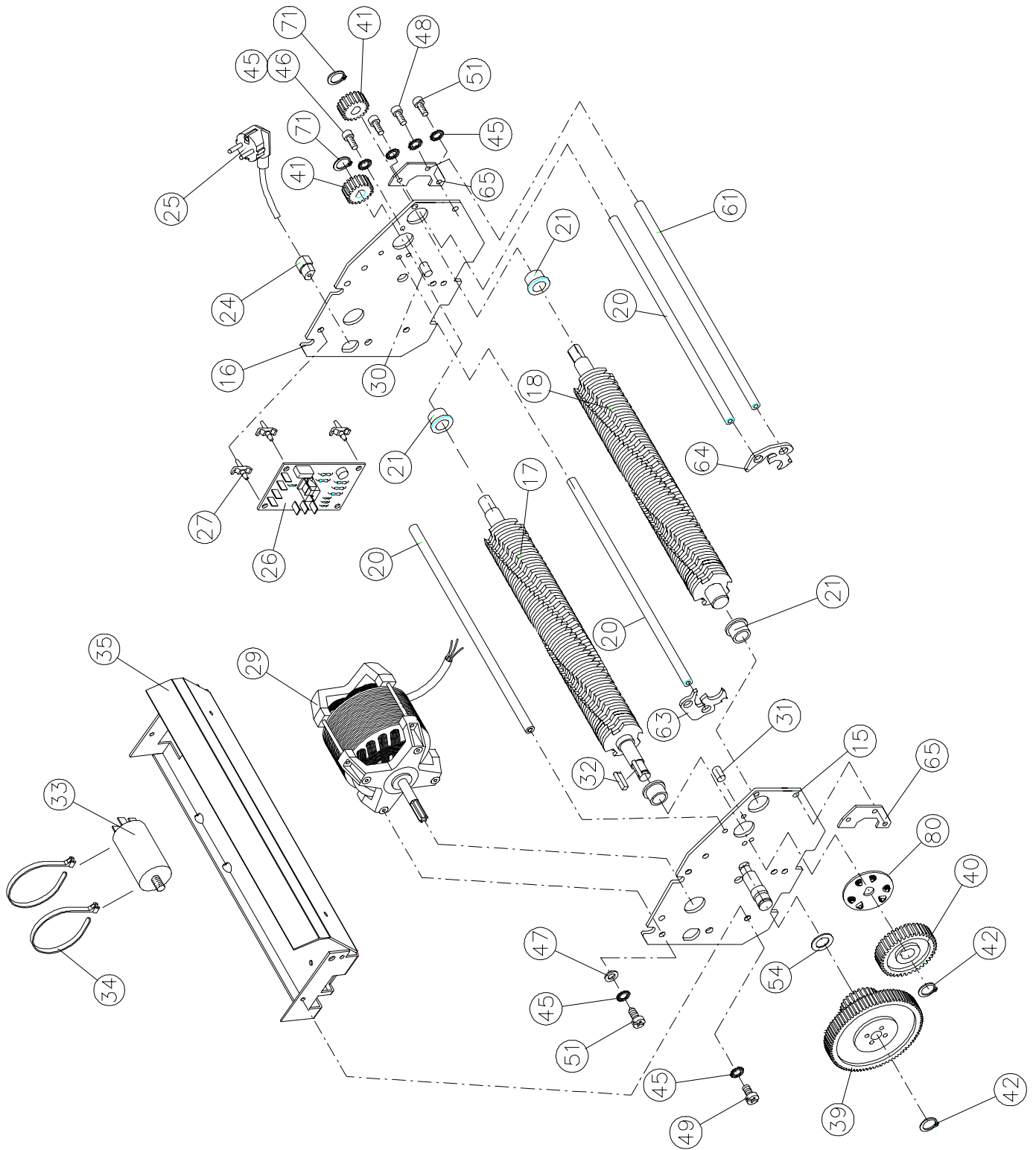
POS. ITEM	CODICE PART NUMBER	DESCRIZIONE	DESIGNATION	QUANTITA' QUANTITY
025	24.055	CAVO CON SPINA	POWER CORD WITH PLUG	N. 1
026	27.051	SCHEDA ELETTRONICA	PC BOARD 230 V	N. 1
029	07.061	MOTORE	MOTOR	N. 1
033	22.003	CONDENSATORE	CAPACITOR 8 mF/450 V	N. 1



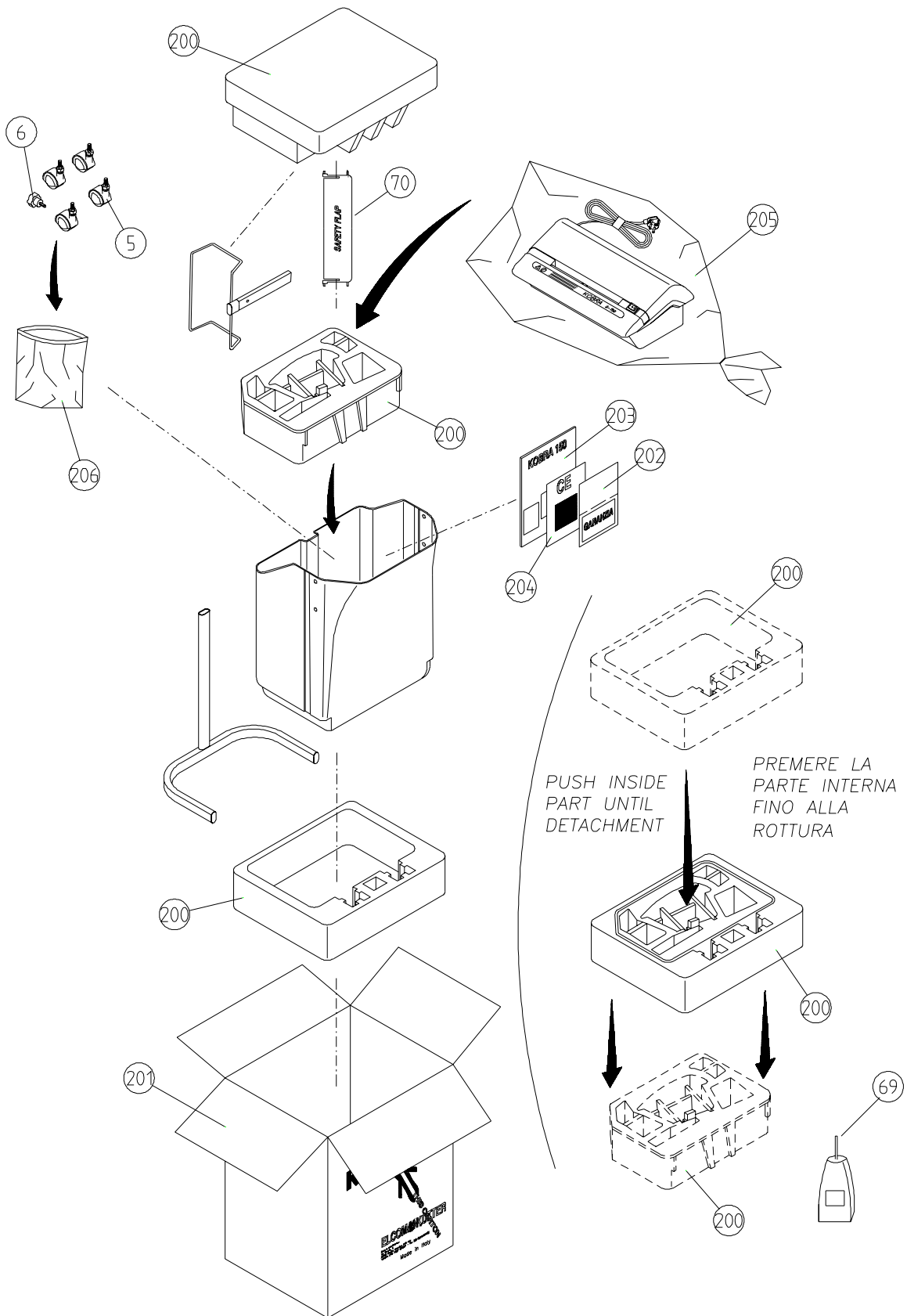
Disegno/Drawing: C100/A



Disegno /Drawing: C150-A2

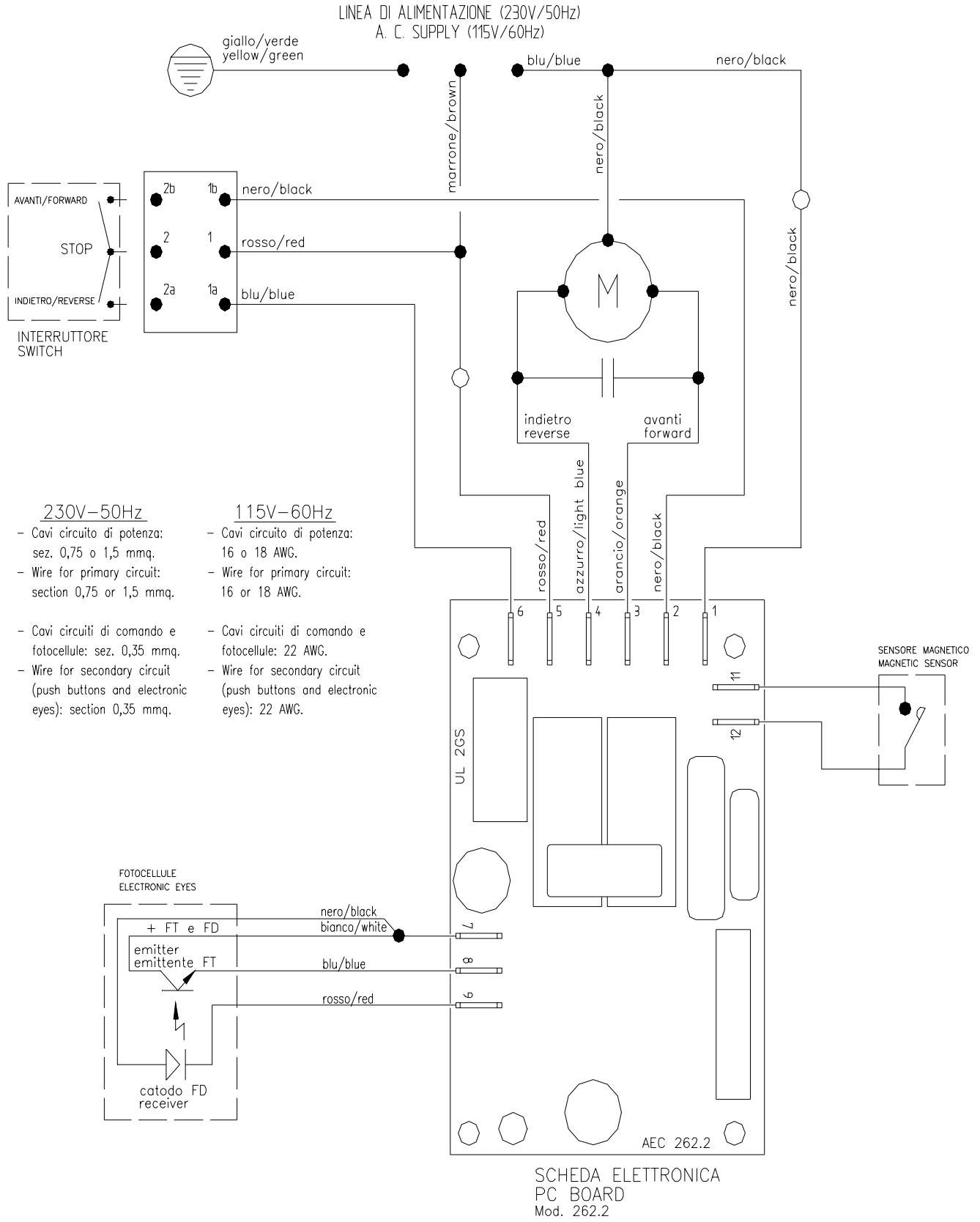


Disegno / Drawing : C150-A



KOBRA C-150/E

○ PUNTO DI UNIONE CON MORSETTO CONIK tipo 51
 ○ WIRE CONNECTIONS WITH TERMINAL CONIK type 51



Disegno / Drawing : AL-24 -E