



Taglierina a lama rotante
Rotary Trimmer
Rogneuse
Roll + Schnitt
Cisailles

ProSource Packaging, Inc.
14911 Stuebner Airline Suite A
Houston, TX 77069
800-203-0233
www.Machine-Solution.com

LISTA PARTI DI RICAMBIO - DISEGNI ESPLOSI - DISEGNI IMBALLI
SPARE PART LIST - EXPLODED VIEW - PACKAGING DRAWINGS



KOBRA CUT
360-HR



KOBRA CUT
460-HR



KOBRA CUT
640-HR

SPARE PART LIST**MODEL:** KOBRA 360- HR BLU-BLUE**ARTICLE NUMBER:** D-1101/BLUE**REF.DRAW.:** DIS-001 DIS-002 DIS-003 DIS-004 DIS-005 DIS-006

POS. ITEM	CODICE PART NUMBER	DESCRIZIONE	DESIGNATION	QUANTITA' QUANTITY
000	EEE/HR	GRUPPO LAMA ROTANTE	COMPLETE CUTTING UNIT	N. 1
001	D-3052	PERNO MANOPOLA	PIN	N. 1
002	D-2006	GOMMA MANOPOLA NERA	RUBBER RING	N. 1
003	D-3010/F	LAMA LAVORATA "HR"	BLADE	N. 1
004	D-2026	PATTINO DI SCORRIMENTO	PLASTIC NYLON RING	N. 2
005	D-2066	CORPO MANOPOLA "HR" "SUPERIORE"	UPPER HOUSING	N. 1
006	D-2066	CORPO MANOPOLA "HR" "INFERIORE"	LOWER HOUSING	N. 1
007	D-2060	IMPUGNATURA MANOPOLA "HR"	HANDLE COVER	N. 1
008	D-3055	BARRA SCORRIMENTO 360	METAL BAR 360	N. 1
009	D-3061	TUBO DI RINFORZO 360	INNER METAL BAR 360	N. 1
010	D-3007/F	PIANO CUT 360	METAL BASE	N. 1
011	D-3070	PROFILO ALLUMINIO 10x20	PAPER STOPPER	N. 1
012	D-2052	FIANCHETTO DX	PLASTIC BAR HOLDER DX	N. 1
013	D-2052	FIANCHETTO SX	PLASTIC BAR HOLDER SX	N. 1
014	D-3006	SOSTEGNO FIANCHETTI	METAL BAR HOLDER	N. 1+1
015	D-3015/F	LAMA FISSA "FINITA" 360	BASE BLADE 360	N. 1
016	D-2072	ANGOLARE PIANO	PLASTIC CORNER	N. 2
017	D-7000	TARGHETTA 360 HR	MACHINE LABEL	N. 1
018	D-2016	PRESSINO PVC 360 HR	PAPER PRESS 360	N. 1
019	D-8105	TESTATA IMBALLO DX	STYROFOAM	N.1
020	D-8105	TESTATA IMBALLO SX	STYROFOAM	N.1
021	A-7002	LIBRETTO ISTRUZIONI HR	OPERATING INSTRUCTION	N. 1
022	D-8018	SCATOLA 360 HR	CARTON BOX	N. 1
023	D-4015	COPRITESTA 10x20	PLASTIC CAP	N. 2
024	51.018	TAPPO IN GOMMA ANTIVIBRANTE	CAP	N. 4
025	53.329	VITE AUTOFILETTANTE 4,2x9,5	SCREW 4,2x9,5	N. 1
026	53.335	VITE TCEI M5x20	SCREW 5x20	N. 6

POS. ITEM	CODICE PART NUMBER	DESCRIZIONE	DESIGNATION	QUANTITA' QUANTITY
027	53.134	RONDELLA PIANA EXTRA LARGA M5	WASHER EXTRA LARGE M5	N. 2
028	53.183	RONDELLA PIANA M5	WASHER M5	N. 4
029	53.143	RONDELLA DENTATA M5	TOOTHED WASHER M5	N. 6
030	53.803	RIVETTO ALLUMINIO 4x9 TESTA SVASATA	BLIND RIVER 4x9	N. 6

SPARE PART LIST**MODEL:** KOBRA 460- HR BLU-BLUE**ARTICLE NUMBER:** D-1111/BLUE**REF.DRAW.:** DIS-001 DIS-002 DIS-003 DIS-004 DIS-005 DIS-006

POS. ITEM	CODICE PART NUMBER	DESCRIZIONE	DESIGNATION	QUANTITA' QUANTITY
000	EEE/HR	GRUPPO LAMA ROTANTE	COMPLETE CUTTING UNIT	N. 1
001	D-3052	PERNO MANOPOLA	PIN	N. 1
002	D-2006	GOMMA MANOPOLA NERA	RUBBER RING	N. 1
003	D-3010/F	LAMA LAVORATA "HR"	BLADE	N. 1
004	D-2026	PATTINO DI SCORRIMENTO	PLASTIC NYLON RING	N. 2
005	D-2066	CORPO MANOPOLA "HR" "SUPERIORE"	UPPER HOUSING	N. 1
006	D-2066	CORPO MANOPOLA "HR" "INFERIORE"	LOWER HOUSING	N. 1
007	D-2060	IMPUGNATURA MANOPOLA "HR"	HANDLE COVER	N. 1
008	D-3056	BARRA SCORRIMENTO 460	METAL BAR 460	N. 1
009	D-3062	TUBO DI RINFORZO 460	INNER METAL BAR 460	N. 1
010	D-3008/F	PIANO CUT 460	METAL BASE	N. 1
011	D-3070	PROFILO ALLUMINIO 10x20	PAPER STOPPER	N. 1
012	D-2052	FIACHETTO DX	PLASTIC BAR HOLDER DX	N. 1
013	D-2052	FIANCHETTO SX	PLASTIC BAR HOLDER SX	N. 1
014	D-3006	SOSTEGNO FIANCHETTI	METAL BAR HOLDER	N. 1+1
015	D-3016/F	LAMA FISSA "FINITA" 460	BASE BLADE 460	N. 1
016	D-2072	ANGOLARE PIANO	PLASTIC CORNER	N. 2
017	D-7001	TARGHETTA 460 HR	MACHINE LABEL	N. 1
018	D-2017	PRESSINO PVC 460HR	PAPER PRESS 460	N. 1
019	D-8105	TESTATA IMBALLO DX	STYROFOAM	N.1
020	D-8105	TESTATA IMBALLO SX	STYROFOAM	N.1
021	A-7002	LIBRETTO ISTRUZIONI HR	OPERATING INSTRUCTION	N. 1
022	D-8019	SCATOLA 460 HR	CARTON BOX	N. 1

023	D-4015	COPRITESTA 10x20	PLASTIC CAP	N. 2
024	51018	TAPPO IN GOMMA ANTIVIBRANTE	CAP	N. 4
POS. ITEM	CODICE PART NUMBER	DESCRIZIONE	DESIGNATION	QUANTITA' QUANTITY
025	53.329	VITE AUTOFILETTANTE 4,2x9,5	SCREW 4,2x9,5	N. 1
026	53.335	VITE TCEI M5x20	SCREW 5x20	N. 6
027	53.134	RONDELLA PIANA EXTRA LARGA M5	WASHER EXTRA LARGE M5	N. 2
028	53.183	RONDELLA PIANA M5	WASHER M5	N. 4
029	53.143	RONDELLA DENTATA M5	TOOTHED WASHER M5	N. 6
030	53.803	RIVETTO ALLUMINIO 4x9 TESTA SVASATA	BLIND RIVER 4x9	N. 6

SPARE PART LIST

MODEL: KOBRA 640- HR BLU-BLUE

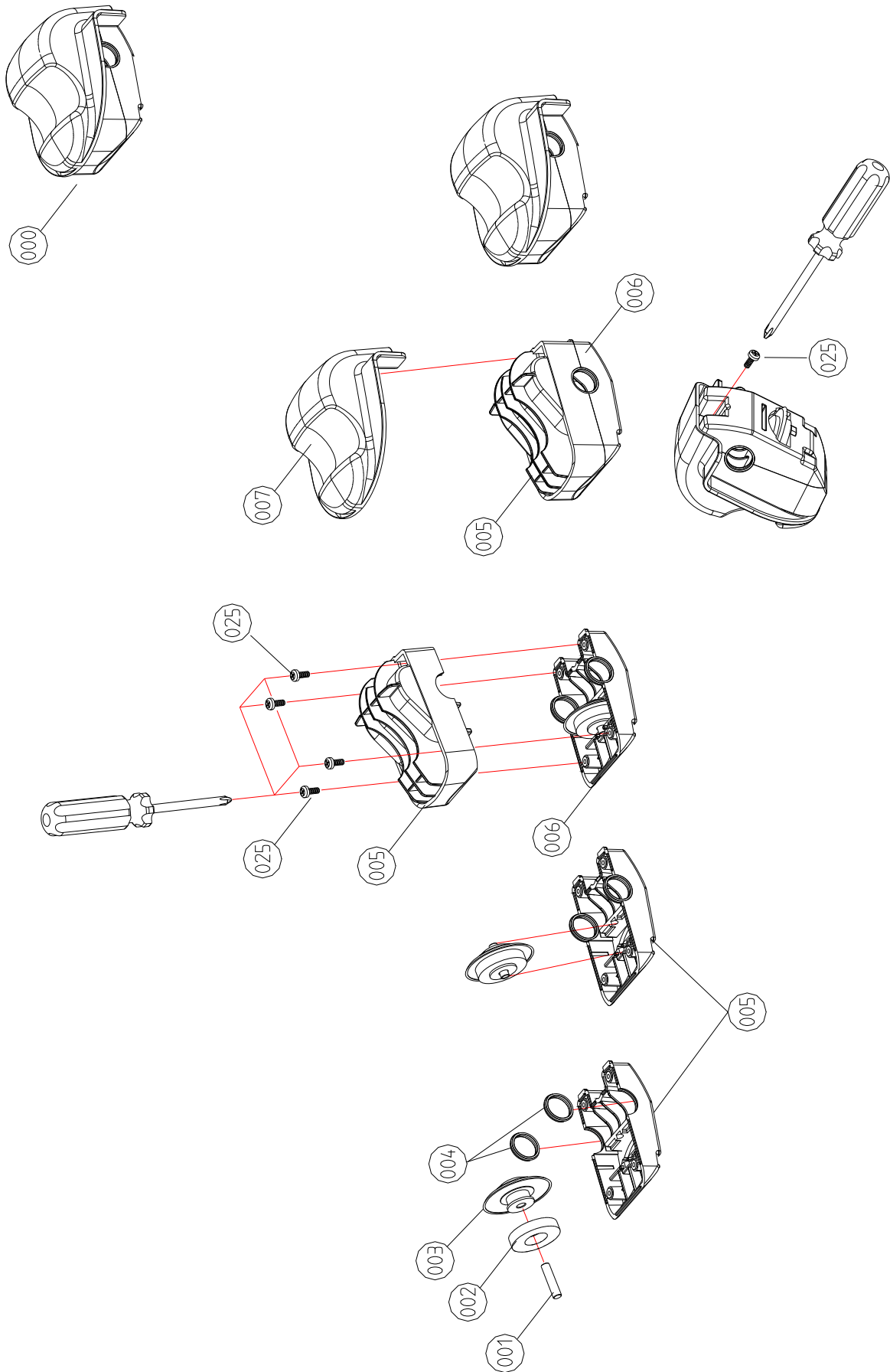
ARTICLE NUMBER: D-1121/BLUE

REF.DRAW.: DIS-001 DIS-002 DIS-003 DIS-004 DIS-005 DIS-006

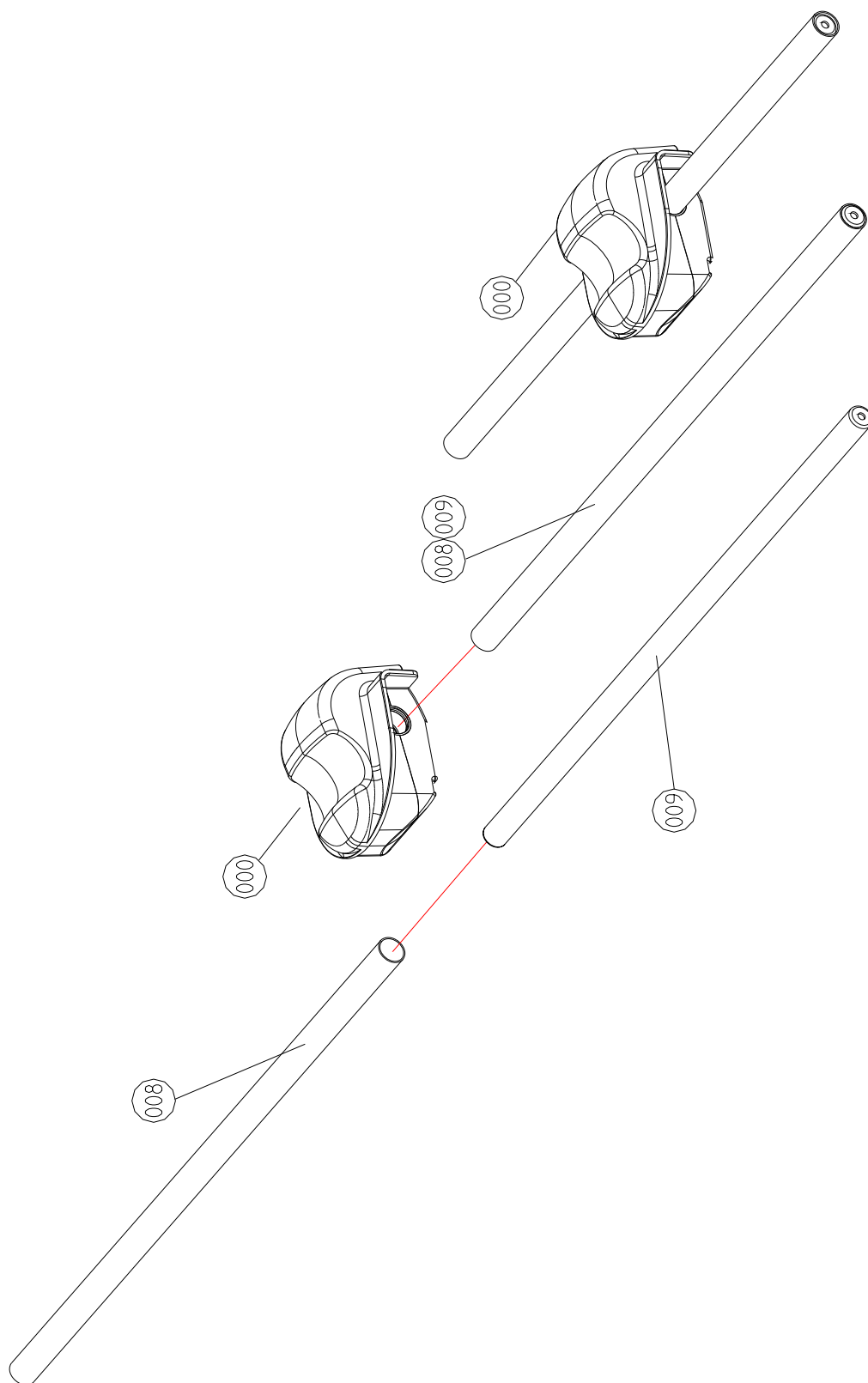


POS. ITEM	CODICE PART NUMBER	DESCRIZIONE	DESIGNATION	QUANTITA' QUANTITY
000	EEE/HR	GRUPPO LAMA ROTANTE	COMPLETE CUTTING UNIT	N. 1
001	D-3052	PERNO MANOPOLA	PIN	N. 1
002	D-2006	GOMMA MANOPOLA NERA	RUBBER RING	N. 1
003	D-3010/F	LAMA LAVORATA "HR"	BLADE	N. 1
004	D-2026	PATTINO DI SCORRIMENTO	PLASTIC NYLON RING	N. 2
005	D-2066	CORPO MANOPOLA "HR" "SUPERIORE"	UPPER HOUSING	N. 1
006	D-2066	CORPO MANOPOLA "HR" "INFERIORE"	LOWER HOUSING	N. 1
007	D-2060	IMPUGNATURA MANOPOLA "HR"	HANDLE COVER	N. 1
008	D-3057	BARRA SCORRIMENTO 640	METAL BAR 640	N. 1
009	D-3063	TUBO DI RINFORZO 640	INNER METAL BAR 640	N. 1
010	D-3009/F	PIANO CUT 640	METAL BASE	N. 1
011	D-3070	PROFILO ALLUMINIO 10x20	PAPER STOPPER	N. 1
012	D-2052	FIANCHETTO DX	PLASTIC BAR HOLDER DX	N. 1
013	D-2052	FIANCHETTO SX	PLASTIC BAR HOLDER SX	N. 1
014	D-3006	SOSTEGNO FIANCHETTI	METAL BAR HOLDER	N. 1+1
015	D-3017/F	LAMA FISSA "FINITA" 640	BASE BLADE 640	N. 1
016	D-2072	ANGOLARE PIANO	PLASTIC CORNER	N. 2
017	D-7002	TARGHETTA 640 HR	MACHINE LABEL	N. 1
018	D-2018	PRESSINO PVC 640 HR	PAPER PRESS 640	N. 1
019	D-8105	TESTATA IMBALLO DX	STYROFOAM	N.1
020	D-8105	TESTATA IMBALLO SX	STYROFOAM	N.1
021	A-7002	LIBRETTO ISTRUZIONI HR	OPERATING INSTRUCTION	N. 1
022	D-8020	SCATOLA 640 HR	CARTON BOX	N. 1
023	D-4015	COPRITESTA 10x20	PLASTIC CAP	N. 2

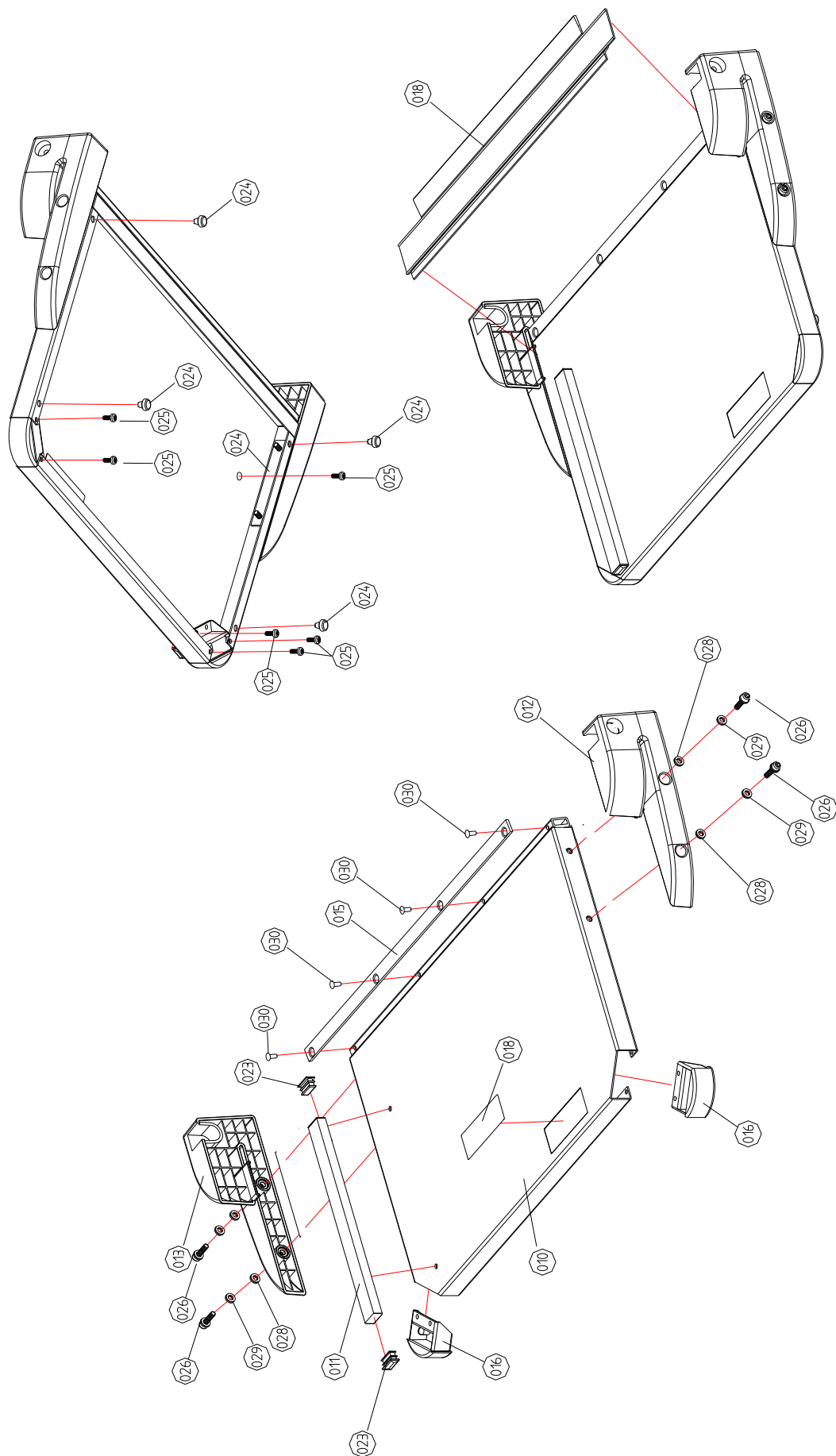
<i>POS. ITEM</i>	<i>CODICE PART NUMBER</i>	<i>DESCRIZIONE</i>	<i>DESIGNATION</i>	<i>QUANTITA' QUANTITY</i>
025	53.329	VITE AUTOFILETTANTE 4,2x9,5	SCREW 4,2x9,5	N. 1
026	53.335	VITE TCEI M5x20	SCREW 5x20	N. 6
027	53.134	RONDELLA PIANA EXTRA LARGA M5	WASHER EXTRA LARGE M5	N. 2
028	53.183	RONDELLA PIANA M5	WASHER M5	N. 4
029	53.143	RONDELLA DENTATA M5	TOOTHED WASHER M5	N. 6
030	53.803	RIVETTO ALLUMINIO 4x9 TESTA SVASATA	BLIND RIVER 4x9	N. 6



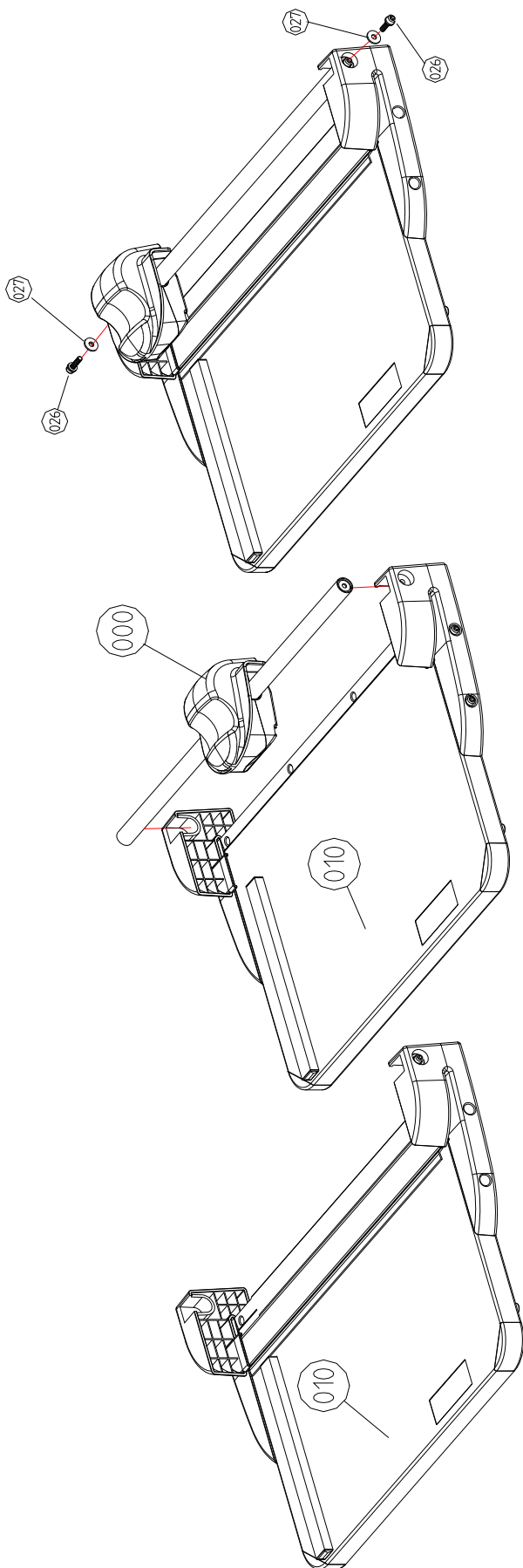
Disegno/drawing : Dis-001



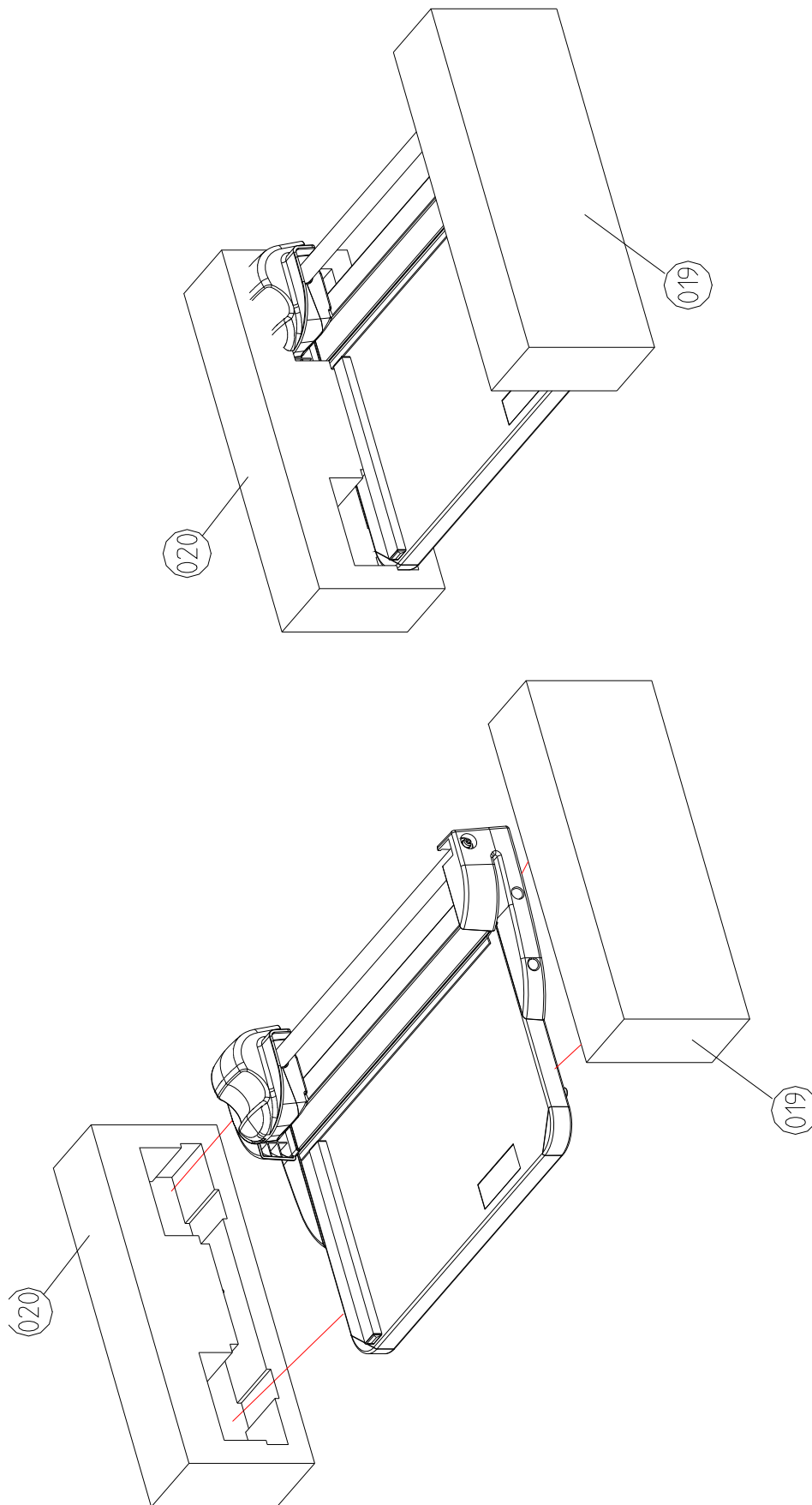
Disegno/drawing : Dis-002



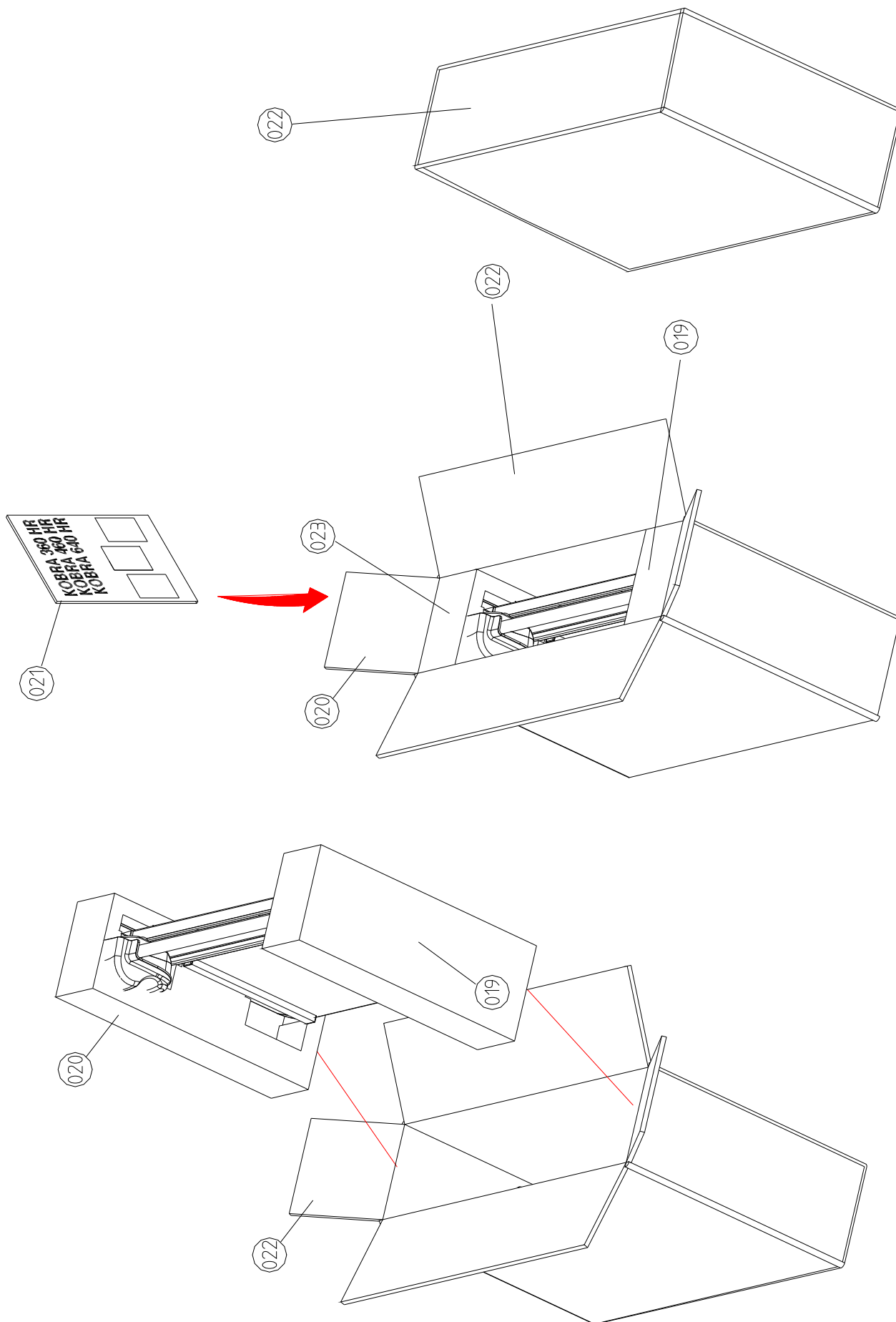
Disegno/drawing : Dis-003



Disegno/drawing : Dis-004



Disegno/drawing : Dis-005



Disegno/drawing : Dis-006