



Distruggidocumenti

Paper Shredders

KOBRA 400 S5

Cod. 99.600

KOBRA 400 C2

Cod. 99.595

KOBRA 400 C4

Cod. 99.590

KOBRA 400 HS

Cod. 99.585

SPARE PART LIST**MODEL:** KOBRA 400 S5 **ARTICLE NUMBER:**57.025 COMMON PARTS**REF. DRAW:** 400-M / 400C4-A / 400S5-B / IM-400-A / IM-400-B / AL-24-D

POS. CODICE	DESCRIZIONE	DESIGNATION	QUANTITA'
ITEM PART			QUANTITY
NUMBER			
001 01.055	MOBILE	CABINET	N. 1
002 02.023	COPERCHIO	PLASTIC COVER	N. 1
003 02.024	RETE METALLICA	METAL VENT	N. 3
004 01.055-B	PORTINA	DOOR	N. 1
005 37.017	TARGHETTA PULSANTE	SWITCH LABEL	N. 1
006 37.028	TARGHETTA MODELLO	MACHIN LABEL	N. 1
007 26.003	SPIA STAND BY	STAND BY SIGNAL	N. 1
008 26.004	SPIA S/PORTA	DOOR BAG SIGN	N. 1
009 23.012	PULSANTIERA	SWITCH PANEL	N. 1
010 01.055-C	GUIDA	GUIDE	N. 1
011 51.053	GUIDA SACCO	SLIDING BAG	N. 1
012 28.005	QUADRO PORTASACCO	BAG HOLDER	N. 1
013 51.034	CALAMITA	DOOR MAGNET	N. 2
014 51.052	CERNIERA	HINGE	N. 2
015 51.051	PIASTRINA	HINGE PLATE	N. 2
016 32.002	RUOTA	CASTER	N. 2
017 32.004	RUOTA	CASTER	N. 2
017 51.027	MAGNETE	MAGNET	N. 1
019 25.006	SENSORE MAGNETICO	MAGNETIC SENSOR	N. 1
020 51.033	ANTIVIBRANTE	SHOCK ABSORBER	N. 1
023 27.010	SUPPORTO SCHEDA	PCB HOLDER	N. 4
024 23.011	INTERRUTTORE ON/OFF	ON/OFF SWITCH	N. 1
026 53.605	PASSACAVO	BUSHING	N. 1
027 51.016	TAPPO	CAP	N. 1
028	SPUGNA	SPONG	N. 1
029 XXXX	COLTELLO (5mm.) (VEDI REVISIONE A)	KNIFE (5 mm.) (SEE REVISION A)	N. 1
030 XXXX	COLTELLO (5mm.) (VEDI REVISIONE A)	KNIFE (5 mm.) (SEE REVISION A)	N. 1
031 XXXX	PETTINE (VEDI REVISIONE A)	STRIPPER (SEE REVISION A)	N. 2
033 08.028	DISTANZIALE	ROD	N. 2
034 08.031	DISTANZIALE	ROD	N. 1
035 10.023	INGRANAGGIO	GEAR	N. 1
036 10.024	INGRANAGGIO	GEAR	N. 1
037 11.008	CORONA	CHAIN WHEEL	N. 1
038 12.006	PIGNONE	CHAIN WHEEL	N. 1
041 16.113	PARATIA SACCO	BAG FULL FLAP	N. 1
042 16.114	PARATIA CHIUSURA	COVER PLATE	N. 1
043 XXXX	PARATIA CHIUSURA (VEDI REVISIONE A)	COVER PLATE (SEE REVISION A)	N. 1
044 16.022	PARATIA CHIUSURA	COVER PLATE	N. 1
045 XXXX	PIASTRA DX. (VEDI REVISIONE A)	RIGHT PLATE (SEE REVISION A)	N. 1
046 XXXX	PIASTRA SX. (VEDI REVISIONE A)	LEFT PLATE (SEE REVISION A)	N. 1
047 19.010	CUSCINETTO 6005	BEARING 6005	N. 3
048 19.011	CUSCINETTO 6006	BEARING 6006	N. 1

SPARE PART LIST**MODEL:** KOBRA 400 S5 **ARTICLE NUMBER:**57.025 COMMON PARTS**REF. DRAW:** 400-M / 400C4-A / 400S5-B / IM-400-A / IM-400-B / AL-24-D

POS. CODICE	DESCRIZIONE	DESIGNATION	QUANTITA'
ITEM PART			QUANTITY
NUMBER			
049 25.007	MICROINTERRUTTORE	MICROSWITCH	N. 1
050 27.025	DIODO EMETTITORE	EMITTER DIODE	N. 1
051 27.026	DIODO RICEVITORE	RECEIVER DIODE	N. 1
052 27.006	PORTADIODI	SENSOR HOLDER	N. 2
053 35.001	MOLLA	SPRING	N. 1
054 41.008	FISSAGGIO MAGNETE	MAGNET FIXING	N. 1
055 41.011	PIASTRINA MAGNETI	MAGNET HOLDER	N. 1
056 51.030	ANTIVIBRANTE	SHOCK ABSORBER	N. 4
057 51.035	CLIP	CLIP	N. 3
058 51.039	MAGNETE	MAGNET	N. 3
070 53.131	RONDELLA PIANA M8	WASHER M8	N. 1
071 53.141	RONDELLA DENTATA M3	TOOTHED WASHER M3	N. 4
072 53.142	RONDELLA DENTATA M4	TOOTHED WASHER M4	N. 25
073 53.143	RONDELLA DENTATA M5	TOOTHED WASHER M5	N. 24
074 53.144	RONDELLA DENTATA M6	TOOTHED WASHER M6	N. 15
075 53.146	RONDELLA DENTATA M8	TOOTHED WASHER M8	N. 12
076 53.181	RONDELLA M3	WASHER M3	N. 2
077 53.182	RONDELLA M4	WASHER M4	N. 2
078 53.183	RONDELLA M5	WASHER M5	N. 16
079 53.184	RONDELLA M6	WASHER M6	N. 21
080 53.205	SEEGER 6mm	LOCKING RING 6mm	N. 2
081 53.207	SEEGER 25 mm	LOCKING RING 25 mm	N. 1
082 53.306	VITE 2,9x13	SCREW 2,9x13	N. 3
083 53.320	VITE 4,2x25	SCREW 4,2x25	N. 4
084 53.315	VITE M4x12	SCREW M4x12	N. 20
085 53.331	VITE M4x10	SCREW M4x10	N. 2
086 53.332	VITE M5x12	SCREW M5x12	N. 24
087 53.334	VITE M6x12	SCREW M6x12	N. 4
088 53.001	VITE AD ALETTE	SPECIAL SCREW	N. 2
089 53.351	GRANO	SCREW M4x30	N. 1
090 53.361	VITE M4x10	SCREW M4x10	N. 15
091 53.385	VITE M3x10	SCREW M3x10	N. 2
092 53.386	VITE M3x30	SCREW M3x30	N. 2
093 53.387	VITE M4x30	SCREW M4x30	N. 2
094 53.417	CHIAVETTA 6x6x16	KEY 6x6x16	N. 1
095 XXXX	CHIAVETTA 8x7x18 (VEDI REVISIONE A)	KEY 8x7x18 (SEE REVISION A)	N. 2
096 XXXX	SPINA ELASTICA 5x60 (VEDI REVISIONE A)	PIN 5x60 (SEE REVISION A)	N. 2
097 XXXX	SPINA ELASTICA 5x36 (VEDI REVISIONE A)	PIN 5x36 (SEE REVISION A)	N. 2
098 XXXX	SPINA ELASTICA 8x60 (VEDI REVISIONE A)	PIN 8x60 (SEE REVISION A)	N. 2

SPARE PART LIST**MODEL:** KOBRA 400 S5 **ARTICLE NUMBER:**57.025 COMMON PARTS**REF. DRAW:** 400-M / 400C4-A / 400S5-B / IM-400-A / IM-400-B / AL-24-D

POS. CODICE	DESCRIZIONE	DESIGNATION	QUANTITA'
ITEM PART			QUANTITY
NUMBER			
099 XXXX	SPINA ELASTICA 8x36 (VEDI REVISIONE A)	PIN 8x36 (SEE REVISION A)	N. 2
100 53.604	DISTANZIALE	ROD	N. 4
101 53.702	DADO M 4	EXAGON NUT M4	N. 23
102 53.704	DADO M 6	EXAGON NUT M6	N. 9
103 53.706	DADO M 8	EXAGON NUT M8	N. 3
104 53.901	VITE M8 x 20	SCREW M8x20	N. 8
105 53.903	VITE M8 x 16	SCREW M8x16	N. 1
106 08.006	DISTANZIALE	ROD	N. 2
120 99.203	SACCHI (50 PEZZI)	BAGS (50 PIECES)	N. 1
201 29.019	RINFORZO CARTONE	CARTON HOLDER	N. 1
202 29.028	SCATOLA	CARTON BOX	N. 1
203 30.007	SET POLISTIROLO	STYROFOAM SET	N. 1
204 31.004	PANNELLO MASONITE	MASONITE PANEL	N. 1
205 31.005	BANCALE	SKID	N. 1
206 31.006	ANGOLARE LEGNO	WOODEN CORNER	N. 2
210 16.038	STAFFA PER TRASPORTO	SHIPPING FIXING PLATE	N. 1
211 53.900	VITE PER LEGNO 8x100	SCREW	N. 1
212 37.085	TARGHETTA AVVERTENZE	WARNING LABEL	N. 1
221 60.001	GARANZIA	WARRANTY CARD	N. 1
223 60.002	ISTRUZIONI	OPERATING INSTRUCTION	N. 1
224 60.004	DICHIARAZIONE DI CONFORMITA' CE		N. 1
226 23.015	CONNETTORE+CONTATTI+FILI	WIRING HARNESS	N. 1
227 51.017	COPRIPULSANTI KOBRA	SWITCH CAP	N. 2
232 51.064	SACCO	BAG	N. 1
233 31.009	ANGOLARE	CORNER	N. 4
234 51.084	NASTRO ADESIVO	ADHESIVE TAPE	
235 51.070	REGGIA	STRIP	Mt. 10
236 51.055	ANGOLARE	CORNER	N. 2
240 52.005	PORTATABULATO	FORM SHELF 115V.	N. 1
241 51.065	SACCO	BAG	N. 1
242 51.022	PIEDINO	HOLDER 115V.	N. 4

SPARE PART LIST**MODEL:** KOBRA 400 S5 **ARTICLE NUMBER:** 57.241 230V-50Hz. SUPPLY (EUROPE)**REF. DRAW:** 400C4-A / 400S5-B

POS. CODICE	DESCRIZIONE	DESIGNATION	QUANTITA'
ITEM PART	UNITS WITH SERIAL NUMBER UP TO : 1539/0302		QUANTITY
	NUMBER		
032 07.083	MOTORIDUTTORE	GEAR MOTOR	N. 1
021 22.012	CONDENSATORE 45 mF	CONDENSATORE 45 mF	N. 1
022 27.027	SCHEDA ELETTRONICA 230V	PC BOARD 230 V	N. 1
025 24.003	CAVO 230 V	POWER CORD 230 V	N. 1
039 13.007	CATENA	CHAIN	N. 1
040 14.028	PIASTRA RIDUTTORE	GEARMOTOR HOLDER	N. 1
ITEM PART	FROM SERIAL NUMBER : 1539/0302		QUANTITY
	NUMBER		
032 07.083	MOTORIDUTTORE	GEAR MOTOR	N. 1

SPARE PART LIST**MODEL:** KOBRA 400 S5 OEM **ARTICLE NUMBER:**57.341 115V-60Hz
SUPPLY (USA/CANADA/ARABIA)**REF. DRAW:** 400C4-A / 400S5-B

POS. CODICE	DESCRIZIONE	DESIGNATION	QUANTITA'
ITEM PART	UNITS WITH SERIAL NUMBER UP TO : 1078/0302		QUANTITY
	NUMBER		
032 07.084	MOTORIDUTTORE	GEAR MOTOR	N. 1
021 22.009	CONDENSATORE 50 mF	CAPACITOR 50 mF	N. 3
022 27.028	SCHEDA ELETTRONICA 115 V	PC BOARD 115 V	N. 1
025 24.005	CAVO 115V	POWER CORD 115 V	N. 1
039 13.007	CATENA	CHAIN	N. 1
040 14.028	PIASTRA RIDUTTORE	GEARMOTOR HOLDER	N. 1
ITEM PART	FROM SERIAL NUMBER : 1539/0302		QUANTITY
	NUMBER		
032 07.084	MOTORIDUTTORE	GEAR MOTOR	N. 1

SPARE PART LIST

MODEL: KOBRA 400 S5 **ARTICLE NUMBER:**57.341 115V-60Hz
 LEROY SUPPLY (USA/CANADA/ARABIA)
REF. DRAW: 400C4-A / 400S5-B

POS. CODICE	DESCRIZIONE	DESIGNATION	QUANTITA'
ITEM PART NUMBER			QUANTITY
032 07.080	MOTORIDUTTORE	GEAR MOTOR	N. 1
021 22.009	CONDENSATORE 50 mF	CAPACITOR 50 mF	N. 2
022 27.028/B	SCHEDA ELETTRONICA 115 V	PC BOARD 115 V	N. 1
025 24.005	CAVO 115V	POWER CORD 115 V	N. 1
039 13.027	CATENA	CHAIN	N. 1
040 14.029	PIASTRA RIDUTTORE	GEARMOTOR HOLDER	N. 1

SPARE PART LIST

MODEL: KOBRA 400 S5 OEM **ARTICLE NUMBER:**57.741 110V-60 Hz.
 SUPPLY (TAIWAN / BRASILE)
REF. DRAW: 400C4-A / 400S5-B

POS. CODICE	DESCRIZIONE	DESIGNATION	QUANTITA'
ITEM PART NUMBER	UNITS WITH SERIAL NUMBER UP TO :/0302		QUANTITY
032 07.084	MOTORIDUTTORE	GEAR MOTOR	N. 1
021 22.009	CONDENSATORE 50 mF	CAPACITOR 50 mF	N. 3
022 27.028	SCHEDA ELETTRONICA 115 V	PC BOARD 115 V	N. 1
025 24.005	CAVO 115V	POWER CORD 115 V	N. 1
039 13.007	CATENA	CHAIN	N. 1
040 14.028	PIASTRA RIDUTTORE	GEARMOTOR HOLDER	N. 1
ITEM PART NUMBER	FROM SERIAL NUMBER : 1539/0302		QUANTITY
032 07.084	MOTORIDUTTORE	GEAR MOTOR	N. 1

SPARE PART LIST

MODEL: KOBRA 400 S5 **ARTICLE NUMBER:**57.741 110V-60 Hz.
 LEROY SUPPLY (TAIWAN / BRASILE)
REF. DRAW: 400C4-A / 400S5-B

POS. CODICE	DESCRIZIONE	DESIGNATION	QUANTITA'
ITEM PART NUMBER			QUANTITY
032 07.080	MOTORIDUTTORE	GEAR MOTOR	N. 1
021 22.009	CONDENSATORE 50 mF	CAPACITOR 50 mF	N. 3
022 27.028/B	SCHEDA ELETTRONICA 115 V	PC BOARD 115 V	N. 1
025 24.005	CAVO 115V	POWER CORD 115 V	N. 1
039 13.027	CATENA	CHAIN	N. 1
040 14.029	PIASTRA RIDUTTORE	GEARMOTOR HOLDER	N. 1

SPARE PART LIST

MODEL: KOBRA 400 S5 OEM **ARTICLE NUMBER:**57.441 100V-50/60Hz. SUPPLY (JAPAN)
REF. DRAW: 400C4-A / 400S5-B

POS. CODICE	DESCRIZIONE	DESIGNATION	QUANTITA'
ITEM PART	UNITS WITH SERIAL NUMBER UP TO :/0302		QUANTITY
NUMBER			
032 07.084	MOTORIDUTTORE	GEAR MOTOR	N. 1
021 22.005	CONDENSATORE 30 mF	CAPACITOR 30 Mf	N. 1
021 22.015	CONDENSATORE 70 mF	CAPACITOR 70 Mf	N. 2
022 27.028	SCHEDA ELETTRONICA 115 V	PC BOARD 115 V	N. 1
025 24.005	CAVO 115V	POWER CORD 115 V	N. 1
039 13.007	CATENA	CHAIN	N. 1
040 14.028	PIASTRA RIDUTTORE	GEARMOTOR HOLDER	N. 1
225 60.045	SCHEDA ISTRUZIONE JAPAN	JAPAN INSTRUCTION	N. 1
ITEM PART	FROM SERIAL NUMBER :/0302		QUANTITY
REV A NUMBER			
032 07.084	MOTORIDUTTORE	GEAR MOTOR	N. 1

SPARE PART LIST

MODEL: KOBRA 400 S5 LEROY **ARTICLE NUMBER:**57.441 100V-50/60Hz. SUPPLY (JAPAN)
REF. DRAW: 400C4-A / 400S5-B

POS. CODICE	DESCRIZIONE	DESIGNATION	QUANTITA'
ITEM PART			QUANTITY
NUMBER			
032 07.080	MOTORIDUTTORE	GEAR MOTOR	N. 1
021 22.009	CONDENSATORE 50 mF	CAPACITOR 50 Mf	N. 2
022 27.028/B	SCHEDA ELETTRONICA 115 V	PC BOARD 115 V	N. 1
025 24.005	CAVO 115V	POWER CORD 115 V	N. 1
039 13.027	CATENA	CHAIN	N. 1
040 14.029	PIASTRA RIDUTTORE	GEARMOTOR HOLDER	N. 1
225 60.045	SCHEDA ISTRUZIONE JAPAN	JAPAN INSTRUCTION	N. 1

SPARE PART LIST**MODEL:** KOBRA 400 S5**ARTICLE NUMBER:**57.541 230V-50 Hz. SUPPLY (ISRAEL)**REF. DRAW:** 400C4-A / 400S5-B

POS. CODICE	DESCRIZIONE	DESIGNATION	
ITEM PART	UNITS WITH SERIAL NUMBER UP TO : 1539/0302		
NUMBER			
032 07.043	MOTORIDUTTORE	GEAR MOTOR	N. 1
021 22.012	CONDENSATORE 45 mF	CAPACITOR 45 mF	m. 1
022 27.027	SCHEDA ELETTRONICA 230V	PC BOARD 230 V	N. 1
025 24.051	CAVO 230 V	POWER CORD 230 V	N. 1
PART			
ITEM REV A	FROM SERIAL NUMBER : 1539/0302		QUANTITY
NUMBER			
032 07.083	MOTORIDUTTORE	GEAR MOTOR	N. 1

SPARE PART LIST**MODEL:** KOBRA 400 S5**ARTICLE NUMBER:**57.641 230V-50 Hz. SUPPLY (H.K./ U.K.)**REF. DRAW:** 400C4-A / 400S5-B

POS. CODICE	DESCRIZIONE	DESIGNATION	QUANTITA'
ITEM PART	UNITS WITH SERIAL NUMBER UP TO : 1539/0302		QUANTITY
NUMBER			
032 07.043	MOTORIDUTTORE	GEAR MOTOR	N. 1
021 22.012	CONDENSATORE 45 mF	CAPACITOR 45 mF	n. 1
022 27.027	SCHEDA ELETTRONICA 230V	PC BOARD 230V	N. 1
025 24.054	CAVO 230 V	POWER CORD 230 V	N. 1
PART			
ITEM REV A	FROM SERIAL NUMBER : 1539/0302		QUANTITY
NUMBER			
032 07.083	MOTORIDUTTORE	GEAR MOTOR	N. 1

REVISIONE “ - ” / REVISION “ - ”

MODEL: KOBRA 400-S5
REF. DRAWING: 400 S5-C
EFFECTIVE PRODUCTION: DATE: 07/01/02
UNITS WITH SERIAL Serial number: 1540/0302 (230V)
NUMBER UP TO: Serial number: 1078/0302 (115V)

SPARE PART LIST

POS. ITEM	CODICE PART NUMBER	DESCRIZIONE	DESIGNATION	QUANTITA' QUANTITY
029	04.227	COLTELLO (5mm)	KNIFE (5mm)	N.1
030	04.228	COLTELLO (5mm)	KNIFE (5mm)	N.1
031	06.020	PETTINE	STRIPPER	N.2
043	16.115	PARATIA CHIUSURA	COVER PLATE	N.1
045	18.017	PIASTRA DX	RIGHT PLATE	N.1
046	18.018	PIASTRA SX	LEFT PLATE	N.1
095	53.419	CHIAVETTA 8x7x18	KEY 8x7x18	N. 2
096	53.507	SPINA ELASTICA 5x60	PIN 5x60	N. 2
097	53.508	SPINA ELASTICA 5x36	PIN 5x36	N. 2
098	53.509	SPINA ELASTICA 8x60	PIN 8x60	N. 2
099	53.510	SPINA ELASTICA 8x36	PIN 8x36	N. 2

REVISIONE " A " / REVISION " A "

MODEL: KOBRA 400-S5
REF. DRAWING: 400 S5-C
EFFECTIVE PRODUCTION: DATE: 07/01/02
FROM SERIAL NUMBER: Serial number:1541/0302 (230V)
Serial number: 1079/0302 (115V)
REASON OF CHANGE: PER AUMENTARE LA CAPACITA' E RINFORZARE IL GRUPPO DI
TAGLIO.
INCREASE SHREDDING CAPACITY AND INCREASE RESISTENCE TO
PAPER TAMS.
INTERCHANGEABILITY: (*) [B/A]

SPARE PART LIST

POS. ITEM	CODICE PART NUMBER	DESCRIZIONE	DESIGNATION	QUANTITA' QUANTITY
029A	04.241	COLTELLO (5,8mm)	KNIFE (5,8mm)	N.1
030A	04.242	COLTELLO (5,8mm)	KNIFE (5,8mm)	N.1
031A	06.042	PETTINE	STRIPPER	N.2
043A	16.115	PARATIA CHIUSURA	COVER PLATE	N.1
045A	18.017	PIASTRA DX	RIGHT PLATE	N.1
046A	18.018	PIASTRA SX	LEFT PLATE	N.1
095A	53.425	CHIAVETTA 8x7x20	KEY 8x7x20	N.2
110A	53.505	SPINA ELASTICA 3,5x40	PIN 3,5x40	N.1
111A	53.503	SPINA ELASTICA 6x40	PIN 6x40	N.1
112A	53.521	SPINA ELASTICA 10x40	PIN 10x40	N.1
113A	53.519	SPINA ELASTICA 3,5x50	PIN 3,5x50	N.1
114A	53.520	SPINA ELASTICA 6x60	PIN 6x60	N.1
115A	53.522	SPINA ELASTICA 10x60	PIN 10x60	N.1

(*) INTERCHANGEABILITY

- [A/A] Old and new parts are mutually interchangeable.
Il vecchio e il nuovo componente sono intercambiabili tra loro.
- [A/B] Old parts can be used in new machine, but new part can't be used in old machine.
Il vecchio componente può essere usato con le nuove macchine, ma il nuovo componente non può essere usato nelle vecchie macchine.
- [B/A] Old part can't be used in new machine, but new part can be used in old machine.
Il vecchio componente non può essere usato nelle nuove macchine, ma il nuovo componente può essere usato nelle vecchie macchine.
- [B/B] Old and new parts are not mutually interchangeable.
Il vecchio e il nuovo componente non sono intercambiabili tra loro.

SPARE PART LIST**MODEL:** KOBRA 400 C2 **ARTICLE NUMBER:**57.033 COMMON PARTS**REF. DRAW:** 400-M / 400C4-A / 400C2-A / IM-400-A / IM-400-B / AL-24-D

POS. ITEM	CODICE PART NUMBER	DESCRIZIONE	DESIGNATION	QUANTITA' QUANTITY
001	01.055	MOBILE	CABINET	N. 1
002	02.023	COPERCHIO	PLASTIC COVER	N. 1
003	02.024	RETE METALLICA	METAL VENT	N. 3
004	01.055-B	PORTINA	DOOR	N. 1
005	37.017	TARGA PULSANTE	SWITCH LABEL	N. 1
006	37.150	TARGA MODELLO	MACHINE LABEL	N. 1
007	26.003	SPIA STAND BY	STAND BY SIGNAL	N. 1
008	26.004	SPIA S/PORTA	DOOR BAG SIGN	N. 1
009	23.012	PULSANTIERA	SWITCH PANEL	N. 1
010	01.055-C	GUIDA	GUIDE	N. 1
011	51.053	GUIDA SACCO	SLIDING BAG	N. 1
012	28.005	QUADRO PORTASACCO	BAG HOLDER	N. 1
013	51.034	CALAMITA	DOOR MAGNET	N. 2
014	51.052	CERNIERA	HINGE	N. 2
015	51.051	PIASTRINA	HINGE PLATE	N. 2
016	32.002	RUOTA	CASTER	N. 2
017	32.004	RUOTA	CASTER	N. 2
018	51.027	MAGNETE	MAGNET	N. 1
019	25.006	SENSORE	MAGNETIC SENSOR	N. 1
020	51.033	ANTIVIBRANTE	SHOCK ABSORBER	N. 1
023	27.010	SUPPORTO SCHEDA	PCB HOLDER	N. 4
024	23.011	INTERRUTTORE ON/OFF	ON/OFF SWITCH	N. 1
026	53.605	PASSACAVO	BUSHING	N. 1
027	51.016	TAPPO	CAP	N. 1
028		SPUGNA	SPONGE	N. 1
029	04.245	RULLO CONDUTTORE	KNIFE	N. 1
030	04.246	RULLO CONDOTTO	KNIFE	N. 1
031	06.025	PETTINE	STRIPPER	N. 210
033	08.029	DISTANZIALE	ROD	N. 2
034	08.031	DISTANZIALE	ROD	N. 1
035	10.023	INGRANAGGIO	GEAR	N. 1
036	10.024	INGRANAGGIO	GEAR	N. 1
037	11.008	CORONA	CHAIN WHEEL	N. 1
038	12.006	PIGNONE	CHAIN WHEEL	N. 1
041	16.113	PARATIA SACCO PIENO	BAG FULL FLAP	N. 1
042	16.111	PARATIA CHIUSURA	COVER PLATE	N. 1
043	16.112	PARATIA CHIUSURA	COVER PLATE	N. 1
044	16.022	PARATIA CHIUSURA	COVER PLATE	N. 1
044	25.015	MICROINTERRUTTORE	MICROSWITCH	N. 1
045	18.015	PIASTRA DX.	RIGHT PLATE	N. 1
046	18.016	PIASTRA SX.	LEFT PLATE	N. 1
047	19.010	CUSCINETTO 6005	BEARING 6005	N. 3

SPARE PART LIST

MODEL: KOBRA 400 C2 **ARTICLE NUMBER:** 57.033 COMMON PARTS
REF. DRAW: 400-M / 400C4-A / 400C2-A / IM-400-A / IM-400-B / AL-24-D

POS. ITEM	CODICE PART NUMBER	DESCRIZIONE	DESIGNATION	QUANTITA' QUANTITY
048	19.011	CUSCINETTO 6006	BEARING 6006	N. 1
050	27.025	DIODO EMETTITORE	EMITTER DIODE	N. 1
051	27.026	DIODO RICEVITORE	RECEIVER DIODE	N. 1
052	27.006	PORTADIODI	SENSOR HOLDER	N. 2
053	35.001	MOLLA	SPRING	N. 1
054	41.008	SQUADRETTA ENCODER	ENCODER HOLDER	N. 1
055	41.011	PIASTRINA PER MAGNETI	MAGNET HOLDER	N. 1
056	51.030	ANTIVIBRANTE	SHOCK ABSORBER	N. 4
057	51.035	CLIP	CLIP	N. 3
058	51.039	MAGNETE	MAGNET	N. 3
068	53.206	SEEGER 30 mm.	LOCKING RING	N. 4
069	08.030	DISTANZIALE	ROD	N. 2
070	53.131	RONDELLA PIANA M8	WASHER M8	N. 1
071	53.141	RONDELLA DENTATA M 3	TOOTHED WASHER M3	N. 4
072	53.142	RONDELLA ELASTICA.M 4	TOOTHED WASHER M4	N. 25
073	53.143	RONDELLA ELASTICA M 5	TOOTHED WASHER M5	N. 14
074	53.144	RONDELLA ELASTICA M 6	TOOTHED WASHER M6	N. 7
075	53.146	RONDELLA ELASTICA M 8	TOOTHED WASHER M8	N. 16
076	53.181	RONDELLA M3	WASHER M3	N. 2
077	53.182	RONDELLA M4	WASHER M4	N. 2
078	53.183	RONDELLA M5	WASHER M5	N. 12
079	53.184	RONDELLA M6	WASHER M6	N. 5
080	53.205	SEEGER 6 mm.	LOCKING RING	N. 2
081	53.207	SEEGER 25 mm.	LOCKING RING	N. 1
082	53.306	VITE 2,9x13	SCREW 2,9x13	N. 3
083	53.320	VITE 4,2x25	SCREW 4,2x25	N. 4
084	53.315	VITE M4x12	SCREW M4x12	N. 20
085	53.331	VITE M4x10	SCREW M4x10	N. 2
086	53.332	VITE M5x12	SCREW M5x12	N. 12
087	53.334	VITE M6x12	SCREW M6x12	N. 4
088	53.001	VITE AD ALETTE	SPECIAL SCREW	N. 2
089	53.351	GRANO M4x30	SCREW M4x30	N. 1
090	53.361	VITE M4x10	SCREW M4x10	N. 15
091	53.385	VITE M3x10	SCREW M3x10	N. 2
092	53.386	VITE M3x30	SCREW M3x30	N. 2
093	53.387	VITE M4x30	SCREW M4x30	N. 2
094	53.417	LINGUETTA 6x6x16	KEY 6x6x16	N. 1
095	53.425	LINGUETTA 8x7x20	KEY 8x7x20	N. 2
100	53.604	DISTANZIALE	ROD	N. 4
101	53.702	DADO M 4	EXAGON NUT M4	N. 23
102	53.704	DADO M 6	EXAGON NUT M6	N. 1
103	53.706	DADO M 8	EXAGON NUT M8	N. 3
104	53.901	VITE M8 x 20	SCREW M8x20	N. 8

SPARE PART LIST

MODEL: KOBRA 400 C2 **ARTICLE NUMBER:** 57.033 COMMON PARTS
REF. DRAW: 400-M / 400C4-A / 400C2-A / IM-400-A / IM-400-B / AL-24-D

POS. CODICE	DESCRIZIONE	DESIGNATION	QUANTITA'
ITEM PART			QUANTITY
NUMBER			
105 53.903	VITE M8 x 16	SCREW M8x16	N. 1
106 53.902	VITE M8 x 30	SCREW 8x30	N. 4
107 53.335	VITE M5x20	SCREW M5x20	N. 2
110 53.505	SPINA ELASTICA 3,5x40	PIN 3,5x40	N. 2
111 53.503	SPINA ELASTICA 6x40	PIN 6x40	N. 2
112 53.521	SPINA ELASTICA 10x40	PIN 10x40	N. 2
113 53.519	SPINA ELASTICA 3,5x50	PIN 3,5x50	N. 2
114 53.520	SPINA ELASTICA 6x60	PIN 6x60	N. 2
115 53.522	SPINA ELASTICA 10x60	PIN 10x60	N. 2
120 99.203	SACCHI (50 PEZZI)	BAGS (50 PIECES)	N. 1
201 29.019	RINFORZO CARTONE	CARTON HOLDER	N. 1
202 29.028	SCATOLA CARTONE	CARTON BOX	N. 1
203 30.007	SET POLISTIROLO	STYROFOAM SET	N. 1
204 31.004	PANNELLO MASONITE	MASONITE PANEL	N. 1
205 31.005	BANCALE	SKID	N. 1
206 31.006	ANGOLARE LEGNO	WOODEN CORNER	N. 2
210 16.038	STAFFA PER TRASPORTO	SHIPPING FIXING PLATE	N. 1
211 53.900	VITE PER LEGNO 8x100	SCREW	N. 1
212 37.085	TARGH.AVVERTENZE	WARNING LABEL	N. 1
220 51.090	OLIO 125 cc.	SHREDDER OIL	N. 1
221 60.001	GARANZIA	WARRANTY CARD	N. 1
223 60.002	ISTRUZIONI	OPERATING INSTRUCTION	N. 1
224 60.004	DICHIARAZIONE DI CONFORMITA' CE		N. 1
226 23.015	CONNETTORE+CONTATTI+FILI	WIRE HARNESS	N. 1
227 51.017	COPRIPULSANTI KOBRA	SWITCH CAP	N. 2
232 51.064	SACCO	BAG	N. 1
233 31.009	ANGOLARE	CORNER	N. 4
234 51.080	NASTRO ADESIVO	ADHESIVE TAPE	
235 51.070	REGGIA	STRIP	Mt. 10
236 51.055	ANGOLARE	CORNER	N. 2
240 52.005	PORTATABULATO	FORM SHELF 115V	N. 1
241 51.065	SACCO	BAG 115V.	N. 1
242 51.022	PIEDINO	HOLDER 115V.	N. 4

SPARE PART LIST

MODEL: KOBRA 400 C2 **ARTICLE NUMBER:**57.240 230V-50Hz. SUPPLY (EUROPE)
REF. DRAW: 400C4-A / 400C2-A

POS. CODICE	DESCRIZIONE	DESIGNATION	QUANTITA'
ITEM PART NUMBER			QUANTITY
021 22.012	CONDENSATORE 45 mF	CAPACITOR 45 mF	N. 1
022 27.027	SCHEDA ELETTRONICA 230V	PC BOARD 230 V	N. 1
025 24.003	CAVO	POWER CORD	N. 1
032 07.083	MOTORIDUTTORE	GEAR MOTOR	N. 1
039 13.007	CATENA	CHAIN	N. 1
040 14.028	PIASTRA RIDUTTORE	GEAR MOTOR HOLDER	N. 1

SPARE PART LIST

MODEL: KOBRA 400 C2 OEM **ARTICLE NUMBER:**57.340
115V-60Hz SUPPLY (USA/CANADA/ARABIA)
REF. DRAW: 400C4-A / 400C2-A

POS. CODICE	DESCRIZIONE	DESIGNATION	QUANTITA'
ITEM PART NUMBER			QUANTITY
021 22.009	CONDENSATORE 50 mF	CAPACITOR 50 mF	N. 3
022 27.028	SCHEDA ELETTRONICA 115 V	PC BOARD 115 V	N. 1
025 24.005	CAVO	POWER CORD	N. 1
032 07.084	MOTORIDUTTORE	GEAR MOTOR	N. 1
039 13.007	CATENA	CHAIN	N. 1
040 14.028	PIASTRA RIDUTTORE	GEAR MOTOR HOLDER	N. 1

SPARE PART LIST

MODEL: KOBRA 400 C2 **ARTICLE NUMBER:**57.340
LEROY 115V-60Hz SUPPLY (USA/CANADA/ARABIA)
REF. DRAW: 400C4-A / 400C2-A

POS. CODICE	DESCRIZIONE	DESIGNATION	QUANTITA'
ITEM PART NUMBER			QUANTITY
021 22.009	CONDENSATORE 50 mF	CAPACITOR 50 mF	N. 2
022 27.028/B	SCHEDA ELETTRONICA 115 V	PC BOARD 115 V	N. 1
025 24.005	CAVO	POWER CORD	N. 1
032 07.080	MOTORIDUTTORE	GEAR MOTOR	N. 1
039 13.027	CATENA	CHAIN	N. 1
040 14.029	PIASTRA RIDUTTORE	GEAR MOTOR HOLDER	N. 1

SPARE PART LIST

MODEL: KOBRA 400 C2 OEM **ARTICLE NUMBER:**57.740 110V-60 Hz. SUPPLY (TAIWAN / BRASILE)

REF. DRAW: 400C4-A / 400C2-A

POS. CODICE	DESCRIZIONE	DESIGNATION	QUANTITA'
ITEM PART NUMBER			QUANTITY
021 22.009	CONDENSATORE 50 mF	CAPACITOR 50 mF 1	N. 3
022 27.028	SCHEDA ELETTRONICA 100/115 V	PC BOARD 100/115 V	N. 1
025 24.005	CAVO 115V	POWER CORD 115 V	N. 1
032 07.084	MOTORIDUTTORE	GEAR MOTOR	N. 1
039 13.007	CATENA	CHAIN	N. 1
040 14.028	PIASTRA RIDUTTORE	GEAR MOTOR HOLDER	N. 1

SPARE PART LIST

MODEL: KOBRA 400 C2 LEROY **ARTICLE NUMBER:**57.740 110V-60 Hz. SUPPLY (TAIWAN / BRASILE)

REF. DRAW: 400C4-A / 400C2-A

POS. CODICE	DESCRIZIONE	DESIGNATION	QUANTITA'
ITEM PART NUMBER			QUANTITY
021 22.009	CONDENSATORE 50 mF	CAPACITOR 50 mF	N. 3
022 27.028/B	SCHEDA ELETTRONICA 100/115 V	PC BOARD 100/115 V	N. 1
025 24.005	CAVO 115V	POWER CORD 115 V	N. 1
032 07.080	MOTORIDUTTORE	GEAR MOTOR	N. 1
039 13.027	CATENA	CHAIN	N. 1
040 14.029	PIASTRA RIDUTTORE	GEAR MOTOR HOLDER	N. 1

SPARE PART LIST

MODEL: KOBRA 400 C2 OEM **ARTICLE NUMBER:**57.440 100V-50/60Hz. SUPPLY (JAPAN)

REF. DRAW: 400C4-A / 400C2-A

POS. CODICE	DESCRIZIONE	DESIGNATION	QUANTITA'
ITEM PART NUMBER			QUANTITY
021 22.005	CONDENSATORE 30 mF	CONDENSATORE 30 mF	N. 1
021 22.015	CONDENSATORE 70 mF	CONDENSATORE 70 mF	N. 2
022 27.028	SCHEDA ELETTRONICA 100 V	PC BOARD 100 V	N. 1
025 24.005	CAVO	POWER CORD	N. 1
032 07.084	MOTORIDUTTORE	GEAR MOTOR	N. 1
039 13.007	CATENA	CHAIN	N. 1
040 14.028	PIASTRA RIDUTTORE	GEAR MOTOR HOLDER	N. 1
225 60.045	SCHEDA ISTRUZIONE JAPAN	JAPAN INSTRUCTION	N. 1

SPARE PART LIST**MODEL:** KOBRA 400 C2 LEROY **ARTICLE NUMBER:**57.440 100V-50/60Hz. SUPPLY (JAPAN)**REF. DRAW:** 400C4-A / 400C2-A

POS. CODICE	DESCRIZIONE	DESIGNATION	QUANTITA'
ITEM PART			QUANTITY
NUMBER			
021 22.009	CONDENSATORE 50 mF	CONDENSATORE 30 mF	N. 1
022 27.028/B	SCHEDA ELETTRONICA 100 V	PC BOARD 100 V	N. 1
025 24.005	CAVO	POWER CORD	N. 1
032 07.080	MOTORIDUTTORE	GEAR MOTOR	N. 1
039 13.027	CATENA	CHAIN	N. 1
040 14.029	PIASTRA RIDUTTORE	GEAR MOTOR HOLDER	N. 1
225 60.045	SCHEDA ISTRUZIONE JAPAN	JAPAN INSTRUCTION	N. 1

SPARE PART LIST**MODEL:** KOBRA 400 C2 **ARTICLE NUMBER:**57.540 230V-50 Hz. SUPPLY (ISRAEL)**REF. DRAW:** 400C4-A / 400C2-A

POS. CODICE	DESCRIZIONE	DESIGNATION	QUANTITA'
ITEM PART			QUANTITY
NUMBER			
021 22.012	CONDENSATORE 45 mF	CAPACITOR 45 Mf	N. 1
022 27.027	SCHEDA ELETTRONICA 230V	PC BOARD 230 V	N. 1
025 24.051	CAVO 230 V ISRAELE	ISRAEL POWER CORD 230 V	N. 1
032 07.083	MOTORIDUTTORE	GEAR MOTOR	N. 1
039 13.007	CATENA	CHAIN	N. 1
040 14.028	PIASTRA RIDUTTORE	GEAR MOTOR HOLDER	N. 1

SPARE PART LIST**MODEL:** KOBRA 400 C2 **ARTICLE NUMBER:**57.640 230V-50 Hz. SUPPLY (H.K./ U.K.)**REF. DRAW:** 400C4-A / 400C2-A

POS. CODICE	DESCRIZIONE	DESIGNATION	QUANTITA'
ITEM PART			QUANTITY
NUMBER			
021 22.012	CONDENSATORE 45 mF	CAPACITOR 45 Mf	N. 1
022 27.027	SCHEDA ELETTRONICA 230V	PC BOARD 230 V	N. 1
025 24.054	CAVO 230 V	POWER CORD 230 V	N. 1
032 07.083	MOTORIDUTTORE	GEAR MOTOR	N. 1
039 13.007	CATENA	CHAIN	N. 1
040 14.028	PIASTRA RIDUTTORE	GEAR MOTOR HOLDER	N. 1

SPARE PART LIST**MODEL:** KOBRA 400 C4 **ARTICLE NUMBER:** 57.026 COMMON PARTS**REF. DRAW:** 400-M / 400C4-A / 400C4-B / IM-400-A / IM-400-B / AL-24-D

POS. CODICE	DESCRIZIONE	DESIGNATION	QUANTITA'
ITEM PART			QUANTITY
NUMBER			
001 01.055	MOBILE	CABINET	N. 1
002 02.023	COPERCHIO	PLASTIC COVER	N. 1
003 02.024	RETE METALLICA	METAL VENT	N. 3
004 01.055-B	PORTINA	DOOR	N. 1
005 37.017	TARGA PULSANTE	SWITCH LABEL	N. 1
006 37.029	TARGA MODELLO	MACHINE LABEL	N. 1
007 26.003	SPIA STAND BY	STAND BY SIGNAL	N. 1
008 26.004	SPIA S/PORTA	DOOR BAG SIGN	N. 1
009 23.012	PULSANTIERA	SWITCH PANEL	N. 1
010 01.055-C	GUIDA	GUIDE	N. 1
011 51.053	GUIDA SACCO	SLIDING BAG	N. 1
012 28.005	QUADRO PORTASACCO	BAG HOLDER	N. 1
013 51.034	CALAMITA	DOOR MAGNET	N. 2
014 51.052	CERNIERA	HINGE	N. 2
015 51.051	PIASTRINA	HINGE PLATE	N. 2
016 32.002	RUOTA	CASTER	N. 2
017 32.004	RUOTA	CASTER	N. 2
018 51.027	MAGNETE	MAGNET	N. 1
019 25.006	SENSORE	MAGNETIC SENSOR	N. 1
020 51.033	ANTIVIBRANTE	SHOCK ABSORBER	N. 1
023 27.010	SUPPORTO SCHEDA	PCB HOLDER	N. 4
024 23.011	INTERRUTTORE ON/OFF	ON/OFF SWITCH	N. 1
026 53.605	PASSACAVO	BUSHING	N. 1
027 51.016	TAPPO	CAP	N. 1
028	SPUGNA	SPONGE	N. 1
029 XXXX	RULLO CONDUTTORE (3 x 40) (VEDI REVISIONE A)	KNIFE (3 x 40) (SEE REVISION A)	N. 1
030 XXXX	RULLO CONDOTTO (3 x 40) (VEDI REVISIONE A)	KNIFE (3 x 40) (SEE REVISION A)	N. 1
031 06.019	PETTINE	STRIPPER	N. 104
033 08.029	DISTANZIALE	ROD	N. 2
034 08.031	DISTANZIALE	ROD	N. 1
035 10.023	INGRANAGGIO	GEAR	N. 1
036 10.024	INGRANAGGIO	GEAR	N. 1
037 11.008	CORONA	CHAIN WHEEL	N. 1
038 12.006	PIGNONE	CHAIN WHEEL	N. 1
041 16.113	PARATIA SACCO PIENO	BAG FULL FLAP	N. 1
042 16.111	PARATIA CHIUSURA	COVER PLATE	N. 1
043 XXXX	PARATIA CHIUSURA (VEDI REVISIONE A)	COVER PLATE (SEE REVISION A)	N. 1
044 16.022	PARATIA CHIUSURA	COVER PLATE	N. 1
045 XXXX	PIASTRA DX. (VEDI REVISIONE A)	RIGHT PLATE (SEE REVISION A)	N. 1

SPARE PART LIST

MODEL: KOBRA 400 C4 **ARTICLE NUMBER:** 57.026 COMMON PARTS
REF. DRAW: 400-M / 400C4-A / 400C4-B / IM-400-A / IM-400-B / AL-24-D

POS. CODICE	DESCRIZIONE	DESIGNATION	QUANTITA'
ITEM PART			QUANTITY
NUMBER			
046	XXXX PIASTRA SX. (VEDI REVISIONE A)	LEFT PLATE (SEE REVISION A)	N. 1
047	19.010 CUSCINETTO 6005	BEARING 6005	N. 3
048	19.011 CUSCINETTO 6006	BEARING 6006	N. 1
049	25.007 MICROINTERRUTTORE	MICROSWITCH	N. 1
050	27.025 DIODO EMETTITORE	EMITTER DIODE	N. 1
051	27.026 DIODO RICEVITORE	RECEIVER DIODE	N. 1
052	27.006 PORTADIODI	SENSOR HOLDER	N. 2
053	35.001 MOLLA	SPRING	N. 1
054	41.008 SQUADRETTA ENCODER	ENCODER HOLDER	N. 1
055	41.011 PIASTRINA PER MAGNETI	MAGNET HOLDER	N. 1
056	51.030 ANTIVIBRANTE	SHOCK ABSORBER	N. 4
057	51.035 CLIP	CLIP	N. 3
058	51.039 MAGNETE	MAGNET	N. 3
068	53.206 SEEGER 30 mm.	LOOCKING RING	N. 4
069	08.030 DISTANZIALE	ROD	N. 2
070	53.131 RONDELLA PIANA M8	WASHER M8	N. 1
071	53.141 RONDELLA DENTATA M 3	TOOTHED WASHER M3	N. 4
072	53.142 RONDELLA ELASTICA.M 4	TOOTHED WASHER M4	N. 25
073	53.143 RONDELLA ELASTICA M 5	TOOTHED WASHER M5	N. 14
074	53.144 RONDELLA ELASTICA M 6	TOOTHED WASHER M6	N. 7
075	53.146 RONDELLA ELASTICA M 8	TOOTHED WASHER M8	N. 16
076	53.181 RONDELLA M3	WASHER M3	N. 2
077	53.182 RONDELLA M4	WASHER M4	N. 2
078	53.183 RONDELLA M5	WASHER M5	N. 12
079	53.184 RONDELLA M6	WASHER M6	N. 5
080	53.205 SEEGER 6 mm.	LOOCKING RING	N. 2
081	53.207 SEEGER 25 mm.	LOOCKING RING	N. 1
082	53.306 VITE 2,9x13	SCREW 2,9x13	N. 3
083	53.320 VITE 4,2x25	SCREW 4,2x25	N. 4
084	53.315 VITE M4x12	SCREW M4x12	N. 20
085	53.331 VITE M4x10	SCREW M4x10	N. 2
086	53.332 VITE M5x12	SCREW M5x12	N. 12
087	53.334 VITE M6x12	SCREW M6x12	N. 4
088	53.001 VITE AD ALETTE	SPECIAL SCREW	N. 2
089	53.351 GRANO M4x30	SCREW M4x30	N. 1
090	53.361 VITE M4x10	SCREW M4x10	N. 15
091	53.385 VITE M3x10	SCREW M3x10	N. 2
092	53.386 VITE M3x30	SCREW M3x30	N. 2
093	53.387 VITE M4x30	SCREW M4x30	N. 2
094	53.417 LINGUETTA 6x6x16	KEY 6x6x16	N. 1

SPARE PART LIST

MODEL: KOBRA 400 C4 **ARTICLE NUMBER:** 57.026 COMMON PARTS
REF. DRAW: 400-M / 400C4-A / 400C4-B / IM-400-A / IM-400-B / AL-24-D

POS. ITEM	CODICE PART NUMBER	DESCRIZIONE	DESIGNATION	QUANTITA' QUANTITY
095	XXXX	CHIAVETTA 8x7x18 (VEDI REVISIONE A)	KEY 8x7x18 (SEE REVISION A)	N. 2
096	XXXX	SPINA ELASTICA 5x60 (VEDI REVISIONE A)	PIN 5x60 (SEE REVISION A)	N. 2
097	XXXX	SPINA ELASTICA 5x36 (VEDI REVISIONE A)	PIN 5x36 (SEE REVISION A)	N. 2
098	XXXX	SPINA ELASTICA 8x60 (VEDI REVISIONE A)	PIN 8x60 (SEE REVISION A)	N. 2
099	XXXX	SPINA ELASTICA 8x36 (VEDI REVISIONE A)	PIN 8x36 (SEE REVISION A)	N. 2
100	53.604	DISTANZIALE	ROD	N. 4
101	53.702	DADO M 4	EXAGON NUT M4	N. 23
102	53.704	DADO M 6	EXAGON NUT M6	N. 1
103	53.706	DADO M 8	EXAGON NUT M8	N. 3
104	53.901	VITE M8 x 20	SCREW M8x20	N. 8
105	53.903	VITE M8 x 16	SCREW M8x16	N. 1
106	53.902	VITE M8 x 30	SCREW 8x30	N. 4
107	53.335	VITE M5x20	SCREW M5x20	N. 2
120	99.203	SACCHI (50 PEZZI)	BAGS (50 PIECES)	N. 1
201	29.019	RINFORZO CARTONE	CARTON HOLDER	N. 1
202	29.028	SCATOLA CARTONE	CARTON BOX	N. 1
203	30.007	SET POLISTIROLO	STYROFOAM SET	N. 1
204	31.004	PANNELLO MASONITE	MASONITE PANEL	N. 1
205	31.005	BANCALE	SKID	N. 1
206	31.006	ANGOLARE LEGNO	WOODEN CORNER	N. 2
210	16.038	STAFFA PER TRASPORTO	SHIPPING FIXING PLATE	N. 1
211	53.900	VITE PER LEGNO 8x100	SCREW	N. 1
212	37.085	TARGH.AVVERTENZE	WARNING LABEL	N. 1
220	51.090	OLIO 125 cc.	SHREDDER OIL	N. 1
221	60.001	GARANZIA	WARRANTY CARD	N. 1
223	60.002	ISTRUZIONI	OPERATING INSTRUCTION	N. 1
224	60.004	DICHIARAZIONE DI CONFORMITA' CE		N. 1
226	23.015	CONNETTORE+CONTATTI+FILI	WIRE HARNESS	N. 1
227	51.017	COPRIPULSANTI KOBRA	SWITCH CAP	N. 2
232	51.064	SACCO	BAG	N. 1
233	31.009	ANGOLARE	CORNER	N. 4
234	51.080	NASTRO ADESIVO	ADHESIVE TAPE	
235	51.070	REGGIA	STRIP	Mt. 10
236	51.055	ANGOLARE	CORNER	N. 2
240	52.005	PORTATABULATO	FORM SHELF 115V	N. 1
241	51.065	SACCO	BAG 115V.	N. 1
242	51.022	PIEDINO	HOLDER 115V.	N. 4

SPARE PART LIST

MODEL: KOBRA 400 C4 **ARTICLE NUMBER:**57.239 230V-50Hz. SUPPLY (EUROPE)
OEM

REF. DRAW: 400C4-A / 400C4-B

POS. CODICE	DESCRIZIONE	DESIGNATION	QUANTITA'
ITEM PART	UNITS WITH SERIAL NUMBER UP TO: 1662/0202		QUANTITY
	NUMBER		
021	22.012 CONDENSATORE 45 mF	CAPACITOR 45 mF	N. 1
022	27.027 SCHEDA ELETTRONICA 230V	PC BOARD 230 V	N. 1
025	24.003 CAVO	POWER CORD	N. 1
032	07.083 MOTORIDUTTORE	GEAR MOTOR	N. 1
039	13.007 CATENA	CHAIN	N. 1
040	14.028 PIASTRA RIDUTTORE	GEAR MOTOR HOLDER	N. 1
	PART		
ITEM REV A	FROM SERIAL NUMBER : 1662/0202		QUANTITY
	NUMBER		
032	07.083 MOTORIDUTTORE	GEAR MOTOR	N. 1

SPARE PART LIST

MODEL: KOBRA 400 C4 OEM **ARTICLE NUMBER:**57.339
115V-60Hz SUPPLY (USA/CANADA/ARABIA)

REF. DRAW: 400C4-A / 400C4-B

POS. CODICE	DESCRIZIONE	DESIGNATION	QUANTITA'
ITEM PART	UNITS WITH SERIAL NUMBER UP TO: 1078/0302		QUANTITY
	NUMBER		
021	22.009 CONDENSATORE 50 mF	CAPACITOR 50 mF	N. 3
022	27.028 SCHEDA ELETTRONICA 115 V	PC BOARD 115 V	N. 1
025	24.005 CAVO	POWER CORD	N. 1
032	07.084 MOTORIDUTTORE	GEAR MOTOR	N. 1
039	13.007 CATENA	CHAIN	N. 1
040	14.028 PIASTRA RIDUTTORE	GEAR MOTOR HOLDER	N. 1
	PART		
ITEM REV A	FROM SERIAL NUMBER : 1079/0302		QUANTITY
	NUMBER		
032	07.084 MOTORIDUTTORE	GEAR MOTOR	N. 1

SPARE PART LIST

MODEL: KOBRA 400 C4 **ARTICLE NUMBER:**57.339
 LEROY 115V-60Hz SUPPLY (USA/CANADA/ARABIA)
REF. DRAW: 400C4-A / 400C4-B

POS. CODICE	DESCRIZIONE	DESIGNATION	QUANTITA'
ITEM PART NUMBER			QUANTITY
021 22.009	CONDENSATORE 50 mF	CAPACITOR 50 mF	N. 2
022 27.028/B	SCHEDA ELETTRONICA 115 V	PC BOARD 115 V	N. 1
025 24.005	CAVO	POWER CORD	N. 1
032 07.080	MOTORIDUTTORE	GEAR MOTOR	N. 1
039 13.027	CATENA	CHAIN	N. 1
040 14.029	PIASTRA RIDUTTORE	GEAR MOTOR HOLDER	N. 1

SPARE PART LIST

MODEL: KOBRA 400 C4 OEM **ARTICLE NUMBER:**57.739
 110V-60 Hz. SUPPLY (TAIWAN / BRASILE)
REF. DRAW: 400C4-A / 400C4-B

POS. CODICE	DESCRIZIONE	DESIGNATION	QUANTITA'
ITEM PART NUMBER	UNITS WITH SERIAL NUMBER UP TO:/0302		QUANTITY
021 22.009	CONDENSATORE 50 mF	CAPACITOR 50 mF 1	N. 3
022 27.028	SCHEDA ELETTRONICA 100/115 V	PC BOARD 100/115 V	N. 1
025 24.005	CAVO 115V	POWER CORD 115 V	N. 1
032 07.084	MOTORIDUTTORE	GEAR MOTOR	N. 1
039 13.007	CATENA	CHAIN	N. 1
040 14.028	PIASTRA RIDUTTORE	GEAR MOTOR HOLDER	N. 1
ITEM PART NUMBER	FROM SERIAL NUMBER :/0302		QUANTITY
032 07.084	MOTORIDUTTORE	GEAR MOTOR	N. 1

SPARE PART LIST

MODEL: KOBRA 400 C4 **ARTICLE NUMBER:**57.739
 LEROY 110V-60 Hz. SUPPLY (TAIWAN / BRASILE)
REF. DRAW: 400C4-A / 400C4-B

POS. CODICE	DESCRIZIONE	DESIGNATION	QUANTITA' QUANTITY
ITEM PART NUMBER			
021 22.009	CONDENSATORE 50 mF	CAPACITOR 50 mF	N. 2
022 27.028/B	SCHEDA ELETTRONICA 100/115 V	PC BOARD 100/115 V	N. 1
025 24.005	CAVO 115V	POWER CORD 115 V	N. 1
032 07.080	MOTORIDUTTORE	GEAR MOTOR	N. 1
039 13.027	CATENA	CHAIN	N. 1
040 14.029	PIASTRA RIDUTTORE	GEAR MOTOR HOLDER	N. 1

SPARE PART LIST

MODEL: KOBRA 400 C4 OEM **ARTICLE NUMBER:**57.439 100V-50/60Hz. SUPPLY (JAPAN)
REF. DRAW: 400C4-A / 400C4-B

POS. CODICE	DESCRIZIONE	DESIGNATION	QUANTITA' QUANTITY
ITEM PART NUMBER	UNITS WITH SERIAL NUMBER UP TO:/0302		
021 22.005	CONDENSATORE 30 mF	CONDENSATORE 30 mF	N. 1
021 22.015	CONDENSATORE 70 mF	CONDENSATORE 70 mF	N. 2
022 27.028	SCHEDA ELETTRONICA 100 V	PC BOARD 100 V	N. 1
025 24.005	CAVO	POWER CORD	N. 1
032 07.084	MOTORIDUTTORE	GEAR MOTOR	N. 1
039 13.007	CATENA	CHAIN	N. 1
040 14.028	PIASTRA RIDUTTORE	GEAR MOTOR HOLDER	N. 1
225 60.045	SCHEDA ISTRUZIONE JAPAN	JAPAN INSTRUCTION	N. 1
ITEM PART NUMBER	FROM SERIAL NUMBER :/0302		QUANTITY
032 07.084	MOTORIDUTTORE	GEAR MOTOR	N. 1

SPARE PART LIST**MODEL:** KOBRA 400 C4 LEROY **ARTICLE NUMBER:**57.439 100V-50/60Hz. SUPPLY (JAPAN)**REF. DRAW:** 400C4-A / 400C4-B

POS. CODICE	DESCRIZIONE	DESIGNATION	QUANTITA'
ITEM PART NUMBER			QUANTITY
021 22.009	CONDENSATORE 50 mF	CONDENSATORE 50 mF	N. 1
022 27.028/B	SCHEDA ELETTRONICA 100 V	PC BOARD 100 V	N. 1
025 24.005	CAVO	POWER CORD	N. 1
032 07.080	MOTORIDUTTORE	GEAR MOTOR	N. 1
039 13.027	CATENA	CHAIN	N. 1
040 14.029	PIASTRA RIDUTTORE	GEAR MOTOR HOLDER	N. 1
225 60.045	SCHEDA ISTRUZIONE JAPAN	JAPAN INSTRUCTION	N. 1

SPARE PART LIST**MODEL:** KOBRA 400 C4 OEM **ARTICLE NUMBER:**57.539 230V-50 Hz. SUPPLY (ISRAEL)**REF. DRAW:** 400C4-A / 400C4-B

POS. CODICE	DESCRIZIONE	DESIGNATION	QUANTITA'
ITEM PART NUMBER	UNITS WITH SERIAL NUMBER UP TO: 1662/0202		QUANTITY
021 22.012	CONDENSATORE 45 mF	CAPACITOR 45 Mf	N. 1
022 27.027	SCHEDA ELETTRONICA 230V	PC BOARD 230 V	N. 1
025 24.051	CAVO 230 V ISRAELE	ISRAEL POWER CORD 230 V	N. 1
032 07.083	MOTORIDUTTORE	GEAR MOTOR	N. 1
039 13.007	CATENA	CHAIN	N. 1
040 14.028	PIASTRA RIDUTTORE	GEAR MOTOR HOLDER	N. 1
ITEM PART NUMBER	FROM SERIAL NUMBER : 1663/0202		QUANTITY
032 07.083	MOTORIDUTTORE	GEAR MOTOR	N. 1

SPARE PART LIST

MODEL: KOBRA 400 C4 OEM **ARTICLE NUMBER:** 57.639 230V-50 Hz. SUPPLY (H.K./ U.K.)
REF. DRAW: 400C4-A / 400C4-B

POS. CODICE	DESCRIZIONE	DESIGNATION	QUANTITA'	
ITEM	PART	UNITS WITH SERIAL NUMBER UP TO: 1662/0202	QUANTITY	
	NUMBER			
021	22.012	CONDENSATORE 45 mF	CAPACITOR 45 Mf	N. 1
022	27.027	SCHEDA ELETTRONICA 230V	PC BOARD 230 V	N. 1
025	24.054	CAVO 230 V	POWER CORD 230 V	N. 1
032	07.083	MOTORIDUTTORE	GEAR MOTOR	N. 1
039	13.007	CATENA	CHAIN	N. 1
040	14.028	PIASTRA RIDUTTORE	GEAR MOTOR HOLDER	N. 1
ITEM	REV A	FROM SERIAL NUMBER : 1663/0202	QUANTITY	
	NUMBER			
032	07.083	MOTORIDUTTORE	GEAR MOTOR	N. 1

REVISIONE “ - ” / REVISION “ - ”

MODEL: KOBRA 400-C4
REF. DRAWING: 400 C4-C
EFFECTIVE PRODUCTION: DATE: 07/01/02
UNITS WITH SERIAL Serial number: 1662/0202 (230V)
NUMBER UP TO: Serial number: 1078/0302 (115V)

SPARE PART LIST

POS. ITEM	CODICE PART NUMBER	DESCRIZIONE	DESIGNATION	QUANTITA' QUANTITY
029	04.229	COLTELLO (3,9 x 40)	KNIFE (3,9 x 40)	N. 1
030	04.230	COLTELLO (3,9 x 40)	KNIFE (3,9 x 40)	N. 1
043	16.115	PARATIA CHIUSURA	COVER PLATE	N.1
045	18.018	PIASTRA DX	LEFT PLATE	N.1
046	18.017	PIASTRA SX	RIGHT PLATE	N.1
095	53.425	CHIAVETTA 8x7x20	KEY 8x7x20	
096	53.507	SPINA ELASTICA 5x60	PIN 5x60	N. 2
097	53.508	SPINA ELASTICA 5x36	PIN 5x36	N. 2
098	53.509	SPINA ELASTICA 8x60	PIN 8x60	N. 2
099	53.510	SPINA ELASTICA 8x36	PIN 8x36	N. 2

REVISIONE " A " / REVISION " A "

MODEL: KOBRA 400-C4
REF. DRAWING: 400 C4-C
EFFECTIVE PRODUCTION: DATE: 07/01/02
FROM SERIAL NUMBER: Serial number: 1663/0202 (230V)
Serial number: 1079/0302 (115V)
REASON OF CHANGE: PER AUMENTARE LA CAPACITA' E RINFORZARE IL GRUPPO DI
TAGLIO.
INCREASE SHREDDING CAPACITY AND INCREASE RESISTENCE TO
PAPER TAMS.
INTERCHANGEABILITY: (*) [B/A]

SPARE PART LIST

POS. ITEM	CODICE PART NUMBER	DESCRIZIONE	DESIGNATION	QUANTITA' QUANTITY
029A	04.229/S	COLTELLO (3,9 x 40)	KNIFE (3,9 x 40)	N. 1
030A	04.230/S	COLTELLO (3,9 x 40)	KNIFE (3,9 x 40)	N. 1
043A	16.115	PARATIA CHIUSURA	COVER PLATE	N.1
045A	18.018	PIASTRA DX	LEFT PLATE	N.1
046A	18.017	PIASTRA SX	RIGHT PLATE	N.1
095A	53.425	CHIAVETTA 8x7x20	KEY 8x7x20	N. 2
110A	53.505	SPIN.ELASTICA 3,5x40	PIN 3,5x40	N. 2
111A	53.503	SPINA ELASTICA 6x40	PIN 6x40	N. 2
112A	53.521	SPINA ELASTICA 10x40	PIN 10x40	N. 2
113A	53.519	SPINA ELASTICA.3,5x50	PIN 3,5x50	N. 2
114A	53.520	SPINA ELASTICA 6x60	PIN 6x60	N. 2
115A	53.522	SPINA ELASTICA 10x60	PIN 10x60	N. 2

(*) INTERCHANGEABILITY

- [A/A] Old and new parts are mutually interchangeable.
Il vecchio e il nuovo componente sono intercambiabili tra loro.
- [A/B] Old parts can be used in new machine, but new part can't be used in old machine.
Il vecchio componente può essere usato con le nuove macchine, ma il nuovo componente non può essere usato nelle vecchie macchine.
- [B/A] Old part can't be used in new machine, but new part can be used in old machine.
Il vecchio componente non può essere usato nelle nuove macchine, ma il nuovo componente può essere usato nelle vecchie macchine.
- [B/B] Old and new parts are not mutually interchangeable.
Il vecchio e il nuovo componente non sono intercambiabili tra loro.

SPARE PART LIST**MODEL:** KOBRA 400 HS **ARTICLE NUMBER:**57.035 COMMON PARTS**REF. DRAW:** 400-M / 400C4-A / 400-HS-A / IM-400-A / IM-400-B / AL-24-D

POS.	CODICE	DESCRIZIONE	DESIGNATION	QUANTITA'
ITEM	PART			QUANTITY
	NUMBER			
001	01.055	MOBILE	CABINET	N. 1
002	02.023	COPERCHIO	PLASTIC COVER	N. 1
003	02.024	RETE METALLICA	METAL VENT	N. 3
004	01.055-B	PORTINA	DOOR	N. 1
005	37.017	TARGA PULSANTE	SWITCH LABEL	N. 1
006	37.151	TARGHA MODELLO	MACHINE LABEL	N. 1
007	26.003	SPIA STAND BY	STAND BY SIGNAL	N. 1
008	26.004	SPIA /PORTA	DOOR BAG SIGNAL	N. 1
009	23.012	PULSANTIERA	SWITCH PANEL	N. 1
010	01.055-C	GUIDA	GUIDE	N. 1
011	51.053	GUIDA SACCO	SLIDING BAG	N. 1
012	28.005	QUADRO PORTASACCO	BAG HOLDER	N. 1
013	51.034	CALAMITA	DOOR MAGNET	N. 2
014	51.052	CERNIERA	HINGE	N. 2
015	51.051	PIASTRINA	HINGE PLATE	N. 2
016	32.002	RUOTA	CASTER	N. 2
017	32.004	RUOTA	CASTER	N. 2
018	51.027	CALAMITA	MAGNET	N. 1
019	25.006	SENSORE	MAGNETIC SENSOR	N. 1
020	51.033	ANTIVIBRANTE	SHOCK ABSORBER	N. 1
023	27.010	SUPPORTO SCHEDA	PCB HOLDER	N. 4
024	23.011	INTERRUTTORE ON/OFF	ON/OFF SWITCH	N. 1
026	53.605	PASSACAVO	BUSHING	N. 1
027	51.016	TAPPO	CAP	N. 1
028		SPUGNA	SPONG	N. 1
029	17.130	ALBERO CONDUTTORE	DRIVING KNIFE	N. 1
030	17.131	ALBERO CONDOTTO	DRIVEN KNIFE	N. 1
031	06.046	PETTINE	STRIPPER	N. 472
033	08.061	DISTANZIALE	ROD	N. 4
034	08.031	DISTANZIALE	ROD	N. 1
035	10.023	INGRANAGGIO	GEAR	N. 1
036	10.024	INGRANAGGIO	GEAR	N. 1
037	11.008	CORONA	CHAIN WHEEL	N. 1
038	12.006	PIGNONE	CHAIN WHEEL	N. 1
041	16.113	PARATIA SACCO PIENO	BAG FULL FLAP	N. 1
042	16.140	PARATIA CHIUSURA	COVER PLATE	N. 1
043	16.141	PARATIA CHIUSURA	COVER PLATE	N. 1
044	16.022	PARATIA CHIUSURA	COVER PLATE	N. 1
045	18.031	PIASTRA	RIGHT PLATE	N. 1
046	18.032	PIASTRA SX	LEFT PLATE	N. 1
047	19.010	CUSCINETTO 6005	BEARING 6005	N. 3
048	19.011	CUSCINETTO 6006	BEARING 6006	N. 1

SPARE PART LIST**MODEL:** KOBRA 400 HS **ARTICLE NUMBER:**57.035 COMMON PARTS**REF. DRAW:** 400-M / 400C4-A / 400-HS-A / IM-400-A / IM-400-B / AL-24-D

POS. CODICE	DESCRIZIONE	DESIGNATION	QUANTITA'
ITEM PART			QUANTITY
NUMBER			
049 25.007	MICROINTERUTTORE	MICROSWITCH	N. 1
050 27.025	DIODO EMETTITORE	EMITTER DIODE	N. 1
051 27.026	DIODO RICEVITORE	RECEIVER DIODE	N. 1
052 27.006	PORTADIODI	SENSOR HOLDER	N. 2
053 35.001	MOLLA	SPRING	N. 1
054 41.008	SQUADRETTA ENCODER	ENCODER HOLDER	N. 1
055 41.011	PIASTRINA PER MAGNETI	MAGNET HOLDER	N. 1
056 51.030	ANTIVIBRANTE	SHOCK ABSORBER	N. 4
057 51.035	CLIP	CLIP	N. 3
058 51.039	MAGNETE	MAGNET	N. 3
065 05.005	LAMA	BLADE	N. 472
066 36.001	ANELLO	RING	N. 472
068 53.214	SEEGER 36 mm.	SEEGER 36 mm.	N. 4
069 08.062	DISTANZIALE	ROD	N. 2
070 53.131	RONDELLA PIANA M8	WASHER M8	N. 17
071 53.141	RONDELLA DENTATA M 3	TOOTHED WASHER M3	N. 4
072 53.142	RONDELLA ELASTICA M 4	TOOTHED WASHER M4	N. 25
073 53.143	RONDELLA ELASTICA M 5	TOOTHED WASHER M5	N. 14
074 53.144	RONDELLA ESTICA M 6	TOOTHED WASHER M6	N. 7
075 53.146	RONDELLA ELASTICA M 8	TOOTHED WASHER M8	N. 24
076 53.181	RONDELLA M3	WASHER M3	N. 2
077 53.182	RONDELLA M4	WASHER M4	N. 2
078 53.183	RONDELLA M5	WASHER M5	N. 12
079 53.184	RONDELLA M6	WASHER M6	N. 5
080 53.205	SEEGER 6 mm.	LOOCKING RING	N. 2
081 53.207	SEEGER 25 mm.	LOOCKING RING	N. 2
082 53.306	VITE 2,9x13	SCREW 2,9x13	N. 3
083 53.320	VITE 4,2x25	SCREW 4,2x25	N. 4
084 53.315	VITE M4x12	SCREW M4x12	N. 20
085 53.331	VITE M4x10	SCREW M4x10	N. 2
086 53.332	VITE M5x12	SCREW M5x12	N. 12
087 53.334	VITE M6x12	SCREW M6x12	N. 4
088 53.001	VITE AD ALETTE	SPECIAL SCREW	N. 2
089 53.351	GRANO M4x30	SCREW M4x30	N. 1
090 53.361	VITE M4x10	SCREW M4x10	N. 15
091 53.385	VITE M3x10	SCREW M3x10	N. 2
092 53.386	VITE M3x30	SCREW M3x30	N. 2
093 53.387	VITE M4x30	SCREW M4x30	N. 2
094 53.417	LINGUETTA 6x6x16	KEY 6x6x16	N. 1
095 53.425	LINGUETTA 8x7x20	KEY 8x7x20	N. 2
096 53.354	GRANO M12x20	SCREW M 12x20	N. 2
100 53.604	DISTANZIALE	ROD	N. 4
101 53.702	DADO M 4	EXAGON NUT M4	N. 23
102 53.704	DADO M 6	EXAGON NUT M6	N. 1
103 53.706	DADO M 8	EXAGON NUT M8	N. 3
104 53.901	VITE M8 x 20	SCREW M8x20	N. 16

SPARE PART LIST**MODEL:** KOBRA 400 HS **ARTICLE NUMBER:**57.035 COMMON PARTS**REF. DRAW:** 400-M / 400C4-A / 400-HS-A / IM-400-A / IM-400-B / AL-24-D

POS. CODICE		DESCRIZIONE	DESIGNATION	QUANTITA'
ITEM PART	NUMBER			QUANTITY
105	53.903	VITE M8 x 16	SCREW M8x16	N. 1
106	53.902	VITE M8 x 30	SCREW M8x30	N. 4
107	53.335	VITE M5x20	SCREW M5x20	N. 2
110	53.505	SPINA ELASTICA 3,5x40	PIN 3,5x40	N. 2
111	53.503	SPINA ELASTICA 6x40	PIN 6x40	N. 2
112	53.521	SPINA ELASTICA 10x40	PIN 10x40	N. 2
113	53.519	SPINA ELASTICA 3,5x50	PIN 3,5x50	N. 2
114	53.520	SPINA ELASTICA 6x60	PIN 6x60	N. 2
115	53.522	SPINA ELASTICA 10x60	PIN 10x60	N. 2
120	99.203	SACCHI (50 PEZZI)	BAGS (50 PIECES)	N. 1
201	29.019	RINFORZO CARTONE	CARTON HOLDER	N. 1
202	29.028	SCATOLA CARTONE	CARTON BOX	N. 1
203	30.007	SET POLISTIROLO	STYROFOAM SET	N. 1
204	31.004	PANNELLO MASONITE	MASONITE PANEL	N. 1
205	31.005	BANCALE	SKID	N. 1
206	31.006	ANGOLARE LEGNO	WOODEN CORNER	N. 2
210	16.038	STAFFA PER TRASPORTO	SHIPPING FIXING PLATE	N. 1
211	53.900	VITE PER LEGNO 8x100	SCREW	N. 1
212	37.085	TARGH.AVVERTENZE	WARNING LABEL	N. 1
220	51.090	OLIO 125 cc.	SHREDDER OIL	N. 1
221	60.001	GARANZIA	WARRANTY CARD	N. 1
223	60.002	ISTRUZIONI	OPERATING INSTRUCTION	N. 1
224	60.004	DICHIARAZIONE DI CONFORMITA' CE		N. 1
226	23.015	CONNETTORE+CONTATTI+FILI	WIRE HARNESS	N. 1
227	51.017	COPRIPULSANTI KOBRA	SWITCH CAP	N. 2
232	51.064	SACCO	BAG	N. 1
233	31.009	ANGOLARE	CORNER	N. 4
234	51.080	NASTRO ADESIVO	ADHESIVE TAPE	
235	51.070	REGGIA	STRIP	Mt. 10
236	51.055	ANGOLARE	CORNER	N. 2

SPARE PART LIST

MODEL: KOBRA 400 HS **ARTICLE NUMBER:** 57.217 230V-50Hz. SUPPLY (EUROPE)
OEM

REF. DRAW: 400C4-A / 400C4-B / 400-HS-A

POS. CODICE	DESCRIZIONE	DESIGNATION	QUANTITA'
ITEM PART			QUANTITY
NUMBER			
021 22.012	CONDENSATORE 45 mF	CAPACITOR 45 mF	N. 1
022 27.027	SCHEDA ELETTRONICA 230V	PC BOARD 230 V	N. 1
025 24.003	CAVO	POWER CORD	N. 1
032 07.073	MOTORIDUTTORE	GEAR MOTOR	N. 1
039 13.007	CATENA	CHAIN	N. 1
040 14.028	PIASTRA RIDUTTORE	GEAR MOTOR HOLDER	N. 1

SPARE PART LIST

MODEL: KOBRA 400 HS **ARTICLE NUMBER:** 57.317
OEM 115V-60Hz SUPPLY (USA/CANADA/ARABIA)

REF. DRAW: 400C4-A / 400C4-B / 400-HS-A

POS. CODICE	DESCRIZIONE	DESIGNATION	QUANTITA'
ITEM PART			QUANTITY
NUMBER			
021 22.009	CONDENSATORE 50 mF	CAPACITOR 50 mF	N. 3
022 27.028	SCHEDA ELETTRONICA 115 V	PC BOARD 115 V	N. 1
025 24.005	CAVO	POWER CORD	N. 1
032 07.084	MOTORIDUTTORE	GEAR MOTOR	N. 1
039 13.007	CATENA	CHAIN	N. 1
040 14.028	PIASTRA RIDUTTORE	GEAR MOTOR HOLDER	N. 1

SPARE PART LIST

MODEL: KOBRA 400 HS **ARTICLE NUMBER:** 57.317
LEROY 115V-60Hz SUPPLY (USA/CANADA/ARABIA)

REF. DRAW: 400C4-A / 400C4-B / 400-HS-A

POS. CODICE	DESCRIZIONE	DESIGNATION	QUANTITA'
ITEM PART			QUANTITY
NUMBER			
021 22.009	CONDENSATORE 50 mF	CAPACITOR 50 mF	N. 2
022 27.028/B	SCHEDA ELETTRONICA 115 V	PC BOARD 115 V	N. 1
025 24.005	CAVO	POWER CORD	N. 1
032 07.080	MOTORIDUTTORE	GEAR MOTOR	N. 1
039 13.027	CATENA	CHAIN	N. 1
040 14.029	PIASTRA RIDUTTORE	GEAR MOTOR HOLDER	N. 1

SPARE PART LIST

MODEL: KOBRA 400 HS OEM **ARTICLE NUMBER:**57.717
110V-60 Hz. SUPPLY (TAIWAN / BRASILE)

REF. DRAW: 400C4-A / 400C4-B / 400-HS-A

POS. CODICE ITEM PART NUMBER	DESCRIZIONE	DESIGNATION	QUANTITA' QUANTITY
021 22.009	CONDENSATORE 50 mF	CAPACITOR 50 mF	N. 3
022 27.028	SCHEDA ELETTRONICA 100/115 V	PC BOARD 100/115 V	N. 1
025 24.005	CAVO 115V	POWER CORD 115 V	N. 1
032 07.084	MOTORIDUTTORE	GEAR MOTOR	N. 1
039 13.007	CATENA	CHAIN	N. 1
040 14.028	PIASTRA RIDUTTORE	GEAR MOTOR HOLDER	N. 1

SPARE PART LIST

MODEL: KOBRA 400 HS **ARTICLE NUMBER:**57.717
LEROY 110V-60 Hz. SUPPLY (TAIWAN / BRASILE)

REF. DRAW: 400C4-A / 400C4-B / 400-HS-A

POS. CODICE ITEM PART NUMBER	DESCRIZIONE	DESIGNATION	QUANTITA' QUANTITY
021 22.009	CONDENSATORE 50 mF	CAPACITOR 50 mF	N. 2
022 27.028	SCHEDA ELETTRONICA 100/115 V	PC BOARD 100/115 V	N. 1
025 24.005	CAVO 115V	POWER CORD 115 V	N. 1
032 07.080	MOTORIDUTTORE	GEAR MOTOR	N. 1
039 13.027	CATENA	CHAIN	N. 1
040 14.029	PIASTRA RIDUTTORE	GEAR MOTOR HOLDER	N. 1

SPARE PART LIST

MODEL: KOBRA 400 HS OEM **ARTICLE NUMBER:**57.417 100V-50/60Hz. SUPPLY (JAPAN)

REF. DRAW: 400C4-A / 400C4-B / 400-HS-A

POS. CODICE ITEM PART NUMBER	DESCRIZIONE	DESIGNATION	QUANTITA' QUANTITY
021 22.005	CONDENSATORE 30 mF	CONDENSATORE 30 mF	N. 1
021 22.015	CONDENSATORE 70 mF	CONDENSATORE 70 mF	N. 2
022 27.028	SCHEDA ELETTRONICA 100 V	PC BOARD 100 V	N. 1
025 24.005	CAVO	POWER CORD	N. 1
032 07.084	MOTORIDUTTORE	GEAR MOTOR	N. 1
039 13.007	CATENA	CHAIN	N. 1
040 14.028	PIASTRA RIDUTTORE	GEAR MOTOR HOLDER	N. 1
225 60.045	SCHEDA ISTRUZIONE JAPAN	JAPAN INSTRUCTION	N. 1

SPARE PART LIST

MODEL: KOBRA 400 HS LEROY **ARTICLE NUMBER:**57.417 100V-50/60Hz. SUPPLY (JAPAN)
REF. DRAW: 400C4-A / 400C4-B / 400-HS-A

POS. CODICE	DESCRIZIONE	DESIGNATION	QUANTITA'
ITEM PART			QUANTITY
NUMBER			
021 22.009	CONDENSATORE 50 mF	CONDENSATORE 50 mF	N. 2
022 27.028/B	SCHEDA ELETTRONICA 100 V	PC BOARD 100 V	N. 1
025 24.005	CAVO	POWER CORD	N. 1
032 07.080	MOTORIDUTTORE	GEAR MOTOR	N. 1
039 13.027	CATENA	CHAIN	N. 1
040 14.029	PIASTRA RIDUTTORE	GEAR MOTOR HOLDER	N. 1
225 60.045	SCHEDA ISTRUZIONE JAPAN	JAPAN INSTRUCTION	N. 1

SPARE PART LIST

MODEL: KOBRA 400 HS OEM **ARTICLE NUMBER:** 57.517 230V-50 Hz. SUPPLY (ISRAEL)
REF. DRAW: 400C4-A / 400C4-B / 400-HS-A

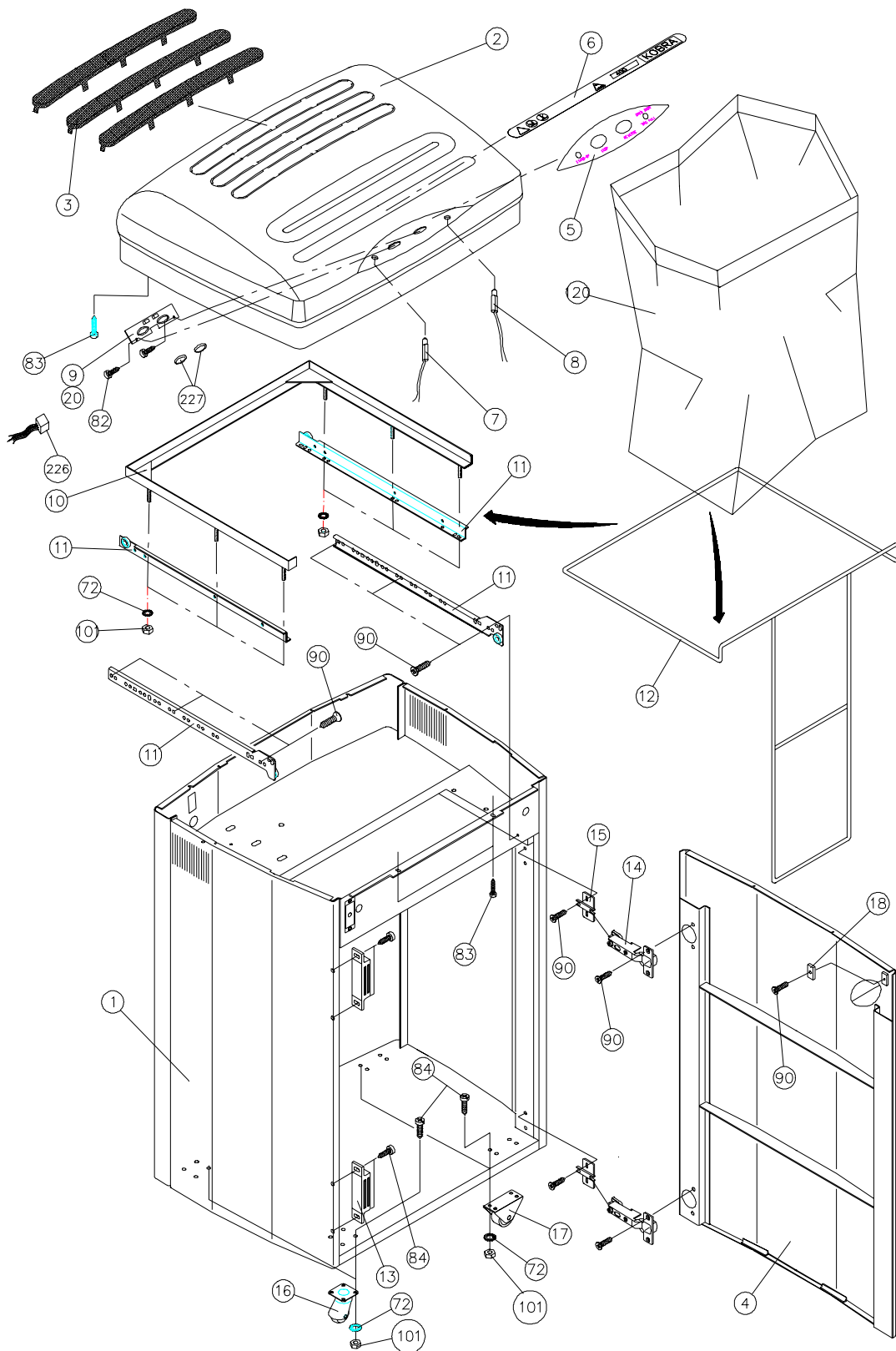
POS. CODICE	DESCRIZIONE	DESIGNATION	QUANTITA'
ITEM PART			QUANTITY
NUMBER			
021 22.012	CONDENSATORE 45 mF	CAPACITOR 45 Mf	N. 1
022 27.027	SCHEDA ELETTRONICA 230V	PC BOARD 230 V	N. 1
025 24.051	CAVO 230 V ISRAELE	ISRAEL POWER CORD 230 V	N. 1
032 07.073	MOTORIDUTTORE	GEAR MOTOR	N. 1
039 13.007	CATENA	CHAIN	N. 1
040 14.028	PIASTRA RIDUTTORE	GEAR MOTOR HOLDER	N. 1

SPARE PART LIST

MODEL: KOBRA 400 HS OEM **ARTICLE NUMBER:**57.617 230V-50 Hz. SUPPLY (H.K./ U.K.)
REF. DRAW: 400C4-A / 400C4-B / 400-HS-A

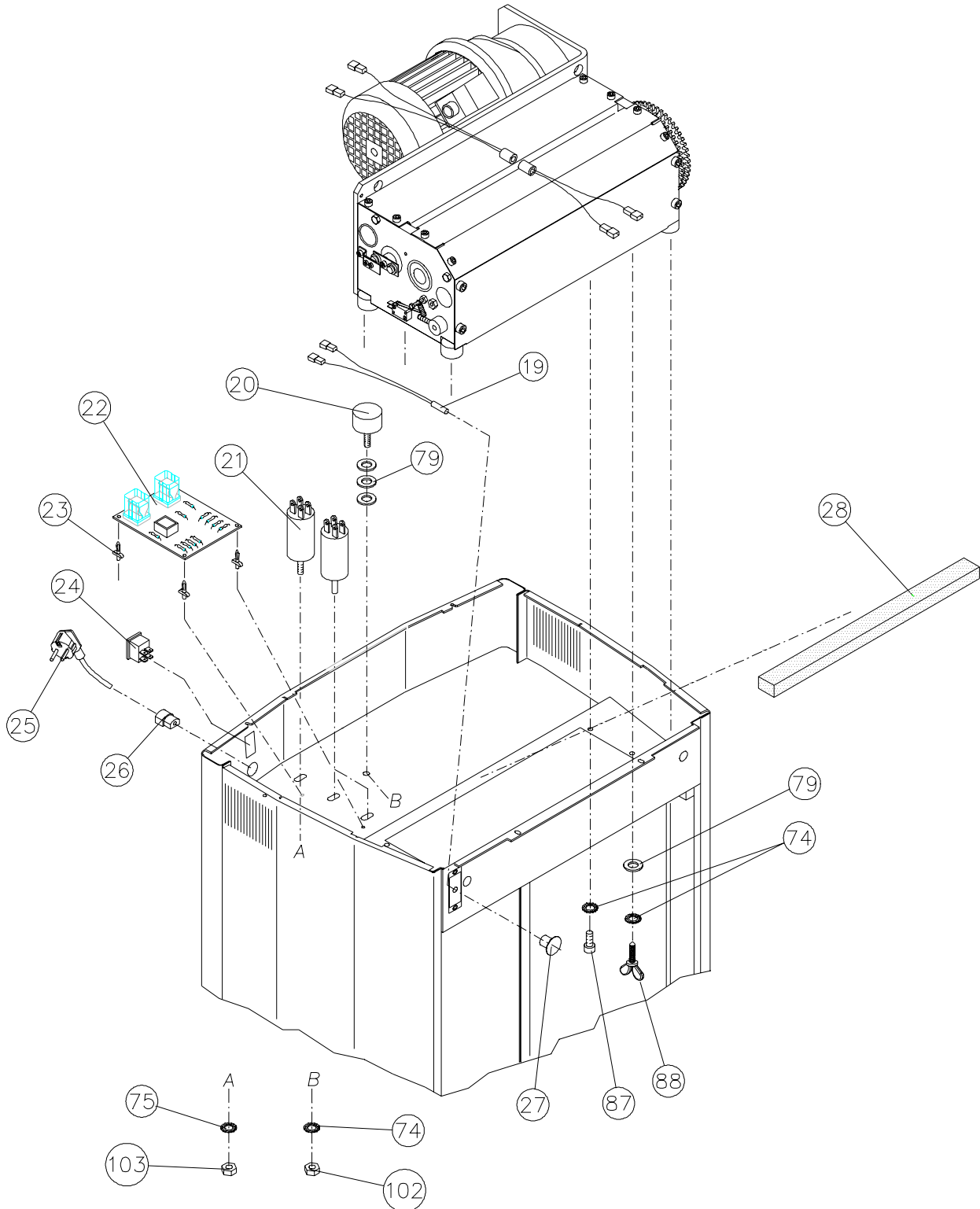
POS. CODICE	DESCRIZIONE	DESIGNATION	QUANTITA'
ITEM PART			QUANTITY
NUMBER			
021 22.012	CONDENSATORE 45 mF	CAPACITOR 45 Mf	N. 1
022 27.027	SCHEDA ELETTRONICA 230V	PC BOARD 230 V	N. 1
025 24.054	CAVO 230 V	POWER CORD 230 V	N. 1
032 07.073	MOTORIDUTTORE	GEAR MOTOR	N. 1
039 13.007	CATENA	CHAIN	N. 1
040 14.028	PIASTRA RIDUTTORE	GEAR MOTOR HOLDER	N. 1

KOBRA 400 S5 / C2 / C4 / HS

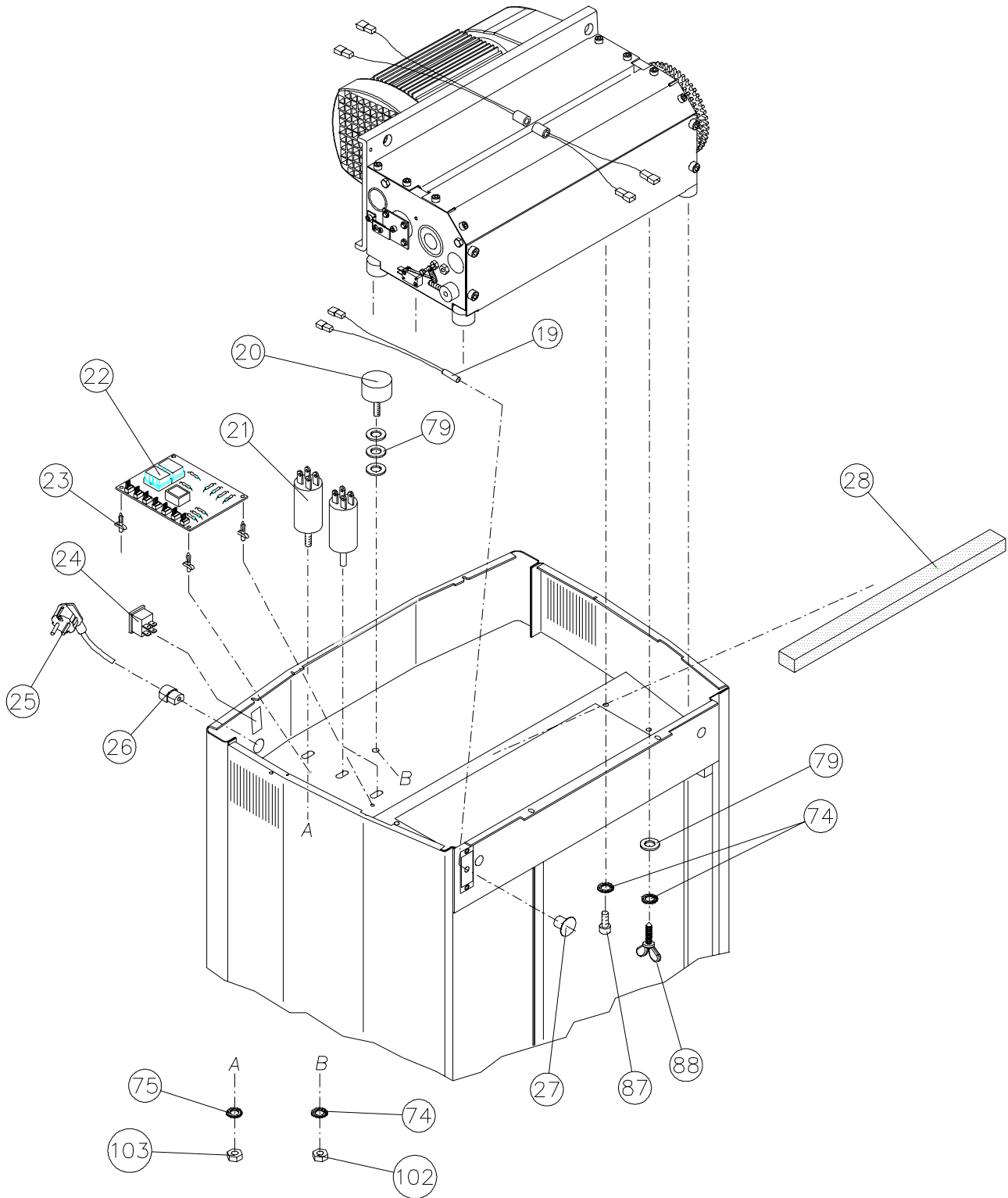


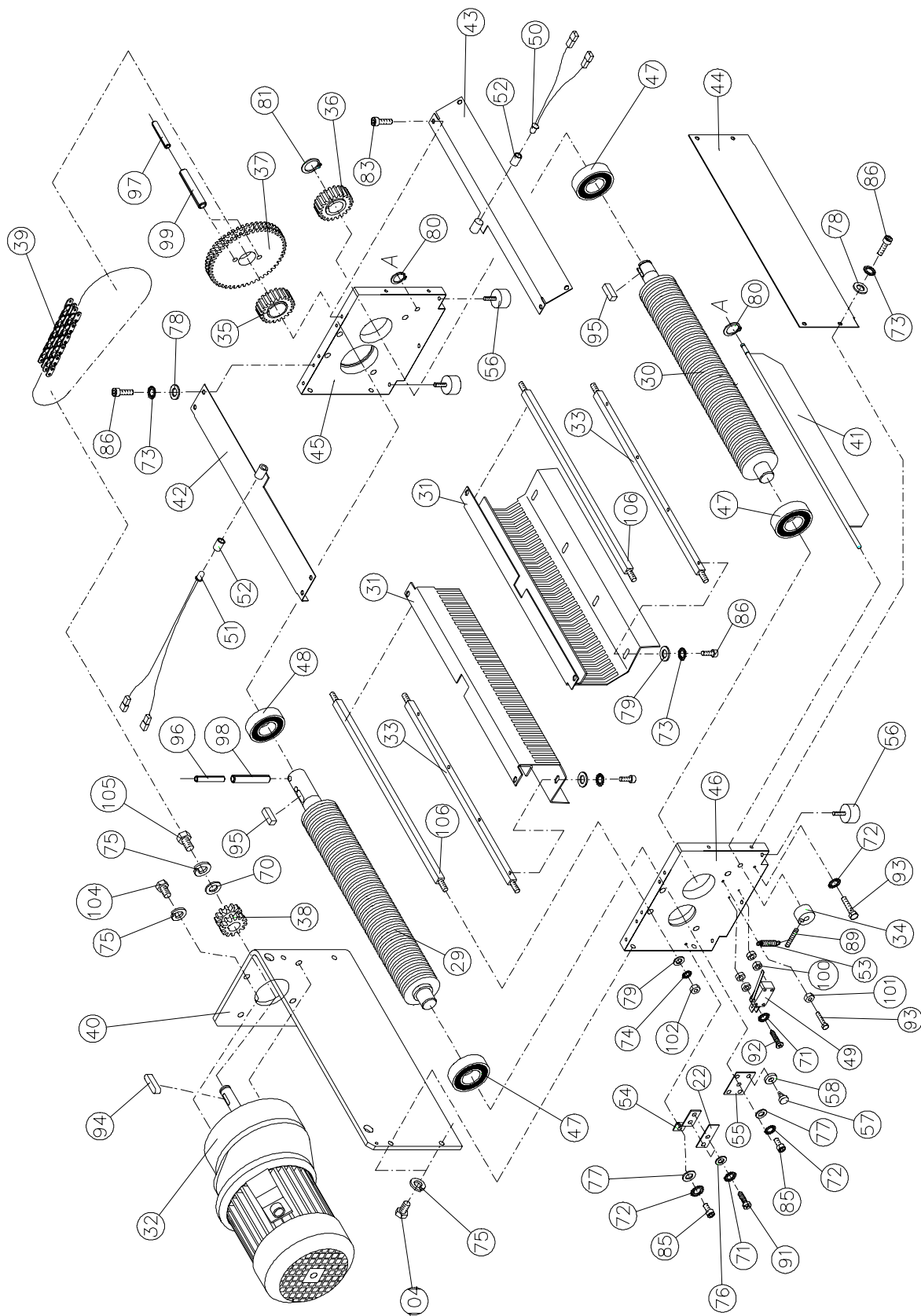
Disegno /Drawing : 400-M

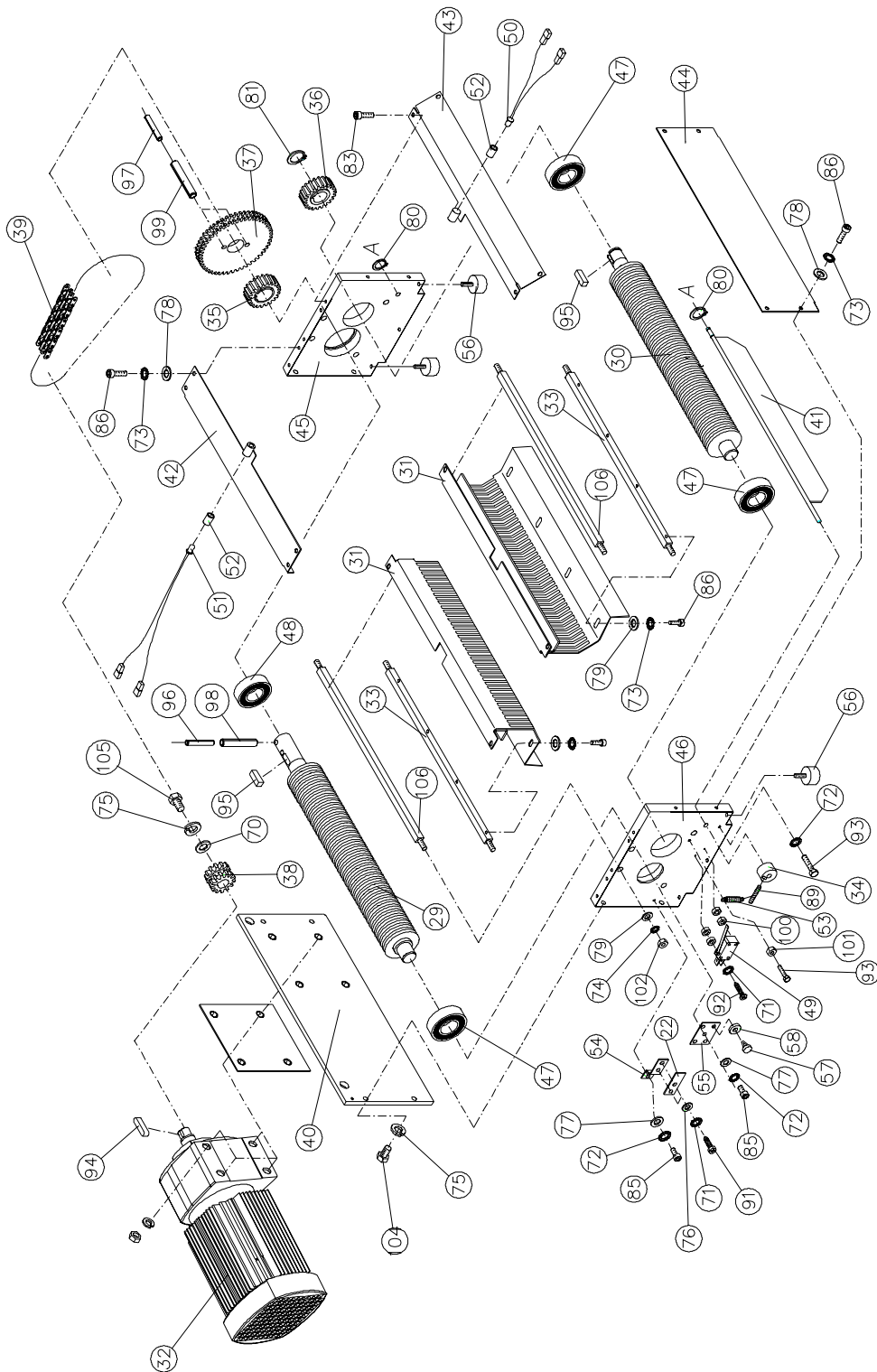
KOBRA 400 S5 / C2 / C4 / HS
OEM

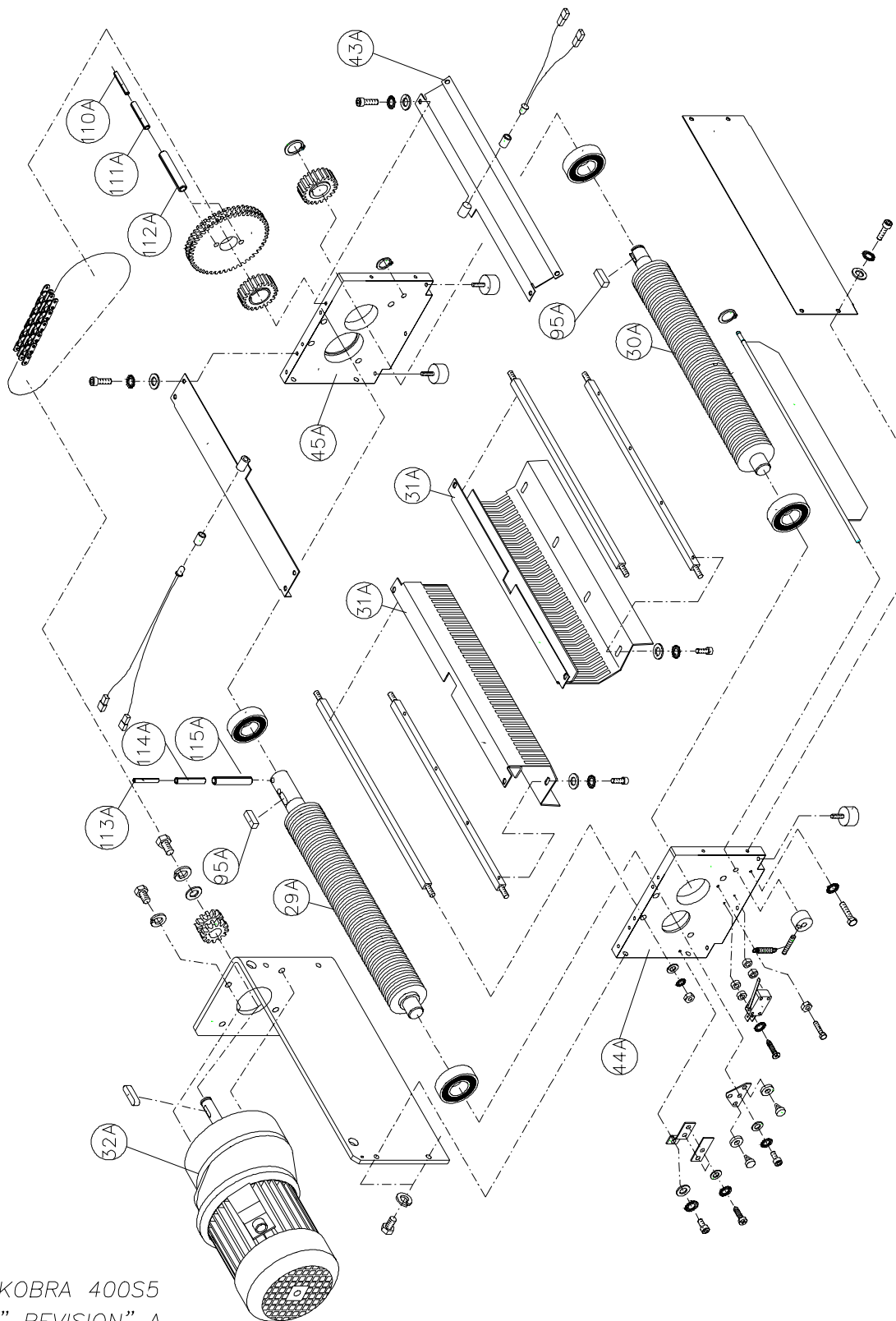


**KOBRA 400 S5 / C2 / C4 / HS
LEROY**



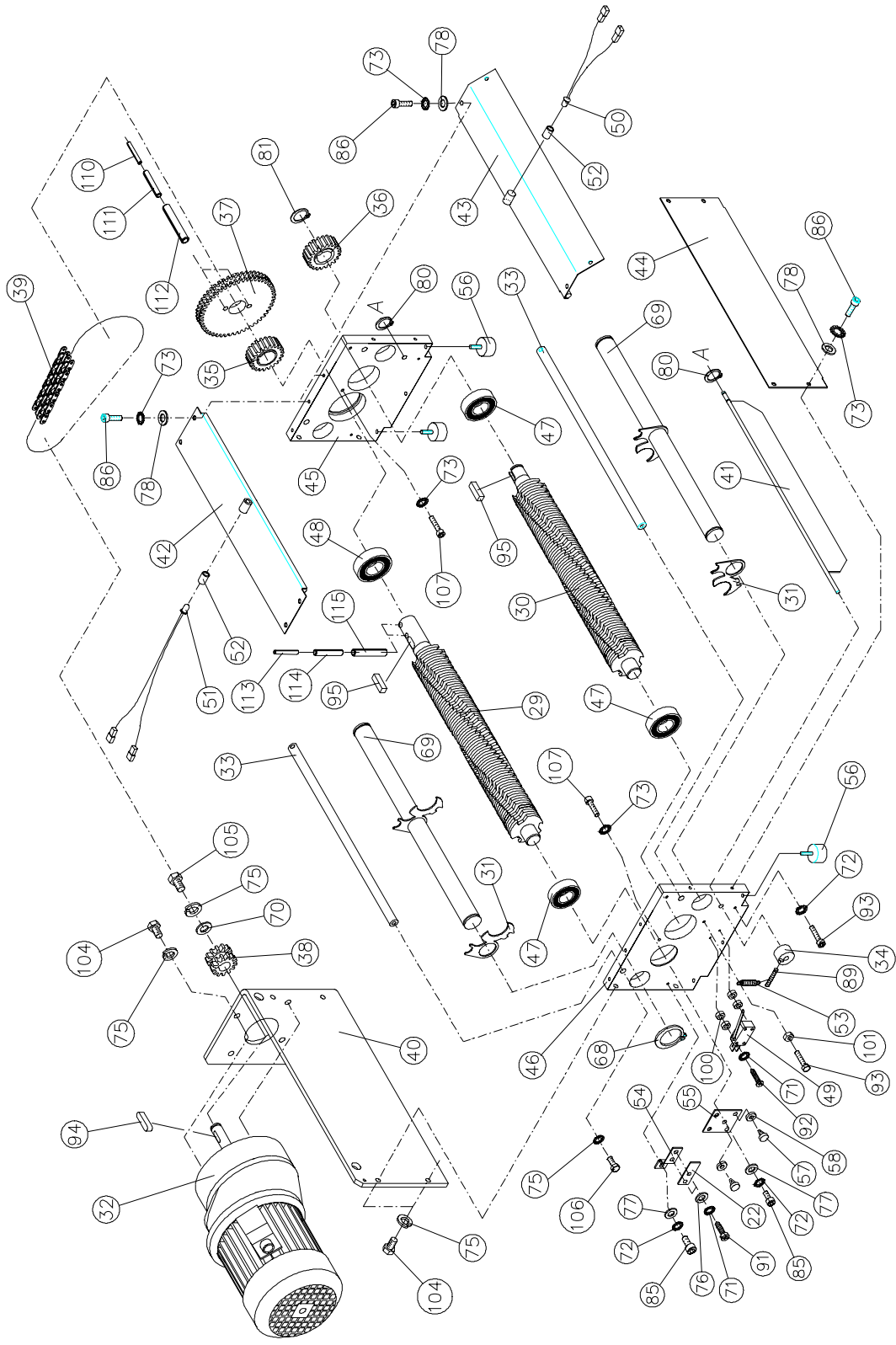




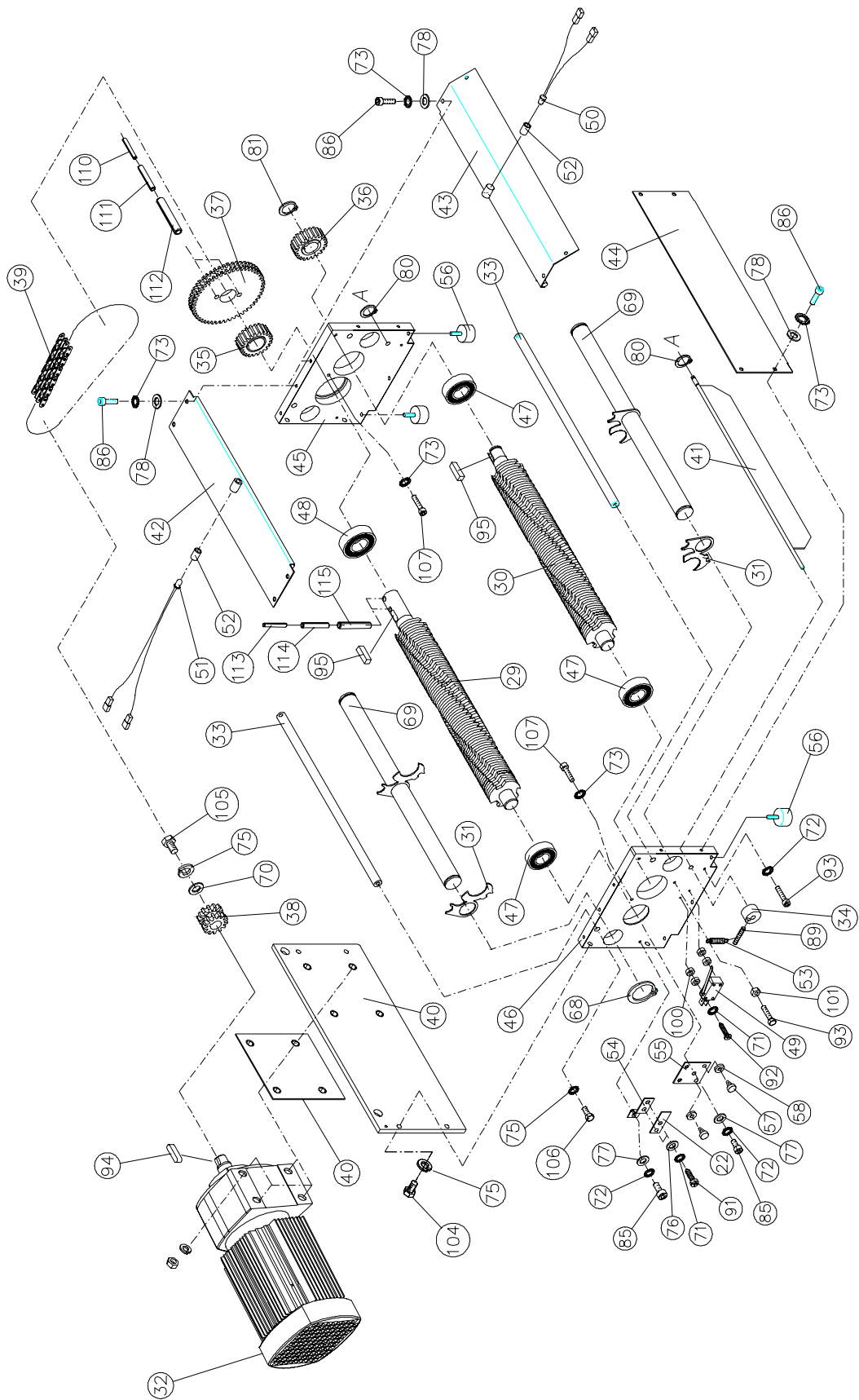


KOBRA 400S5
 " REVISION" A
 EFFECTIVE PRODUCTION DATE: 19/11/01

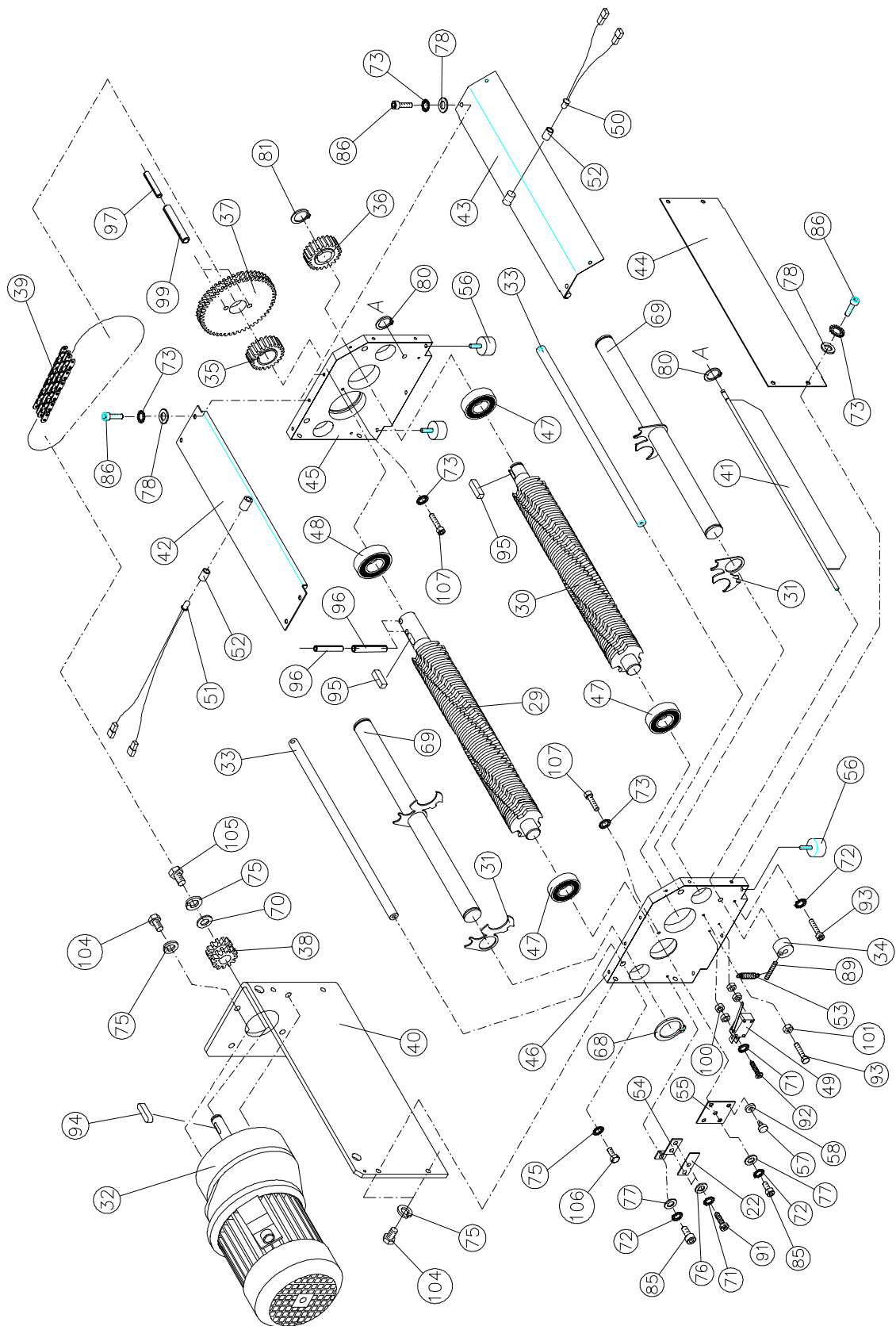
Disegno /Drawing : 400S5-C



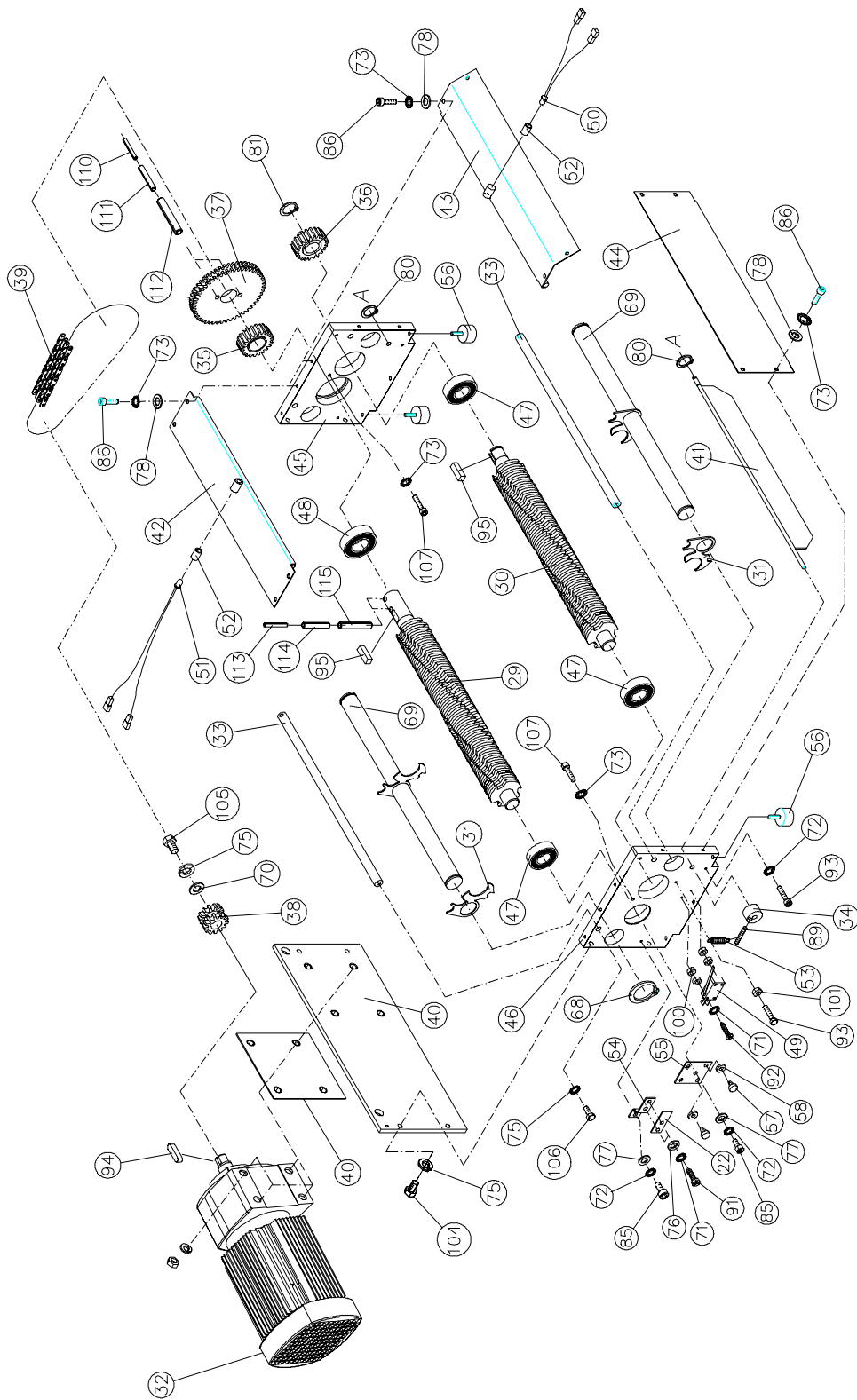
Disegno /Drawing : 400C2-A OEM



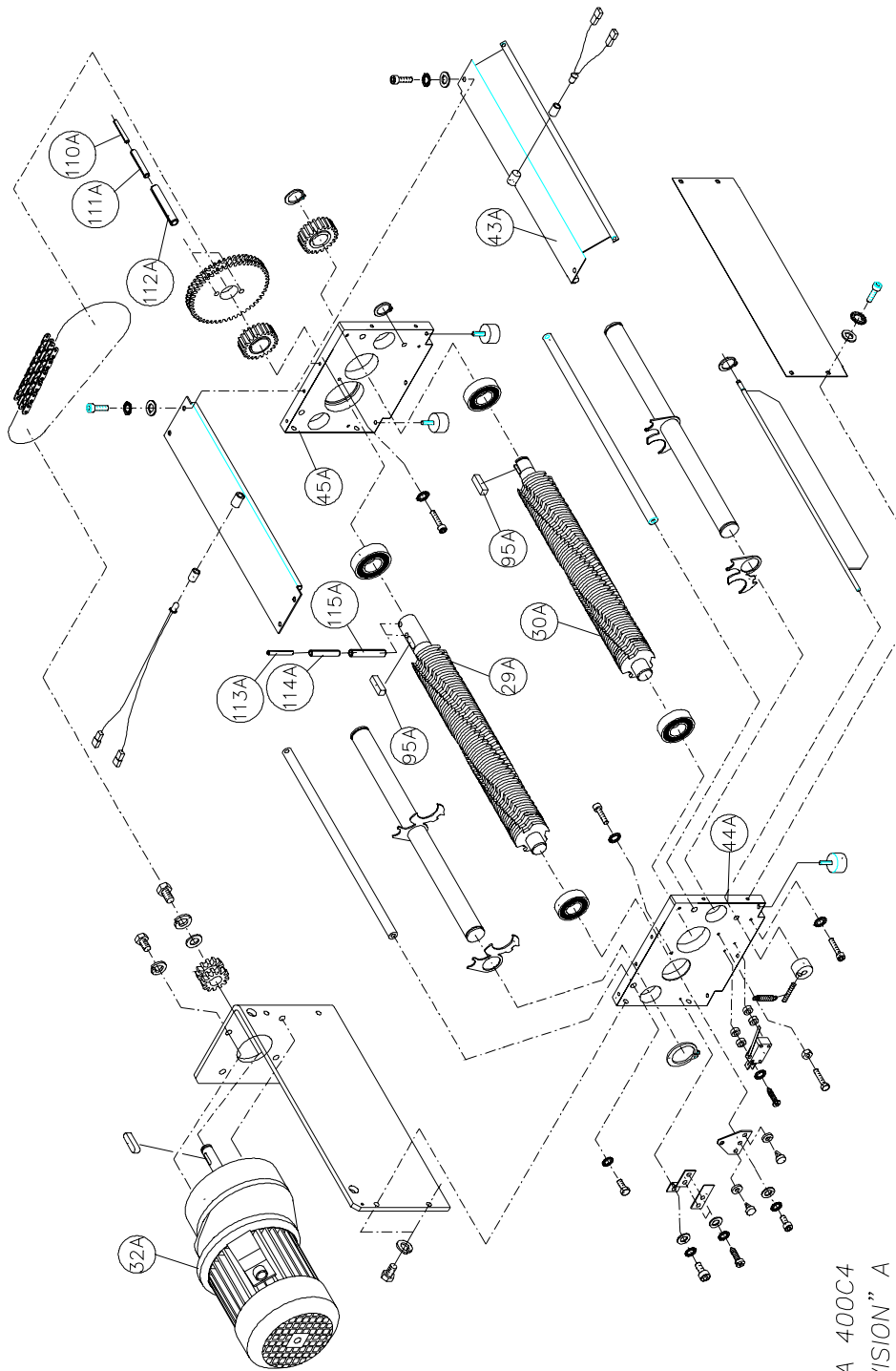
Disegno /Drawing : 400C2-A LEROY



Disegno /Drawing : 400C4-B-OEM

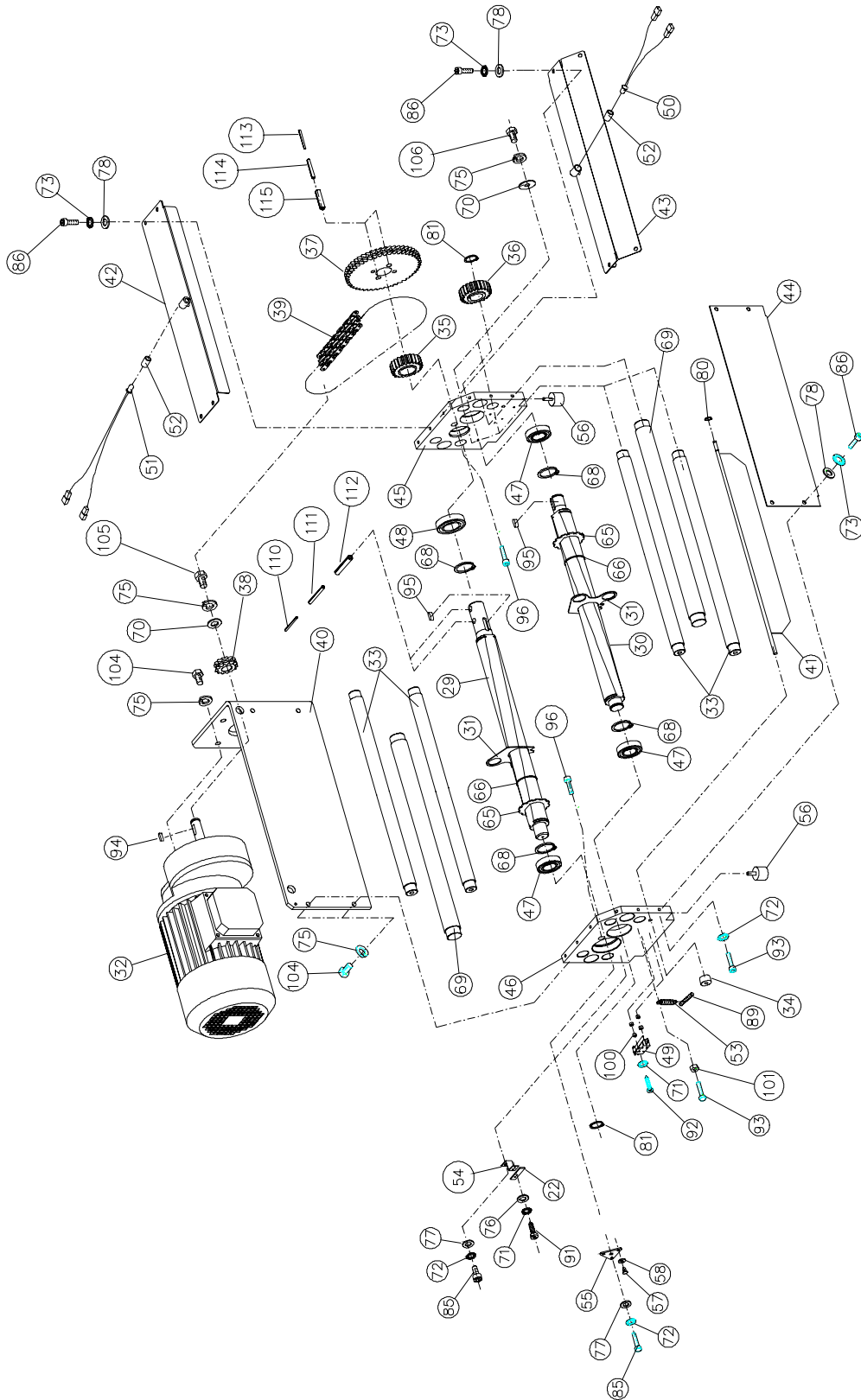


Disegno /Drawing : 400C4-A LEROY

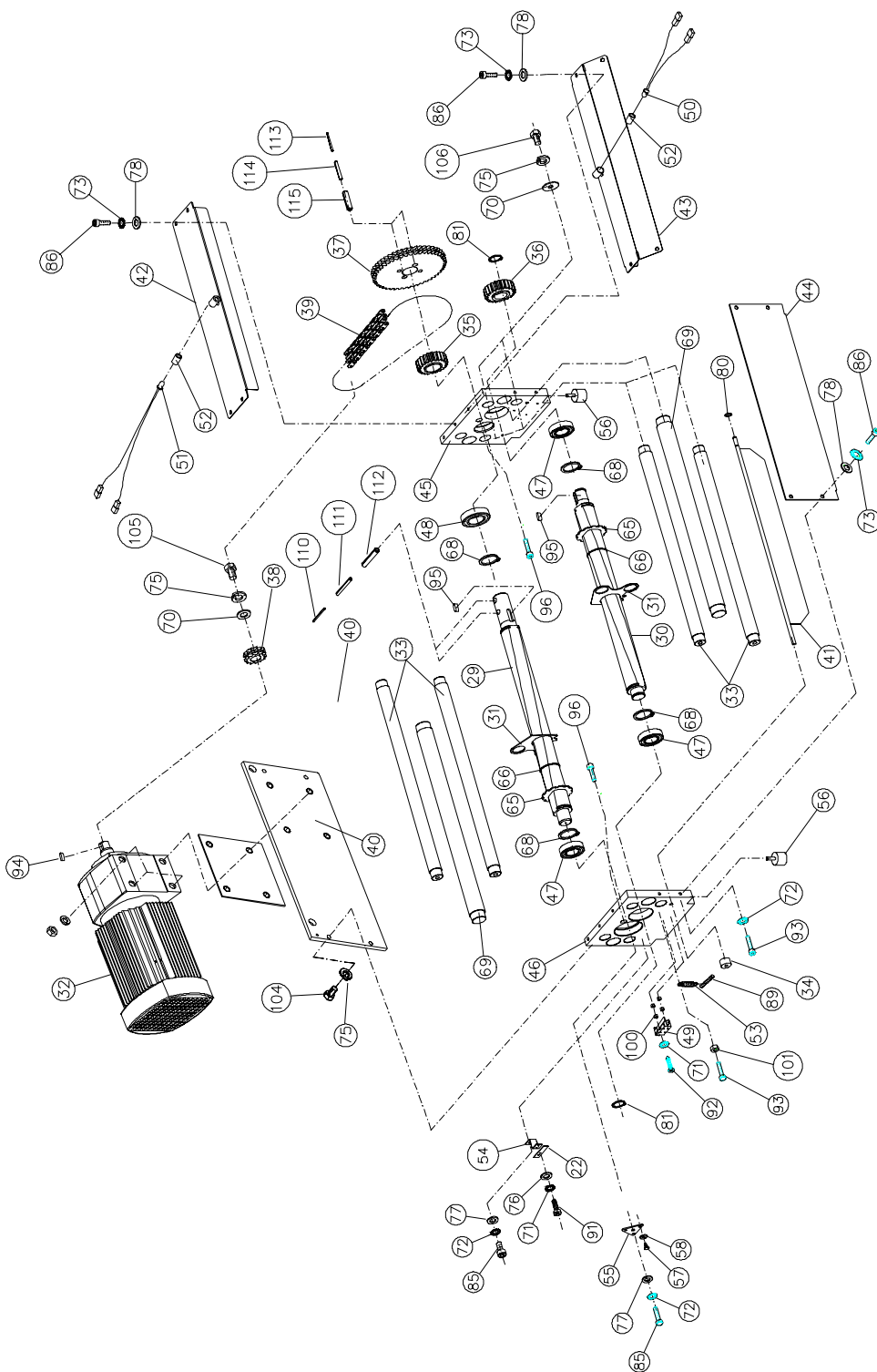


KOBRA 400C4
 " REVISION" A
 EFFECTIVE PRODUCTION DATE: 19/11/01

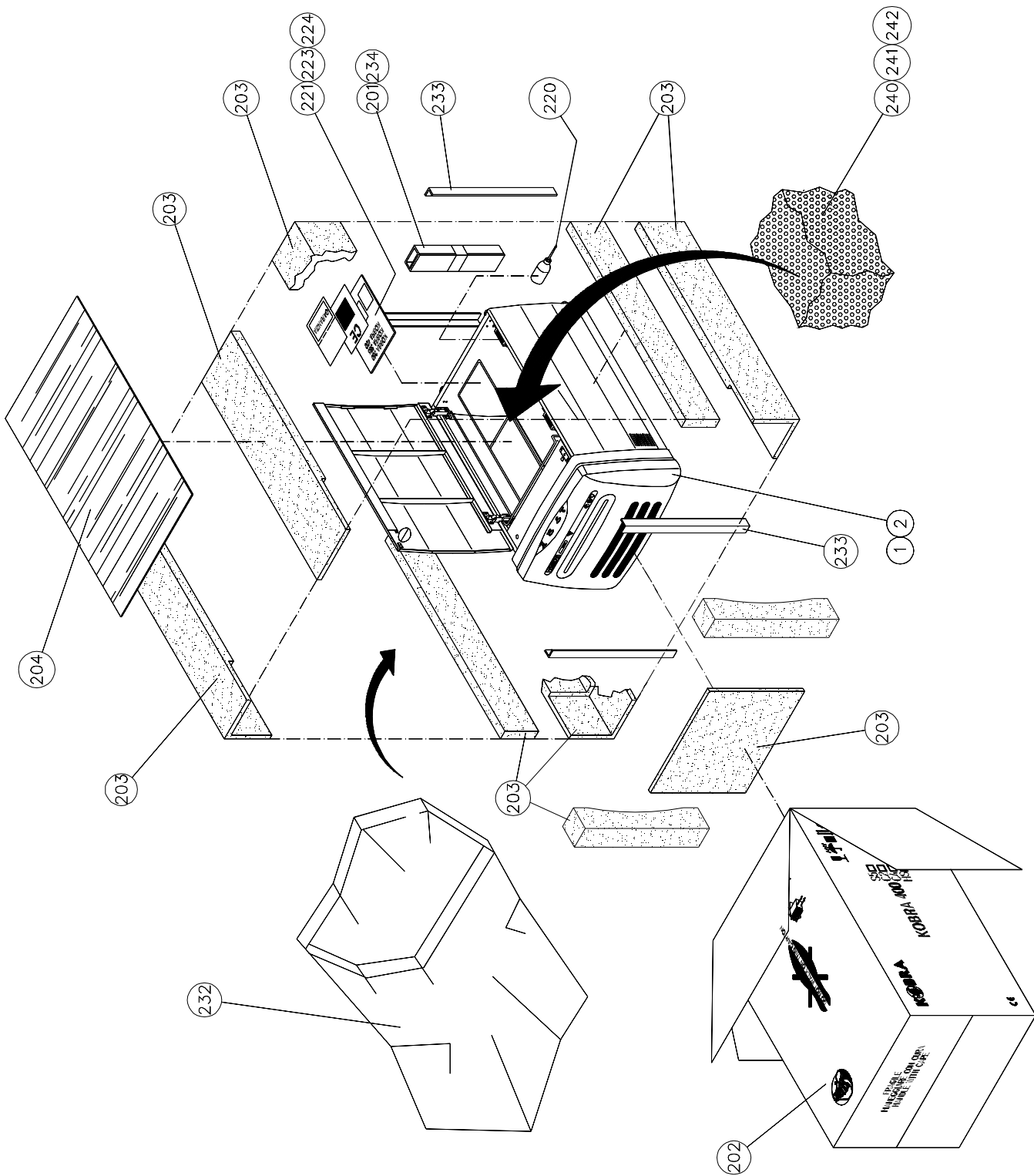
Disegno /Drawing : 400C4-C



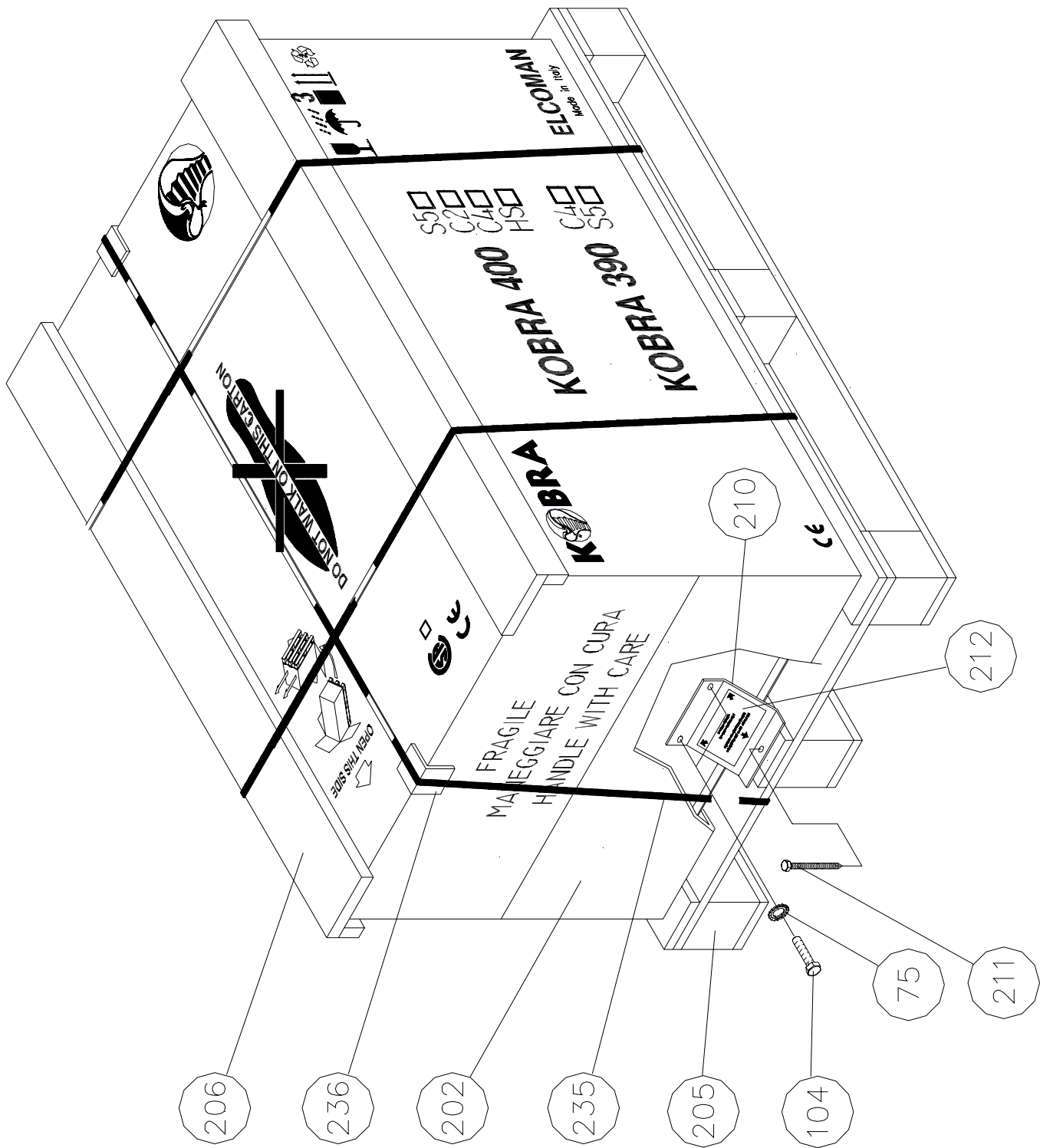
Disegno /Drawing : 400HS-A-OEM



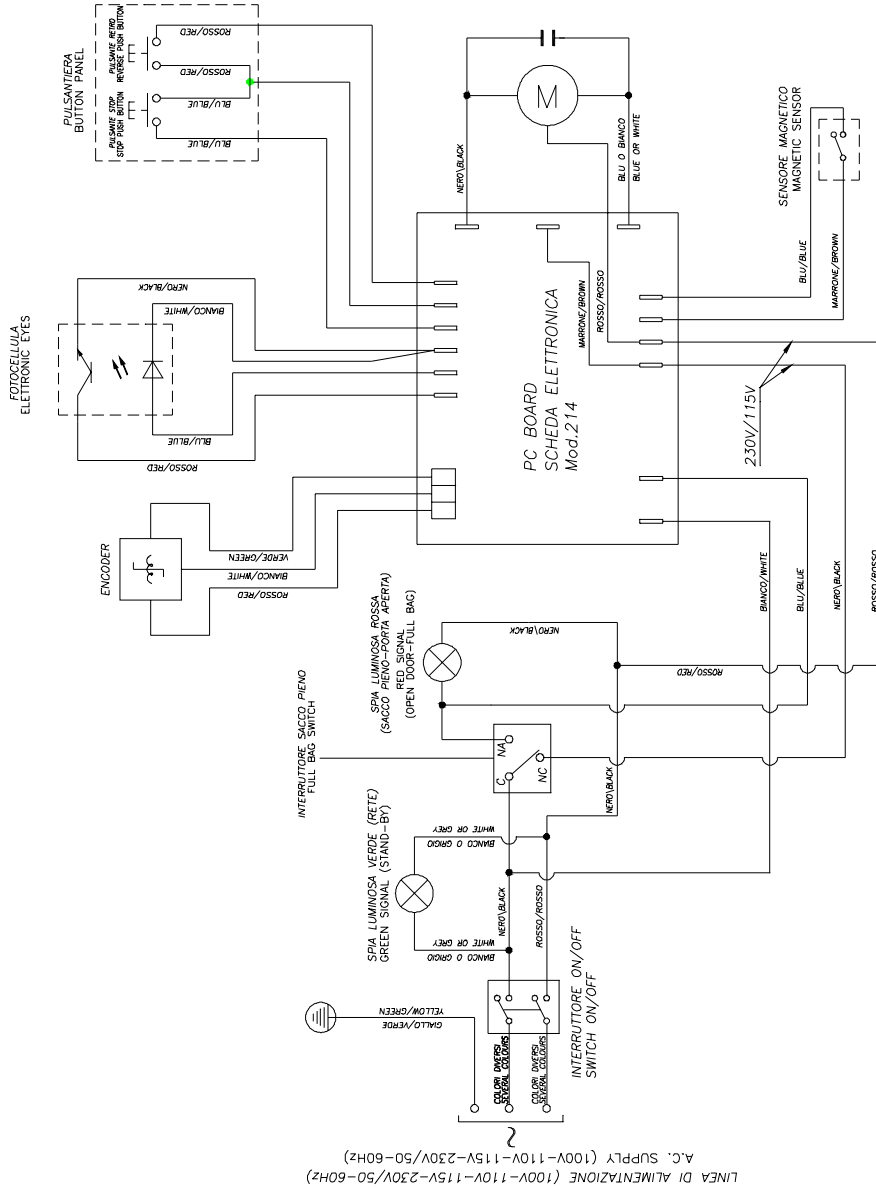
Disegno /Drawing : 400HS-A-LEROY



Disegno /Drawing : IM-400-A



Disegno /Drawing : IM-400-B



100V-110V-230V/50-60Hz

- Cavi circuito di potenza: sez.0,75 o 1,5 mmq.
- Wire for primary circuit: section 0,75 or 1,5 mmq.
- Cavi circuito di comando e fotocellule: sez.0,35 mmq.
- Wire for secondary circuit (push buttons and electronic eyes): section 0,35 mmq.

115V/60Hz

- Cavi circuito di potenza: 16 o 18 AWG.
- Wire for primary circuit: 16 or 18 AWG.
- Cavi circuito di comando e fotocellule: 22 AWG.
- Wire for secondary circuit (push buttons and electronic eyes): 22 AWG.

