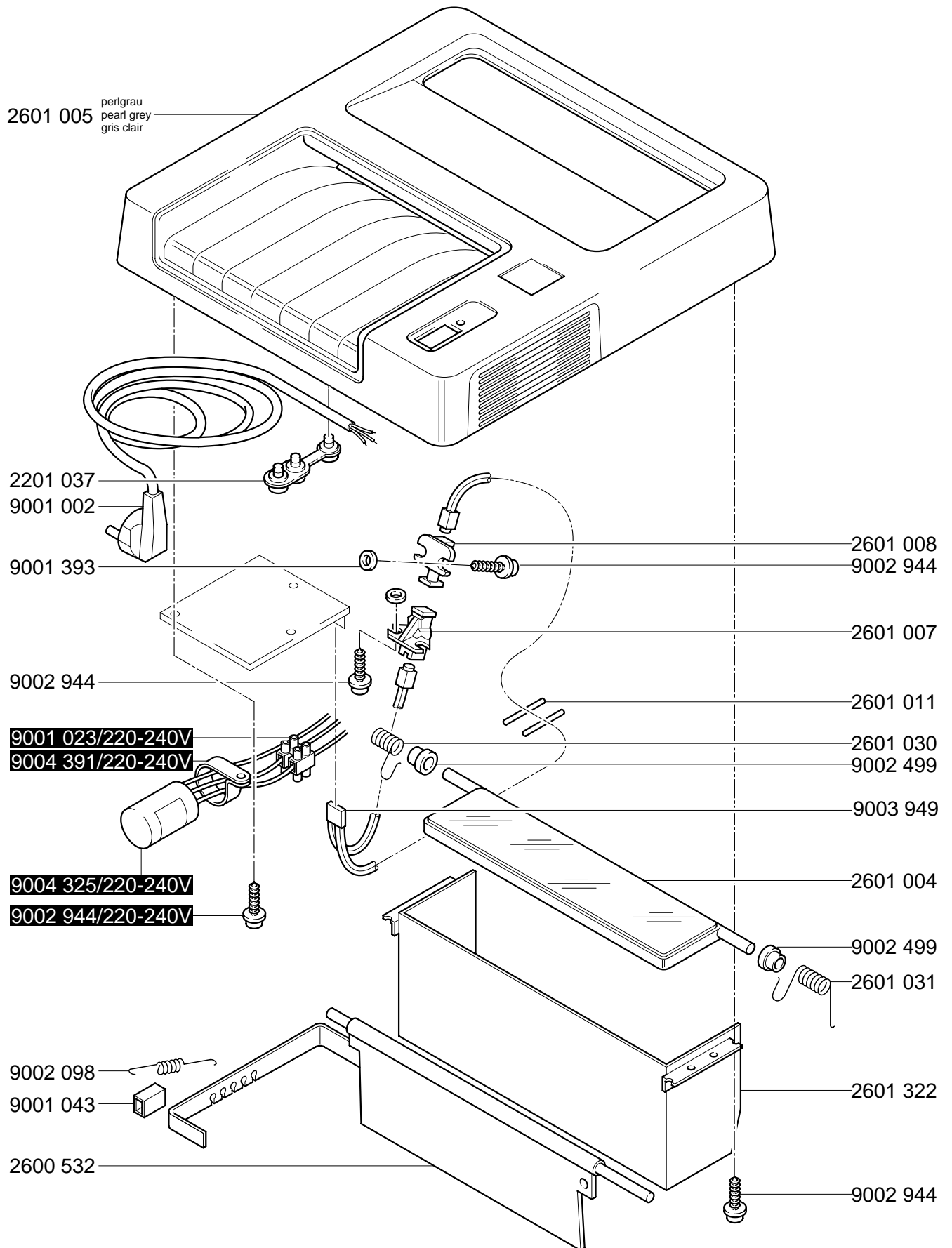
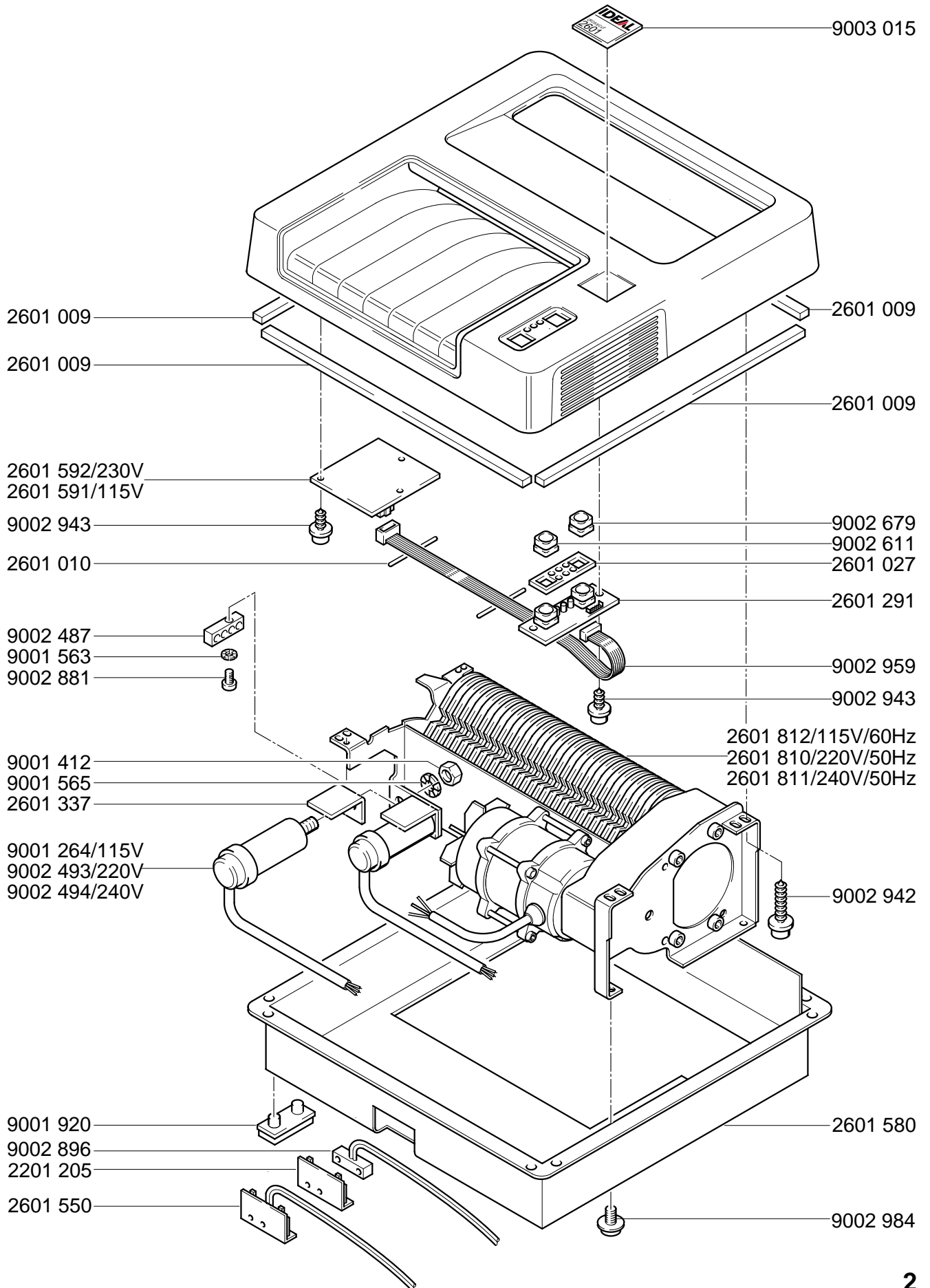


Mod.2601 D

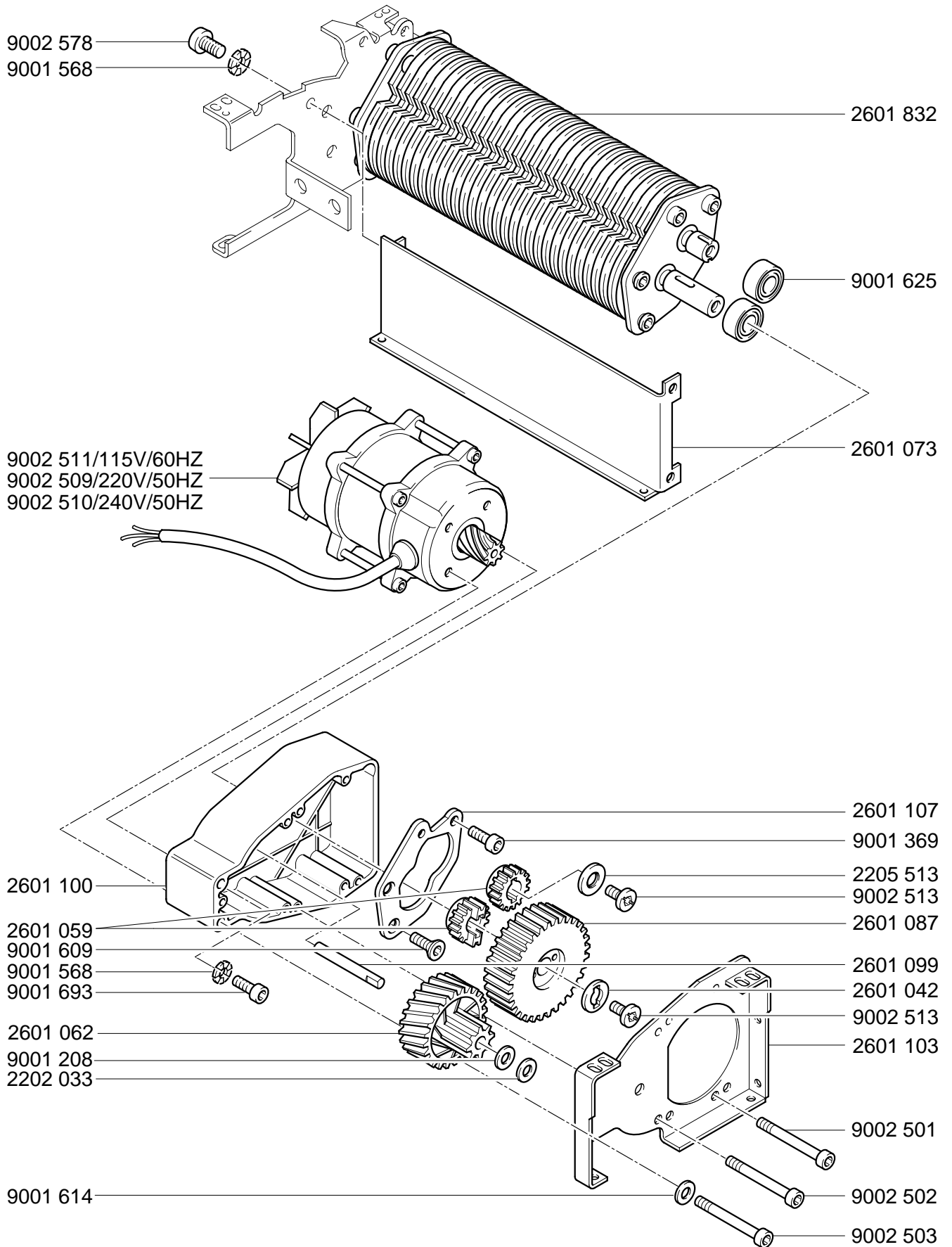
01.01.2001

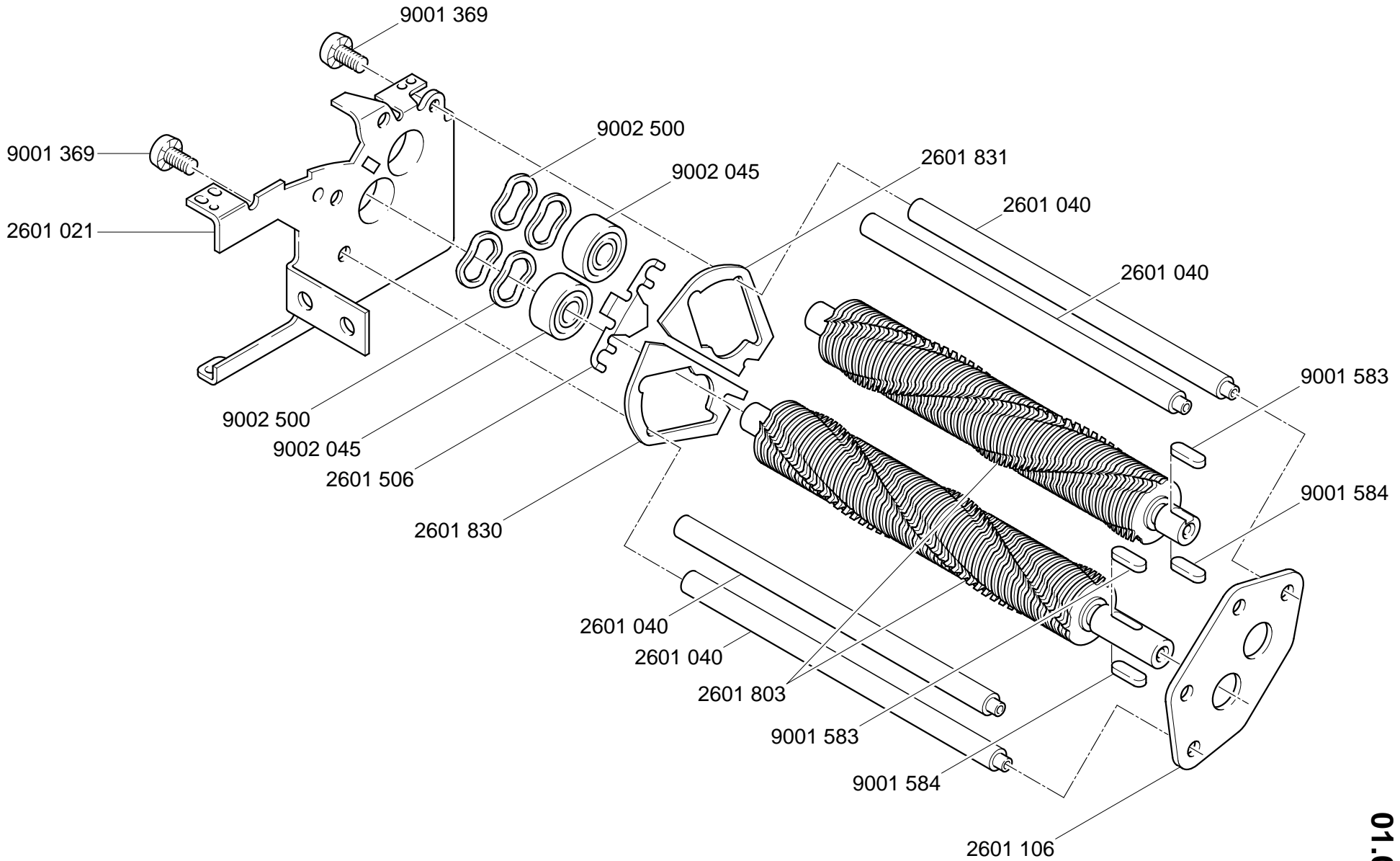


CROSS / CUT 0,8x12mm
Mod.2601 D
 01.01.2001



CROSS / CUT 0,8x12mm
Mod.2601 D
 01.01.2001

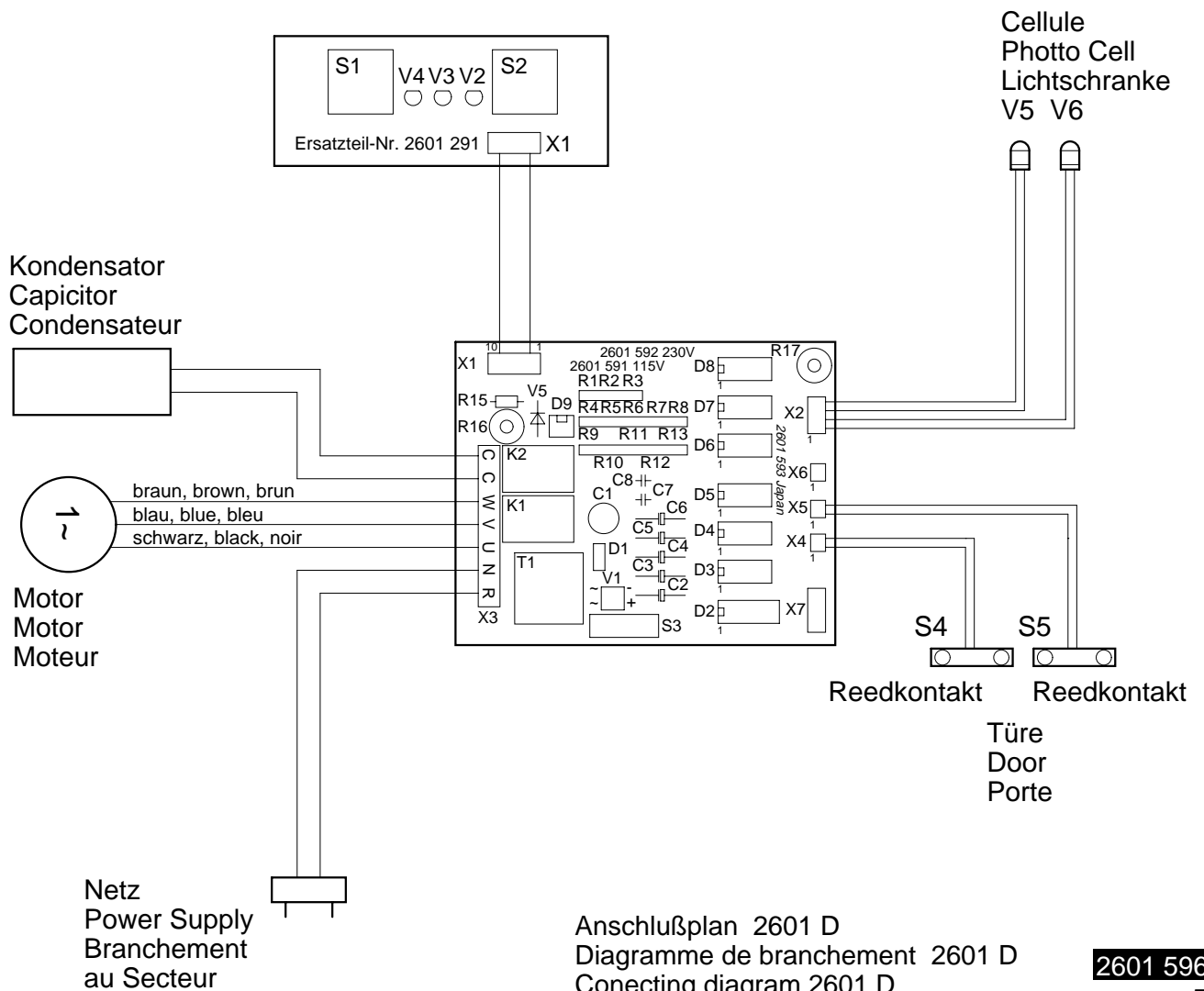
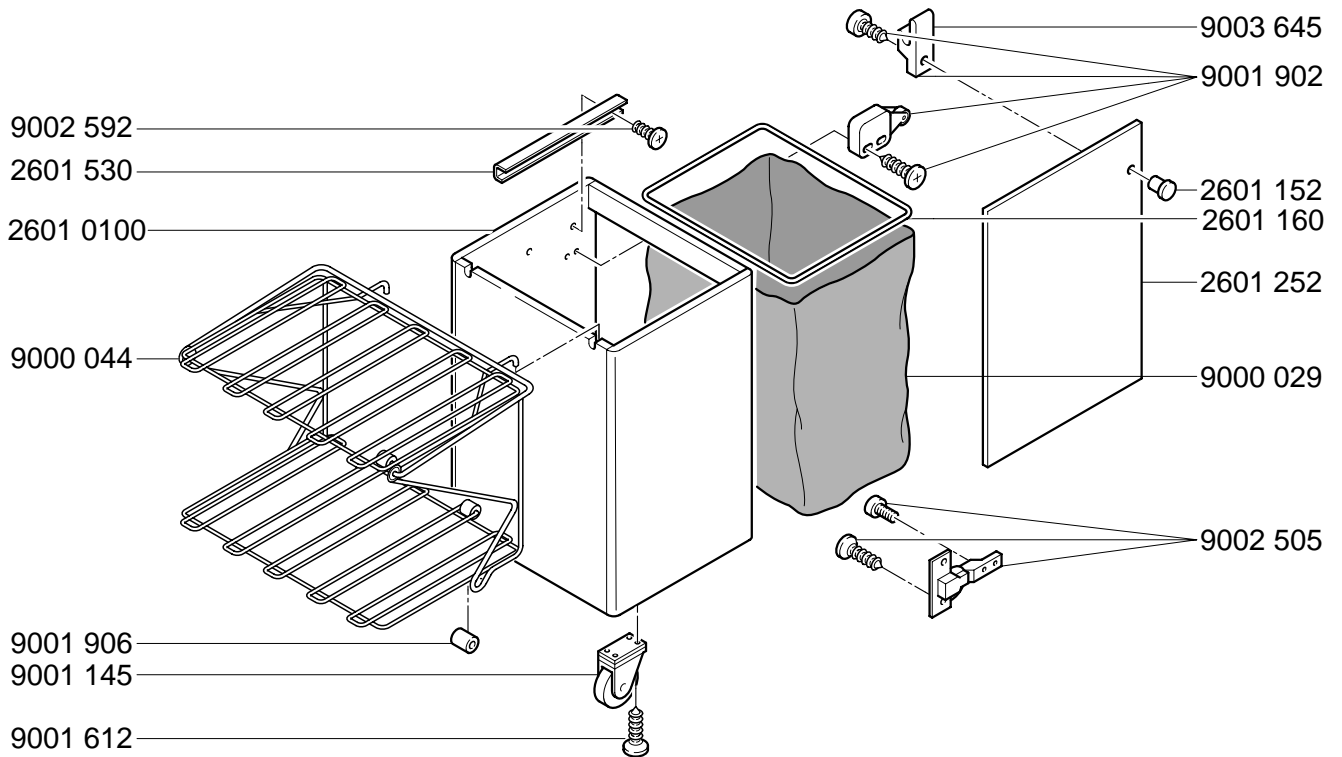




CROSS / CUT
Mod. 2601 D
 0.8x12mm
 01.01.2001

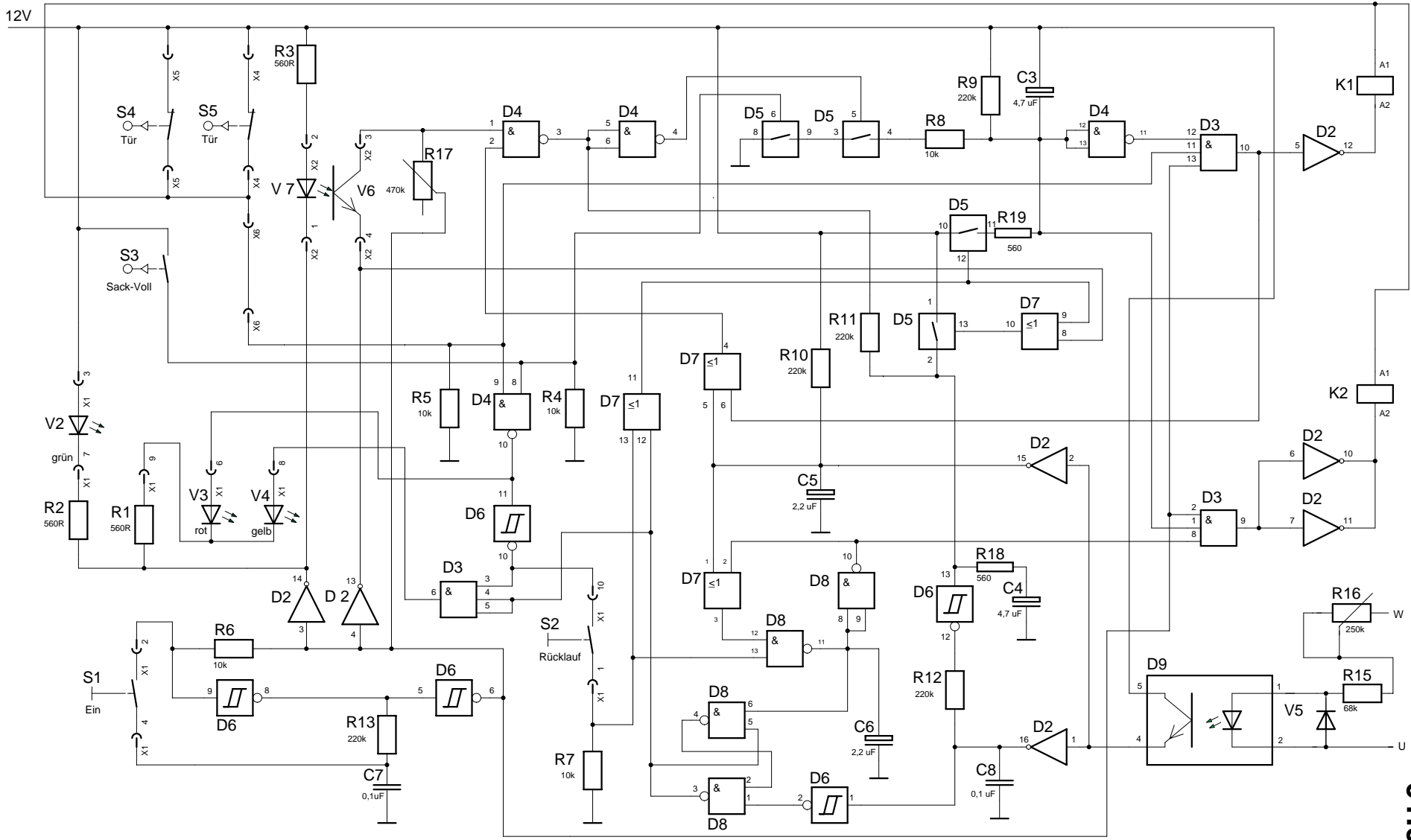
CROSS / CUT 0,8x12mm
Mod.2601 D

01.01.2001



2601 596

12V



CROSS / CUT
Mod. 2601 D
 01.01.2001
 0,8x12mm

2601 595
6