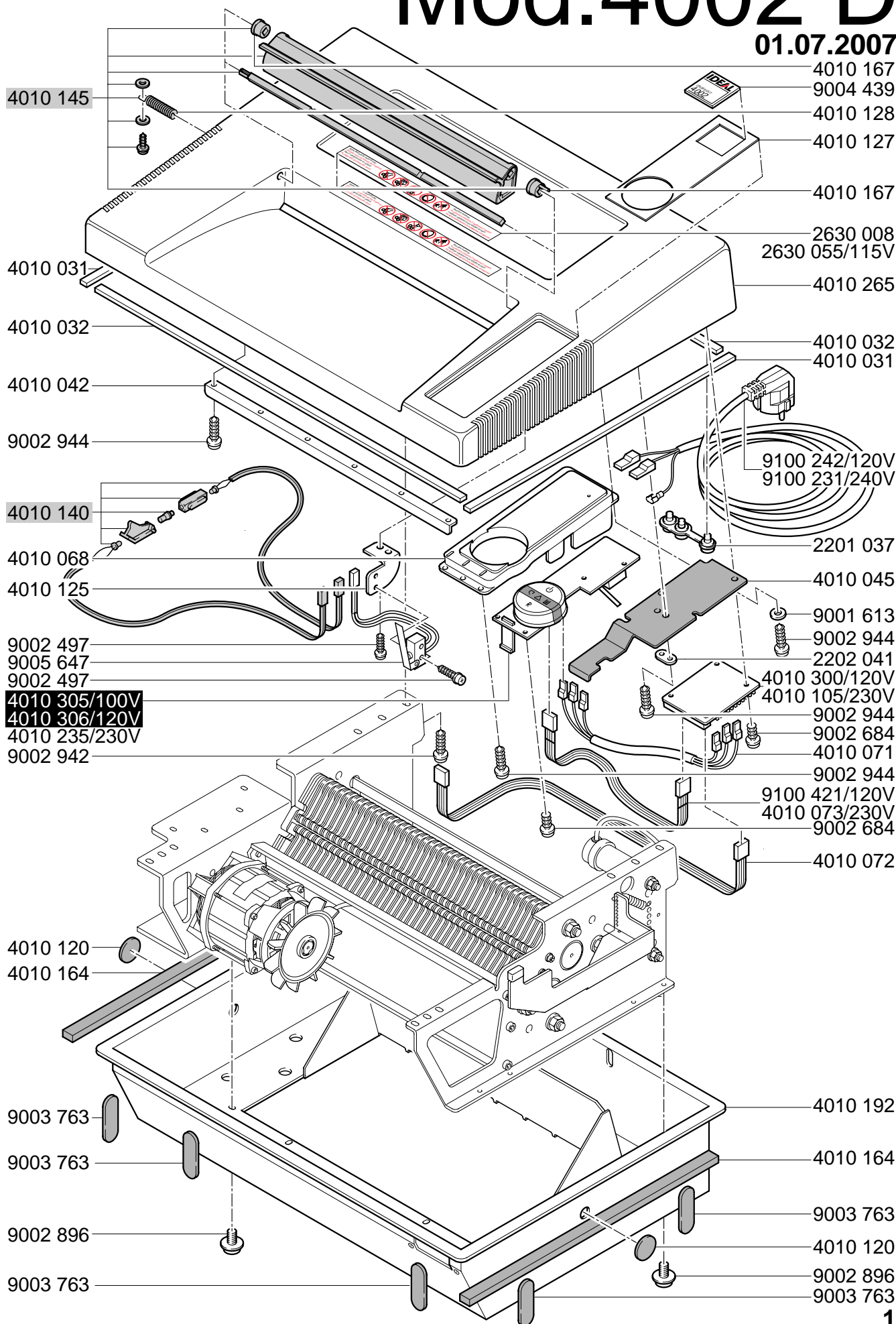
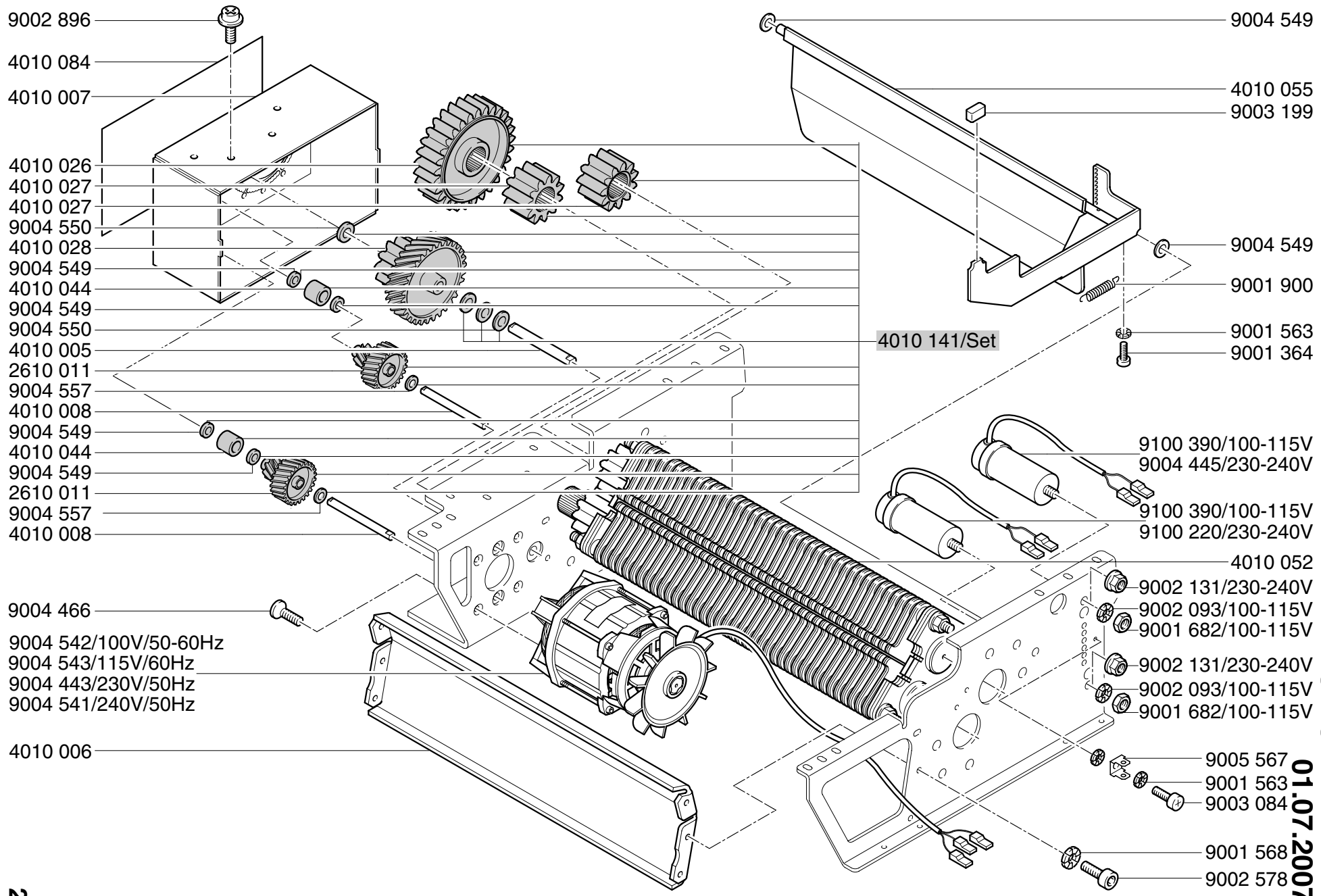


CROSS / CUT 4x40mm
Mod.4002 D

01.07.2007





- 9002 896
- 4010 084
- 4010 007
- 4010 026
- 4010 027
- 4010 027
- 9004 550
- 4010 028
- 9004 549
- 4010 044
- 9004 549
- 9004 550
- 4010 005
- 2610 011
- 9004 557
- 4010 008
- 9004 549
- 4010 044
- 9004 549
- 2610 011
- 9004 557
- 4010 008
- 9004 466
- 9004 542/100V/50-60Hz
- 9004 543/115V/60Hz
- 9004 443/230V/50Hz
- 9004 541/240V/50Hz
- 4010 006

- 9004 549
- 4010 055
- 9003 199
- 9004 549
- 9001 900
- 9001 563
- 9001 364

4010 141/Set

- 9100 390/100-115V
- 9004 445/230-240V
- 9100 390/100-115V
- 9100 220/230-240V

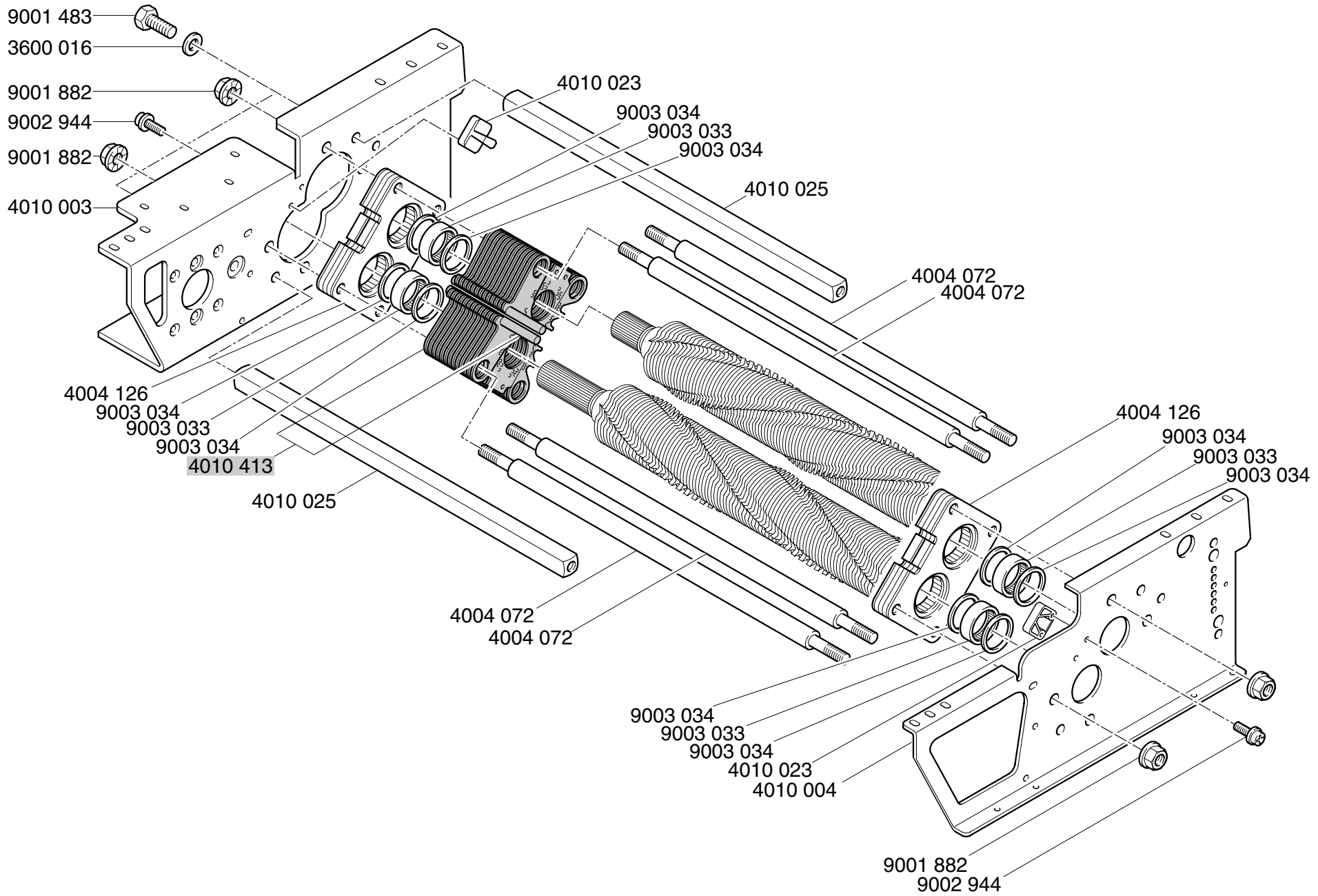
- 4010 052
- 9002 131/230-240V
- 9002 093/100-115V
- 9001 682/100-115V
- 9002 131/230-240V
- 9002 093/100-115V
- 9001 682/100-115V

- 9005 567
- 9001 563
- 9003 084
- 9001 568
- 9002 578

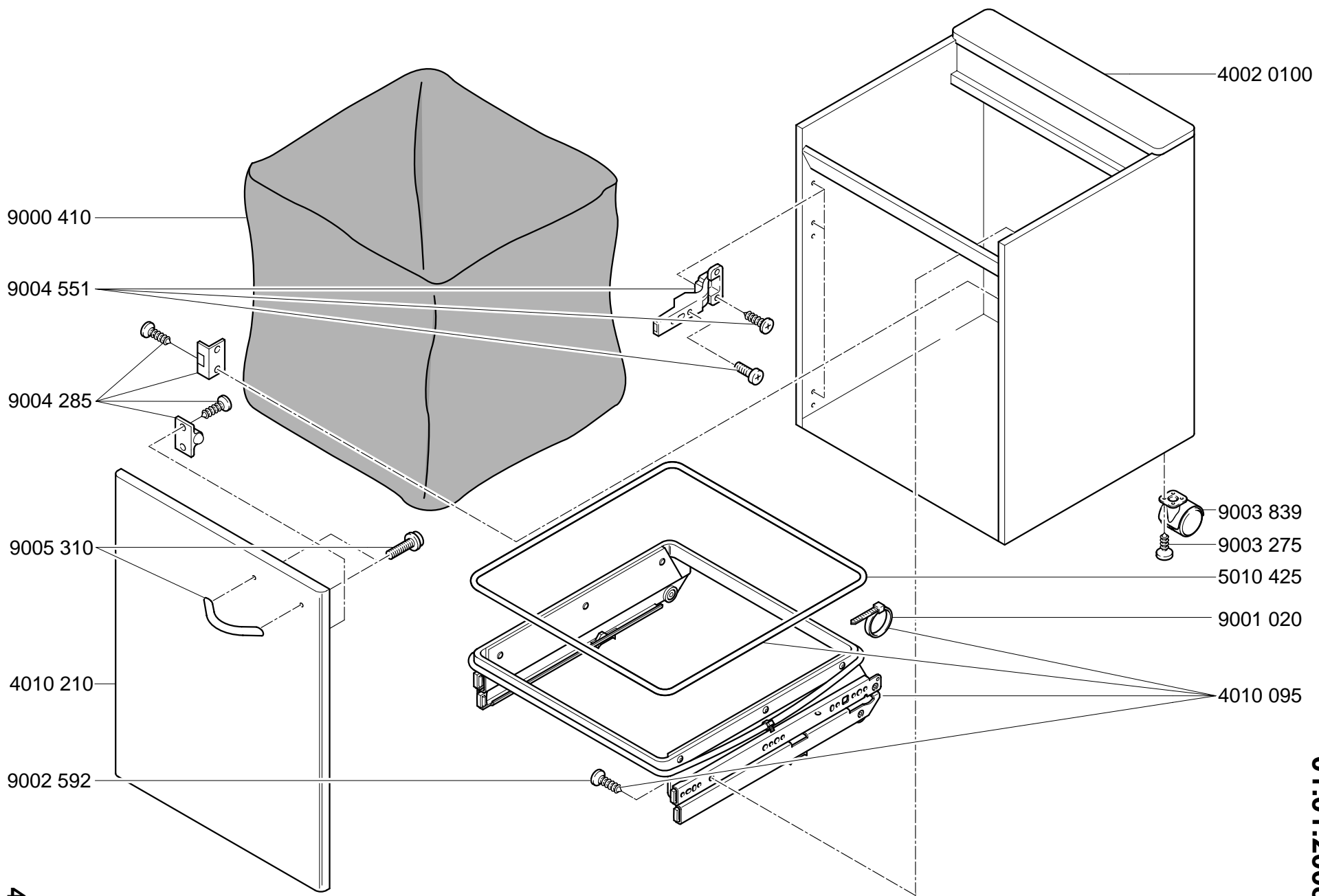
Mod. 4002 D

CROSS / CUT 4x40mm

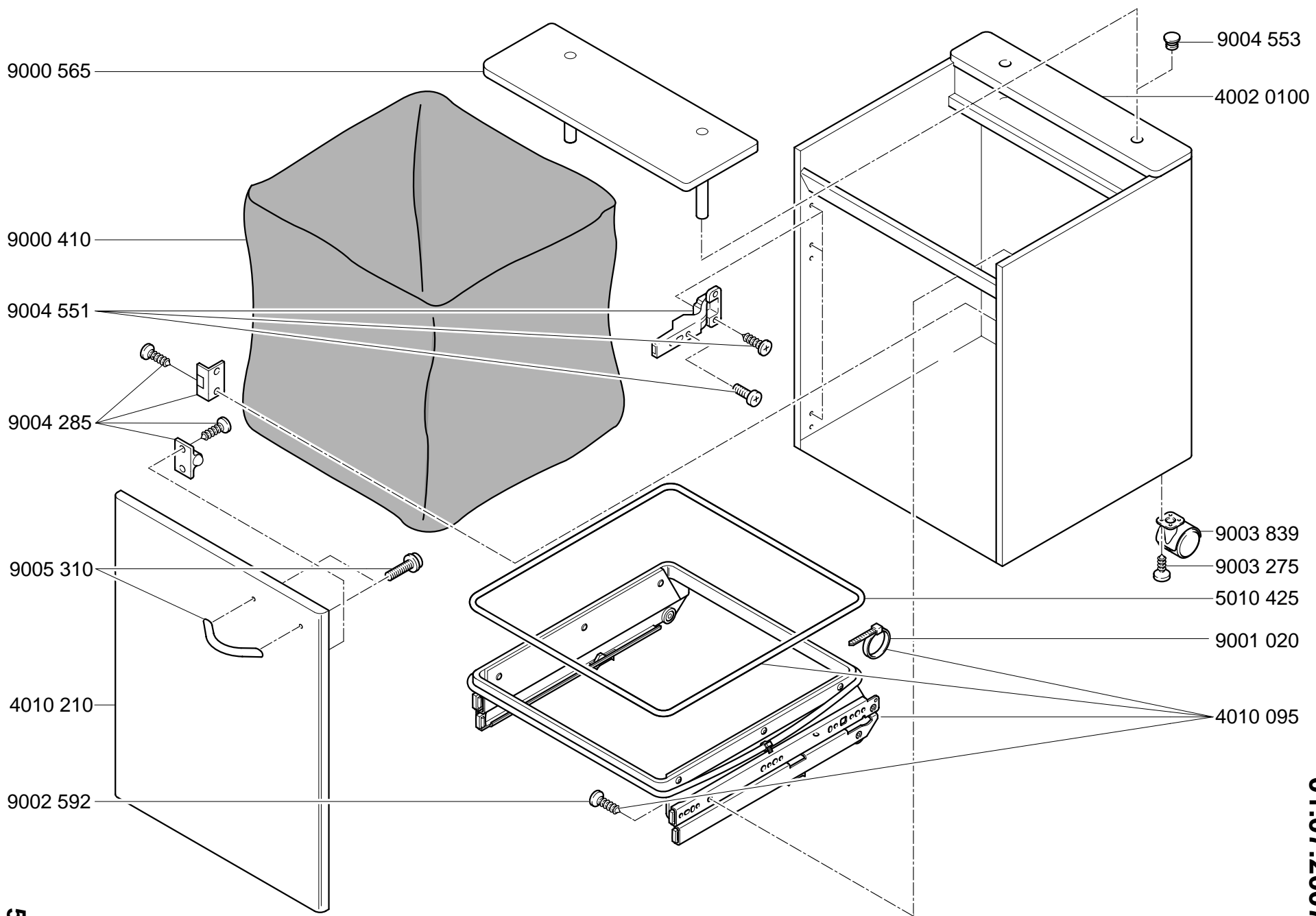
01.07.2007



Mod. 4002 D
 CROSS / CUT
 4x40mm
 01.07.2007

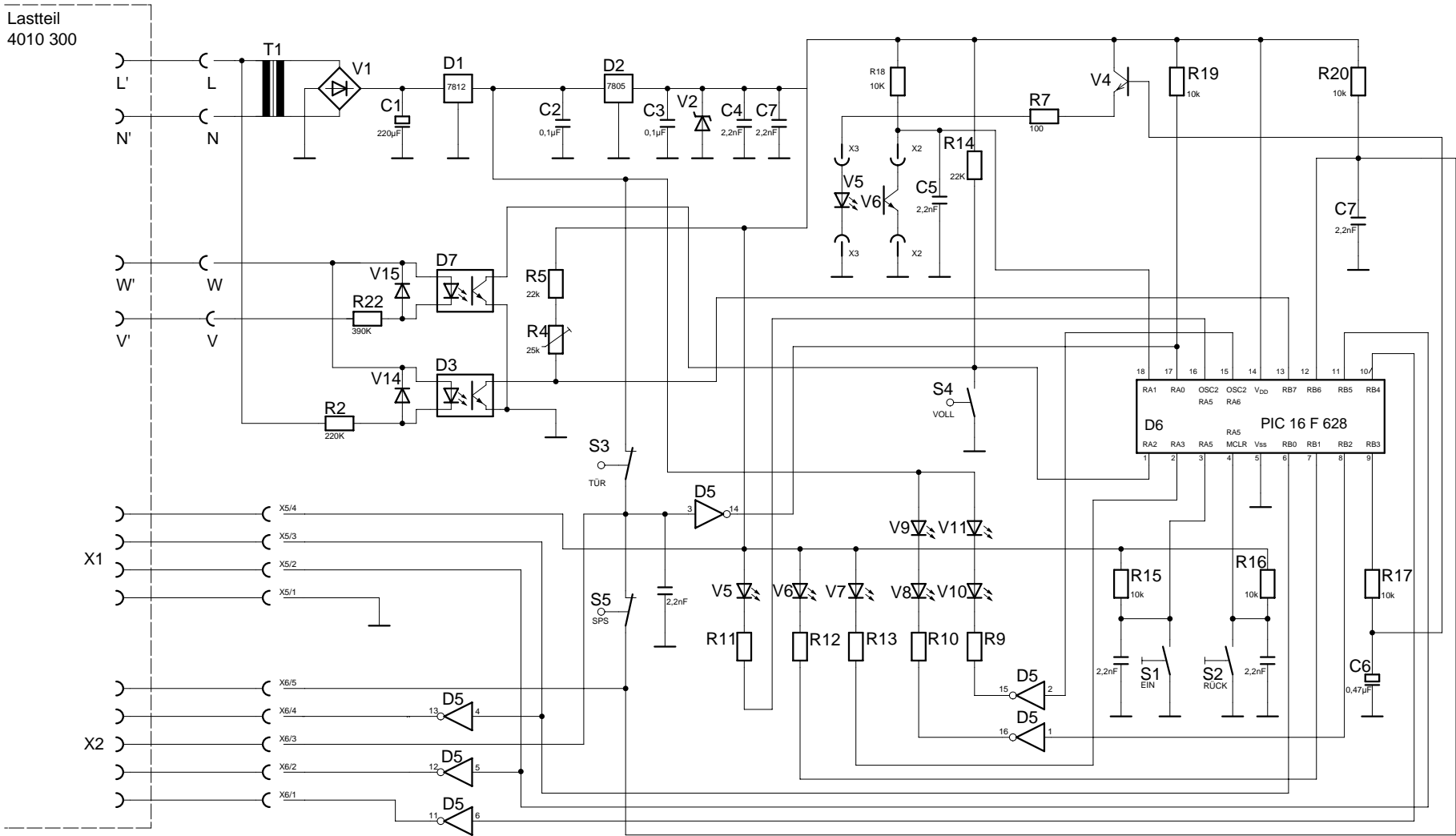


Mod. 4002 D
 CROSS / CUT
 4x40mm
 01.01.2008



Mod. 4002 D
 CROSS / CUT
 4x40mm
 01.07.2007

Lastteil
4010 300



Stromlaufplan 4002 D
schema de
circuit électrique 4002 D
wiring diagram 4002 D

4010 308

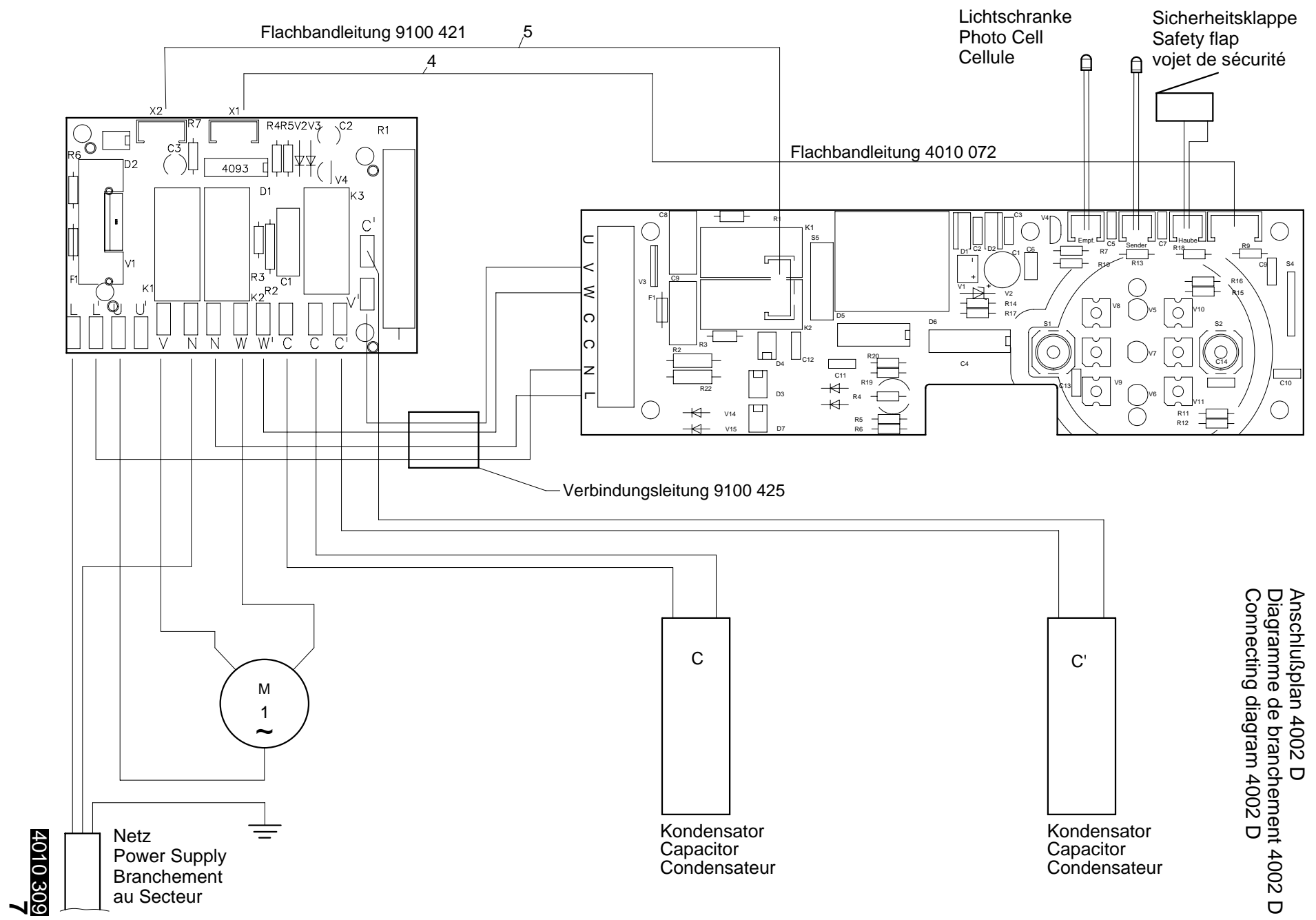
6

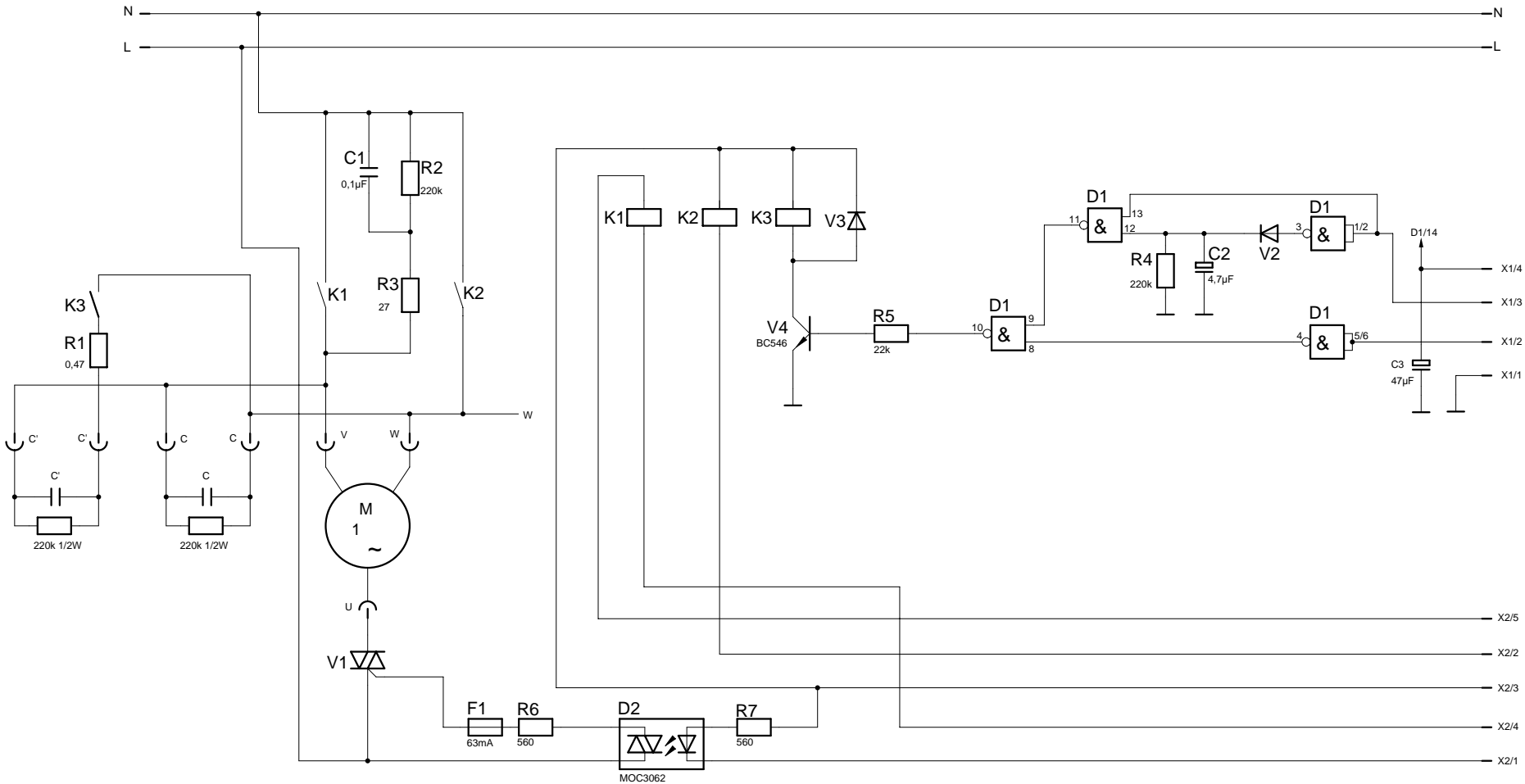
CROSS / CUT
Mod. 4002 D
4x40mm
01.07.2007

Anschlußplan 4002 D
 Diagramme de branchement 4002 D
 Connecting diagram 4002 D

01.07.2007

CROSS / CUT Mod. 4002 D 4x40mm





Stromlaufplan 4002 D
 schema de
 circuit électrique 4002 D
 wiring diagram 4002 D

4010 301
 8

CROSS / CUT
Mod. 4002 D
 4x40mm
 01.07.2007