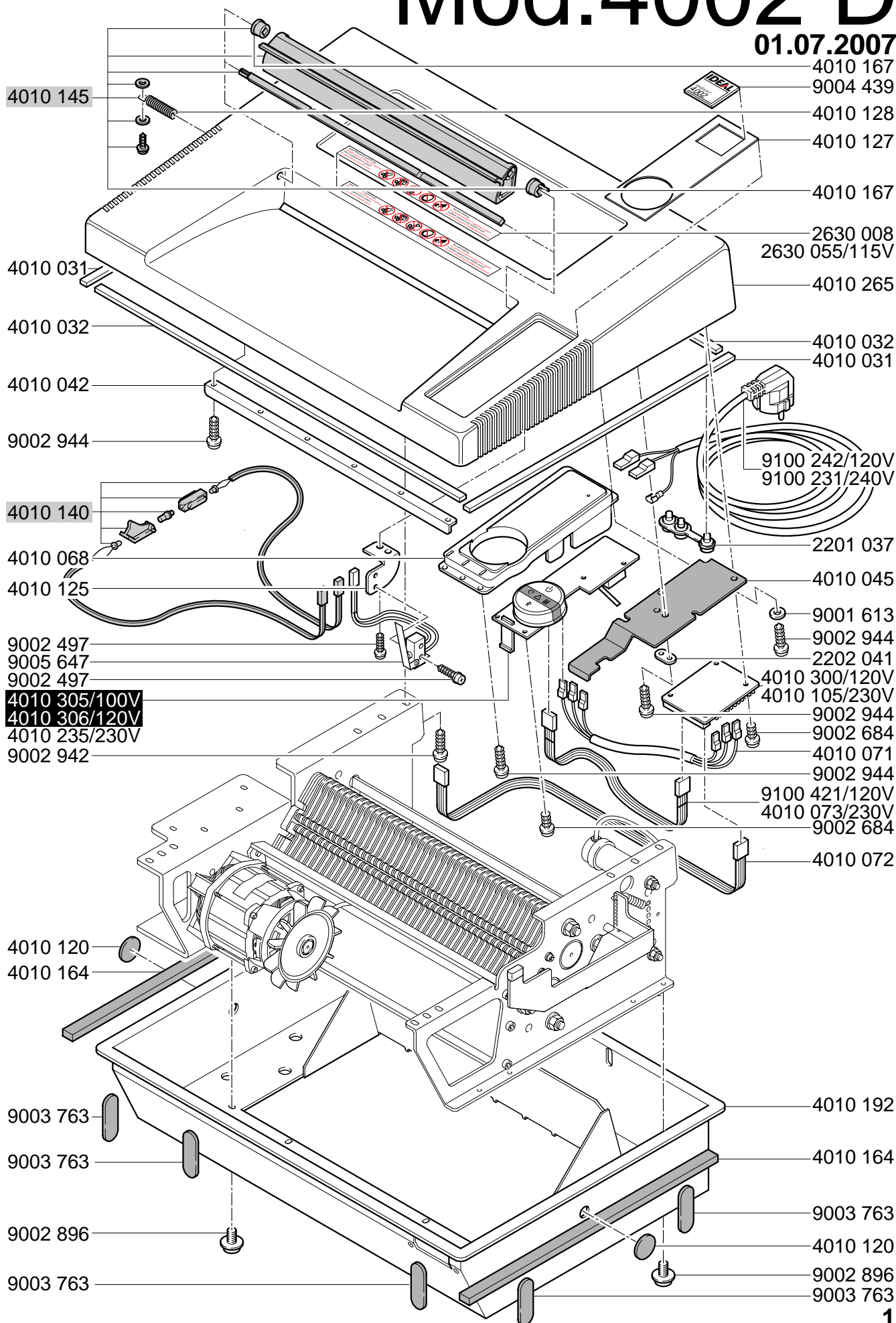
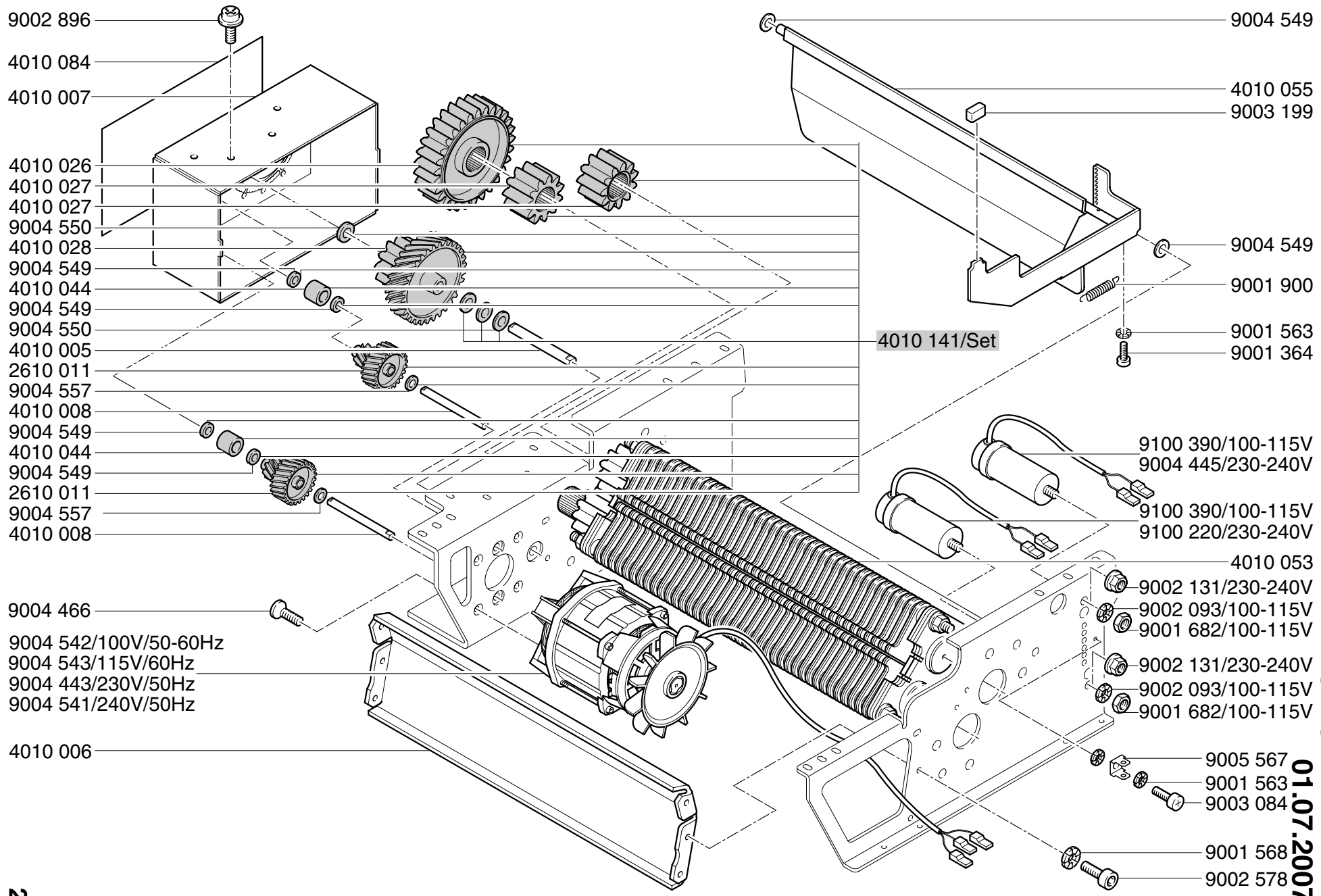


CROSS / CUT 2x15mm  
**Mod.4002 D**

01.07.2007





- 9002 896
- 4010 084
- 4010 007
- 4010 026
- 4010 027
- 4010 027
- 9004 550
- 4010 028
- 9004 549
- 4010 044
- 9004 549
- 9004 550
- 4010 005
- 2610 011
- 9004 557
- 4010 008
- 9004 549
- 4010 044
- 9004 549
- 2610 011
- 9004 557
- 4010 008
- 9004 466
- 9004 542/100V/50-60Hz
- 9004 543/115V/60Hz
- 9004 443/230V/50Hz
- 9004 541/240V/50Hz
- 4010 006

- 9004 549
- 4010 055
- 9003 199
- 9004 549
- 9001 900
- 9001 563
- 9001 364

4010 141/Set

- 9100 390/100-115V
- 9004 445/230-240V
- 9100 390/100-115V
- 9100 220/230-240V

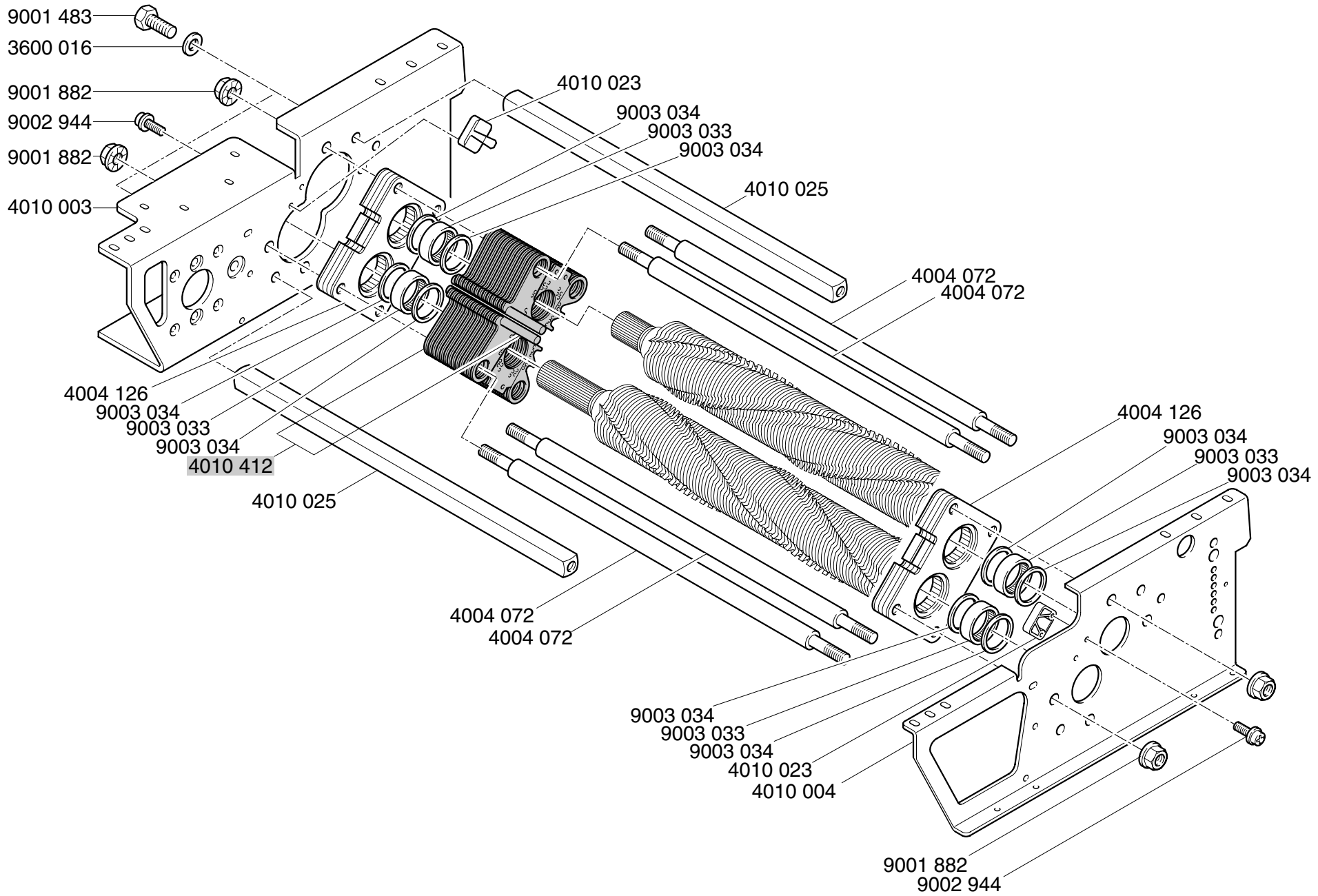
- 4010 053
- 9002 131/230-240V
- 9002 093/100-115V
- 9001 682/100-115V
- 9002 131/230-240V
- 9002 093/100-115V
- 9001 682/100-115V

- 9005 567
- 9001 563
- 9003 084
- 9001 568
- 9002 578

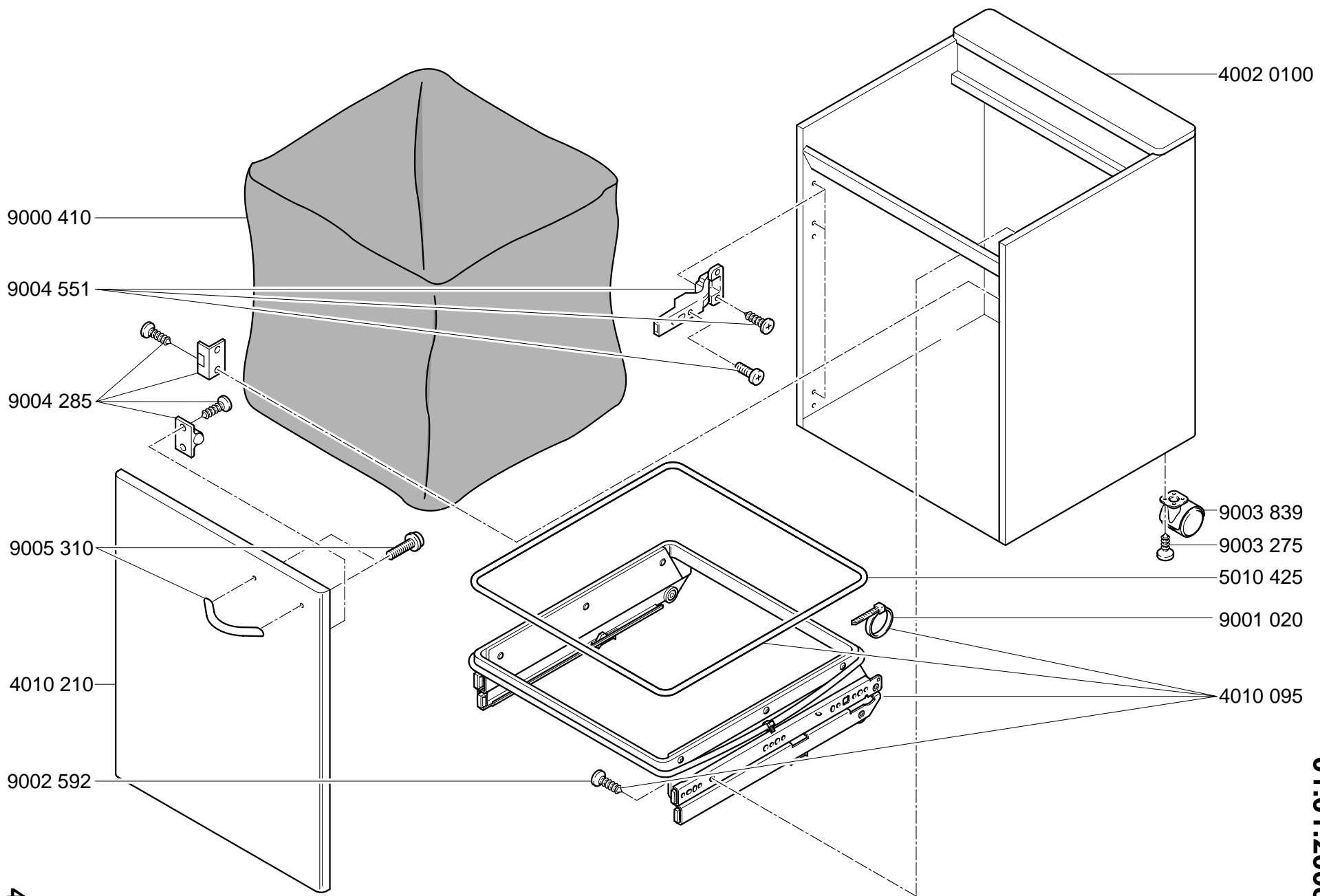
# Mod. 4002 D

CROSS / CUT 2x15mm

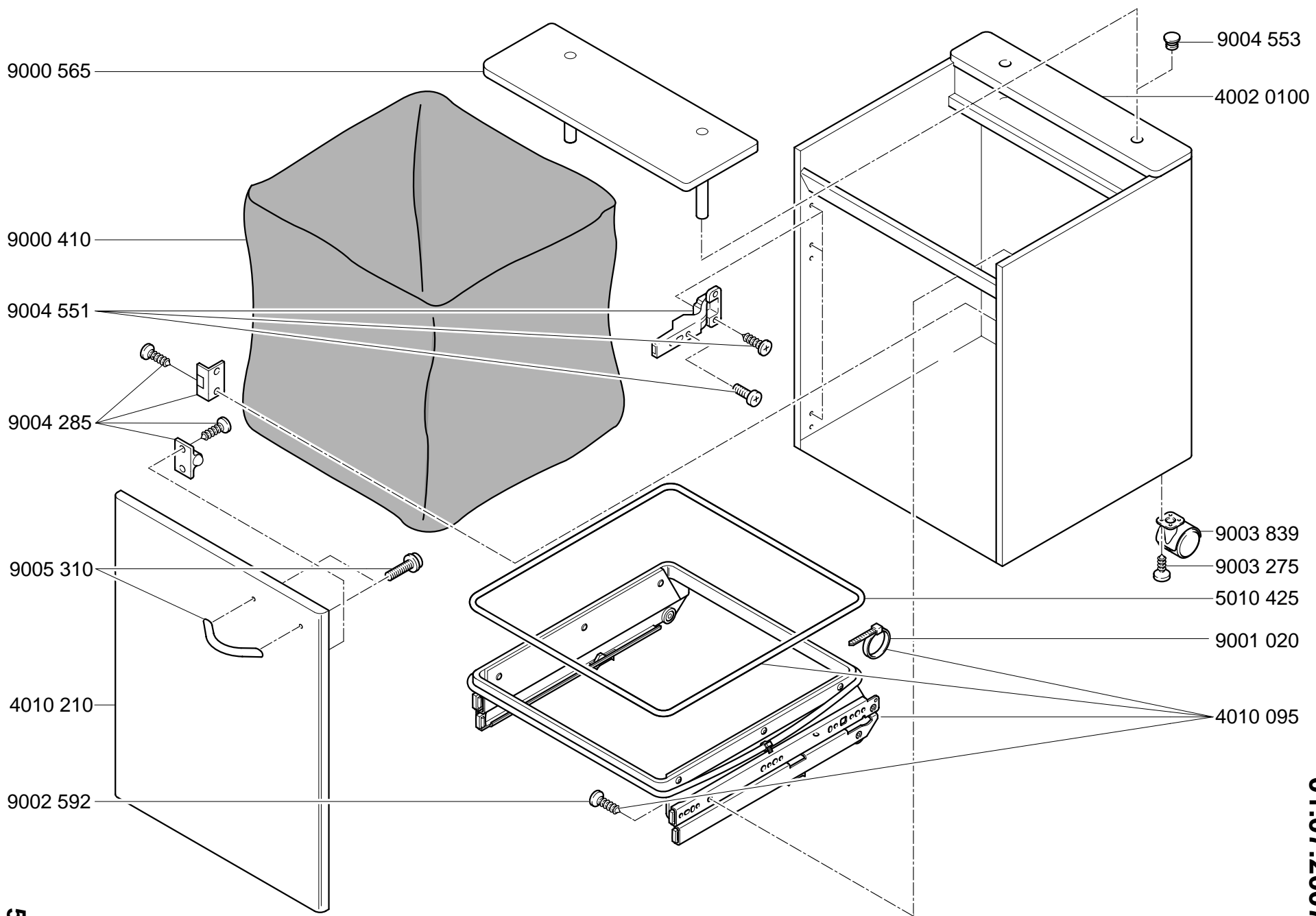
01.07.2007



**Mod. 4002 D**  
 CROSS / CUT  
 2x15mm  
 01.07.2007

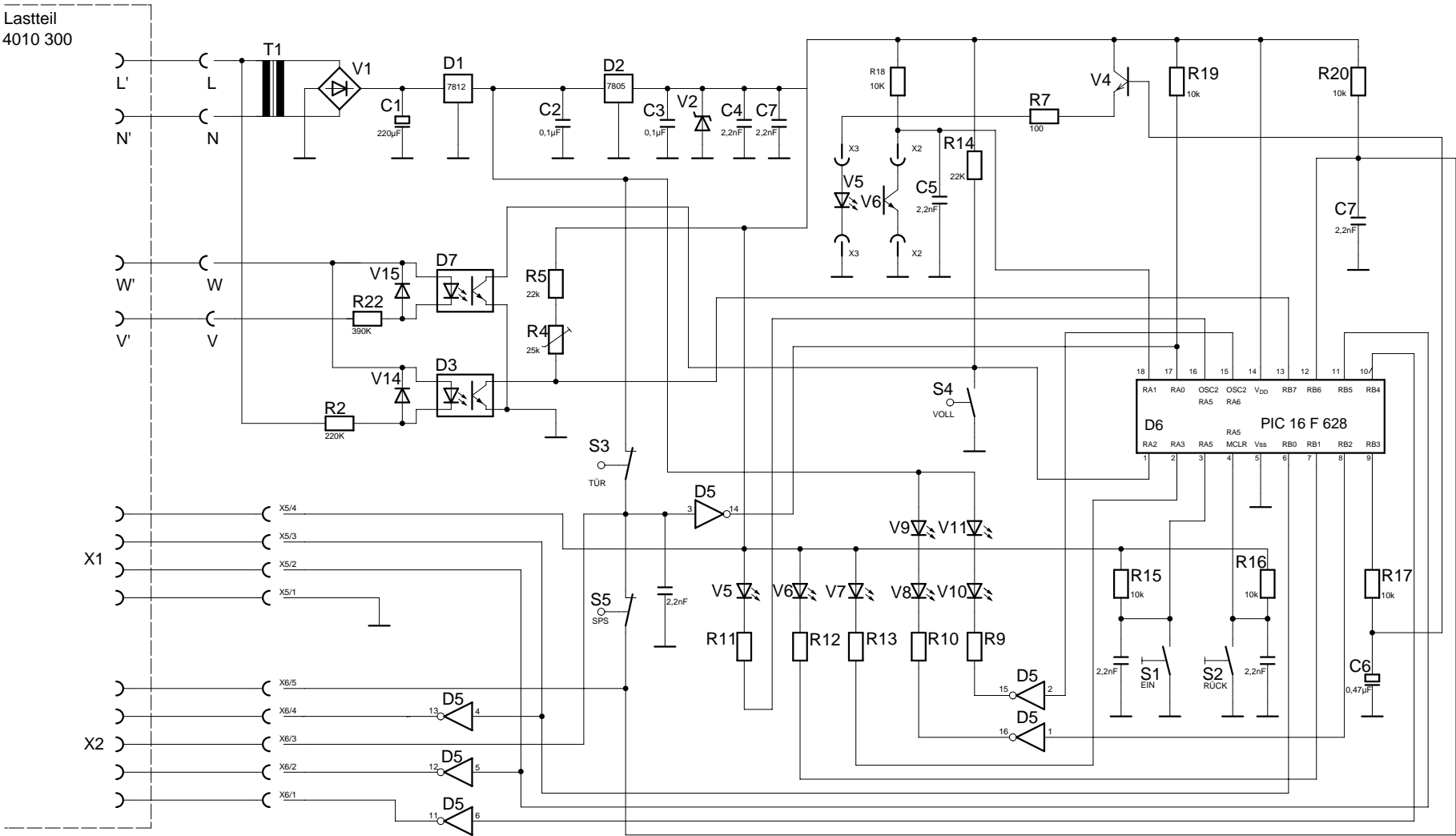


**Mod. 4002 D**  
 CROSS / CUT  
 2x15mm  
 01.01.2008



**Mod. 4002 D**  
 CROSS / CUT  
 2x15mm  
 01.07.2007

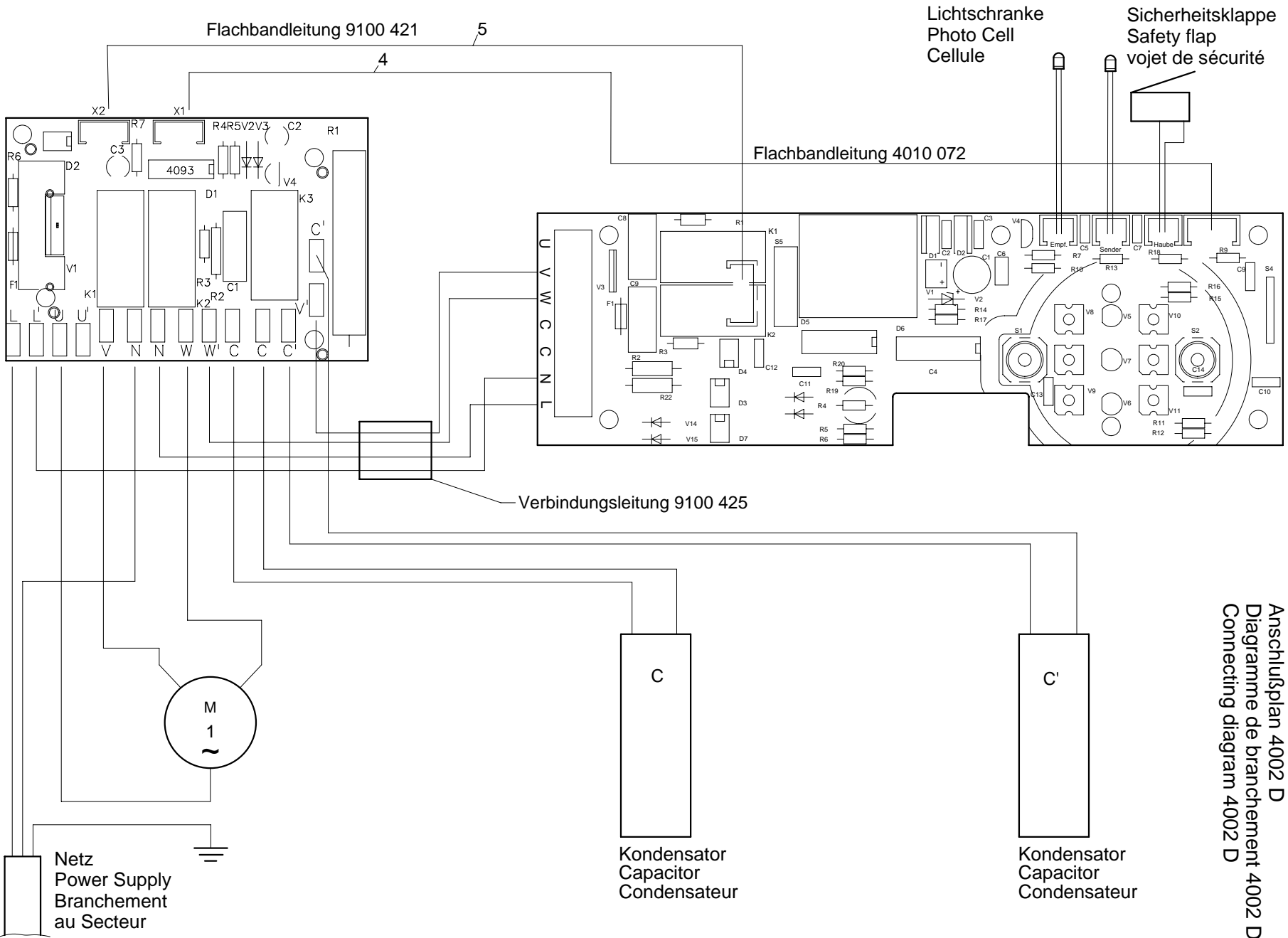
Lastteil  
4010 300



Stromlaufplan 4002 D  
schema de  
circuit électrique 4002 D  
wiring diagram 4002 D

4010 308  
6

CROSS / CUT  
Mod. 4002 D  
2x15mm  
01.07.2007



Anschlußplan 4002 D  
 Diagramme de branchement 4002 D  
 Connecting diagram 4002 D

01.07.2007

# Mod. 4002 D

CROSS / CUT

2x15mm

4010 309  
 7

Netz  
 Power Supply  
 Branchement  
 au Secteur

Kondensator  
 Capacitor  
 Condensateur

Kondensator  
 Capacitor  
 Condensateur

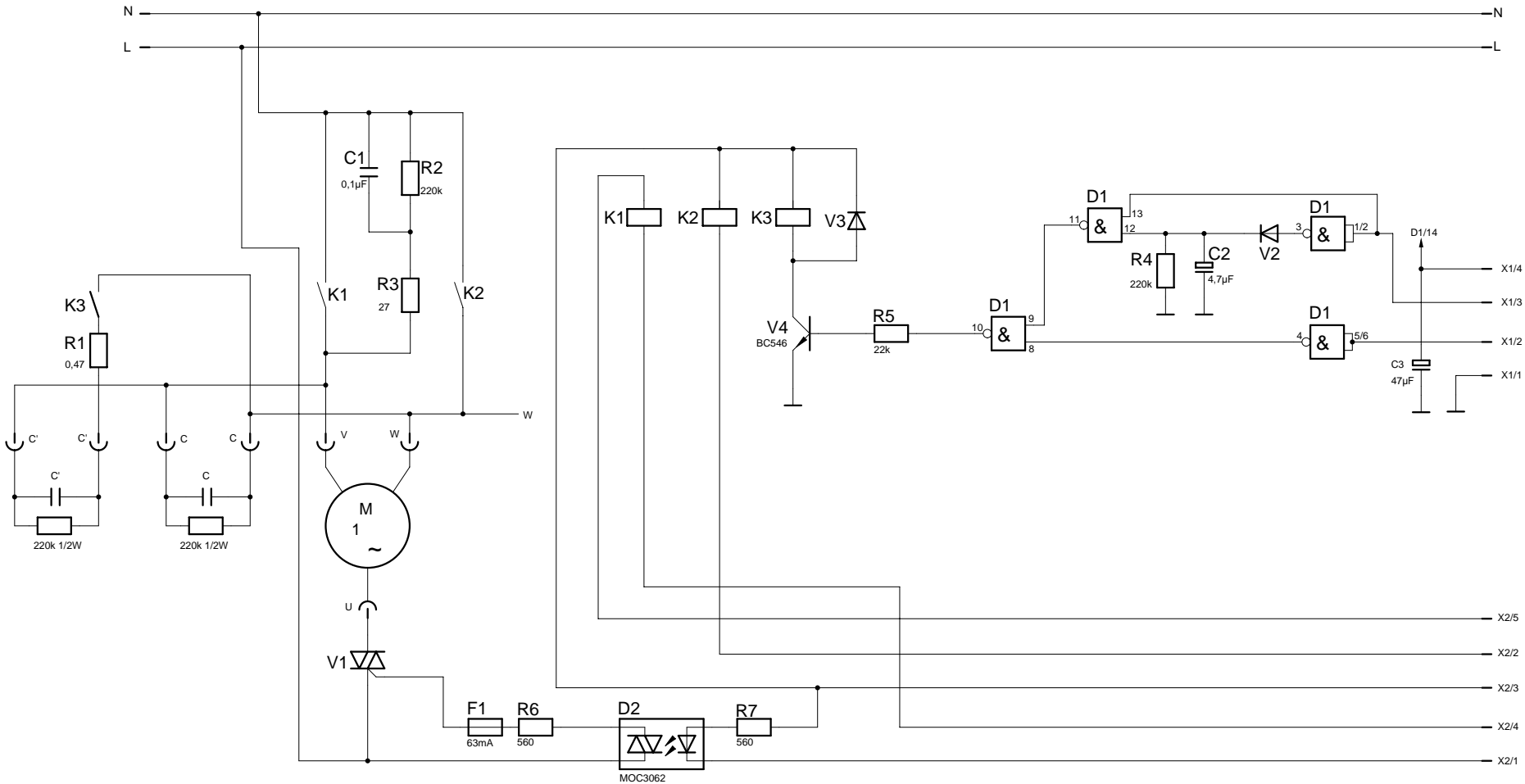
Lichtschranke  
 Photo Cell  
 Cellule

Sicherheitsklappe  
 Safety flap  
 volet de sécurité

Flachbandleitung 4010 072

Flachbandleitung 9100 421

Verbindungsleitung 9100 425



Stromlaufplan 4002 D  
 schema de  
 circuit électrique 4002 D  
 wiring diagram 4002 D