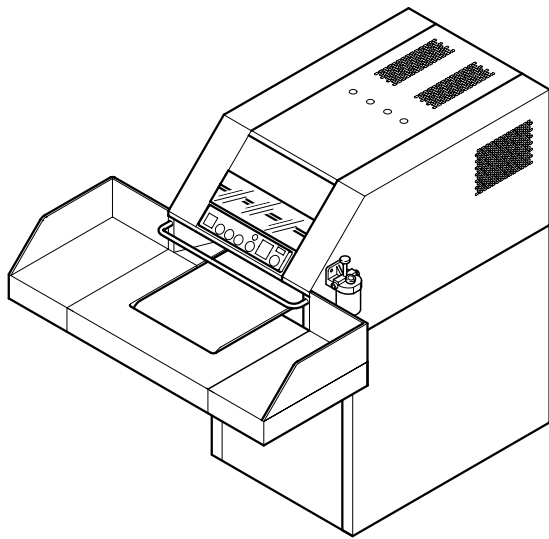
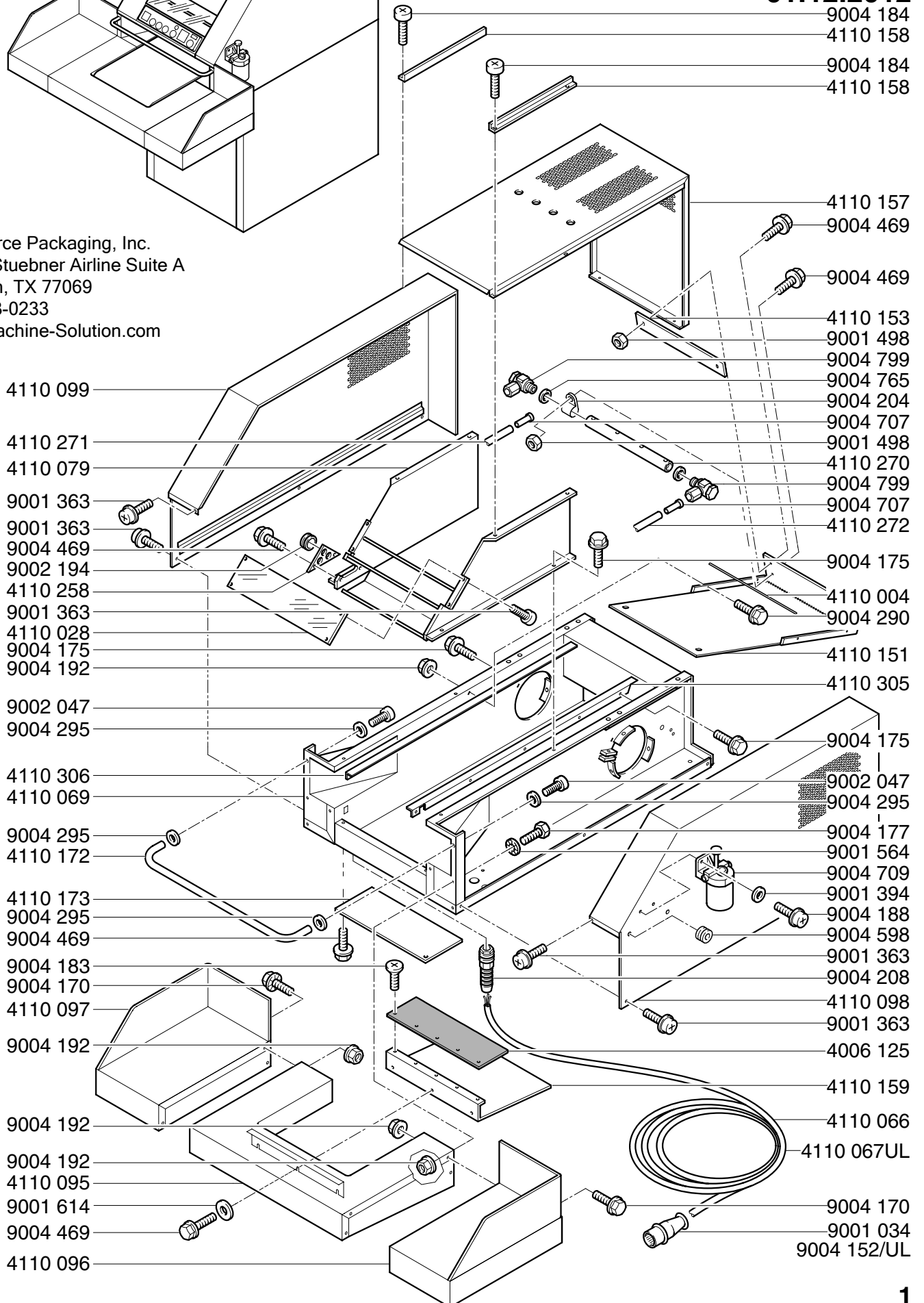


Mod.4107 F

01.12.2012



ProSource Packaging, Inc.
 14911 Stuebner Airline Suite A
 Houston, TX 77069
 800-203-0233
 www.Machine-Solution.com



4110 099

4110 271

4110 079

9001 363

9001 363

9004 469

9002 194

4110 258

9001 363

4110 028

9004 175

9004 192

9002 047

9004 295

4110 306

4110 069

9004 295

4110 172

4110 173

9004 295

9004 469

9004 183

9004 170

4110 097

9004 192

9004 192

9004 192

4110 095

9001 614

9004 469

4110 096

9004 184

4110 158

9004 184

4110 158

4110 157

9004 469

9004 469

4110 153

9001 498

9004 799

9004 765

9004 204

9004 707

9001 498

4110 270

9004 799

9004 707

4110 272

9004 175

4110 004

9004 290

4110 151

4110 305

9004 175

9002 047

9004 295

9004 177

9001 564

9004 709

9001 394

9004 188

9004 598

9001 363

9004 208

4110 098

9001 363

4006 125

4110 159

4110 066

4110 067UL

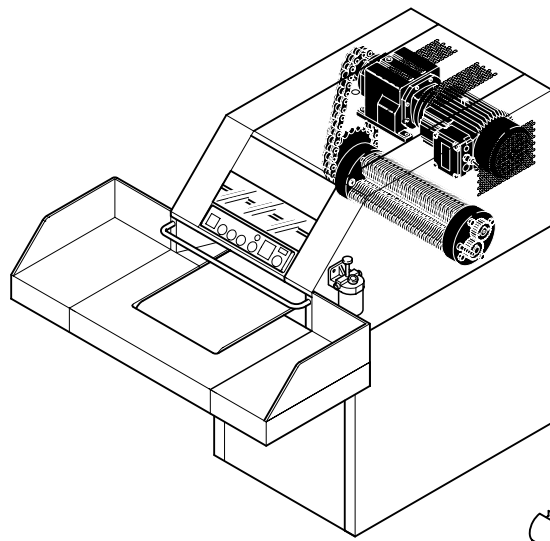
9004 170

9001 034

9004 152/UL

CROSS / CUT Mod.4107 F

01.12.2012



- 9001 493
- 9001 566
- 9001 397

- 9004 213/220-230V/50Hz/3KW
380-400V/50Hz/3KW
- 9004 215/220-440V/60Hz/3KW
200V/55Hz/3KW
- 9004 217/400-440V/50Hz/3KW

- 9001 493
- 9001 566
- 9001 397

- 4110 191
- 9001 440
- 4110 191
- 9001 569
- 4110 293

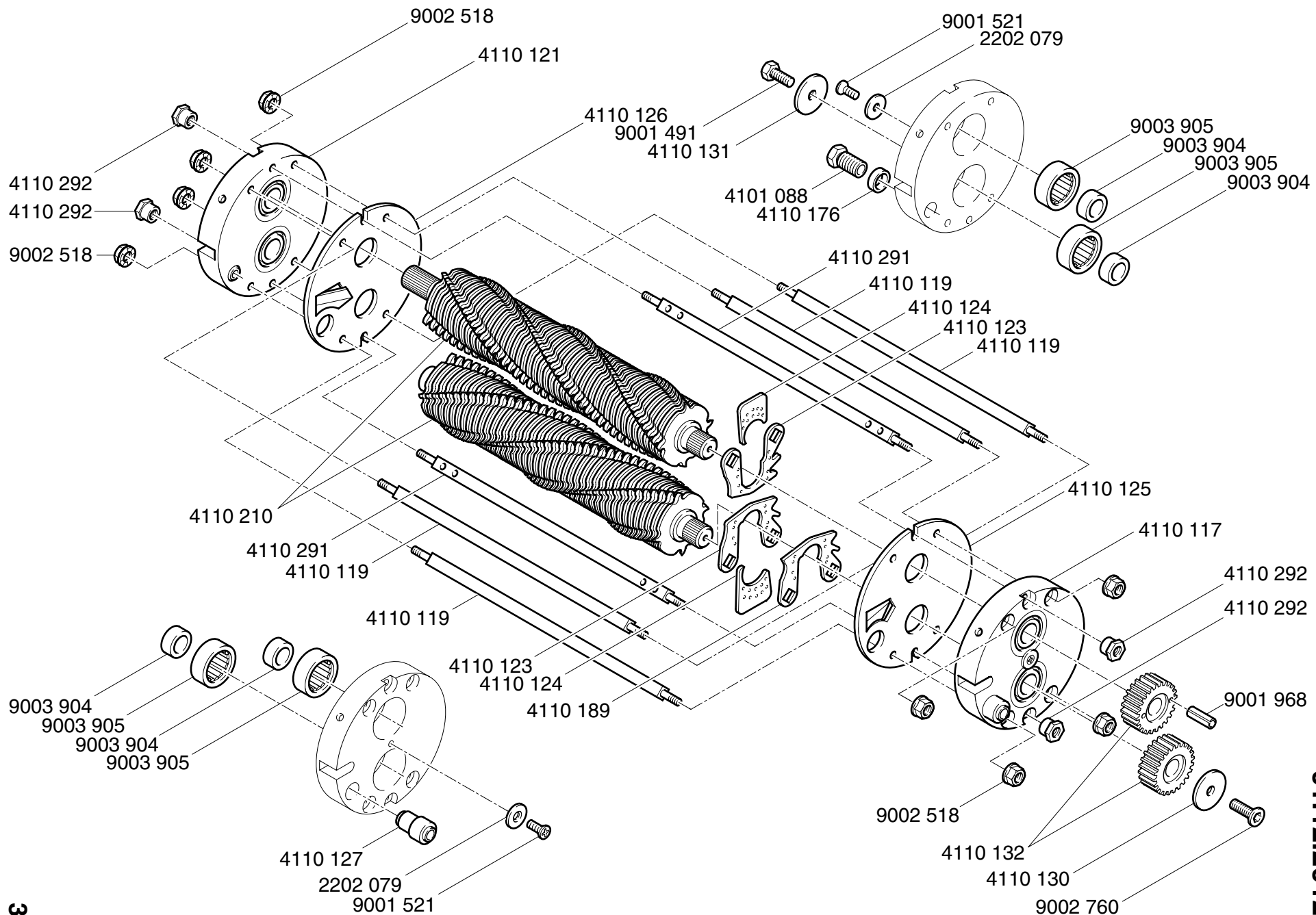
- 9004 171
- 9001 397
- 9004 171
- 9001 397
- 4110 087

- 4110 114
- 4110 293
- 9001 569
- 9001 440

- 4110 112

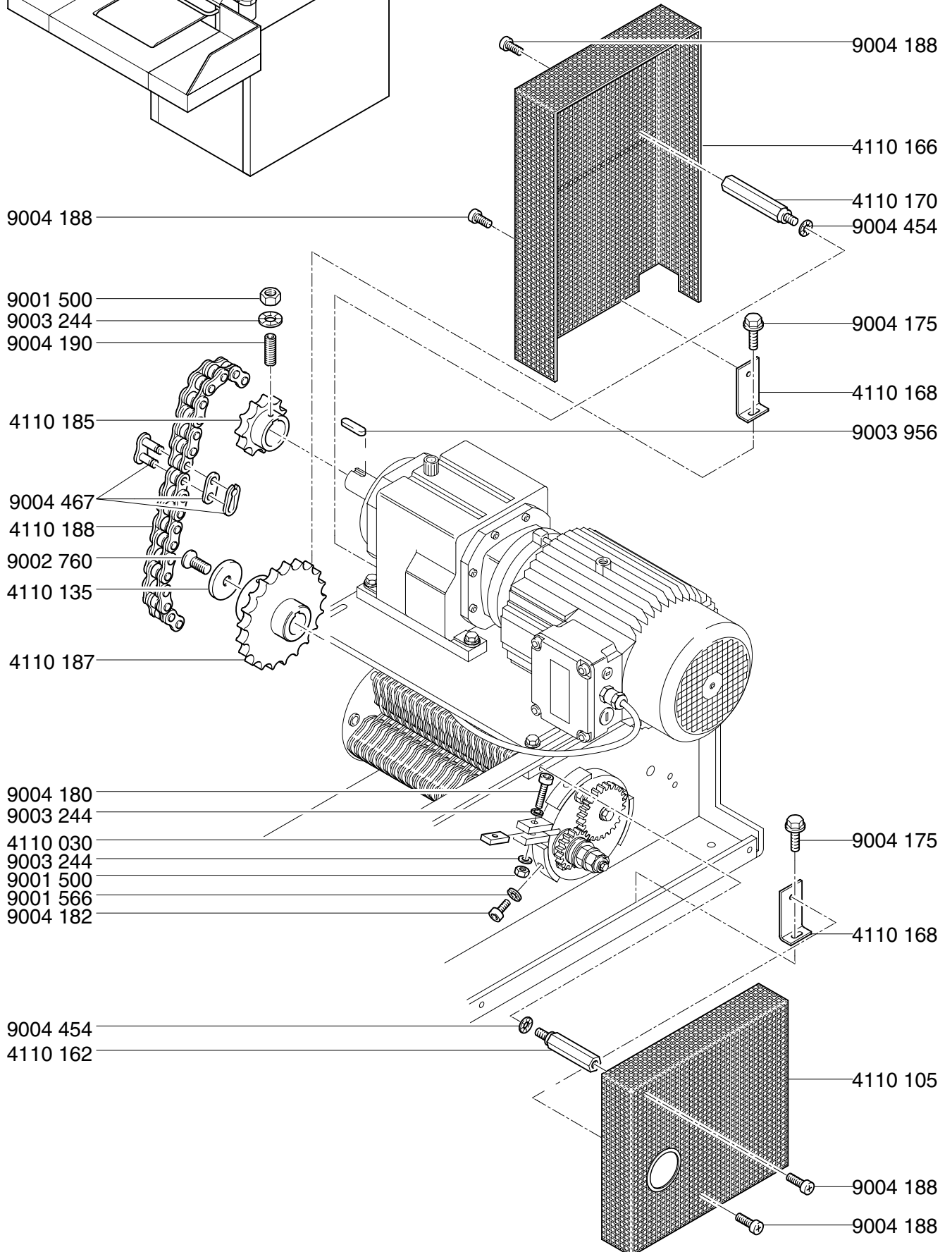
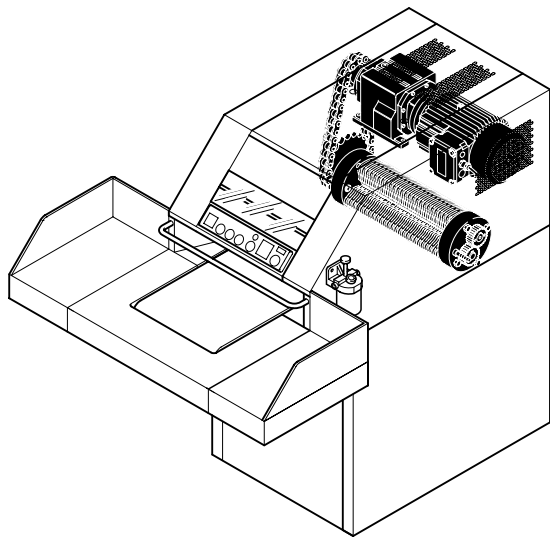
- 9004 193
- 4101 069
- 4110 110
- 9001 397
- 9004 468
- 9001 614
- 9004 169

- 9004 295
- 9002 047



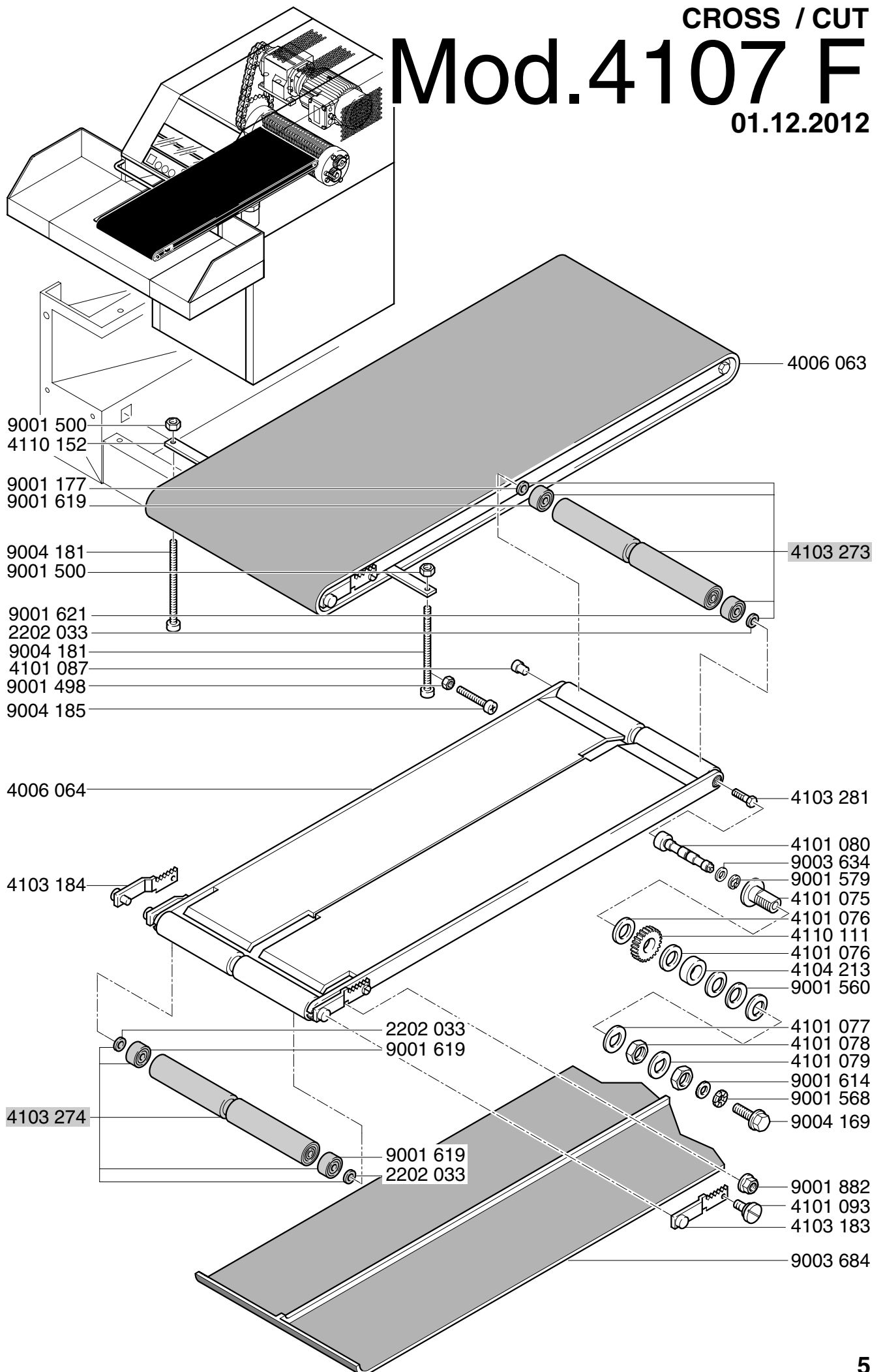
Mod. 4107 F
 CROSS / CUT
 01.12.2012

CROSS / CUT
Mod.4107 F
 01.12.2012



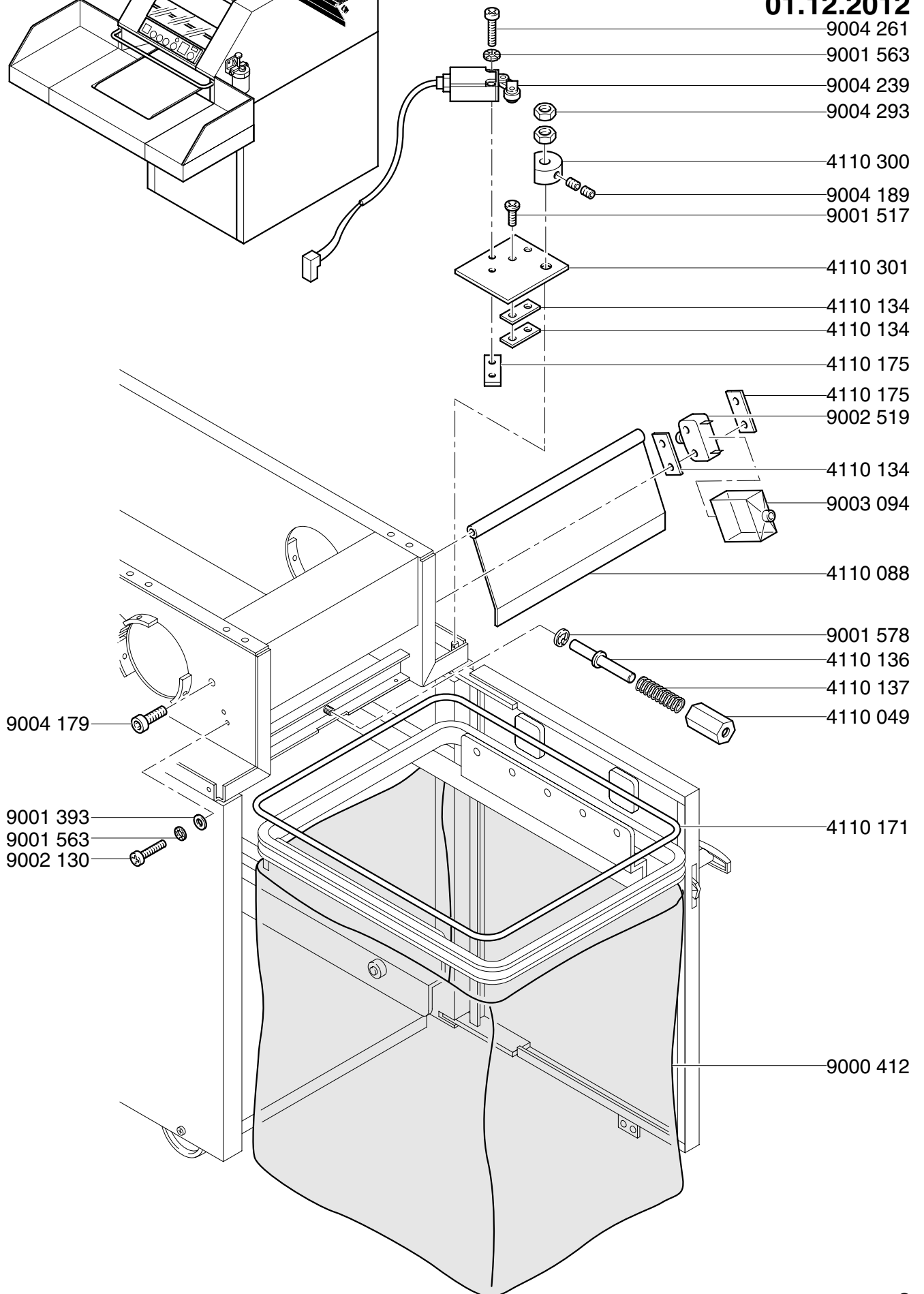
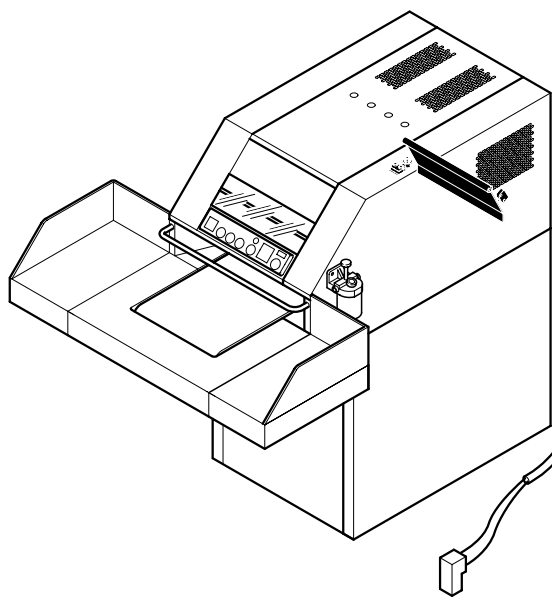
Mod.4107 F

01.12.2012



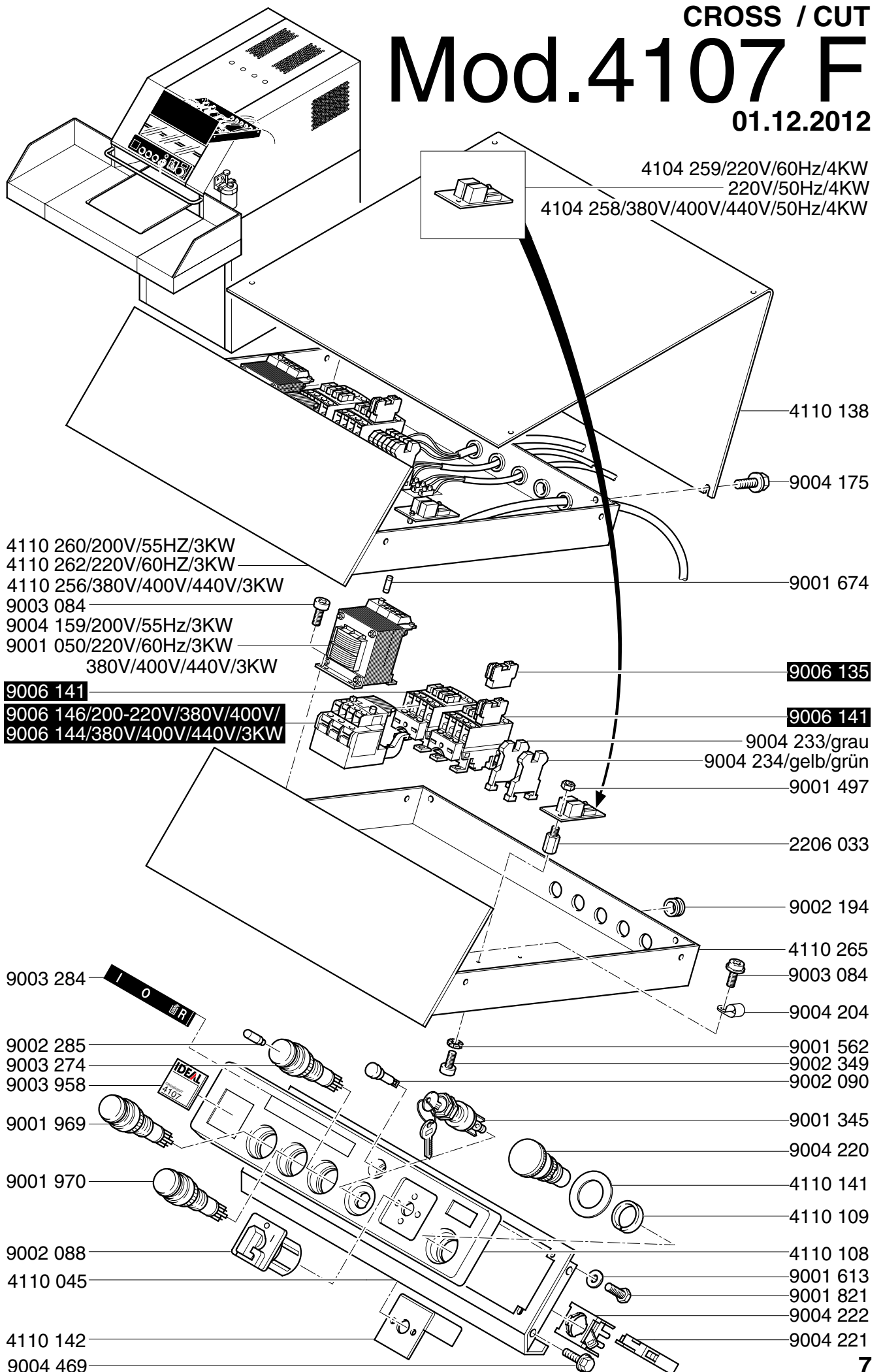
Mod.4107 F

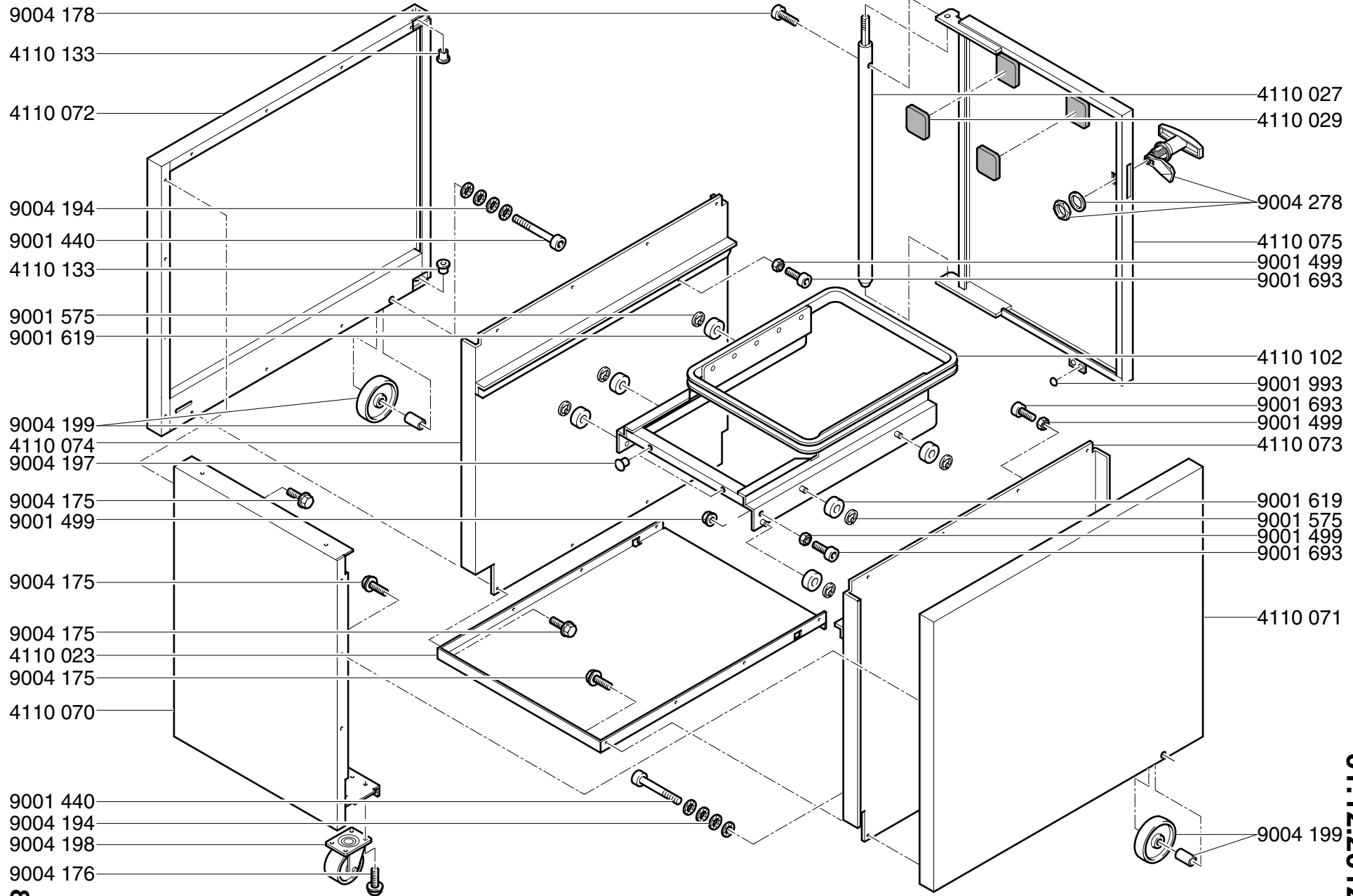
01.12.2012

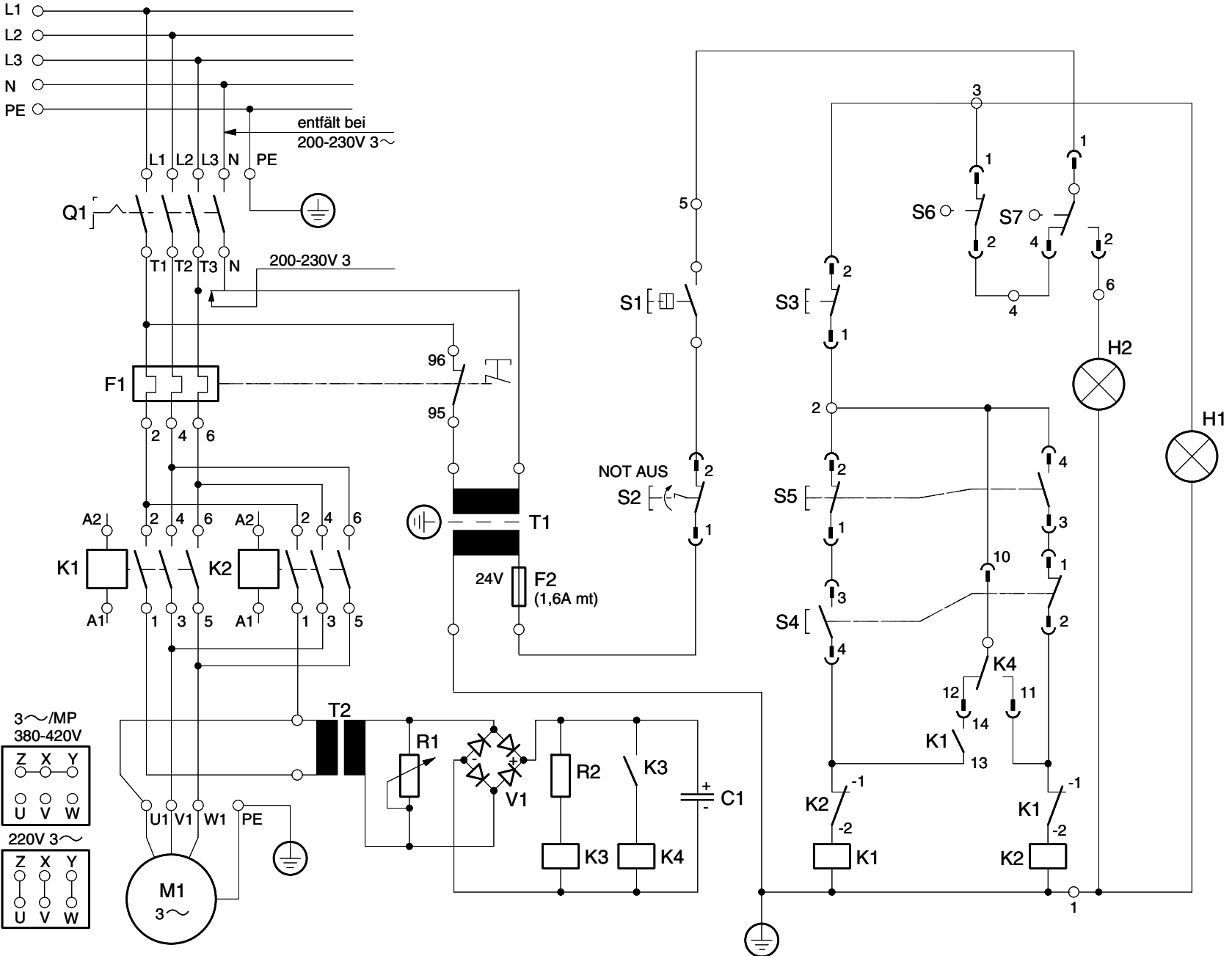


Mod.4107 F

01.12.2012





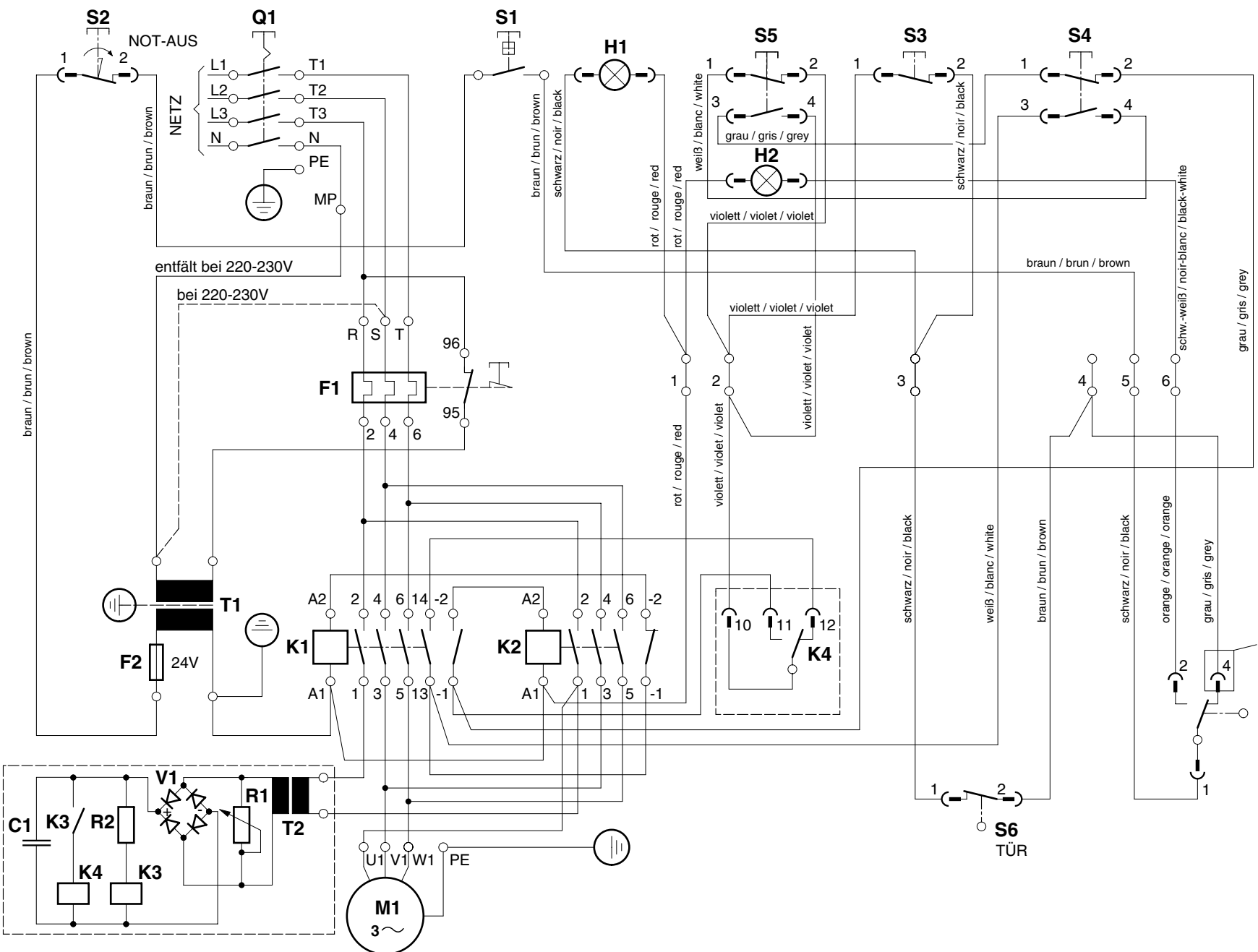


CROSS / CUT
Mod. 4107 F
01.12.2012

Mod. 4107 F

CROSS / CUT

01.12.2012



Index 4107 F
Index 4107 F CROSS/CUT

Code	Deutsch	English	Francais	Holländisch	Italiano	Espanol
C1	Kondensator	Capacitor	Condensateur	Condensator	Condensatore	Condensador
F1	Thermosicher., Motor	Thermal Fuse, Motor	Fusible, Moteur	Thermische zekering motor	Fusibile, motore	Fusible, Motor
F2	Sicherung 1,5A	Fuse 1,5A	Fusible 1,5A	Glaszekering 1,5A	Fusibile 1,5A	Fusible 1,5A
H1	Kontroll-Leuchte, grün	Pilot light green	Voyant de contrôle vert	Controle lamp groen	Spia di controllo verde	Luz piloto verde
H2	Kontroll-Leuchte, gelb	Pilot light yellow	Voyant de contrôle jaune	Controle lamp geel	Spia di controllo gialla	Luz piloto amarilla
K1	Schütz Vorlauf	Relay forwards	Contacteur marche avant	Relais vooruit	Relé marcia avanti	Relé de marche adelante
K2	Schütz Rücklauf	Relay reverse	Contacteur marche Arrière	Relais terugloop	Relé marcia indietro	Relé de retroceso
K3	Relais Reversierung	Relay reverse	Relais retour automatique	Relais autom. Terugloop	Relé ritorno automatico	Relé de retroceso
K4	Relais Reversierung	Relay reverse	Relais retour automatique	Relais autom. Terugloop	Relé ritorno automatico	Relé de retroceso
M1	Antriebsmotor	Motor	Moteur	Aandrijf motor	Motore	Motor
Q1	Hauptschalter	Main switch	Interrupteur principal	Hooldschakelaar	Interruttore principale	Interruptor principal
R1	Widerstand 2,2 kOhm	Resistor 2,2 kOhm	Résistance 2,2 kOhm	Weerstand 2,2 kOhm	Resistenza 2,2 kOhm	Resistencia 2,2 kOhm
R2	Widerstand 390 Ohm	Resistor 390 Ohm	Résistance 390	Weerstand 390 Ohm	Resistenza 390 Ohm	Resistencia 390 Ohm
S1	Schaltenschloß	Key switch	Contacteur á clé	Sleutelschakelaar	Interruttore a chiave	Interruptor de llave
S2	Not-Aus-Taster	Emergency cutout	Touche de commande arrêt de secours	Noodschakelaar	Interruttore d'arresto d'emergenza	Corte de emergencia
S3	Aus-Taster	Push-button off	Touche de commande arrêt	Uit schakelaar	Pulsante d'arresto	Boton de paro
S4	Drucktaster "Ein"	Push-button off	Touche de commande marche	Drukschakelaar (aan)	Pulsante d'arresto	Boton de avance
S5	Drucktaster "Rück"	Push-button reverse	Touche de commande marche arrière	Drukschakelaar (Terug)	Pulsante indietro	Boton de marcha atrás
S6	Sicherheitsschalter Tür	Safety switch Door	Micro-contact rampe de sécurité	Veiligheidsschakelaar (deur)	Interruttore di sicurezza dello sportello	Micro interruptor de seguridad puerta
S7	Schalter "Sack voll"	Switch "bag full"	Micro-contact sac plein	Schakelaar (Zak vol)	Interruttore "sacco pieno"	Micro interruptor de "bolsa llena"
T1	Transformator	Transformer	Transformateur du circuit de commande	Transformator	Transformatore	Transformador
T2	Übertrager	Current-sensing x-former	Transformateur d'intensité	Overdrager (stroommeter)	Transformatore d'intensità	Transformador de intensidad
V1	Gleichrichter	Rectifier	Redresseur	Gelijkrichter	Raddrizzatore	Rectificador