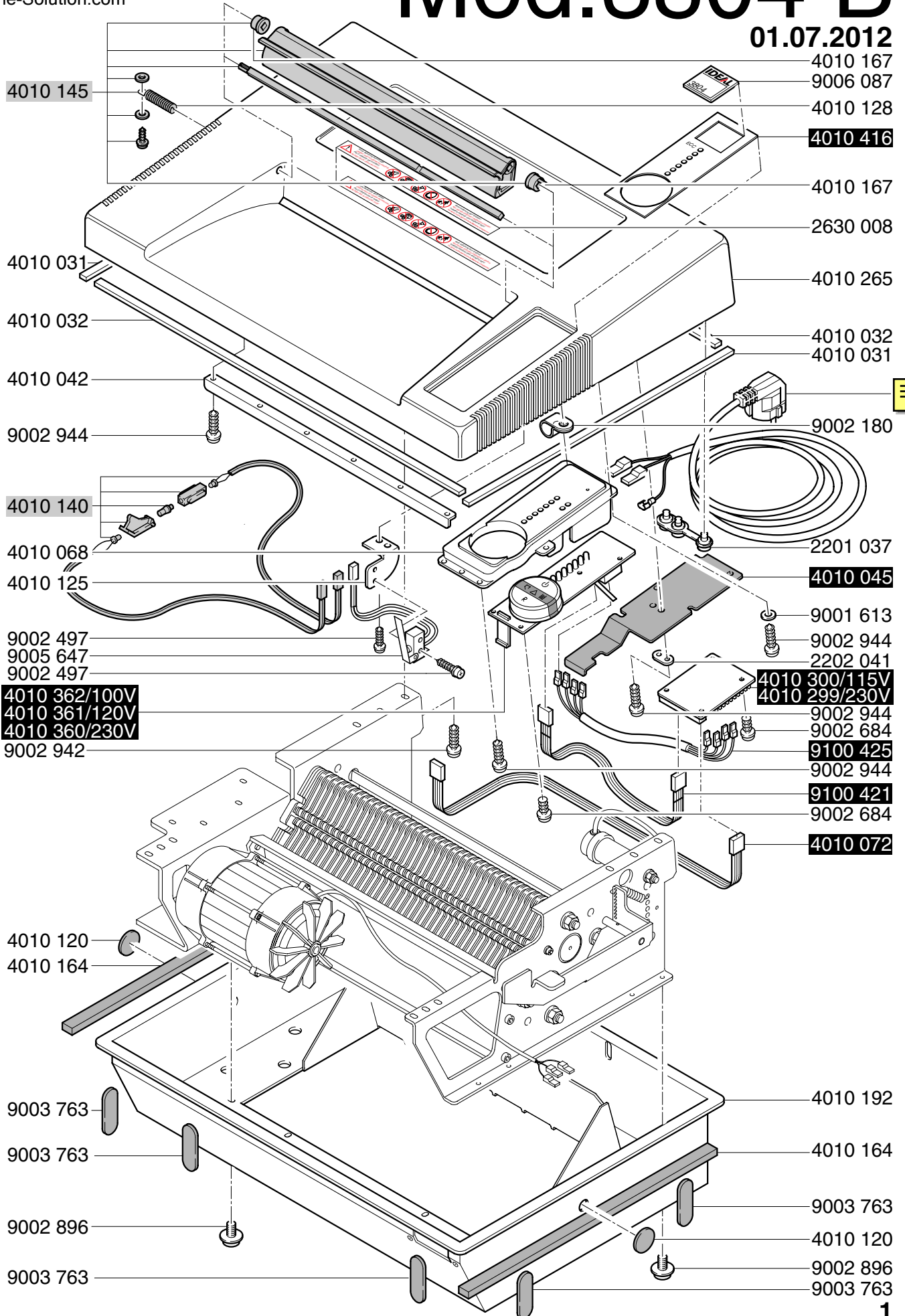
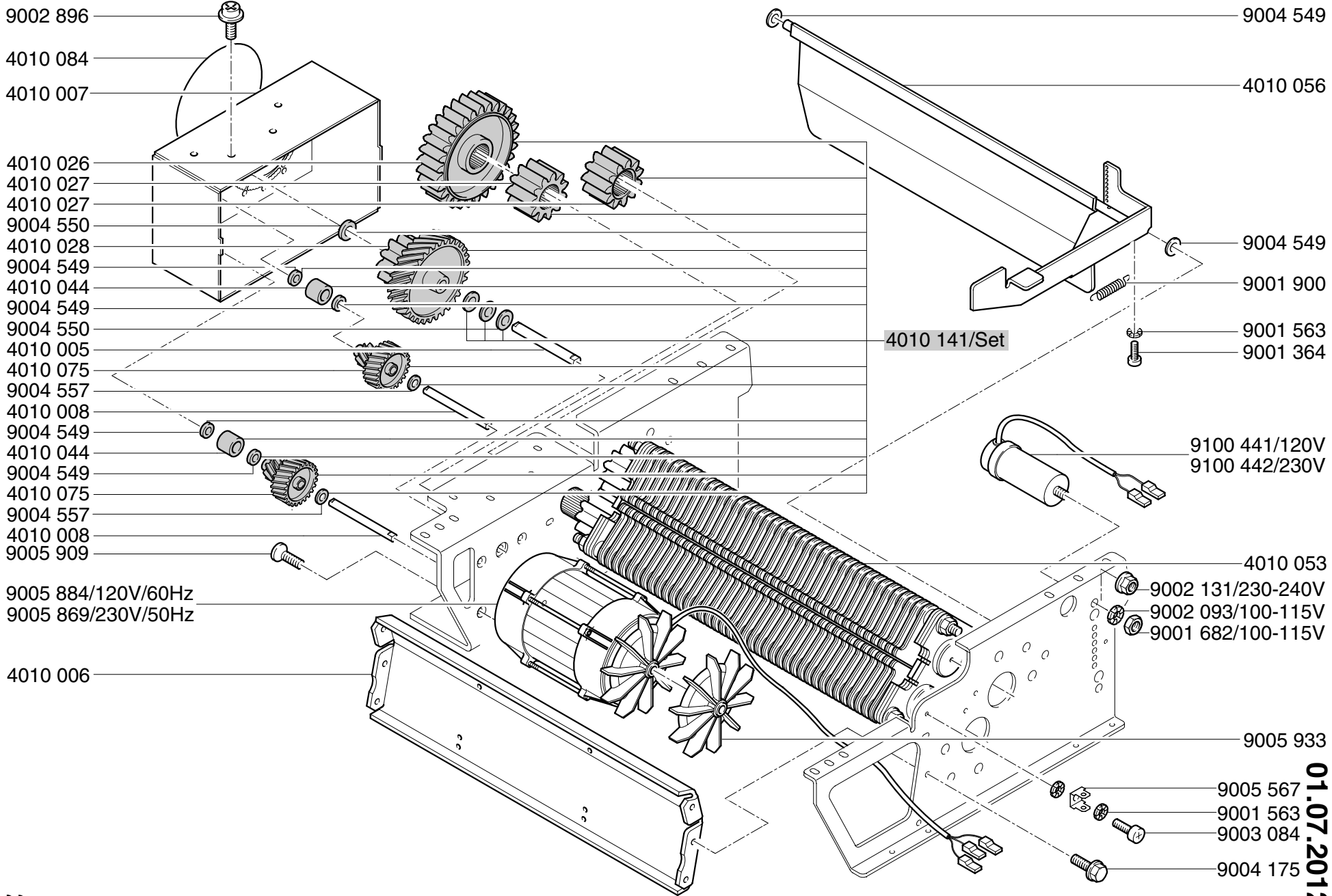


Mod. 3804 B

01.07.2012



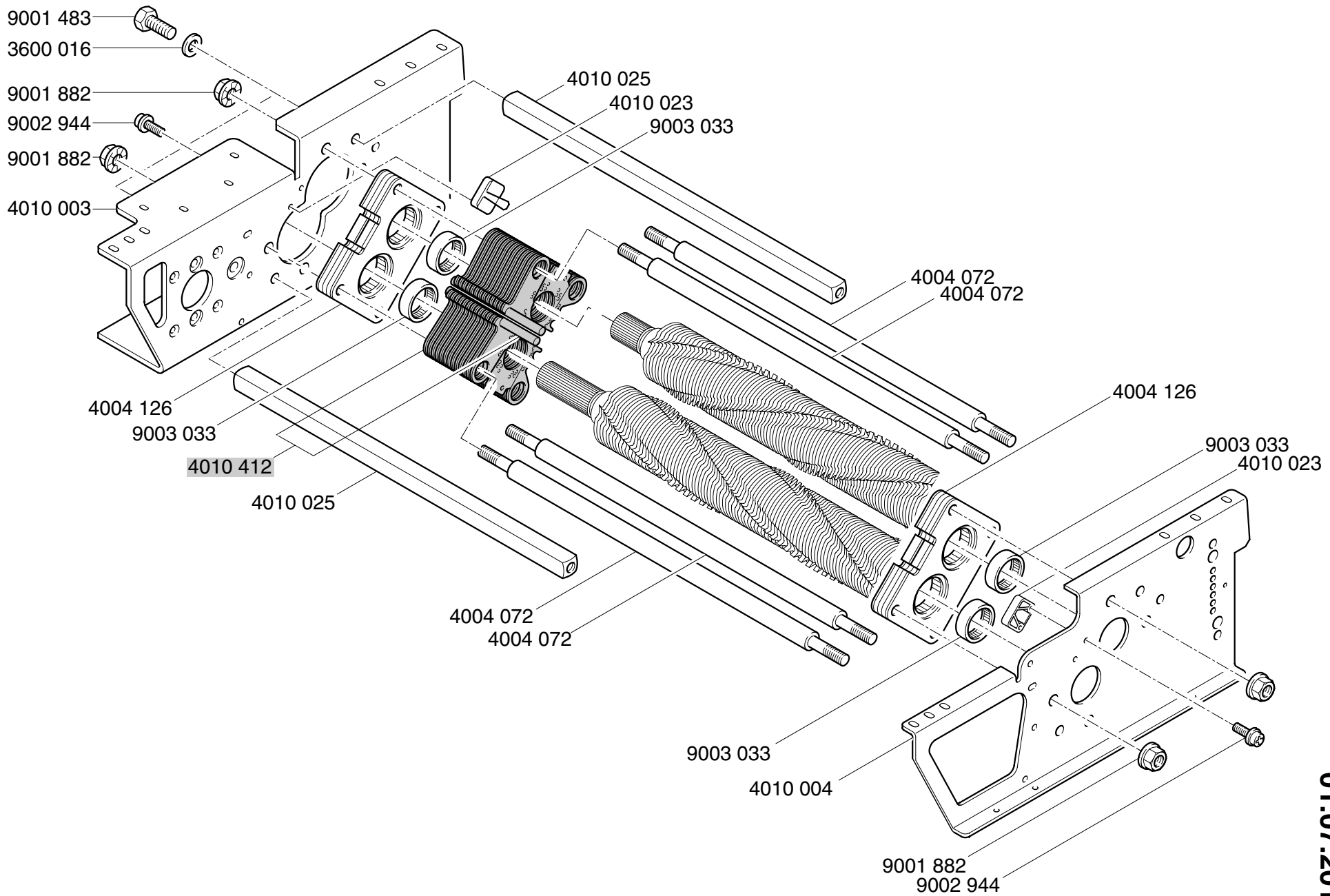


CROSS / CUT

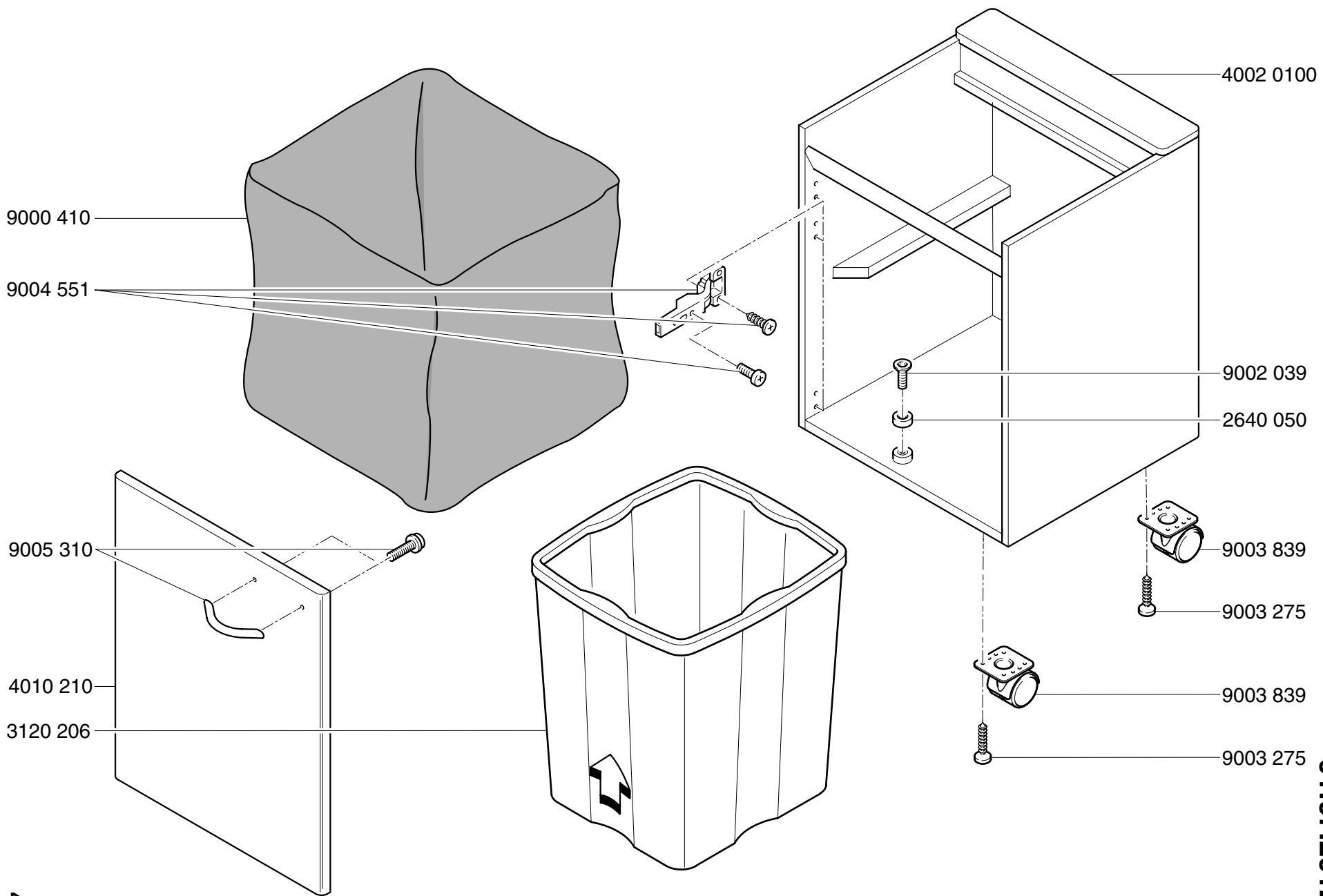
Mod. 3804 B

2x15mm

01.07.2012

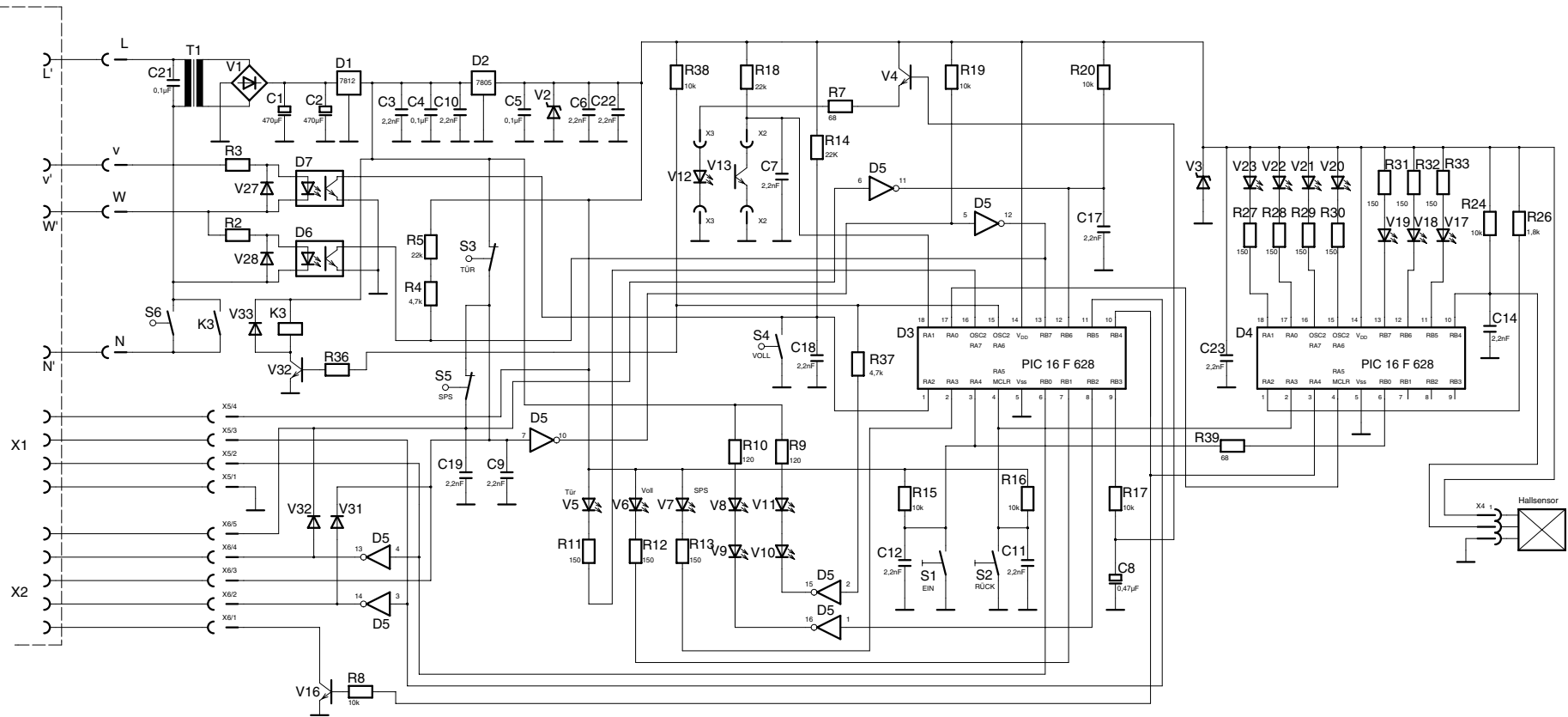


Mod. 3804 B
 CROSS / CUT
 2x15mm
 01.07.2012



Mod. 3804 B
 CROSS / CUT
 2x15mm
 01.07.2012

Lastteil Power part
 100/115V: 4010 300
 230V: 4010 299



CROSS / CUT
Mod. 3804 B
 2x15mm
 01.07.2012

Stromlaufplan 3804 B
 schema de
 circuit ectrique 3804 B
 wiring diagram 3804 B

4010 843

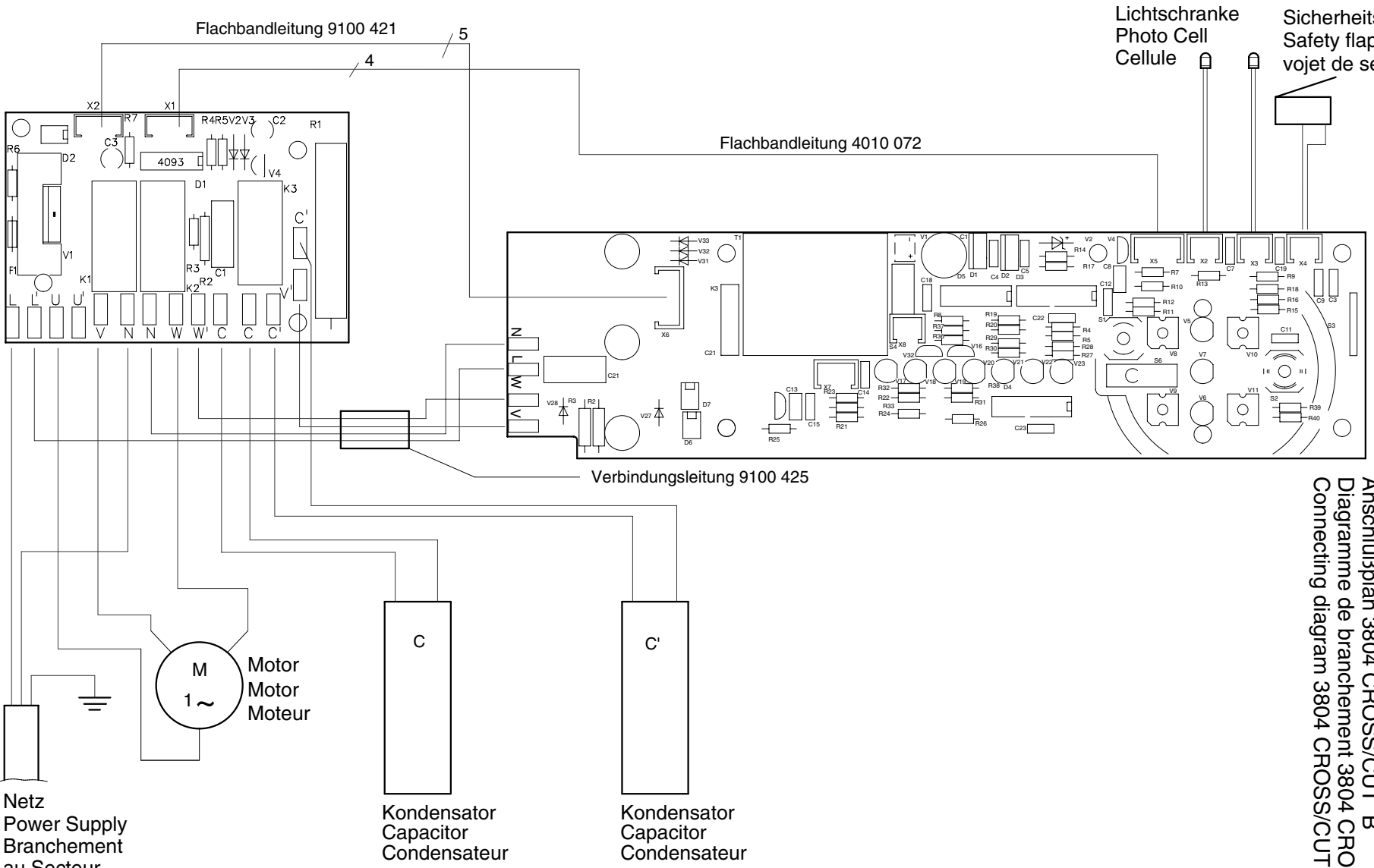
CROSS / CUT Mod. 3804 B 2x15mm

01.07.2012

Anschlußplan 3804 CROSS/CUT B
 Diagramme de branchement 3804 CROSS/CUT B
 Connecting diagram 3804 CROSS/CUT B

Lichtschranke
Photo Cell
Cellule

Sicherheitsklappe
Safety flap
vojet de sécurité



Netz
Power Supply
Branchement
au Secteur

M
1 ~
Motor
Motor
Moteur

C
Kondensator
Capacitor
Condensateur

C'
Kondensator
Capacitor
Condensateur