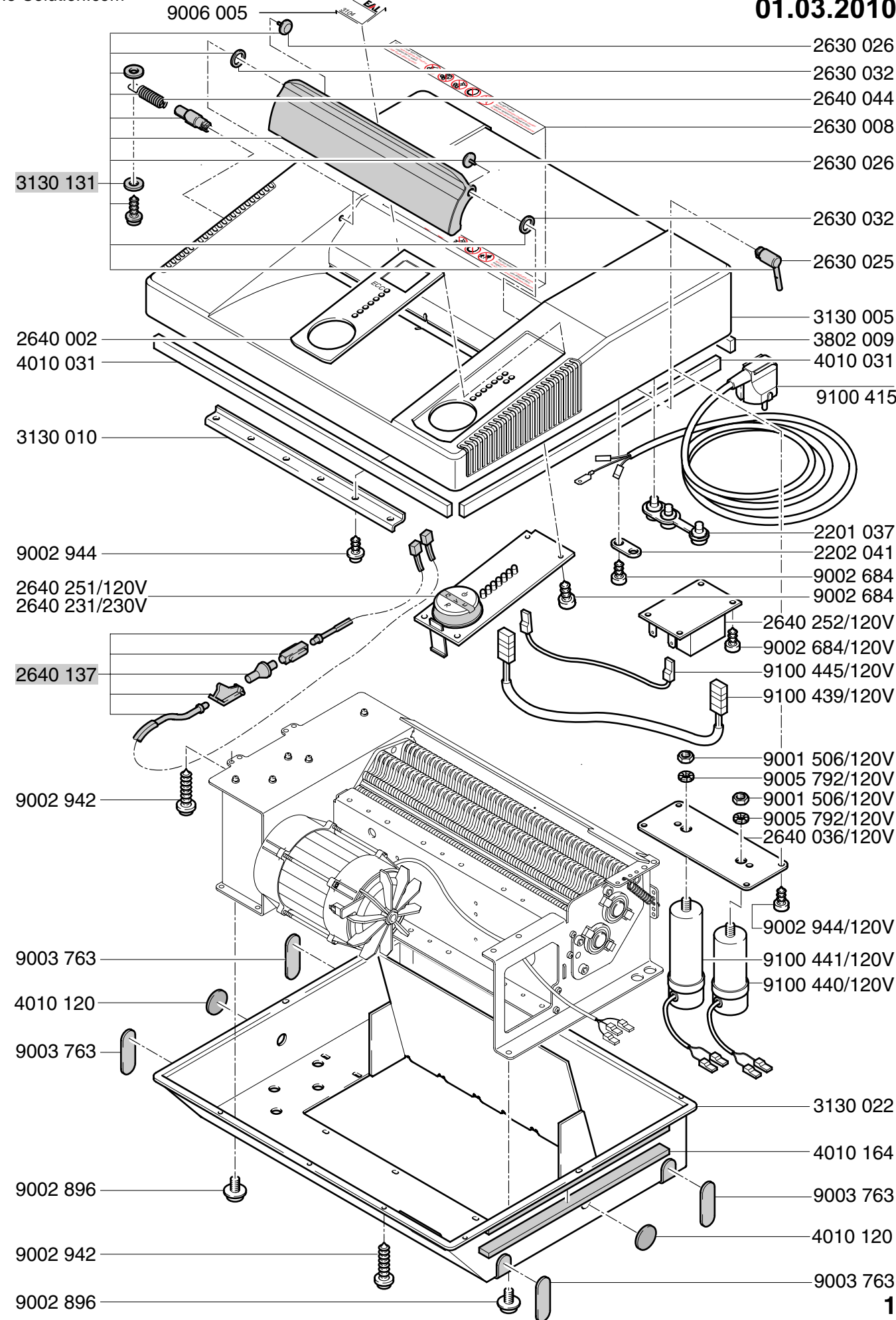
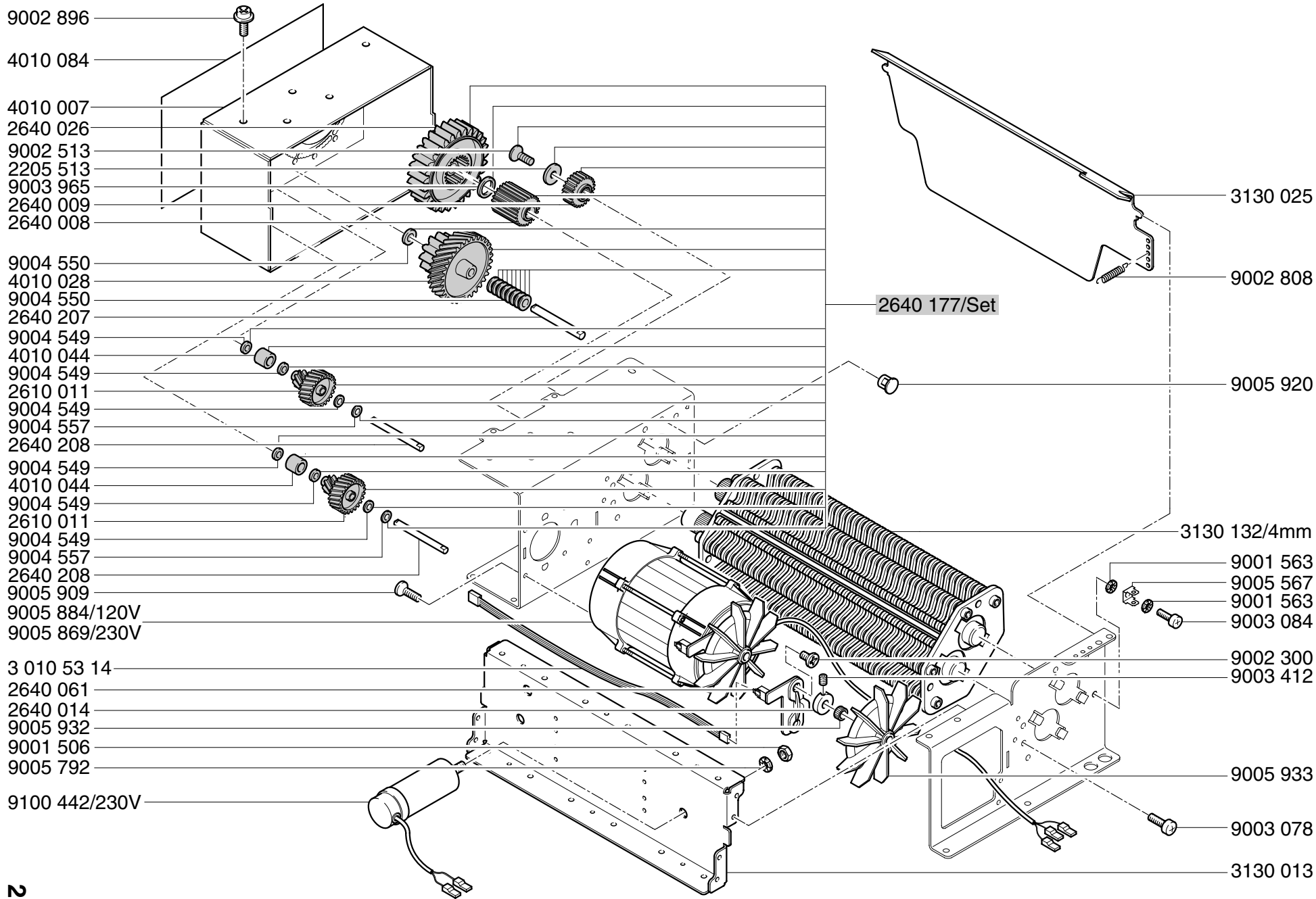


Mod.3104 A

01.03.2010





- 9002 896
- 4010 084
- 4010 007
- 2640 026
- 9002 513
- 2205 513
- 9003 965
- 2640 009
- 2640 008
- 9004 550
- 4010 028
- 9004 550
- 2640 207
- 9004 549
- 4010 044
- 9004 549
- 2610 011
- 9004 549
- 9004 557
- 2640 208
- 9004 549
- 4010 044
- 9004 549
- 2610 011
- 9004 549
- 9004 557
- 2640 208
- 9005 909
- 9005 884/120V
- 9005 869/230V
- 3 010 53 14
- 2640 061
- 2640 014
- 9005 932
- 9001 506
- 9005 792
- 9100 442/230V

2640 177/Set

3130 025

9002 808

9005 920

3130 132/4mm

9001 563

9005 567

9001 563

9003 084

9002 300

9003 412

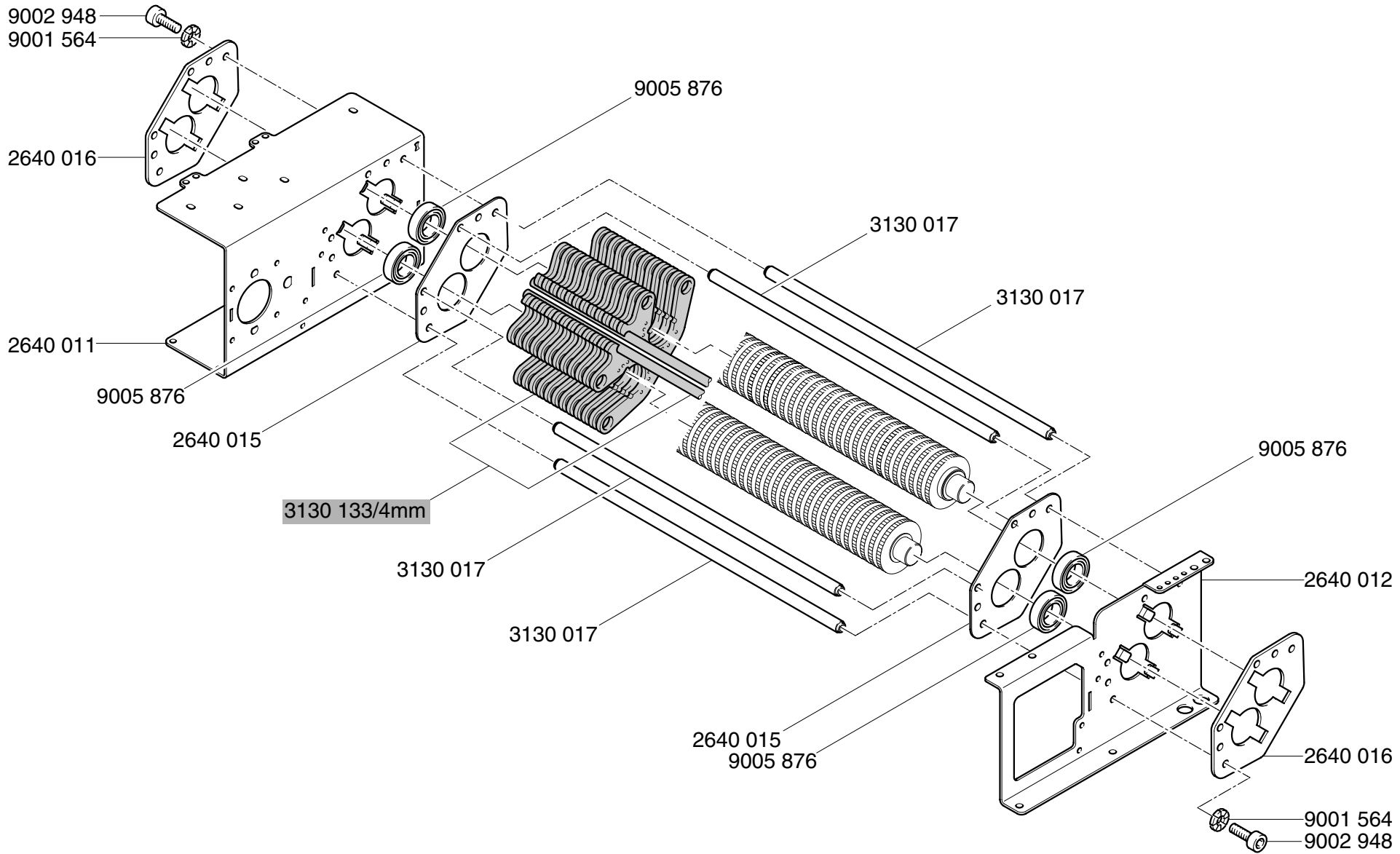
9005 933

9003 078

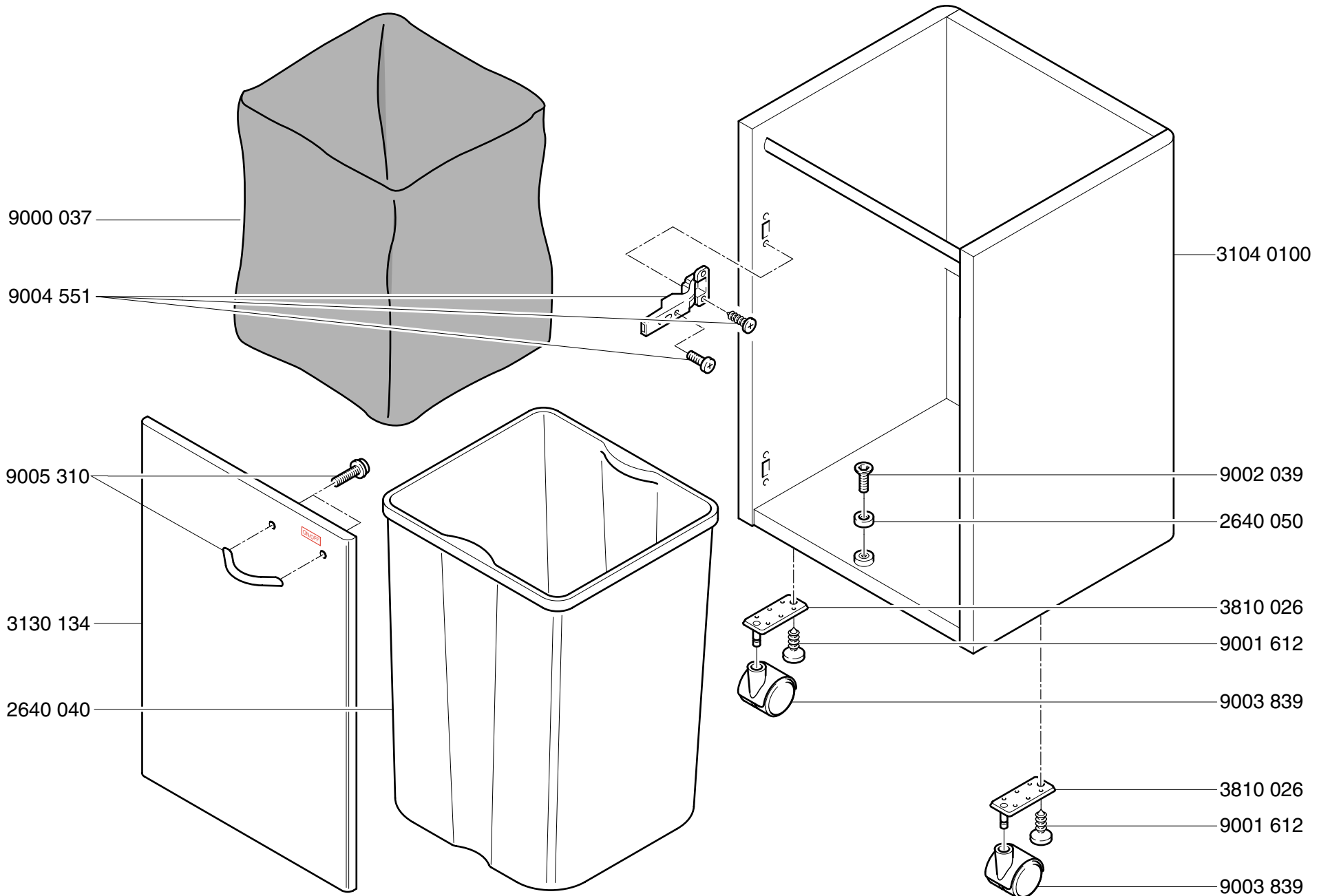
3130 013

Mod.3104 A

01.03.2010



Mod.3104 A
01.03.2010



Mod. 3104 A

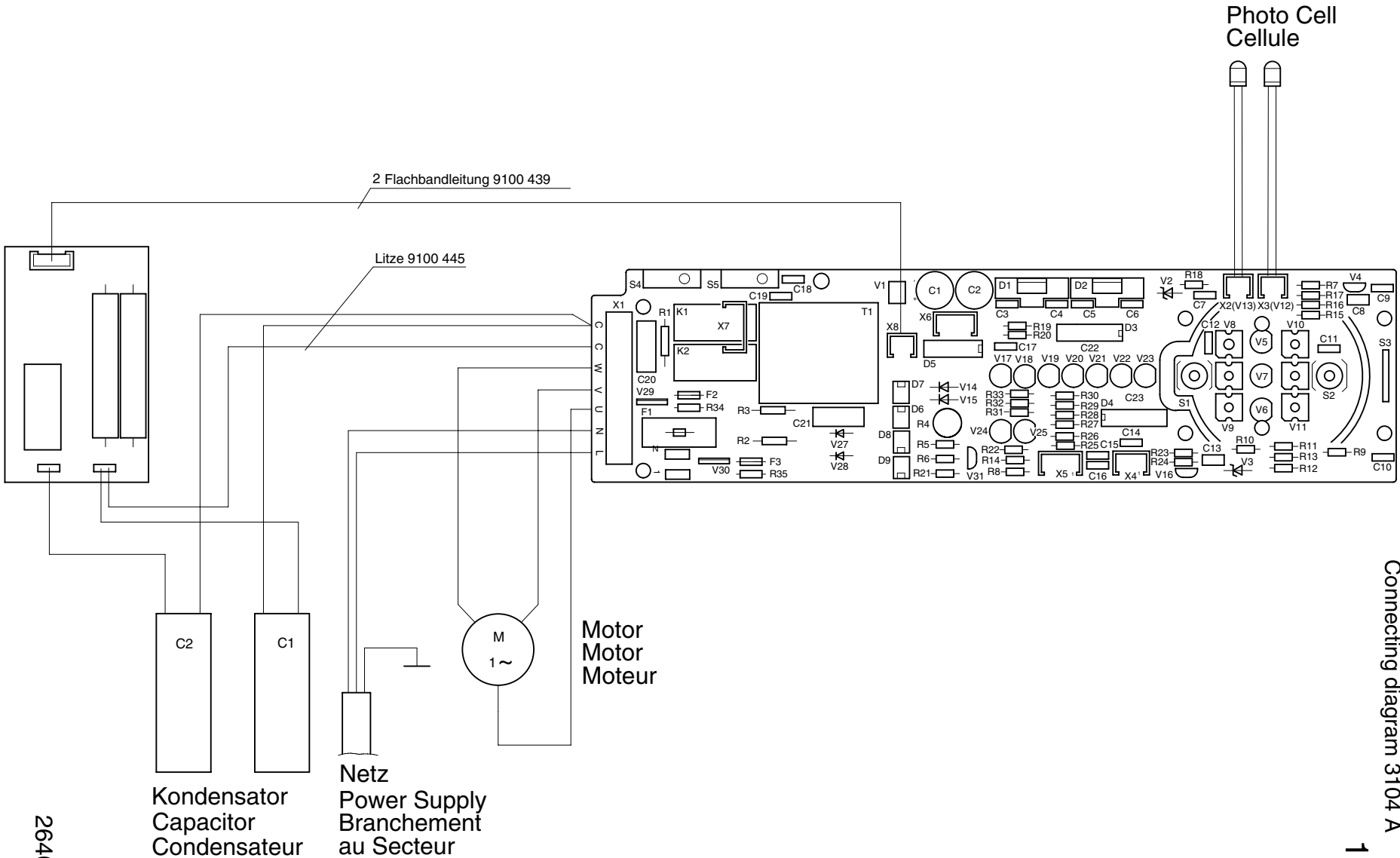
01.03.2010

Mod. 3104 A

01.03.2010

Anschlussplan 3104 A
Diagramme de branchement 3104 A
Connecting diagram 3104 A

115V



2640 185

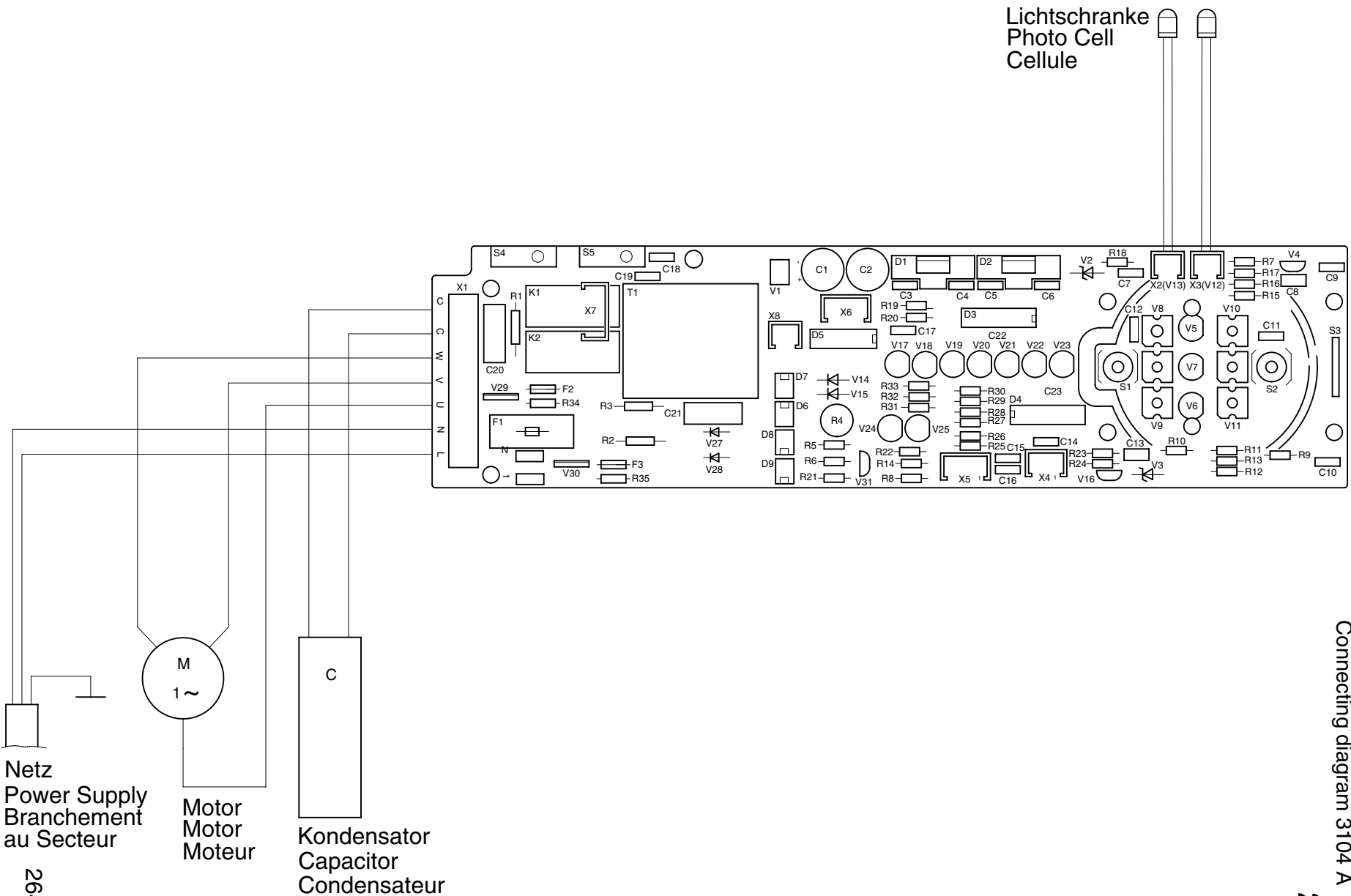
Mod. 3104 A

01.03.2010

Anschlußplan 3104 A
Diagramme de branchement 3104 A
Connecting diagram 3104 A

220V

Lichtschranke
Photo Cell
Cellule

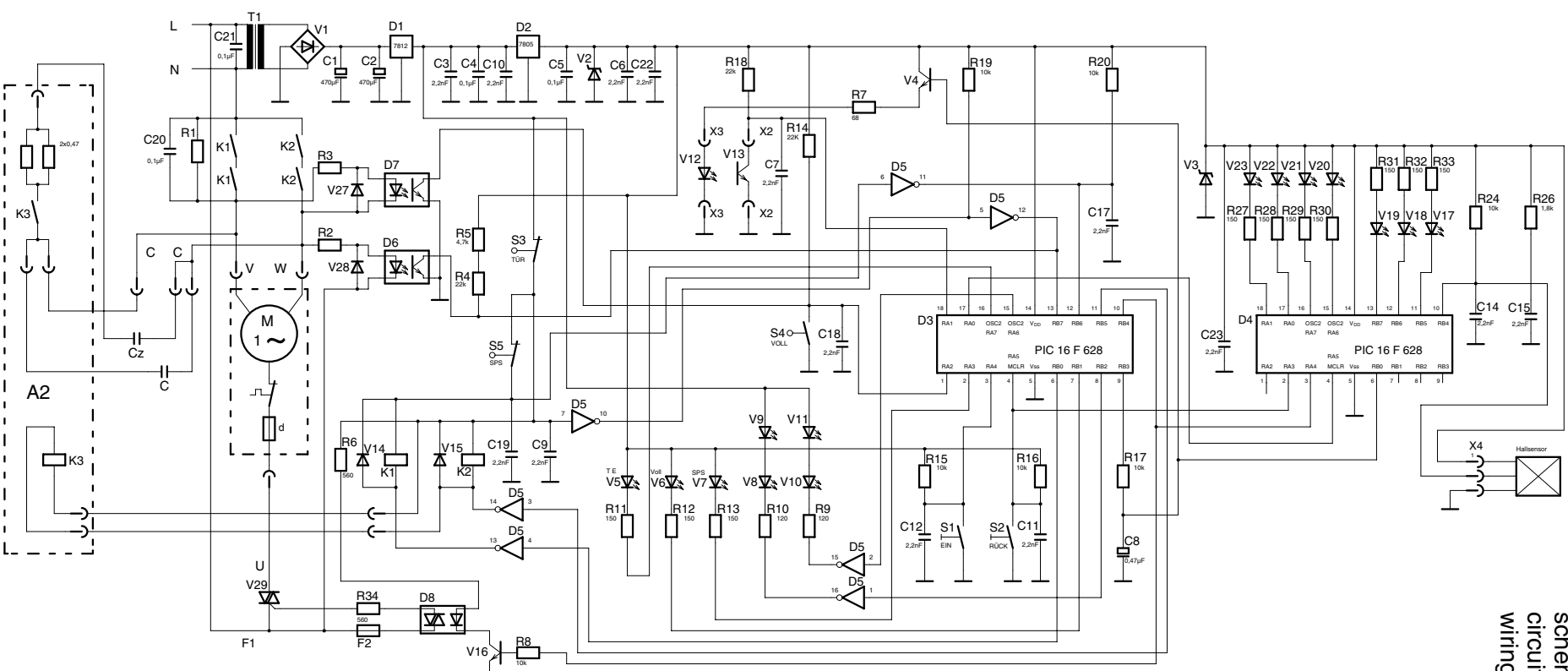


2640 183

Mod.3104 A

01.03.2010

Stromlaufplan 3104 A
schema de
circuit électrique 3104 A
wiring diagram 3104 A
115V



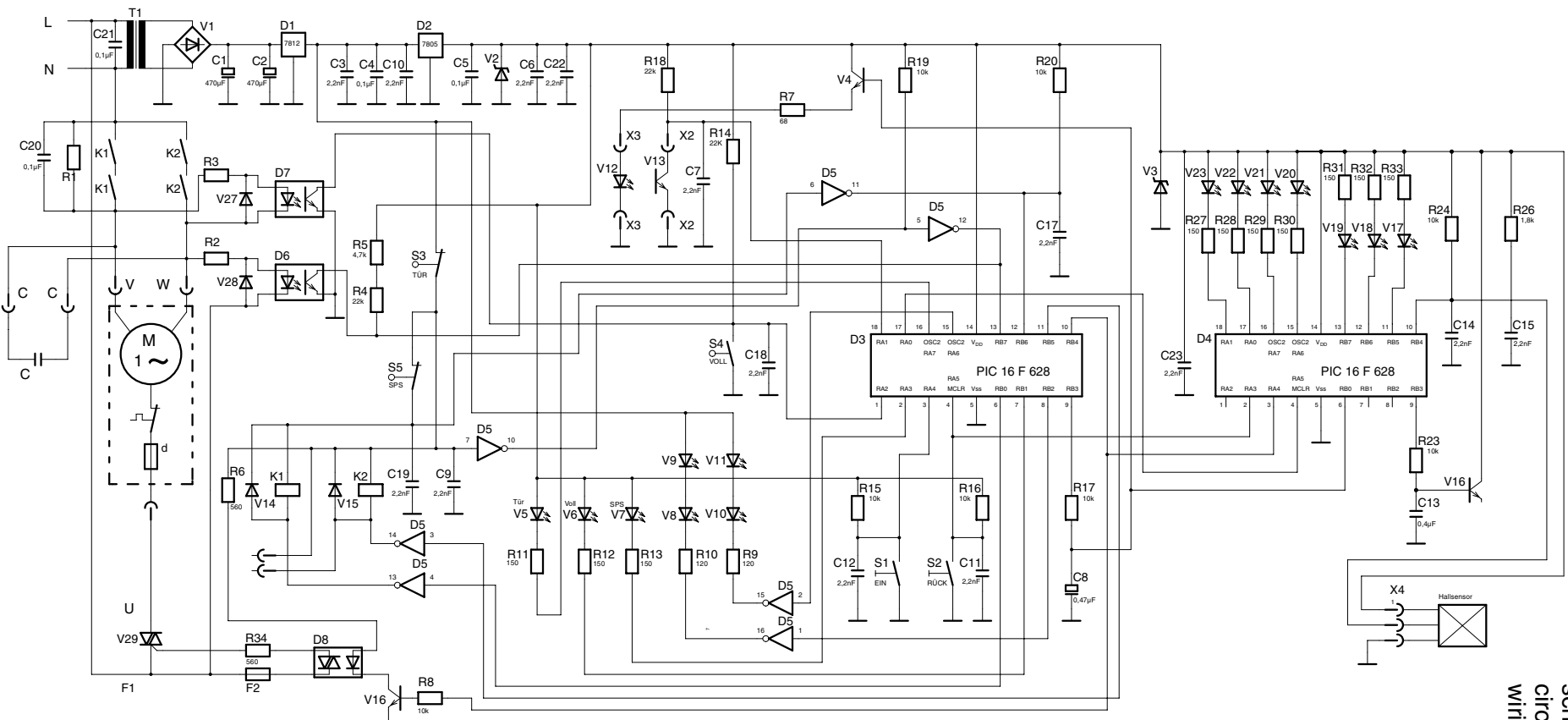
2640 172

7

Mod.3104 A

01.03.2010

Stromlaufplan 3104 A
schema de
circuit électrique 3104 A
wiring diagram 3104 A
110-230V



2640 175