

KOBRA 260TS
KOBRA 270TS
KOBRA 310TS

- I** Distruggi documenti
- GB** Paper shredder
- D** Schriftgutvernichter
- E** Destruccora de documentos
- F** Destructeur de documents
- RUS** Уничтожитель документов



KOBRA 260TS



KOBRA 270TS



KOBRA 310TS

I

AVVERTENZE-IMPORTANTE

PRIMA DELLA MESSA IN MARCIA DELL'APPARECCHIO BISOGNA LEGGERE ATTENTAMENTE LE ISTRUZIONI SULL'USO E LE SEGUENTI AVVERTENZE
- Prima di collegare l'apparecchio fare attenzione che il voltaggio e la frequenza di rete corrispondano ai dati della targhetta posta sotto la macchina
SCOLLEGARE LA SPINA DI ALIMENTAZIONE DELLA RETE ELETTRICA NEI SEGUENTI CASI:

- Prima di cambiare o vuotare il sacchetto di raccolta carta
- Prima di effettuare operazioni di manutenzione e riparazione o di intervenire sulle parti interne della macchina
- Prima di sollevare la macchina dal contenitore o dallo stand

OSSERVARE ATTENTAMENTE LE SEGUENTI AVVERTENZE STAMPATE SULLA PARTE SUPERIORE DELLA MACCHINA ONDE EVITARE L'INSERZIONE ACCIDENTALE NEI COLTELLI DI TAGLIO DI CATENINE, CRAVATTE, DITA DI BAMBINI ETC ETC.

E' VIETATO L'USO DI QUESTO APPARECCHIO AI BAMBINI.

CON TENSIONE DI ALIMENTAZIONE NOMINALE: FUNZIONAMENTO CONTINUO

CON TENSIONE DI ALIMENTAZIONE NOMINALE +10%: FUNZIONAMENTO MAX 50 MIN.



GB

WARNING-IMPORTANT

READ CAREFULLY THE FOLLOWING INSTRUCTIONS BEFORE OPERATING THE MACHINES

- Check if the electrical voltage and frequency indicated on the data label placed on the bottom of the machine are the same of your electrical supply.
DISCONNECT THE ELECTRICAL PLUG OF THE MACHINE

- Before changing the plastic bag or emptying the plastic bag
- Before each maintenance or service operation
- Before lifting the machine off the cabinet or off the stand
- Before opening the machine for service operations

LOOK CAREFULLY AT THE FOLLOWING WARNING LABEL PLACED ON TOP COVER OF THE UNIT IN ORDER TO AVOID INSERTION IN THE PAPER FEED OPENING OF JEWELRY, TIES, CHILD FINGERS, ETC. ETC.
THIS EQUIPMENT MUST NOT BE OPERATED BY CHILDREN

NOMINAL VOLTAGE: CONTINUOUS RUNNING

NOMINAL VOLTAGE +10%: MAX OPERATING TIME 50 MIN.



D

WICHTIGE-HINWEISE

VOR INBETRIEBNAHME DES GERÄTES IST DIE BETRIEBSANLEITUNG AUFMERKSAM ZU LESEN, AUSSERDEM SIND DIE NACHFOLGENDEN HINWEISE ZU BEACHTEN

- Vor Anschluss des Gerätes darauf achten, dass Netzspannung und Frequenz mit den auf dem Typenschild am Unterteil des Gerätes verzeichneten Daten übereinstimmen

IN DER NACHFOLGENDEN FÄLLEN IST DER NETZSECKER AUS DER STECKDOSE ZU ZIEHEN:

- Vor dem Wechsel oder der Entleerung des Papiersacks
- Vor Ausführung von Wartungs oder Reparaturarbeiten oder dem Eingriff bei innenteilen
- Vor dem Abheben des Gerätes vom Behälter oder vom Stand

DIE AM OBERTEIL DES GERÄTES ANGEBRECHTEN GEDRUCKTEN HINWEISE SIN GENAUSTENS ZU BEACHTEN, DAMIT EIN ZUFÄLLIGES EINFÜHREN VON KETTCHEN KRAWATTEN, KINDERFINGERN ETC. ETC. IN DIE SCHNEIDMESSER WERHINDERT WIRD.

KINDERN IST DIE BEDIENUNG DIESES GERÄTES UNTERSAGT.

NENN-VERSORGUNGSSPANNUNG: DAUERBETRIEB.

NENN-VERSORGUNGSSPANNUNG +10%: BETRIEBSDAUER MAX 50 MIN.



E

AVVERTENZE

ANTES DE PONER EN MARCHA EL APARATO ES NECESARIO LEER CON ATENCION LAS INSTRUCCIONES PARA EL USO Y LAS SIGUIENTES ADVERTENCIAS

- Antes de conectar el aparato cerciorese que el voltaje y la frecuencia de la red correspondan a los datos de la placa puesta debajo de la máquina.

DESENCHUFAR EL APARATO DE LA RED ELECTRICA EL LOS SIGUIENTES CASOS:

- Antes de cambiar o vaciar el saco recogedor de papel
- Antes de efectuar las operaciones de mantención. reparación o intervención en las partes internas
- Antes de alzar la máquina del contenedor o de su posición

OBSERVAR CON ATENCION LAS SIGUIENTES ADVERTENCIAS INIPRESAS EN LA PARTE SUPERIOR DEL LA MAQUINA PARA EVITAR LA NTRUDUCCION ACCIDENTAL EN LAS CUCHILLAS DE CADENAS, DDRBATAS, DEDOS. ETC. ETC.

SE PROHIBE A LOS NIÑOS EL USO DE ESTE APARATO.

TENSION DE ALIMENTACION NOMINAL: FUNCIONAMIENTO CONTINUO

TENSION DE ALIMENTACION NOMINAL + 10%: FUNCIONAMIENTO MAXIMO 50 MIN.



F

ATTENTION-IMPORTANT

LISEZ ATTENTIVEMENT LES INSTRUCTIONS SUIVANTES AVANT DE METTRE LA MACHINE EN MARCHÉ.

- Vérifier si la tension électrique et la fréquence indiquées sur la plaque du constructeur placée sous la machine sont les memes que votre alimentation électrique.

DEBRANCHER LA PRISE ELECTRIQUE DE LA MACHINE:

- Avant de changer ou de vider le sac
- Avant chaque maintenance ou réparation
- Avant d'enlever la machine du meuble ou réparation
- Avant d'ouvrir la machine en cas de réparation

REGARDER ATTENTIVEMENT LES PICTOGRAMMES PLACÉS SUR LE CAPOT DE LA MACHINE. AFIN D'ÉVITER LE INCIDENTS: INTRODUCTION DE BIJOUX DANS LE DESTRUCTEUR, DE CRAVATES OU LES MAINS DES ENFANTS.
L'UTILISATION DE CET APPAREIL EST INTERDITE AUX ENFANTS.

TENSION ELECTRIQUE NOMINAL: FONCTIONNEMENT CONTINU

TENSION ELECTRIQUE NOMINAL +10%: FONCTIONNEMENT MAX 50 MIN.



RUS

ВНИМАНИЕ

ВНИМАТЕЛЬНО ПРОЧИТИТЕ СЛЕДУЮЩИЕ ИНСТРУКЦИИ ПЕРЕД ИСПОЛЬЗОВАНИЕМ АППАРАТОВ:

- Проверьте, чтобы напряжение и частота Вашей электрической сети соответствовали значениям, указанным на наклейке на аппарате;

- Аппарат должен эксплуатироваться только с установленной корзиной для отходов (2);

- Не используйте уничтожитель без корзины для отходов.

ОТСОЕДИНЯЙТЕ ШНУР ПИТАНИЯ В СЛЕДУЮЩИХ СЛУЧАЯХ:

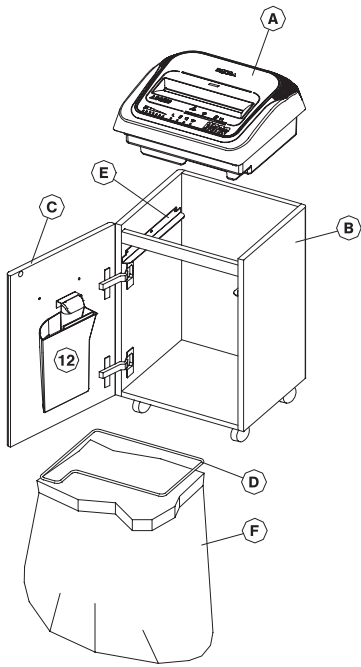
- Перед тем как опустошить корзину для отходов;
- Перед каждой переустановкой или сервисной операцией;
- Перед снятием режущего модуля со станда;
- Перед разборкой для ремонта.

ОБРАТИТЕ ВНИМАНИЕ НА СЛЕДУЮЩИЙ ЯРЛЫК НА ВЕРХНЕЙ КРЫШКЕ РЕЖУЩЕГО МОДУЛЯ, ЧТОБЫ НЕ ДОПУСТИТЬ ПОПАДАНИЯ В ЩЕЛЬ ДЛЯ РЕЗКИ ЮВЕЛИРНЫХ УКРАШЕНИЙ, ГАЛСТУКОВ, ПАЛЬЦЕВ РУК И Т.Д. ЗАПРЕЩАЕТСЯ ИСПОЛЬЗОВАНИЕ УНИЧТОЖИТЕЛЯ ДЕТЬМИ.

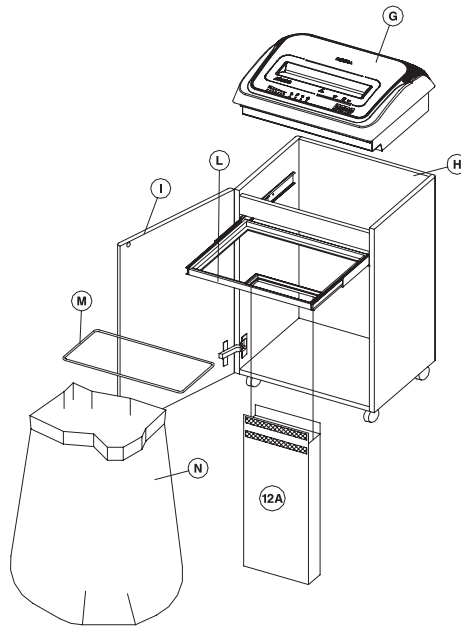
НОМИНАЛЬНОЕ НАПРЯЖЕНИЕ: НЕПРЕРЫВНАЯ РАБОТА

НОМИНАЛЬНОЕ НАПРЯЖЕНИЕ+10%: МАКСИМАЛЬНОЕ ВРЕМЯ РАБОТЫ 50 МИН.

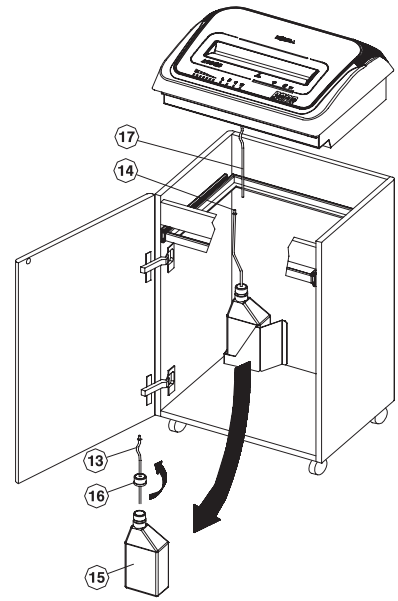




KOBRA 260TS Fig.1

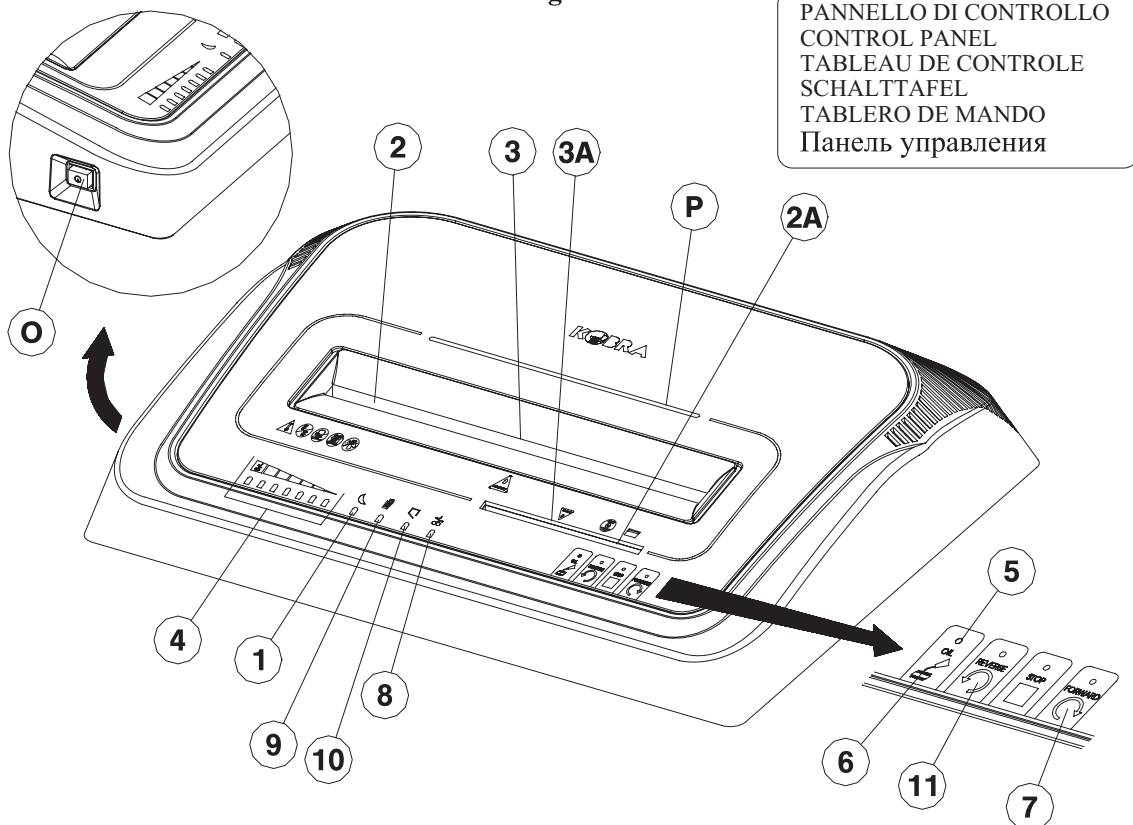


KOBRA 270/310TS Fig.2



**KOBRA 260TS/270TS/310TS
AUTOMATIC OILER Fig.4**

Fig.3



I CARATTERISTICHE

I modelli KOBRA 260TS, 270TS, 310TS, sono dei distruggidocumenti adatti alla distruzione di fogli singoli, tabulati di computer, CD-ROM, DVD e CARTE DI CREDITO.

Per le caratteristiche e capacità di taglio vedi tabella a pag.22

INSTALLAZIONE

Per apparecchi con presa scollegabile, utilizzare una presa facilmente accessibile e nelle vicinanze dell'apparecchio stesso.

- KOBRA 260TS Fig.1

Dopo aver tolto la macchina dall'imballo, posizionare la testata della macchina (A) sul mobile (B).

Aprire la portina (C), estrarre il quadro portasacco (D) dalla sua sede a guide (E).

Ribordare il sacchetto in plastica (F) in dotazione, sul quadro portasacco (D) e riposizionarlo sulle guide (E). Spingere il quadro portasacco fino a fondo corsa, posizionare il contenitore per frammenti CD/DVD e carte di credito (12) sul lato interno porta e richiudere la porta. (i modelli HS non sono dotati di gruppi di taglio per la distruzione di CD/DVD / CARTE DI CREDITO e di vaschetta di raccolta frammenti (12).

- KOBRA 270TS / KOBRA 310TS Fig.2

Dopo aver tolto la macchina dall'imballo, posizionare la testata (G) sul mobile (H).

Aprire la portina (I), estrarre il telaio (L) come indicato in figura 2, estrarre il quadro portasacco (M).

Ribordare il sacchetto in plastica (N) in dotazione, sul quadro portasacco (M) e riposizionarlo sul telaio (L).

Spingere il telaio (L) fino a fondo corsa e richiudere la portina (I). Gli apparecchi KOBRA 270TS e 310TS (escluso i modelli HS) vengono forniti con un sacchetto in tela per la raccolta separata dei frammenti di CD/DVD/CARTE DI CREDITO.

PULSANTIERA con tecnologia TOUCH SCREEN

- Tutti i distruggi documenti KOBRA 260TS, 270TS e 310TS sono dotati di pulsantiera con tecnologia TOUCH SCREEN. Le funzioni della macchina vengono attivate con il solo sfioramento del relativo comando sul pannello di controllo.
- FORWARD: Sfiando il tasto FORWARD l'apparecchio esegue la marcia avanti del gruppo di taglio, lasciando il dito su tasto FORWARD per circa 7 secondi la macchina esegue un ciclo di distruzione di circa 30 secondi permettendo la distruzione di materiale trasparente che non potrebbe attivare la macchina tramite le fotocellule.
- STOP: Sfiando il tasto STOP l'apparecchio si arresta immediatamente.
- REVERSE: Sfiando il tasto REVERSE l'apparecchio esegue una retromarcia dei gruppi di taglio.
- OIL: Sfiando il tasto OIL si spegne il led (5) dopo la lubrificazione manuale. O segnala mancanza olio se la macchina è dotata del sistema AUTOMATIC OILER.

USO DELL'APPARECCHIO Fig.3

Dopo aver collegato l'apparecchio alla rete elettrica, premere l'interruttore ON/OFF (O), la barra led (P) sul pannello di comando si illumina e la macchina è pronta per il funzionamento.

Successivamente se l'apparecchio non viene utilizzato per 8 secondi la barra led (P) si spegne ponendo la macchina in standby a consumo zero illuminando il led di ENERGY SMART (1).

Inserendo il materiale da distruggere la macchina si riattiva automaticamente. Nel caso la macchina non venga utilizzata per quattro ore, la macchina si scollega automaticamente dalla rete elettrica spegnendo il led ENERGY SMART (1).

Per riaccendere la macchina premere l'interruttore ON/OFF (O).

DISTRUZIONE DI FOGLI SINGOLI Fig.3

(FUNZIONE COMUNE A TUTTI I MODELLI KOBRA 260TS, KOBRA 270TS e KOBRA 310TS).

Inserendo i fogli nell'imbocco carta (2) si accende la barra led luminosa (P) (se spento) e la macchina avvia automaticamente la distruzione, mediante due fotocellule (3) poste all'interno dell'imbocco stesso, che leggono il passaggio dei fogli e che arrestano automaticamente il gruppo di taglio a distruzione ultimata, dopo qualche secondo.

La macchina è dotata di un segnalatore di carico (4) (LOAD METER), che consente di tenere costantemente sotto controllo la capacità distruttiva del Vostro apparecchio.

Inserendo i fogli da distruggere nell'imbocco carta (2) si illuminano i led (4).

La sequenza di accensione dei led (4) è in funzione alla quantità di carta inserita nell'imbocco.

Per una costante ed efficiente distruzione si consiglia di mantenere il segnalatore di carico (4) con i soli primi 4 led blu accesi.

Se la quantità di carta aumenta, di conseguenza si illumineranno i restanti led; prima i gialli e poi successivamente il led rosso di intasamento.

In caso in cui venga inserita una quantità di carta superiore alla capacità distruttiva del modello, la macchina stessa si blocca e si illumina il led (8) di intasamento.

La macchina esegue quindi una retromarcia automatica per qualche secondo per liberare il gruppo di taglio dopo di che si arresta.

Togliere la carta in eccesso dall'imbocco (2) per liberare le fotocellule (3), successivamente inserire una quantità minore di fogli nell'imbocco stesso e automaticamente la macchina riparte per il ciclo di distruzione.

Si consiglia di limitare i bloccaggi dovuti a introduzione eccessiva di carta e di far funzionare l'apparecchio al di sotto della massima capacità distruttiva onde preservare la durata degli organi meccanici e la vita della macchina stessa.

Tutti i modelli sono dotati di segnalatore a led luminoso (5) che avvisa l'operatore quando il gruppo di taglio necessita di lubrificazione, è sufficiente che l'operatore distrugga un foglio di carta cosparso di olio KOBRA dato in dotazione con la macchina.

Una volta eseguita questa operazione toccare il pulsante OIL (6) per spegnere il led luminoso (5). Ora il Vostro distruggi documenti è oliato.

Per i modelli con il sistema integrato di lubrificazione AUTOMATIC OILER, il led luminoso (5) lampeggia quando il contenitore di olio è vuoto in questo caso è necessario sostituire il contenitore di olio vuoto con uno nuovo. (VEDI ACCESSORI).

Dopo circa 1 minuto dalla sostituzione del contenitore olio il led OIL (5) si spegnerà automaticamente.



DISTRUZIONE DI CD-ROM/DVD/CARTE DI CREDITO

(Tutti i modelli esclusi i modelli ad alta sicurezza "HS")

Inserendo i supporti ottici nell'imbocco (2A) si accende la barra led luminosa (P) e la macchina avvia automaticamente la distruzione mediante due fotocellule (3A) poste all'interno dell'imbocco (2A), che leggono il passaggio del materiale da distruggere e che arrestano automaticamente il gruppo di taglio a distruzione ultimata, dopo qualche secondo.

La macchina è dotata di un contenitore specifico (12) o (12A); fig.1 e fig.2, per il materiale distrutto, che raccolgono i frammenti di CD/DVD/CARTE DI CREDITO separandoli per facilitare lo smaltimento differenziato dei materiali.

FUNZIONI AUTOMATICHE

Tutti i modelli KOBRA 260TS, KOBRA 270TS e KOBRA 310TS sono dotati delle seguenti funzioni automatiche:

- FOTOCPELLULE (3) o (3A) per l'avviamento automatico dell'apparecchio con il solo inserimento dei fogli o supporti ottici nell'imbocco (2) o (2A) della macchina.
- STOP AUTOMATICO in caso di sacco pieno o porta aperta segnalato da led luminoso (9) o (10) acceso sul pannello di controllo.
- SALVAMOTORE che interrompe il funzionamento della macchina in caso di surriscaldamenti. (in caso di intervento del salvamotore, lasciare riposare la macchina per almeno 10/15 minuti, dopo di che l'apparecchio riprenderà a funzionare automaticamente).
- RITORNO AUTOMATICO antiintasamento che in caso di inserimento accidentale di una quantità superiore di carta rispetto alla capacità massima del modello, interrompe la corrente al motore elettrico e successivamente esegue per qualche secondo la retromarcia, per liberare i rulli di taglio.
- SISTEMA ENERGY SMART **dopo 8 secondi** di non utilizzo dall'ultima distruzione, la macchina si pone automaticamente in STAND-BY a consumo zero segnalato dal led luminoso (1) sul pannello di controllo. **Dopo quattro ore** di non utilizzo l'apparecchio si scollega automaticamente dalla rete elettrica.

CURA E MANUTENZIONE

I distruggi documenti KOBRA 260TS, KOBRA 270TS e KOBRA 310TS non hanno bisogno di manutenzione particolare.

Comunque è buona norma per gli apparecchi con taglio a frammento e ad alta sicurezza "HS" lubrificare con olio KOBRA dato in dotazione con gli apparecchi non appena segnalato dal led luminoso (5), per garantire efficienza e durata nel tempo del gruppo di taglio.

ACCESSORI

AUTOMATIC OILER;

I distruggi documenti KOBRA 260TS, KOBRA 270TS e KOBRA 310TS con taglio a frammento e ad alta sicurezza "HS" possono essere dotati a richiesta di uno speciale sistema integrato di lubrificazione automatica "AUTOMATIC OILER" (di serie sui modelli KOBRA 310TS) che evita di lubrificare manualmente i coltelli di taglio.

I modelli equipaggiati con l'accessorio "AUTOMATIC OILER" sono consegnati con un contenitore con capacità da 1 Litro di olio.

INSTALLAZIONE fig.4

Dopo aver tolto la macchina dall'imballo, posizionare la testata della macchina sul mobile, inserire il tubetto (17) nel connettore (14). Prendere il contenitore di olio dato in dotazione con la macchina, svitare il tappo sigillo ed eliminarlo, inserirvi al suo interno il tubetto olio (13) e serrare a fondo il tappo (16).

FUNZIONAMENTO;

Dopo aver collegato l'apparecchio alla rete elettrica, premere l'interruttore ON/OFF (O), la barra led (P) si illumina e la macchina è pronta per il funzionamento.

Durante i primi minuti di funzionamento, il led luminoso (5) fig.3 potrebbe lampeggiare, in quanto il tubetto di mandata olio non è ancora completamente pieno. Per accelerarne il riempimento e spegnere il led OIL (5) far funzionare l'apparecchio a vuoto 3/4 minuti tenendo premuto il tasto FORWARD (7) fig.3.

Ora il vostro distruggi documenti è pronto e con il gruppo di taglio oliato.

La mancanza di olio nel contenitore viene segnalata dal led OIL (5) fig.3 lampeggiante.

SOSTITUZIONE CONTENITORE OLIO Fig.4

Aprire la porta. Estrarre il contenitore olio (15) vuoto dalla sua sede, svitare il tappo (16) in testa al contenitore e sfilare il tubetto (13).

Munirsi di un nuovo contenitore olio, svitare il tappo sigillo ed eliminarlo, inserirvi al suo interno il tubetto olio (13) e serrare a fondo il tappo (16).

Riposizionare il nuovo contenitore olio (15) nella sua sede e richiudere la porta.

Ora il Vostro distruggi documenti è nuovamente pronto e con gruppo di taglio lubrificato.

ATTENZIONE!!! il led luminoso (5) Fig.3 potrebbe, durante i primi minuti di funzionamento, dopo la sostituzione contenitore olio (15) continuare a lampeggiare, in quanto il tubetto di mandata olio non è ancora completamente pieno. Per accelerarne il riempimento è possibile tenere impegnate le fotocellule (3) o (3A) per far funzionare a vuoto per almeno 3/4 minuti consecutivi il distruggi documenti, oppure tenere premuto il tasto FORWARD (7).



Pericolo
di incendio

NON usare mai olio sintetico, prodotti a base di benzine o lubrificanti ad aerosol di nessun tipo all'interno dell'apparecchio o nelle sue vicinanze.



ACCESSORI

SHRED GUARD

I distruggi documenti KOBRA 260TS, KOBRA 270TS e KOBRA 310TS possono essere equipaggiati a richiesta con il sistema "SHRED GUARD" (METAL DETECTION SYSTEM)

Questo sistema rileva la presenza di corpi metallici di qualsiasi dimensioni, introdotti accidentalmente nell'imbocco carta (2) dei distruggi documenti e ferma immediatamente la macchina prima che raggiungano i coltelli di taglio, aumentando la durata dei coltelli di taglio.

INSTALLAZIONE fig.2

Il sistema SHRED GUARD non richiede alcuna installazione particolare essendo già predisposto in fabbrica all'interno della apparecchiatura.

FUNZIONAMENTO;

Dopo aver collegato l'apparecchio alla rete elettrica premere l'interruttore ON/OFF (O), la barra led (P) inizierà a lampeggiare per circa 30 secondi permettendo al sistema "METAL DETECTION SYSTEM" di attivarsi.

Dopo che la barra led (P) si spegne il Vostro distruggi documenti è pronto per l'utilizzo.

Inserendo i fogli nell'imbocco carta (2) si accende la barra led (P) e la macchina avvia automaticamente la distruzione.

Se accidentalmente nel materiale da distruggere nell'imbocco carta (2) ci sono punti metallici, graffette o oggetti metallici di qualsiasi dimensione, la macchina automaticamente si blocca prima che gli oggetti metallici raggiungano i coltelli di taglio. La presenza di corpi metallici viene segnalata dalla barra led (P) lampeggiante.

Premendo il tasto REVERSE (11) la macchina esegue una retromarcia permettendo all'operatore di togliere manualmente i corpi metallici presenti sui fogli di carta.

Successivamente la macchina è pronta per la distruzione. **ATTENZIONE!!!** All'accensione il sistema SHRED GUARD necessita di circa 30 secondi per attivarsi.

Durante questo tempo la barra led (P) lampeggia e ogni funzione di distruzione è preclusa.

ANOMALIE



Se avete problemi col vostro distruggi documenti, controllate i sintomi ed i rimedi qui di seguito descritti.

Se non riuscite a risolvere il problema in questo modo, contattare il rivenditore Kobra a Voi più vicino.

Non aprite la testata del distruggi documenti per tentare di ripararlo. Potreste esporvi a gravi scariche elettriche e invalidare la vostra garanzia

PROBLEMA	COME SI MANIFESTA	CAUSA	AZIONE
Il distruggi documenti non si avvia.	<ul style="list-style-type: none"> <input type="radio"/> Non si accende la barra led (P) e non si accende il led di ENERGY SMART (1). <input type="radio"/> Si accende il led (10). <input type="radio"/> Si accende il led (9). <input type="radio"/> Si accende la barra led luminosa (P). 	<ul style="list-style-type: none"> <input type="radio"/> Interruttore (O) posizione OFF <input type="radio"/> Cavo di alimentazione non correttamente collegato. <input type="radio"/> Assenza tensione di alimentazione. <input type="radio"/> Portina (C) o (I) non correttamente chiusa <input type="radio"/> Sacco pieno (N) o (F). <input type="radio"/> Motore in protezione termica. 	<ul style="list-style-type: none"> <input type="radio"/> Premere l'interruttore (O) <input type="radio"/> Verificare se l'inserimento della spina sulla presa di alimentazione è corretta. <input type="radio"/> Verificare se presente la tensione sulla presa. <input type="radio"/> Chiudere correttamente la portina <input type="radio"/> Vuotare il sacco <input type="radio"/> Attendere 15 minuti per il raffreddamento del motore.
Il distruggi documenti non si ferma mai.	<ul style="list-style-type: none"> <input type="radio"/> Indicatore barra led luminosa (P) accesa, gruppo in funzione 	<ul style="list-style-type: none"> <input type="radio"/> Materiale e/o sporco depositato su fotocellule o tra le fotocellule (3) e (3A). 	<ul style="list-style-type: none"> <input type="radio"/> Rimuovere il deposito dalle fotocellule o liberare le fotocellule.
Riduzione sensibile della capacità di taglio.	<ul style="list-style-type: none"> <input type="radio"/> Capacità ridotta rispetto alla capacità rilevata con gruppo oliato. 	<ul style="list-style-type: none"> <input type="radio"/> Mancanza di lubrificazione su gruppi di taglio 	<ul style="list-style-type: none"> <input type="radio"/> Oliare il gruppo di taglio manualmente e per i modelli dotati di accessorio AUTOMATIC OILER, sostituire il contenitore olio vuoto con uno pieno.

GB FEATURES

The KOBRA 260TS, 270TS, 310TS, is suitable for shredding single, and computer printouts as well as CD-ROMS/DVDS and CREDIT CARDS.

For specifications and cutting capacity, see table on page 22.

INSTALLATION

For machines with a removable plug, use an easily accessible power socket near the machine.

- KOBRA 260TS Fig.1

Once the machine has been taken out of its packaging, position the head of the machine (A) on the cabinet (B). Open the door (C) and slide the bag frame (D) off its tracks (E).

Fit the plastic bag (F) which comes with the shredder to the bag frame (D) then slide it back onto the track (E) in fully, position the container for shredded CD/DVD/CREDIT CARD particles (12) on the inside of the door and shut the door again (HS models are not equipped with cutting blades for shredding CD/DVD/CREDIT CARDS and a separate particle collection bin (12).

- KOBRA 270TS/KOBRA 310TS Fig.2

Once the machine has been taken out of its packaging, position the head of the machine (G) on the cabinet (H). Open the door (I) and remove the bag frame (M).

Fit the plastic bag (N) which comes with the shredder to the bag frame (M) then slide it back onto the track (L).

Push the bag frame (L) in as far as it will go and close the door (I). The KOBRA 270TS and 310TS (HS models excluded) are supplied with a canvas bag for the separate collection of shredded CD/DVD/CREDIT CARD particles.

CONTROLS with TOUCH SCREEN technology.

- All shredders in the KOBRA 260TS, 270TS and 310TS range come with TOUCH SCREEN technology. Machine functions are activated by simply touching the respective button on the control panel.
- FORWARD: Simply touch the FORWARD button and the cutting blades operate in the forward direction. Leave your finger on the button for 7 seconds and the machine carries out a 30 second shredding cycle making it possible to shred transparent material which would not automatically start the machine since it is invisible to the electronic eyes.
- STOP: Touch the STOP button and the machine stops instantly.
- REVERSE: Touch the REVERSE button and the cutting blades go into reverse.
- OIL: Touch the OIL button and the light (5) goes off after manual lubrication. Or signals that oil is low if the machine is equipped with the AUTOMATIC OILER system.

USING THE MACHINE Fig.3

Once the machine has been plugged in to the mains, press the ON/OFF button (O), the bar (P) on the control panel lights up and machine is ready for use. If the machine is then not used for 8 seconds, the bar (P) goes off and the machine is put on stand-by with zero power consumption and the ENERGY SMART light (1) comes on.

As soon as any material to be shredded is introduced into the

throat, the machine comes on again automatically. If the machine is not used for 4 hours, it switches off automatically from the mains power supply and the ENERGY SMART light (1) goes off.

To switch the machine back on press the ON/OFF button (O).

SHREDDING SINGLE SHEETS OF PAPER (FIG.3)

(A COMMON FUNCTION OF ALL THE KOBRA 260TS/270TS AND 310TS).

When sheets of paper are inserted into the throat (2), the light bar (P) comes on (if off) and the machine begins shredding automatically thanks to two electronic eyes (3) located on the inside of the throat which detect the throughput of sheets of paper and automatically stop the cutting blades a few seconds after shredding is finished.

The machine is fitted with a LOAD METER (4) which allows you to monitor the load capacity of your machine.

When paper is inserted into the throat (2), the lights (4) come on.

The sequence in which the lights (4) come on depends on the amount of paper inserted into the machine. In order to ensure optimum shredding, we recommend only the first 4 blue lights be lit up on the LOAD METER (4). If the paper load increases, the rest of the lights come on, first the yellow lights, then the red lights to indicate a paper jam. If the amount of paper inserted exceeds the load capacity of the machine, the shredder cuts out and the jam warning light (8) comes on.

The machine then automatically goes into reverse for a few seconds to free up the cutting blades and stops. Remove the excess paper from the throat (2) to free the electronic eyes (3) and then insert a smaller amount of paper into the throat and the machine automatically starts a new shredding cycle.

It is recommended to limit jams caused by insertion of excessive quantities of paper and to operate the machine below its maximum shredding capacity in order to prolong the life of the mechanical parts and the machine itself.

All models come with warning lights (5) to tell the operator when the cutting blades need to be oiled. Just shred a sheet of paper sprinkled with the KOBRA oil supplied with the machine. Then press the OIL button (6) to switch off the warning light (5). Now your shredder is oiled. For models with the built-in oiling system AUTOMATIC OILER, the warning light (5) flashes when the oil container is empty and in this case the empty container must be replaced with a full one. (SEE ACCESSORIES).

About one minute after the replacement of the oil container the OIL light (5) will switch off automatically.



SHREDDING CD/DVD/CREDIT CARDS

(All models except for HS High Security models)

Insert the optical media into the throat of the machine (2A), the light bar (P) comes on and the machine starts up automatically thanks to the electronic eyes located on the inside of the throat (2A) which detect the presence of material to be shredded and automatically stop the cutting blades a few seconds after shredding is finished.

The machine is fitted with a special bin (12) or (12A) for collecting the particles of CD/DVD/CREDIT CARDS and separates them in order to allow for separate waste disposal.

AUTOMATIC FUNCTIONS

All models KOBRA 260TS, KOBRA 270TS, KOBRA 310TS come equipped with the following automatic functions.

- PHOTO CELLS (3) or (3A) to start up the machine automatically as soon as any sheets of paper or optical media are inserted into the throat of the machine (2) or (2A).
- AUTOMATIC STOP when bag is full or door is open signalled by illuminated optical indicator (9) or (10) on control panel.
- MOTOR SAVE which stops the machine working if it overheats. (If the motor saver comes on, the machine rests for at least 10/15 minutes after which time the device restarts automatically).
- AUTOMATIC RETURN anti-jam system in case of accidental insertion of paper in excess of the maximum capacity of the model, cuts off power to the motor and then puts the machine into reverse for a few seconds in order to free the cutting rollers.
- ENERGY SMART SYSTEM once 8 seconds have passed since the last shredding, the machine goes on automatic STAND-BY with zero power consumption as indicated by the light (1) on the control panel. After four hours of not being used, the machine automatically shuts down the mains power supply.

CARE AND MAINTENANCE

The shredders in the KOBRA 260TS, KOBRA 270TS and KOBRA 310TS range need no special maintenance. However it is recommended to oil the particle or HS shredder with the KOBRA oil supplied with the machine as soon as the warning light (5) comes on to ensure efficient shredding and prolong the life of the cutting blades.

ACCESSORIES

AUTOMATIC OILER

The shredders in the KOBRA 260TS, KOBRA 270TS and KOBRA 310TS particle cut and HS High Security series can be fitted on request with a special built-in AUTOMATIC OILER system (which come as standard on the KOBRA 310TS) eliminating the need for manual oiling of cutting knives.

Models fitted with the AUTOMATIC OILER are delivered together with a 1 Litre oil container.

INSTALLATION (FIG.4)

When the machine has been taken out of the packaging, position the machine head on the cabinet, insert the pipe (17) into the connector (14). Take the oil container supplied with the machine, unscrew the seal cap and discard, insert the oil pipe (13) and tighten the cap completely (16).

OPERATION

Once the machine has been plugged in to the mains power supply, press the ON/OFF button (O), the light bar (P) comes on and the machine is ready to use.

For the first few minutes, the warning light (5) fig.3 might be flashing because the oil feeder pipe is not yet completely full. To speed up the process and switch off the OIL warning light (5) run the machine empty for 3 or 4 minutes by keeping the FORWARD button (7) fig.3 pressed down. Now your shredder is ready with oiled cutting blades.

The OIL warning light (5) fig.3 flashes to warn that there is no oil in the container.

REPLACING OIL CONTAINER FIG.4

Open the lid.

Remove the empty oil container (15) from its housing, unscrew the lid (16) on the top of the container and remove the oil hose (13).

Provide yourself with a new oil container, unscrew the seal and dispose of it, insert the oil hose and tighten the lid (16). Replace the new oil container (15) in its housing and close the lid. Now your document shredder is ready for use again with oiled cutting blades.

WARNING!! For the first few minutes, the warning light (5) fig.3 might be flashing because the oil feeder pipe is not yet completely full. To speed up the process you can activate the electronic eyes (3) or (3A) and run the machine empty for at least 3 or 4 minutes at a stretch or else keep the FORWARD button (7) pressed down.



Fire hazard.

NEVER use synthetic oil, benzene based products or aerosol lubricants of any kind inside or near the machine.



ACCESSORIES

SHRED GUARD

The shredders in the Kobra 260TS, Kobra 270TS and Kobra 310TS range can also come fitted on request with the 'SHRED GUARD' (METAL DETECTION SYSTEM).

This system detects the presence of metal objects of any size accidentally inserted into the machine (2) and instantly cuts it off before they reach the cutting blades thus prolonging the life of the cutting blades.

INSTALLATION Fig.2

The SHRED GUARD requires no special installation since it is fitted inside the shredder in the factory.

OPERATION

Once the machine has been plugged into the mains power supply, press the ON/OFF button (O) and the bar (P) lights up and begins flashing for about 30 seconds in order to give the METAL DETECTION SYSTEM time to start up.

As soon as the bar (P) goes off, your shredder is ready for use.

When paper is inserted into the throat (2), the bar (P) lights up and the machine automatically begins shredding.

If by any chance the material inserted into the throat (2) of the shredder contains tacks, staples or metal objects of any size whatsoever, the machine shuts down automatically before these objects reach the cutting blades. The presence of metal objects is signalled by the flashing light bar (P).

Press the REVERSE button (11) and the machine goes into reverse so that the operator can remove the metal objects present on the sheets of paper.

The machine is now ready for shredding.

WARNING!!! When the machine is first switched on, it takes about 30 seconds for the SHRED GUARD to start up.

In the meantime, the light bar (P) flashes and no shredding can be carried out.

TROUBLESHOOTING



If you have any problems with your shredder, check the symptoms and solutions described below.

If this fails to resolve the problem, contact your nearest Kobra dealer.

Never open the shredder head to try to repair it. You could expose yourself to the risk of severe electric shock and invalidate your guarantee.

PROBLEM	WHAT HAPPENS	CAUSE	AZIONE
The shredder does not start	<ul style="list-style-type: none"> <input type="radio"/> The light bar (P) does not come on and the ENERGY SMART light (1) does not come on <input type="radio"/> Illuminated optical indicator (10) comes on. <input type="radio"/> Illuminated optical indicator (9) comes on. <input type="radio"/> Light bar (P) comes on. 	<ul style="list-style-type: none"> <input type="radio"/> Switch (O) in the OFF position <input type="radio"/> Cable not connected properly <input type="radio"/> No electrical power <input type="radio"/> Lid (C) or (I) not closed properly <input type="radio"/> Bag full (N) or (F). <input type="radio"/> Motor in heat 	<ul style="list-style-type: none"> <input type="radio"/> Press the Switch (O) <input type="radio"/> Check if machine is plugged in correctly to power cocker. <input type="radio"/> Check if the socket is switched on. <input type="radio"/> Close the lid properly <input type="radio"/> Empty the bag <input type="radio"/> Wait 15 minutes for motor to cool down.
The shredder never stops	<ul style="list-style-type: none"> <input type="radio"/> Light bar (P) on, cutting knives in operation. 	<ul style="list-style-type: none"> <input type="radio"/> Material and/or dirt deposited on photo cells (3) or (3A). 	<ul style="list-style-type: none"> <input type="radio"/> Remove deposit from photo cells.
Significant reduction in shredding capacity.	<ul style="list-style-type: none"> <input type="radio"/> Capacity reduced compared with capacity when cutting blades are oiled. 	<ul style="list-style-type: none"> <input type="radio"/> Cutting knives need oiling. 	<ul style="list-style-type: none"> <input type="radio"/> Oil the cutting knives manually and for models fitted with the AUTOMATIC OILER, replace the empty container with a full one.

D EIGENSCHAFTEN

Die Modelle KOBRA 260TS, KOBRA 270TS, KOBRA 310TS dienen zur Vernichtung einzelner Blätter, wie auch von CDROMs/ DVDs und KREDITKARTEN.

Eigenschaften und Schnittleistung siehe Tabelle auf Seite 22

INSTALLATION

Für die Geräte mit abziehbarem Stecker eine leicht zu erreichende, in der Nähe des Gerätes befindliche Steckdose verwenden.

- KOBRA 260TS Abb. 1

Nach Entnahme der Maschine aus der Verpackung, den Kopfteil der Maschine (A) auf das Möbel (B) stellen.

Die Tür (C) öffnen und die Sackhalterung (D) aus ihrem Sitz mit Führungen (E) herausziehen.

Den mitgelieferten Plastiksack (F) auf die Sackhalterung (D) überstülpen und wieder auf den Führungen (E) positionieren. Die Sackhalterung bis zum Anschlag einschieben, den Behälter für die Fragmente von CD/DVDs und Kreditkarten (12) an der Innenseite der Tür anbringen und die Tür schließen.

(Die Modelle HS sind nicht mit Schneidvorrichtungen zur Vernichtung von CD/DVDs und Sammelbehälter für Fragmente (12) ausgerüstet).

- KOBRA 270TS / KOBRA 310TS Abb. 2

Nach Entnahme der Maschine aus der Verpackung, den Kopfteil (G) auf das Möbel (H) stellen.

Die Tür (I) öffnen, den Rahmen (L), so wie in Abb. 2 gezeigt, herausziehen und die Sackhalterung (M) ausziehen.

Den mitgelieferten Plastiksack (N) auf die Sackhalterung (M) stülpen und wieder auf dem Rahmen (L) positionieren. Den Rahmen (L) bis zum Anschlag einschieben und die Tür (I) wieder schließen. Die Geräte KOBRA 265TS und 310TS (ausgenommen die Modelle HS) werden mit einem Gewebesack zum separaten Sammeln von Fragmenten der CD/DVD/KREDITKARTEN geliefert.

SCHALTTAFEL mit MEMBRANTASTATUR-Technologie

- Alle Aktenvernichter KOBRA 260TS, 270TS und 310TS sind mit einer Schalttafel mit Membrantastatur-Technologie ausgerüstet. Die Funktionen der Maschine werden durch einfache Berührung der entsprechenden Steuerung auf dem Bedienfeld eingeschaltet.
- FORWARD: Bei Berühren der Taste FORWARD führt das Gerät die Vorwärtsbewegung der Schneidvorrichtung aus, wird der Finger etwa 7 Sekunden lang auf der Taste FORWARD gelassen, dann erfolgt ein Vernichtungszyklus von etwa 30 Sekunden, durch welchen auch durchsichtiges Material vernichtet wird, das sonst den Start der Maschine über die Photozellen nicht auslösen würde.
- STOP: Bei Berühren der Taste STOP hält das Gerät sofort an.
- REVERSE: Bei Berühren der Taste REVERSE führt das Gerät den Rücklauf der Schneidvorrichtungen aus.
- OIL: Bei Berühren der Taste OIL erlischt die Leuchtdiode (5) nach der manuellen Schmierung. Oder sie zeigt den Öl-Mangel an, wenn die Maschine mit dem AUTOMATIC OILER System ausgerüstet ist

EINSATZ DES GERÄTES Abb. 3

Nach Anschluss des Gerätes an das elektrische Versorgungsnetz, den Schalter EIN/AUS (O) drücken, die LED-Leuchtleiste (P) auf der Schalttafel leuchtet auf und die Maschine ist betriebsbereit. Wird das Gerät dann nicht innerhalb von 8 Sekunden benutzt, so erlischt die LED-Leuchtleiste (P), die Maschine wird in Bereitschaft mit Nullverbrauch versetzt und die Leuchtdiode ENERGY SMART (1) leuchtet auf.

Bei Einführen von zu vernichtendem Material, wird die Maschine automatisch wieder eingeschaltet. Sollte die Maschine mehr als 4 Stunden lang nicht benutzt werden, dann wird die elektrische Versorgung zur Maschine automatisch unterbrochen und die Leuchtdiode ENERGY SMART (1) erlischt.

Ein erneutes Einschalten der Maschine erfolgt durch Drücken des Schalters EIN/AUS (O).

VERNICHTEN EINZELNER BLÄTTER Abb. 3

(BEI ALLEN MODELLEN KOBRA 260TS, KOBRA 270TS und KOBRA 310TS VORHANDENE FUNKTION).

Werden Blätter in die Papieröffnung (2) eingeführt, dann leuchtet die LED-Leuchtleiste (P) auf (wenn sie erloschen ist) und die Maschine startet automatisch die Vernichtung mit Hilfe von 2 Photozellen (3), die in der Papieröffnung angeordnet sind und den Durchlauf der Blätter lesen, und die Schneidvorrichtung, nach erfolgter Vernichtung, automatisch einige Sekunden später stoppen.

Die Maschine verfügt über eine Lastanzeige (4) (LOAD METER), welche die Vernichtungsleistung Ihres Gerätes ständig überwacht.

Beim Einführen von zu vernichtenden Blättern in die Papieröffnung (2) leuchten die LEDs (4) auf.

Die Abfolge beim Aufleuchten der LEDs (4) geschieht in Funktion der in die Öffnung eingeführten Papiermenge.

Damit eine ständige und effiziente Vernichtung gewährleistet ist, empfiehlt es sich, so zu arbeiten, dass nur die Lastanzeige (4) mit den ersten 4 blauen LEDs aufleuchtet.

Eine Erhöhung der Papiermenge führt entsprechend zum Aufleuchten der restlichen LEDs, zunächst der gelben und dann der roten für die Verstopfung.

Wird eine Papiermenge eingeführt, die über der Vernichtungsleistung des Modells liegt, dann blockiert die Maschine und die Leuchtdiode (8) der Verstopfung leuchtet auf. Die Maschine führt dann einige Sekunden lang einen automatischen Rücklauf aus, um die Schneidvorrichtung zu befreien, danach hält sie an.

Das überschüssige Papier aus der Öffnung (2) entnehmen, um die Photozellen (3) frei zu machen, danach weniger Blätter in die Öffnung eingeben, so kann die Maschine einen neuen Vernichtungszyklus starten.

Es empfiehlt sich, die aufgrund zu großer Papiermengen auftretenden Blockierungen gering zu halten und das Gerät mit einer Papiermenge zu benutzen, die unterhalb der maximal zulässigen Vernichtungsmenge liegt, um die Lebensdauer der mechanischen Teile und der Maschine selbst zu erhalten.

Alle Modelle verfügen über eine Leuchtdiode (5), die dem Bediener anzeigt, wenn die Schneidvorrichtung geölt werden muss, dazu reicht es, wenn der Bediener ein Blatt Papier vernichtet, das vorher mit dem zur Ausrüstung gehörenden KOBRA-Öl getränkt wurde. Ist das erfolgt, den Drucktaster OIL (6) drücken, damit die Leuchtdiode (5) erlischt. Nun ist Ihr Aktenvernichter geölt.

Bei den Modellen mit integrierter Schmierung AUTOMATIC OILER, beginnt die Leuchtdiode (5) zu blinken, wenn der Ölbehälter leer ist, in diesem Falle ist der leere Ölbehälter durch einen neuen zu ersetzen (SIEHE ZUBEHÖR). Etwa 1 Minute nach dem Austausch des Ölbehälters erlischt die Leuchtdiode OIL (5) automatisch.

D

VERNICHTEN VON CD-ROM/DVD/KREDITKARTEN

(Alle Modelle mit Ausnahme der Modelle mit hoher Sicherheit „HS“) Werden die optischen Träger in die Öffnung (2A) eingegeben, dann leuchtet die LED-Leuchtleiste (P) auf und die Maschine beginnt automatisch die Vernichtung mit Hilfe der beiden Photozellen (3A), die in der Öffnung (2A) angeordnet sind, und die den Durchlauf des zu vernichtenden Materials lesen und die Schneidvorrichtung automatisch nach erfolgter Vernichtung einige Sekunden später anhalten.

Die Maschine ist mit einem speziellen Behälter (12) oder (12A), Abb. 1 und Abb. 2, für das vernichtete Material ausgerüstet, welcher die Fragmente der CD/DVD/KREDITKARTEN sammelt und trennt, um die differenzierte Abfallentsorgung des Materials zu erleichtern.

AUTOMATIKFUNKTIONEN

Alle Modelle KOBRA 260TS, KOBRA 270TS, KOBRA 310TS verfügen über die folgenden Automatikfunktionen:

- PHOTOZELLEN (3) oder (3a) zum automatischen Start des Gerätes, durch Einführen entweder von Blättern oder von optischen Trägern in die Eingabeöffnung der Maschine.
- AUTOMATISCHER STOP bei vollem Sack oder geöffneter Tür, angezeigt durch die auf dem Bedienfeld aufleuchtenden LED-Anzeigen (9) oder (10).
- MOTORSCHUTZSCHALTER, der den Betrieb der Maschine bei Überhitzung unterbricht. (Für den Fall, dass der Motorschutzschalter ansprechen sollte, ist die Maschine wenigstens 10/15 Minuten lang ausgeschaltet zu lassen, danach schaltet sich das Gerät automatisch wieder ein).
- AUTOMATISCHER RÜCKLAUF als Antiverstopfungs-System, das bei einer ungewollt eingegebenen Papiermenge, welche die maximale Leistung des Modells überschreitet, die Stromzufuhr zum Elektromotor unterbricht und anschließend einige Sekunden lang den Rücklauf auslöst, um so die Schneidrollen zu befreien.
- ENERGY SMART SYSTEM **nach 8 Sekunden** der Nichtnutzung, nach der letzten Vernichtung, wird die Maschine automatisch in den STAND-BY mit Nullverbrauch geschaltet, was auf dem Bedienfeld durch Aufleuchten der Leuchtdiode (1) angezeigt wird. **Nach vier Stunden** der Nichtnutzung wird die elektrische Versorgung des Gerätes automatisch unterbrochen.

PFLEGE UND WARTUNG

Die Aktenvernichter KOBRA 260TS, KOBRA 270TS und KOBRA 310TS erfordern keine besondere Wartung. Dennoch empfiehlt es sich, die Geräte mit Fragmentschnitt und mit hoher Sicherheit „HS“ mit dem zur Ausrüstung der Geräte gehörenden KOBRA-Öl zu schmieren, sobald das durch die Leuchtdiode (5) angezeigt wird, um die Funktionstüchtigkeit und die Lebensdauer der Schneidvorrichtung zu gewährleisten.

ZUBEHÖR

AUTOMATIC OILER

Die Aktenvernichter KOBRA 260TS, KOBRA 270TS und KOBRA 310TS mit Fragmentschnitt und hoher Sicherheit „HS“ können auf Wunsch mit einem speziell integrierten, automatischen Schmiersystem „AUTOMATIC OILER“ (bei den Modellen KOBRA 310TS serienmäßig) ausgerüstet werden, das die manuelle Schmierung der Schneidmesser erspart.

Die mit dem „AUTOMATIC OILER“ ausgerüsteten Modelle werden mit einem Behälter ausgeliefert, der über ein Fassungsvermögen von 1 Liter Öl verfügt.

AUFSTELLUNG Abb. 4

Nach Entnahme der Maschine aus der Verpackung, den Kopf der Maschine auf das Möbel stellen, das Röhrchen (17) in die Verbindung (14) einsetzen. Den mit der Maschine gelieferten Ölbehälter nehmen, den versiegelten Verschluss abschrauben, diesen entsorgen und die Öltube (13) in den Behälter entleeren, anschließend den Verschluss (16) fest aufschrauben.

FUNKTION;

Nachdem das Gerät an die elektrische Versorgung angeschlossen worden ist, den EIN/AUS-Schalter (O) drücken, die LED-Leuchtleiste (P) leuchtet auf und die Maschine ist betriebsbereit.

In den ersten Minuten des Betriebs kann die Leuchtdiode (5), Abb. 3, blinken, da das Vorlaufrohrchen für das Öl noch nicht vollständig gefüllt ist. Um die Befüllung zu beschleunigen und die Leuchtdiode OIL (5) auszuschalten, das Gerät im Leerlauf 3-4 Minuten laufen lassen, indem die Taste FORWARD (7), Abb. 3, gedrückt gehalten wird.

Nun ist Ihr Aktenvernichter einsatzbereit und die Schneidvorrichtung geölt.

Der Ölmangel im Behälter wird durch die blinkende Leuchtdiode OIL (5), Abb. 3, angezeigt.

NACHFÜLLEN VON ÖL IN DEN BEHÄLTER Abb.4

Die Klappe öffnen.

Den leeren Ölbehälter (15) aus seinem Sitz nehmen, den Öleinfüllstopfen (16) vom oberen Teil des Behälters abschrauben und das Ölrohrchen herausnehmen.

Einen neuen Ölbehälter nehmen, den versiegelten Verschluss abschrauben und beseitigen, dann das Ölrohrchen in den Behälter einsetzen und den Öleinfüllstopfen (16) fest verschließen.

Den Ölbehälter (15) wieder in seinem Sitz positionieren und die Klappe schließen.

Nun ist Ihr Aktenvernichter mit geschmierter Schneidvorrichtung wieder einsatzbereit.

ACHTUNG !!! Die Leuchtdiode (5) könnte während der ersten Minuten des Betriebs nach dem Austausch des Ölbehälters (15) blinken, da das Vorlaufrohrchen für das Öl noch nicht vollständig gefüllt ist. Um die Befüllung zu beschleunigen, können die Photozellen (3) oder (3A) aktiviert werden, um auf diese Weise den Aktenvernichter im Leerlauf wenigstens 3-4 Minuten nach der Vernichtung von Akten laufen zu lassen, bzw. indem die Taste FORWARD (7) gedrückt gehalten wird.



Brandgefahr.

KEIN synthetisches Öl, Produkte auf Benzinbasis oder Aerosol-Schmiermittel irgendeiner Art im Inneren des Gerätes oder in dessen Nähe verwenden.



ZUBEHÖR

SHRED GUARD

Die Aktenvernichter KOBRA 260TS, KOBRA 270TS und KOBRA 310TS können auf Anfrage mit dem „SHRED GUARD“ System (METAL DETECTION SYSTEM) ausgerüstet werden. Dieses System erkennt Metallkörper jeder Art und Abmessung, die unbeabsichtigt in die Papieröffnung (2) des Aktenvernichters eingegeben werden, und blockiert sofort die Maschine, bevor sie die Schneidmesser erreichen, was die Lebensdauer derselben erhöht.

INSTALLATION Abb. 2

Für das SHRED GUARD System ist keine besondere Installation erforderlich, da es bereits im Werk in das Gerät eingebaut wird.

FUNKTION

Nach Anschluss des Gerätes an das elektrische Versorgungsnetz, den Schalter EIN/AUS (O) drücken, die LEDLeuchtleiste (P) beginnt etwa 30 Sekunden lang zu blinken, um das „METAL DETECTION SYSTEM“ zu aktivieren.

Wenn die LED-Leuchtleiste (P) erlischt, ist Ihr Aktenvernichter einsatzbereit.

Werden nun Blätter in die Papieröffnung (2) eingegeben, dann leuchtet die LED-Leuchtleiste (P) auf und die Maschine startet automatisch mit der Vernichtung.

Befinden sich beim Durchlauf der Papieröffnung (2) in dem zu vernichtenden Material versehentlich Heftklammern, Büroklammern oder andere Gegenstände aus Metall jeder Art und Abmessung, dann blockiert die Maschine automatisch, bevor die Gegenstände zu den Schneidmessern gelangen können. Das Vorhandensein von Metallkörpern wird durch eine blinkende LED-Leuchtleiste (P) angezeigt.

Durch Drücken der Taste REVERSE (11) führt die Maschine einen Rücklauf aus, dadurch hat der Bediener die Möglichkeit, die unter den Papierblättern befindlichen Metallkörper manuell zu entfernen.

Danach ist die Maschine für die Vernichtung bereit.

ACHTUNG !!! Nach Einschalten braucht das SHRED GUARD System etwa 30 Sekunden um betriebsbereit zu sein. Während dieser Zeit blinkt die LED-Leuchtleiste (P) und jede Vernichtungsfunktion ist unterbunden.

FUNKTIONSSTÖRUNGEN



Wenn an Ihrem Aktenvernichter Probleme auftreten sollten, dann überprüfen Sie bitte die nachstehend beschriebenen Symptome und Abhilfen. Sollten Sie das Problem auf diese Weise nicht lösen können, dann wenden Sie sich bitte an einen Kobra-Händler in Ihrer Nähe. **Den Kopfteil des Aktenvernichters nicht öffnen**, um diesen selbst zu reparieren. Sie könnten sich dadurch schweren elektrischen Schlägen aussetzen und die Garantie würde verfallen.

PROBLEM	WIE ÄUSSERT SICH DAS	URSACHE	ABHILFE
Der Aktenvernichter schaltet sich nicht ein	<ul style="list-style-type: none"> <input type="radio"/> Die LED-Leiste (P) leuchtet nicht auf und auch die LEDLeuchte ENERGY SMART (1) leuchtet nicht auf. <input type="radio"/> Das LED (10) leuchtet auf. <input type="radio"/> Das LED (9) leuchtet auf. <input type="radio"/> Die LED-Leiste (P) leuchtet auf. 	<ul style="list-style-type: none"> <input type="radio"/> Schalter (O) Stellung AUS <input type="radio"/> Kabel nicht richtig angeschlossen <input type="radio"/> Keine Versorgungsspannung Vorhanden. <input type="radio"/> Klappe nicht einwandfrei Geschlossen. <input type="radio"/> Sack ist voll. <input type="radio"/> Motor hat den Thermoschutzschalter ausgelöst 	<ul style="list-style-type: none"> <input type="radio"/> Den Schalter (O) drücken <input type="radio"/> Kontrollieren, ob der Stecker richtig in der Steckdose sitzt. <input type="radio"/> Prüfen, ob die Steckdose mit Strom versorgt wird. <input type="radio"/> Die Klappe richtig schließen <input type="radio"/> Den Sack entleeren <input type="radio"/> 15 Minuten warten, bis sich der Motor abgekühlt hat.
Der Aktenvernichter stoppt nicht.	<ul style="list-style-type: none"> <input type="radio"/> Die LED-Diodenanzeige (P) leuchtet, das Gerät ist in Betrieb 	<ul style="list-style-type: none"> <input type="radio"/> Material und/oder Schmutz verdeckt Photozellen (3) oder (3a). 	<ul style="list-style-type: none"> <input type="radio"/> Die Ablagerungen von den Photozellen entfernen.
Erhebliche Verringerung der Schneidleistung	<ul style="list-style-type: none"> <input type="radio"/> Verringerte Leistung im Vergleich zu der, die bei geölter Einheit festgestellt wird. 	<ul style="list-style-type: none"> <input type="radio"/> Die Schneidvorrichtung ist ohne Schmierung 	<ul style="list-style-type: none"> <input type="radio"/> Die Schneidvorrichtung manuell ölen, bei den Modellen, die mit dem Zubehör AUTOMATIC OILER ausgerüstet sind, den leeren Ölbehälter durch einen vollen austauschen.

E CARACTERÍSTICAS

Los modelos kobra 260TS,270TS,310TS son destructores de documentos adecuados para la destrucción tanto de hojas individuales y tabulados de ordenador 9"1/2, como de CD-ROM / DVD y TARJETAS DE CRÉDITO.

Para las características y capacidad de corte véase tabla en pág.22

INSTALACIÓN

Para aparatos con enchufe desconectable, utilice un enchufe fácilmente accesible y cerca del mismo aparato.

- KOBRA 260TS Fig.1

Después de haber quitado la máquina del embalaje, colocar la cabeza de la máquina (A) en el mueble (B).

Abrir la puerta (C), extraer el cuadrado porta-bolsa (D) de su sede de deslizamiento (E).

Rebordes la bolsa de plástico (F) dotada, en el cuadrado portabolsas (D) y volverlo a colocar en los raíles (E). Empujar el cuadrado porta-bolsa hasta el final del recorrido, colocar el contenedor de fragmentos CD/DVD y tarjetas de crédito (12) en el lado interno de la puerta y cerrarla.

Los modelos HS no están equipados con grupos de corte para la destrucción de CD/DVD / TARJETAS DE CRÉDITO y de bandeja de recogida de fragmentos(12).

- KOBRA 270TS / KOBRA 310TS Fig.2

Después de haber quitado la máquina del embalaje, colocar la cabeza (G) en su mueble (H).

Abrir la puerta (I), extraer el bastidor (L), como se indica en la figura 2, extraer el cuadrado porta-bolsa (M).

Rebordes la bolsa de plástico (N) dotada, en el cuadrado portabolsas (M) y volverlo a colocar en el bastidor (L).Empujar el bastidor (L) hasta el final de carrera y cerrar la puerta (I). Los aparatos KOBRA 265TS y 310TS (excluidos los modelos HS) están equipados con una bolsa de tela para la recogida separada de fragmentos CD/DVD/TARJETAS DE CRÉDITO.

CUADRO DE MANDOS con tecnología TOUCH SCREEN.

- Todas las destructoras de documentos KOBRA 260TS,270TS y 310TS están equipadas con un cuadro de mandos con tecnología TOUCH SCREEN. Las funciones de la máquina se activan rozando el relativo mando en el panel de control.
- FORWARD: rozando la tecla FORWARD el aparato realiza la marcha hacia delante de corte, pulsando la tecla FORWARD durante unos 7 segundos, la máquina lleva a cabo un ciclo de destrucción de unos 30 segundos, permitiendo la destrucción de material transparente que no podría activar la máquina mediante las fotocélulas.
- STOP: rozando la tecla STOP el aparato se para inmediatamente
- REVERSE: rozando la tecla REVERSE el aparato lleva a cabo una marcha atrás del grupo de corte.
- OIL: rozando la tecla OIL se apaga el led (5) después de la lubricación manual. O señala la falta de aceite si la máquina está dotada con el sistema AUTOMATIC OILER.

USO DEL APARATO Fig.3

Después de haber conectado el aparato a la red eléctrica, pulsar el interruptor ON/OFF (O), la barra led (P) en el panel de mando se ilumina y la máquina está lista para funcionar.

Sucesivamente, si el aparato no se utiliza durante 8 segundos la barra led (P) se apaga poniendo la máquina en standby con consumo cero, iluminando el led de ENERGY SMART (1).

Introduciendo el material que se debe destruir, la máquina se reactiva automáticamente. Si la máquina no se utiliza durante cuatro horas, la máquina se desconecta automáticamente de la red eléctrica, apagando el led ENERGY SMART (1).

Para volver a encender la máquina, pulsar el interruptor ON/OFF (O).

DESTRUCCIÓN DE HOJAS INDIVIDUALES Fig.3

(FUNCIÓN COMÚN A TODOS LOS MODELOS KOBRA 260TS, KOBRA 270TS y KOBRA 310TS).

Introduciendo las hojas en la embocadura de papel (2) se enciende la barra led luminosa (P) (si está apagada) y la máquina automáticamente pone en marcha la destrucción, mediante dos fotocélulas (3), colocadas dentro de la misma embocadura, que leen el pasaje de las hojas y que paran automáticamente el grupo de corte, una vez que la destrucción ha finalizado, después de algunos segundos.

La máquina está dotada de un señalador de carga (4) (LOAD METER), que permite tener bajo control, constantemente, la capacidad destructiva de su aparato.

Introduciendo las hojas que tiene que destruir en la embocadura de papel (2) se iluminan los led (4).

La secuencia de encendido de los led (4) depende de la cantidad de papel introducido en la embocadura.

Para lograr una destrucción constante y eficiente, se recomienda mantener el señalador de carga (4) con los primeros 4 led azul encendidos.

Si aumenta la cantidad de papel, consiguientemente se iluminarán los led restantes; primero los amarillos y después el led rojo de atasco.

Si se introduce una cantidad de hojas superior a la capacidad de destrucción del modelo, la misma máquina se bloquea y se ilumina el led (8) de atasco.

Entonces, la máquina realiza una marcha atrás automática durante algún segundo, para liberal el grupo de corte, después de que se para.

Quitar la hoja en exceso de la embocadura (2) para liberar las fotocélulas (3), sucesivamente introducir una cantidad menor de hojas en la misma embocadura, y automáticamente la máquina reparte para el ciclo de destrucción.

Se aconseja limitar los bloqueos debidos a introducción excesiva de hojas y hacer funcionar el aparato por debajo de la máxima capacidad destructora con el fin de preservar la duración de los órganos mecánicos y la vida de la misma máquina.

Todos los modelos están dotados de señalador de led luminoso (5) que avisa al operador cuando el grupo de corte necesita lubricación, es suficiente que el operador destruya una hoja de papel impregnada de aceite KOBRA, que está en dotación, con la máquina.

Una vez terminada esta operación, tocar el botón OIL (6) para apagar el led luminoso (5). Ahora su destructora de documentos está lubricada.

Para los modelos con el sistema integrado de lubricación AUTOMATIC OILER, el led luminoso (5) parpadea cuando el contenedor de aceite está vacío, en este caso es necesario sustituir el contenedor de aceite vacío con uno nuevo. (VÉASE ACCESORIOS).

Después de 1 minuto de la sustitución del contenedor de aceite el led OIL (5) se apagará automáticamente.

E

DESTRUCCIÓN DE CD-ROM/DVD/TARJETAS DE CRÉDITO

(Todos los modelos excluidos los modelos de alta seguridad "HS")

Introduciendo los soportes ópticos en la embocadura (2A) se enciende la barra led luminosa (P) y la máquina pone en marcha automáticamente la destrucción mediante dos fotocélulas (3A) colocadas en el interior de la embocadura (2A), que leen el pasaje del material que tienen que destruir y que paran automáticamente el grupo de corte, una vez que la destrucción ha finalizado, después de algunos segundos.

La máquina está dotada de un contenedor específico (12) o (12A); fig.1 y fig.2, para el material destruido, que recoge los fragmentos de CD/DVD/TARJETAS DE CRÉDITO, separándolos para facilitar la eliminación diferenciada de los materiales.

FUNCIONES AUTOMÁTICAS

(Tutos los modelos Kobra 260TS,270TS,310TS están dotados de las siguientes funciones automáticas.)

- FOTOCÉLULAS (3) o (3a) para el encendido automática del aparato al introducir las hojas o soportes ópticos en la entrada de la máquina.
- STOP AUTOMÁTICO en caso de saco lleno o puerta abierta señalado por el led luminoso (9) o (10) encendido en el panel de control.
- SALVAMOTOR que interrumpe el funcionamiento de la máquina en caso de recalentamiento. (En caso de intervención del salvamotor, deje reposar la máquina durante al menos 10/15 minutos, después de que el aparato vuelva a funcionar en automático).
- REGRESO AUTOMATICO anti-atascamiento que en caso de introducción accidental de una cantidad superior de hojas respecto a la capacidad máxima del modelo, interrumpe la corriente al motor eléctrico y sucesivamente realiza durante unos segundos la marcha atrás, para liberar los rodillos de corte.
- SISTEMA ENERGY SMART después de 8 segundos de no uso de la última destrucción, la máquina se pone automáticamente en STAND-BY, con consumo cero, señalado por el led luminoso (1) en el panel de control. Después de cuatro horas de no uso, el aparato se desconecta automáticamente.

CUIDADO Y MANTENIMIENTO

Las destructoras de documentos KOBRA 260TS, KOBRA 270TS y KOBRA 310TS no necesitan un mantenimiento especial.

En todo caso, se recomienda para los aparatos con corte en fragmentos y de alta seguridad "HS" lubricar con aceite KOBRA, incluido en dotación con los aparatos, nada más que lo señale el led luminoso (5), para garantizar eficiencia y vida útil del grupo de corte.

ACCESORIOS

AUTOMATIC OILER

Las destructoras de documentos KOBRA 260TS, KOBRA 270TS y KOBRA 310TS con corte de fragmento y de alta seguridad "HS" pueden estar dotadas, a petición, de un sistema integrado especial de lubricación automática "AUTOMATIC OILER" (de serie en los modelos KOBRA 310TS) que evita lubricar manualmente los cuchillos de corte.

Los modelos equipados con el accesorio "AUTOMATIC OILER" se entregan con un contenedor con capacidad de 1 Litro de aceite.

INSTALACIÓN fig.4

Después de haber desembalado la máquina, colocar el cabezal de la máquina en el mueble, introducir el tubo (17) en el conector(14).Coger el contenedor de aceite, que está incluido con la máquina, desenroscar el tapón cerrado herméticamente y eliminarlo, introducir en su interior el tubo de aceite (13) y apretar a fondo el tapón (16).

FUNCIONAMIENTO;

Después de haber conectado el aparato a la red eléctrica, pulsar el interruptor ON/OFF (O), la barra led (P) se ilumina y la máquina está lista para el funcionamiento.

Durante los primeros minutos de funcionamiento, el led luminoso (5)fig.3 podría lampadear, dado que el tubo de caudal de aceite aún no está totalmente lleno. Para acelerar el rellenado y apagar el led OIL (5) poner en funcionamiento el aparato en vacío 3/4 minutos, teniendo pulsada la tecla FORWARD (7) fig.3.

Ahora su destructora de documentos está lista y con el grupo de corte lubricado.

La falta de aceite en el contenedor se señala por el parpadeo del led OIL (5) fig.3.

SUSTITUCIÓN RECIPIENTE ACEITE

Abra la puerta.

Extraiga el recipiente aceite (15) vacío de su sede, destornille el tapón (16) en cabeza del recipiente y saque el tubo de aceite(13).

Dótese de un nuevo recipiente de aceite, destornille el tapón cerrado y elimínelo, introduzca en su interior el tubo de aceite(13) y apriete a fondo el tapón (16).

Coloque el nuevo recipiente de aceite (15) en su sede y cierre la puerta (A). Ahora su destructor de documento está de nuevo listo y con un grupo de corte lubricado.

iiiATENCIÓN !!! el led luminoso (5) podría, durante los primeros minutos de funcionamiento, después de la sustitución del contenedor aceite (15), dado que el tubo de caudal de aceite aún no está totalmente lleno. Para acelerar el rellenado es posible activar las fotocélulas (3) ó (3A) para poner en funcionamiento el aparato en vacío durante, al menos, 3/4 minutos consecutivos, la destructora de documentos, o bien teniendo pulsada la tecla FORWARD (7).



Peligro de incendio.

No utilice nunca aceite sintético, productos a base de gasolinas o lubricantes de aerosol de ninguna clase dentro del aparato o cerca de éste.



ACCESORIOS

SHRED GUARD

Las destructoras de documentos KOBRA 260TS, KOBRA 270TS y KOBRA 310TS pueden estar equipados, a solicitud del cliente, con el sistema "SHRED GUARD" (METAL DETECTION SYSTEM). Este sistema detecta la presencia de cuerpos metálicos de cualquier dimensión, introducidos accidentalmente en la embocadura de papel (2) de las destructoras de documentos y para, inmediatamente, la máquina antes de que alcancen las cuchillas de corte, aumentando la duración de las cuchillas de corte.

INSTALACIÓN fig.2

El sistema SHRED GUARD no necesita ninguna instalación especial, dado que en su interior está predispuesto de fábrica con todos los equipos.

FUNCIONAMIENTO;

Después de haber conectado el aparato a la red eléctrica, pulsar el interruptor ON/OFF (O), la barra led (P) empezará a parpadear durante unos 30 segundos, permitiendo que el sistema "METAL DETECTION SYSTEM" se active.

Después de que la barra (P) se apague, su destructora de documentos estará lista para ser utilizada.

Introduciendo las hojas en la embocadura del papel (2) se enciende la barra led (P) y la máquina pone en marcha automáticamente la destrucción.

Si accidentalmente en el material que se tiene que destruir en la embocadura del papel (2) hay grapas, clips u objetos metálicos de cualquier dimensión, la máquina automáticamente se bloquea, antes que estos objetos metálicos alcancen las cuchillas de corte. La presencia de cuerpos metálicos se señala por el parpadeo de la barra led (P).

Pulsando la tecla REVERSE (11) la máquina realiza la marcha atrás, permitiendo al operador quitar manualmente los cuerpos metálicos presentes en las hojas de papel.

Sucesivamente, la máquina está lista para la destrucción. **¡¡¡ATENCIÓN!!!** Al encenderse, el sistema SHRED GUARD necesita unos 30 segundos para activarse. Durante este tiempo la barra led (P) parpadea y todas las funciones de destrucción están interrumpidas.

ANOMALÍAS



Si tiene problemas con su destructor de documentos, compruebe los síntomas y remedio que se describen a continuación. Si no logra resolver el problema de esta manera, contacte al revendedor Kobra a Voi más cercano.

No abra la cabeza del destructor de documentos para intentar repararlo.

Podría exponerse a graves descargas eléctricas e invalidar su garantía

PROBLEMA	CÓMO SE MANIFESTA	CAUSA	ACCIÓN
El destructor de documentos no se pone en marcha.	<ul style="list-style-type: none"> ○ No se enciende la barra led (P) y no se enciende el led de ENERGY SMART (1). ○ Se enciende el led (10). ○ Se enciende el led (9). ○ Se enciende la barra led luminosa (P). 	<ul style="list-style-type: none"> ○ Interruptor (O) posición OFF ○ Cable no correctamente conectado. ○ Ausencia de tensión de alimentación. ○ Puerta (C) o (I) no cerrada correctamente. ○ Saco lleno (N) o (F). ○ Motor en protección térmica. 	<ul style="list-style-type: none"> ○ Pulsar el interruptor (O) ○ Comprobar que la inserción del enchufe en la toma de alimentación sea correcta. ○ Comprobar si presente la tensión en el enchufe. ○ Cerrar correctamente la puerta ○ Vaciar el saco. ○ Esperar 15 minutos para que se enfríe el motor.
El destructor de documentos no se para.	<ul style="list-style-type: none"> ○ Indicador barra led luminosa (P) encendida, grupo en funcionamiento 	<ul style="list-style-type: none"> ○ Material y/o sucio depositado en las fotocélulas (3) o (3a). 	<ul style="list-style-type: none"> ○ Quitar el depósito de las fotocélulas.
Reducción sensible de la capacidad de corte.	<ul style="list-style-type: none"> ○ Capacidad reducida respecto a la capacidad detectada con grupo aceitador. 	<ul style="list-style-type: none"> ○ Falta de lubricación en grupos de corte 	<ul style="list-style-type: none"> ○ Engrasar el grupo de corte manualmente y para los modelos dotados del accesorio AUTOMATIC OILER, sustituir el contenedor aceite vacío con uno lleno.

F CARACTÉRISTIQUES

Les modèles kobra 260TS, 270TS, 310TS sont des destructeurs de documents indiqués pour la destruction de feuilles simples, de listings 9"1/2, de CD-ROM / DVD et de CARTES DE CRÉDIT. Pour les caractéristiques et les capacités de coupe, consulter le tableau à la page 22

INSTALLATION

Pour les appareils électriques, utiliser une prise de courant facilement accessible et proche de l'appareil.

- KOBRA 260TS Fig.1

Après avoir déballé la machine, placer la tête de la machine (A) sur le meuble (B).

Ouvrir la porte (C), extraire le cadre porte-sac (D) de la glissière (E).

Remettre le sac en plastique (F), sur le cadre porte-sac (D) et replacer ce dernier sur la glissière (E). Pousser jusqu'au fond le cadre porte-sac, placer le récipient destiné à récupérer les fragments de CD/DVD et de cartes de crédit (12) sur la partie de la porte dirigée vers l'intérieur de la machine, et refermer la porte.

(les modèles HS ne sont pas dotés de groupes de coupe pour détruire les CD/DVD / CARTES DE CREDIT, ni de récipients destinés à récupérer les fragments des matériaux (12).

- KOBRA 270TS / KOBRA 310TS Fig.2

Après avoir déballé la machine, placer la tête (G) de la machine sur le meuble (H).

Ouvrir la porte (I), extraire la structure (L) comme indiquée sur la figure 2 ci-jointe, extraire le cadre porte-sac (M).

Remettre le sac en plastique (N), sur le cadre porte-sac (M) et le remettre sur le cadre (L).

Pousser le cadre (L) jusqu'au fond, et refermer la porte (I).

Les appareils KOBRA 265TS et 310TS (exceptés les modèles HS) sont fournis avec un sac en tissu destiné au tri sélectif des fragments de CD/DVD/CARTES DE CREDIT.

TABLEAU DE COMMANDE doté de la fonction TOUCH SCREEN.

- Tous les destructeurs de documents KOBRA 245TS, 265TS et 310TS sont équipés d'un tableau de commande doté de la fonction TOUCH SCREEN. Les fonctions de la machine sont activées en appuyant sur les boutons correspondants sur le panneau de contrôle.
- FORWARD: en appuyant sur la touche FORWARD, l'appareil fait avancer le groupe de coupe ; en continuant à appuyer sur la touche FORWARD pendant environ 7 secondes, la machine réalise un cycle de destruction d'environ 30 secondes, permettant ainsi la destruction du matériel transparent.
- STOP: en appuyant sur la touche STOP, l'appareil s'arrête immédiatement.
- REVERSE: En appuyant sur la touche REVERSE l'appareil fait revenir en arrière les groupes de coupe.
- OIL: en appuyant sur la touche OIL, le voyant (5) s'éteint après la lubrification manuelle. O signale l'absence d'huile si la machine est dotée de la fonction AUTOMATIC OILER.

UTILISATION DE L'APPAREIL Fig.3

Après avoir branché l'appareil à la prise de courant, appuyer sur l'interrupteur ON/OFF (O), le voyant (P) sur le panneau de commande s'allume et la machine est prête à l'emploi.

Si l'appareil n'est ensuite plus utilisé pendant plus de 8 secondes, la barre lumineuse (P) s'éteint, mettant ainsi la machine en veille afin de réduire la consommation à un niveau presque nul. Le voyant d'ENERGY SMART (1) s'allume alors. Lorsqu'on insère le matériel à détruire, la machine se réactive automatiquement. Dans le cas où la machine n'est plus utilisée pendant plus de quatre heures, la machine se déconnecte, et par conséquent le voyant ENERGY SMART (1) s'éteint. Pour ré-allumer la machine, appuyer sur l'interrupteur ON/OFF (O).

DESTRUCTION DES FEUILLES SIMPLES Fig.3

(FONCTION COMMUNE A TOUS LES MODELES KOBRA 260TS, KOBRA 270TS et KOBRA 310TS).

Lorsqu'on insère les feuilles dans l'ouverture (2), la barre lumineuse (P) s'allume (si elle est éteinte) et la machine commence automatiquement un cycle de destruction, grâce à deux cellules photoélectriques (3) placées à l'intérieur de l'ouverture, qui enregistrent le passage des feuilles et qui arrêtent automatiquement le groupe de coupe au bout de quelques secondes.

La machine est équipée d'un voyant spécial (4) (LOAD METER), qui permet de contrôler la capacité de destruction de l'appareil. Lorsqu'on insère les feuilles à détruire dans l'ouverture (2), les voyants (4) s'allument.

L'allumage des voyants (4) est proportionnelle à la quantité de papier insérée dans l'ouverture.

Pour une destruction constante et efficace, on conseille de regarder (4) si les 4 premiers voyants bleu sont bien allumés.

Si la quantité de papier augmente, les voyants restants s'allumeront; les premiers à s'allumer seront les voyants jaunes, puis le voyant rouge.

Au cas où on insère une quantité de papier supérieure à la capacité de destruction de l'appareil, la machine se bloque et le voyant (8) s'allume. La machine effectue donc une marche en arrière automatique pendant quelques secondes pour libérer le groupe de coupe, puis elle s'arrête.

Enlever le papier en excès au niveau de l'ouverture (2) pour libérer les cellules photoélectriques (3), insérer ensuite une quantité moins importante de papier dans l'ouverture. La machine repart automatiquement.

Il est conseillé de limiter les blocages dus à une introduction excessive de papier et de faire fonctionner l'appareil en dessous de sa capacité de coupe maximale, afin de préserver la durée de vie des pièces mécaniques et de l'appareil.

Tous les modèles sont équipés de voyants lumineux (5). Quand le groupe de coupe a besoin d'être lubrifié, il suffit que l'opérateur détruise une feuille de papier imbibée d'huile KOBRA fournie avec la machine.

Une fois réalisée cette opération, appuyer sur la touche OIL (6) pour éteindre le voyant lumineux (5). Votre destructeur de documents est maintenant graissé.

Pour les modèles possédant la fonction intégrée de lubrification AUTOMATIC OILER, le voyant lumineux (5) clignote quand le réservoir d'huile est vide ; dans ce cas, il est nécessaire de remplacer le réservoir d'huile vide. (VOIRE ACCESSOIRES).

Environ 1 minute après le remplacement du réservoir d'huile, le voyant OIL (5) s'éteint automatiquement.

F

DESTRUCTION DE CD-ROM/DVD/CARTES DE CREDIT

(Tous les modèles exceptés les modèles possédant la norme de haute sécurité "HS")

Lorsque les supports optiques sont introduits dans l'ouverture (2A), la barre lumineuse (P) s'allume et la machine commence automatiquement la destruction du matériel grâce à deux cellules photoélectriques (3A) placées à l'intérieur de l'ouverture (2A). Elles enregistrent le passage du matériel à détruire et arrêtent automatiquement le groupe de coupe quelques secondes après la fin de la destruction du papier.

La machine est dotée d'un récipient spécial (12) ou (12A), (voir fig.1 et fig.2) permettant de récupérer les fragments de CD/DVD/CARTES DE CREDIT et de les séparer pour faciliter le tri sélectif des matériaux.

FONCTIONS AUTOMATIQUES

Tous les modèles Kobra 260TS,270TS,310TS sont dotés des fonctions automatiques suivantes.

- CELLULES PHOTOELECTRIQUES (3) ou (3a) pour la mise en route automatique de l'appareil, en introduisant seulement des feuilles ou des supports optiques dans l'ouverture.
- ARRÊT AUTOMATIQUE lorsque le sac est plein ou la porte ouverte, signalé par une led (9) ou (10) qui s'allume sur le panneau de commande.
- PROTECTION THERMIQUE DU MOTEUR pour interrompre le fonctionnement de la machine en cas de surchauffe. (En cas d'intervention de la protection thermique du moteur, laisser refroidir l'appareil pendant 10/15 minutes au moins, puis ce dernier se remettra automatiquement en marche).
- RETOUR AUTOMATIQUE anti-bourrage qui coupe le courant au moteur électrique en cas d'introduction accidentelle d'une quantité de feuilles supérieure à la capacité maximale du modèle, puis fait marche arrière pendant quelques secondes pour libérer les cylindres de coupe.
- FONCTION ENERGY SMART: **8 secondes après** la destruction du dernier document, la machine se met automatiquement en VEILLE pour réduire la consommation de courant à un niveau pratiquement nul; Le voyant lumineux (1), situé sur le panneau de contrôle, s'allume alors. S'il n'est plus utilisé pendant plus de **quatre heures**, l'appareil se déconnecte automatiquement.

ENTRETIEN ET MAINTENANCE

Les destructeurs de documents KOBRA 260TS,KOBRA 270TS et KOBRA 310TS n'ont pas besoin d'entretien ou de maintenance particuliers.

Il est toutefois préférable de lubrifier les appareils possédant la norme de haute sécurité « HS », avec de l'huile KOBRA fournie avec les appareils, dès que le voyant lumineux (5) s'allume, afin de garantir efficacité et durée de vie du groupe de coupe.

ACCESSORIES

AUTOMATIC OILER

Les destructeurs de documents KOBRA 260TS, KOBRA 270TS et KOBRA 310TS à coupe croisée haute sécurité "HS" peuvent être équipés sur demande d'un système intégré de lubrification automatique "AUTOMATIC OILER" (de série sur les modèles KOBRA 310TS) pour éviter de lubrifier manuellement les couteaux de coupe.

Les modèles équipés de l'accessoire "AUTOMATIC OILER" sont livrés avec un réservoir d'huile d'une capacité de 1 litre.

INSTALLATION fig.4

Après avoir déballé la machine, placer la tête de la machine sur le meuble et insérer le tube (17) dans le connecteur (14).

Prendre le réservoir d'huile fourni avec l'appareil, dévisser le bouchon scellé et l'éliminer. Y introduire le tube d'huile (13) et serrer le bouchon à fond (16).

FONCTIONNEMENT.

Après avoir branché l'appareil à la prise de courant, appuyer sur l'interrupteur ON/OFF (O), la barre lumineuse (P) s'allume et la machine est prête à l'emploi.

Durant les premières minutes de fonctionnement, il se peut que le voyant lumineux (5)fig.3 clignote, car le tube d'émission d'huile n'est pas encore complètement plein. Pour accélérer son remplissage et éteindre le voyant OIL (5) faire fonctionner l'appareil à vide pendant 3/4 minutes, tout en continuant à appuyer sur la touche FORWARD (7) (voire fig.3).

Votre destructeur de documents est désormais prêt à l'emploi, avec un groupe de coupe graissé.

L'absence d'huile dans le réservoir est signalée par le voyant OIL (5)(voire fig.3) qui clignote.

REPLACEMENT DU RESERVOIRD'HUILE

Ouvrir la porte.

Retirer le réservoir d'huile (15) vide, dévisser le bouchon (16) situé sur la tête du réservoir et extraire le petit tube d'huile.

Se munir d'un nouveau réservoir d'huile, dévisser le bouchon et l'éliminer, insérer à l'intérieur le tube d'huile et serrer à fond le bouchon (16).

Remettre le nouveau réservoir d'huile (15) à sa place et refermer la porte.

Votre destructeur de documents est désormais prêt à l'emploi, avec un groupe de coupe graissé.

ATTENTION !!! Il se peut que le voyant lumineux (5) continue à clignoter, durant les premières minutes de fonctionnement, après le changement d'un réservoir d'huile (15), car le tube d'émission d'huile n'est pas encore complètement plein. Pour accélérer son remplissage, il suffit d'activer les cellules photoélectriques (3) ou (3A) pour faire fonctionner le destructeur de documents à vide pendant au moins 3/4 minutes, ou bien d'appuyer sur la touche FORWARD (7)



Risque d'incendie.

NE JAMAIS utiliser de l'huile synthétique, des produits à base d'essence ou des lubrifiants en aérosol, de quelque type que ce soit, à l'intérieur de l'appareil ou à proximité de celui-ci.

F

ACCESSOIRES

SHRED GUARD

Les destructeurs de documents KOBRA 260TS, KOBRA 270TS et KOBRA 310TS peuvent être équipés sur demande d'un système "SHRED GUARD" (METAL DETECTION SYSTEM)

Ce système relève la présence de corps métalliques de n'importe quelle dimension, introduits accidentellement dans l'ouverture (2) des destructeurs de documents. La machine s'arrête immédiatement, avant qu'ils arrivent au niveau des cylindres de coupe, ce qui permet d'augmenter la durée de vie des cylindres de coupe.

INSTALLATION fig.2

La fonction SHRED GUARD n'exige aucune installation particulière, étant donné qu'elle est déjà préprogrammée.

FONCTIONNEMENT;

Après avoir branché l'appareil à la prise de courant, appuyer sur l'interrupteur ON/OFF (O), la barre lumineuse (P) commencera à clignoter pendant environ 30 secondes. Ceci permet d'activer la fonction "METAL DETECTION SYSTEM".

Une fois que la barre lumineuse (P) s'est éteinte, votre destructeur de documents est prêt à l'emploi.

Lorsqu'on insère les feuilles dans l'ouverture (2), la barre lumineuse (P) s'allume, et la machine commence automatiquement la destruction.

Au niveau de l'ouverture (2), s'il y a, dans le matériel à détruire, des agrafes ou objets métalliques de n'importe quelle dimension, la machine se bloque automatiquement, avant que les objets métalliques arrivent au niveau des cylindres de coupe. La présence de corps métalliques est signalée par la barre lumineuse (P), qui clignote.

En appuyant sur la touche REVERSE (11) la machine effectue une marche en arrière, ce qui permet à l'opérateur d'enlever manuellement les corps métalliques présents sur les feuilles de papier.

La machine est ensuite prête pour le cycle de destruction.

ATTENTION!!! A l'allumage, il faut environ 30 secondes pour que le système SHRED GUARD s'active.

Pendant ce temps, la barre lumineuse (P) clignote et le cycle de destruction est bloqué.

ANOMALIES



En cas de problèmes avec le destructeur de documents, contrôlez les symptômes et les solutions décrits ci-dessous. Au cas où il ne serait pas possible de résoudre le problème, contacter le revendeur Kobra le plus proche.

N'ouvrez pas la partie supérieure du destructeur de documents pour tenter de le réparer.

Risque de choc électrique et annulation de la garantie.

PROBLÈME	COMMENT SE MANIFESTE-T-IL	CAUSE	SOLUTION
Le destructeur de documents ne démarre pas	<ul style="list-style-type: none"> ○ La barre lumineuse (P) ne s'allume pas, le voyant d'ENERGY SMART (1) ne s'allume pas ○ Le voyant (10) s'allume ○ Le voyant (9) s'allume ○ La barre lumineuse (P) s'allume 	<ul style="list-style-type: none"> ○ Interrupteur (O) sur position OFF ○ Prise branchée de manière Incorrecte. ○ Absence de tension secteur sur la prise ○ Porte (C) ou (I) mal fermée. ○ Sac plein (N) ou (F). ○ Moteur sur protection thermique 	<ul style="list-style-type: none"> ○ Appuyer sur l'interrupteur (O) ○ Contrôler si la prise est correctement insérée. ○ Vérifier si la tension secteur est présente sur la prise ○ Fermer correctement la porte ○ Vider le sac. ○ Attendre 15 minutes le temps que le moteur refroidisse.
Le destructeur de documents ne s'arrête plus.	<ul style="list-style-type: none"> ○ Indicateur barre lumineuse (P) allumée, groupe en marche. 	<ul style="list-style-type: none"> ○ Dépôt et/ou saleté présents sur les cellules photoélectriques (3) ou (3a). 	<ul style="list-style-type: none"> ○ Retirer les dépôts se trouvant sur les cellules photoélectriques.
Réduction de la capacité de coupe.	<ul style="list-style-type: none"> ○ Capacité réduite par rapport à la capacité enregistrée avec un groupe graissé. 	<ul style="list-style-type: none"> ○ Absence d'huile sur les groupes de coupe 	<ul style="list-style-type: none"> ○ Huiler le groupe de coupe manuellement et pour les modèles équipés de l'accessoire AUTOMATIC OILER, remplacer le réservoir d'huile vide par un réservoir plein.

ОСОБЕННОСТИ

Шредеры серий KOBRA 260TS, 270TS, 310TS предназначены для уничтожения стандартных листов бумаги и компьютерных распечаток, компакт-дисков и пластиковых карт. Спецификацию см. в таблице на последней странице.

УСТАНОВКА

Установите шредер вблизи розетки.

-KOBRA 260TS Рис. 1

Извлеките шредер из упаковки. Установите режущий блок (А) на корзину (В). Откройте дверцу (С) выдвиньте металлический держатель пакетов (D) из направляющих (Е). Вставьте в держатель полиэтиленовый пакет (F), установите держатель обратно в направляющие (Е) и задвиньте до упора, расправьте полиэтиленовый пакет. Установите контейнер для измельченных компакт-дисков (12), на внутреннюю сторону двери. Закройте дверцу (модели серии HS не оборудованы отдельным режущим блоком для уничтожения оптических носителей информации и отдельным лотком для их фрагментов (12).

-KOBRA 270TS / KOBRA 310TS Рис. 2

Извлеките шредер из упаковки. Установите режущий блок (G) на корзину (H). Откройте дверцу (I) выдвиньте направляющие (L) извлеките крепежную рамку (M). Установите в рамку полиэтиленовый пакет (N), в крепежную рамку (M) задвиньте её по направляющим до упора в корпус корзины (L). Закройте дверцу (I). KOBRA 270TS и 310TS (кроме модели HS) снабжены матерчатым мешком для измельченных частиц компакт-дисков и кредитных карт.

УПРАВЛЕНИЕ с применением технологии TOUCH SCREEN.

- Все шредеры серий KOBRA 260TS, 270TS и 310TS оснащены сенсорной панелью управления. Для управления уничтожителем достаточно просто касаться соответствующих надписей на сенсорной панели.
- FORWARD: Прикоснитесь к кнопке FORWARD включится режим уничтожения. Удерживайте свою руку на кнопке в течение 7 секунд, включится режим принудительного уничтожения (цикл длится 30-секунд), этот режим позволяет уничтожать прозрачные материалы, на которые не реагирует оптический датчик.
- STOP: коснитесь к кнопке STOP шредер немедленно остановится
- REVERSE: коснитесь кнопки REVERSE – включится режим реверсивного вращения
- OIL: коснитесь кнопки OIL, после включения учного цикла смазки индикатор (5) огаснет или будет продолжать гореть, что означает низкий уровень масла в системе автоматической смазки (AUTO OILER)

ИСПОЛЬЗОВАНИЕ УНИЧТОЖИТЕЛЯ Рис. 3

Установите шредер вблизи розетки. Подключите кабель питания к розетке, нажмите кнопку ON/OFF (O), загорятся индикаторы на панели управления (P), машина готова к работе. Если машина не используется в течение 8 секунд, индикатор (P) гаснет, и машина переходит в дежурный режим с нулевым потреблением электроэнергии. Загорается индикатор режима Energy Smart (1).

Как только уничтожаемый материал попадает в приемный слот шредера, автоматически включается режим уничтожения. Если машина не используется в течение 4 часов, она выключает автоматически и индикатор Energy Smart (1) гаснет. Для включения шредера нужно нажать кнопку ON/OFF (O).

УНИЧТОЖЕНИЕ ОДИНОЧНЫХ ЛИСТОВ БУМАГИ (РИС. 3) ОБЩАЯ ФУНКЦИЯ для всех моделей серий KOBRA 260TS/270TS И 310TS).

Когда лист бумаги вставляется в приёмный слот (2), загорается индикатор (P) (если он был выключен) Благодаря оптическому датчику(3) автоматически начинается процесс уничтожения. После того как бумага уничтожена, шредер так же автоматически отключается спустя несколько секунд.

Машина оснащена индикатором ЛИНЕЙКА ЗАГРУЗКИ (4), который позволяет Вам контролировать степень загрузки Вашего уничтожителя. Когда бумага вставлена в приёмный слот (2), деления на индикаторе (4) начинают двигаться. Последовательность, в которой продвигаются деления (4), зависит от количества бумаги, вставленной в машину. Для достижения наилучшего результата уничтожения бумаги рекомендуется степень загрузки - первые 4 деления синего цвета на ЛИНЕЙКЕ ЗАГРУЗКИ (4). Если бумажная загрузка увеличивается, начинают светиться желтые деления на линейке индикатора, светящиеся красные деления указывают на заедание бумаги. Если количество бумаги вставленной в приёмный слот больше рабочих возможностей шредера, он выключается, загорается предупреждающий индикатор (8). Машина автоматически переходит в режим реверса на несколько секунд, чтобы освободить режущий блок от застрявшей бумаги. Удалите лишнюю бумагу из приёмного слота(2) освободив оптический датчик (3) и затем вставьте в приёмный слот меньшее количество бумаги, машина автоматически перейдет в режим уничтожения. Для продления срока службы и бесперебойного функционирования не превышайте указанного в инструкции максимального кол-ва листов бумаги. Все модели комплектуются световым индикатором (5), он показывает, когда блок ножей нуждается в смазке. Для ручной смазки механизма возьмите лист бумаги, нанесите на него зигзагами масло KOBRA и поместите в приёмный слот. После уничтожения этого листа ножи шредера будут смазаны. Нажмите кнопку (6) OIL, чтобы выключить индикатор (5). Для моделей со встроенной системой AUTO OILER индикатор предупреждения (5) загорается, когда во встроенной канистре заканчивается масло. Наполните его маслом, (СМ. РАЗДЕЛ АКЦЕССУАРЫ). Примерно через 1 минуту после пополнения масла в канистре индикатор (5) выключит автоматически.



УНИЧТОЖЕНИЕ КОМПАКТ-ДИСКА/ЦИФРОВОГО ВИДЕОДИСКА/КРЕДИТНЫХ КАРТ

(Все модели за исключением моделей серии HS)

Вставьте оптические носители в приёмный слот (2A), засветятся деления на индикаторе загрузки (P). Шредер автоматически перейдёт в режим уничтожения благодаря оптическим датчикам, расположенным в приемном слоте (2A) Через несколько секунд после завершения уничтожения автоматически перейдёт в режим ожидания.

Машина оснащена специальным лотком (12) или (12A) для отделения частиц уничтоженных оптических носителей информации и пластиков карт от фрагментов бумаги.

АВТОМАТИЧЕСКИЕ ФУНКЦИИ

Все модели KOBRA 260TS, KOBRA 270TS, KOBRA 310TS обладают следующими автоматическими функциями.

- PHOTO CELLS (3) или (3A) шредер автоматически включается, как только листы бумаги или оптические носители вставлены в приёмный слоты (2) или (2A).
- AUTO STOP, шредер автоматически останавливается при переполнении корзины или при открытии загораются предупреждающие индикаторы (9) или (10) на панели управления.
- MOTOR SAVE – останавливает работу уничтожителя, предохраняя мотор от перегрева. (Если включается данная функция, остановите процесс уничтожения бумаги, чтобы машина остыла, по крайней мере, в течение 10-15 минут. Затем уничтожитель начнет работать снова автоматически).
- AUTOMATIC RETURN система защиты от заедания. В случае если количество вставленных в приёмный слот листов бумаги превышает возможности шредера, он автоматически останавливается и на несколько секунд переключается в режим реверса.
- ENERGY SMART (индикатор на панели управления (1)) позволяет понизить потребление электроэнергии машиной практически до нуля, когда шредер находится в режиме ожидания, уничтожитель переходит в этот режим приблизительно через 8 секунд после окончания последнего цикла уничтожения. После 4 часов бездействия шредер автоматически выключается.

УХОД И ОБСЛУЖИВАНИЕ

Шредеры серий KOBRA 260TS, KOBRA 270TS и KOBRA 310TS не нуждаются ни в каком специальном обслуживании. Однако рекомендуется периодически производить смазку режущего блока в шредерах серии HS маслом KOBRA. Шредеры снабжены световым индикатором (5), который загорается, предупреждая о необходимости смазать блок ножей, чтобы гарантировать эффективную работу уничтожителя и продлить срок жизни режущих ножей.

АКСЕССУАРЫ

AUTOMATIC OILER

Шредеры KOBRA 260TS, KOBRA 270TS и KOBRA 310TS и серии высокой степени секретности HS может быть по запросу оборудованы специальной встроенной системой автоматической смазки (которая присутствует как стандартная функция в серии KOBRA 310TS), избавляет от необходимости смазывания блока ножей вручную. Модели, адаптированные к AUTOMATIC OILER, поставляют вместе с 1-литровой канистрой для масла.

МОНТАЖ (РИС. 4)

Извлеките шредер из упаковки. Установите режущий блок на корзину, вставьте трубку (17) в соединитель (14). Извлеките из корпуса шредера канистру для масла, отвинтите кружку вставьте трубку(13) в крышку канистры(16), закрутите её до упора.

ЭКСПЛУАТАЦИЯ

Как только машина была включена к электрической сети, нажмите кнопку ON/OFF (O), включится световой индикатор-линейка (P), шредер готов к работе. В течение первых нескольких минут индикатор (5) может мигать (рис. 3), потому что канал подачи масла в режущий блок успел заполниться. Чтобы ускорить процесс заполнения системы AUTO OILER маслом и отключить предупреждающий индикатор (5), включите режим ручного уничтожения в течение 3 или 4 минут, не загружая в шредер бумагу. Для этого удерживайте свою руку на кнопке в течение (7) рис. 3 FORWARD. Теперь шредер готов к эксплуатации.

Предупреждающий индикатор (5), рис. 3 загорится, когда в канистре закончится масло.

ЗАМЕНА КАНИСТРЫ С МАСЛОМ Рис. 4

Откройте крышку. Удалите пустую канистру(15) из корпуса шредера, отвинтите крышку (16) на канистре и удалите шланг (13). Возьмите новую канистру с маслом, сорвите защитную плёнку, вставьте трубку подачи масла и закрутите крышку (16). Установите новую канистру (15) в его корпус шредера и закройте крышку. Теперь Ваш уничтожитель готов к эксплуатации со смазанным режущим блоком.

ПРЕДУПРЕЖДЕНИЕ!!

В течение первых нескольких минут индикатор (5) может мигать (рис. 3), потому что канал подачи масла в режущий блок успел заполниться. Чтобы ускорить процесс заполнения системы AUTO OILER маслом и отключить предупреждающий индикатор (5), активируемый датчиками (3) или (3A) включите режим ручного уничтожения в течение 3 или 4 минут, не загружая в шредер бумагу. Для этого удерживайте свою руку на кнопке в течение (7) рис. 3 FORWARD.



НИКОГДА не используйте синтетическое масло и другие смазки и аэрозоли любого вида на основе бензола внутри или около уничтожителя.



АКЦЕССУАРЫ

SHRED GUARD

Шредеры серий Kobra 260TS, Kobra 270TS и Kobra 310TS по запросу могут быть оборудованы системой SHRED GUARD (Система обнаружения в уничтожаемой бумаге металлических предметов). Эта система обнаруживает присутствие металлических объектов любого размера, случайно вставленного в машину (2), и немедленно отключает уничтожитель прежде, чем они достигнут лезвий режущего блока, что существенно продлевает срок службы ножей.

УСТАНОВКА Рис. 2

Система SHRED GUARD не требует никакого специального монтажа, так как она устанавливается на шредер на фабрике.

ЭКСПЛУАТАЦИЯ

Как только машина была включена к электрической сети, нажмите кнопку ON/OFF (O), включится световой индикатор-линейка (P), и, примерно, 30 секунд будет мигать, пока не запустится система SHRED GUARD. Как только индикатор (P) погаснет, шредер готов к работе. Когда бумага вставлена в приёмный слот (2), индикатор-линейка (P) загорится и шредер автоматически перейдёт в режим автоматического уничтожения.

Если в уничтожаемом документе, вставленном в приёмный слот (2) случайно окажутся металлические предметы степлерные скобы, канцелярские скрепки, или другие металлические объекты любого размера, машина автоматически остановится, не допуская их проникновения в режущий блок. О присутствии металлических объектов сообщит мигающий индикатор (P).

Нажмите кнопку (11) REVERSE, извлеките уничтожаемый документ и удалите из него металлические объекты. Теперь шредер снова готов к работе.

ПРЕДУПРЕЖДЕНИЕ!!! При первом включении уничтожителя для запуска системы SHRED GUARD и готовности шредера к работе, требуется приблизительно 30 секунд. Пока световой индикатор(P) мигает, уничтожение документов невозможно.

ПОИСК НЕИСПРАВНОСТЕЙ



Если при использовании уничтожителя возникли неисправности, посмотрите, возможно, описание в таблице поможет вам устранить их.

Если у Вас не получается устранить неполадки самостоятельно, пожалуйста, обратитесь в сервисный центр. Пожалуйста, не пытайтесь открыть режущий блок уничтожителя самостоятельно! Его ремонт следует производить только в специализированном центре.

НЕИСПРАВНОСТЬ	ПРИЗНАКИ	ПРИЧИНА	ДЕЙСТВИЯ
Шредер не включается	<ul style="list-style-type: none"> Индикатор загрузки (P) не горит или индикатор Energy Smart (1) не горит Горит индикатор (10) Горит индикатор (9) Горит индикатор (P) 	<ul style="list-style-type: none"> Выключатель (O) находится в положении OFF Кабель питания не подключен Нет напряжения в сети; Корзина вставлена не правильно или открыта дверца Корзина переполнена бумагой Сработала система защиты мотора от перегрева 	<ul style="list-style-type: none"> Переведите выключатель (O) в положение ON Проверьте подключение шредера к сети Проверьте, полностью ли вилка вставлена в розетку; Закройте дверцу Опустошите корзину Подождите 15 минут, пока мотор остынет
Шредер не выключается (не останавливается)	<ul style="list-style-type: none"> Индикатор (P) горит, ножи шредера вращаются 	<ul style="list-style-type: none"> На электронных сенсорах (3) или (3A) есть остатки уничтожаемых материалов или грязь 	<ul style="list-style-type: none"> Очистите оптические датчики
Значительное снижение производительности	<ul style="list-style-type: none"> Пропускная способность (резка) медленнее, чем со смазанными лезвиями 	<ul style="list-style-type: none"> Лезвия не смазаны. 	<ul style="list-style-type: none"> Смажьте режущие лезвия вручную, для моделей с AUTO OILER замените канистру с маслом

MODELLO 	LUCE ENTRATA (mm)	TAGLIO		(**) CAPACITA' (A4-70 gr/m2)					POTENZA (KW)	(***) TENSIONE ALIM. (V+/-10%)
		CARTA (mm)	CD-ROM CARTE DI CREDITO (mm)							
MODEL 	THROAT WIDTH (mm)	CUT		(**) CAPACITY (A4-70 gr/m2)	CD-ROM - CREDIT CARD	AUTOMATIC OILER	SHRED GUARD		POWER (KW)	(***) VOLTAGE (V+/-10%)
MODEL 	LICHTE WEITE EINGANG (mm)	PAPIER (mm)	CD-ROM KREDITKARTEN (mm)	(**) LEISTUNGFA'HIGKEIT (A4-70 gr/m2)					LEISTUNG (KW)	(***) VERSORGUNGSSPANNUNG (V+/-10%)
MODELO 	ANCHO DE ADMISION DE PAPEL (mm)	CORTE		(**) CAPACIDAD (A4-70 gr/m2)	CD-ROM - CREDIT CARD	AUTOMATIC OILER	SHRED GUARD		POTENCIA (KW)	(***) TENSION (V+/-10%)
MODELLO 	LUMIERE ENTRÉE (mm)	PAPIER (mm)	CD-ROM CARTES DE CREDIT (mm)	(**) CAPACITE (A4-70 gr/m2)					PUISSANCE (KW)	(***) TENSION D'ALIM. (V+/-10%)
МОДЕЛЬ 	ШИРИНА СЛОТА (мм)	УНИЧТОЖЕНИЕ		(**) КОЛИЧЕСТВО (A4 - 70 г/м²)	CD-ROM - CREDIT CARD	AUTOMATIC OILER	SHRED GUARD		МОЩНОСТЬ (кВт)	(***) НАПРЯЖЕНИЕ (V +/- 10 %)
		БУМАГА (мм)	CD-ROM, ПЛАСТИКОВЫЕ КАРТЫ (мм)							
K260TS S4 S5 C2 C4 HS HS-6	260	3,8 5,8 1,9X15 3,5X30 0,8X9,5 0,8X5	22,5 22,5 22,5 22,5	26/28 28/30 12/14 22/24 6/8 4/5	o o o o o o o				0,460 0,460 0,460 0,460 0,460 0,460	230/50 HZ
K270TS S4 S5 C2 C4 HS HS-6	270	3,8 5,8 1,9X15 3,5X30 0,8X9,5 0,8X5	22,5 22,5 22,5 22,5	27/29 30/32 15/17 23/25 8/10 4/5	o o o o o o o			0,460 0,460 0,460 0,460 0,460 0,460	230/50 HZ	
K310TS SS4 SS5 CC2 CC4 HS HS-6	310	3,8 5,8 1,9X15 3,5X30 0,8X9,5 0,8X5	22,5 22,5 22,5 22,5	37/39 45/47 17/19 29/31 11/13 5/6	o o o o o o o			2 X 0,460 2 X 0,460 2 X 0,460 2 X 0,460 2 X 0,460 2 X 0,460	230/50 HZ	

(^o) Di serie
 (*) Optional
 (***) Le capacita' possono variare in funzione delle variazioni di tensione.
 (****) Macchine destinate a mercati per 115V/60Hz o 220V/60Hz, possono differire nel dato capacita'

(^o) Standard
 (*) Optional
 (***) Capacity may vary depending on voltages
 (****) Machines set for 115V/60Hz and 220V/60Hz markets may differ in capacity

(^o) Standard
 (*) Optional
 (***) Die Leistungsfahigkeit kann je nach Spannungsanderung unterschiedlich sein
 (****) Bei Geraten, die fiir markte mit 115V/60Hz oder 220V/60Hz bestimmt sind, kann die blattleistung von den angegebenen daten differieren.

(^o) Standard
 (*) Optional
 (***) La capacidad puede cambiar segun la variaciones de tension
 (****) Maquinas destinadas a mercados con 115V/60Hz O 220V/60Hz pueden diferir segun el numero de hojas

(^o) Standard
 (*) Optional
 (***) Les capacités peuvent varier en fonction des tension
 (****) Des machines destinées à des marchés pour 115/60Hz, peuvent avoir des capacités différentes en ce qui concerne les feuilles

(^o) Стандартно
 (*) Оптимально
 (***) Количество уничтожаемой бумаги может изменяться в зависимости от напряжения.
 (****) Уничтожители, рассчитанные на 115 Гц V/60 и 220 Гц V/60 могут отличаться по количеству уничтожаемой бумаги.



INFORMAZIONI AGLI UTENTI
 Il simbolo del cassonetto barrato riportato sull' apparecchiatura o sulla sua confezione indica che il prodotto alla fine della propria vita utile deve essere raccolto separatamente dagli altri rifiuti.
 L'utente dovrà, pertanto, conferire l' apparecchiatura giunta a fine vita agli idonei centri di raccolta differenziata dei rifiuti elettronici ed elettrotecnici.
 L'adeguata raccolta differenziata per l'avvio successivo dell'apparecchiatura dismessa al riciclaggio, al trattamento e allo smaltimento ambientale compatibile contribuisce ad evitare possibili effetti negativi sull' ambiente e sulla salute e favorisce il reimpiego e/o riciclo dei materiali di cui è composta l' apparecchiatura.
 Lo smaltimento abusivo del prodotto da parte dell' utente comporta l'applicazione delle sanzioni amministrative previste dalla normativa vigente.

ELGOMAN^{SRL}

Via Gorizia, 9
 20030 Bovisio Masciago (Mi) Italy
 telefono: (39) 0362 593584
 telefax: (39) 0362 591611
 e-mail: kobra@elcoman.it
 http://www.elcoman.it



UNI EN ISO 9001:2000 Cert. No. 9105.EL16