



MATHIAS BÄUERLE

ProSource Packaging, Inc.
14911 Stuebner Airline Suite A
Houston, TX 77069
800-203-0233
www.Machine-Solution.com

Mathias Bäuerle GmbH · Gewerbehallestr. 7-11 · 78112 St.Georgen · Telefon (07724) 8 82-0 · Telex 792 421 mbstg-d · Telefax (07724) 88 21 11

Ersatzteilkatalog Spare Parts Catalogue

multipli 352/354



Inhaltsverzeichnis / Contents

Numerische Teileliste / Numerical parts list	5
Gruppe 1 Seitenwände und Abdeckung Group 1 Side panels and cover	20
Gruppe 2 Zuführ- und Auswurfachsen, Falzwalzen und Lager Group 2 Feed and ejector spindles, fold rollers and bearings	22
Gruppe 3 Auswurfachse 2.016.827 (neueste Ausführung) Group 3 Ejector spindle 2.016.827 (new version)	24
Gruppe 4 Rechte Seitenwand Group 4 Right-hand side panel	26
Gruppe 5 Rechte Seitenwand ab Masch.nr. 893... Group 5 Right.hand side panel from mach.no. 893...	28
Gruppe 6 Linke Seitenwand Group 6 Left-hand side panel	30
Gruppe 7 Linke Seitenwand ab Masch.nr. 8885146 Group 7 Left-hand side panel from mach.no. 8885146	32
Gruppe 8 Elektrische Bauteile Group 8 Electrical components	34
Gruppe 9 Elektron. Drehzahlregelung ab Masch.nr. 84551181 Group 9 Electronic speed control from mach.no 84551181	36
Gruppe 10 Elektron. Drehzahlregelung ab Masch.nr. 89151001 Group 10 Electronic speed control from mach.no. 89151001	38
Gruppe 11 Blockiersicherung Group 11 Blocking prevent system	40
Gruppe 12 Zuführtisch kpl. Group 12 Feed table cpl.	42
Gruppe 13 Zubringer Group 13 Feeder	44
Gruppe 14 Zuführungsrolle Group 14 Feed roller	46
Gruppe 15 Tasche I kpl. Group 15 Fold plate I cpl.	48
Gruppe 16 Tasche II kpl. Group 16 Fold plate II cpl.	50
Gruppe 17 Ablauftisch mit Transportband Group 17 Delivery table with transport belt	52
Gruppe 18 Niederhalterollen, Stapelblech Group 18 Hold-down roller, stacking tray	54

Gruppe 19	Seitenverkleidungen	56
Group 19	Side covers	
Gruppe 20	Schallschutzeinrichtung	58
Group 20	Noise absorbing covers	
Gruppe 21	Nachrüstsatz Umbau 352 F in 352 S	60
Group 21	Retrofit kit 352 F to 352 S	
Gruppe 22	Spez. Teile für 354 S, Falzwerk	64
Group 22	Spec. parts for 354 S, fold unit	
Gruppe 23	Spez. Teile für WK	66
Group 23	Spec. parts for WK	
Gruppe 24	Zubehör	70
Group 24	Accessories	
Ersatzteilkatalog Sauganleger		77
Numerische Teileliste / Numerical parts list		81
Gruppe 1a	Saugtisch bis Masch.nr. 9245251	88
Group 1a	Suction table up to mach. no 9245251	
Gruppe 1b	Saugtisch ab Masch.nr. 9245252	90
Group 1b	Suction table from mach.no. 9245252	
Gruppe 2	Saugtisch	92
Group 2	Suction table	
Gruppe 3	Saugtisch, unten	94
Group 3	Suction table, lower	
Gruppe 4	Seite rechts	96
Group 4	Side right	
Gruppe 5	Papieranschlag	98
Group 5	Paper stop	
Gruppe 6	Antrieb	100
Group 6	Drive	
Gruppe 7	Seitliche Abdeckungen	102
Group 7	Side covers	
Gruppe 8	Gebläse	104
Group 8	Blower	
Gruppe 9	Schallschutz	106
Group 9	Noise absorbing covers	
Gruppe 10	Unterschränke	108
Group 10	Stands	
Gruppe 11	Regelbox	110
Group 11	Control box	

Numerische Teileliste / Numerical Parts List

Teilenr.: Part no.:	Beschreibung Description	Grp. Grp.	Pos. Pos.
0.071.015	Tesa moll / Adh. strip	23	35
1.001.089	Feder / Spring	24	3
1.001.089	Feder / Spring	24	4
1.001.102	Zugfeder / Extension spring	13	5
1.001.127	Feder / Spring	23	14
1.003.014	Feder / Spring	23	25
1.003.040	Druckfeder / Pressure spring	4	25
1.003.040	Druckfeder / Pressure spring	5	26
1.003.044	Druckfeder / Pressure spring	16	8
1.003.044	Druckfeder / Pressure spring	24	2
1.003.044	Druckfeder / Pressure spring	15	8
1.003.058	Druckfeder / Pressure spring	7	17
1.003.058	Druckfeder / Pressure spring	4	2
1.003.058	Druckfeder / Pressure spring	5	2
1.003.063	Druckfeder / Pressure spring	24	9
1.003.080	Druckfeder / Pressure spring	5	31
1.005.024	Drehfeder / Torsion spring	14	8
1.007.096	Leitfeder / Guide spring	23	16
1.015.008	Anschlußleitung / Power cord	8	31
1.015.009	Anschlußleitung USA / Power cord USA	8	31
1.015.015	Verbindungsleitung / Connection cord	8	31
1.015.015	Verbindungsleitung / Connection cord	24	4
1.015.019	Anschlußleitung England / Power cord	8	31
1.015.032	Anschlußleitung / Connection cable	24	10
1.017.111	Buchse / Bushing	4	24
1.017.111	Buchse / Bushing	5	24
1.017.112	Scheibe / Disk	5	25
1.017.136	Buchse / Bushing	13	10
1.017.150	Zahnrad / Gear	4	21
1.017.150	Zahnrad / Gear	5	21
1.017.162	Ausgleichsscheibe / Spacer disk	14	3
1.017.177	Isoliertülle / Insulating grommet	8	9
1.017.181	Zahnrad / Gear	6	16
1.017.183	Zahnrad / Gear	6	27
1.017.183	Zahnrad / Gear	6	4
1.017.184	Zahnrad / Gear	6	22
1.017.185	Zahnrad / Gear	6	25
1.017.248	Ring / Ring	23	13
1.017.358	Lagerplatte / Bearing plate	24	5
1.017.465	Kugelführung / Ball guidance	23	21

Teilenr.: Part no.:	Beschreibung Description	Grp. Grp.	Pos. Pos.
1.017.545	Deckel / Cover	5	32
1.019.183	Fuß / Foot	1	13
1.019.185	Seitenwand / Side cover	19	8
1.019.199	Isolierschlauch / Insulating tube	8	12
1.019.421	Führung / Bracket	23	23
1.025.060	Riemenscheibe / Pulley	4	15
1.025.060	Riemenscheibe / Pulley	5	14
1.025.061	Riemenscheibe / Pulley	22	22
1.025.061	Riemenscheibe / Pulley	22	8
1.025.061	Riemenscheibe / Pulley	4	18
1.025.061	Riemenscheibe / Pulley	5	17
1.025.061	Riemenscheibe / Pulley	6	11
1.025.061	Riemenscheibe / Pulley	7	11
1.025.063	Riemenscheibe / Pulley	6	1
1.025.063	Riemenscheibe / Pulley	7	1
1.027.112	Schlauchklemme / Hose clamp	21	-
1.027.132	Haken / Hook	20	2
1.027.183	Ausgleichsscheibe / Spacer disk	15	11
1.027.183	Ausgleichsscheibe / Spacer disk	16	11
1.027.183	Ausgleichsscheibe / Spacer disk	24	2
1.027.204	Distanzhülse / Sleeve	10	15
1.027.262	Antistatikbürste / Antistatic brush	24	13
1.027.284	Distanzhülse / Sleeve	9	17
1.027.295	Klemmhebel / Clamp lever	21	-
1.027.295	Klemmhebel / Clamp lever	23	5
1.027.332	Metallrehknopf / Knob	10	7
1.027.332	Metallrehknopf / Knob	8	27
1.027.332	Metallrehknopf / Knob	9	7
1.027.384	Biigsame Welle / Flex. shaft	23	28
1.029.219	Ringstelltrafo 220V / Transformer	8	19
1.029.223	Ringstelltrafo 115V / Transformer	8	19
1.029.279	Befestigungsschelle / Cable clamp	8	1
1.029.287	Kabelbinder / Cable tie	10	12
1.029.287	Kabelbinder / Cable tie	8	13
1.029.287	Kabelbinder / Cable tie	9	13
1.029.290	Erdungsschraube / Ground screw	10	13
1.029.290	Erdungsschraube / Ground screw	9	14
1.029.317	Schutzschalter 220V / Protect. switch	8	8
1.029.368	Überstro.chutzschalter / Overl. prot. switch	10	20
1.029.368	Überstr.schutzschalter / Overl .prot. switch	8	22
1.029.471	Schutzschalter 110V / Protect. switch	8	8
1.029.589	Kaltgerätestecker / Plug	10	14
1.029.589	Kaltgerätestecker / Plug	9	16
1.029.610	Überstr.schutzschalter / Overl. prot switch	8	22
1.029.610	Überstr.schutzschalter / Overl. prot. switch	10	20

Teilenr.: Part no.:	Beschreibung Description	Grp. Grp.	Pos. Pos.
1.029.939	Potentiometer / Potentiometer	10	5
1.029.939	Potentiometer / Potentiometer	22	12
1.029.939	Potentiometer / Potentiometer	9	5
1.030.088	Zähler / Counter SC 220V	24	1
1.030.090	Zähler / Counter SC 115V	24	1
1.031.066	Flachriemen / Flat belt	21	-
1.033.008	Zahnriemen / Timing belt	21	-
1.033.015	Polyflex Keilriemen / V-belt	6	2
1.033.015	Polyflex-Keilriemen / V-belt	7	2
1.033.015	Polyfley-Keilriemen / V-belt	22	20
1.033.016	Rundriemen / Round belt	4	10
1.033.016	Rundriemen / Round belt	5	9
1.033.016	Rundriemen / Round belt	22	10
1.033.017	Polycord Rundriemen / Round belt	4	17
1.033.017	Polycord Rundriemen / Round belt	5	16
1.033.017	Polycord Rundriemen / Round belt	22	14
1.033.018	Polycord Rundriemen / Round belt	6	12
1.033.018	Polycord Rundriemen / Round belt	7	10
1.033.051	Flachriemen / Flat belt	23	37
1.033.052	Flachriemen / Flat belt	24	21
1.033.068	Polycord Rundriemen / Round belt	24	-
1.037.061	Durchführungsstüle / Grommet	10	6
1.037.061	Durchführungsstüle / Grommet	9	6
1.037.068	Puffer / Bumper	8	16
1.043.024	Skala / Scale	15	10
1.043.025	Skala inch / Scale inch	15	9
1.043.025	Skala inch / Skale inch	16	9
1.043.030	Skala / Scale	16	10
1.043.068	Skala / Scale	24	2
1.045.119	Blende rechts / Decal right	19	7
1.045.120	Blende links / Decal left	19	6
1.045.121	Schild 220-240V / Decal	1	10
1.045.122	Schild / Decal	1	10
1.045.219	Funkschutzzeichen / Label	1	3
1.045.272	Schild 120V CSA / Decal	1	10
1.045.341	Schild / Label	8	32
1.045.372	Schild / Label	18	11
1.045.373	Schild / Label	18	11
1.045.483	Schild / Decal	1	4
1.045.499	Schild / Label	21	-
1.052.008	Nadelhülse / Needle bearing	23	41
1.052.008	Nadelhülse / Needle bearing	7	27
1.052.008	Nadelhülse / Needle bearing	6	29
1.052.021	Flanschlager / Bearing	4	4
1.052.021	Flanschlager / Bearing	6	6

Teilenr.: Part no.:	Beschreibung Description	Grp. Grp.	Pos. Pos.
1.052.021	Flanschlager / Bearing	6	7
1.052.022	Nadelhülse / Needle bearing	6	23
1.052.022	Nadelhülse / Needle bearing	21	-
1.053.001	Seeger Greifring / Grip ring	14	7
1.059.028	Kunststoff-Gleitlager / Bearing	3	13
1.059.028	Kunststoff-Gleitlager / Bearing	2	15
1.068.001	Clip / Clip	17	5
1.107.003	Scheibe / Washer	21	-
1.107.005	Scheibe / Washer	4	8
1.107.005	Scheibe / Washer	6	7
1.108.001	Federring / Lockwasher	4	5
1.108.001	Federring / Lockwasher	5	5
1.108.002	Federring / Lockwasher	5	20
1.110.003	Sicherungsring / C-clip	5	35
1.110.008	Sicherungsring / C-clip	4	16
1.110.008	Sicherungsring / C-clip	5	15
1.112.018	Lager / Bearing	23	8
1.118.001	Gewindestift / Set screw	17	17
1.118.001	Gewindestift / Set screw	4	29
1.118.001	Gewindestift / Set screw	5	30
1.118.001	Gewindestift / Set screw	8	29
1.118.005	Gewindestift / Set screw	21	-
1.118.005	Gewindestift / Set screw	7	7
1.118.010	Gewindestift / Set screw	10	8
1.118.010	Gewindestift / Set screw	21	-
1.118.010	Gewindestift / Set screw	9	8
1.119.001	Gewindestift / Set screw	8	24
1.119.002	Gewindestift / Set screw	6	32
1.119.002	Gewindestift / Set screw	7	30
1.121.013	Sechskantschraube / Hex. hd. screw	24	6
1.123.001	Skt.mutter / Self lock nut	21	-
1.123.004	Skt.mutter / Self lock nut	21	-
1.125.007	Paßkerbstift / Dowel pin	21	-
1.133.007	Sicherungsscheibe / C-clip	4	26
1.133.007	Sicherungsscheibe / C-clip	5	27
1.133.010	Sicherungsscheibe / C-clip	13	12
1.135.001	Scheibenfeder / Lockwasher	2	9
1.135.001	Scheibenfeder / Lockwasher	3	7
1.139.002	Befestigungsschelle / Cable clamp	8	11
1.140.001	Rändelschraube / Kunrled screw	18	2
1.143.003	Zyl.schraube / Cyl. hd. screw	5	33
1.146.003	Gewindestift / Set screw	7	13
1.146.003	Gewindestift / Set screw	7	15
1.146.003	Gewindestift / Set screw	7	24
1.155.005	Rändelschraube / Knurled screw	23	22

Teilenr.: Part no.:	Beschreibung Description	Grp. Grp.	Pos. Pos.
1.162.014	Spannhülse / Dowel pin	17	14
1.176.001	Schneidschraube / Sheet metal screw	4	9
1.176.001	Schneidschraube / Sheet metal screw	6	5
1.176.001	Schneidschraube / Sheet metal screw	6	8
1.176.001	Schneidschraube / Sheet metal screw	7	4
1.185.005	Senkschraube / Flat hd. screw	19	5
1.191.008	Pass-Scheibe / Shim	13	6
1.191.017	Pass-Scheibe / Shim	3	16
1.191.027	Pass-Scheibe / Shim	5	34
2.001.001	Distanzring / Spacer ring	10	16
2.001.001	Distanzring / Spacer ring	9	18
2.001.193	Buchse / Bushing	18	3
2.001.194	Buchse / Bushing	6	30
2.001.194	Buchse / Bushing	7	28
2.001.383	Buchse / Flange	23	30
2.006.483	Bolzen / Bolt	24	18
2.011.555	Achse / Shaft	13	13
2.011.556	Bolzen / Pin	13	4
2.011.558	Buchse / Bushing	13	3
2.011.780	Riemenscheibe / Pulley	24	-
2.011.780	Riemenscheibe / Pulley	4	11
2.011.780	Riemenscheibe / Pulley	5	10
2.011.780	Riemenscheibe / Pulley	6	13
2.011.780	Riemenscheibe / Pulley	7	9
2.011.781	Riemenscheibe / Pulley	6	8
2.011.782	Verlängerungsstück / Extension	8	26
2.011.783	Achse / Shaft	18	5
2.011.949	Rändelmutter / Knurled nut	15	1
2.011.949	Rändelmutter / Knurled nut	16	1
2.011.949	Rändelmutter / Knurled nut	24	2
2.012.220	Rolle / Roller	23	42
2.012.346	Rolle / Roller	23	36
2.012.350	Rändelschraube / Knurled screw	16	6
2.012.350	Rändelschraube / Knurled screw	23	3
2.012.350	Rändelschraube / Knurled screw	24	2
2.012.350	Rändelschraube / Knurled screw	15	6
2.012.382	Rolle / Roller	24	12
2.012.435	Bolzen / Pin	10	3
2.012.435	Bolzen / Pin	9	3
2.012.436	Verlängerungsstück / Extension	10	9
2.012.436	Verlängerungsstück / Extension	8	30
2.012.436	Verlängerungsstück / Extension	9	9
2.012.486	Rohr / Tube	21	-
2.012.520	Rändelschraube / Knurled screw	15	3
2.012.520	Rändelschraube / Knurled screw	16	3

Teilenr.: Part no.:	Beschreibung Description	Grp. Grp.	Pos. Pos.
2.012.520	Rändelschraube / Knurled screw	24	2
2.012.521	Welle / Shaft	23	31
2.012.522	Welle / Shaft	23	40
2.012.523	Achse / Shaft	23	6
2.012.524	Rolle / Roller	23	39
2.012.563	Riemenscheibe / Pulley	22	19
2.012.563	Riemenscheibe / Pulley	7	6
2.016.328	Achse / Shaft	18	7
2.016.329	Achse / Shaft	17	7
2.016.330	Achse / Shaft	18	6
2.016.331	Welle / Shaft	18	8
2.016.333	Welle / Shaft	6	14
2.016.333	Welle / Shaft	7	12
2.016.334	Welle / Shaft	2	1
2.016.338	Distanzpfeiler / Spacer rod	1	11
2.016.339	Distanzpfeiler / Spacer rod	1	2
2.016.440	Exzenterwelle / Eccentric shaft	2	16
2.016.440	Exzenterwelle / Eccentric shaft	3	14
2.016.443	Auswurfwelle / Shaft	2	4
2.016.444	Zuführwelle / Feed shaft	2	14
2.016.444	Zuführwelle / Feed shaft	3	12
2.016.568	Achse / Shaft	15	2
2.016.568	Achse / Shaft	16	2
2.016.748	Achse / Shaft	24	9
2.016.827	Welle / Shaft	22	7
2.016.827	Welle / Shaft	3	1
2.016.892	Welle / Shaft	21	-
2.016.893	Welle / Shaft	21	-
2.016.894	Welle / Shaft	21	-
2.016.912	Welle / Shaft	24	22
2.016.913	Distanzachse / Spacer shaft	24	8
2.016.914	Rohr / Tube	24	14
2.016.915	Achse / Shaft	24	9
2.016.917	Achse / Shaft	23	12
2.016.918	Achse / Shaft	23	20
2.016.919	Rohr / Tube	23	8
2.016.920	Achse / Shaft	23	8
2.016.921	Distanzachse / Spacer shaft	23	44
2.016.939	Achse / Shaft	24	2
2.017.084	Achse / Shaft	24	12
2.021.210	Mutter / Nut	21	-
2.021.635	Platte / Plate	4	20
2.021.635	Platte / Plate	5	19
2.021.783	Streifen / Stripe	24	2
2.022.136	Platte / Plate	10	4

Teilenr.: Part no.:	Beschreibung Description	Grp. Grp.	Pos. Pos.
2.022.136	Platte / Plate	9	4
2.022.204	Klinke / Retainer	23	10
2.022.204	Klinke / Retainer	21	-
2.022.248	Leiste / Bracket	23	38
2.022.249	Leiste / Bracket	23	29
2.022.250	Leiste / Bracket	23	34
2.022.259	Streifen / Stripe	24	2
2.026.070	Anschlag / Stop	8	22
2.026.369	Winkel / Bracket	19	4
2.026.398	Winkel / Bracket	10	18
2.026.398	Winkel / Bracket	9	20
2.026.549	Abdeckblech / Cover	1	5
2.026.550	Bügel / Bracket	4	23
2.026.550	Bügel / Bracket	5	23
2.026.551	Winkel / Bracket	24	2
2.026.556	Papieranschlag / Paper stop	15	7
2.026.556	Papieranschlag / Paper stop	16	7
2.026.556	Papieranschlag / Paper stop	24	2
2.026.558	Winkel / Bracket	24	2
2.026.561	Führungsblech / Guide plate	1	6
2.026.638	Verlängerungsstück / Extension	12	8
2.026.718	Gabel / Fork	21	-
2.027.407	Schieber / Slide	24	10
2.027.503	Winkel / Bracket	10	11
2.027.503	Winkel / Bracket	9	11
2.027.612	Tischplatte / Table top	21	-
2.027.617	Führungsblech unten / Guide plate lower	21	-
2.027.618	Führungsblech oben / Guide plate upper	21	-
2.027.629	Haltewinkel / Bracket	23	19
2.027.629	Haltewinkel / Mounting bracket	21	-
2.027.630	Abdeckung / Cover	21	-
2.027.714	Seitenplatte rechts / Side plate right	24	16
2.027.715	Seitenplatte links / Side plate left	24	7
2.027.716	Leitblech / Guide plate	23	15
2.027.718	Führungsblech unten / Guide plate lower	23	7
2.027.719	Anschlußblech / Plate	23	27
2.027.720	Winkel / Bracket	23	24
2.027.721	Winkel / Bracket	23	2
2.027.722	Winkel / Bracket	11	3
2.027.731	Abdeckblech / Cover plate	23	43
2.027.766	Taschenplatte unten / Fold plate lower part	24	2
2.027.767	Taschenplatte oben / Fold plate upper part	24	2
2.027.773	Halter / Bracket	24	3
2.027.786	Winkel / Bracket	24	17
2.027.865	Tischblech / Table plate	24	2

Teilenr.: Part no.:	Beschreibung Description	Grp. Grp.	Pos. Pos.
2.028.066	Halter / Mounting bracket	24	15
2.036.074	Versteifungswinkel / Bracket	1	8
2.036.075	Kloben / Bar	20	3
2.046.165	Zahnscheibe / Lockwasher	21	-
2.051.403	Profil rechts / Bracket right	21	-
2.051.404	Profil links / Bracket left	21	-
2.051.405	Vierkantachse / Square shaft	21	-
2.051.431	Schiene / Rail	23	45
2.051.433	Profil rechts / Rail right	23	17
2.051.436	Rohr / Tube	24	15
2.057.072	Vacuflex-Schlauch / Hose	21	-
2.057.075	Truflex-Schlauch / Hose	21	-
2.057.076	Truflex-Schlauch / Hose	21	-
2.057.082	Truflex-Schlauch / Hose	21	-
2.057.084	Vacuflex-Schlauch / Hose	21	-
2.057.085	Vacuflex-Schlauch / Hose	21	-
2.065.434	Profil links / Rail left	23	9
2.070.023	Auflageblech / Plate	12	5
2.070.024	Klemmblech / Clamp plate	12	3
3.000.038	Endring / Collar	14	3
3.000.043	Niederhaltescheibe / Hold-down disk	2	11
3.000.043	Niederhaltescheibe / Hold-down disk	3	9
3.000.072	Feder / Spring	6	18
3.000.081	Welle / Shaft	2	2
3.000.124	Gewindebuchse / Threaded bushing	17	8
3.000.143	Rändelmutter / Knurled nut	12	2
3.000.150	Stelling / Collar	17	18
3.000.150	Stelling / Collar	4	28
3.000.150	Stelling / Collar	5	29
3.000.155	Lagerbuchse / Bearing bushing	17	12
3.000.162	Platte / Plate	17	4
3.000.212	Zugfeder / Extension spring	13	11
3.000.276	Friktionsfeder / Friction spring	2	10
3.000.276	Friktionsfeder / Friction spring	3	8
3.000.374	Sprengring / Clip	13	16
3.000.383	Rändelschraube / Knurled screw	17	10
3.000.441	Buchse / Bushing	14	11
3.000.442	Lager / Bearing	14	12
3.000.444	Gummi-Formtülle / Grommet	8	15
3.000.538	Schiützhäube / Dust cover	19	3
3.000.625	Ablaufrolle / Delivery roller	17	13
3.000.625	Ablaufrolle / Delivery roller	17	6
3.000.644	Stellkeil / Bracket	4	6
3.000.644	Stellkeil / Bracket	5	6
3.000.644	Stellkeil / Bracket	6	20

Teilenr.: Part no.:	Beschreibung Description	Grp. Grp.	Pos. Pos.
3.000.644	Stellkeil / Bracket	7	20
3.000.710	Transportband / Transport belt	17	9
3.000.755	Nadelhülse / Needle bearing	4	14
3.000.755	Nadelhülse / Needle bearing	5	13
3.000.803	Schalter / Switch	22	13
3.000.803	Schalter / Switch	8	28
3.001.105	Stelling / Collar	21	-
3.001.105	Stelling / Collar	23	33
3.002.005	Kordelschraube / Knurled screw	21	-
3.004.028	Sperrhülse / Bushing	14	9
3.004.029	Sperrklinke / Stop pawl	14	6
3.004.088	Druckfeder / Pressure spring	18	9
3.004.088	Druckfeder / Pressure spring	24	13
3.012.205	Rändelschraube / Knurled screw	21	-
3.500.009	Zahnrad / Gear	24	19
3.500.015	Stiftschraube / Set screw	14	2
3.500.015	Stiftschraube / Set screw	2	3
3.500.015	Stiftschraube / Set screw	3	2
3.500.015	Stiftschraube / Set screw	6	9
3.500.015	Stiftschraube / Set screw	8	25
3.500.019	Transportrolle / Transport roller	21	-
3.500.098	Zubringerrolle / Feed roller	13	9
3.500.102	Stelling kpl. / Collar cpl.	17	16
3.500.102	Stelling kpl. / Collar cpl.	4	27
3.500.102	Stelling kpl. / Collar cpl.	5	28
3.500.114	Federplatte / spring plate	4	1
3.500.114	Federplatte / Spring plate	5	1
3.500.114	Federplatte / Spring plate	6	17
3.500.114	Federplatte / Spring plate	7	16
3.500.145	Stiftschraube / Set screw	21	-
3.500.145	Stiftschraube / Set screw	24	-
3.500.145	Stiftschraube / Set screw	4	12
3.500.145	Stiftschraube / Set screw	5	11
3.500.145	Stiftschraube / Set screw	6	10
3.500.145	Stiftschraube / Set screw	7	8
3.500.174	Zahnrad mit Buchse / Gear with bushing	6	31
3.500.174	Zahnrad mit Buchse / Gear with bushing	7	29
3.500.197	Welle kpl. / Shaft cpl.	13	14
3.500.234	Lager kpl. / Bearing cpl.	14	10
3.500.234	Lager kpl. / Bearing cpl.	2	12
3.500.234	Lager kpl. / Bearing cpl.	3	10
3.500.262	Zubringerrolle kpl. / Feed roller cpl.	13	17
3.500.270	Zuführungsrolle / Feed roller	14	5
3.500.274	Zuführungsrolle / Feed roller	14	1
3.500.274	Zuführungsrolle / Feed roller	3	11

Teilnr.: Part no.:	Beschreibung Description	Grp. Grp.	Pos. Pos.
3.500.274	Zuführungsrolle kpl. / Feed roller cpl.	2	13
3.500.402	Zahnrad / Gear	24	20
3.500.495	Lager kpl. / Bearing cpl.	4	3
3.500.495	Lager kpl. / Bearing cpl.	5	3
3.500.515	Transportrolle / Transport roller	2	18
3.500.515	Transportrolle / Transport roller	3	17
4.001.293	Zarge mit Buchse / Bracket with bushing	13	15
4.001.294	Gegendr.rolle kpl. / Count. press. roller cpl.	3	15
4.001.294	Gegendr.rolle kpl. / Count. press. roller cpl.	2	17
4.001.295	Zubringer UGR / Feeder sub.- assy.	13	7
4.001.296	Zubringer kpl. / Feeder cpl.	13	1
4.001.589	Buchse mit Welle / Bushing with shaft	13	8
4.001.909	Walze kpl. / Roller cpl.	22	1
4.001.909	Walze kpl. / Roller cpl.	2	6
4.001.909	Walze kpl. / Roller cpl.	3	4
4.001.910	Walze kpl. / Roller cpl.	22	3
4.001.910	Walze kpl. / Roller cpl.	2	5
4.001.910	Walze kpl. / Roller cpl.	3	3
4.001.911	Hebel kpl. / Lever cpl.	24	2
4.001.911	Hebel kpl. / Lever cpl.	15	5
4.001.911	Hebel kpl. / Lever cpl.	16	5
4.001.912	Ablaufwelle kpl. / Delivery shaft cpl.	17	2
4.001.913	Riemenscheibe kpl. / Pulley cpl.	22	9
4.001.913	Riemenscheibe kpl. / Pulley cpl.	4	13
4.001.913	Riemenscheibe kpl. / Pulley cpl.	5	12
4.001.914	Buchse kpl. / Bushing cpl.	6	28
4.001.914	Buchse kpl. / Bushing cpl.	7	26
4.001.915	Einstellgruppe / Adj. mechanism	4	30
4.001.916	Welle mit Schnecke / Shaft with worm	4	22
4.001.916	Welle mit Schnecke / Shaft with worm	5	22
4.001.917	Lager kpl. / Bearing cpl.	6	19
4.001.917	Lager kpl. / Bearing cpl.	7	18
4.001.918	Walze kpl. / Roller cpl.	22	2
4.001.918	Walze kpl. / Roller cpl.	2	7
4.001.918	Walze kpl. / Roller cpl.	3	5
4.001.919	Walze kpl. / Roller cpl.	22	4
4.001.919	Walze kpl. / Roller cpl.	22	5
4.001.919	Walze kpl. / Roller cpl.	22	6
4.001.919	Walze kpl. / Roller cpl.	2	8
4.001.919	Walze kpl. / Roller cpl.	3	6
4.001.920	Seitenplatte re. kpl. / Side plate right cpl.	1	12
4.001.921	Seitenplatte links kpl. / Side plate left cpl.	1	1
4.001.922	Stapelblech / Stacker plate	18	10
4.001.923	Zahnrad kpl. / Gear cpl.	6	21
4.001.924	Schaltradachse kpl. / Shaft cpl.	17	15

Teilnr.: Part no.:	Beschreibung Description	Grp. Grp.	Pos. Pos.
4.001.925	Niederhalter / Hold-down	18	1
4.001.926	Seitenwand re. kpl. / Side plate right cpl.	19	2
4.001.927	Seitenwand li. kpl. / Side plate left cpl.	19	1
4.001.928	Zuführtisch kpl. / Feed table cpl.	12	9
4.001.929	Falztasche II, III, IV / Fold plates	22	18
4.001.930	Ablauftisch kpl. / Delivery table cpl.	17	1
4.001.931	Tisch mit Laschen / Table with brackets	17	11
4.001.934	Kassette kpl. / Cover cpl.	20	4
4.001.935	Deckel kpl. / Cover cpl.	20	1
4.001.936	Haube kpl. / Cover cpl.	20	5
4.001.939	Litze kpl. / Wire cpl.	8	10
4.001.941	Kaltgerätestecker kpl. 110V / Plug cpl.	8	4
4.001.947	Abdeckblech kpl. / Cover plate cpl.	1	7
4.002.038	Anschlag links / Stop left	12	4
4.002.039	Anschlag rechts / Stop right	12	7
4.002.043	Papieranschlag rechts / Paper stop right	12	6
4.002.044	Papieranschlag links / Paper stop left	12	1
4.002.116	Handrad / Handwheel	4	19
4.002.116	Handrad / Handwheel	5	-
4.002.116	Handrad / Handwheel	5	18
4.002.432	Kondensator 220V kpl. / Capacitor	8	21
4.002.433	Erddrossel kpl. / Ground connector cpl.	8	2
4.002.434	Kaltgerätestecker kpl. 220V / Plug cpl.	8	4
4.002.486	Tasche I kpl. / Fold plate I cpl.	22	15
4.002.486	Tasche I kpl. / Fold plate I cpl.	15	-
4.002.514	Zahnrad / Gear	22	23
4.002.514	Zahnrad kpl. / Gear cpl.	7	21
4.002.731	Gehäuse kpl. / Housing cpl.	13	2
4.002.783	Klammer kpl. / Hold-down spring cpl.	24	13
4.003.274	Halter / Bracket	24	7
4.003.274	Halter / Bracket	24	3
4.003.387	Achse / Shaft	24	5
4.003.420	Halter / Bracket	24	8
4.003.852	Halter / Bracket	21	-
4.003.872	Motor 220V / Motor	9	1
4.003.873	Motor 120V / Motor	9	1
4.003.874	Lichtschranke / Photodetector	9	12
4.003.892	Papieranschlag / Paper stop	21	-
4.003.897	Saugrolle / Suction drum	21	-
4.003.899	Leiterplatte 220-240V / PC-board	9	2
4.003.900	Leiterplatte 110-120V / PC-board	9	2
4.003.910	Kabelbaum / Wiring harness	10	10
4.003.910	Kabelbaum / Wiring harness	8	14
4.003.910	Kabelbaum / Wiring harness	9	10
4.003.925	Kabel / Cable	10	17

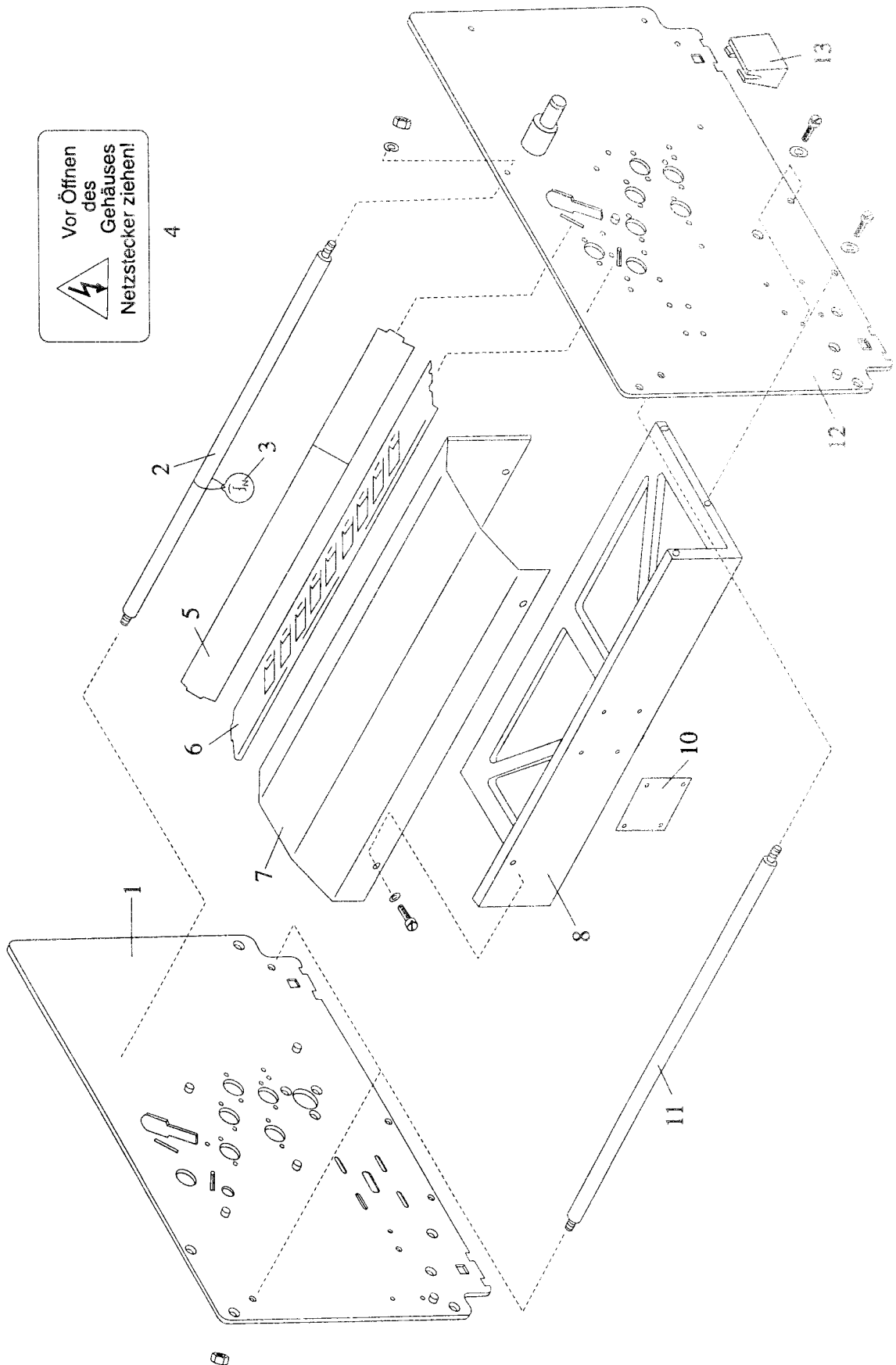
Teilenr.: Part no.:	Beschreibung Description	Grp. Grp.	Pos. Pos.
4.003.925	Kabel / Cable	9	19
4.003.980	Rolle / Roller	18	4
4.004.078	Motor 220V / Motor	8	17
4.004.079	Motor 110V / Motor	8	17
4.004.128	Blaswinkel rechts / Rail right	21	-
4.004.129	Blaswinkel links / Rail left	21	-
4.004.132	Hebel / Lever	21	-
4.004.133	Hebel / Lever	21	-
4.004.134	Riemenscheibe / Pulley	21	-
4.004.135	Verstellhebel / Adjusting lever	21	-
4.004.136	Saugstutzen / Suction pipe	21	-
4.004.139	Handrad kpl. / Handwheel cpl.	22	11
4.004.140	Niederhaltefeder / Hold-down spring	21	-
4.004.174	Seitenplatte links / Side plate left	21	-
4.004.174	Seitenplatte links / Side plate left	23	11
4.004.175	Seitenplatte rechts / Side plate right	21	-
4.004.304	Lichtschranke / Photodetector	24	2
4.004.365	Abl.tisch kpl. PB USA / Delivery table	17	1
4.004.372	Kabel / Cable	10	19
4.004.372	Kabel / Cable	9	21
4.004.383	Flanschlager / Bearing	21	-
4.004.383	Flanschlager / Bearing	23	32
4.004.383	Flanschlager / Bearing	24	6
4.004.383	Flanschlager / Bearing	5	7
4.004.383	Flanschlager / Bearing	7	5
4.004.385	Seitenwand re. 352WK / Side plate right	19	2
4.004.387	Schiene / Rail	23	26
4.004.388	Übergabebrücke kpl. / Transfer bridge cpl.	24	1
4.004.389	Zahnrad / Gear	22	16
4.004.389	Zahnrad / Gear	7	14
4.004.390	Zahnrad / Gear	22	17
4.004.390	Zahnrad / Gear	7	25
4.004.390	Zahnrad / Gear	7	3
4.004.401	Impulsscheibe / Encoder disk	11	1
4.004.402	Motor 220V / Motor	10	1
4.004.403	Motor 110V / Motor	10	1
4.004.415	Zahnrad / Gear	22	21
4.004.415	Zahnrad / Gear	7	23
4.004.419	Leiterplatte 220-240V / PC-board	10	2
4.004.420	Leiterplatte 100-120V / PC-board	10	2
4.004.422	Lichtschranke / Photodetector	11	2
4.004.427	Seitenplatte rechts / Side plate right	23	18
4.004.428	Schiene / Rail	23	4
4.004.447	Schrägröllentisch kpl. / Roller table cpl.	23	1
4.004.511	Rolle / Roller	24	11

Teilenr.: Part no.:	Beschreibung Description	Grp. Grp.	Pos. Pos.
4.004.572	Seitenwand re. 352S / Side plate right	19	2
4.004.683	Antistatikbürste kpl. / Antistatic brush cpl.	24	11
5.500.048	Fußschalter / Foot switch	24	1
5.500.152	Gesamtzähler 220V kpl./ Total counter cpl.	24	6
5.500.173	Tischfuß / Table foot	24	4
5.500.249	Lange Falztasche kpl. / Long fold plate cpl.	24	2
5.500.250	BS-SED-Zähler / Counter 220V	24	-
5.500.257	BS-SED-Zähler / Counter 115V	24	-
5.500.265	Verl. Schuppenauslage / Long del. table	24	3
5.500.266	Schuppenauslage 115V / Delivery table	24	3
5.602.035	Hülse / Sleeve	21	-
5.604.010	Ventilknopf / Valve knob	21	-
5.604.012	Verteiler / Connector	21	-
5.606.006	Federring / Lockwasher	21	-
9.100.149	Nachrüstatz kpl. / Retrofit kit cpl.	21	-
9.100.167	Nachrüstatz / Retrofit kit	24	-

Ersatzteilkatalog

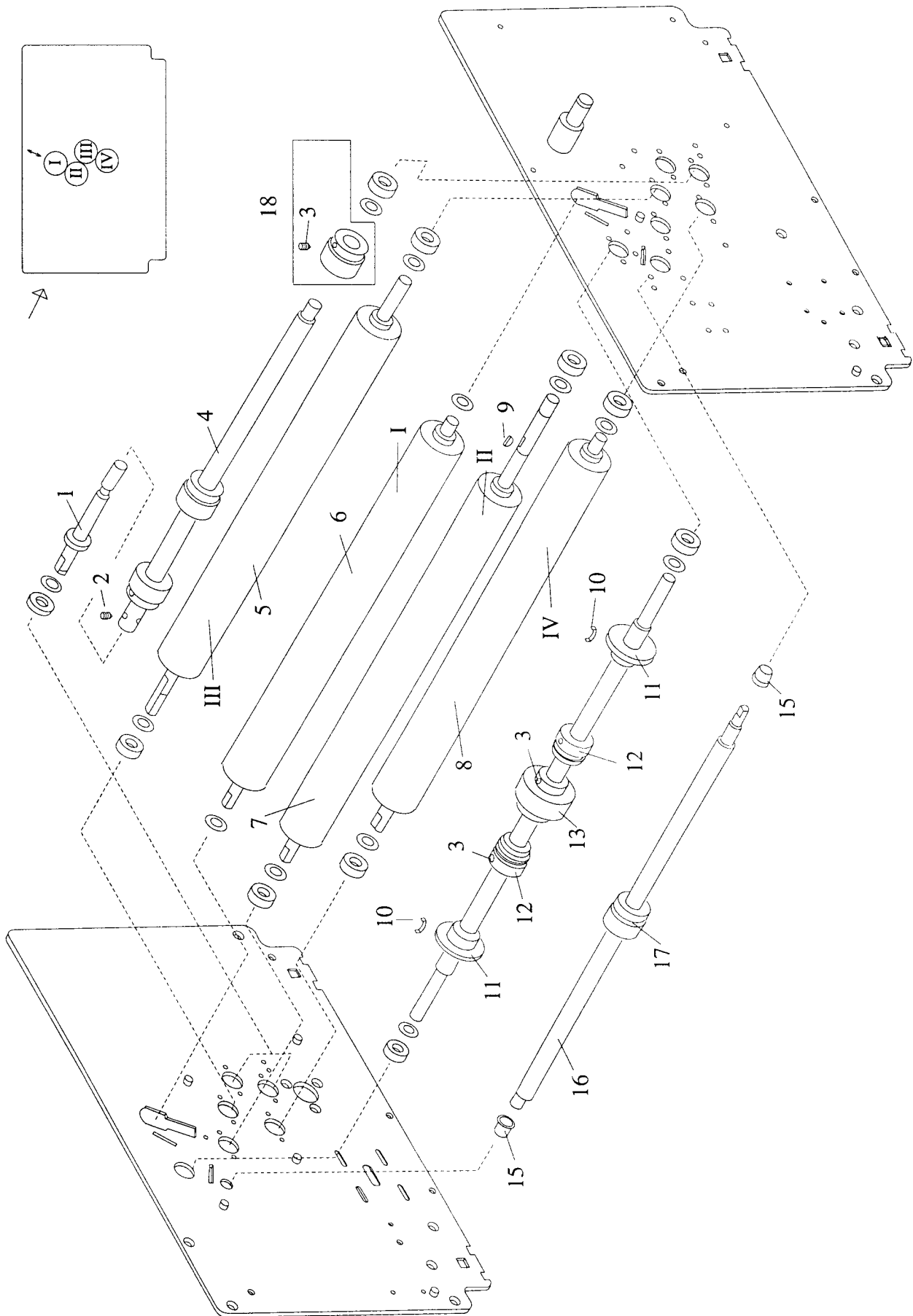
Spare Parts Catalogue

Gruppe 1 Seitenwände und Abdeckung Group 1 Side panels and cover



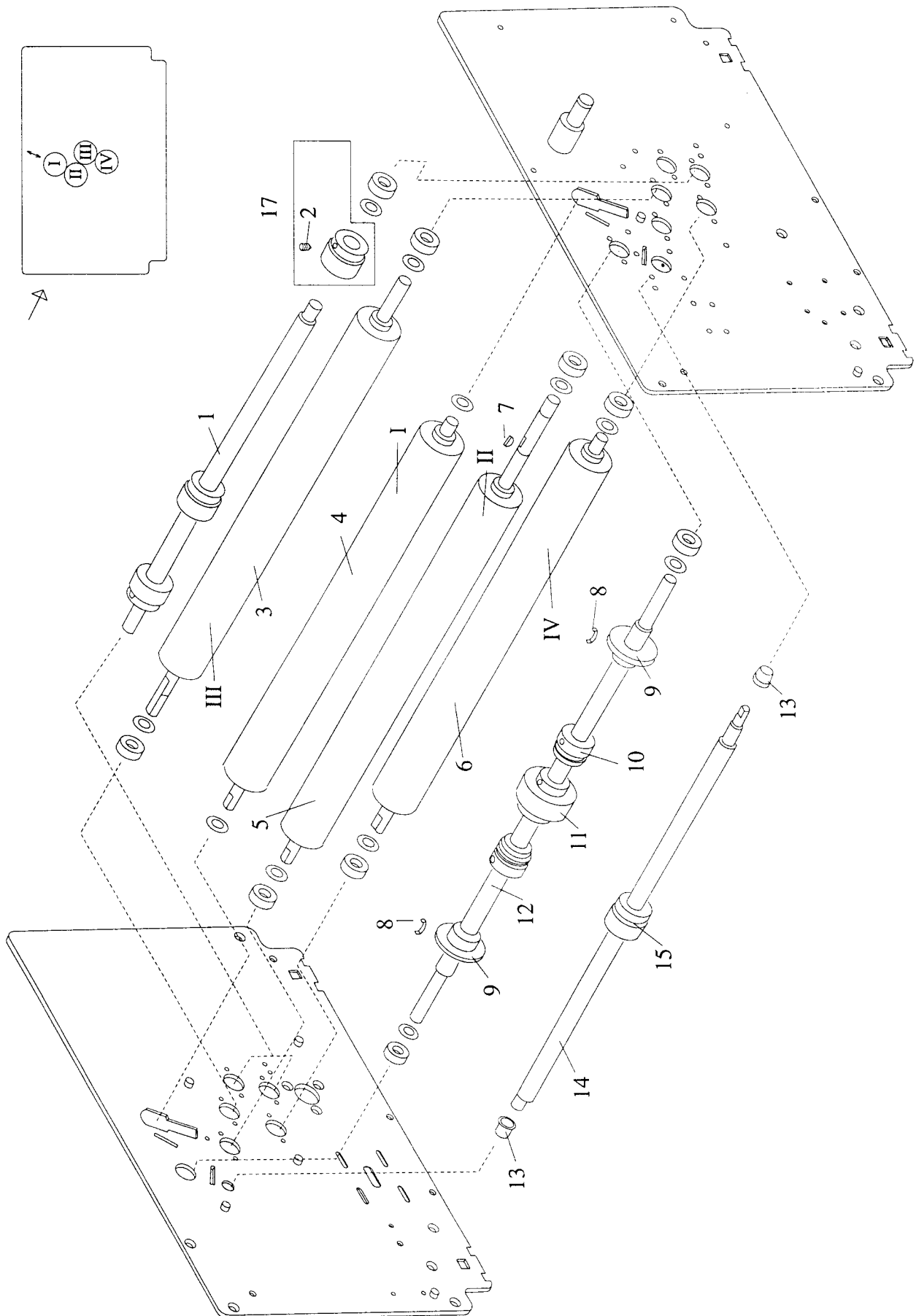
Pos Pos.	Teilenummer Part number	Beschreibung Description	Stück Qty.
	Gruppe 1 Group 1	Seitenwände und Abdeckung Side panels and cover	
1	4.001.921	Seitenplatte links kpl. / Side plate left cpl.	1
2	2.016.339	Distanzpfiler / Spacer rod	1
3	1.045.219	Funkschutzzeichen / Label	1
4	1.045.483	Schild / Decal	1
5	2.026.549	Abdeckblech / Cover	1
6	2.026.561	Führungsblech / Guide plate	1
7	4.001.947	Abdeckblech kpl. / Cover plate cpl.	1
8	2.036.074	Versteifungswinkel / Bracket	1
10	1.045.121	Schild 220-240V / Decal	1
	1.045.122	Schild / Decal	1
	1.045.272	Schild 120V CSA / Decal	1
11	2.016.338	Distanzpfiler / Spacer rod	2
12	4.001.920	Seitenplatte rechts kpl./ Side plate right cpl.	1
13	1.019.183	Fuß / Foot	4

Gruppe 2 Zuführ- und Auswurfachsen, Falzwalzen und Lager
Group 2 Feed- and ejector spindles, fold rollers and bearings



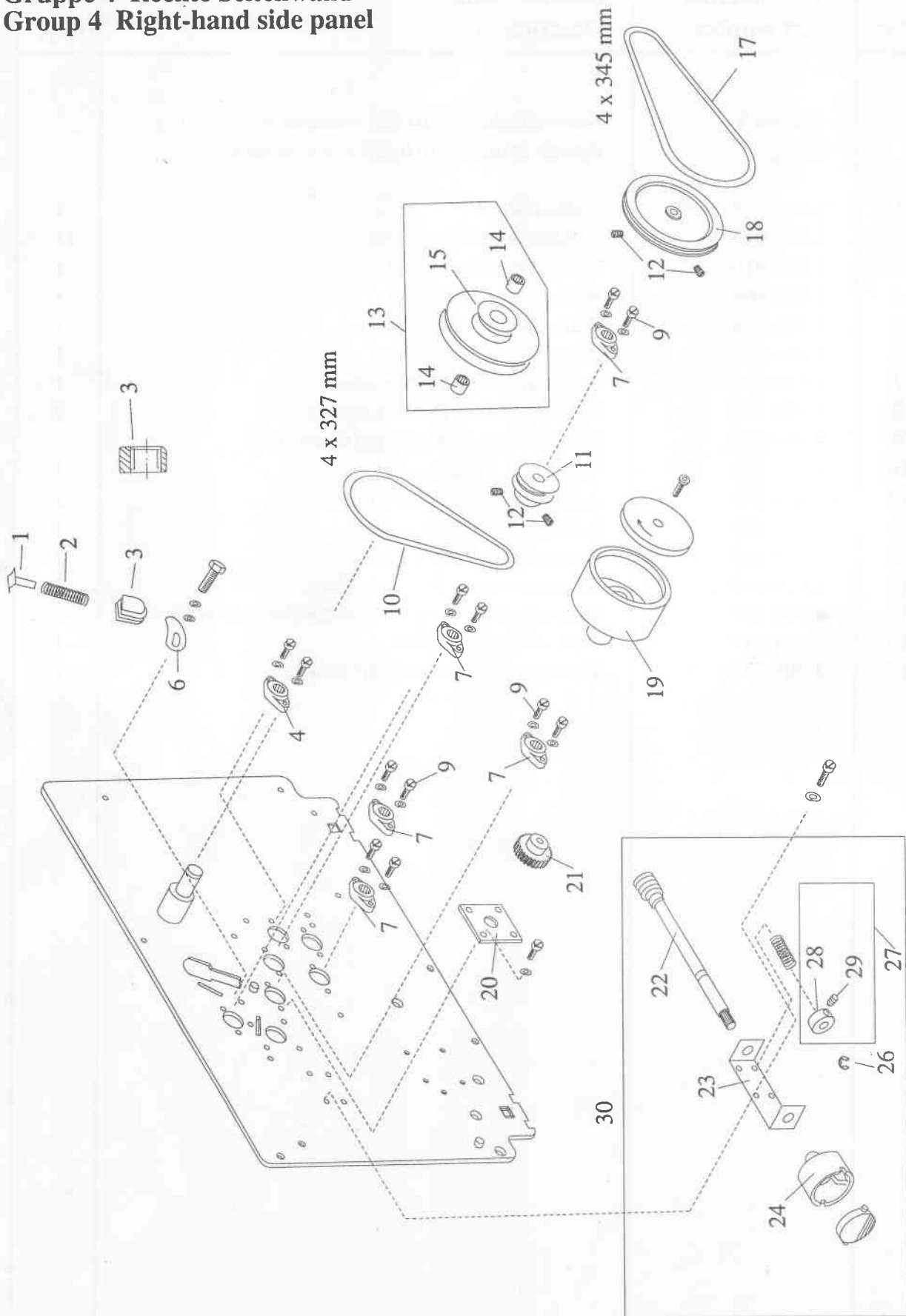
Pos Pos.	Teilenummer Part number	Beschreibung Description	Stück Qty.
	Gruppe 2 Group 2	Zuführ- und Auswurfachsen, Falzwalzen und Lager Feed and ejector spindles, folding spindles and bearings	
1	2.016.334	Welle / Shaft	2
2	3.000.081	Welle / Shaft	6
3	3.500.015	Stiftschraube / Set screw	14
4	2.016.443	Auswurfwelle / Shaft	2
5	4.001.910	Walze kpl. / Roller cpl.	1
6	4.001.909	Walze kpl. / Roller cpl.	1
7	4.001.918	Walze kpl. / Roller cpl.	1
8	4.001.919	Walze kpl. / Roller cpl.	1
9	1.135.001	Scheibenfeder / Lockwasher	1
10	3.000.276	Friktionsfeder / Friction spring	2
11	3.000.043	Niederhaltescheibe / Hold down disk	2
12	3.500.234	Lager kpl. / Bearing cpl.	2
13	3.500.274	Zuführungsrolle kpl. / Feed roller cpl.	1
14	2.016.444	Zuführwelle / Feed shaft	1
15	1.059.028	Kunststoff-Gleitlager / Bearing	2
16	2.016.440	Exzenterwelle / Eccentric shaft	1
17	4.001.294	Gegendruckrolle kpl. / Counter pressure roller	1
18	3.500.515	Transportrolle / Transport roller	6

Gruppe 3 Auswurfachse 2.016.827 (neueste Ausführung)
Group 3 Ejector spindle 2.016.827 (new version)



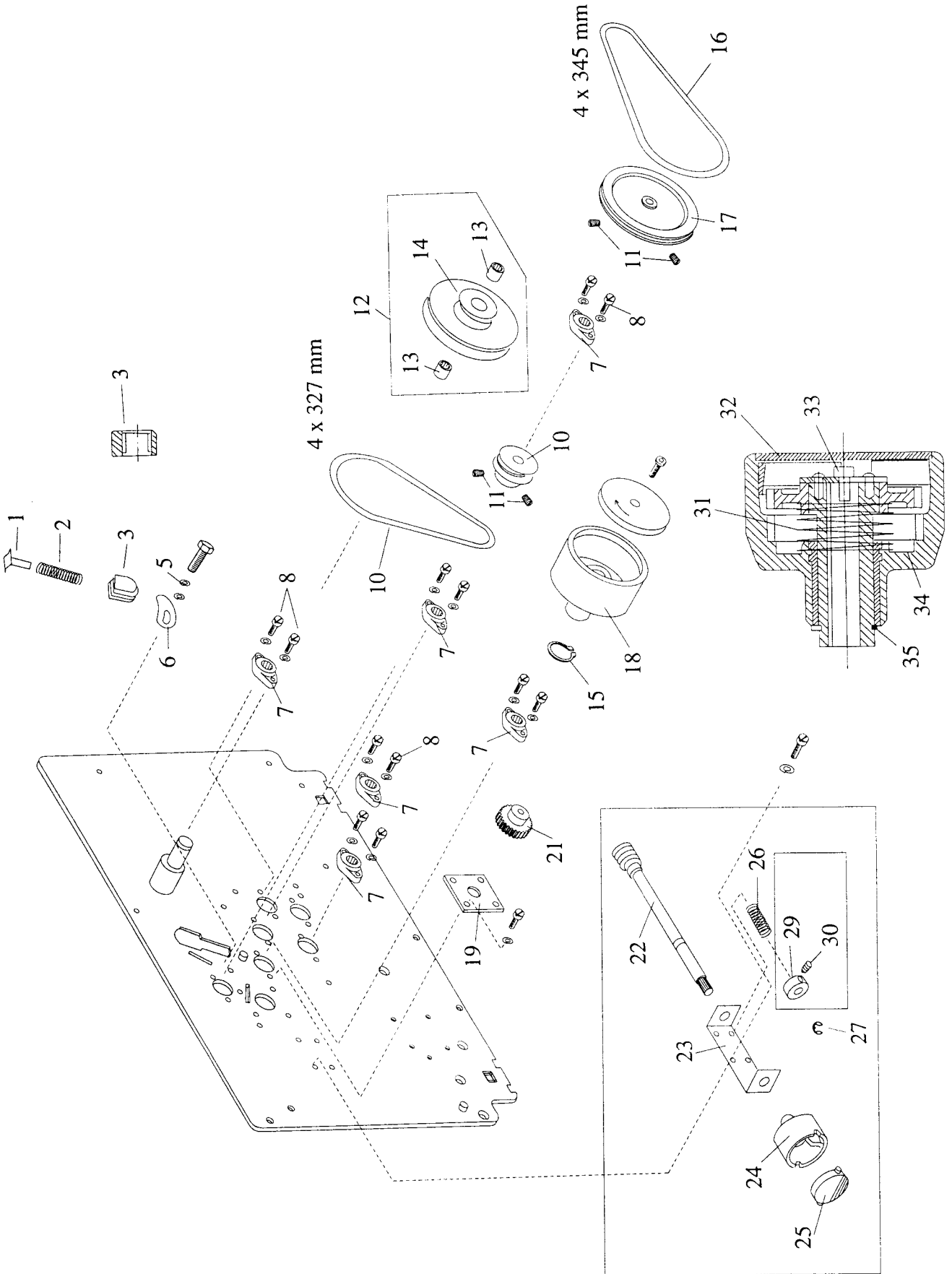
Pos Pos.	Teilenummer Part number	Beschreibung Description	Stück Qty.
	Gruppe 3 Group 3	Auswurfachse 2.016.827 (neueste Ausführung) Ejector spindle 2.016.827 (new version)	
1	2.016.827	Welle / Shaft	1
2	3.500.015	Stiftschraube / Set screw	14
3	4.001.910	Walze kpl. / Roller cpl.	1
4	4.001.909	Walze kpl. / Roller cpl.	1
5	4.001.918	Walze kpl. / Roller cpl.	1
6	4.001.919	Walze kpl. / Roller cpl.	1
7	1.135.001	Scheibenfeder / Lockwasher	1
8	3.000.276	Friktionsfeder / Friction spring	2
9	3.000.043	Niederhaltescheibe / Hold down disk	2
10	3.500.234	Lager kpl. / Bearing cpl.	1
11	3.500.274	Zuführungsrolle / Feed roller	1
12	2.016.444	Zuführwelle / Feed shaft	1
13	1.059.028	Kunststoffgleitlager / Bearing	2
14	2.016.440	Exzenterwelle / Eccentric shaft	1
15	4.001.294	Gegendruckrolle kpl. / Counter pressure roller	1
16	1.191.017	Pass - Scheibe / Shim	1
17	3.500.515	Transportrolle / Transport roller	2

Gruppe 4 Rechte Seitenwand
Group 4 Right-hand side panel



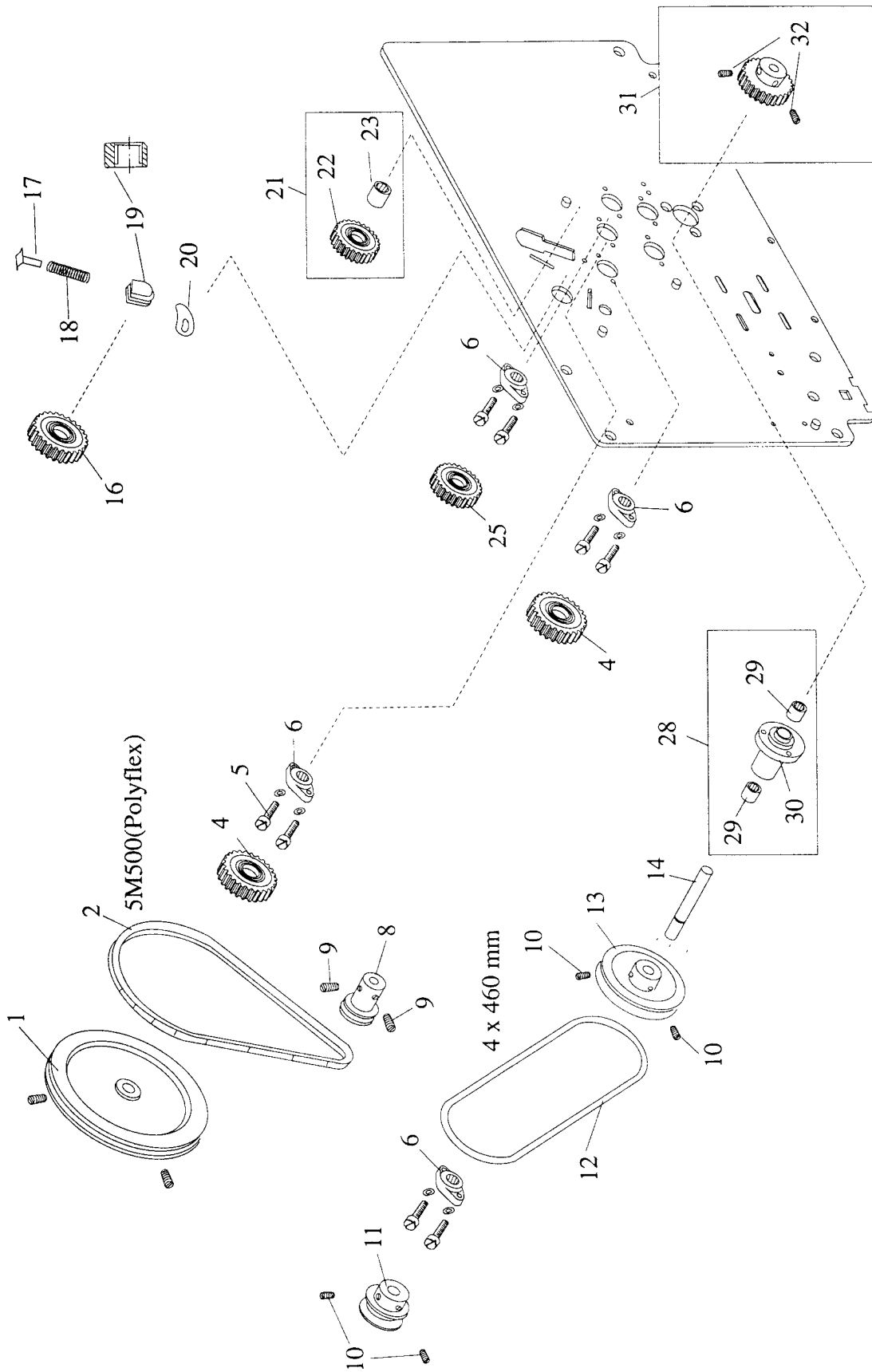
Pos Pos.	Teilenummer Part number	Beschreibung Description	Stück Qty.
	Gruppe 4 Group 4	Rechte Seitenwand Right-hand side panel	
1	3.500.114	Federplatte / Spring plate	1
2	1.003.058	Druckfeder / Spring	1
3	3.500.495	Lager kpl. / Bearing cpl.	1
4	1.052.021	Flanschlager / Bearing	1
5	1.108.001	Federring / Lockwasher	1
6	3.000.644	Stellkeil / Bracket	1
7	1.052.021	Flanschlager / Bearing	4
8	1.107.005	Scheibe / Washer	8
9	1.176.001	Schneidschraube / Sheet metal screw	7
10	1.033.016	Polycord Rundriemen / Round belt	1
11	2.011.780	Riemenscheibe / Pulley	1
12	3.500.145	Stiftschraube / Set screw	4
13	4.001.913	Riemenscheibe kpl. / Pulley cpl.	1
14	3.000.755	Nadelhülse / Needle bearing	2
15	1.025.060	Riemenscheibe / Pulley	1
16	1.110.008	Sicherungsring / C-clip	2
17	1.033.017	Polycord Rundriemen / Round belt	1
18	1.025.061	Riemenscheibe / Pulley	1
19	4.002.116	Handrad / Hand wheel	1
20	2.021.635	Platte / Plate	1
21	1.017.150	Zahnrad / Gear	1
22	4.001.916	Welle mit Schnecke / Shaft with worm	1
23	2.026.550	Bügel / Bracket	1
24	1.017.111	Buchse / Bushing	1
25	1.003.040	Druckfeder / Spring	1
26	1.133.007	Sicherungsscheibe / C-clip	1
27	3.500.102	Stelling kpl. / Collar cpl.	1
28	3.000.150	Stelling / Collar	1
29	1.118.001	Gewindestift / Set screw	1
30	4.001.915	Einstellgruppe / Adj. mechanism	1

Gruppe 5 Rechte Seitenwand ab Masch.nr. 893...
Group 5 Right-hand side panel from mach no. 893...



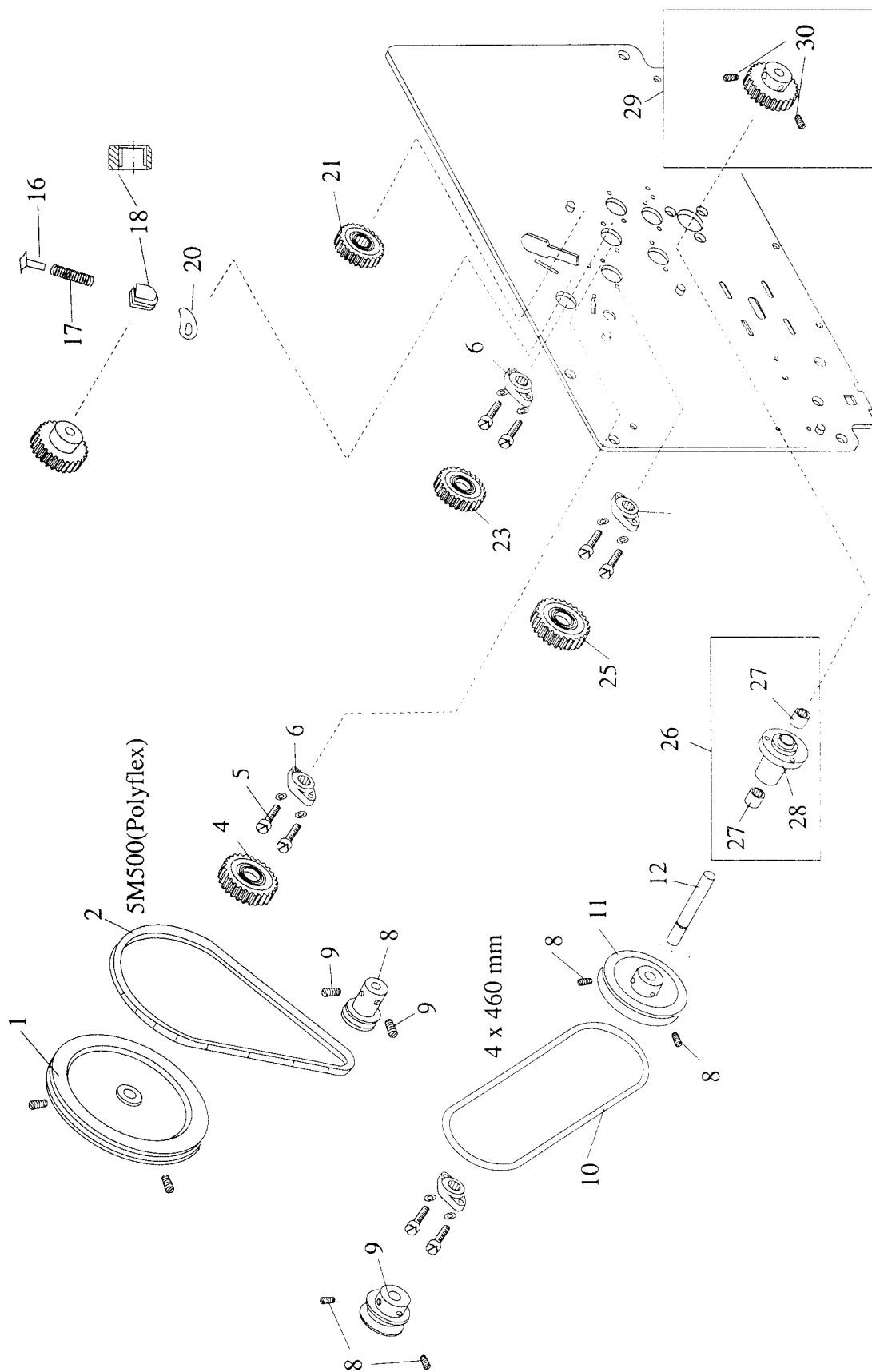
Pos Pos.	Teilenummer Part number	Beschreibung Description	Stück Qty.
	Gruppe 5 Group 5	Rechte Seitenwand ab Masch.nr: 893... Right-hand side panel from mach.no: 893...	
1	3.500.114	Federplatte / Spring plate	1
2	1.003.058	Druckfeder / Spring	1
3	3.500.495	Lager kpl. / Bearing cpl.	1
5	1.108.001	Federring / Lockwasher	1
6	3.000.644	Stellkeil / Bracket	1
7	4.004.383	Flanschlager / Bearing	4
8	1.176.001	Schneidschraube / Sheet metal screw	7
9	1.033.016	Polycord Rundriemen / Round belt	1
10	2.011.780	Riemenscheibe / Pulley	1
11	3.500.145	Stiftschraube / Set screw	4
12	4.001.913	Riemenscheibe kpl. / Pulley cpl.	1
13	3.000.755	Nadelhülse / Needle bearing	2
14	1.025.060	Riemenscheibe / Pulley	1
15	1.110.008	Sicherungsring / C-clip	2
16	1.033.017	Polycord Rundriemen / Round belt	1
17	1.025.061	Riemenscheibe / Pulley	1
18	4.002.116	Handrad / Hand wheel	1
19	2.021.635	Platte / Plate	1
20	1.108.002	Federring / Lockwasher	1
21	1.017.150	Zahnrad / Gear	1
22	4.001.916	Welle mit Schnecke / Shaft with worm	1
23	2.026.550	Bügel / Bracket	1
24	1.017.111	Buchse / Bushing	1
25	1.017.112	Scheibe / Disk	1
26	1.003.040	Druckfeder / Spring	1
27	1.133.007	Sicherungsscheibe / C-clip	1
28	3.500.102	Stelling kpl. / Collar cpl.	1
29	3.000.150	Stelling / Collar	1
30	1.118.001	Gewindestift / Set screw	1
	4.002.116	Handrad, ab Masch.nr. 92951708 / Hand wheel, from mach.no. 92951708	1
31	1.003.080	Druckfeder / Pressure spring	1
32	1.017.545	Deckel / Cover	1
33	1.143.003	Zyl.schraube / Cyl. hd. screw	1
34	1.191.027	Pass-Scheibe / Shim	1
35	1.110.003	Sicherungsring / C-clip	1

Gruppe 6 Linke Seitenwand
 Group 6 Left-hand side panel



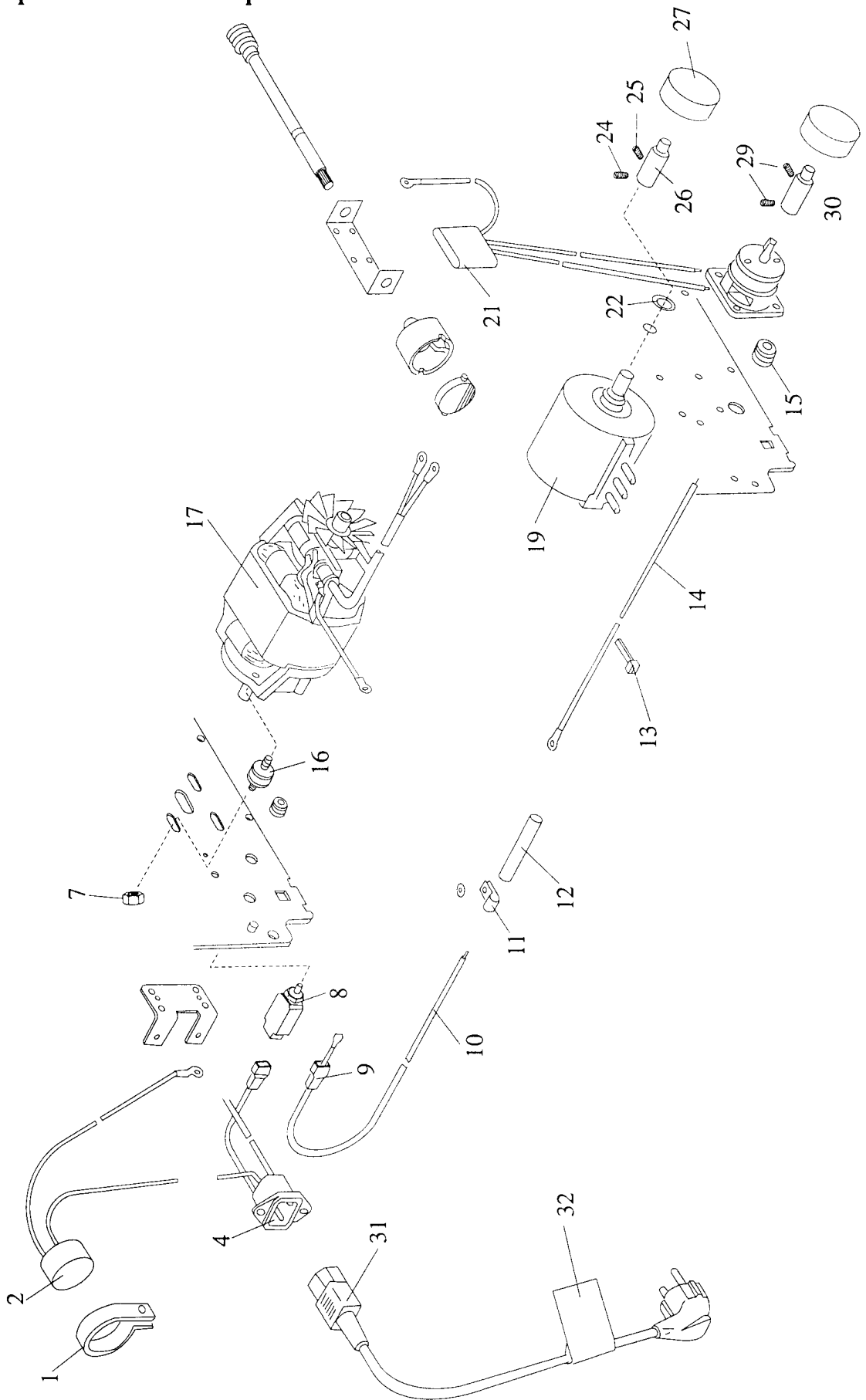
Pos Pos.	Teilenummer Part number	Beschreibung Description	Stück Qty.
	Gruppe 6 Group 6	Linke Seitenwand Left-hand side panel	
1	1.025.063	Riemenscheibe / Pulley	1
2	1.033.015	Polyfley Keilriemen / V-belt	1
4	1.017.183	Zahnrad / Gear	1
5	1.176.001	Schneidschraube / Sheet metal screw	11
6	1.052.021	Flanschlager / Bearing	6
7	1.107.005	Scheibe / Washer	11
8	2.011.781	Riemenscheibe / Pulley	1
9	3.500.015	Stiftschraube / Set screw	2
10	3.500.145	Stiftschraube / Set screw	4
11	1.025.061	Riemenscheibe / Pulley	1
12	1.033.018	Polycord Rundriemen / Round belt	1
13	2.011.780	Riemenscheibe / Pulley	1
14	2.016.333	Welle / Shaft	1
16	1.017.181	Zahnrad / Gear	1
17	3.500.114	Federplatte / Spring plate	1
18	3.000.072	Feder / Spring	1
19	4.001.917	Lager kpl. / Bearing cpl	1
20	3.000.644	Stellkeil / Bracket	1
21	4.001.923	Zahnrad kpl. / Gear cpl.	1
22	1.017.184	Zahnrad / Gear	1
23	1.052.022	Buchse / Bushing	1
25	1.017.185	Zahnrad / Gear	2
27	1.017.183	Zahnrad / Gear	2
28	4.001.914	Buchse kpl. / Bushing cpl.	1
29	1.052.008	Nadelhülse kpl. / Needle bearing cpl.	2
30	2.001.194	Buchse / Bushing	1
31	3.500.174	Zahnrad mit Buchse / Gear with bushing	1
32	1.119.002	Gewindestift / Set screw	2

Gruppe 7 Linke Seitenwand ab Masch.nr. 88851546
Group 7 Left-hand side panel from mach no. 88851546



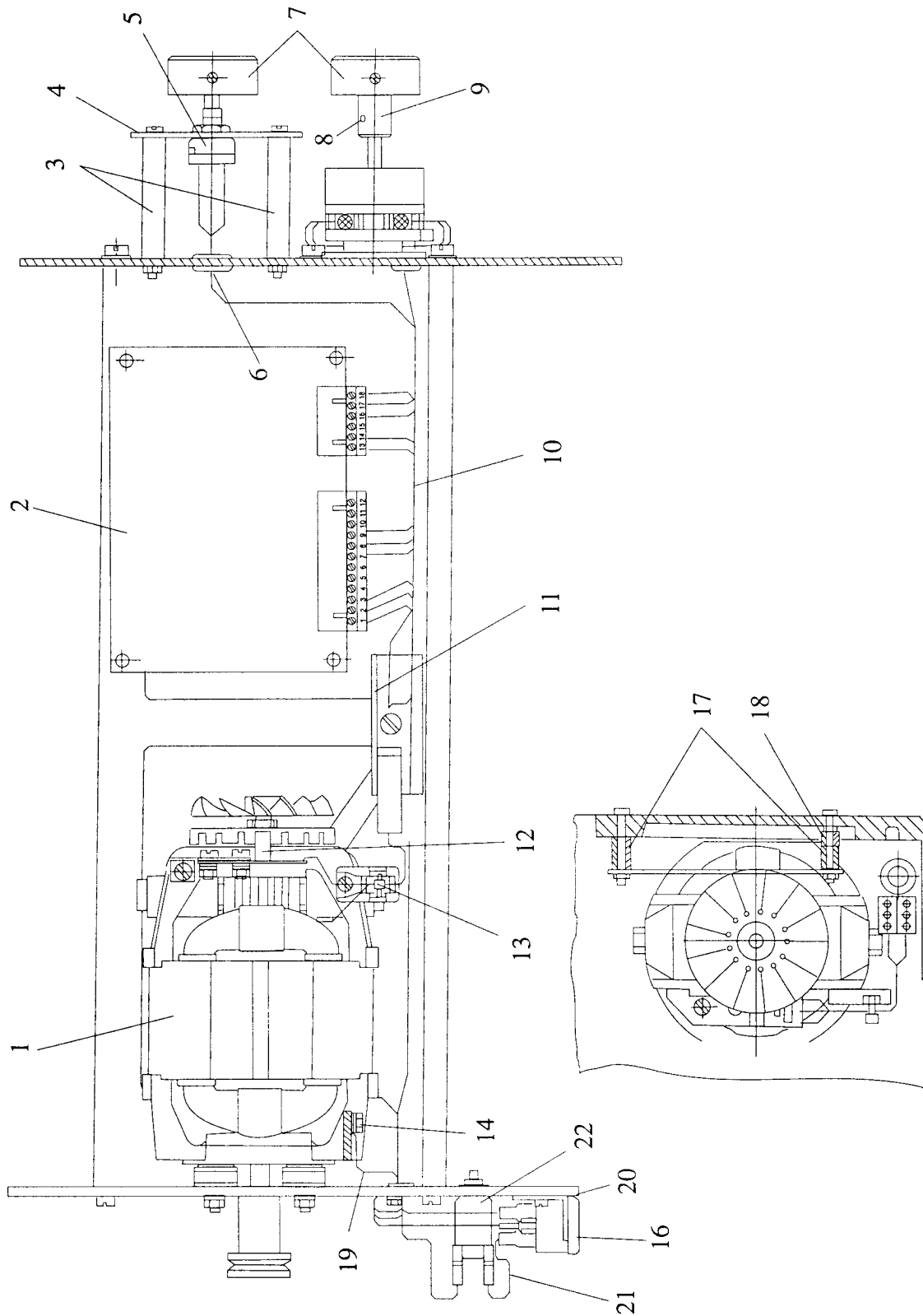
Pos Pos.	Teilenummer Part number	Beschreibung Description	Stück Qty.
	Gruppe 7 Group 7	Linke Seitenwand ab Masch.nr: 8885146 Left-hand side panel from Mach.no: 8885146	
1	1.025.063	Riemenscheibe / Pulley	1
2	1.033.015	Polyflex Keilriemen / V-belt	1
3	4.004.390	Zahnrad / Gear	1
4	1.176.001	Schneidschraube / Sheet metal screw	12
5	4.004.383	Flanschlager / Bearing	5
6	2.012.563	Riemenscheibe / Pulley	1
7	1.118.005	Gewindestift / Set screw	2
8	3.500.145	Stiftschraube / Set screw	4
9	2.011.780	Riemenscheibe / Pulley	1
10	1.033.018	Polycord Rundriemen / Round belt	1
11	1.025.061	Riemenscheibe / Pulley	1
12	2.016.333	Welle / Shaft	1
13	1.146.003	Gewindestift / Set screw	8
14	4.004.389	Zahnrad / Gear	1
15	1.146.003	Gewindestift / Set screw	2
16	3.500.114	Federplatte / Spring plate	1
17	1.003.058	Druckfeder / Spring	1
18	4.001.917	Lager kpl. / Bearing cpl.	1
20	3.000.644	Stellkeil / Bracket	1
21	4.002.514	Zahnrad kpl. / Gear cpl.	1
23	4.004.415	Zahnrad / Gear	2
24	1.146.003	Gewindestift / Set screw	4
25	4.004.390	Zahnrad / Gear	3
26	4.001.914	Buchse kpl. / Bushing cpl.	1
27	1.052.008	Nadelhülse / Needle bearing	2
28	2.001.194	Buchse / Bushing	1
29	3.500.174	Zahnrad mit Buchse / Gear with bushing	1
30	1.119.002	Gewindestift / Set screw	2

Gruppe 8 Elektrische Bauteile
Group 8 Electrical components



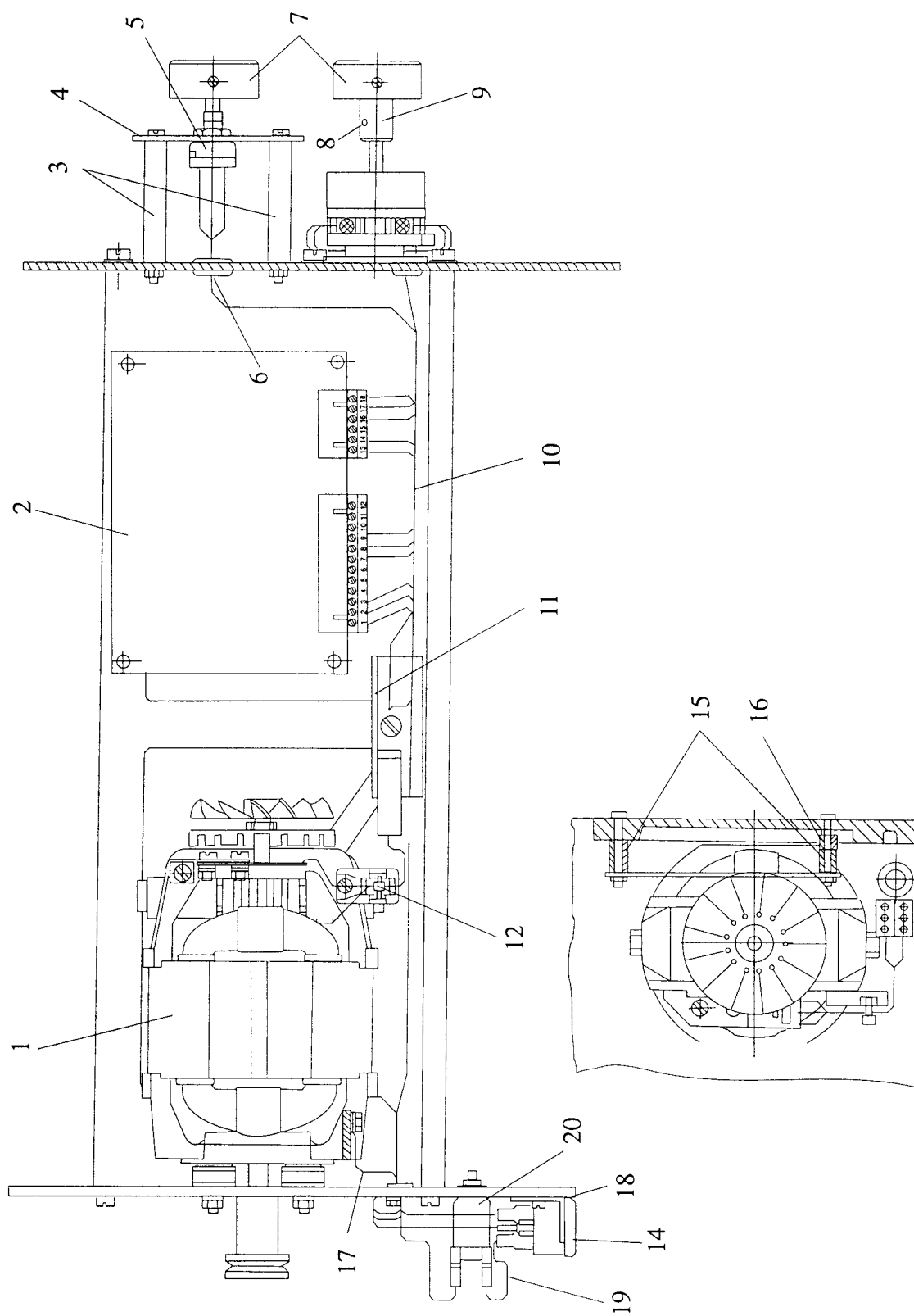
Pos Pos.	Teilenummer Part number	Beschreibung Description	Stück Qty.
	Gruppe 8 Group 8	Elektrische Bauteile Electrical components	
1	1.029.279	Befestigungsschelle / Cable clamp	1
2	4.002.433	Erddrossel cpl. / Ground connector cpl.	1
4	4.001.941	Kaltgerätestecker kpl. 110V / Plug cpl.	1
4	4.002.434	Kaltgerätestecker kpl. 220V / Plug cpl.	1
8	1.029.317	Schutzschalter 220V / Protect. switch 220V	1
	1.029.471	Schutzschalter 110V / Protect. switch 110V	1
9	1.017.177	Isoliertülle / Insulating grommet	1
10	4.001.939	Litze kpl. / Wire cpl.	1
11	1.139.002	Befestigungsschelle / Cable clamp	1
12	1.019.199	Isolierschlauch / Insulating tube	1
13	1.029.287	Kabelbinder / Cable tie	1
14	4.003.910	Kabelbaum / Wiring harness	1
15	3.000.444	Gummi-Formtülle / Grommet	2
16	1.037.068	Puffer / Bumper	4
17	4.004.078	Motor 220V / Motor 220V	1
17	4.004.079	Motor 110V / Motor 110V	1
19	1.029.219	Ringstelltrafo 220V / Transformer 220V	1
19	1.029.223	Ringstelltrafo 115V / Transformer 115V	1
21	4.002.432	Kondensator 220V kpl. / Capacitor	1
22	2.026.070	Anschlag / Stop	1
24	1.119.001	Gewindestift / Set screw	1
25	3.500.015	Stiftschraube / Set screw	1
26	2.011.782	Verlängerungsstück / Extension	1
27	1.027.332	Metaldrehknopf / Knob	2
28	3.000.803	Schalter / Switch	1
29	1.118.001	Gewindestift / Set screw	1
30	2.012.436	Verlängerungsstück / Extension	1
31	1.015.008	Anschlußleitung / Power cord	1
	1.015.009	Anschlußleitung USA /Power cord USA	1
	1.015.015	Anschlußleitung / Power cord	1
	1.015.019	Anschlußleitung England / Power cord England	1
32	1.045.341	Schild / Label	1

**Gruppe 9 Elektronische Drehzahlregelung
ab Masch.nr. 84551181**
**Group 9 Electrical Speed Control
from mach. no. 84551181**



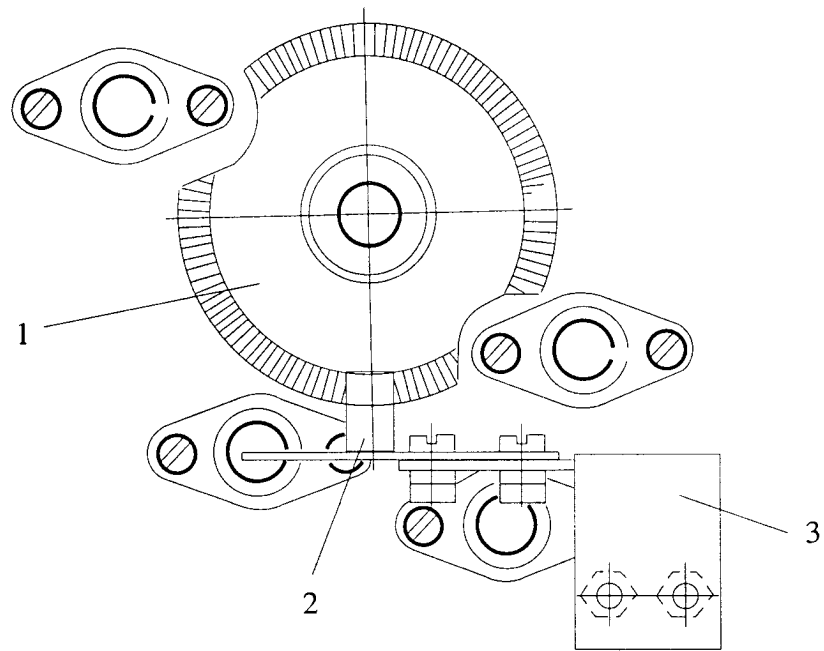
Pos Pos.	Teilenummer Part number	Beschreibung Description	Stück Qty.
	Gruppe 9 Group 9	Elektron. Drehzahlregelung ab Masch.nr.: 84551181 Electronic Speed control from mach no.: 84551181	
1	4.003.873	Motor 120V / Motor 120V	1
1	4.003.872	Motor 220V / Motor 220V	1
2	4.003.900	Leiterplatte 110-120V / PC-board	1
2	4.003.899	Leiterplatte 220-240V / PC-board	1
3	2.012.435	Bolzen / Pin	2
4	2.022.136	Platte / Plate	1
5	1.029.939	Potentiometer / Potentiometer	1
6	1.037.061	Durchführungsstülle / Grommet	1
7	1.027.332	Metalldrehkopf / Knob	2
8	1.118.010	Gewindestift / Set screw	2
9	2.012.436	Verlängerungsstück / Extension	1
10	4.003.910	Kabelbaum / Wiring harness	1
11	2.027.503	Winkel / Bracket	1
12	4.003.874	Lichtschanke / Photodetector	1
13	1.029.287	Kabelbinder / Cable tie	1
14	1.029.290	Erdungsschraube M 4 / Ground screw M 4	1
16	1.029.589	Kaltgerätestecker / Plug	1
17	1.027.284	Distanzhülse / Sleeve	4
18	2.001.001	Distanzring / Spacer ring	2
19	4.003.925	Kabel / Cable	1
20	2.026.398	Winkel / Bracket	1
21	4.004.372	Kabel / Cable	1
22	1.029.368	Überstromschutzschalter 4A / Overload prot. switch	1
	1.029.610	Überstromschutzschalter 2,5A / Overl. prot. switch	1

**Gruppe 10 Elektronische Drehzahlregelung
ab Masch.nr. 89151001**
**Group 10 Electronical Speed Control
from mach. no. 89151001**



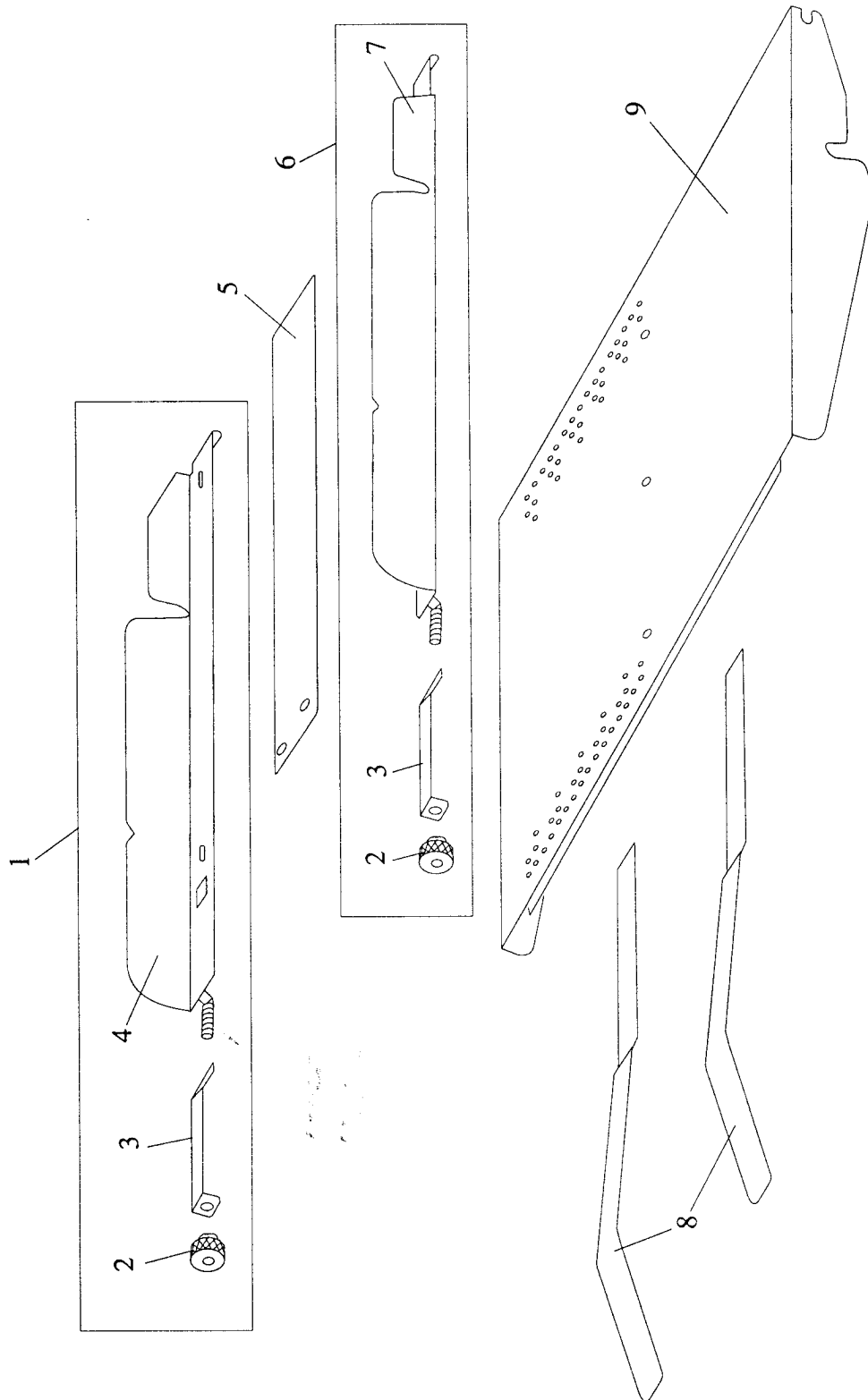
Pos Pos.	Teilenummer Part number	Beschreibung Description	Stück Qty.
	Gruppe 10 Group 10	Elektron. Drehzahlregelung ab Masch.nr.: 89151001 Electronic Speed Control from mach.no.: 89151001	
1	4.004.402	Motor 220V / Motor 220V	1
1	4.004.403	Motor 110V / Motor 110V	1
2	4.004.419	Leiterplatte 220-240 / PC-board	1
2	4.004.420	Leiterplatte 100-120 / PC-board	1
3	2.012.435	Bolzen / Pin	2
4	2.022.136	Platte / Plate	1
5	1.029.939	Potentiometer / Potentiometer	1
6	1.037.061	Durchführungstülle / Grommet	1
7	1.027.332	Metaldrehknopf / Knob	2
8	1.118.010	Gewindestift / Set screw	2
9	2.012.436	Verlängerungsstück / Extension	1
10	4.003.910	Kabelbaum / Wiring harness	1
11	2.027.503	Winkel / Bracket	1
12	1.029.287	Kabelbinder / Cable tie	1
13	1.029.290	Erdungsschraube M 4 / Ground screw M 4	1
14	1.029.589	Kaltgerätestecker / Plug	1
15	1.027.204	Distanzhülse / Sleeve	4
16	2.001.001	Distanzring / Spacer ring	2
17	4.003.925	Kabel / Cable	1
18	2.026.398	Winkel / Bracket	1
19	4.004.372	Kabel / Cable	1
20	1.029.368	Überstromschutzschalter 4A / Overload prot. switch	1
	1.029.610	Überstromschutzschalter 2,5A / Overl. prot. switch	1

Gruppe 11 Blockiersicherung
Group 11 Blocking prevent system



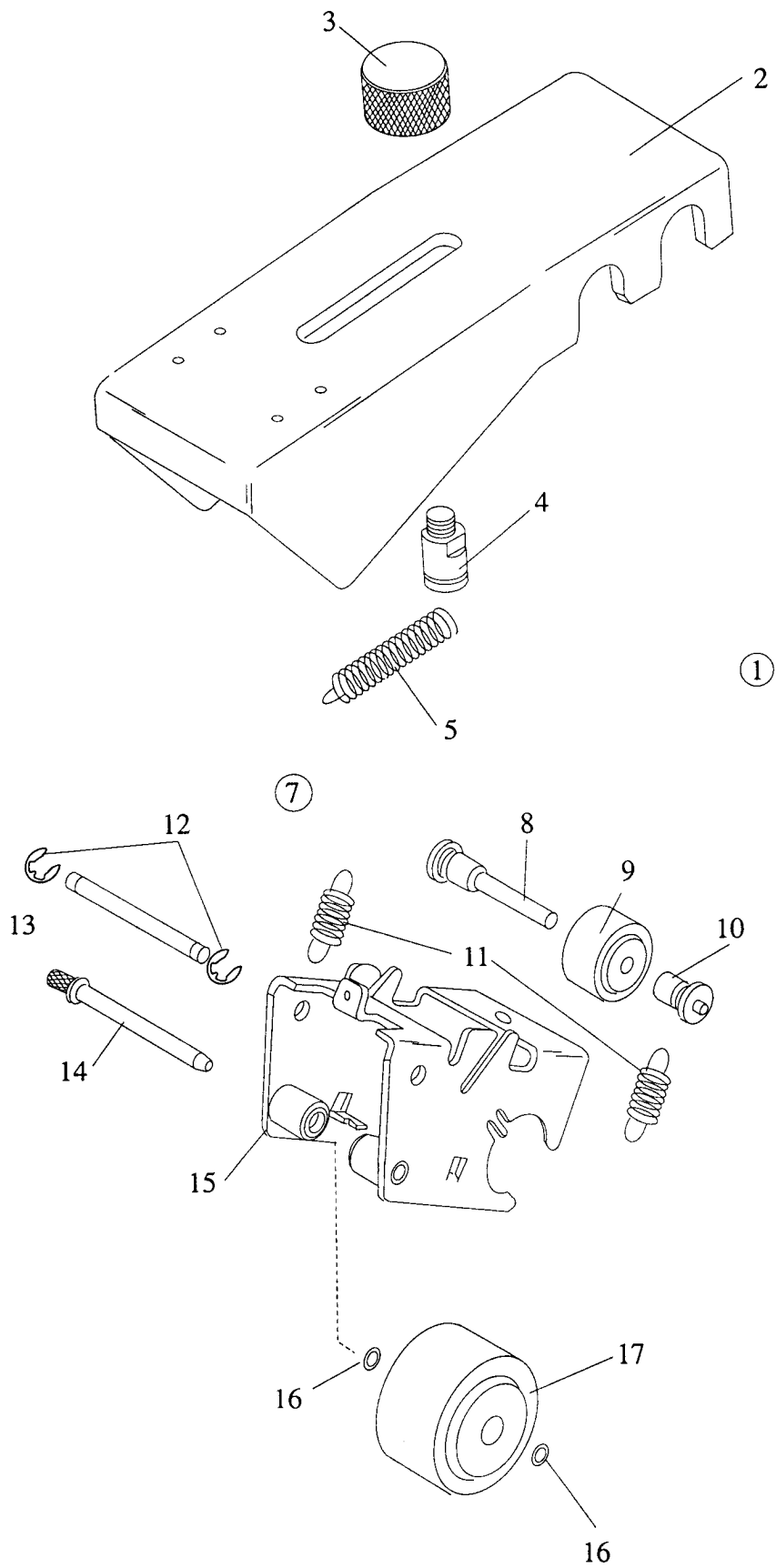
Pos Pos.	Teilenummer Part number	Beschreibung Description	Stück Qty.
	Gruppe 11 Group 11	Blockiersicherung Blocking prevent system	
1	4.004.401	Impulsscheibe / Encoder disk	1
2	4.004.422	Lichtschranke / Photodetector	1
3	2.027.722	Winkel / Bracket	1

Gruppe 12 Zuführtisch kpl.
Group 12 Feed table cpl.



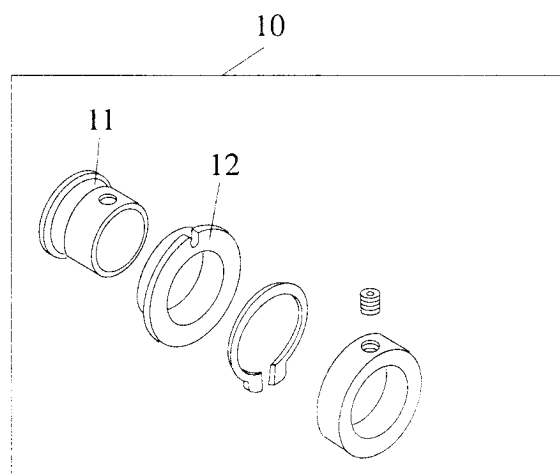
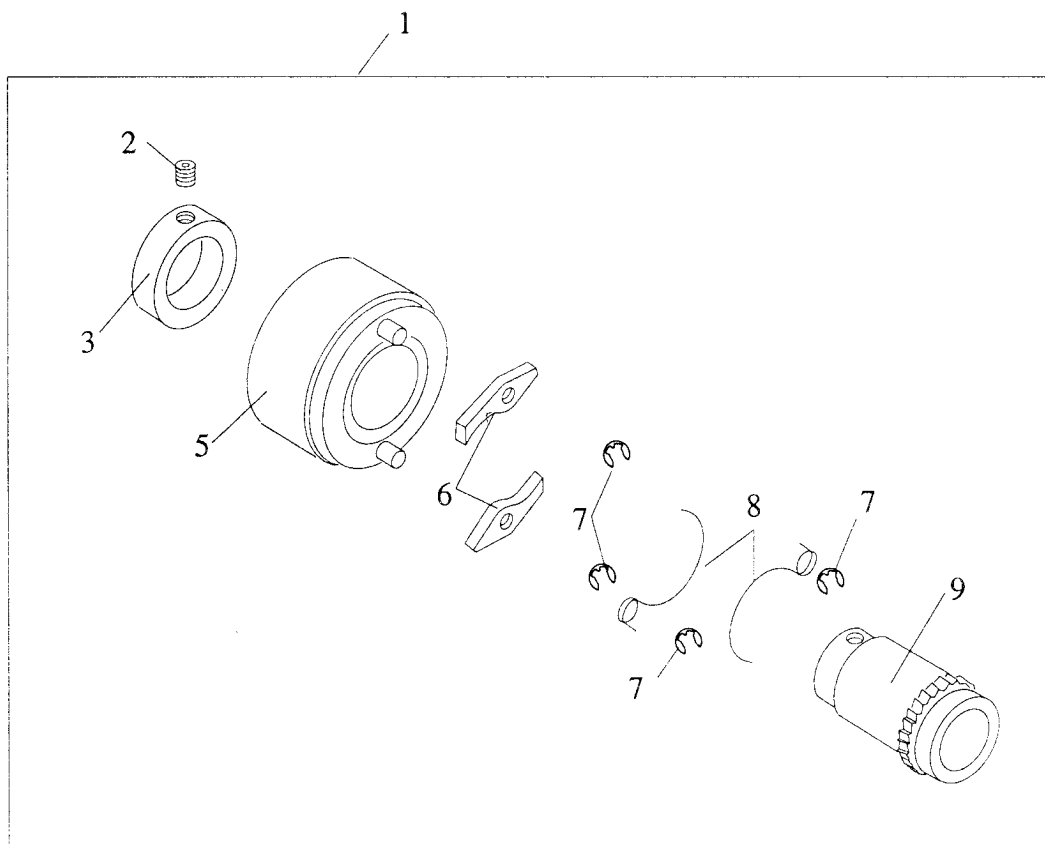
Pos Pos.	Teilenummer Part number	Beschreibung Description	Stück Qty.
	Gruppe 12 Group 12	Zuführtisch kpl. Feed Table cpl.	
1	4.002.044	Papieranschlag links / Stop left	1
2	3.000.143	Rändelmutter / Knurled nut	2
3	2.070.024	Klemmblech / Clamp plate	2
4	4.002.038	Anschlag links / Stop left	1
5	2.070.023	Auflageblech / Plate	1
6	4.002.043	Papieranschlag rechts / Stop right	1
7	4.002.039	Anschlag rechts / Stop right	1
8	2.026.638	Verlängerungsstück / Extension	2
9	4.001.928	Zuführtisch kpl. / Feed table cpl.	1

Gruppe 13 Zubringer
Group 13 Feeder



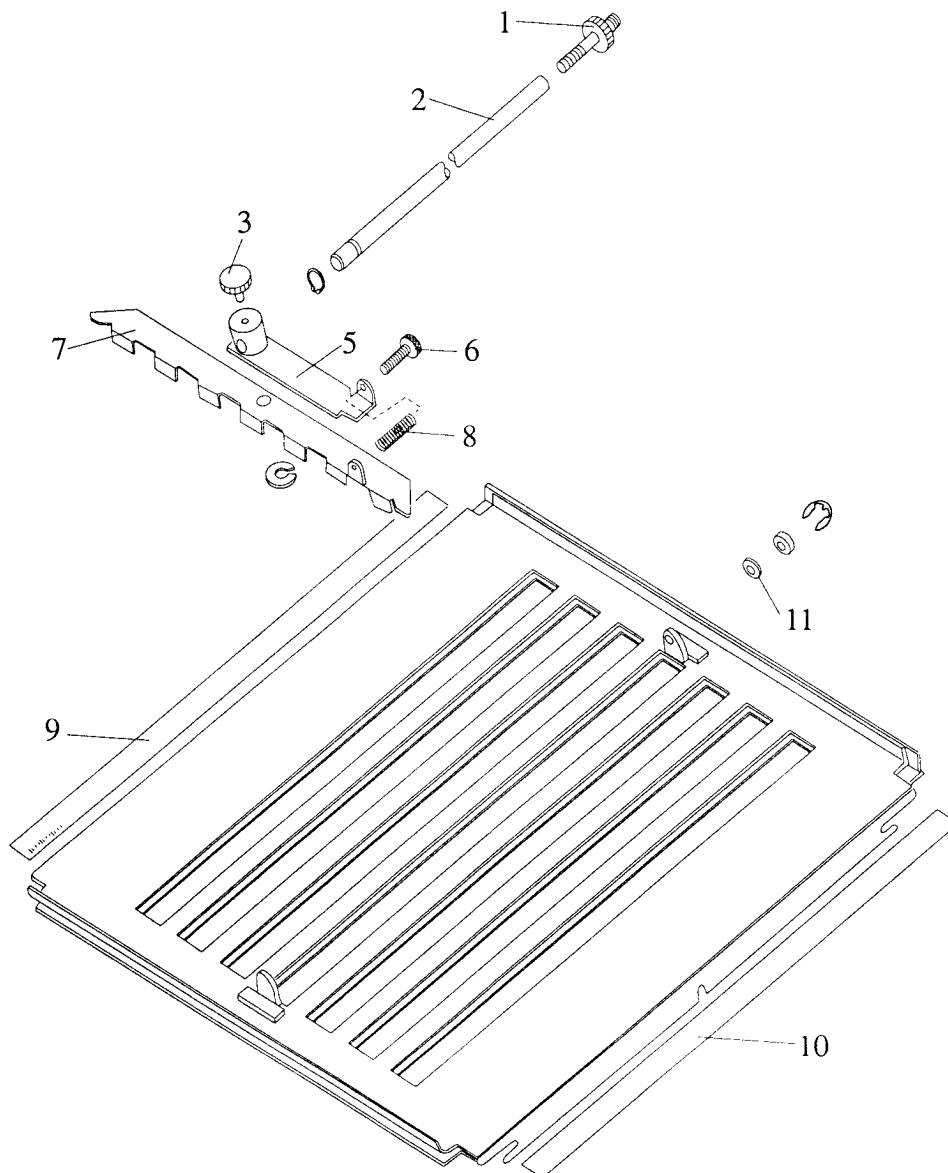
Pos Pos.	Teilenummer Part number	Beschreibung Description	Stück Qty.
	Gruppe 13 Group 13	Zubringer Feeder	
1	4.001.296	Zubringer kpl. / Feeder cpl.	1
2	4.002.731	Gehäuse kpl. / Housing cpl.	1
3	2.011.558	Buchse / Bushing	1
4	2.011.556	Bolzen / Pin	1
5	1.001.102	Zugfeder / Extension spring	1
6	1.191.008	Pass - Scheibe / Shim	2
7	4.001.295	Zubringer UGR. (Pos 8-17) / Feeder Sub. assy.	1
8	4.001.589	Buchse mit Welle / Bushing with shaft	1
9	3.500.098	Zubringerrolle / Feed roller	1
10	1.017.136	Buchse / Bushing	1
11	3.000.212	Zugfeder / Extension spring	2
12	1.133.010	Sicherungsscheibe / C-clip	2
13	2.011.555	Achse / Shaft	1
14	3.500.197	Welle kpl. / Shaft cpl.	1
15	4.001.293	Zarge mit Buchse / Bracket with bushing	1
16	3.000.374	Sprengring / Clip	2
17	3.500.262	Zubringerrolle kpl. / Feed roller cpl.	1

Gruppe 14 Zuführungsrolle
Group 14 Feed roller



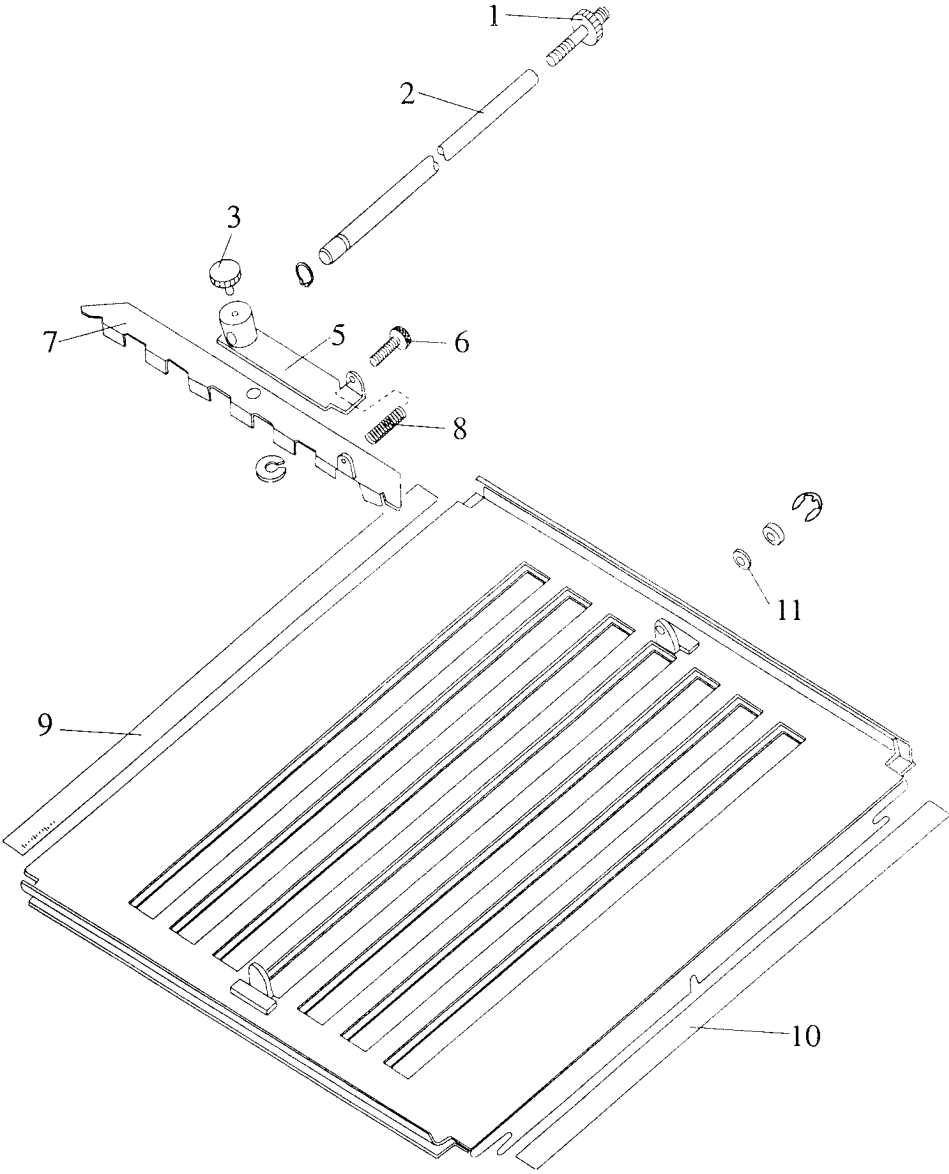
Pos Pos.	Teilenummer Part number	Beschreibung Description	Stück Qty.
	Gruppe 14 Group 14	Zuführungsrolle Feed roller	
1	3.500.274	Zuführungsrolle (Pos 2-9) / Feed roller (Pos. 2-9)	1
2	3.500.015	Stiftschraube / Set screw	2
3	3.000.038	Endring / Collar	2
	1.017.162	Ausgleichsscheibe / Spacer disk	1
5	3.500.270	Zuführungsrolle / Feed roller	1
6	3.004.029	Sperrklinke / Stop pawl	2
7	1.053.001	Seeger Greifring / Grip ring	4
8	1.005.024	Drehfeder / Torsion spring	2
9	3.004.028	Sperrhülse / Bushing	1
10	3.500.234	Lager kpl. / Bearing cpl.	1
11	3.000.441	Buchse / Bushing	1
12	3.000.442	Lager / Bearing	1

Gruppe 15 Tasche I kpl.
Group 15 Fold plate I cpl.



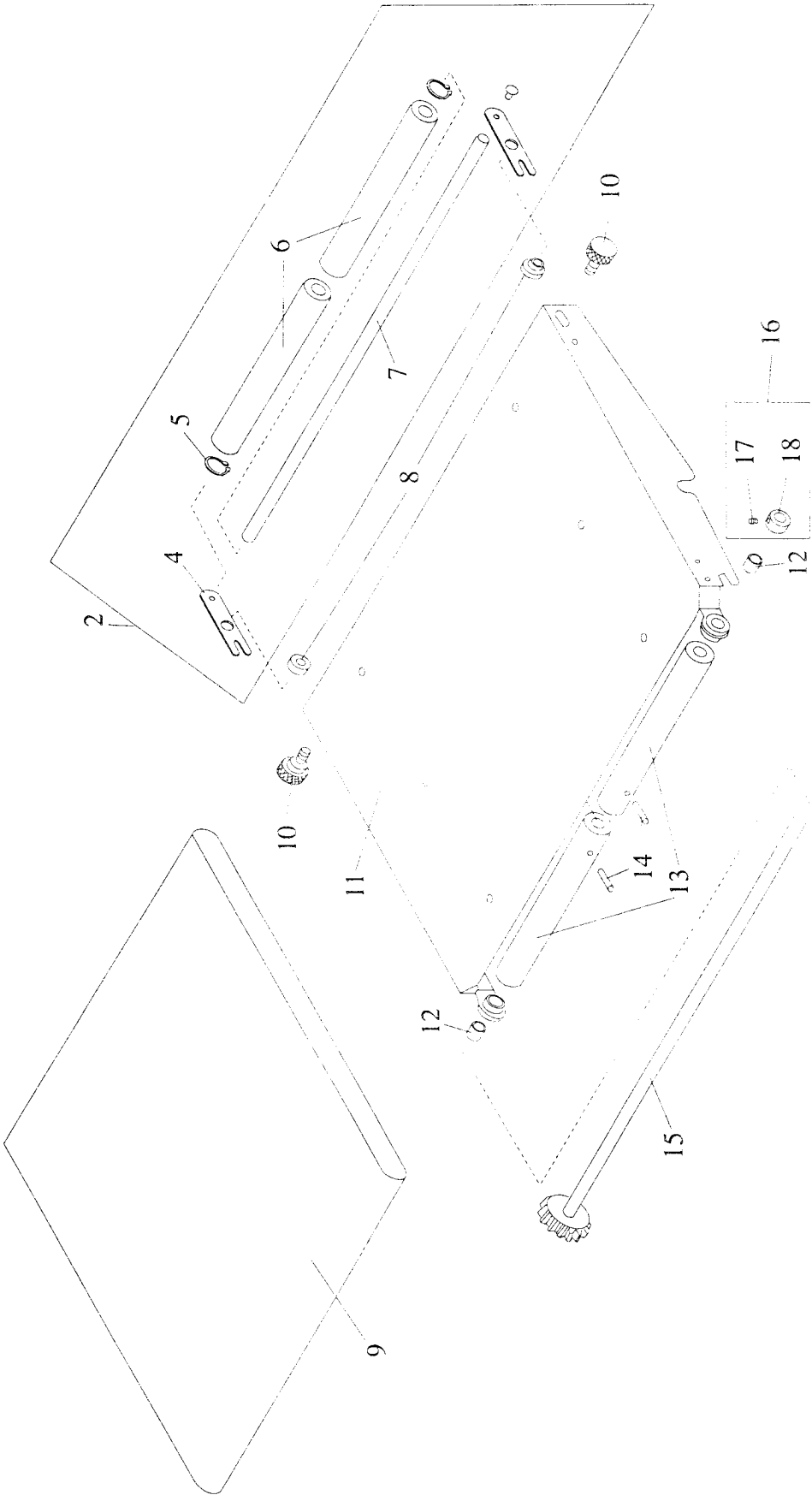
Pos Pos.	Teilenummer Part number	Beschreibung Description	Stück Qty.
	Gruppe 15 Group 15	Tasche I kpl. Fold plate I cpl.	
1	2.011.949	Rändelmutter / Knurled nut	1
2	2.016.568	Achse / Shaft	1
3	2.012.520	Rändelschraube / Knurled screw	1
5	4.001.911	Hebel kpl. / Lever cpl.	1
6	2.012.350	Rändelschraube / Knurled screw	1
7	2.026.556	Papieranschlag / Paper Stop	1
8	1.003.044	Druckfeder / Spring	1
9	1.043.025	Skala inch / Scale inch	1
10	1.043.024	Skala / Scale	1
11	1.027.183	Ausgleichsscheibe / Spacer disk	1
	4.002.486	Tasche I kpl. / Fold plate I cpl.	1

Gruppe 16 Tasche II kpl.
Group 16 Fold plate II cpl.



Pos Pos.	Teilenummer Part number	Beschreibung Description	Stück Qty.
	Gruppe 16 Group 16	Tasche II kpl. Fold plate II cpl.	
1	2.011.949	Rändelmutter / Knurled nut	1
2	2.016.568	Achse / Shaft	1
3	2.012.520	Rändelschraube / Knurled screw	1
5	4.001.911	Hebel kpl. / Lever cpl.	1
6	2.012.350	Rändelschraube / Knurled screw	1
7	2.026.556	Papieranschlag / Paper stop	1
8	1.003.044	Druckfeder / Spring	1
9	1.043.025	Skala inch / Scale inch	1
10	1.043.030	Skala / Scale	1
11	1.027.183	Ausgleichsscheibe / Spacer disk	1

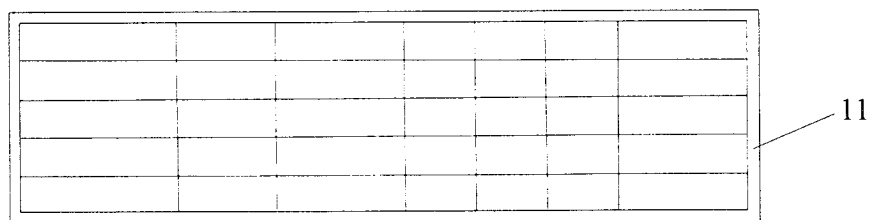
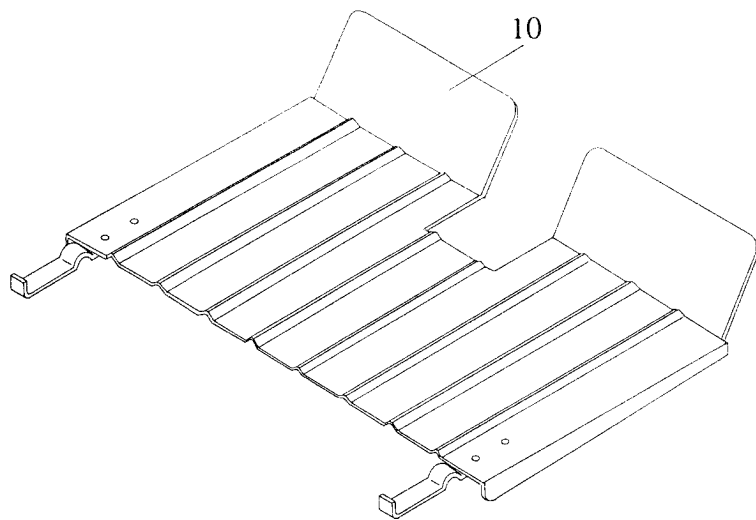
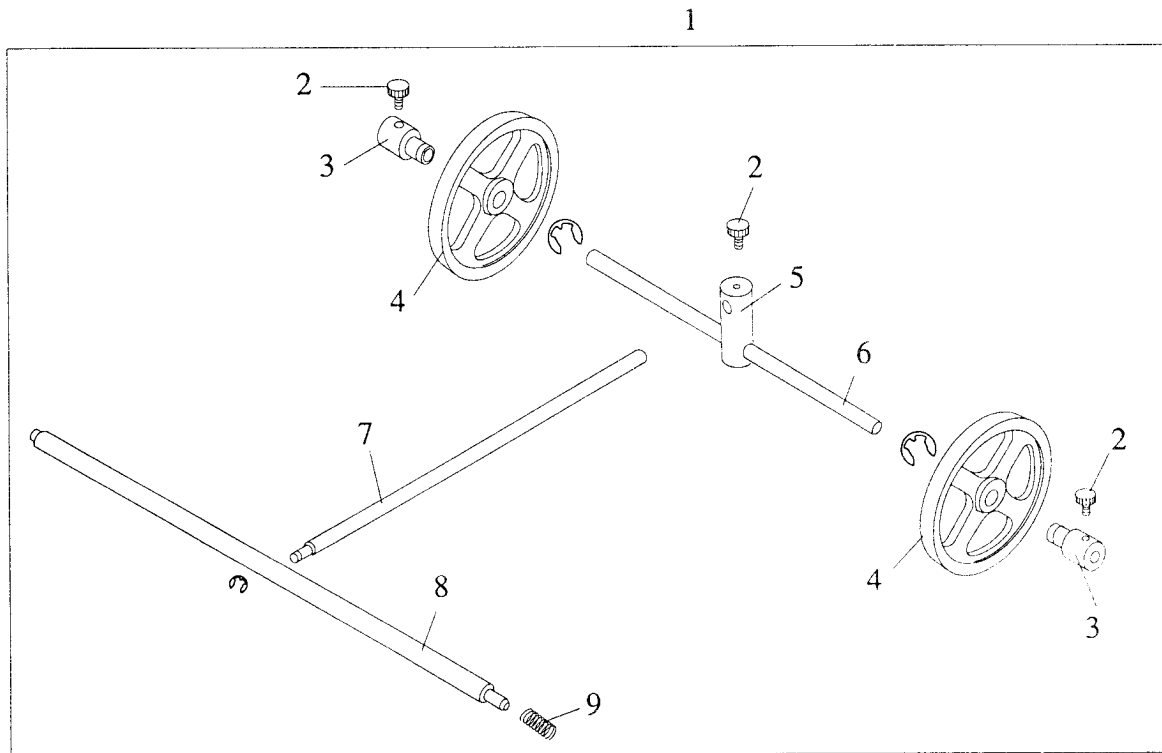
Gruppe 17 Ablauftisch mit Transportband
Group 17 Delivery table with transport belt



(

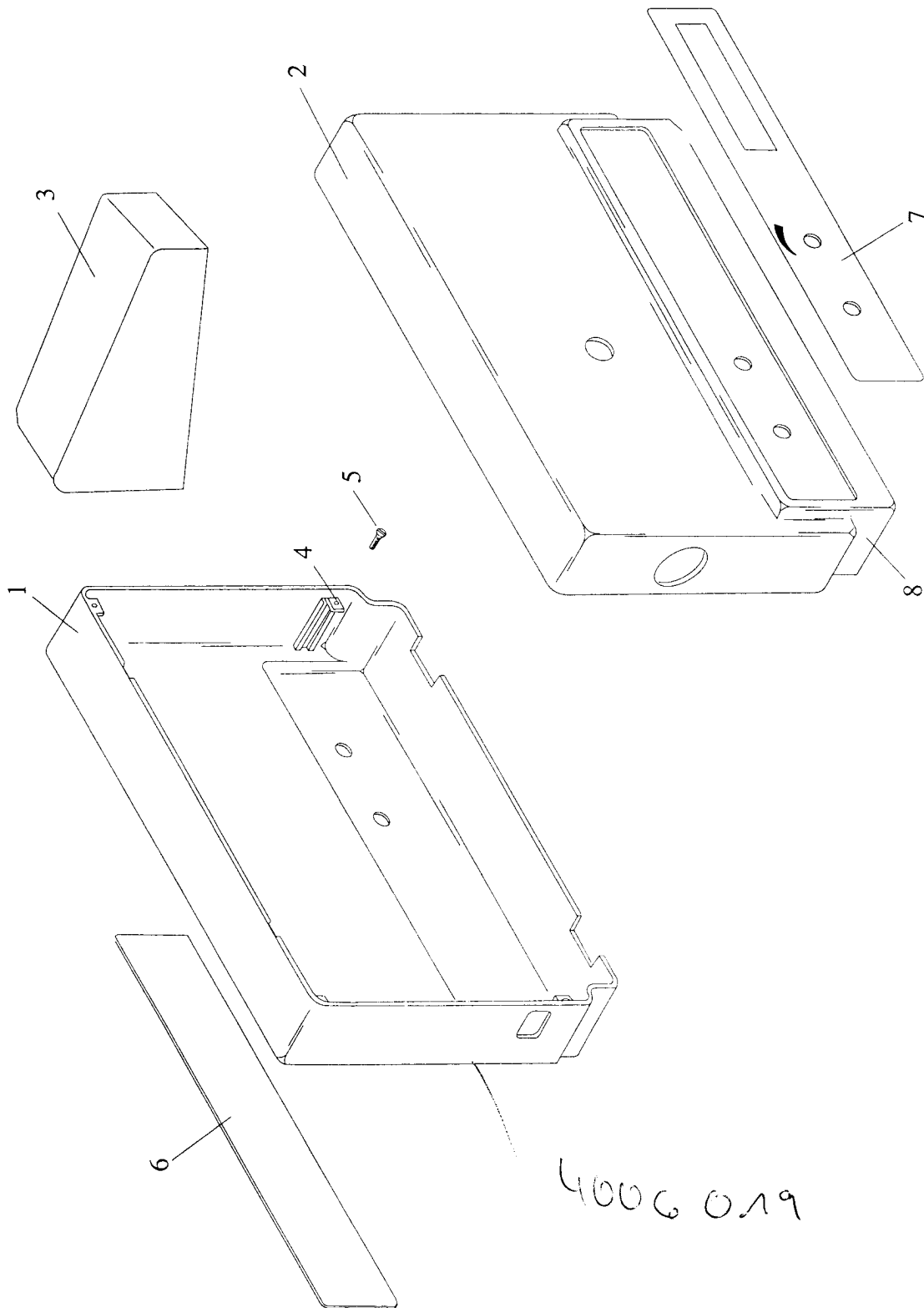
Pos Pos.	Teilenummer Part number	Beschreibung Description	Stück Qty.
	Gruppe 17 Group 17	Ablauftisch mit Transportband Delivery table with transport belt	
1	4.001.930 4.004.365	Ablauftisch kpl. / Delivery table cpl. Abl.tisch kpl. f. PB USA / Del. table cpl. only for PB USA	1 1
2	4.001.912	Ablaufwelle kpl. / Delivery shaft cpl.	1
4	3.000.162	Platte / Plate	2
5	1.068.001	Clip / Clip	2
6	3.000.625	Ablaufrolle / Delivery roller	2
7	2.016.329	Achse / Shaft	1
8	3.000.124	Gewindebuchse / Threaded bushing	2
9	3.000.710	Transportband / Transport belt	1
10	3.000.383	Rändelschraube / Knurled screw	2
11	4.001.931	Tisch mit Laschen / Table with brackets	1
12	3.000.155	Lagerbuchse / Bearing bushing	2
13	3.000.625	Ablaufrolle / Delivery roller	2
14	1.162.014	Spannhülse / Dowel pin	2
15	4.001.924	Schaltradachse kpl. / Shaft cpl.	1
16	3.500.102	Stelling kpl. / Collar cpl.	1
17	1.118.001	Gewindestift / Set screw	1
18	3.000.150	Stelling / Collar	1

Gruppe 18 Niederhalterollen, Stapelblech
Group 18 Hold-down rollers, stacking tray



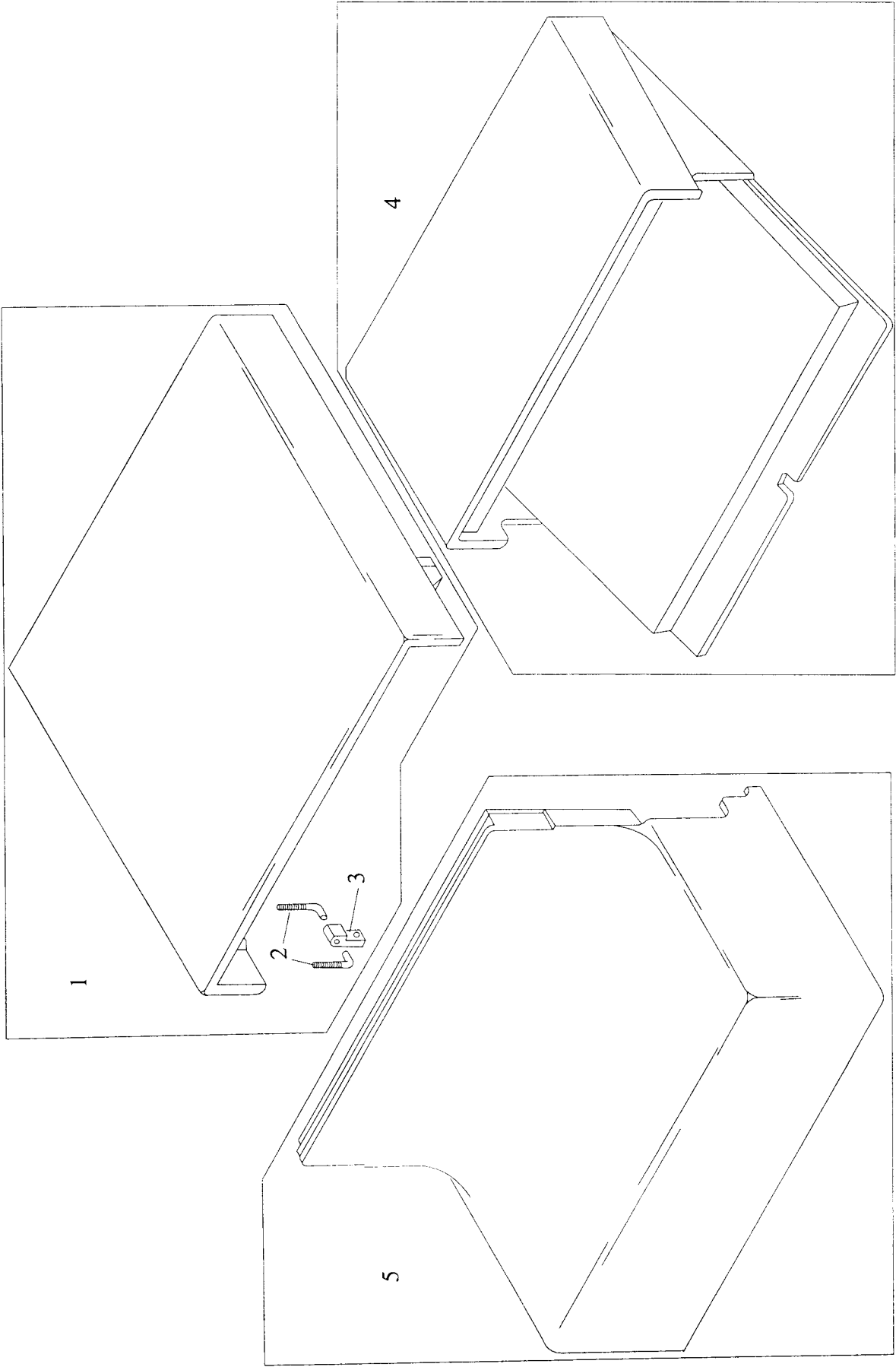
Pos Pos.	Teilenummer Part number	Beschreibung Description	Stück Qty.
	Gruppe 18 Group 18	Niederhalterrollen, Stapelblech Hold-down rollers, stacking tray	
1	4.001.925	Niederhalter / Hold-down	1
2	1.140.001	Rändelschraube / Knurled screw	3
3	2.001.193	Buchse / Bushing	2
4	4.003.980	Rolle / Roller	2
5	2.011.783	Achse / Shaft	1
6	2.016.330	Achse / Shaft	1
7	2.016.328	Achse / Shaft	1
8	2.016.331	Welle / Shaft	1
9	3.004.088	Druckfeder / Pressure spring	1
10	4.001.922	Stapelblech / Stacker plate	1
11	1.045.372	Schild / Label	1
	1.045.373	Schild / Label	1

Gruppe 19 Seitenverkleidungen
Group 19 Side covers



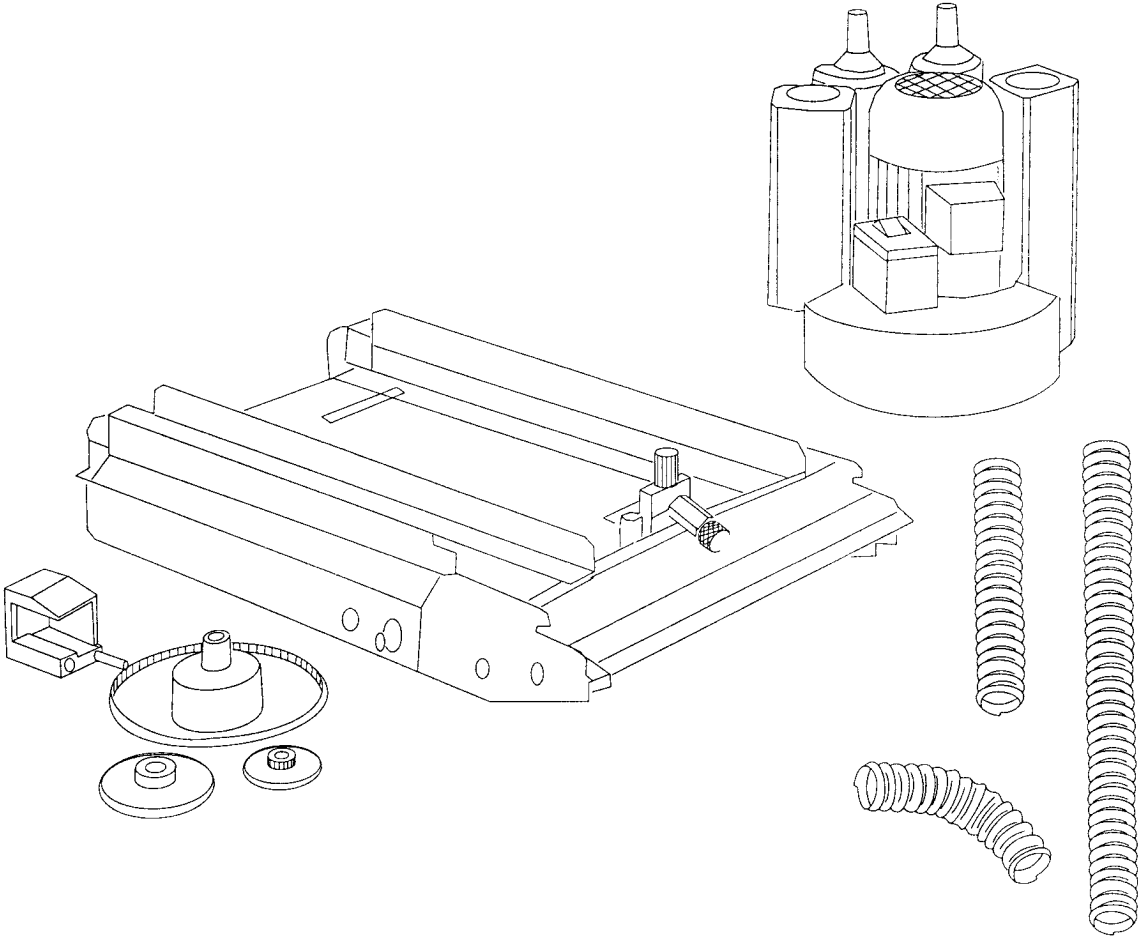
Pos Pos.	Teilenummer Part number	Beschreibung Description	Stück Qty.
	Gruppe 19 Group 19	Seitenverkleidungen Side Covers	
1	4.001.927	Seitenwand links kpl. / Side plate left cpl.	1
2	4.001.926	Seitenwand rechts kpl. / Side plate right cpl.	1
	4.004.572	Seitenwand rechts 352S / Side plate right 352S	1
	4.004.385	Seitenw. rechts 352WK / Side plate right 352WK	1
3	3.000.538	Schutzhaube / Dust cover	1
4	2.026.369	Winkel / Bracket	4
5	1.185.005	Senkschraube / Flat head screw	8
6	1.045.120	Blende links / Decal left	1
7	1.045.119	Blende rechts / Decal right	1
8	1.019.185	Seitenwand / Side cover	1
		4006019	

Gruppe 20 Schallschutzeinrichtungen
Group 20 Noise absorbing covers



Pos Pos.	Teilenummer Part number	Beschreibung Description	Stück Qty.
	Gruppe 20 Group 20	Schallschutzeinrichtung Noise absorbing covers	
1	4.001.935	Deckel kpl. / Cover cpl.	1
2	1.027.132	Haken / Hook	4
3	2.036.075	Kloben / Bar	2
4	4.001.934	Kassette kpl. / Cover cpl.	1
5	4.001.936	Haube kpl. / Cover cpl.	1

Gruppe 21 Nachrüstsatz
Group 21 Retrofit kit

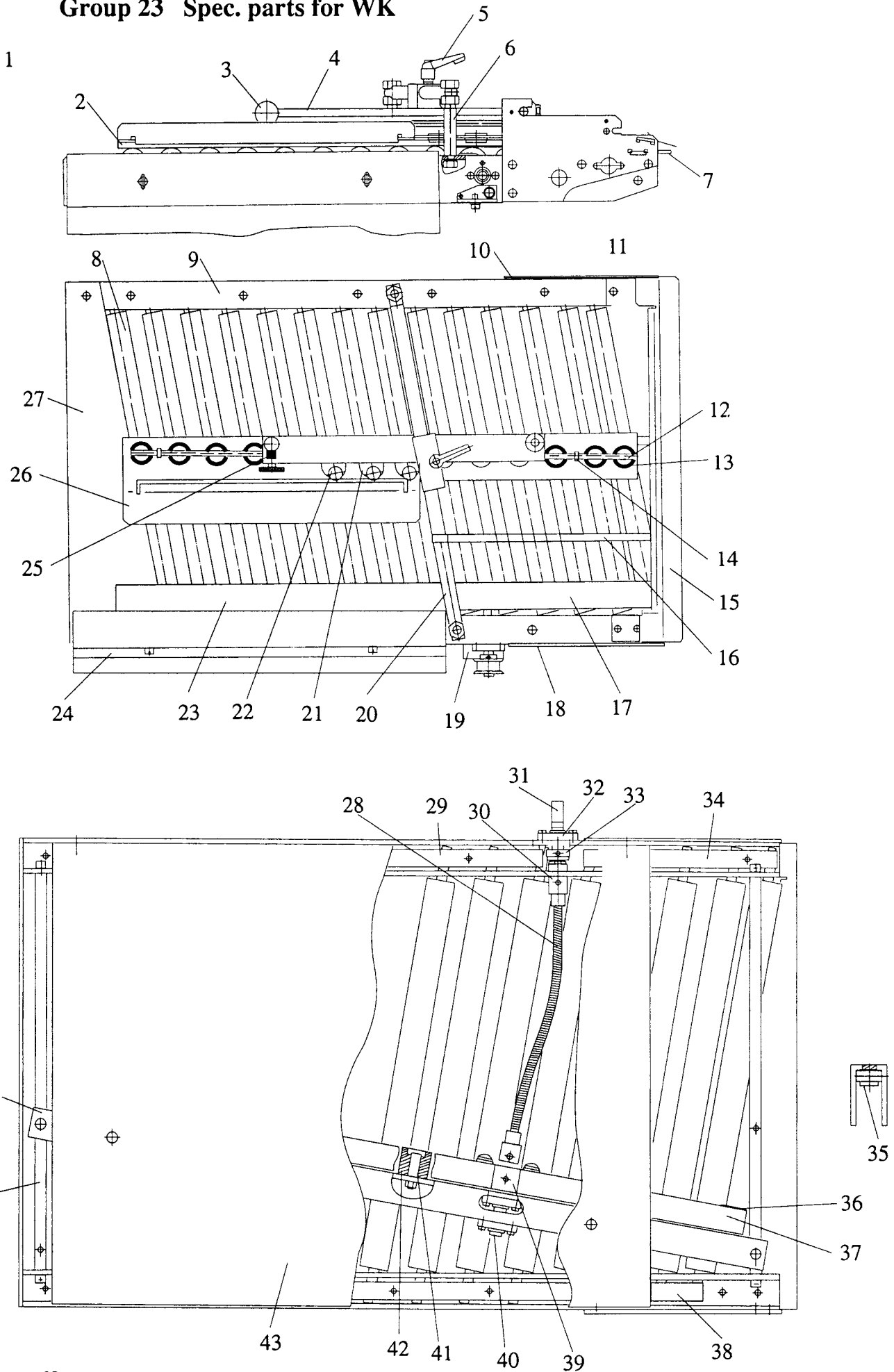


Pos Pos.	Teilenummer Part number	Beschreibung Description	Stück Qty.
	Gruppe 21 Group 21	Nachrüstatz Umbau 352 F in 352 S Retrofit kit 352 F to 352 S	
	9.100.149	Nachrüstatz kpl. / Retrofit kit cpl.	
	4.004.140	Niederhaltefeder / Hold down spring	2
	4.004.133	Hebel / Lever	
	4.004.135	Verstellhebel / Adjusting lever	1
	4.004.132	Hebel / Lever	1
	4.004.136	Saugstutzen / Suction pipe	1
	4.004.128	Blaswinkel rechts / Rail right	1
	4.004.129	Blaswinkel links / Rail left	1
	4.004.134	Riemenscheibe / Pulley	1
	4.004.174	Seitenplatte links / Side plate left	1
	4.004.175	Seitenplatte rechts / Side plate right	1
	2.027.612	Tischplatte / Table plate	1
	2.026.718	Gabel / Fork	1
	1.123.001	Skt.mutter selbstsichernd / Self lock nut	2
	2.051.403	Profil rechts / Bracket right	1
	3.012.205	Rändelschraube / Knurled screw	1
	2.051.404	Profil links / Bracket left	1
	1.107.003	Scheibe / Washer	2
	2.051.405	Vierkantachse / Square shaft	1
	1.123.004	Skt.mutter selbstsichernd / Self lock nut	1
	1.027.295	Klemmhebel / Clamp lever	1
	2.021.210	Mutter / Nut	1
	4.003.852	Halter / Bracket	2
	4.003.892	Papieranschlag / Paper stop	1
	2.022.204	Klinke / Retainer	2
	2.016.894	Welle / Shaft	1
	1.125.007	Passkerbstift / Dowel pin	1
	3.001.105	Stelling / Collar	2
	1.118.005	Gewindestift / Set screw	3
	4.004.383	Flanschlager / Bearing	5
	1.118.010	Gewindestift / Set screw	2
	2.012.486	Rohr / Tube	1
	1.052.022	Nadelhülse / Needle bearing	1
	1.033.008	Zahnriemen / Timing belt	1
	2.027.617	Führungsblech unten / Guide plate lower	1
	2.027.618	Führungsblech oben / Guide plate upper	1
	1.031.066	Flachriemen / Flat belt	1
	2.046.165	Zahnscheibe / Lockwasher	1
	4.003.897	Saugrolle / Suction drum	1
	3.500.145	Stiftschraube / Set screw	2
	2.016.893	Welle / Shaft	1

Pos Pos.	Teilenummer Part number	Beschreibung Description	Stück Qty.
	2.016.892	Welle / Shaft	1
	3.500.019	Transportrolle / Transport roller	6
	2.057.076	Truflex - Schlauch / Hose	2
	2.057.075	Truflex - Schlauch / Hose	1
	2.057.082	Truflex - Schlauch / Hose	1
	5.604.012	Verteiler / Connector	1
	2.057.072	Vacuflex - Schlauch / Hose	1
	2.057.084	Vacuflex - Schlauch / Hose	1
	2.057.085	Vacuflex - Schlauch / Hose	1
	1.027.112	Schlauchklemme / Hose clamp	4
	2.027.629	Haltewinkel / Mounting bracket	1
	2.027.630	Abdeckung / Cover	1
	3.002.005	Kordelschraube / Knurled screw	1
	5.602.035	Hülse / Sleeve	3
	5.604.010	Ventilknopf / Valve knob	3
	5.606.006	Federring / Lockwasher	3
	1.045.499	Schild / Label	1

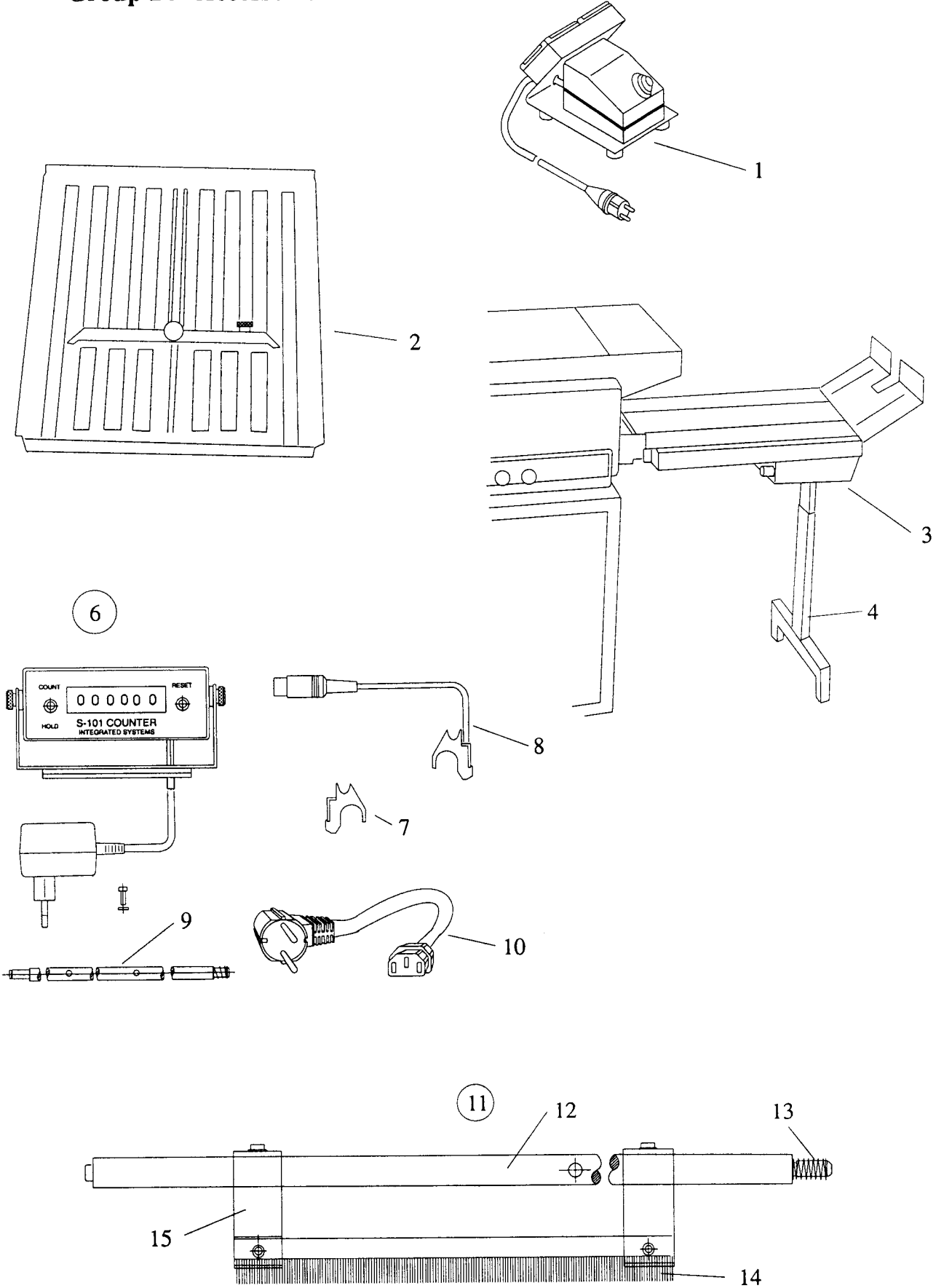
Pos Pos.	Teilenummer Part number	Beschreibung Description	Stück Qty.
	Gruppe 22 Group 22	Spez. Teile für 354 S, Falzwerk Spec. parts for 354 S, fold unit	
1	4.001.909	Falzwalze 1 / Fold roller 1	1
2	4.001.918	Falzwalze 2 / Fold roller 2	1
3	4.001.919	Falzwalze 3 / Fold roller 3	1
4	4.001.919	Falzwalze 4 / Fold roller 4	1
5	4.001.910	Falzwalze 5 / Fold roller 5	1
6	4.001.919	Falzwalze 6 / Fold roller 6	1
7	2.016.827	Auswurfwellen / Delivery shafts	2
8	1.025.061	Riemenscheibe / Pulley	1
9	4.001.913	Riemenscheibe / Pulley	1
10	1.033.016	Rundriemen / Round belt	1
11	4.004.139	Handrad kpl. / Handwheel cpl.	1
12	1.029.939	Potentiometer / Potentiometer	1
13	3.000.803	Schalter / Switch	1
14	1.033.017	Rundriemen / Round belt	1
15	4.002.486	Falztasche I / Fold plate I	1
16	4.004.389	Zahnrad / Gear	1
17	4.004.390	Zahnrad / Gear	5
18	4.001.929	Falztasche II, III, IV / Fold plate II, III, IV	3
19	2.012.563	Riemenscheibe / Pulley	1
20	1.033.015	Riemen / Belt	1
21	4.004.415	Zahnrad / Gear	2
22	1.025.061	Riemenscheibe / Pulley	1
23	4.002.514	Zahnrad / Gear	1

Gruppe 23 Spez. Teile für WK
Group 23 Spec. parts for WK



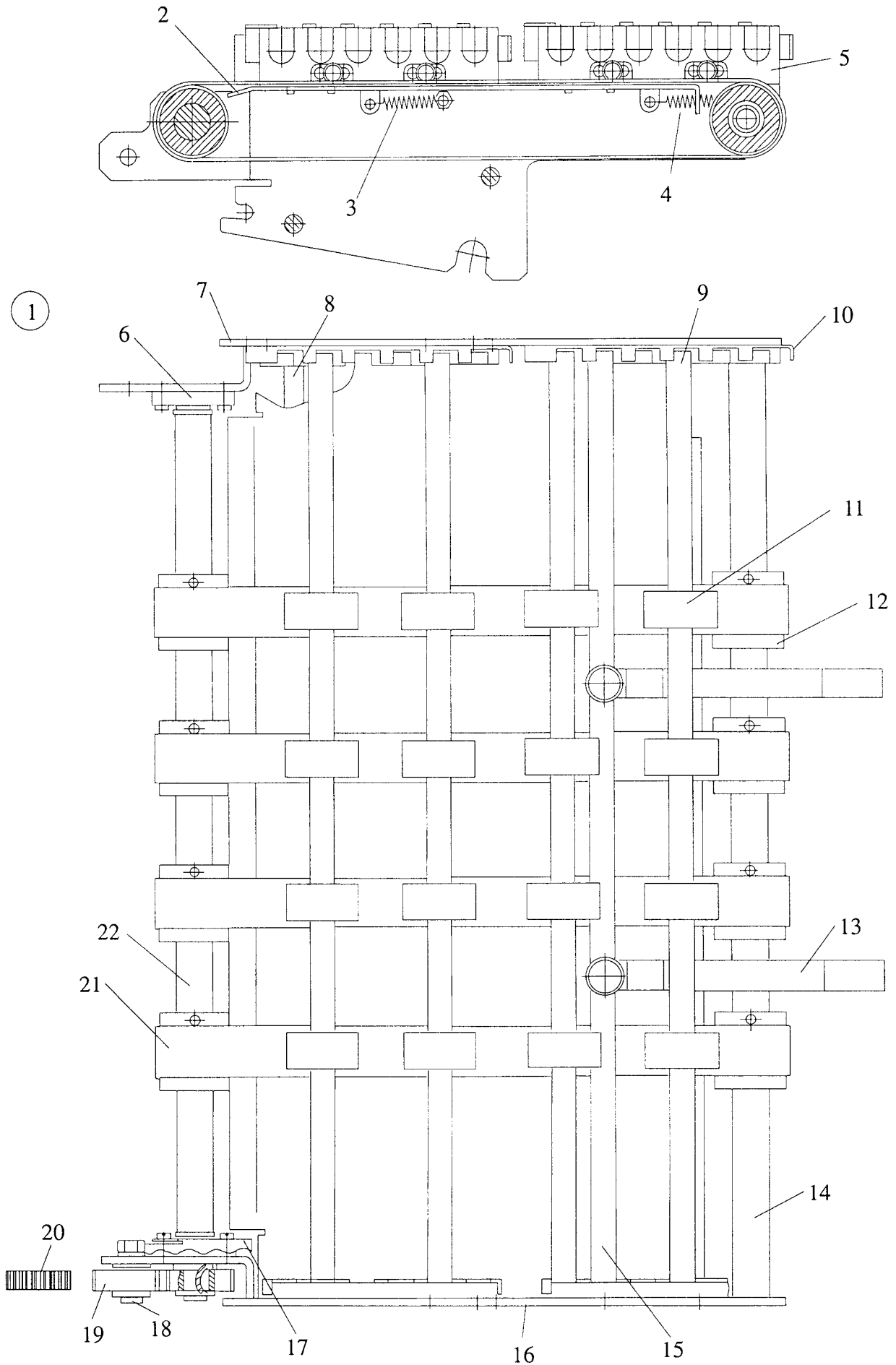
Pos Pos.	Teilenummer Part number	Beschreibung Description	Stück Qty.
39	2.012.524	Rolle / Roller	1
40	2.012.522	Welle / Shaft	1
41	1.052.008	Nadelhülse / Needle bearing	10
42	2.012.220	Rolle / Roller	8
43	2.027.731	Abdeckblech / Cover plate	1
44	2.016.921	Distanzachse / Spacer shaft	2
45	2.051.431	Schiene / Rail	1

Gruppe 24 Zubehör
Group 24 Accessories



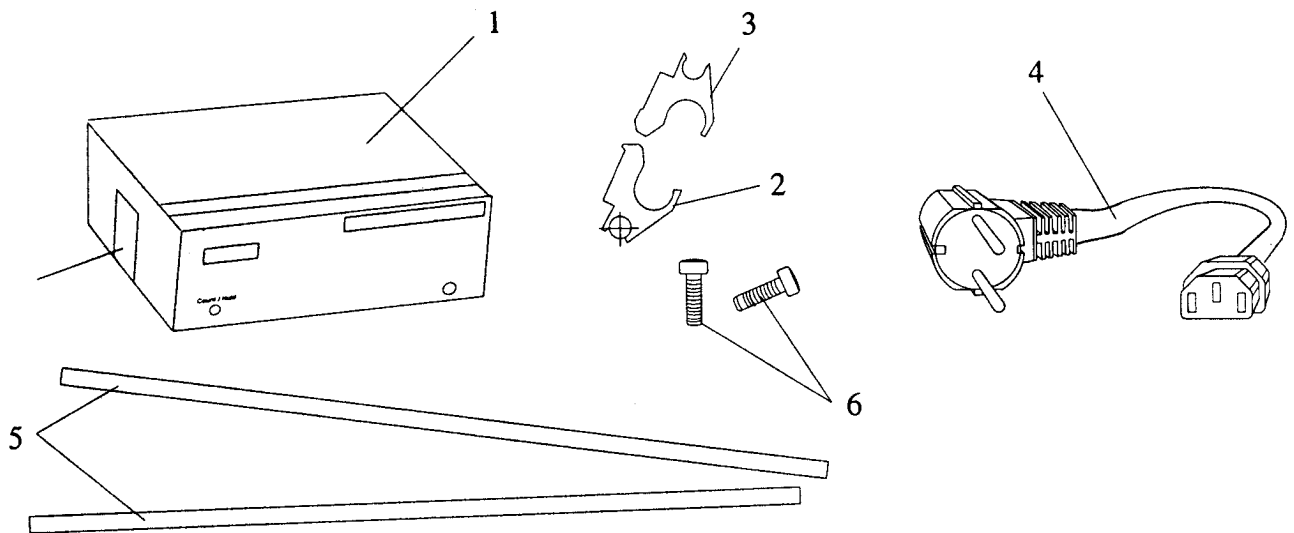
Pos Pos.	Teilenummer Part number	Beschreibung Description	Stück Qty.
	Gruppe 24 Group 24	Zubehör Accessories	
1	5.500.048	Fußschalter für Gebläse (nur kpl. erhältlich) / Foot switch for blower (only cpl. available)	1
2	5.500.249	Lange Falztasche kpl. / Long fold plate cpl.	1
	4.001.911	Hebel kpl. / Lever cpl.	1
	1.003.044	Druckfeder / Pressure spring	1
	1.027.183	Ausgleichsscheibe / Spacer disk	2
	1.043.068	Skala / Scale	1
	2.011.949	Rändelschraube / Knurled screw	1
	2.012.350	Rändelschraube / Knurled screw	1
	2.012.520	Rändelschraube / Knurled screw	1
	2.016.939	Achse / Shaft	1
	2.021.783	Streifen / Stripe	2
	2.022.259	Streifen / Stripe	1
	2.026.551	Winkel / Bracket	1
	2.026.556	Papieranschlag / Paper stop	1
	2.026.558	Winkel / Bracket	2
	2.027.766	Taschenplatte unten / Fold plate, lower part	1
	2.027.767	Taschenplatte oben / Fold plate, upper part	1
3	5.500.265	Verlängerte Schuppenauslage mit eigenem Antrieb / Long delivery table with own motor 220V	1
	5.500.266	Schuppenauslage 115V / Delivery 115V	1
4	5.500.173	Tischfuss / Table foot	1
6	5.500.152	Gesamtzähler 220V kpl. / Total counter 220V cpl.	1
7	4.003.274	Halter / Bracket	1
8	4.003.420	Halter / Bracket	1
9	2.016.748	Achse / Shaft	1
	1.003.063	Druckfeder / Pressure spring	1
10	1.015.032	Anschlußleitung / Connection cable	1
11	4.004.683	Antistatikbürste kpl. / Antistatic brush cpl.	1
12	2.017.084	Achse / Shaft	1
13	3.004.088	Druckfeder / Pressure spring	1
14	1.027.262	Antistatikbürste / Antistatic brush	1
15	2.028.066	Halter / Mounting bracket	2

Gruppe 24 Zubehör, Übergabebrücke
Group 24 Accessories, transfer bridge



Pos Pos.	Teilenummer Part number	Beschreibung Description	Stück Qty.
	Gruppe 24 Group 24	Zubehör, Übergabebrücke Accessories, Transfer bridge	
1	4.004.388	Übergabebrücke kpl. / Transfer bridge cpl.	1
2	2.027.865	Tischblech / Table plate	1
3	1.001.089	Feder / Spring	1
4	1.001.089	Feder / Spring	1
5	1.017.358	Lagerplatte / Bearing plate	4
6	4.004.383	Flanschlager / Bearing	2
7	2.027.715	Seitenplatte links / Side plate left	1
8	2.016.913	Distanzachse / Spacer shaft	2
9	2.016.915	Achse / Shaft	4
10	2.027.407	Schieber / Slide	2
11	4.004.511	Rolle / Roller	16
12	2.012.382	Rolle / Roller	8
13	4.002.783	Klammer kpl. / Hold-down spring cpl.	2
14	2.016.914	Rohr / Tube	1
15	2.051.436	Rohr / Tube	1
16	2.027.714	Seitenplatte rechts / Side plate right	1
17	2.027.786	Winkel / Bracket	1
18	2.006.483	Bolzen / Bolt	1
19	3.500.009	Zahnrad / Gear	1
20	3.500.402	Zahnrad / Gear	1
21	1.033.052	Flachriemen / Flat belt	4
22	2.016.912	Welle / Shaft	1

Gruppe 24 Zubehör
Group 24 Accessories



Pos Pos.	Teilenummer Part number	Beschreibung Description	Stück Qty.
	9.100.167	Nachrüstatz für schnelle Papierzuführung 352S / Retrofit kit for fast paper feed 352S	1
	1.033.068	Polycord-Rundriemen / Round belt	1
	2.011.780	Riemenscheibe / Pulley	1
	3.500.145	Stiftschraube / Set screw	2
		SED-Zähler / SED-Counter	
	5.500.250	BS-SED-Zähler 220V / Counter SC 220V cpl.	1
	5.500.257	BS-SED-Zähler 115V / Counter SC 115V cpl.	1
1	1.030.088	Zähler / Counter SC 220V	1
	1.030.090	Zähler / Counter SC 115V	1
2	4.004.304	Lichtschranke f. SC-Zähler / Photodetector f. SC-C.	1
3	4.003.274	Halter SC-Zähler / Bracket f. SC-counter	1
	2.027.773	Halter / Bracket	1
4	1.015.015	Verbindungsleitung / Connection cord	1
5	4.003.387	Achse / Shaft	2
6	1.121.013	Sechskantschraube / Hex. hd. screw	2

**Ersatzteilkatalog
Sauganleger
Spare Parts Catalogue
Suction Feeder**

Inhaltsverzeichnis / Table of Contents

Numerische Teileliste / Numerical parts list	77
Gruppe 1a Saugtisch bis Masch.nr. 9245251 Group 1a Suction table up to mach. no 9245251	84
Gruppe 1b Saugtisch ab Masch.nr. 9245252 Group 1b Suction table from mach.no. 9245252	86
Gruppe 2 Saugtisch Group 2 Suction table	88
Gruppe 3 Saugtisch, unten Group 3 Suction table, lower	90
Gruppe 4 Seite rechts Group 4 Side right	92
Gruppe 5 Papieranschlag Group 5 Paper stop	94
Gruppe 6 Antrieb Group 6 Drive	96
Gruppe 7 Seitliche Abdeckungen Group 7 Side covers	98
Gruppe 8 Gebläse Group 8 Blower	100
Gruppe 9 Schallschutz Group 9 Noise absorbing covers	102
Gruppe 10 Unterschränke Group 10 Stands	104
Gruppe 11 Regelbox Group 11 Control box	106

Numerische Teileliste / Numerical Parts List

Teilenr.: Part no.:	Beschreibung Description	Grp. Grp.	Pos. Pos.
1.003.025	Druckfeder / Compression spring	10	4
1.003.025	Druckfeder / Compression spring	11	10
1.017.110	Scheibe / Washer	6	8
1.017.129	Zahnscheibe / Lockwasher	1a	24
1.017.129	Zahnscheibe / Lockwasher	1b	36
1.017.131	Scheibe / Washer	1b	35
1.017.138	Stutzen / Pipe	8	6
1.017.248	Ring / Ring	2	21
1.017.435	Anschlußstück / Elbow	2	14
1.017.437	Lager / Bearing	1a	13
1.017.438	Saugstutzen / Suction pipe	1a	34
1.017.440	Deckel / Lid	1a	34
1.017.446	Rastscheibe / Stop washer	6	4
1.017.461	Lager / Bearing	11	10
1.019.151	Scheibe / Washer	1b	31
1.019.184	Scheibe / Washer	1	2
1.025.060	Riemenscheibe / Pulley	6	5
1.025.061	Riemenscheibe / Pulley	6	14
1.027.112	Schlauchklemme / Hose clamp	1a	16
1.027.112	Schlauchklemme / Hose clamp	1b	22
1.027.112	Schlauchklemme / Hose clamp	3	7
1.027.112	Schlauchklemme / Hose clamp	8	-
1.027.132	Haken / Hook	9	7
1.027.189	Zahnriemenrad / Timing belt pulley	4	4
1.027.189	Zahnriemenrad / Timing belt pulley	6	11
1.027.222	Rolle / Caster	10	6
1.027.295	Klemmhebel / Clamp lever	1a	29
1.027.295	Klemmhebel / Clamp lever	2	2
1.027.295	Klemmhebel / Clamp lever	3	14
1.027.358	Rolle mit Feststellbremse / Caster, lockable	10	5
1.027.359	Hülsenfreilauf / One way bearing	1a	27
1.027.359	Hülsenfreilauf / One way bearing	6	3
1.027.360	Kreuzgriffschraube / Screw with knob	2	1
1.027.360	Kreuzgriffschraube / Screw with knob	2	7
1.029.287	Kabelbinder / Cable tie	11	-
1.029.559	Schalter / Switch	10	3
1.029.559	Schalter / Switch	11	2

Teilenr.: Part no.:	Beschreibung Description	Grp. Grp.	Pos. Pos.
1.029.559	Schalter / Switch	11	2
1.029.559	Schalter / Switch	8	4
1.029.665	Spreizanker / Cable tie mount	11	-
1.030.068	Lüfter 100-115V / Fan 100-115V	10	7
1.030.069	Lüfter 220V / Fan 220V	10	7
1.031.066	Flachriemen / Flat belt	1a	28
1.031.066	Flachriemen / Flat belt	3	1
1.033.005	Zahnriemen / Timing belt	1b	29
1.033.008	Zahnriemen / Timing belt	6	12
1.033.008	Zahnriemen / Timing belt	1a	25
1.033.008	Zahnriemen / Timing belt	3	2
1.033.016	Rundriemen / Round belt	6	6
1.033.017	Rundriemen / Round belt	6	7
1.033.058	Zahnriemen / Timing belt	1b	27
1.033.058	Zahnriemen / Timing belt	3	1
1.037.126	Gummileiste rechts / Air seal right	2	6
1.037.127	Gummileiste links / Air seal left	2	1
1.037.129	O-Ring / O-ring	6	2
1.039.060	Puffer / Bumper	8	-
1.043.045	Skala Europa / Scale Europe	2	18
1.043.046	Skala USA / Scale USA	2	18
1.045.120	Blende / Decal	7	7
1.045.480	Skala / Scale	2	11
1.045.481	Blende re. Europa / Label right Europe	7	4
1.045.507	Blende Pitney Bowes / Label Pitney Bowes	7	4
1.045.508	Blende links PB. / Decal left PB	7	7
1.045.516	Schild / Label	4	14
1.045.616	Schild / Label	2	11
1.045.617	Schild / Label	1b	26
1.052.022	Nadelhülse / Needle bearing	1a	36
1.052.022	Nadelhülse / Needle bearing	1b	16
1.052.022	Nadelhülse / Needle bearing	6	4
1.101.026	Zylinderstift / Dowel pin	5	3
1.118.005	Gewindestift / Set screw	1a	-
1.118.005	Gewindestift / Set screw	4	4
1.118.005	Gewindestift / Set screw	6	11
1.118.007	Gewindestift / Set screw	1a	20
1.118.010	Stiftschraube / Set screw	1a	23
1.121.008	Skt. schraube / Hex. hd screw	10	7
1.125.006	Paßkerbstift / Dowel pin	1b	32
1.133.005	Sicherungsscheibe / C-clip	10	4
1.133.005	Sicherungsscheibe / C-clip	11	10
1.133.010	Sicherungsscheibe / C-clip	1b	13
1.133.010	Sicherungsscheibe / C-clip	2	26

Teilnr.: Part no.:	Beschreibung Description	Grp. Grp.	Pos. Pos.
1.133.010	Sicherungsscheibe / C-clip	4	8
1.140.001	Rändelschraube / Knurled screw	3	11
1.143.007	Innensechskantschraube / Cap screw	6	15
1.146.001	Gewindestift / Set screw	5	14
1.146.003	Gewindestift / Set screw	4	10
1.146.003	Gewindestift / Set screw	4	3
1.146.003	Gewindestift / Set screw	1a	9
1.146.003	Gewindestift / Set screw	1b	4
1.178.001	Blehschraube / Sheet metal screw	11	9
1.185.002	Senkschraube / flat hd. screw	1b	34
1.185.004	Senkschraube / Flat head screw	1b	37
1.185.004	Senkschraube / Flat head screw	6	9
1.185.005	Senkschraube / Flat head screw	4	6
1.185.005	Senkschraube / Flat head screw	7	5
1.194.001	Gewindebolzen / Threaded rod	5	6
2.001.241	Distanzbuchse / Spacer bushing	5	21
2.006.434	Bolzen / Pin	6	16
2.006.443	Führungsbolzen / Guide stud	5	4
2.011.905	Rändelmutter / Knurled nut	5	17
2.012.210	Rändelmutter / Knurled nut	5	7
2.012.400	Achse / Shaft	6	-
2.012.428	Scheibe / Washer	5	10
2.012.429	Rändelmutter / Knurled nut	5	13
2.012.431	Stutzen / Pipe	8	6
2.012.486	Rohr / Tube	1a	35
2.012.486	Rohr / Tube	1b	17
2.012.509	Distanzring / Spacer	1a	20
2.012.519	Bolzen / Stud	3	3
2.016.892	Achse / Shaft	1a	5
2.016.893	Welle / Shaft	1a	6
2.016.893	Welle / Shaft	1b	6
2.016.894	Welle / Shaft	1a	8
2.016.894	Welle / Shaft	1b	5
2.021.534	Scheibe / Washer	6	13
2.021.984	Scheibe / Washer	3	14
2.022.204	Klinke / Retainer	2	16
2.022.204	Klinke / Retainer	2	26
2.022.204	Klinke / Retainer	4	7
2.026.369	Winkel / Bracket	7	6
2.026.717	Winkel / Bracket	5	22
2.026.718	Gabel / fork	1b	9
2.027.612	Tischplatte / Table top	1a	11
2.027.612	Tischplatte / Table top	2	15
2.027.617	Führungsblech unten / Guide plate lower	4	13

Teilenr.: Part no.:	Beschreibung Description	Grp. Grp.	Pos. Pos.
2.027.622	Winkel / Bracket	2	1
2.027.622	Winkel / Bracket	2	5
2.027.629	Haltewinkel / Mounting bracket	4	5
2.027.630	Abdeckung / Cover	2	27
2.027.693	Winkel / Bracket	11	4
2.027.708	Abdeckblech / Cover plate	3	11
2.027.711	Gabel / Fork	1a	31
2.027.733	Schutzblech / Guard shroud	11	-
2.028.120	Tischplatte / Table top	1b	20
2.036.075	Kloben / Bracket	9	6
2.036.116	Klemmstück / Clamp	2	1
2.036.116	Klemmstück / Clamp	2	13
2.036.116	Klemmstück / Clamp	2	8
2.046.165	Zahnscheibe / Lockwasher	1a	26
2.046.165	Zahnscheibe / Lockwasher	1b	2
2.051.343	Lasche / Bracket	5	9
2.051.344	Achse / Shaft	5	8
2.051.345	Halter rechts / Bracket right	5	18
2.051.346	Halter links / Bracket left	5	16
2.051.403	Profilschiene rechts / Extrusion right	3	5
2.051.403	Profilschiene rechts / Extrusion right	4	1
2.051.404	Profilschiene links / Extrusion left	3	4
2.051.405	Vierkantachse / Square shaft	1b	3
2.051.405	Vierkantachse / Square shaft	2	24
2.057.072	Vacuflex-Schlauch / Hose	3	13
2.057.072	Vacuflex-Schlauch / Hose	3	6
2.057.076	Schlauch / Hose	11	7
2.057.077	Schlauch / Hose	11	5
2.057.082	Schlauch / Hose	1a	21
2.057.084	Schlauch f. Blaswinkel re./ Hose f. rail right	1b	24
2.057.084	Schlauch f. Blaswinkel re./ Hose f. rail right	1a	18
2.057.084	Schlauch f. Blaswinkel re./ Hose f. rail right	2	10
2.057.085	Schlauch f. Blaswinkel li. / Hose f. rail left	1a	15
2.057.085	Schlauch f. Blaswinkel li. / Hose f. rail left	1b	25
3.000.538	Staubschutzhaube / Dust cover	7	2
3.000.755	Nadelhülse / Needle bearing	6	5
3.001.105	Stellring / Locating ring	1b	33
3.001.105	Stellring / Locating ring	1a	23
3.012.205	Rändelschraube / Knurled screw	2	28
3.012.205	Rändelschraube / Knurled screw	4	2
3.500.015	Stiftschraube / Set screw	5	2
3.500.015	Stiftschraube / Set screw	5	15
3.500.019	Transportrolle kpl. / Transport roller cpl.	2	20
3.500.145	Stiftschraube / Set screw	1a	30

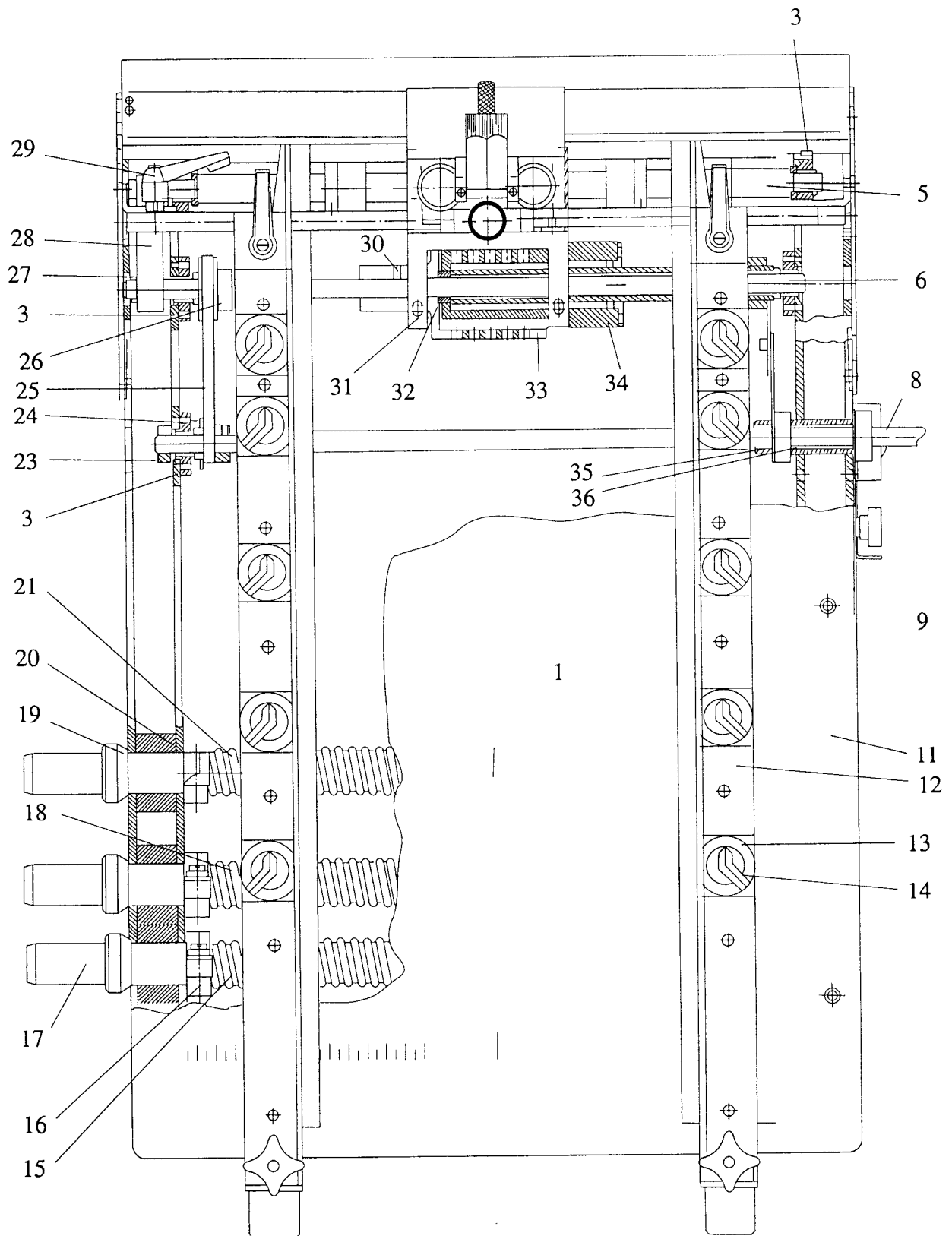
Teilnr.: Part no.:	Beschreibung Description	Grp. Grp.	Pos. Pos.
3.500.145	Stiftschraube / Set screw	6	14
4.001.913	Riemenscheibe / Pulley	6	5
4.001.927	Seitenwand links / Side panel left	7	3
4.001.934	Kassette kpl. / Noise cover cpl.	9	3
4.001.935	Deckel kpl. / Lid cpl.	9	2
4.003.866	Ventil / Valve	1b	21
4.003.892	Papieranschlag kpl./ Sheet separator cpl.	2	22
4.003.892	Papieranschlag kpl./ Sheet separator cpl.	5	1
4.003.893	Winkel / Bracket	5	12
4.003.897	Saugrolle / Vacuum drum	1a	33
4.003.897	Saugrolle / Vacuum drum	1b	10
4.004.118	Gebläse 220V / Blower 220V	8	1
4.004.119	Gebläse 120V / Blower 120V	8	1
4.004.120	Gebläse 220V / Blower 220V	8	1a
4.004.121	Knopf / Knob	1a	14
4.004.128	Blaswinkel rechts kpl./ Rail right cpl.	1a	12
4.004.128	Blaswinkel rechts kpl./ Rail right cpl.	3	9
4.004.128	Blaswinkel rechts kpl./ Rail right cpl.	2	4
4.004.129	Blaswinkel links kpl. / Rail left cpl.	1a	-
4.004.129	Blaswinkel links kpl. / Rail left cpl.	3	10
4.004.129	Blaswinkel links kpl. / Rail left cpl.	2	1
4.004.131	Riemenscheibe kpl. / Pulley cpl.	6	1
4.004.132	Hebel kpl. / Lever cpl.	1b	18
4.004.132	Hebel kpl. / Lever cpl.	4	9
4.004.133	Hebel / Lever	1b	15
4.004.133	Hebel / Lever	4	11
4.004.134	Riemenscheibe kpl. / Pulley cpl.	1a	27
4.004.135	Verstellhebel kpl. / Adj. lever cpl.	1a	9
4.004.135	Verstellhebel kpl. / Adj. lever cpl.	4	3
4.004.136	Saugstutzen kpl. / Suction pipe cpl.	1a	34
4.004.136	Saugstutzen kpl. / Suction pipe cpl.	1b	8
4.004.138	Rastscheibe kpl. / Stop washer cpl.	6	4
4.004.139	Handrad / Hand wheel	6	10
4.004.140	Niederhaltefeder / Hold down spring	2	25
4.004.153	Schalter m. Geh. 220V / Switch with housg.	8	5
4.004.154	Schalter m. Geh. 100V / Switch with housg.	8	5
4.004.155	Kabel 220V / Cable 220V	8	3
4.004.156	Kabel 100-120V / Cable 100-120V	8	3
4.004.157	Haube / Noise cover left	9	4
4.004.174	Seitenplatte links / Side plate left	2	16
4.004.175	Seitenplatte rechts / Side plate right	2	26
4.004.245	Gebläse 100V / Blower 100V	8	1
4.004.307	Ventil / Valve	11	8
4.004.308	Knopf / Knob	10	4

Teilenr.: Part no.:	Beschreibung Description	Grp. Grp.	Pos. Pos.
4.004.308	Knopf / Knob	11	10
4.004.309	Netzkabel 100-115V / Power cord	11	3
4.004.310	Anschlußkabel Falzm. / Power cord folder	11	6
4.004.311	Regelbox / Control box	10	2
4.004.311	Regelbox / Control box	11	1
4.004.325	Gebläse / Blower	10	1
4.004.326	Gebläse / Blower	10	1
4.004.330	Anschlußkabel / Power cord	10	1
4.004.332	Unterschrank / Stand	10	1
4.004.341	Gebläse / Blower	10	1
4.004.342	Gebläse / Blower	10	1
4.004.343	Gebläse / Blower	10	1
4.004.346	Stellhebel / Adjusting lever	2	3
4.004.347	Kugelführung / Ball guidance	2	21
4.004.350	Unterschrank / Stand	10	1
4.004.355	Regelbox 220V / Control box 220V	10	2
4.004.355	Regelbox / Control box	11	1
4.004.356	Regelbox 100V / Control box 100V	10	2
4.004.356	Regelbox / Control box 100 V	11	1
4.004.358	Netzkabel 220V / Power cord 220V	11	3
4.004.361	Unterschrank / Stand	10	-
4.004.381	Gebläse 120V / Blower 120V	8	1a
4.004.382	Gebläse 100V / Blower 100V	8	1a
4.004.383	Flanschlager / Needle bearing	1a	3
4.004.383	Flanschlager / Needle bearing	1b	14
4.004.383	Flanschlager / Needle bearing	3	8
4.004.383	Flanschlager / Needle bearing	4	12
4.004.572	Seitenwand rechts / Side panel right	7	1
4.004.991	Achse / Shaft	2	19
4.004.992	Zahnriemenrad / Timing belt pulley	1b	28
5.500.216	Saugtisch kpl. / Feed table cpl.	1a	1
5.500.216	Saugtisch kpl. / Feed table cpl.	1b	1
5.500.219	Schallschutz kpl. / Noise cover cpl.	9	1
5.500.230	Unterschrank / Stand	10	1
5.500.231	Unterschrank / Stand	10	1
5.500.232	Unterschrank / Stand	10	1
5.602.013	Rohr / Tube	1a	34
5.602.035	Rohr / Tube	1a	17
5.604.010	Ventilknopf / Valve knob	1a	19
5.604.012	Verteiler / Branch connector	8	7
5.606.007	Feder / Spring	5	5
5.607.049	Anschlag kpl. / Stop cpl.	1b	23
5.607.049	Anschlag kpl. / Stop cpl.	2	9
5.616.002	Plastikkugel / Ball plastic	2	23
5.616.003	Stahlkugel / Ball steel	2	23

Ersatzteilkatalog

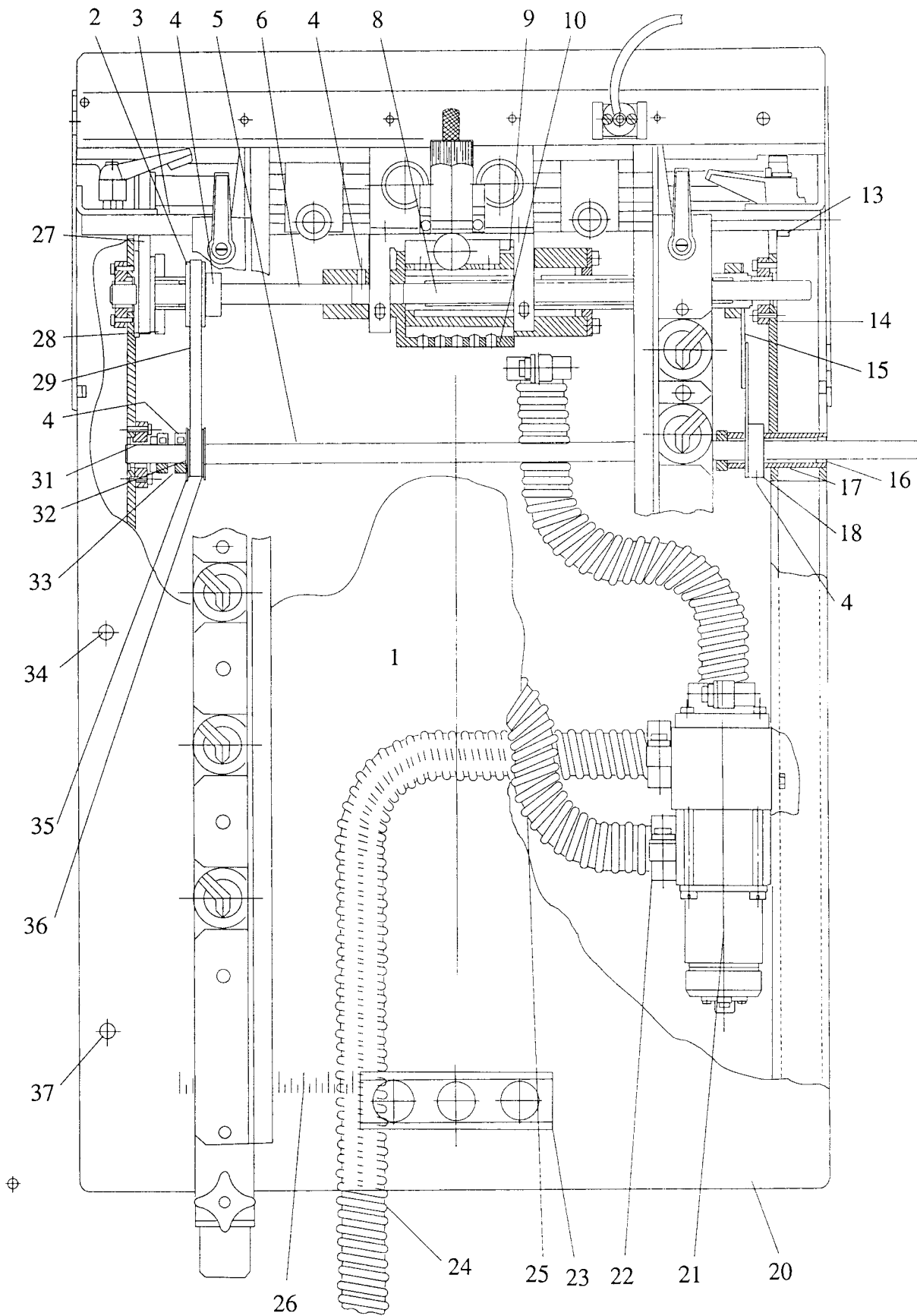
Spare Parts Catalogue

Gruppe 1a Saugtisch bis Masch.nr. 9245251
Group 1 a Suction Table up to mach. no. 9245251



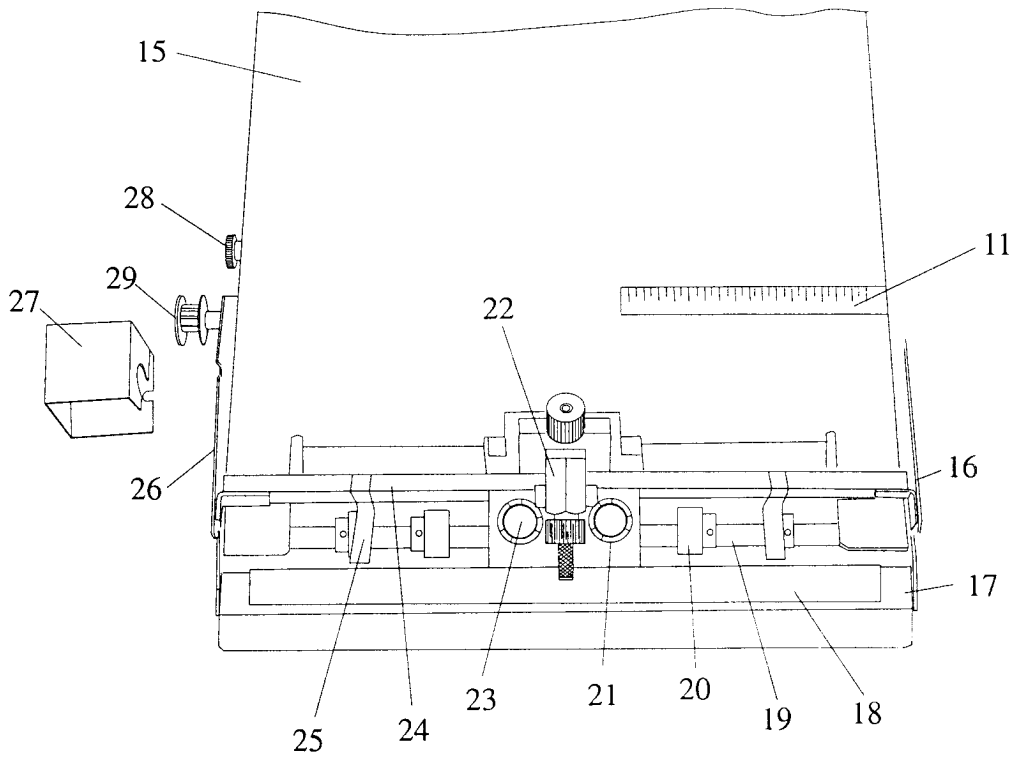
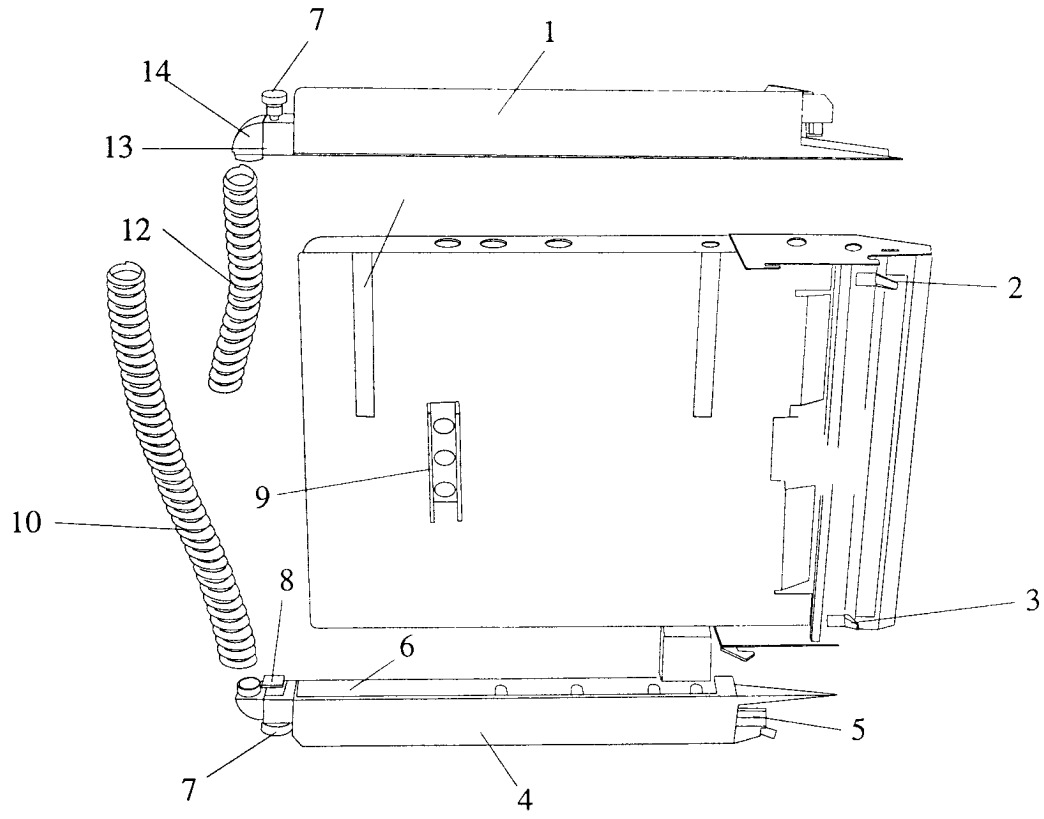
Pos Pos.	Teilenummer Part number	Beschreibung Description	Stück Qty.
	Gruppe 1a Group 1a	Saugtisch bis Masch.nr. 9245251 Suction table up to mach. no. 9245251	
1	5.500.216	Saugtisch kpl. / Feed table cpl.	1
3	4.004.383	Flanschlager / Needle bearing	5
5	2.016.892	Welle / Shaft	1
6	2.016.893	Welle / Shaft	1
8	2.016.894	Welle / Shaft	1
9	4.004.135	Verstellhebel / Adjusting lever	1
	1.146.003	Stiftschraube / Set screw	1
11	2.027.612	Tischplatte / Table top	1
12	4.004.128	Blaswinkel rechts / Rail right	1
	4.004.129	Blaswinkel links / Rail left	1
13	1.017.437	Lager / Bearing	5
14	4.004.121	Knopf / Knob	5
15	2.057.085	Schlauch 280 mm / Hose 280 mm	1
16	1.027.112	Schlauchklemme / Hose clamp	3
17	5.602.035	Rohr / Tube	3
18	2.057.084	Schlauch 480 mm / Hose 480 mm	1
19	5.604.010	Ventilknopf / Valve knob	3
20	2.012.509	Distanzring / Spacer	3
	1.118.007	Gewindestift / Set screw	3
21	2.057.082	Schlauch 200 mm / Hose 200 mm	1
23	3.001.105	Stelling / Locating ring	2
	1.118.010	Stiftschraube / Set screw	2
24	1.017.129	Zahnscheibe / Lockwasher	1
25	1.033.008	Zahnriemen 100 XL 025 / Timing belt	1
	1.118.005	Gewindestift / Set screw	1
26	2.046.165	Zahnscheibe / Lockwasher	1
27	4.004.134	Riemenscheibe kpl. / Pulley cpl.	1
	1.027.359	Hülsenfreilauf / One way bearing	1
28	1.031.066	Flachriemen / Flat belt	1
29	1.027.295	Klemmhebel / Clamp lever	3
30	3.500.145	Stiftschraube / Set screw	3
31	2.027.711	Gabel / Fork	1
33	4.003.897	Saugrolle / Vacuum drum	1
34	4.004.136	Saugstutzen kpl. / Suction pipe cpl.	1
	1.017.438	Saugstutzen / Suction pipe	1
	5.602.013	Rohr / Tube	1
	1.017.440	Deckel / Lid	1
35	2.012.486	Rohr / Tube	1
36	1.052.022	Nadelhülse / Needle bearing	1

Gruppe 1b Saugtisch ab Masch.nr. 9245252
Group 1b Suction Table from mach. no. 9245252



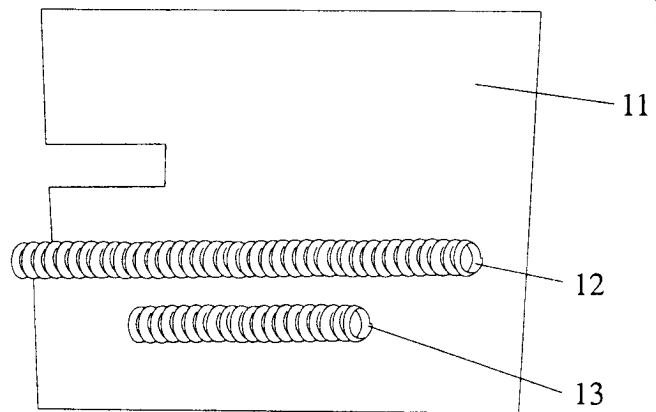
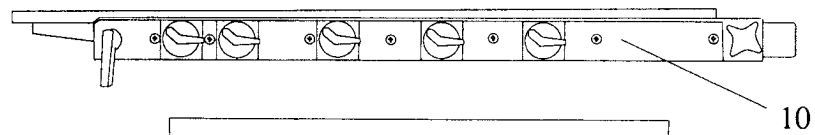
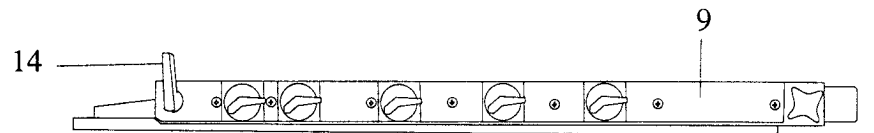
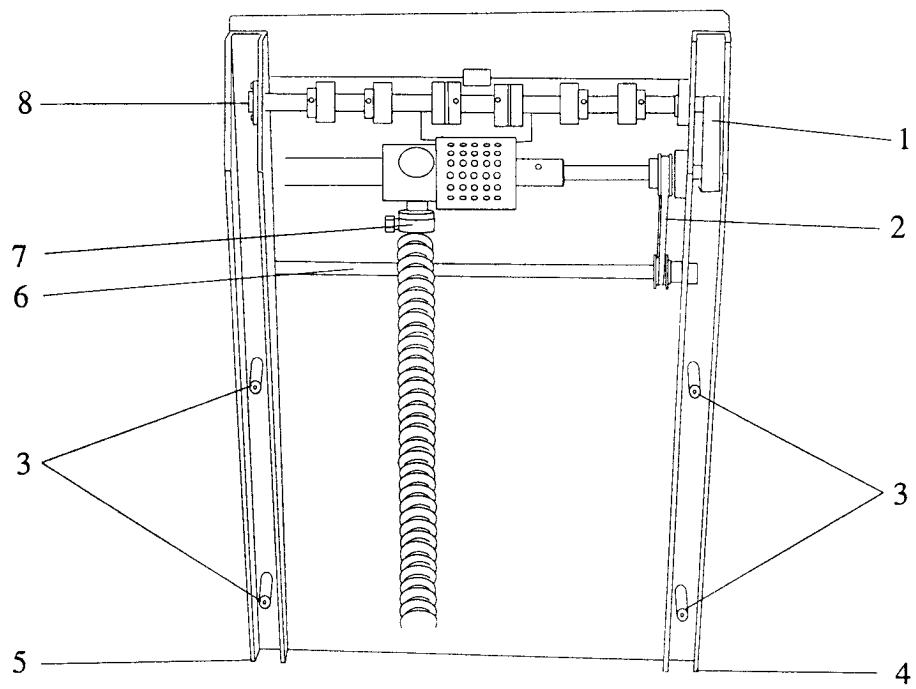
Pos Pos.	Teilenummer Part number	Beschreibung Description	Stück Qty.
	Gruppe 1b Group 1b	Saugtisch ab Masch.nr. 9245252 Suction table from mach.no. 9245252	
1	5.500.216	Saugtisch kpl. / Suction table cpl.	1
2	2.046.165	Zahnscheibe / Lockwasher	1
3	2.051.405	Vierkantachse / Square shaft	1
4	1.146.003	Stiftschraube / Set screw	3
5	2.016.894	Welle / Shaft	1
6	2.016.893	Welle / Shaft	1
8	4.004.136	Saugstutzen kpl. / Suction pipe cpl.	1
9	2.026.718	Gabel / Fork	1
10	4.003.897	Saugrolle / Vacuum drum	1
13	1.133.010	Sicherungsscheibe / C-clip	2
14	4.004.383	Flanschlager / Needle bearing	5
15	4.004.133	Hebel / Lever	1
16	1.052.022	Nadelhülse / Needle bearing	1
17	2.012.486	Rohr / Tube	1
18	4.004.132	Hebel / Lever	1
20	2.028.120	Tischblech / Table top	1
21	4.003.866	Ventil / Valve	1
22	1.027.112	Schlauchklemme / Hose clamp	3
23	5.607.049	Anschlag / Stop	1
24	2.057.084	Schlauch / Hose	1
25	2.057.085	Schlauch / Hose	2
26	1.045.617	Schild / Label	1
27	1.033.058	Zahnriemen / Timing belt	1
28	4.004.992	Zahnriemenrad / Timing belt pulley	1
29	1.033.005	Zahnriemen / Timing belt	1
31	1.019.151	Scheibe / Washer	5
32	1.125.006	Paßkerbstift / Dowel pin	1
33	3.001.105	Stelling / Collar	3
34	1.185.002	Senkschraube / Flat hd. screw	6
35	1.017.131	Scheibe / Washer	1
36	1.017.129	Zahnscheibe / Lockwasher	1
37	1.185.004	Senkschraube / Flat hd. screw	2

Gruppe 2 Saugtisch
Group 2 Suction Table



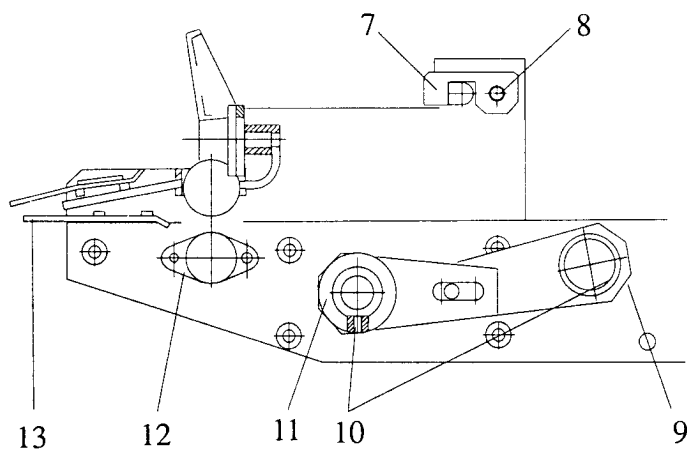
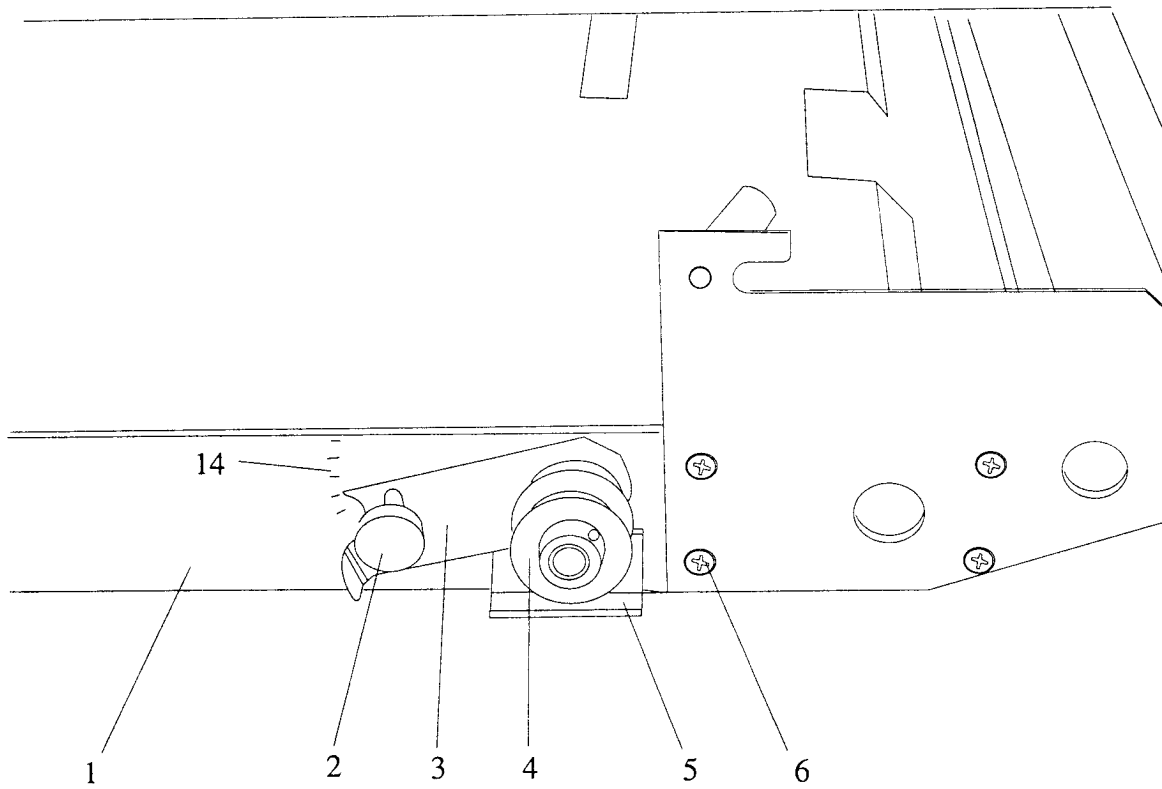
Pos Pos.	Teilenummer Part number	Beschreibung Description	Stück Qty.
	Gruppe 2 Group 2	Saugtisch Suction table	
1	4.004.129	Blaswinkel li.kpl./ Rail left cpl.	1
	1.037.127	Gummileiste links / Air seal left	1
	2.027.622	Winkel / Bracket	1
	1.027.360	Kreuzgriffschraube / Screw w. knob	1
	2.036.116	Halter / Bracket	1
2	1.027.295	Klemmhebel / Clamp lever	2
3	4.004.346	Stellhebel / Adjusting lever	1
4	4.004.128	Blaswinkel rechts kpl. inkl. Pos 5-8 / Rail right cpl. incl. Pos 5-8	1
5	2.027.622	Winkel / Bracket	1
6	1.037.126	Gummileiste rechts / Air seal right	1
7	1.027.360	Kreuzgriffschraube / Screw with knob	1
8	2.036.116	Halter / Bracket	1
9	5.607.049	Anschlag kpl. / Stop cpl.	1
10	2.057.084	Schlauch f. Blaswinkel rechts / Hose for rail right	1
11	1.045.480	Skala / Scale	2
	1.045.616	Schild / Label	1
12	2.057.085	Schlauch f. Blaswinkel links / Hose for rail left	1
13	2.036.116	Halter / Bracket	2
14	1.017.435	Anschlußstück / Elbow	2
15	2.027.612	Tischplatte / Table top	1
16	4.004.174	Seitenplatte links / Side plate left	1
	2.022.204	Klinke / Retainer	1
17	2.028.120 2029618	Führungsblech oben / Guide plate upper	1
18	1.043.045	Skala Europa / Scale Europe	1
	1.043.046	Skala USA / Scale USA	1
19	4.004.991	Achse / Shaft	1
20	3.500.019	Transportrolle kpl. / Transport roller cpl.	6
21	4.004.347	Kugelführung / Ball guidance	1
	1.017.248	Ring / Ring	2
22	4.003.892	Papieranschlag / Paper stop	1
23	5.616.002	Plastikkugel / Ball plastic	2
	5.616.003	Stahlkugel / Ball steel	2
24	2.051.405	Vierkantachse / Square shaft	1
25	4.004.140	Niederhaltefeder (Zubehör) / Hold down spring (Accessory)	2
26	4.004.175	Seitenpl. rechts / Side plate right	1
	2.022.204	Klinke / Retainer	1
	1.133.010	Sicherungsscheibe 4 DIN 6799/ C-clip	1
27	2.027.630	Abdeckung / Cover	1
28	3.012.205	Rändelschraube / Knurled screw	1
29	1.027.189	Zahnriemenrad / Timing belt pulley	1

Gruppe 3 Saugtisch, unten
Group 3 Suction Table, lower



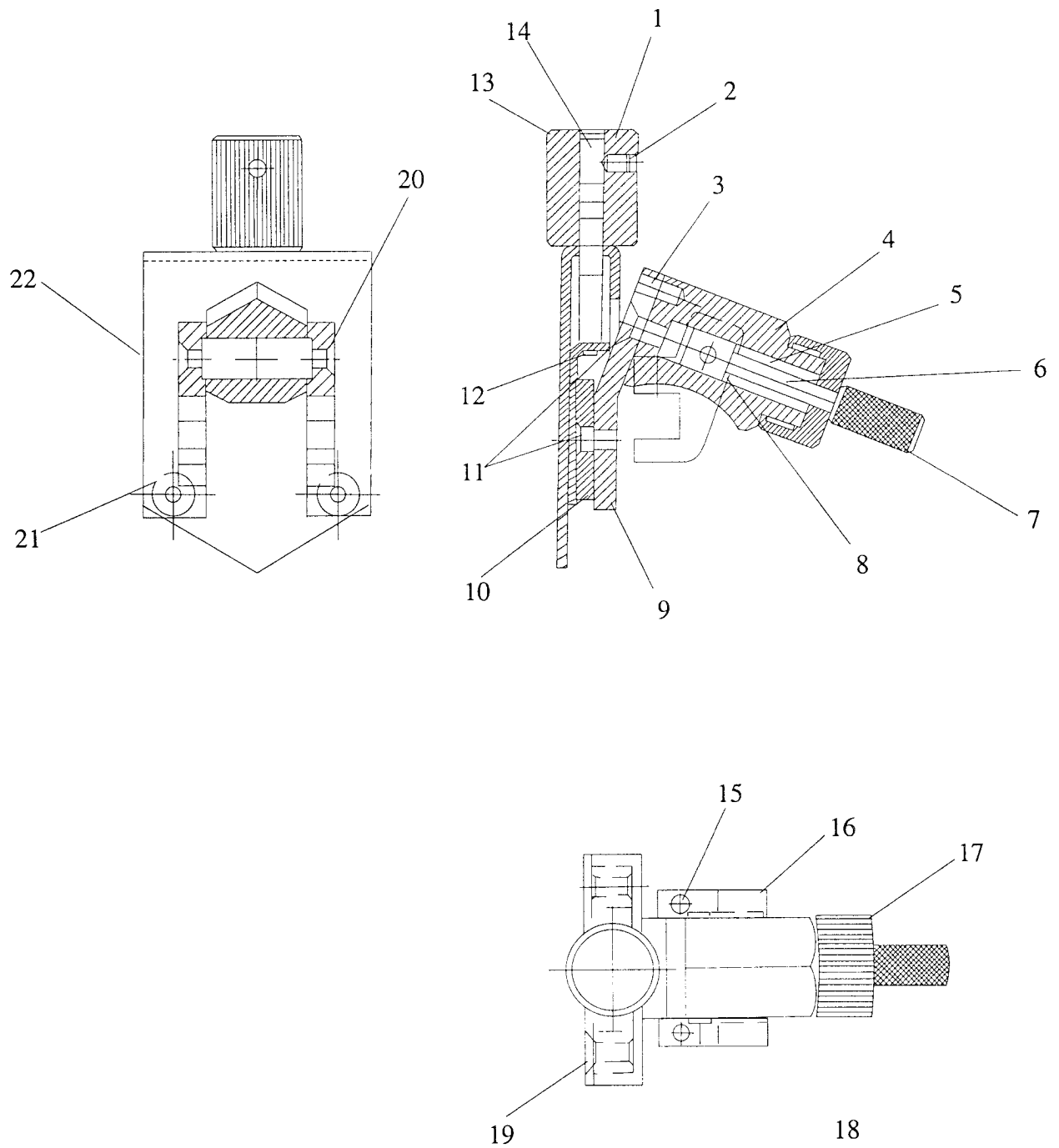
Pos Pos.	Teilenummer Part number	Beschreibung Description	Stück Qty.
	Gruppe 3 Group 3	Saugtisch, unten Suction table, lower	
1	1.031.066	Flachriemen / Flat belt bis/up to Masch.nr. 9245251	1
	1.033.058	Zahnriemen / Tim.belt ab / from Masch.nr. 9245252	1
2	1.033.008	Zahnriemen 100 XL 025 / Timing belt	1
3	2.012.519	Bolzen / Stud	4
4	2.051.404	Profilschiene li. / Extrusion left	1
5	2.051.403	Profilschiene re. / Extrusion right	1
6	2.057.072	Vacuflex - Schlauch / Hose 380 mm	1
7	1.027.112	Schlauchklemme / Hose clamp	1
8	4.004.383	Flanschlager / Needle bearing	5
9	4.004.128	Blaswinkel rechts / Rail right	1
10	4.004.129	Blaswinkel links / Rail left	1
11	2.027.708	Abdeckblech / Cover plate	1
	1.140.001	Rändelschraube / Knurled screw	4
12	2.057.084	Vacuflex - Schlauch / Hose 480 mm	1
13	2.057.072	Vacuflex - Schlauch / Hose 400 mm	1
14	1.027.295	Klemmhebel / Clamp lever	2
	2.021.984	Scheibe / Washer	2

Gruppe 4 Seite rechts
Group 4 Side right



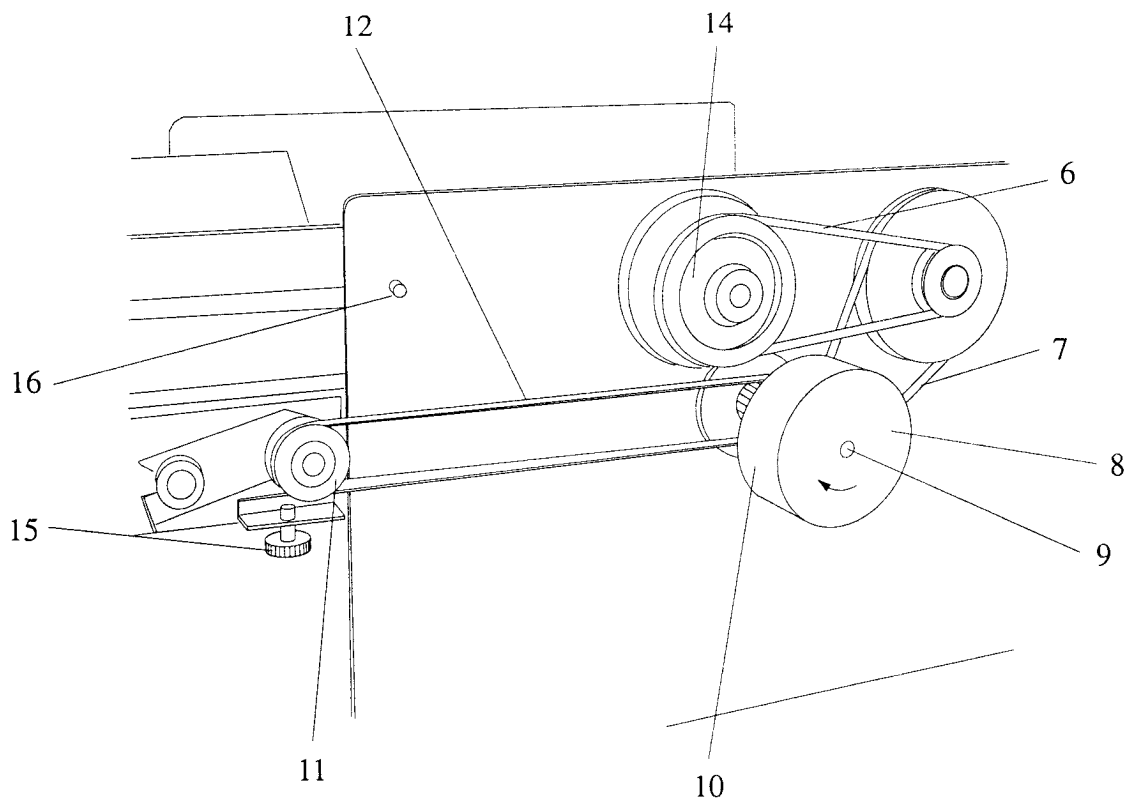
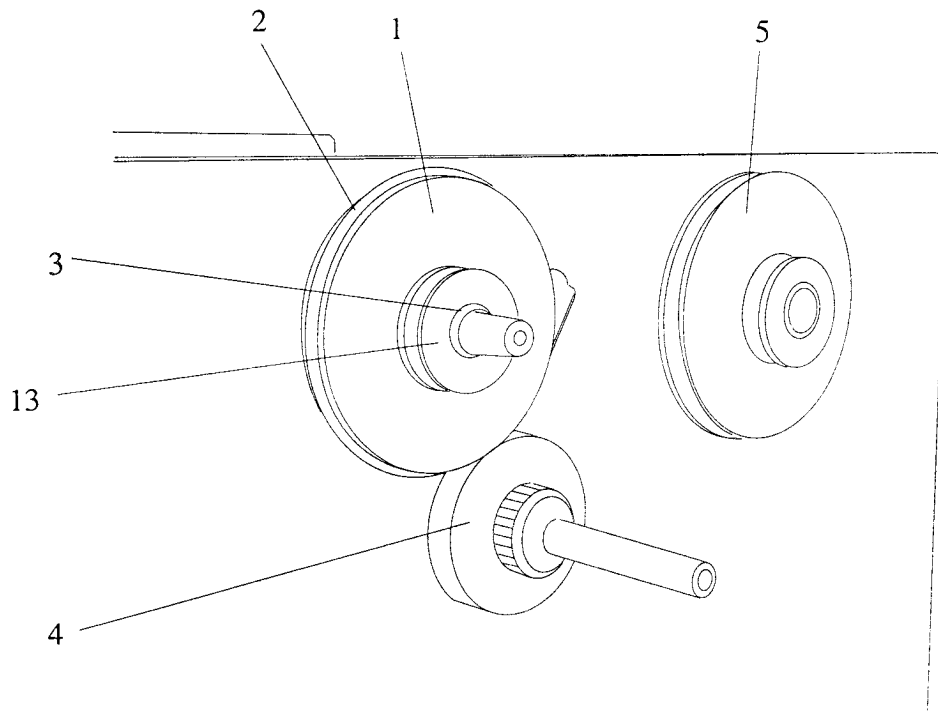
Pos Pos.	Teilenummer Part number	Beschreibung Description	Stück Qty.
	Gruppe 4 Group 4	Seite rechts Side right	
1	2.051.403	Profilschiene rechts / Extrusion right	1
2	3.012.205	Rändelschraube / Knurled screw	1
3	4.004.135	Verstellhebel kpl. / Adj. lever cpl.	1
	1.146.003	Gewindestift / Set screw	1
4	1.027.189	Zahnriemenrad / Timing belt pulley	1
	1.118.005	Gewindestift / Set scr.	2
5	2.027.629	Haltewinkel / Mounting bracket	1
6	1.185.005	Senkschraube / Flat.hd.scr.	8
7	2.022.204	Klinke / Retainer	2
8	1.133.010	Sicherungsscheibe / Clip	2
9	4.004.132	Hebel kpl. / Lever cpl.	1
10	1.146.003	Gewindestift / Set scr.	2
11	4.004.133	Hebel / Lever	1
12	4.004.383	Flanschlager / Needle bearing	5
13	2.027.617	Führungsblech unten / Guide plate lower	1
14	1.045.516	Schild / Label	1

Gruppe 5 Papieranschlag
Group 5 Paper stop



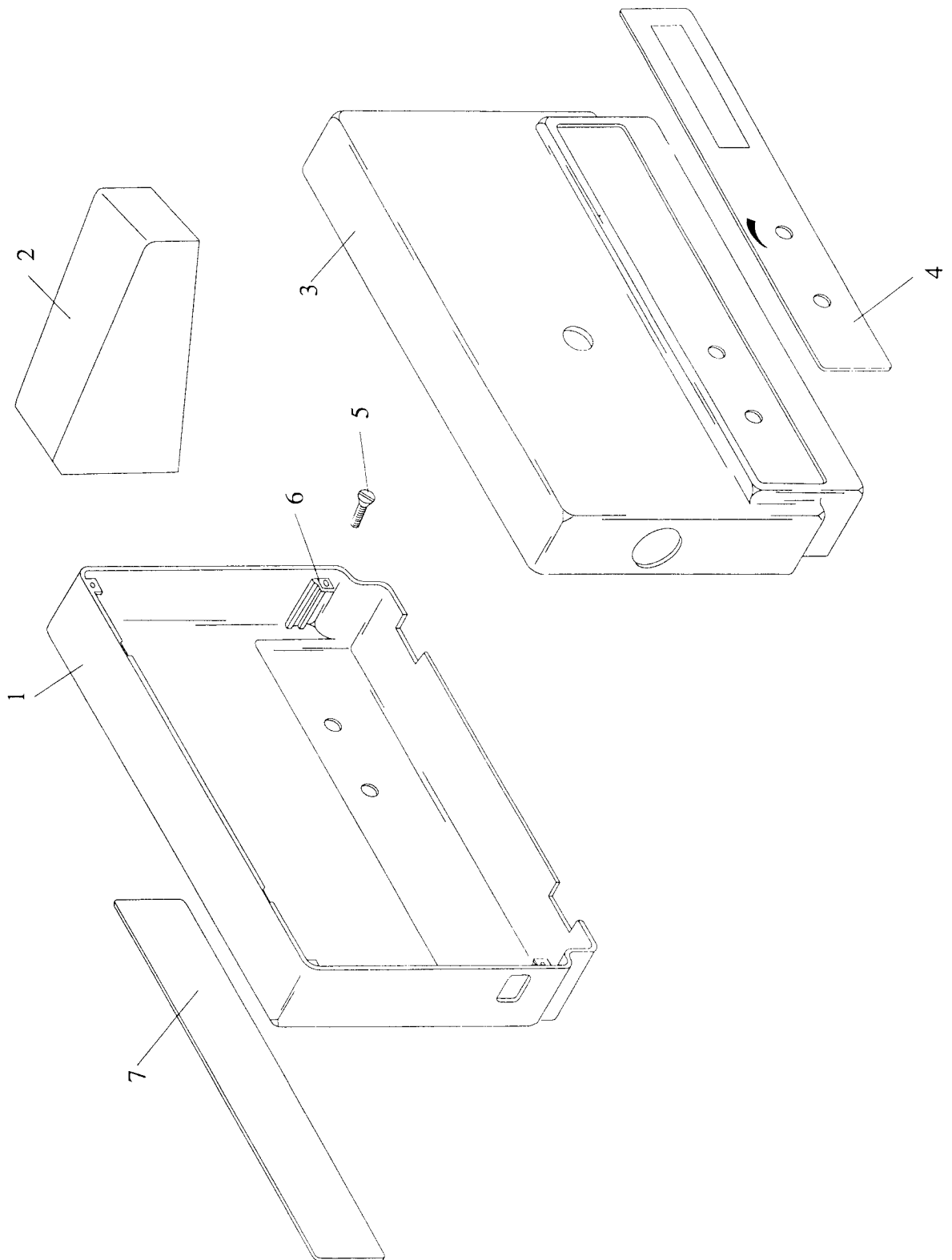
Pos Pos.	Teilenummer Part number	Beschreibung Description	Stück Qty.
	Gruppe 5 Group 5	Papieranschlag Paper stop	
1	4.003.892	Papieranschlag kpl. / Paper stop cpl	1
2	3.500.015	Stiftschraube / Set screw	1
3	1.101.026	Zyl.stift / Dowel pin	1
4	2.006.443	Führungsbolzen / Guide stud	1
5	5.606.007	Feder / Spring	1
6	1.194.001	Gewindebolzen / Threaded rod	1
7	2.012.210	Rändelmutter / Knurled nut	1
8	2.051.344	Achse / Shaft	1
9	2.051.343	Lasche / Bracket	1
10	2.012.428	Scheibe / Washer	1
12	4.003.893	Winkel / Bracket	1
13	2.012.429	Rändelmutter / Knurled nut	1
14	1.146.001	Gewindestift / Set screw	1
15	3.500.015	Stiftschraube / Set screw	2
16	2.051.346	Halter links / Bracket left	1
17	2.011.905	Rändelmutter / Knurled nut	1
18	2.051.345	Halter rechts / Bracket right	1
21	2.001.241	Distanzbuchse / Spacer bushing	2
22	2.026.717	Winkel / Bracket	1

Gruppe 6 Antrieb
Group 6 Drive



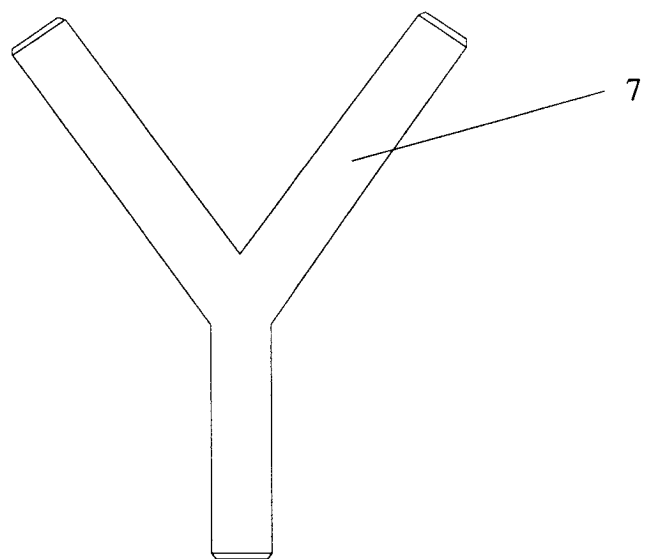
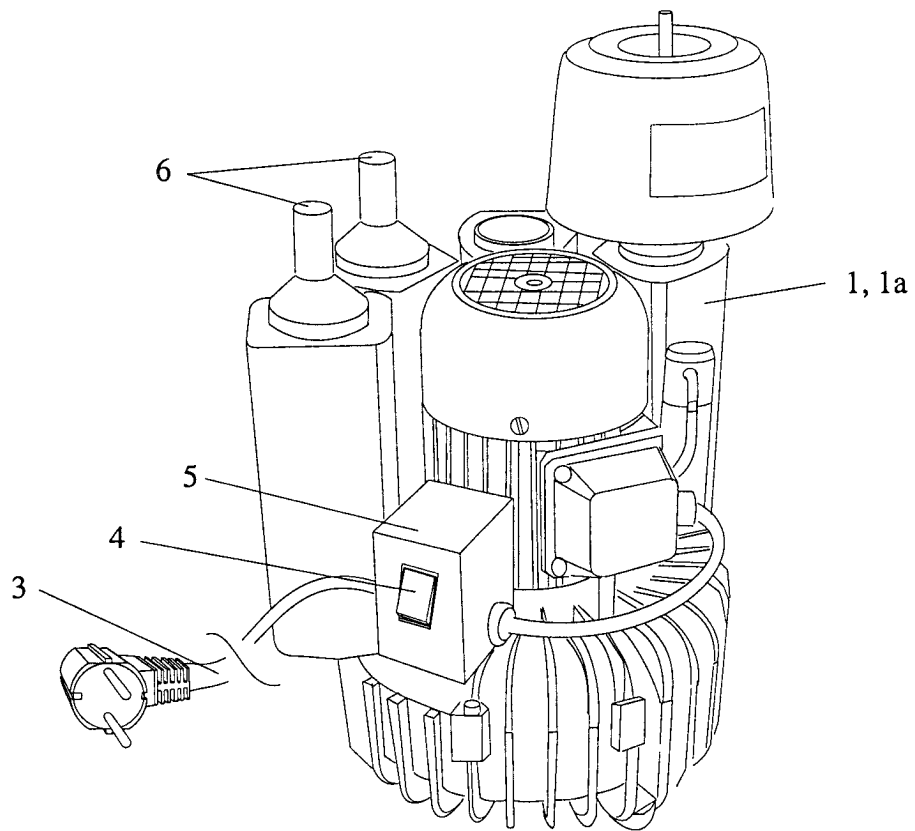
Pos Pos.	Teilenummer Part number	Beschreibung Description	Stück Qty.
	Gruppe 6 Group 6	Antrieb Drive	
1	4.004.131	Riemenscheibe kpl. Pos 1-3 / Pulley cpl. Pos. 1-3	1
	2.012.400	Achse / Shaft	1
2	1.037.129	O-Ring / O-ring	1
3	1.027.359	Hülsenfreilauf / One way bearing	1
4	4.004.138	Rastscheibe kpl. / Stop washer cpl.	1
	1.052.022	Nadelhülse / Needle bearing	2
	1.017.446	Rastscheibe / Stop washer	1
5	4.001.913	Riemenscheibe / Pulley	1
	1.025.060	Riemenscheibe / Pulley	1
	3.000.755	Nadelhülse / Needle bearing	2
6	1.033.016	Rundriemen / Round belt	1
7	1.033.017	Rundriemen / Round belt	1
8	1.017.110	Scheibe / Washer	1
9	1.185.004	Senkschraube / Flat.hd.screw	1
10	4.004.139	Handrad / Hand wheel	1
11	1.027.189	Zahnriemenrad / Timing belt pulley	1
	1.118.005	Inbusschraube / Allen screw	2
12	1.033.005	Zahnriemen / Timing belt	1
13	2.021.534	Scheibe / Washer	2
14	1.025.061	Riemenscheibe / Pulley	1
	3.500.145	Stiftschraube / Set screw	2
15	1.143.007	Innensechskantschraube / Cap screw	1
16	2.006.434	Bolzen / Pin	2

Gruppe 7 Seitliche Abdeckungen
Group 7 Side covers



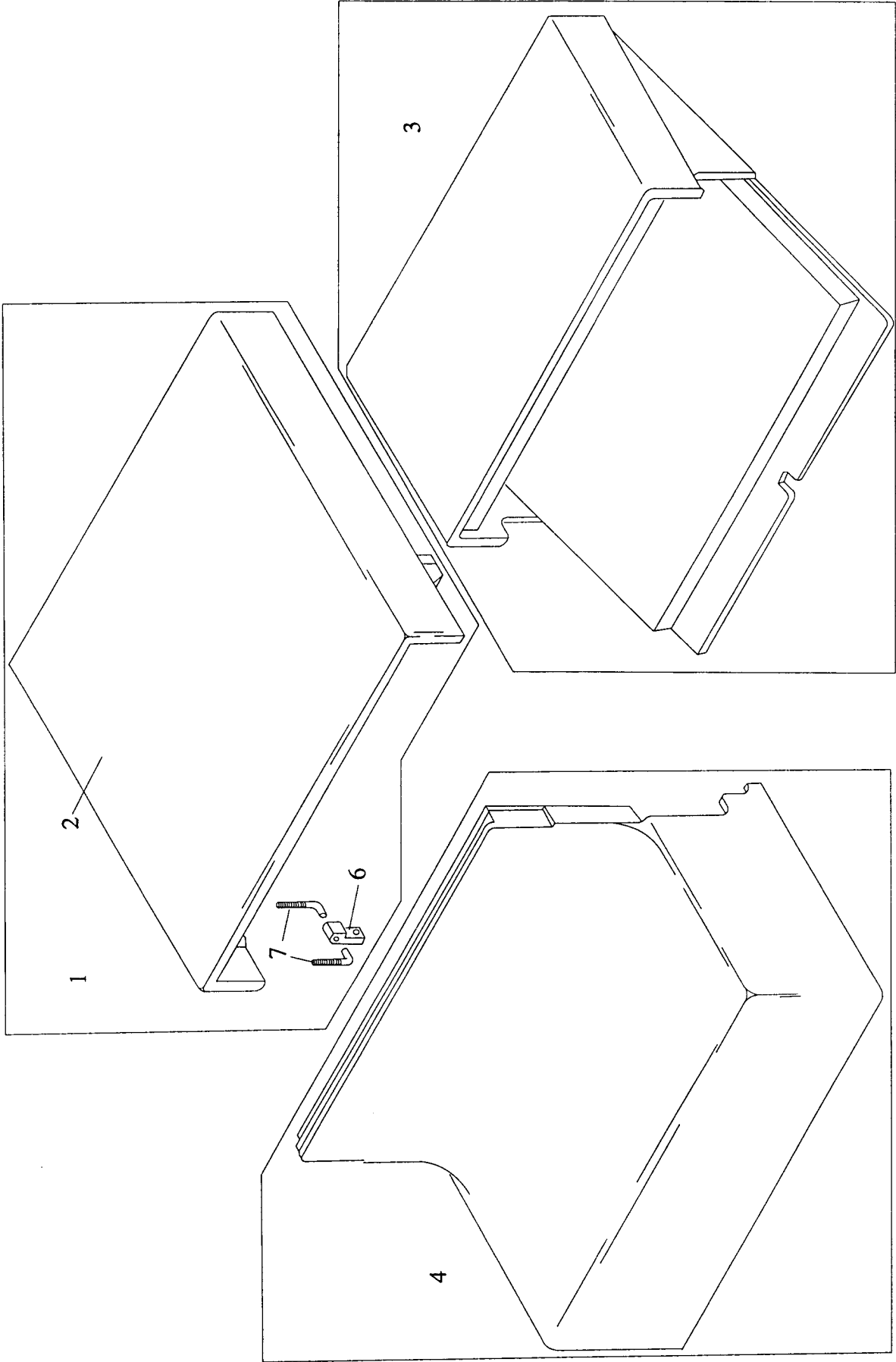
Pos Pos.	Teilenummer Part number	Beschreibung Description	Stück Qty.
	Gruppe 7 Group 7	Seitliche Abdeckungen Side covers	
1	4.004.572	Seitenwand rechts / Side panel right	1
2	3.000.538	Staubschutzhaube / Dust cover	1
3	4.001.927	Seitenwand links / Side panel left	1
4	1.045.481	Blende rechts Europa / Label Europe	1
	1.045.507	Blende rechts Pitney Bowes / Label	1
5	1.185.005	Senkschraube / Flat.hd.screw	8
6	2.026.369	Winkel / Bracket	8
7	1.045.120	Blende / Decal	1
	1.045.508	Blende links PB / Decal left PB	1

Gruppe 8 Gebläse
Group 8 Blower



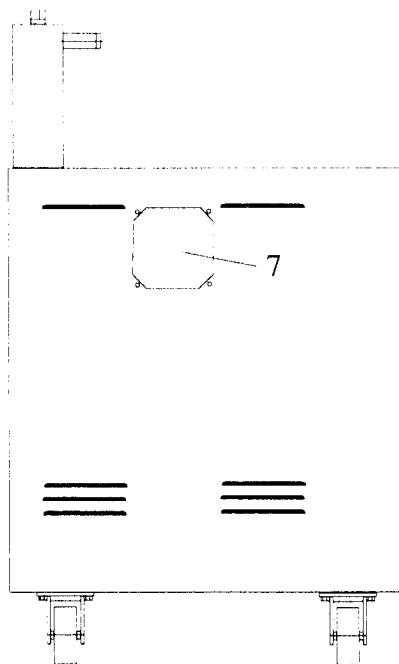
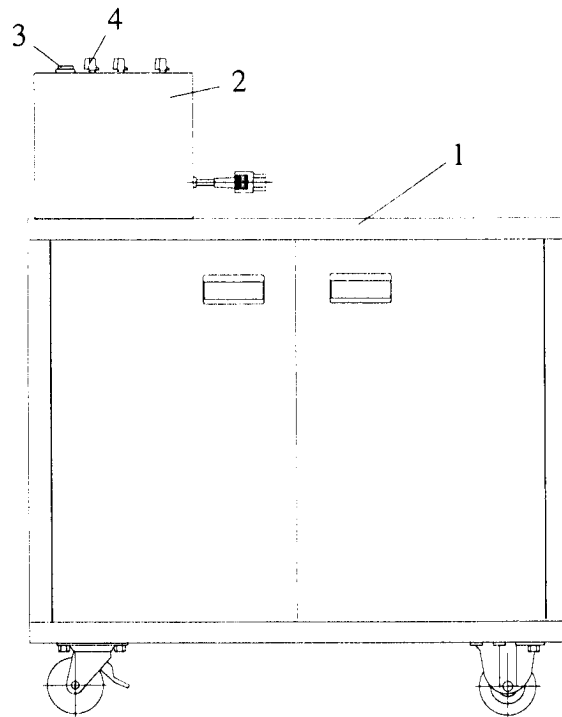
Pos Pos.	Teilenummer Part number	Beschreibung Description	Stück Qty.
	Gruppe 8 Group 8	Gebläse Blower	
1	4.004.118	Gebläse / Blower 220V (5.90/5)	1
	4.004.119	Gebläse / Blower 120V (5.90/5)	1
	4.004.245	Gebläse / Blower 100V	
1a	4.004.120	Gebläse / Blower 220V (5.130/5)	1
	4.004.381	Gebläse / Blower 120V	1
	4.004.382	Gebläse / Blower 100V (5.130/5)	1
2	1.039.060	Puffer (nur i. Verb. mit Unterschrank) Bumper (only in connection with stand)	3
3	4.004.155	Kabel 220V / Cable 220V	1
	4.004.156	Kabel 100-120V / Cable 100-120V	1
4	1.029.559	Schalter / Switch	1
5	4.004.153	Schalter m. Geh. 220V / Switch with housing 220V	1
	4.004.154	Schalter m. Geh. 100V / Switch with housing 100V	1
6	2.012.431	Stutzen / Pipe	2
	1.027.112	Schlauchklemme (nicht abgeb.) Hose clamp (not shown)	2
	1.017.138	Stutzen für / Pipe for: 4.004.120, 4.004.382, 4.004.325, 4.004.326	2
7	5.604.012	Verteiler / Branch connector	1
		Diese Gebläse sind komplett mit Anschlußkabel und Schalter und werden verwendet bei Maschinen ohne Unterschrank.	
		These blowers are complete with power cord and switch and are used in connection with machines	

Gruppe 9 Schallschutzeinrichtungen
Group 9 Noise absorbing covers



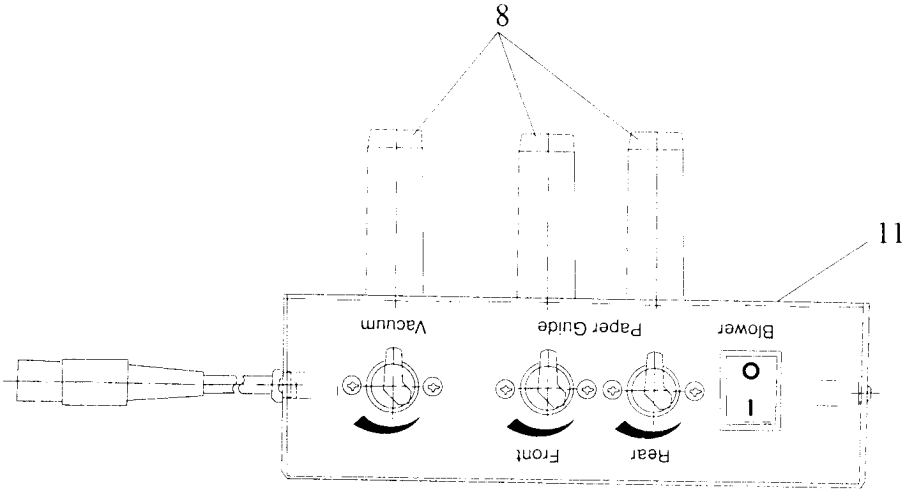
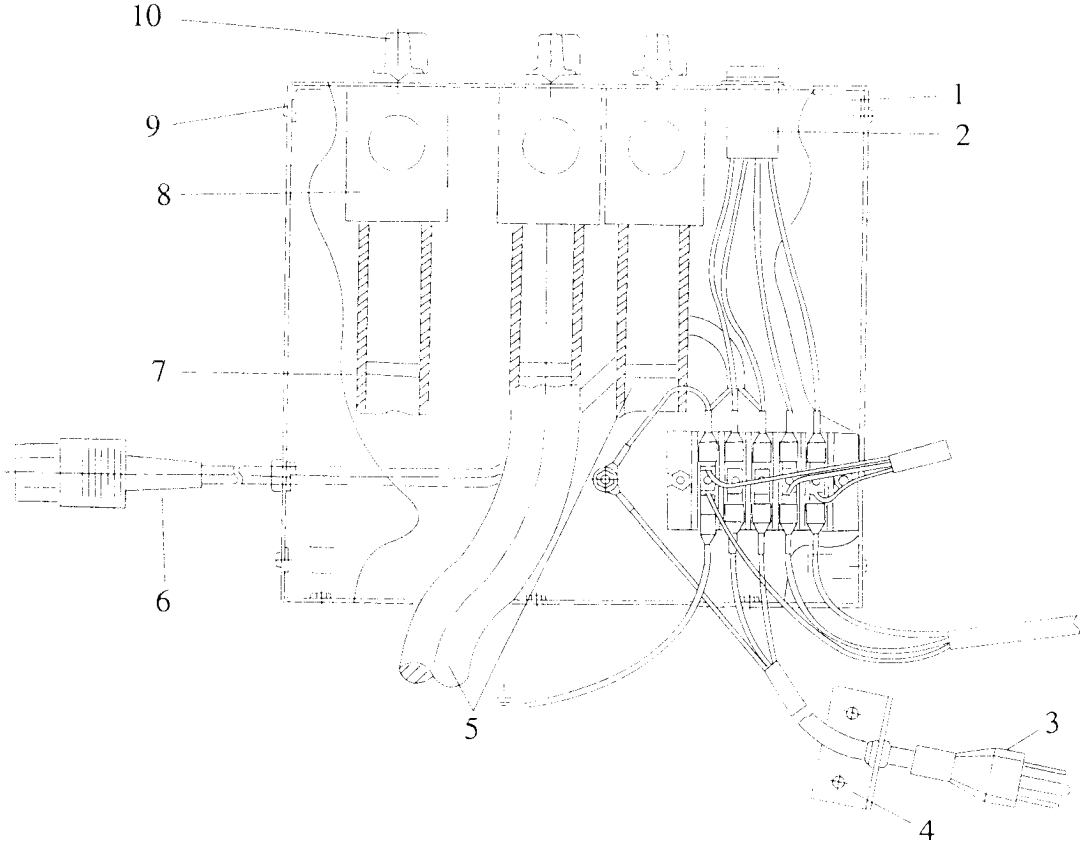
Pos Pos.	Teilenummer Part number	Beschreibung Description	Stück Qty.
		without stand.	
	Gruppe 9 Group 9	Schallschutz Noise absorbing covers	
1	5.500.219	Schallschutz kpl. inkl. Pos 2-7 / Noise cover cpl. incl pos. 2-7	1
2	4.001.935	Deckel kpl. / Lid cpl.	1
3	4.001.934	Kassette kpl. / Noise cover cpl.	1
4	4.004.157	Haube / Noise Cover left	1
6	2.036.075	Kloben / Bracket	2
7	1.027.132	Haken / Hook	4

Gruppe 10 Unterschranke
Group 10 Stands



Pos Pos.	Teilenummer Part number	Beschreibung Description	Stück Qty.
	Gruppe 10 Group 10	Unterschranke Stands	
1	5.500.231	Unterschrank inkl. Gebläse SV 5/90/5 200V / Stand incl. blower SV 5/90/5	
	4.004.341	Gebläse / Blower SV 5/90/5 wahlweise / optional:	
	4.004.325	Gebläse / Blower SV 5/130, 220V	
	4.004.330	Anschlußkabel für Gebläse / Power cord for blower	
	4.004.350	Unterschrank (ohne Gebläse u.Regelbox) Stand (without blower and control box)	
	5.500.230	Unterschrank inkl. Gebläse SV 5/90/5 115V (USA) / Stand incl. blower	
	4.004.342	Gebläse / Blower	
	4.004.330	Anschlußkabel f. Gebläse / Power cord f. blower	
	4.004.332	Unterschrank (ohne Gebläse u.Regelbox) Stand (without blower and control box)	
	5.500.232	Unterschrank inkl. Gebläse SV 5/90/5 100V (Japan)/ Stand incl. blower	
	4.004.343	Gebläse / Blower SV 5/90/5 wahlweise / optional:	
	4.004.326	Gebläse / Blower SV 5/130/5 100V	
	4.004.330	Anschlußkabel f. Gebläse / Power cord for blower	
2	4.004.355	Regelbox / Control box 220V	1
	4.004.311	Regelbox / Control box 115V	1
	4.004.356	Regelbox / Control box 100V	1
3	1.029.559	Schalter / Switch	1
4	4.004.308	Knopf / Knob	3
	1.003.025	Druckfeder / Pressure spring	3
	1.133.005	Sich.scheibe / Clip	3
5	1.027.358	Rolle mit Feststellbremse / Caster, lockable	2
6	1.027.222	Rolle / Caster	2
	1.121.008	Skt.schraube / Hex.hd.screw	16
7	1.030.068	Lüfter / Fan 100-115V	1
	1.030.069	Lüfter / Fan 220V	1
	4.004.361	Hinweis: Please note: Unterschrank für Mod. 352 Friktion Stand for mod. 352 Friction	

Gruppe 11 Regelbox
Group 11 Control Box



Pos Pos.	Teilenummer Part number	Beschreibung Description	Stück Qty.
	Gruppe 11 Group 11	Regelbox Control box	
1	4.004.355	Regelbox / Control box 220V	1
	4.004.311	Regelbox / Control box 115V	1
	4.004.356	Regelbox / Control box 100V	1
2	1.029.559	Schalter / Switch	1
3	4.004.358	Netzkabel / Power cord 220V	1
	4.004.309	Netzkabel / Power cord 100-115V	1
4	2.027.693	Winkel / Bracket	1
5	2.057.077	Schlauch / Hose	2
6	4.004.310	Anschlußkabel für Falzmaschine / Power cord for folder	1
7	2.057.076	Schlauch / Hose	2
8	4.004.307	Ventil / Valve	3
9	1.178.001	Blechschaube / Sheet metal screw	4
10	4.004.308	Knopf / Knob	3
	1.003.025	Druckfeder / Pressure spring	3
	1.133.005	Sicherungsscheibe / Clip	3
	1.017.461	Scheibe / Washer	3
11	2.027.733	Schutzblech (nicht abgeb.) / Guard shroud (not shown)	1
	1.029.665	Spreizanker (nicht abgeb.) / Cable tie mount (not shown)	1
	1.029.287	Kabelbinder (nicht abgeb.) Cable tie (not shown)	3