

**KOBRA<sup>®</sup>**

*Cut*

**Taglierine da ufficio**

**Office Guillotines**

**Hebelschneider**

**Cisailles**

LIBRETTO D'ISTRUZIONI  
OPERATING INSTRUCTIONS  
BETRIEBSANLEITUNG  
MODE D'EMPLOI

**KOBRA 360-EM**

**KOBRA 430-EM**

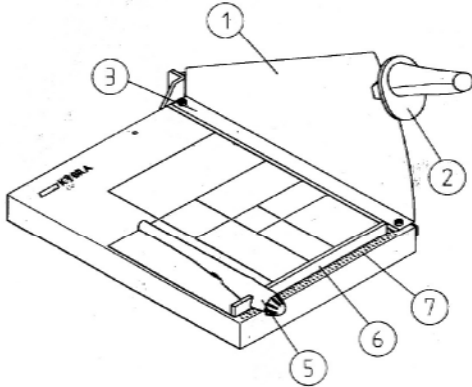
**KOBRA 360-A**

**KOBRA 460-A**

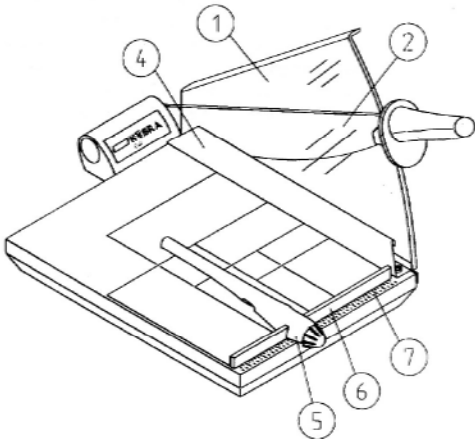
**KOBRA 460-AP**

**KOBRA 550-AP**

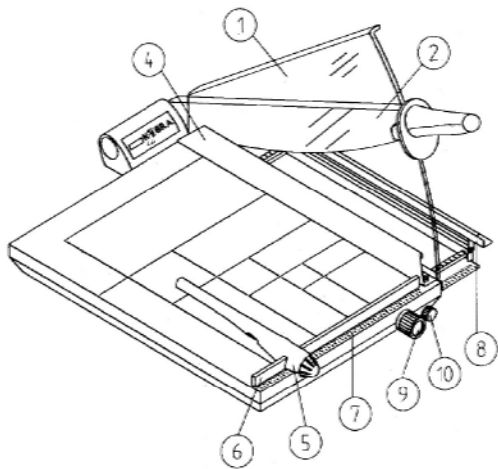
### KOBRA 360-EM / KOBRA 430-EM



### KOBRA 360-A / KOBRA 460-A



### KOBRA 460-AP / KOBRA 550-AP



### NORME DI SICUREZZA

Le taglierine KOBRA sono dotate di una protezione (1) per evitare l'accesso alla lama di taglio. Questo dispositivo di sicurezza non deve assolutamente essere tolto o manipolato. Tutti i modelli di taglierine KOBRA sono provviste di un sistema di freno che impedisce la discesa della lama di taglio (2). Se, dopo un certo periodo, la leva si muove troppo facilmente, regolare il sistema di freno serrando il dado posto sul fulcro della leva di taglio o farlo verificare da personale specializzato.

Per regolare il sistema di freno delle taglierine con pressino automatico, allentare il dado (I), stringere il dado (II), avvitare il dado (I).

Per regolare il sistema di freno delle taglierine con pressino manuale, stringere il dado (IV) tenendo bloccata la vite (III).

Le taglierine KOBRA sono conformi alle normative di sicurezza internazionali vigenti in materia.

### INSTALLAZIONE

Svitare le due viti (C) e posizionare la protezione lama (A) con annessa barra di pressino, sulla macchina. La protezione si inserirà nell'incavo del manico (B) posto sulla leva di taglio.

Inserire le viti di fissaggio della protezione ed avvitare senza bloccarle. Posizionare bene la protezione e quindi bloccare le viti.

### UTILIZZO

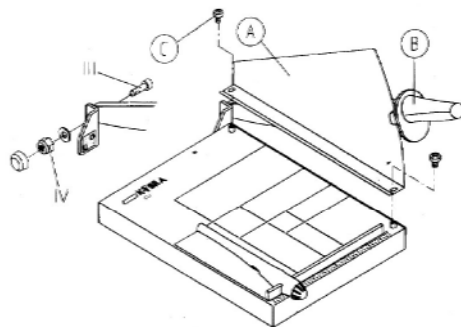
Posizionare la squadra di battuta posteriore (5) alla misura desiderata e bloccarla tramite il pomolo zigrinato. Sollevare la lama per consentire il passaggio della carta da tagliare.

**Modello 360-EM/430-EM:** bloccare la carta premendo il pressino manuale (3) ed effettuare il taglio.

**Modelli 360-A/460-A/460-AP/550-AP:** il pressino è automatico per cui abbassando la leva di taglio si esegue l'operazione automaticamente.

**Modelli 460-AP/550-AP:** posizionare la squadra di battuta anteriore (8) nella posizione desiderata ruotando la manopola (9) e bloccando il volantino (10). Il meccanismo della squadra di battuta anteriore (8) permette di tagliare strisce di carta con una larghezza inferiore a 3 mm.

### KOBRA 360-EM / KOBRA 430-EM



- 1 Protezione lama
- 2 Leva di taglio
- 3 Pressino manuale
- 4 Pressino automatico
- 5 Squadra di battuta posteriore
- 6 Squadra di battuta laterale
- 7 Squadra graduata CM/pollici
- 8 Squadra di battuta anteriore
- 9 Manopola movimentazione squadra anteriore
- 10 Volantino bloccaggio squadra anteriore

D

**SICHERHEITSVORSCHRIFTEN**

Die KOBRA Schneidemaschinen verfügen über einen Schutz (1), um den Zugang zur Schneidklinge zu verhindern. Diese Sicherheitsvorrichtung darf auf keinen Fall abgenommen oder manipuliert werden. Alle Modelle der KOBRA Schneidmaschinen sind mit einer Bremsvorrichtung ausgerüstet, die ein Absenken des Messerhebels (2) verhindert. Wenn sich nach einer gewissen Einsatzzeit dieser Hebel zu leicht bewegt, so ist das Bremssystem durch Anziehen der an dem Messerhebel befindlichen Mutter nachzustellen oder durch Fachpersonal überprüfen zu lassen. Zur Einstellung des Bremssystems an den Schneidmaschinen mit Hebel für die automatische Pressung, die Mutter (I) lösen, die Mutter (II) anziehen und die Mutter (I) festziehen.

Zur Einstellung des Bremssystems an den Schneidmaschinen mit Hebel für die Handpressung, die Mutter (IV) anziehen und dabei die Schraube (III) festhalten.

Die KOBRA Schneidmaschinen entsprechen den einschlägigen, international gültigen Sicherheitsnormen.

**AUFSTELLUNG**

Die Schrauben (C) lösen und den Messerschutz (A) mit angebauter Preßhebelstange auf dem Gerät positionieren. Der Schutz wird in der Aussparung des Handgriffs (B) am Messerhebel eingesetzt.

Die Befestigungsschrauben des Schutzes einsetzen und einschrauben ohne dieselben zu spannen. Den Schutz entsprechend ausrichten, dann die Schrauben fest anziehen.

**BEDIENUNG**

Den hinteren Anschlag (5) an der gewünschten Markierung positionieren und mit Hilfe des gerändelten Kugelgriffs blockieren. Das Messer anheben, um das zu schneidende Papier einführen zu können.

**Modell 360-EM/430-EM:** das Papier durch Drücken des Hebels für die Handpressung (3) blockieren und das Papier schneiden.

**Modelle 360-A/460-A/460-AP/660-AP:** der Preßhebel ist automatisch, dadurch wird der Vorgang bei Absenken des Messerhebels selbständig ausgeführt.

**Modelle 460-AP/550-AP:** den vorderen Anschlag (8) in die gewünschte Position bringen, indem der Knopf (9) gedreht und das Handrad (10) blockiert wird. Der vordere Anschlagmechanismus erlaubt es, Papierstreifen mit einer Breite von weniger als 3 mm zu schneiden.

- 1 Messerschutz
- 2 Messerhebel
- 3 Hebel für Pressung
- 4 Hebel für automatische Pressung
- 5 Hinterer Anschlag
- 6 Seitlicher Anschlag
- 7 Maßskala cm/Zoll
- 8 Vorderer Anschlag
- 9 Griff zur Bewegung vorderen Anschlags
- 10 Handrad zur Blockierung des vorderen Anschlags

GB

**SAFETY REGULATIONS**

All KOBRA office guillotines are delivered with an approved safety guard to prevent contact with the cutting blade. The safety guard (1) must be installed during the operation of the guillotines and must not be removed.

KOBRA guillotines are equipped with a special friction device. If this friction device is correctly adjusted the cutting blade holder (2) cannot move down on its own from any position. If the cutting blade holder (2) does not stay in position and moves down on its own, re-adjust the friction device immediately or have the friction device adjusted by your dealer. To adjust the friction device on automatic clamp guillotines, the nut (I) must be loosened and the nut (II) tightened. As final operation re-tighten nut (I) to fix the cutting blade holder. To adjust the friction device on manual clamp guillotines, tighten nut (IV) and keep screw (III) blocked. KOBRA office guillotines comply with International Safety regulation.

**INSTALLATION**

Remove two screws (C) and install the safety guard (A) in its position as shown. Make sure that during installation the safety guard is inserted in its housing located in the blade handle (B). Turn screw (C) into fixing points (do not tighten). Adjust safety guard to sit closed to the blade and then tighten the screw.

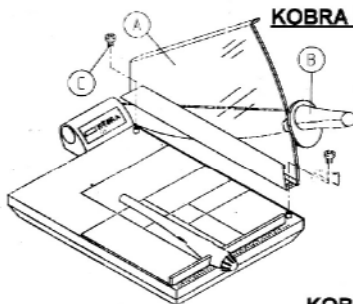
**OPERATION**

Adjust back gauge (5) to the needed cutting measure and fix it by turning its plastic knob. Move upward cutting blade holder and insert paper between clamp and guillotine base.

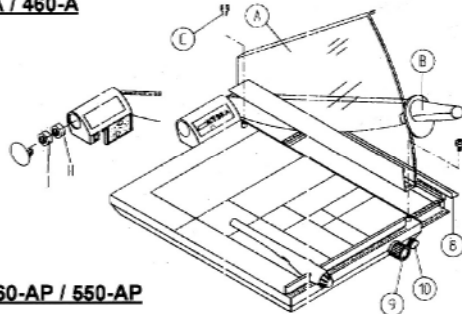
**Model 360-EM/430-EM:** press manual hand clamp (3) to block the paper. Move down cutting blade holder to cut the paper.

**Model 360-A/460-A/460-AP/550-AP:** These models are equipped with an automatic paper clamp which goes up and down with the movement of the blade.

**Model 460-AP/550-AP:** Position front bar (8) by turning knob (8) and fix front bar at the needed measure by turning knob (10). The front bar (8) is equipped with a special moving device which allows to make cuts of paper below 3 mm.



**KOBRA 360-A / 460-A**



**KOBRA 460-AP / 550-AP**

- 1 Blade safety guard
- 2 Blade holder
- 3 Clamp lever for manual clamp
- 4 Clamp bar for automatic clamp
- 5 Back gauge
- 6 Side lay
- 7 CM/inch scale
- 8 Front bar
- 9 Front bar adjusting knob
- 10 Front bar fixing knob

F

**NORMES DE SECURITE**

Les cisailles KOBRA sont pourvus d'un dispositif multi-sécurité (1) afin d'éviter le contact avec la lame de coupe. Ce dispositif ne doit pas être enlevé ni même endommagé. Tous les modèles de cisailles de production KOBRA sont munis d'un système de freinage empêchant la descente de la lame de coupe (2). Si, après quelque temps, le levier se déplace trop facilement, il est nécessaire alors de régler le système de freinage en serrant l'écrou fixé sur l'entablure du levier de coupe ou bien le faire contrôler aux techniciens qualifiés. Le réglage du système de freinage des cisailles avec dispositif de pression automatique se fait d'abord en desserrant l'écrou (I); ensuite serrer l'écrou (II) et le visser (I). Le réglage du système de freinage des cisailles avec dispositif de pression manuel se passe en serrant l'écrou (IV) tout en tenant la vis (III) bien ferme. Les cisailles KOBRA sont fabriquées conformément aux normes de sécurité internationales en vigueur.

**MISE EN SERVICE**

Dévisser les deux vis (C) et fixer le dispositif multi-sécurité (A) avec la barre du dispositif de pression à la machine. Le dispositif multi-sécurité s'insère sur le creux du manche (B) monté sur le levier de coupe. Introduire les vis de fixation du dispositif multi-sécurité et les visser sans les bloquer. Positionner le dispositif multi-sécurité et bloquer les vis.

**UTILISATION**

Positionner la butée arrière (5) selon la mesure souhaitée et la bloquer par l'intermédiaire du pommeau moleté. Lever la lame de coupe afin de permettre le passage du papier à couper.

**Modèle 360-EM/430-EM:** bloquer le papier en pressant le dispositif de pression manuel (3) et couper;

**Modèles 360-A/460-A/460-AP/550-AP:** le dispositif de pression est automatique; si l'on baisse le levier l'opération de coupe se fait automatiquement.

**Modèles 460-AP/550-AP:** régler la butée avant (8) dans la position souhaitée en tournant le bouton (9) et en fixant le volant (10). Le mécanisme de la butée avant permet de couper des bandes de papier ayant une largeur inférieure à 3 mm.

- 1 Dispositif Multi-Sécurité
- 2 Levier de coupe
- 3 Dispositif de pression manuel
- 4 Dispositif de pression automatique
- 5 Butée arrière
- 6 Butée latérale
- 7 Echelle graduée CM/pouces
- 8 Butée avant
- 9 Bouton de déplacement butée avant
- 10 Volant de blocage butée avant

**I****AVVERTENZE- IMPORTANTE**

- Leggere attentamente le istruzioni prima dell'uso prima di utilizzare per la prima volta l'apparecchio!
- Osservare le norme antinfortunistiche se la taglierina viene usata per scopi commerciali.
- Non toccare mai la lama dell'affilatissimo tagliente di questo apparecchio: grave pericolo di ferimento!
- Posare la taglierina su di una superficie fissa e sicura.
- **ATTENZIONE:** il superamento della capacità di taglio indicata o il taglio di materiali non adatti danneggiano la lama.

**D****WICHTIGE-HINWEISE**

- Vor Inbetriebnahme des Gerätes die Betriebsanleitung sorgfältig lesen!
- Im gewerblichen Einsatz Unfallverhütungsvorschriften beachten!
- Das äußerst scharfe Messer der Schneidemaschine darf nie an seiner Schneidkante berührt werden, da große Verletzungsgefahr besteht!
- Zur Benutzung Schneidemaschine standsicher aufstellen.
- **ACHTUNG:** Überschreiten der angegebenen Schnitthöhe oder Schneiden von ungeeigneten Materialien führt zur Beschädigung des Messers.

**GB****WARNING-IMPORTANT**

- Read the operating instructions carefully before using the equipment!
- Observe the Accident-Prevention Regulations if used for commercial purposes!
- The blade of the paper guillotine is extremely sharp. The cutting edge should therefore never be touched as the risk of injury is high!
- Mount the guillotine in a stable position for use.
- **CAUTION:** Exceeding the given cutting height, or cutting unsuitable materials will result in blade damage.

**F****ATTENTION-IMPORTANT**

- Avant la mise en service de l'appareil, lire attentivement la notice d'utilisation!
- En cas d'utilisation professionnelle, observer les règles préventives contre les accidents!
- La lame de la coupeuse est extrêmement coupante: ne jamais toucher l'arête de coupe de la lame en raison du risque important de blessure.
- La coupeuse doit être utilisée sur un support stable.
- **ATTENTION:** le dépassement de l'épaisseur de coupe indiquée ou la coupe de produits inappropriés provoque la détérioration de la lame.

| Modello<br>Modell<br>Model<br>Modèle | Codice<br>Bestell Nr.<br>Article number<br>N° article | Dimensioni<br>Garätegröße<br>Dimensions<br>Dimensions de l'appareil | Peso<br>Gewicht<br>Weight<br>Poids | Lunghezza di taglio<br>Schnittlänge<br>Cutting length<br>Longueur de coupe | Capacità di taglio<br>Schitt-kapazität in Blatt<br>Sheet capacity<br>Capacité |
|--------------------------------------|---|---|------------------------------------|--|---|
| KOBRA 360-EM                         | A-1001  | 300 x 400 mm  | 4 Kg                               | 360 mm   | 20 (A4 70 gr/m <sup>2</sup> )   |
| KOBRA 430-EM                         | A-1016  | 300 x 470 mm  | 5 Kg                               | 430 mm   | 20 (A4 70 gr/m <sup>2</sup> )   |
| KOBRA 360-A                          | A-1011  | 300 x 400 mm  | 5,5 Kg                             | 360 mm   | 25/30 (A4 70 gr/m <sup>2</sup> )  |
| KOBRA 460-A                          | A-1021  | 355 x 500 mm  | 8 Kg                               | 460 mm   | 30 (A4 70 gr/m <sup>2</sup> )   |
| KOBRA 460-AP                         | A-1031  | 355 x 500 mm  | 10 Kg                              | 460 mm   | 30 (A4 70 gr/m <sup>2</sup> )   |
| KOBRA 550-AP                         | A-1041  | 355 x 590 mm  | 12 Kg                              | 550 mm   | 40 (A4 70 gr/m <sup>2</sup> )   |

**ELCOMAN**

Via Gorizia, 9  
20030 Bovisio Masciago (Mi) Italy  
telefono: (39) 0362 593584  
telefax: (39) 0362 591611  
E-mail: kobra@elcoman.it  
http://www.elcoman.it