

550
552
554
556
558

Dahle Bürotechnik GmbH
Postfach 11 10
96466 Rödental | Germany
Nikolaus-A.-Otto-Straße 11
96472 Rödental | Germany
Tel.: +49 9563 75299-0
Fax: +49 9563 75299-333
E-Mail: dahle@dahle.de
Internet: www.dahle.de

- | | |
|------------------------------------|---|
| (D) Bedienungsanleitung | (SLO) Navodilo za uporabo |
| (GB) Operating instructions | (PL) Instrukcja obsługi |
| (F) Instructions de service | (TR) Kullanma Kılavuzu |
| (E) Manual de instrucciones | (CZ) Návod k obsluze |
| (I) Istruzioni per l'uso | (HR) Upute za uporabu |
| (P) Manual de instruções | (RO) Instrucțiuni de folosire |
| (NL) Gebruiksaanwijzing | (RUS) Инструкция по эксплуатации |
| (DK) Betjeningsvejledning | (GR) Οδηγίες χρήσης |
| (FIN) Laitteen käyttöohje | (JP) 取扱説明 |
| (N) Bruksanvisning | (ARABIC) ارشادات الاستخدام |
| (S) Bruksanvisning | (CN) 操作说明 |
| (H) Használati utasítás | |



- (D) Allgemeine Angaben
- (GB) General data
- (F) Données générales
- (E) Datos generales
- (I) Dati generali
- (NL) Algemene instructies
- (DK) Generelle angivelser
- (S) Allmänt
- (FIN) Yleiset tiedot
- (N) Generelle opplysninger
- (P) Indicações gerais
- (TR) Genel bilgiler
- (RUS) Общие указания
- (CZ) Všeobecné údaje
- (PL) Dane ogólne
- (H) Átalános adatok
- (SLO) Splošni podatki
- (HR) Opći podaci
- (GR) Γενικά στοιχεία
- (RO) Date generale
- (JP) 一般データ
- (ARABIC) معلومات عامة
- (CN) 概述



- (D) Gerät standsicher aufstellen
- (GB) Place in a stable position
- (F) Installer l'appareil de façon stable
- (E) Colocar la máquina de manera estable
- (I) Porre l'apparecchio in posizione stabile
- (NL) Stel de machine stabiel op
- (DK) Opstil apparaten stabilt
- (S) Ställ upp apparaten stabilt
- (SF) Aseta leikkuri niin, että se pysyy varmasti paikallaan
- (N) Oppstill apparatet stabilt
- (P) Colocar a máquina numa posição esatável
- (TR) Cihazı sağlam yerleştirmiz
- (GUS) Установить устройство надежно и устойчиво
- (CZ) Přístroj postavit na stabilní místo
- (PL) Ustawić bezpiecznie urządzenie
- (H) A készüléket szilárd talapzatra állítsa
- (SLV) Pripravo stabilno namestiti
- (HR) Uredaj stabilno postaviti
- (GR) Τοποθετήτε την συσκευή ώστε να έχει ευστάθεια
- (RO) A se pune aparatul în poziție sigură
- (JAP) 装置を安定するようにセットしてください。
- (ARABIC) وضع الآلة في وضعية آمنة
- (CHIN) 牢固地放置设备



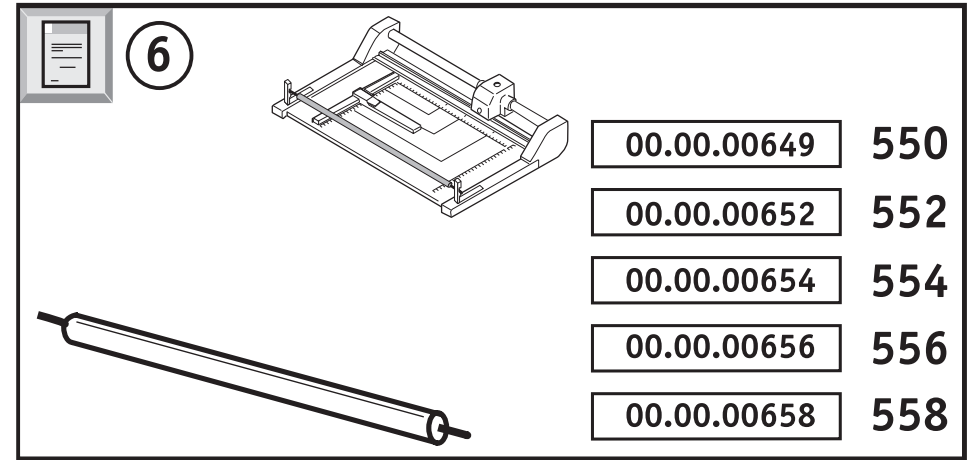
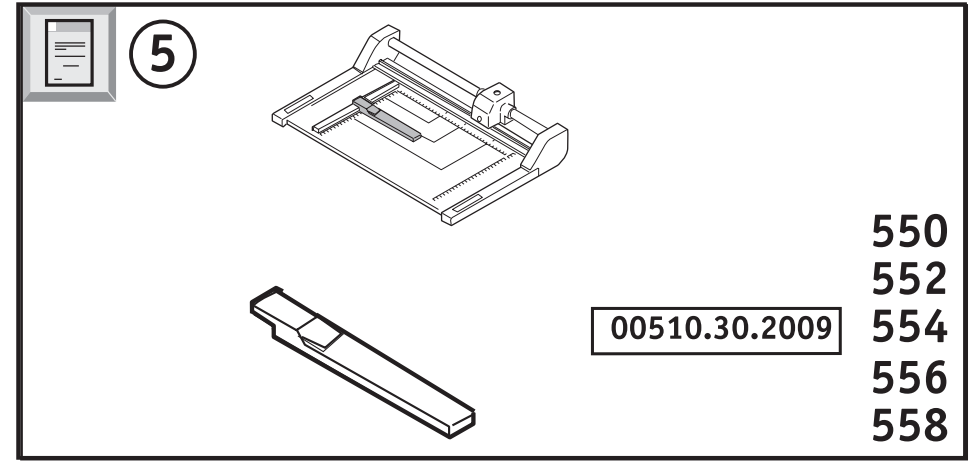
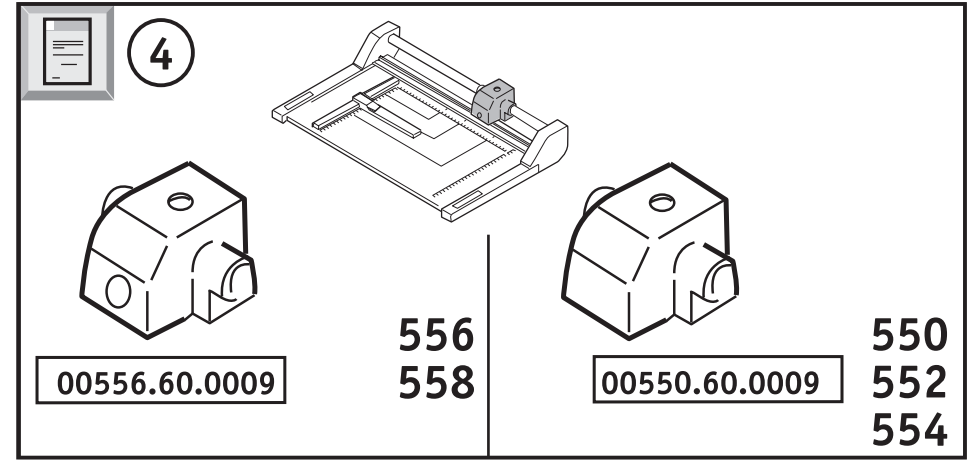
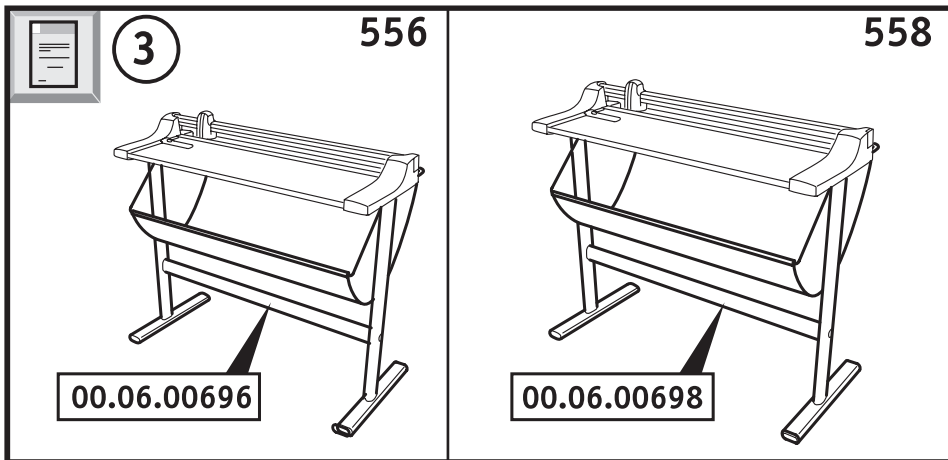
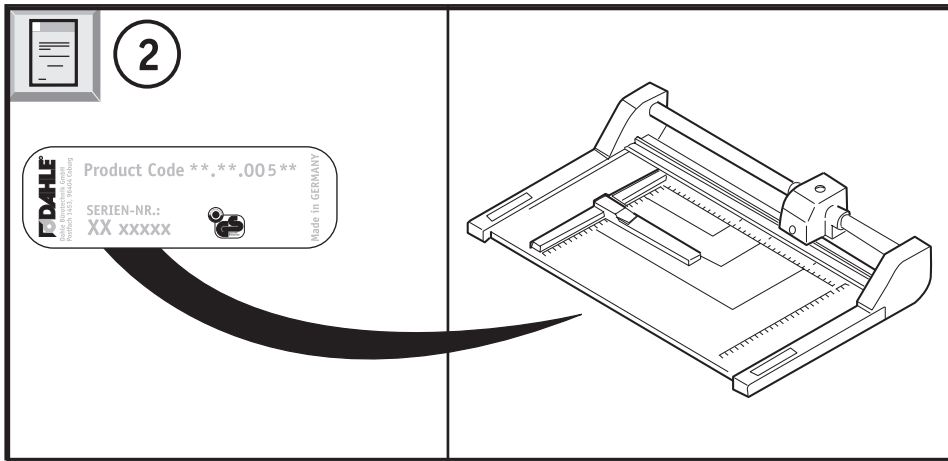
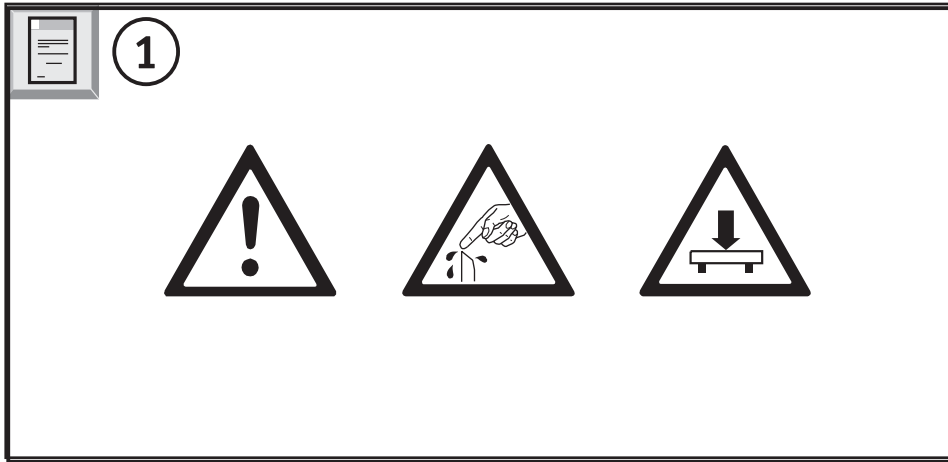
- (D) Messer nicht an Schneidekante berühren
- (GB) Do not touch sharp edge of blade
- (F) Ne pas toucher le côté affûté de la lame
- (E) No tocar la cuchilla por la parte afilada
- (I) Non toccare la lama sul filo
- (NL) Raak het mes niet bij de snijkant aan
- (DK) Rør ikke ved knivsæggen
- (S) Rör inte vid knivens skärkant
- (FIN) Älä kosketa terää leikkuureunasta
- (N) Rør ikke ved knivseggen
- (P) Não tocar na lâmina da guilhotina
- (TR) Bıçak kesici uca temas etmemeli
- (RUS) Не касаться режущей кромки ножа
- (CZ) Nedotýkat se ostří nože
- (PL) Nie dotykać noża po stronie tnącej
- (H) Ne nyúljon a kés éléhez
- (SLO) Noža ne prijemati na rezalnem robu
- (HR) Ne dirati nož po rubu za rezanje
- (GR) Μην αγγίζετε το μαχαίρι στην κόψη
- (RO) Nu atingeti tăișul cutitului
- (JP) カッターの刃には触れないで下さい。
- (ARABIC) لا تمس الجانب القاطع للآلة
- (CN) 请勿触摸刀刃


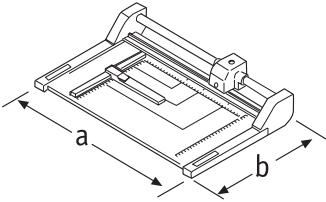

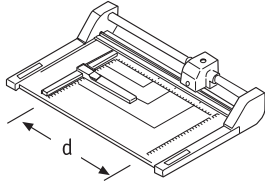
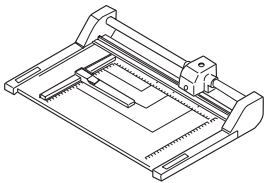

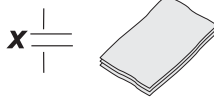

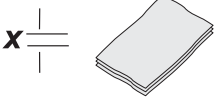
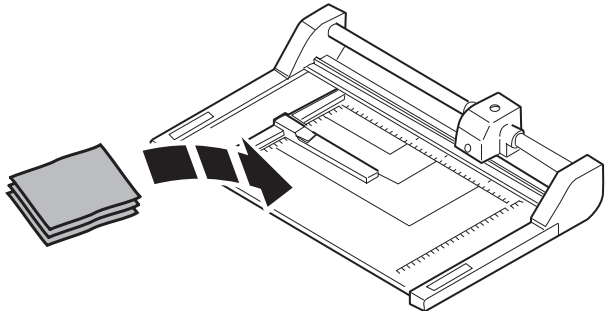




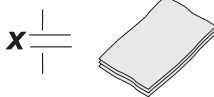

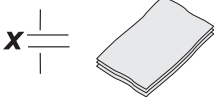


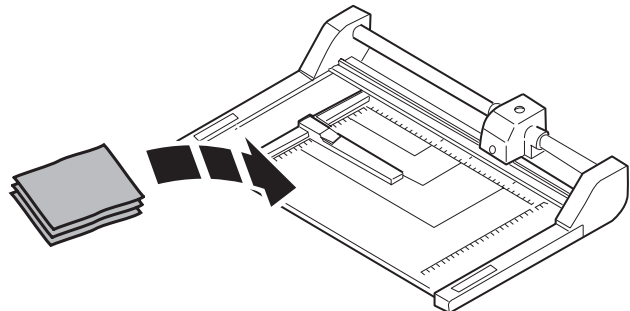
- (D) Achtung / Vorsicht
- (GB) Warning / Caution
- (F) Attention / Prudence
- (E) Atención / Cuidado
- (I) Attenzione / prudenza
- (NL) Attentie / voorzichtig
- (DK) Bemærk / forsigtig
- (S) OBS / var försiktigt
- (FIN) Huomio / varo
- (N) OBS / Forsiktig
- (P) Atenção / Cuidado
- (TR) Dikkat / İhtiyat
- (RUS) Внимание / Осторожно
- (CZ) Pozor / opatrně
- (PL) Uwaga / Ostrożnie
- (H) Figyelem / Vigyázat
- (SLO) Pozor / Previdnost
- (HR) Pozor / oprez
- (GR) Προσοχή / προφύλαξη
- (RO) Atenție / Precauție
- (JP) 危険/注意
- (ARABIC) انتبه / احذر
- (CN) 注意 / 小心



- (D) Bedienung
- (GB) Operation
- (F) Commande
- (E) Uso
- (I) Comando
- (NL) Bediening
- (DK) Betjening
- (S) Handhavande
- (FIN) Käyttö
- (N) Betjening
- (P) Modo de utilização
- (TR) Kullanma
- (RUS) Управление
- (CZ) Obsluha
- (PL) Obsługa
- (H) Kezelés
- (SLO) Upravljanje
- (HR) Rukovanje
- (GR) Χειρισμός
- (RO) Comanda
- (JP) 操作
- (ARABIC) التشغيل
- (CN) 操作使用



	550	552
	a = 555 mm b = 360 mm	a = 705 mm b = 360 mm
	= 2,9 kg	= 3,6 kg
	d = 360 mm	d = 510 mm
	  x = 2,0 mm	  x = 2,0 mm
		

	554	556	558
a = 915 mm b = 360 mm	a = 1155 mm b = 360 mm	a = 1495 mm b = 360 mm	
= 4,6 kg	= 6,5 kg	= 8,3 kg	
d = 720 mm	d = 960 mm	d = 1300 mm	
  x = 2,0 mm	  x = 1,0 mm	  x = 0,7 mm	
			

- (D) Technische Änderungen vorbehalten
- (GB) Technical data is subject to change without notice.
- (F) Sous réserve de modifications techniques
- (E) Dahle se reserva el derecho de modificar, sin previo aviso, los datos técnicos del producto.
- (I) I dati tecnici sono soggetti a modifiche senza preavviso.
- (P) Dados técnicos podem mudar sem infomação.
- (NL) Technische data is zonder kennisgeving aan verandering onderhevig.
- (DK) Tekniske specifikationer kan ændres uden varsel.
- (FIN) Tekniset tiedot annetaan sitoumuksetta
- (N) Tekniske spesifikasjoner kan endres uten forutgående varsel.
- (S) Tekniska specifikationer kan ändras utan föregående meddelande.
- (H) A technikai adatokat előzetes értesítés is nélkül megváltoztathatjuk.
- (SLO) Tehnični podatki se lahko spremenijo brez vnaprejšnjega opozorila.
- (PL) Dane techniczne urządzenia mogą ulec zmianie bez powiadomienia.
- (TR) Teknik bilgiler önceden haber verilmeksizin değiştirilebilir.
- (CZ) Změna technických údajů vyhrazena
- (HR) Tehničke karakteristike mogu se promijeniti bez prethodnog upozorenja.
- (RO) Datele tehnice pot fi schimbate fara o notificare prealabila.
- (RUS) Сохранение технических данных без напоминания.
- (GR) Βελτιώσεις των τεχνικών χαρακτηριστικών πιθανόν να γίνουν άνευ ειδοποίησης.
- (JP) 製品の仕様は予告なく一部変更されることがあります。
- (ARABIC) المعلومات التقنية عرضة للتغيير بدون إنذار مسبق
- (CN) 技术资料如若改变另行通知。

