

ProSource Packaging, Inc.  
14911 Stuebner Airline Suite A  
Houston, TX 77069  
800-203-0233  
www.Machine-Solution.com



**Distruggidocumenti**

**Paper Shredders**

***KOBRA +1CC4***  
***Cod.99.105ES***

## SPARE PART LIST

**MODEL:** KOBRA +1 CC4 **ARTICLE NUMBER:** COMMON PARTS 57.115 E/S  
E/S

**REF. DRAW:** 01 / 02 / 04

<b>POS. ITEM</b>	<b>CODICE PART NUMBER</b>	<b>DESCRIZIONE</b>	<b>DESIGNATION</b>	<b>QUANTITA' QUANTITY</b>
001	01.010	STAND	STAND	N. 1
002	02.153	COPERCHIO	PLASTIC COVER	N. 1
003	02.125	BASE	POLASTIC BOTTOM	N. 1
004	02.128	CESTINO	BIN	N. 1
005	02.131	DIFFUSORE LUMINOSO	LIGHT OPTICAL INDICATOR	N. 1
006	02.133	VETRINO CESTINO	PLASTIC BIN WINDOW	N. 1
007	02.152	DISTANZIALE	ROD	N. 1
008	02.154	PARATIA DI CHIUSURA ANTERIORE	PLATE	N. 1
009	02.155	PARATIA POSTERIORE DI CHIUSURA	PLATE	N. 1
010	02.140	DISTANZIALE LAME	ROD	N. 57
011	02.151	PETTINE	STRIPPER	N. 57
012	05.010	LAMA	KUT	N. 57
013	08.120	DISTANZIALE PIASTRE	ROD	N. 2
014	14.101	PIASTRA SX	LEFT PLATE	N. 1
015	14.102	PIASTRA DX	RIGHT PLATE	N. 1
016	16.028	DISTANZIALE PIASTRE	ROD	N. 2
017	19.021	SUPPORTO BOCCOLA	BUSHING HOLDER	N. 2
018	19.023	BOCCOLA	BUSHING	N. 4
019	53.331	VITE M4x10	SCREW M4x10	N. 4
020	53.142	RONDELLA DENTA M4	TOOTHED WASHER M4	N. 4
021	17.040	ALBERO CONDOTTO	KNIFE	N. 1
022	17.041	ALBERO CONDUTTORE	KNIFE	N. 1
023	14.055	PIASTRA RIDUTTORE	REDUCTION UNIT PLATE	N. 1
024	10.073	ROCCHETTO	GEAR	N. 1
025	10.077	INGRANAGGIO INTERMEDIO	GEAR	N. 1
026	10.078	INGRANAGGIO FINALE	GEAR	N. 1
027	10.080	INGRANAGGIO DI TRASCINAMENTO	GEAR	N. 2
028	14.055	PIASTRA RIDUTTORE	REDUCTION UNIT PLATE	N. 1
029	17.203	ALBERO	SHAFT	N. 1
030	19.025	BOCCOLA RIDUTTORE	REDUCTION UNIT BUSHING	N. 2
031	19.026	RASAMENTO	SPACER	N. 2
032	24.235	LED BLUE	LED LIGHT	N. 1
033	25.009	SENSORE MAGNETICO	MAGNETIC SENSOR	N. 1
034	23.030/S	INTERUTTORE	SWITCH	N. 1
036	27.008	PORTADIODO	SENSOR HOLDER	N. 1,5
037	27.066	EMETTITORE	EMITTER DIODE	N. 1
038	27.067	RICEVITORE	RECEIVER DIODE	N. 1
040	29.057	SCATOLA	CARTON BOX	N. 1
041	30.022	SET POLISTIROLO	STYROFOAM SET	N. 1
042	30.023	RINFORZO FONDO CESTINO	STYROFOAM	N. 1
043	30.024	RINFORZO TESTATA	STYROFOAM	N. 2
044	37.312	ETICHETTA	LABEL	N. 1
045	37.315	TARGHETTA	MACHINE LABEL	N. 1
046	37.309	ETICHETTA ENERGY SMART	LABEL	N. 1
047	51.016	TAPPO	PLASTIC CAP	N. 1
048	51.069	SACCHETTO	BAG	N. 1
049	51.125	MAGNETE	MAGNET	N. 1
050	53.602	ANTIVIBRANTI	SHOCK ABSORBER	N. 8
051	53.601	PASSACAVO SENSORE	SENSOR RUBBER FIXING	N. 1
052	53.603	PASSACAVO	STRAIN RELIEF	N. 1

## SPARE PART LIST

**MODEL:** KOBRA +1 CC4    **ARTICLE NUMBER:** COMMON PARTS 57.115 E/S  
E/S

**REF. DRAW:** 01 / 02 / 04

<b>POS. ITEM</b>	<b>CODICE PART NUMBER</b>	<b>DESCRIZIONE</b>	<b>DESIGNATION</b>	<b>QUANTITA' QUANTITY</b>
053	53.392	VITE TS 4X35	SCEW M4X35	N. 1
054	53.731	DADO M4	EXAGON NUT M4	N. 1
055	53.221	ANELLO ELASTICO	LOCKING RING	N. 5
056	53.349	VITE 4X16	SCREW M4x16	N. 4
058	53.331	VITE 4X10	SCREW M4x10	N. 8
059	53.142	RONDELLA DENTATA M4	TOOTHED WASHER M4	N. 14
060	53.301	VITE TRILOBATA 4X10	SCREW M4X10	N. 6
061	60.061	ISTRUZIONI	OPERATING INSTRUCTION	N. 1
062	60.004	MARCHIO "CE"	CE	N. 1
063	60.001	GARANZIA	WARRANTY CARD	N. 1
064	51.090	CONTENITORE OLIO 125cc	SHREDDER OIL	N. 1

**SPARE PART LIST**

**MODEL:** KOBRA +1 CC4 **ARTICLE NUMBER:** 57.266 E/S 230V-50Hz SUPPLY ( EUROPE )  
E/S

**REF. DRAW:** 01 / 02 / 04

POS. ITEM	CODICE PART NUMBER	DESCRIZIONE	DESIGNATION	QUANTITA' QUANTITY
039	27.109 / 230	SCHEDA ELETTRONICA	PC BOARD	N. 1
066	07.057	MOTORE	MOTOR	N. 1
067	22.008	CONDENSATORE 5mF 450V	CAPACITOR	N. 1
068	24.059	CAVO	POWER CORD	N. 1

**SPARE PART LIST**

**MODEL:** KOBRA +1 CC4 **ARTICLE NUMBER:** 57.397 E/S 115V-60Hz  
E/S SUPPLY ( USA / CANADA / ARABIA )

**REF. DRAW:** 01 / 02 / 04

POS. ITEM	CODICE PART NUMBER	DESCRIZIONE	DESIGNATION	QUANTITA' QUANTITY
039	27.109 / 115	SCHEDA ELETTRONICA	PC BOARD	N. 1
066	07.058	MOTORE	MOTOR	N. 1
067	22.017	CONDENSATORE 16mf 450V	CAPACITOR	N. 1
068	24.064	CAVO	POWER CORD	N. 1
	<b>PART REV</b>		<b>QUANTITY</b>	
<b>ITEM</b>	<b>A</b>	<b>FROM SERIAL NUMBER ..../0909</b>		
067	22.014	CONDENSATORE 14mf 450V	CAPACITOR	N. 1

**SPARE PART LIST**

**MODEL:** KOBRA +1 CC4 **ARTICLE NUMBER:** 57.287 E/S 110V-60Hz  
E/S SUPPLY ( TAIWAN / BRASIL )

**REF. DRAW:** 01 / 02 / 04

POS. ITEM	CODICE PART NUMBER	DESCRIZIONE	DESIGNATION	QUANTITA' QUANTITY
039	27.109 / 115	SCHEDA ELETTRONICA	PC BOARD	N. 1
066	07.058	MOTORE	MOTOR	N. 1
067	22.017	CONDENSATORE 16mf 450V	CAPACITOR	N. 1
068	24.064	CAVO	POWER CORD	N. 1
	<b>PART REV</b>		<b>QUANTITY</b>	
<b>ITEM</b>	<b>A</b>	<b>FROM SERIAL NUMBER ..../0909</b>		
067	22.014	CONDENSATORE 14mf 450V	CAPACITOR	N. 1

**SPARE PART LIST**

**MODEL:** KOBRA +1 CC4 **ARTICLE NUMBER:** 57.458 E/S 100V-50/60Hz  
E/S SUPPLY ( JAPAN )

**REF. DRAW:** 01 / 02 / 04

POS. ITEM	CODICE PART NUMBER	DESCRIZIONE	DESIGNATION	QUANTITA' QUANTITY
039	27.109 / 115	SCHEDA ELETTRONICA	PC BOARD	N. 1
066	07.058	MOTORE	MOTOR	N. 1
067	22.014	CONDENSATORE 14mf 450V	CAPACITOR	N. 1
068	24.010	CAVO	POWER CORD	N. 1

**SPARE PART LIST****MODEL:** KOBRA +1 CC4    **ARTICLE NUMBER:** 57.572 E/S 230V-50Hz  
E/S    SUPPLY ( ISRAELE )**REF. DRAW:** 01 / 02 / 04

<b>POS. ITEM</b>	<b>CODICE PART NUMBER</b>	<b>DESCRIZIONE</b>	<b>DESIGNATION</b>	<b>QUANTITA' QUANTITY</b>
----------------------	-----------------------------------	--------------------	--------------------	-------------------------------

039	27.109 / 230	SCHEDA ELETTRONICA	PC BOARD	N. 1
066	07.057	MOTORE	MOTOR	N. 1
067	22.008	CONDENSATORE 5mf 450V	CAPACITOR	N. 1
068	24.052	CAVO	POWER CORD	N. 1

**SPARE PART LIST****MODEL:** KOBRA +1 CC4    **ARTICLE NUMBER:** 57.788 E/S 230V-50Hz  
E/S    SUPPLY ( HK / BAHRAIN )**REF. DRAW:** 01 / 02 / 04

<b>POS. ITEM</b>	<b>CODICE PART NUMBER</b>	<b>DESCRIZIONE</b>	<b>DESIGNATION</b>	<b>QUANTITA' QUANTITY</b>
----------------------	-----------------------------------	--------------------	--------------------	-------------------------------

039	27.109 / 230	SCHEDA ELETTRONICA	PC BOARD	N. 1
066	07.057	MOTORE	MOTOR	N. 1
067	22.008	CONDENSATORE 5 mf	CAPACITOR	N. 1
068	24.073	CAVO	POWER CORD	N. 1

**SPARE PART LIST****MODEL:** KOBRA +1 CC4    **ARTICLE NUMBER:** 57.795 E/S 240V-50Hz  
E/S    SUPPLY ( UK / MALESIA )**REF. DRAW:** 01 / 02 / 04

<b>POS. ITEM</b>	<b>CODICE PART NUMBER</b>	<b>DESCRIZIONE</b>	<b>DESIGNATION</b>	<b>QUANTITA' QUANTITY</b>
----------------------	-----------------------------------	--------------------	--------------------	-------------------------------

039	27.111	SCHEDA ELETTRONICA	PC BOARD	N. 1
066	07.057	MOTORE	MOTOR	N. 1
067	22.007	CONDENSATORE 4mf 450V	CAPACITOR	N. 1
068	24.073	CAVO	POWER CORD	N. 1

**SPARE PART LIST****MODEL:** KOBRA +1 CC4    **ARTICLE NUMBER:** 57.822 E/S 240V-50Hz  
E/S    SUPPLY ( AUSTRALIA )**REF. DRAW:** 01 / 02 / 04

<b>POS. ITEM</b>	<b>CODICE PART NUMBER</b>	<b>DESCRIZIONE</b>	<b>DESIGNATION</b>	<b>QUANTITA' QUANTITY</b>
----------------------	-----------------------------------	--------------------	--------------------	-------------------------------

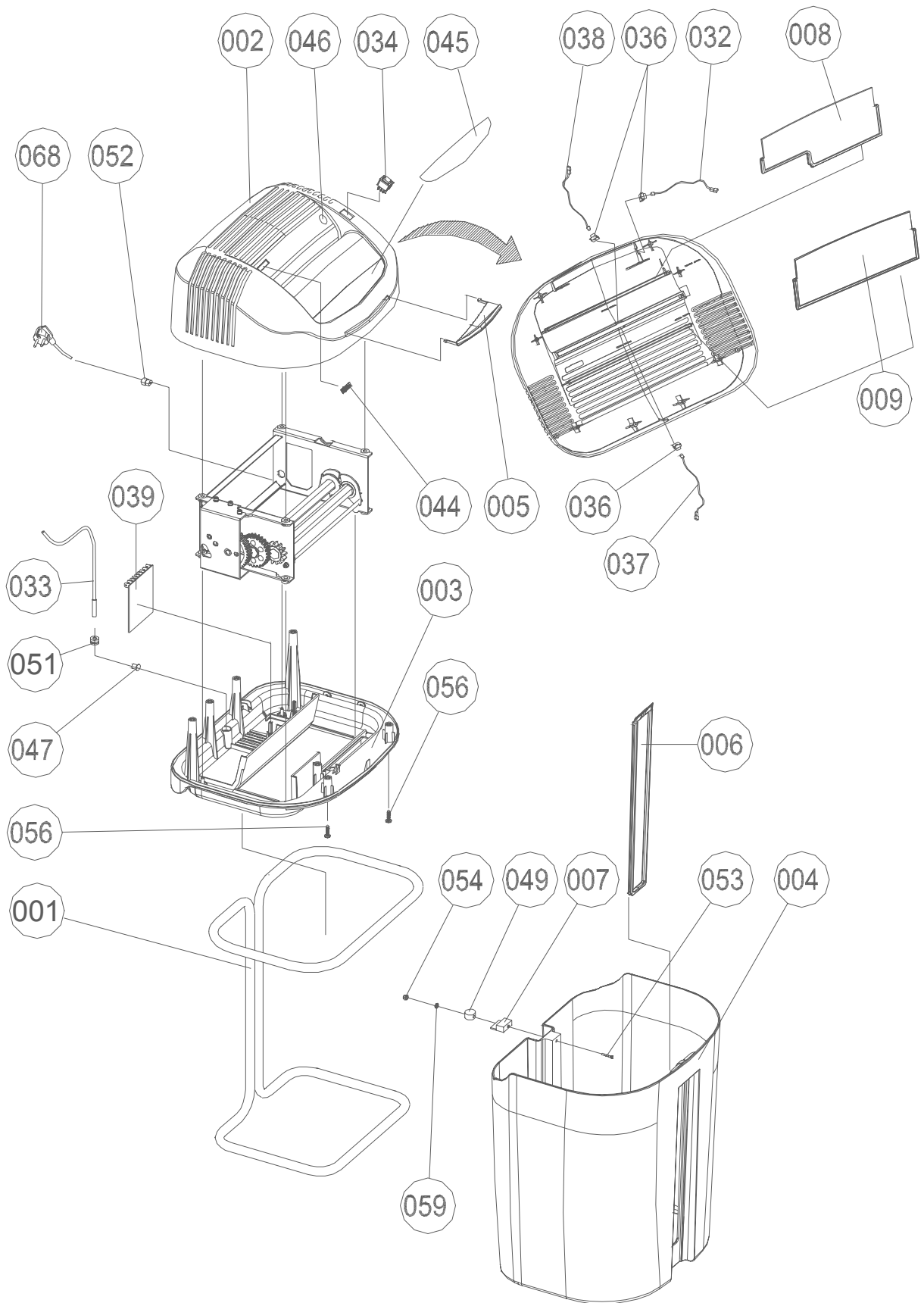
039	27.111	SCHEDA ELETTRONICA	PC BOARD	N. 1
066	07.057	MOTORE	MOTOR	N. 1
067	22.007	CONDENSATORE 4mf 450V	CAPACITOR	N. 1
068	24.009	CAVO	POWER CORD	N. 1

**SPARE PART LIST****MODEL:** KOBRA +1 CC4 **ARTICLE NUMBER:** 57.827 E/S 240V-50Hz  
E/S SUPPLY ( INDIA )**REF. DRAW:** 01 / 02 / 04

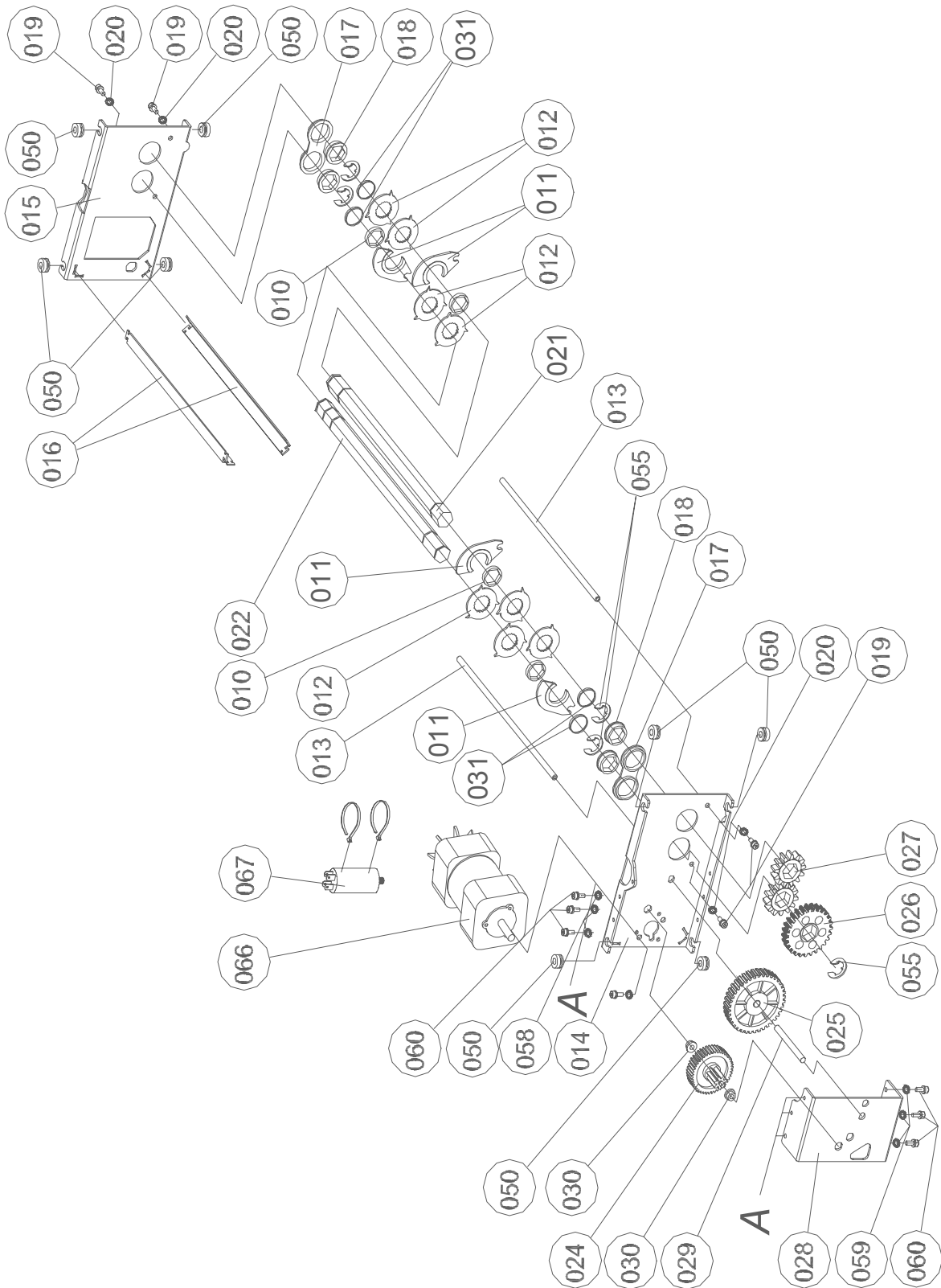
<b>POS. ITEM</b>	<b>CODICE PART NUMBER</b>	<b>DESCRIZIONE</b>	<b>DESIGNATION</b>	<b>QUANTITA' QUANTITY</b>
039	27.111	SCHEDA ELETTRONICA	PC BOARD	N. 1
066	07.057	MOTORE	MOTOR	N. 1
067	22.007	CONDENSATORE 4mf 450V	CAPACITOR	N. 1
068	24.009	CAVO	POWER CORD	N. 1

**SPARE PART LIST****MODEL:** KOBRA +1 CC4 **ARTICLE NUMBER:** 58.007 E/S 220V-60Hz  
E/S SUPPLY ( BZ. / ARABIA / PH. )**REF. DRAW:** 01 / 02 / 04

<b>POS. ITEM</b>	<b>CODICE PART NUMBER</b>	<b>DESCRIZIONE</b>	<b>DESIGNATION</b>	<b>QUANTITA' QUANTITY</b>
039	27.109/230	SCHEDA ELETTRONICA	PC BOARD	N. 1
066	07.057	MOTORE	MOTOR	N. 1
067	22.008	CONDENSATORE 5mf 450V	CAPACITOR	N. 1
068	24.064	CAVO	POWER CORD	N. 1

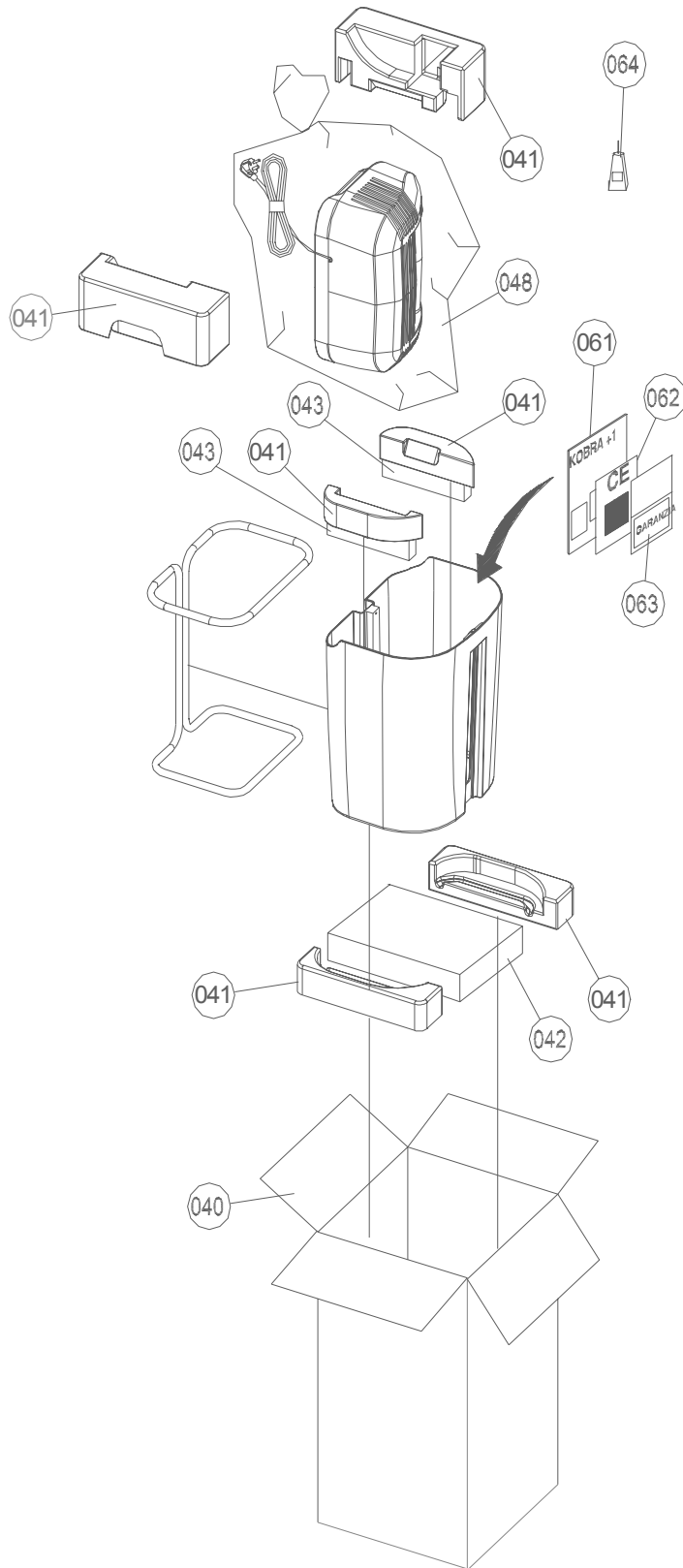


KOBRA + ICC4 DISEGNO/DRAWING :01

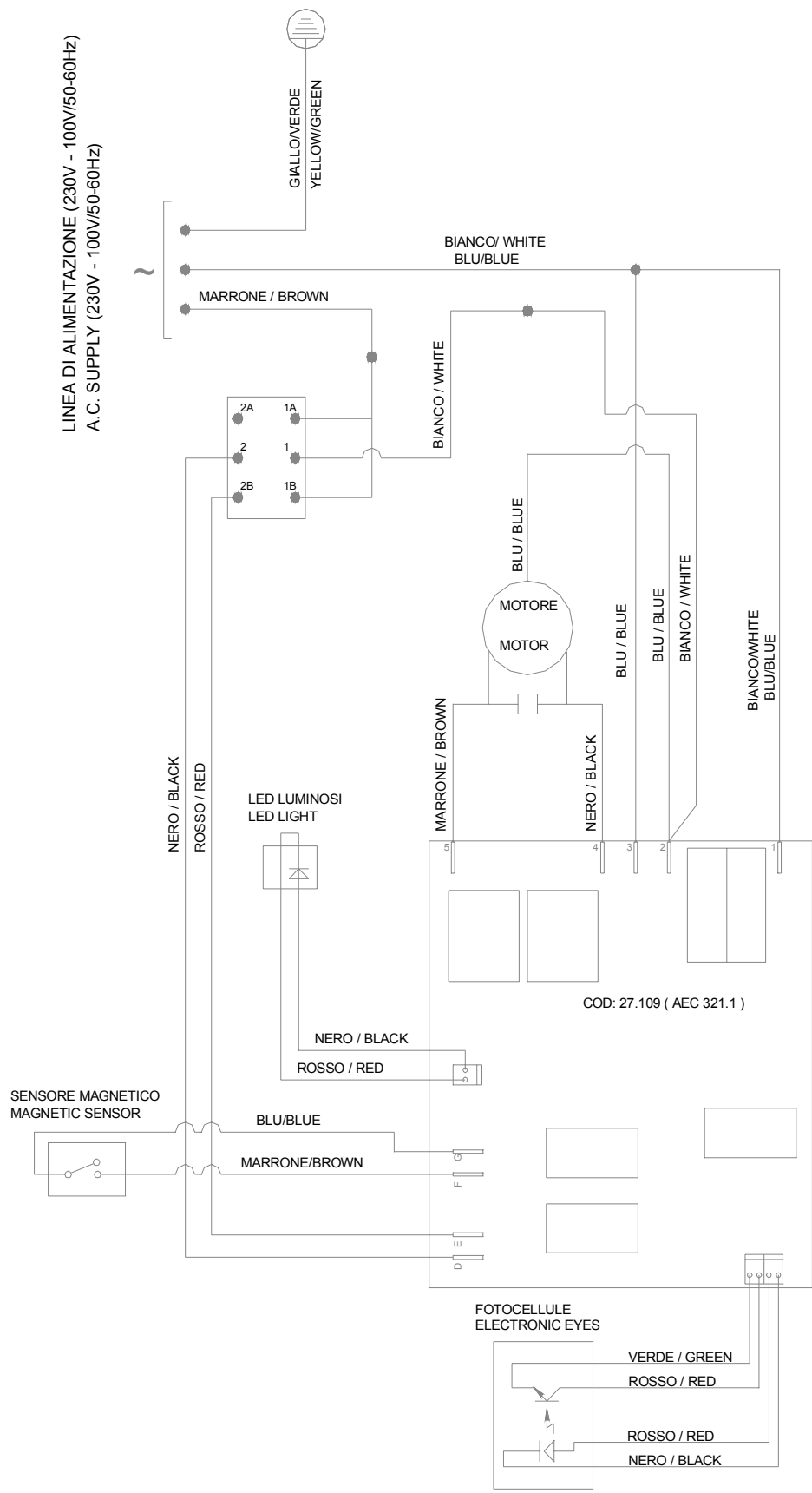


KOBRA +1CC4 DISEGNO/DRAWING :02





KOBRA +1CC4 DISEGNO/DRAWING :03



KOBRA +ICC4 DISEGNO/DRAWING :04