



Taglierina a lama rotante
Rotary Trimmer
Rogneuse
Roll + Schnitt
Cisailles

ProSource Packaging, Inc.
14911 Stuebner Airline Suite A
Houston, TX 77069
800-203-0233
www.Machine-Solution.com

LISTA PARTI DI RICAMBIO - DISEGNI ESPLOSI - DISEGNI IMBALLI
SPARE PART LIST - EXPLODED VIEW - PACKAGING DRAWINGS



KOBRA CUT 320-R



KOBRA CUT 460-R



KOBRA CUT 1000-R

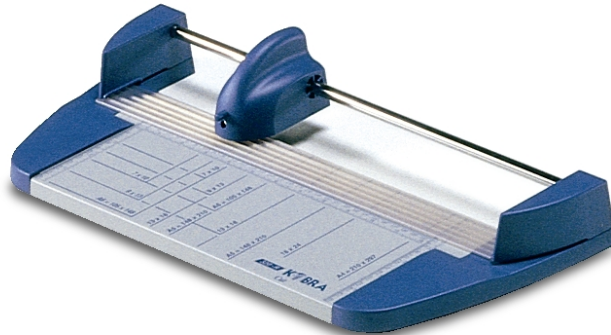


KOBRA CUT 1300-R

SPARE PART LIST

MODEL: KOBRA 320-R BLU-BLUE **ARTICLE NUMBER:** D-1001/BLUE
 KOBRA 320-R VERDE-GREEN D-1001/GREEN
 KOBRA 320-R GIALLA-ORANGE D-1001/ORANGE

REF.DRAW.: DIS-001 DIS-002 DIS-003



POS. ITEM	CODICE PART NUMBER	DESCRIZIONE	DESIGNATION	QUANTITA' QUANTITY
001	EEE/10	GRUPPO LAMA ROTANTE	COMPLETE CUTTING UNIT	N. 1
003	D-2035/BLUE	MANOPOLA (FORO 10) blu	Blue CUTTING UNIT HANDLE	N. 1
003	D-2035/GREEN	MANOPOLA (FORO 10) verde	Green CUTTING UNIT HANDLE	N. 1
003	D-2035/ORANGE	MANOPOLA (FORO 10) gialla	Orange CUTTING UNIT HANDLE	N. 1
006	D-2031/BLUE	PULSANTINO blu	Blue SWITCH	N. 1
006	D-2031/GREEN	PULSANTINO verde	Green SWITCH	N. 1
006	D-2031/ORANGE	PULSANTINO giallo	Orange SWITCH	N. 1
009	53.220	ANELLO ELAST.DIAM.5 mm	LOCKING RING	N. 2
012	53.184	RONDELLA M6	WASHER M6	N. 2
015	D-3041	MOLLA	SPRING	N. 1
018	D-2021	PORTALAMA "1"	BLADE HOLDER "1"	N. 1
021	D-2022	PORTALAMA "2"	BLADE HOLDER "2"	N. 1
024	D-3051	PERNO	PIN	N. 1
027	D-2005	GOMMA	RUBBER RING	N. 1
030	D-3011/F	LAMA ROTANTE	BLADE	N. 1
100	D-2003	PIEDINO IN GOMMA	RUBBER FOOT	N. 4
103	D-2011	PRESSINO 320	PAPER PRESS 320	N. 1
106	D-2032/BLUE	PIEDINO CENTRALE blu	Blue PLATE SUPPORT	N. 1
106	D-2032/GREEN	PIEDINO CENTRALE verde	Green PLATE SUPPORT	N. 1
106	D-2032/ORANGE	PIEDINO CENTRALE giallo	Orange PLATE SUPPORT	N. 1
109	D-2041/BLUE	SUPPORTI BARRA blu	Blue METAL BAR HOLDER	N. 1+1
109	D-2041/GREEN	SUPPORTI BARRA verdi	Green METAL BAR HOLDER	N. 1+1
109	D-2041/ORANGE	SUPPORTI BARRA gialli	Orange METAL BAR HOLDER	N. 1+1
112	AAA/BLUE *	PIANO COMPLETO 320 blu	Blue COMPLETE METAL BASE	N. 1
112	AAA/GREEN **	PIANO COMPLETO 320 verde	Green COMPLETE METAL BASE	N. 1
112	AAA/ORANGE ***	PIANO COMPLETO 320 giallo	Orange COMPL.METAL BASE	N. 1
115	D-3021	BARRA SCORRIMENTO 320	METAL BAR 320	N. 1
118	53.300	VITE 4x16	SCREW 4x16	N. 2
201	D-4011	MANIGLIA	HANDLE	N. 1
204	D-8003	SCATOLA 320	CARTON BOX 320	N. 1

NOTA INTERNA "ELCOMAN" / INTERNAL PRODUCTION NOTE

- * AAA/BLUE = D-3001/F + D-2042/BLUE + D-3031
- ** AAA/GREEN = D-3001/F + D-2042/GREEN + D-3031
- *** AAA/ORANGE = D-3001/F + D-2042/ORANGE + D-3031

SPARE PART LIST

MODEL: KOBRA 460-R BLU-BLUE **ARTICLE NUMBER:** D-1011/BLUE
 KOBRA 460-R VERDE-GREEN D-1011/GREEN
 KOBRA 460-R GIALLA-ORANGE D-1011/ORANGE

REF.DRAW.: DIS-001 DIS-002 DIS-003



POS. ITEM	CODICE PART NUMBER	DESCRIZIONE	DESIGNATION	QUANTITA' QUANTITY
001	EEE/10	GRUPPO LAMA ROTANTE	COMPLETE CUTTING UNIT	N. 1
003	D-2035/BLUE	MANOPOLA (FORO 10) blu	Blue CUTTING UNIT HANDLE	N. 1
003	D-2035/GREEN	MANOPOLA (FORO 10) verde	Green CUTTING UNIT HANDLE	N. 1
003	D-2035/ORANGE	MANOPOLA (FORO 10) gialla	Orange CUTTING UNIT HANDLE	N. 1
006	D-2031/BLUE	PULSANTINO blu	Blue SWITCH	N. 1
006	D-2031/GREEN	PULSANTINO verde	Green SWITCH	N. 1
006	D-2031/ORANGE	PULSANTINO giallo	Orange SWITCH	N. 1
009	53.220	ANELLO ELAST.DIAM.5 mm	LOCKING RING	N. 2
012	53.184	RONDELLA M6	WASHER M6	N. 2
015	D-3041	MOLLA	SPRING	N. 1
018	D-2021	PORTALAMA "1"	BLADE HOLDER "1"	N. 1
021	D-2022	PORTALAMA "2"	BLADE HOLDER "2"	N. 1
024	D-3051	PERNO	PIN	N. 1
027	D-2005	GOMMA	RUBBER RING	N. 1
030	D-3011/F	LAMA ROTANTE	BLADE	N. 1
100	D-2003	PIEDINO IN GOMMA	RUBBER FOOT	N. 4
103	D-2012	PRESSINO 460	PAPER PRESS 460	N. 1
106	D-2032/BLUE	PIEDINO CENTRALE blu	Blue PLATE SUPPORT	N. 1
106	D-2032/GREEN	PIEDINO CENTRALE verde	Green PLATE SUPPORT	N. 1
106	D-2032/ORANGE	PIEDINO CENTRALE giallo	Orange PLATE SUPPORT	N. 1
109	D-2041/BLUE	SUPPORTI BARRA blu	Blue METAL BAR HOLDER	N. 1+1
109	D-2041/GREEN	SUPPORTI BARRA verdi	Green METAL BAR HOLDER	N. 1+1
109	D-2041/ORANGE	SUPPORTI BARRA gialli	Orange METAL BAR HOLDER	N. 1+1
112	BBB/BLUE *	PIANO COMPLETO 460 blu	Blue COMPLETE METAL BASE	N. 1
112	BBB/GREEN **	PIANO COMPLETO 460 verde	Green COMPLETE METAL BASE	N. 1
112	BBB/ORANGE ***	PIANO COMPLETO 460 giallo	Orange COMPL.METAL BASE	N. 1
115	D-3022	BARRA SCORRIMENTO 460	METAL BAR 460	N. 1
118	53.300	VITE 4x16	SCREW 4x16	N. 2
201	D-4011	MANIGLIA	HANDLE	N. 1
204	D-8006	SCATOLA 460	CARTON BOX 460	N. 1

NOTA INTERNA "ELCOMAN" / INTERNAL PRODUCTION NOTE

- * BBB/BLUE = D-3002/F + D-2042/BLUE + D-3032
- ** BBB/GREEN = D-3002/F + D-2042/GREEN + D-3032
- *** BBB/ORANGE = D-3002/F + D-2042/ORANGE + D-3032

SPARE PART LIST

MODEL: KOBRA 1000-R BLU-BLUE

ARTICLE NUMBER: D-1021/BLUE

REF.DRAW.: DIS-001 DIS-004 DIS-005



POS. ITEM	CODICE PART NUMBER	DESCRIZIONE	DESIGNATION	QUANTITA' QUANTITY
001	EEE/18	GRUPPO LAMA ROTANTE	COMPLETE CUTTING UNIT	N. 1
003	D-2036/BLUE	MANOPOLA (FORO 18) blu	Blue CUTTING UNIT HANDLE	N. 1
006	D-2031/BLUE	PULSANTINO blu	Blue SWITCH	N. 1
009	53.220	ANELLO ELAST.DIAM.5 mm	LOCKING RING	N. 2
012	53.184	RONDELLA M6	WASHER M6	N. 2
015	D-3041	MOLLA	SPRING	N. 1
018	D-2021	PORTALAMA "1"	BLADE HOLDER "1"	N. 1
021	D-2022	PORTALAMA "2"	BLADE HOLDER "2"	N. 1
024	D-3051	PERNO	PIN	N. 1
027	D-2005	GOMMA	RUBBER RING	N. 1
030	D-3011/F	LAMA ROTANTE	BLADE	N. 1
100	51.018	PIEDINO NERO	BLACK RUBBER FOOT	N. 4
103	D-3003/F	PIANO DI LAVORO 1000	METAL BASE 1000	N. 1
106	D-2051/BLUE	SUPPORTI BARRA blu	Blue METAL BAR HOLDER	N. 1+1
109	D-2013	PRESSINO 1000	PAPER PRESS 1000	N. 1
112	CCC *	LAMA FISSA + ADESIVO	BASE BLADE + ADHESIVE	N. 1
115	D-3026	BARRA SCORRIMENTO 1000	METAL BAR 1000	N. 1
118	53.143	ROND.ELASTICA M5	TOOTHED WASHER M5	N. 4
121	53.183	RONDELLA M5	WASHER M5	N. 4
124	53.335	VITE M5x20	SCREW M5x20	N. 4
201	D-8009	SCATOLA 1000	CARTON BOX 1000	N. 1
204	D-8103	POLISTIROLO	STYROFOAM	N. 1+1
207	D-3006	SOSTEGNO FIANCHETTI	METAL BAR HOLDER	N. 2
210	D-3027	TUBO RINFORZO	INNER METAL BAR	N. 1
213	D-7003	TARGHETTA "1000-R"	LABEL "1000-R"	N. 1

NOTA INTERNA "ELCOMAN" / INTERNAL PRODUCTION NOTE

* CCC = D-3012 + D-4001

REVISIONE "A" / REVISION "A"

REF.DRAW.: DIS-001 DIS-004-bis DIS-005

POS. ITEM	CODICE PART NUMBER	DESCRIZIONE	DESIGNATION	QUANTITA' QUANTITY
001	EEE/18	GRUPPO LAMA ROTANTE	COMPLETE CUTTING UNIT	N. 1
003	D-2036/BLUE	MANOPOLA (FORO 18) blu	Blue CUTTING UNIT HANDLE	N. 1
006	D-2031/BLUE	PULSANTINO blu	Blue SWITCH	N. 1
009	53.220	ANELLO ELAST.DIAM.5 mm	LOCKING RING	N. 2
012	53.184	RONDELLA M6	WASHER M6	N. 2
015	D-3041	MOLLA	SPRING	N. 1
018	D-2021	PORTALAMA "1"	BLADE HOLDER "1"	N. 1
021	D-2022	PORTALAMA "2"	BLADE HOLDER "2"	N. 1
024	D-3051	PERNO	PIN	N. 1
027	D-2005	GOMMA	RUBBER RING	N. 1
030	D-3011/F	LAMA ROTANTE	BLADE	N. 1
100	51.018	PIEDINO NERO	BLACK RUBBER FOOT	N. 4
103	D-3003/F	PIANO DI LAVORO 1000	METAL BASE 1000	N. 1
106	D-2052	SUPPORTI BARRA	METAL BAR HOLDER	N. 1+1
109	D-2013	PRESSINO 1000	PAPER PRESS 1000	N. 1
112	CCC *	LAMA FISSA + ADESIVO	BASE BLADE + ADHESIVE	N. 1
115	D-3058	BARRA SCORRIMENTO 1000	METAL BAR 1000	N. 1
118	53.143	ROND.ELASTICA M5	TOOTHED WASHER M5	N. 6
121	53.183	RONDELLA M5	WASHER M5	N. 4
124	53.335	VITE M5x20	SCREW M5x20	N. 6
201	D-8009	SCATOLA 1000	CARTON BOX 1000	N. 1
204	D-8103	POLISTIROLO	STYROFOAM	N. 1+1
207	D-3006	SOSTEGNO FIANCHETTI	METAL BAR HOLDER	N. 2
210	D-3064	TUBO RINFORZO	INNER METAL BAR	N. 1
213	D-7003	TARGHETTA "1000-R"	LABEL "1000-R"	N. 1
216	53.134	RONDELLA M5	WASHER M5	N. 2

NOTA INTERNA "ELCOMAN" / INTERNAL PRODUCTION NOTE

* CCC = D-3012 + D-4001

SPARE PART LIST

MODEL: KOBRA 1300-R BLU-BLUE

ARTICLE NUMBER: D-1031/BLUE

REF.DRAW.: DIS-001 DIS-004-bis DIS-005



POS. ITEM	CODICE PART NUMBER	DESCRIZIONE	DESIGNATION	QUANTITA' QUANTITY
001	EEE/18	GRUPPO LAMA ROTANTE	COMPLETE CUTTING UNIT	N. 1
003	D-2036/BLUE	MANOPOLA (FORO 18) blu	Blue CUTTING UNIT HANDLE	N. 1
006	D-2031/BLUE	PULSANTINO blu	Blue SWITCH	N. 1
009	53.220	ANELLO ELAST.DIAM.5 mm	LOCKING RING	N. 2
012	53.184	RONDELLA M6	WASHER M6	N. 2
015	D-3041	MOLLA	SPRING	N. 1
018	D-2021	PORTALAMA "1"	BLADE HOLDER "1"	N. 1
021	D-2022	PORTALAMA "2"	BLADE HOLDER "2"	N. 1
024	D-3051	PERNO	PIN	N. 1
027	D-2005	GOMMA	RUBBER RING	N. 1
030	D-3011/F	LAMA ROTANTE	BLADE	N. 1
100	51.018	PIEDINO NERO	BLACK RUBBER FOOT	N. 4
103	D-3005/F	PIANO DI LAVORO 1300	METAL BASE 1300	N. 1
106	D-2052	SUPPORTI BARRA	METAL BAR HOLDER	N. 1+1
109	D-2014	PRESSINO 1300	PAPER PRESS 1300	N. 1
112	CCC *	LAMA FISSA + ADESIVO	BASE BLADE + ADHESIVE	N. 1
115	D-3059	BARRA SCORRIMENTO 1300	METAL BAR 1300	N. 1
118	53.143	ROND.ELASTICA M5	TOOTHED WASHER M5	N. 6
121	53.183	RONDELLA M5	WASHER M5	N. 4
124	53.335	VITE M5x20	SCREW M5x20	N. 6
201	D-8010	SCATOLA 1300	CARTON BOX 1300	N. 1
204	D-8103	POLISTIROLO	STYROFOAM	N. 1+1
207	D-3006	SOSTEGNO FIANCHETTI	METAL BAR HOLDER	N. 2
210	D-3065	TUBO RINFORZO	INNER METAL BAR	N. 1
213	D-7004	TARGHETTA "1300-R"	LABEL "1300-R"	N. 1
216	53.134	RONDELLA M5	WASHER M5	N. 2

NOTA INTERNA "ELCOMAN" / INTERNAL PRODUCTION NOTE

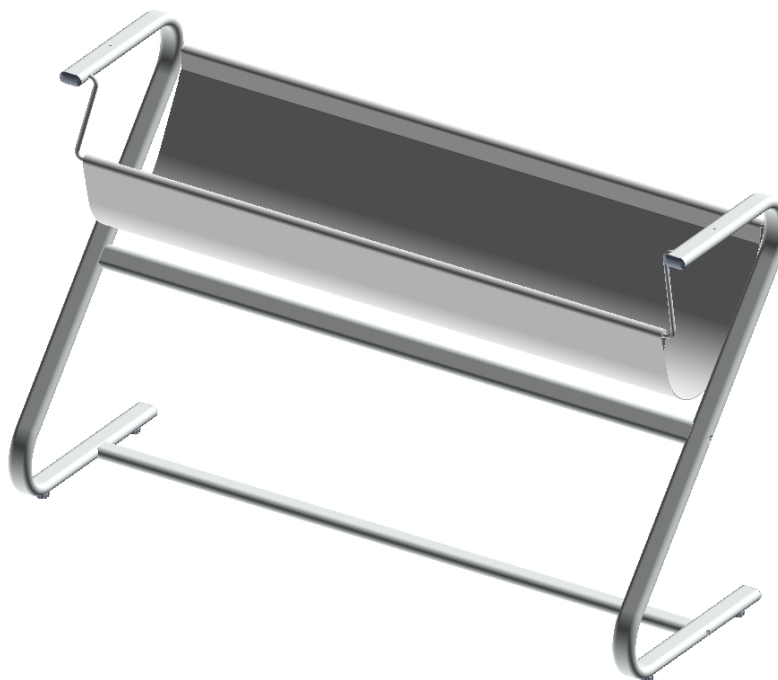
* CCC = D-3013 + D-4001

SPARE PART LIST

MODEL: STAND KOBRA 1300-R

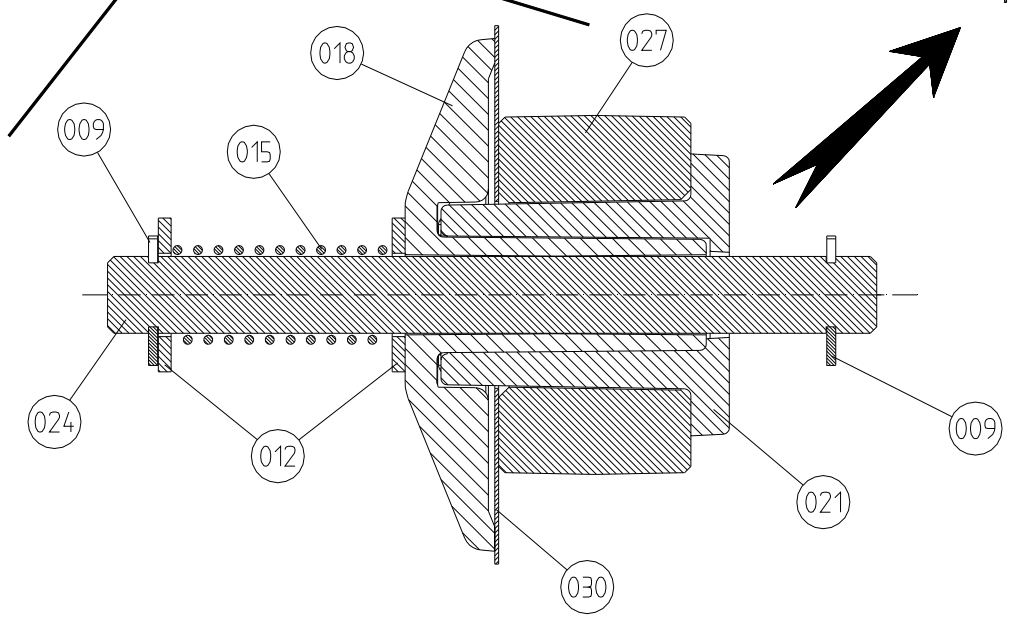
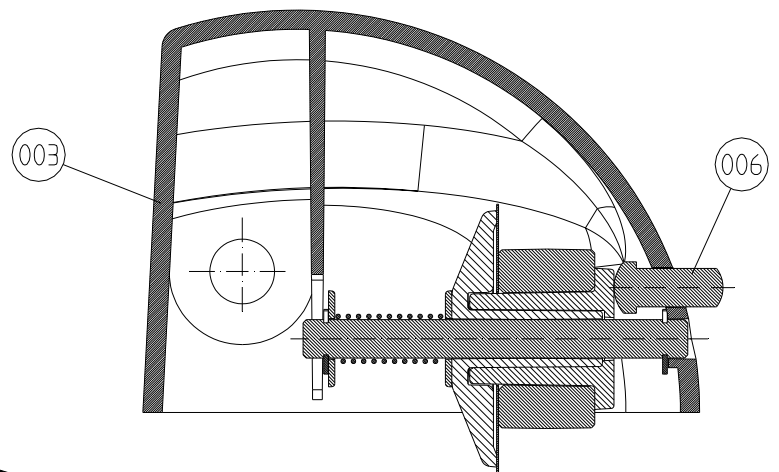
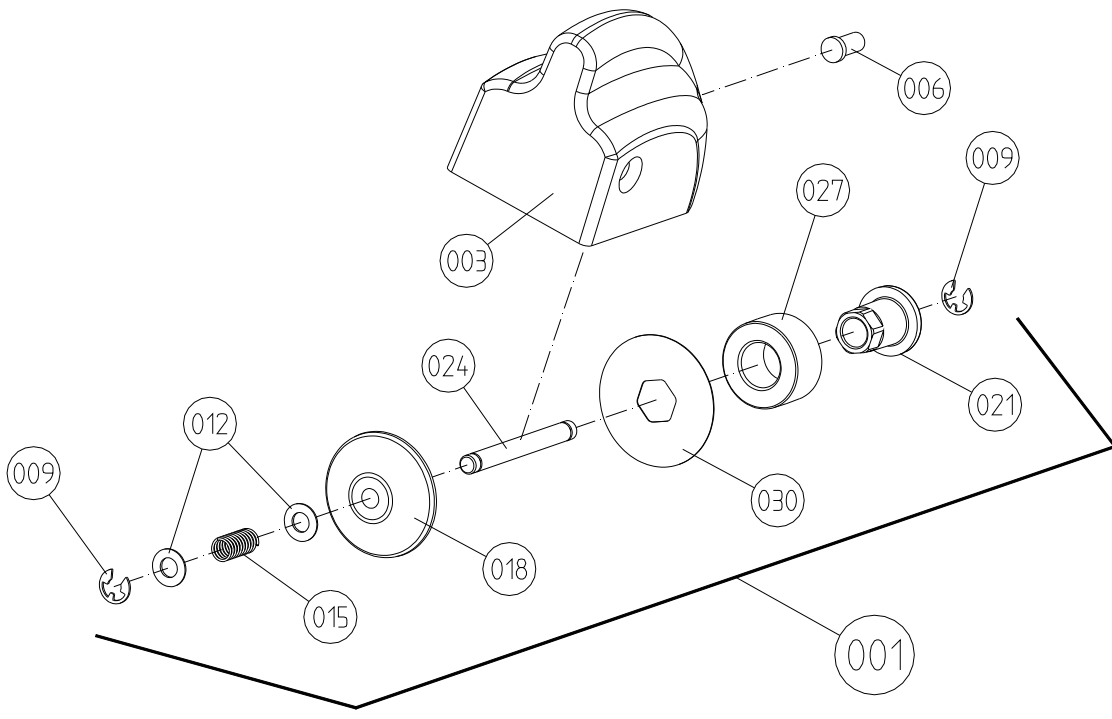
ARTICLE NUMBER: D-1035

REF.DRAW.: DIS-011 DIS-012

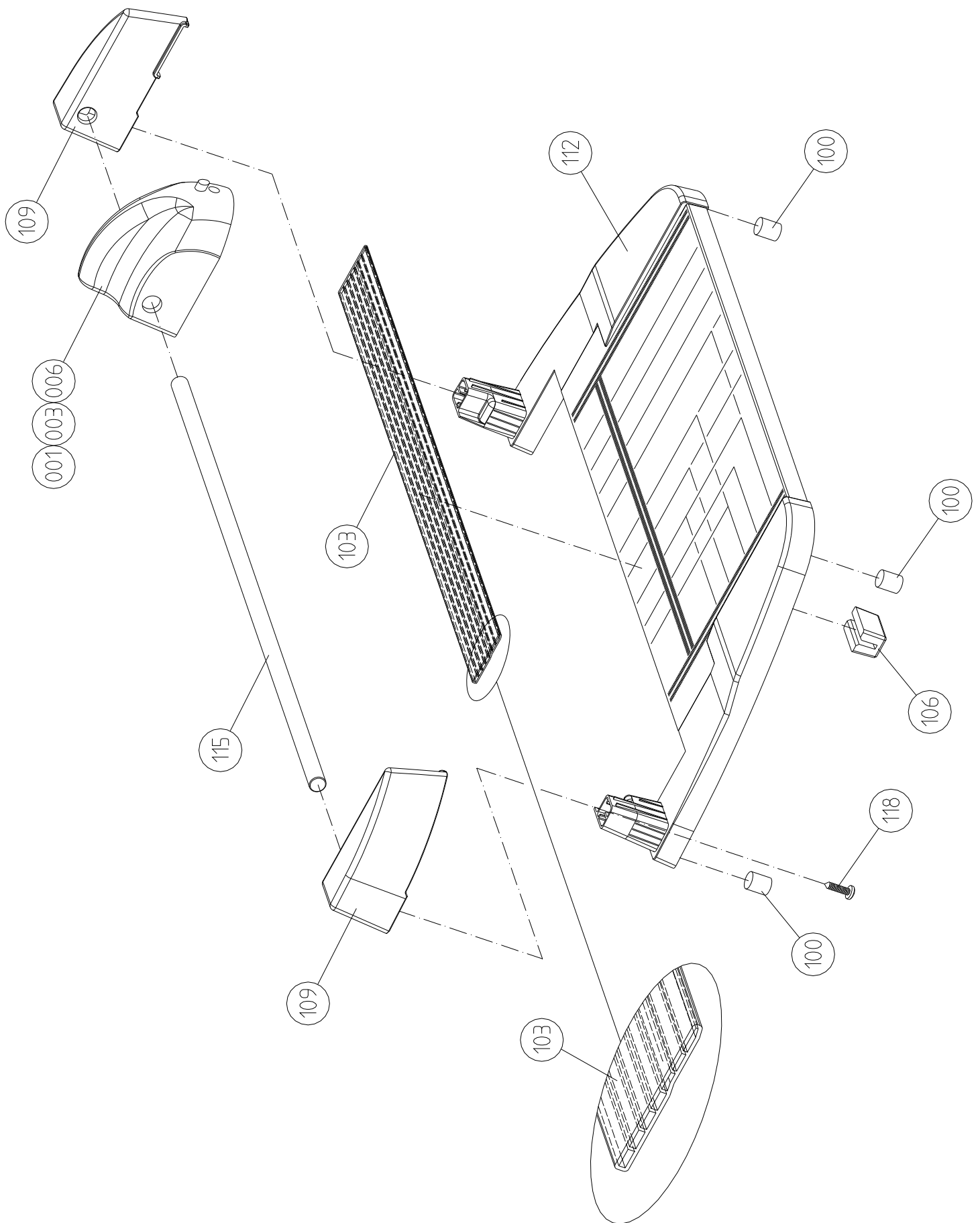


POS. ITEM	CODICE PART NUMBER	DESCRIZIONE	DESIGNATION	QUANTITA' QUANTITY
003	D-3080/F	SPALLA DX	RIGHT LEG	N. 1
006	D-3081/F	SPALLA SX	LEFT LEG	N. 1
009	D-3082/F	TRAVERSA	CONNECTION BAR	N. 2
012	D-3077/F	TUBO dia.10 mm	PIPE 10 mm	N. 1
015	D-3078/F	TUBO dia.13 mm	PIPE 13 mm	N. 1
018	D-3079/F	"Z" dia.10 mm	"Z" 10 mm	N. 2
021	D-4040	TELO	PAPER COLLECTOR	N. 1
024	D-4020	TAPPO	CAP	N. 4
027	D-8021	SCATOLA	CARTON BOX	N. 1
030	51.045	VOLANTINO	HAND WHEEL	N. 4
033	51.180	CHIAVE	KEY	N. 1
036	53.143	RONDELLA ELASTICA M5	TOOTHED WASHER M5	N. 2
039	53.375	VITE M6x60	SCREW M6x60	N. 4
042	53.183	RONDELLA PIANA M5	WASHER M5	N. 2
045	53.335	VITE M5x20	SCREW M5x20	N. 2

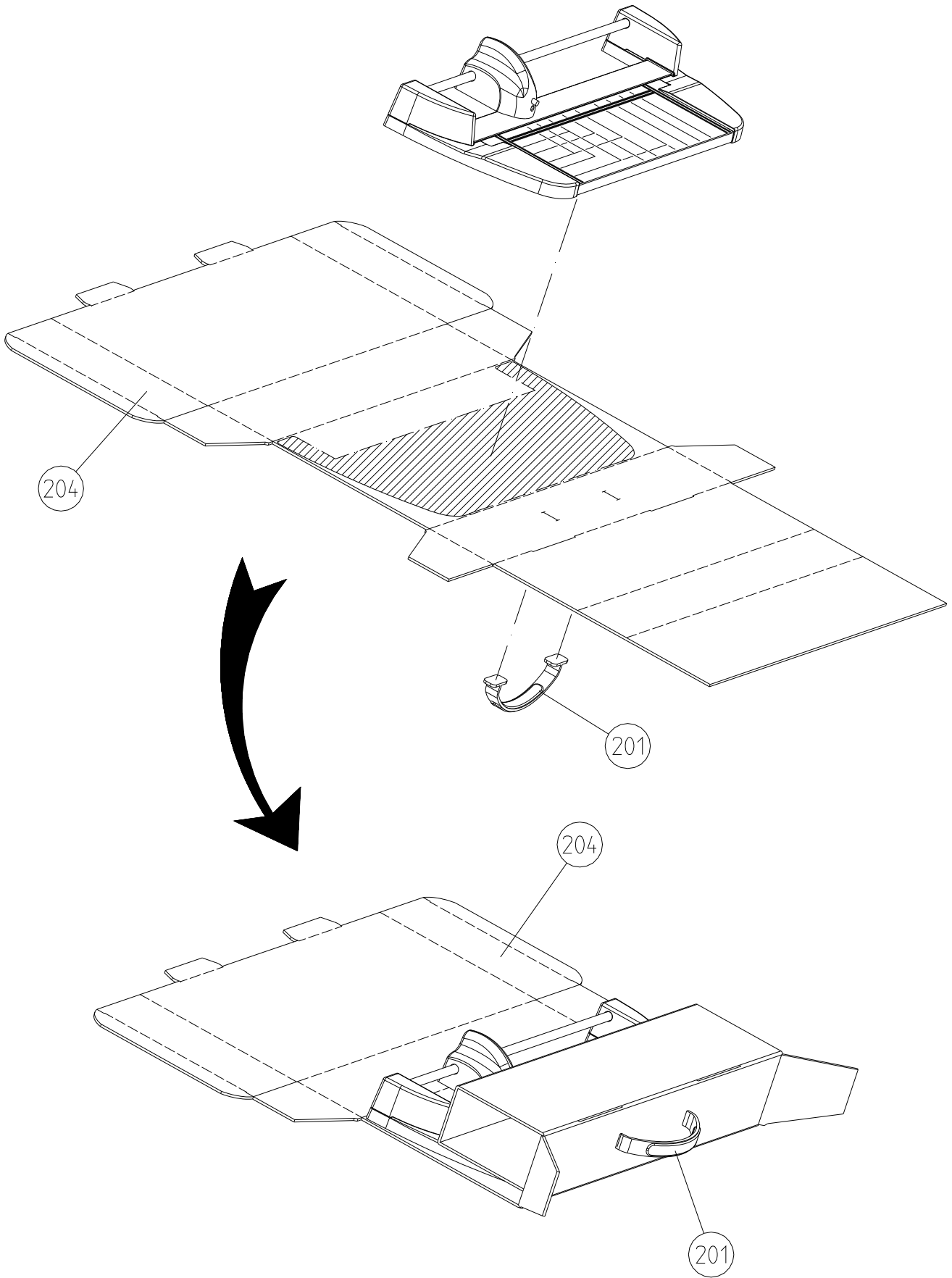
KOBRA CUT 320-R / 460-R / 1000-R / 1300-R

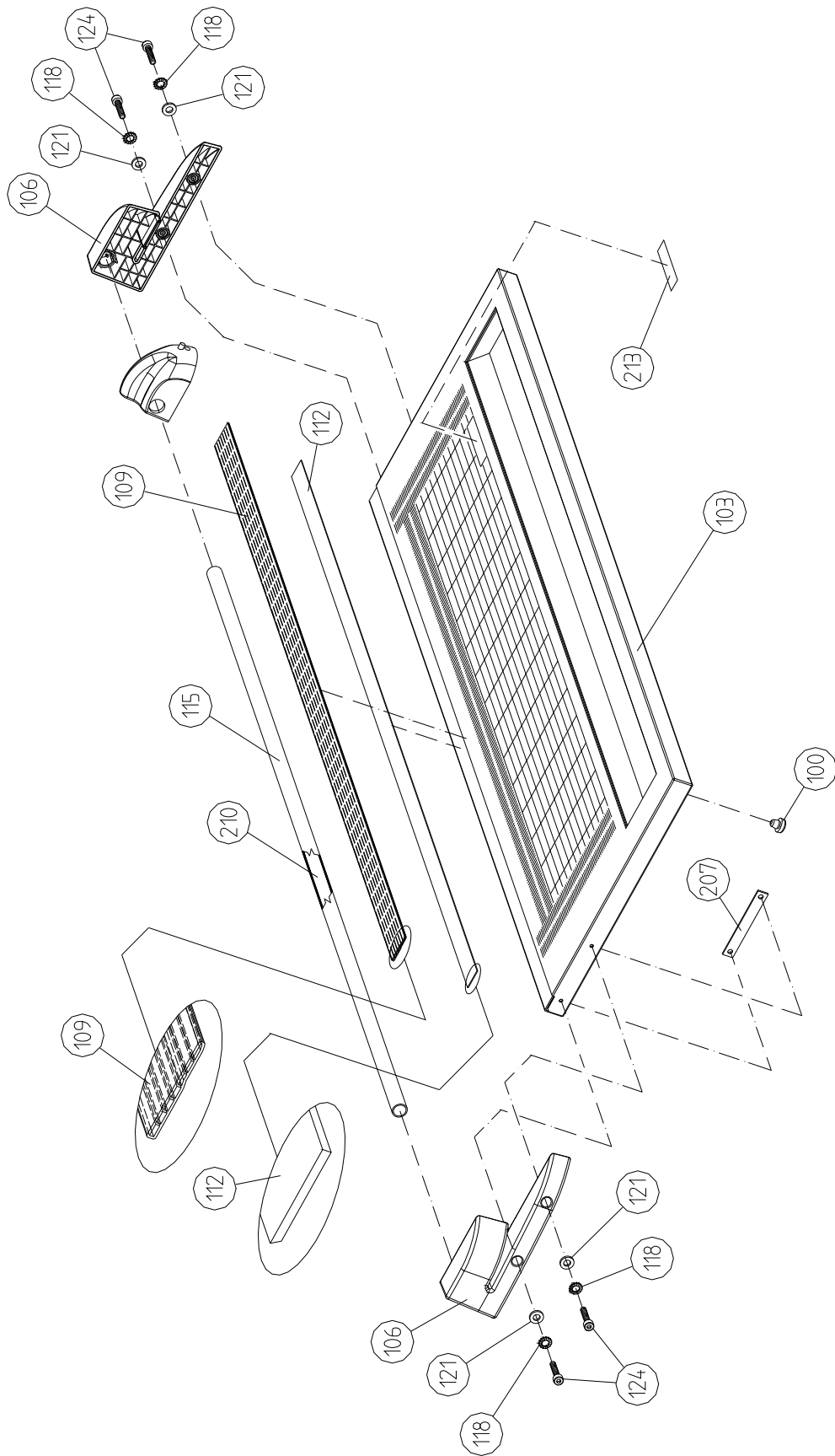


Disegno/Drawing : Dis-001

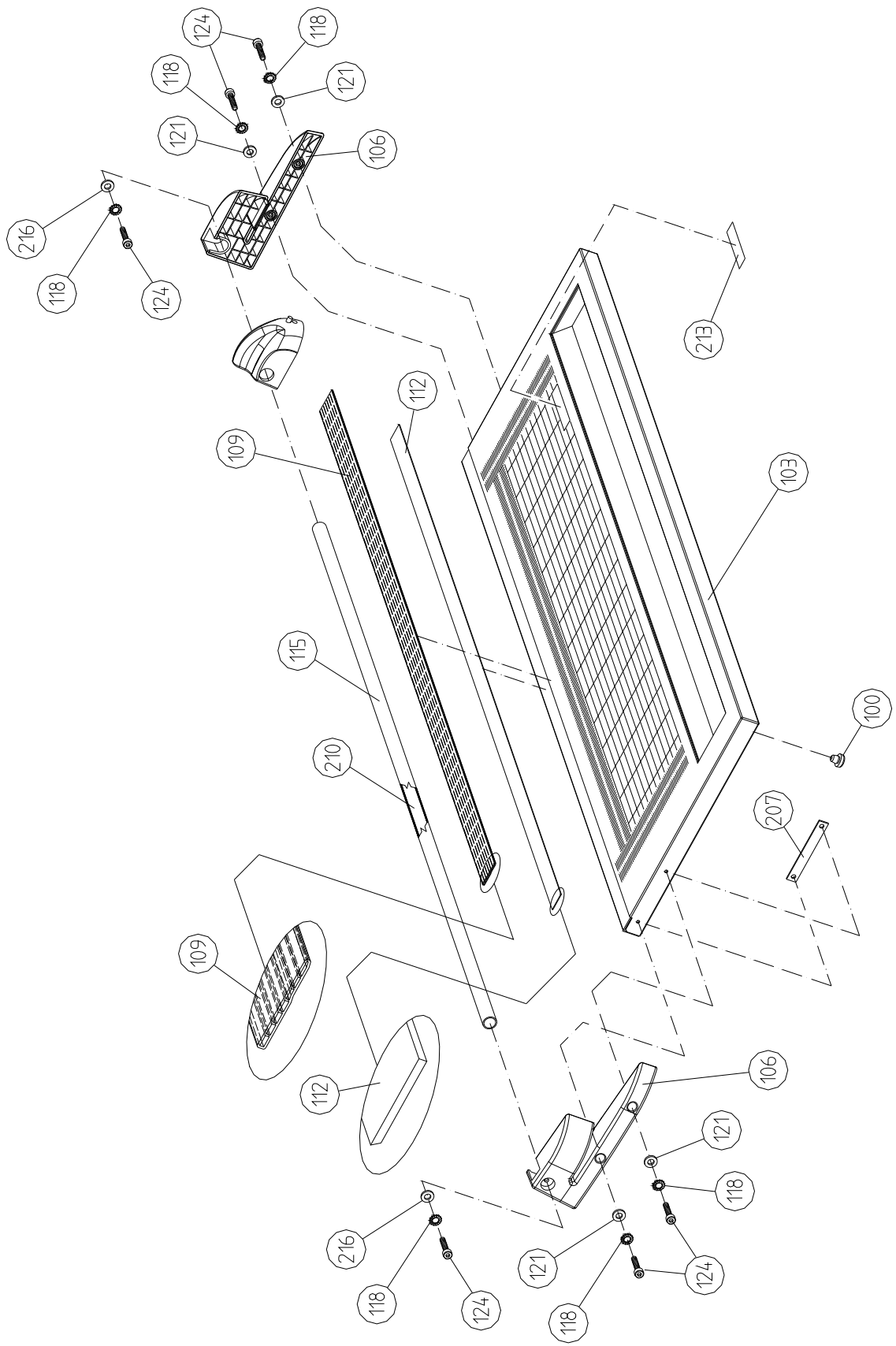


Disegno/Drawing : Dis-002

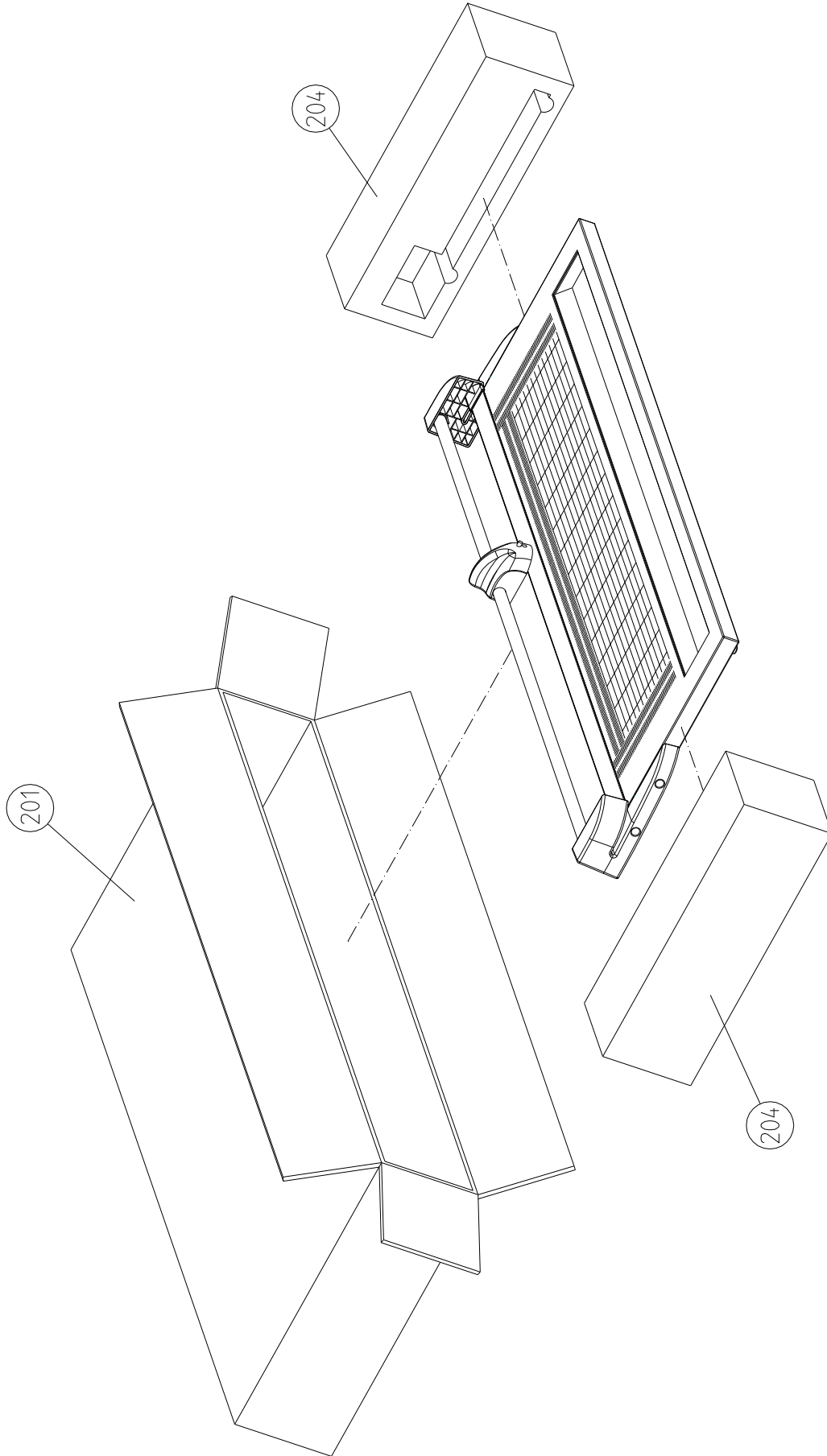




Disegno/Drawing : Dis-004

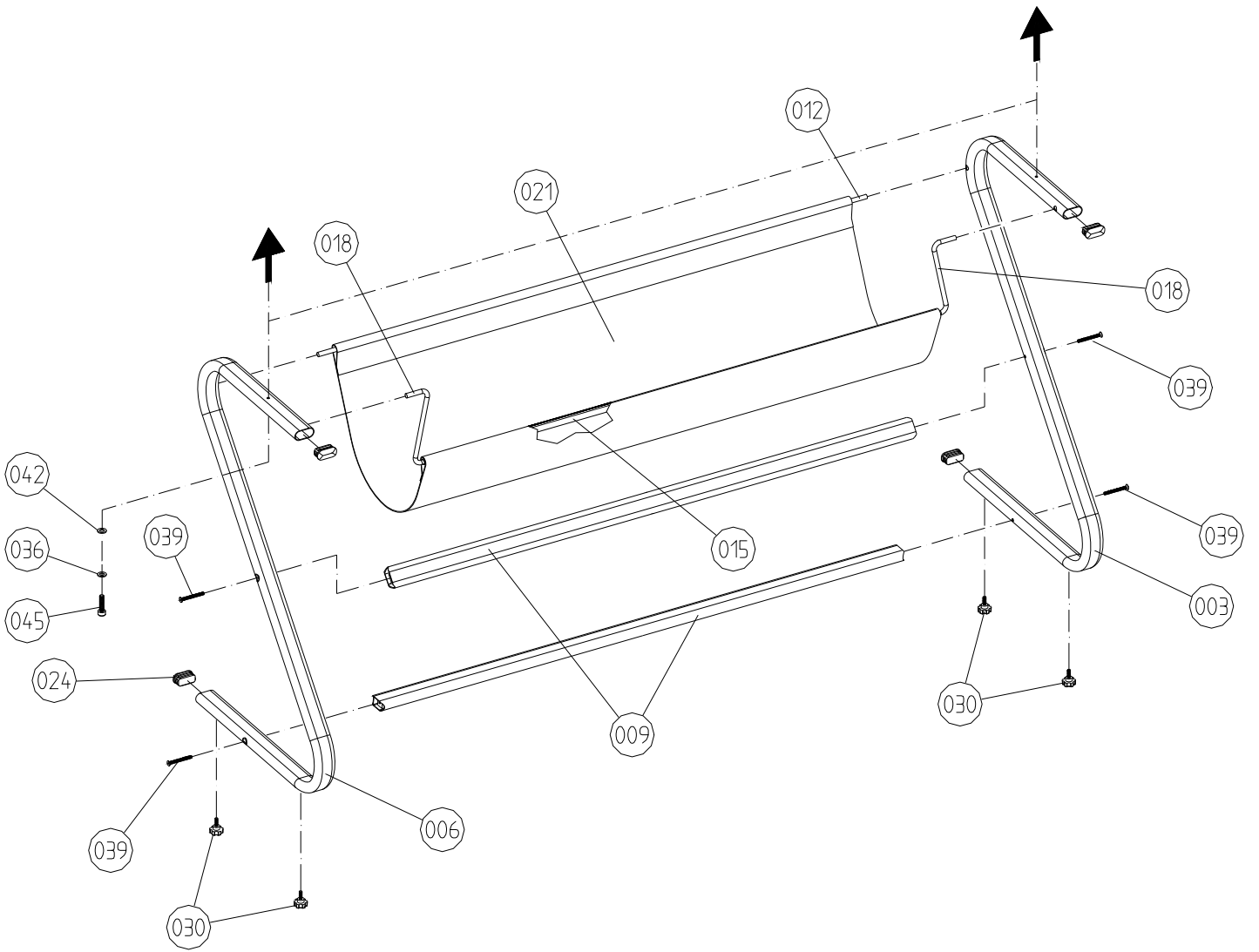


Disegno/Drawing : Dis-004-bis



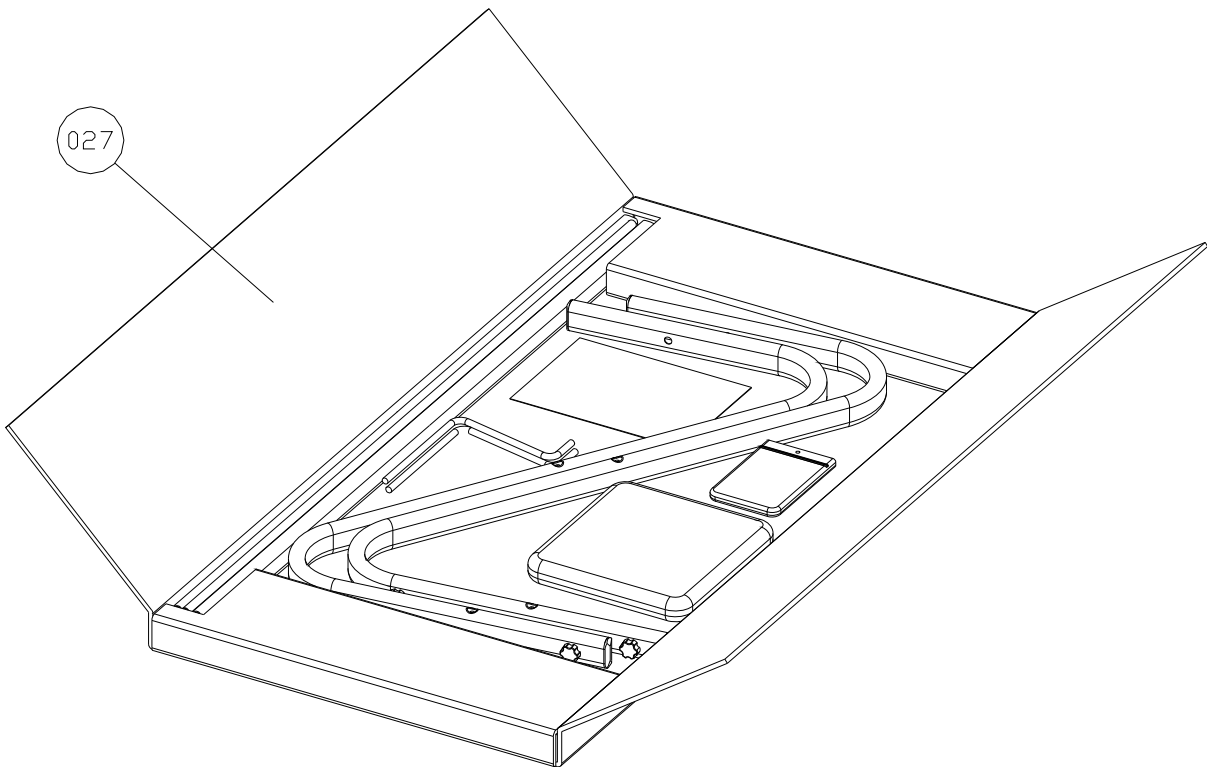
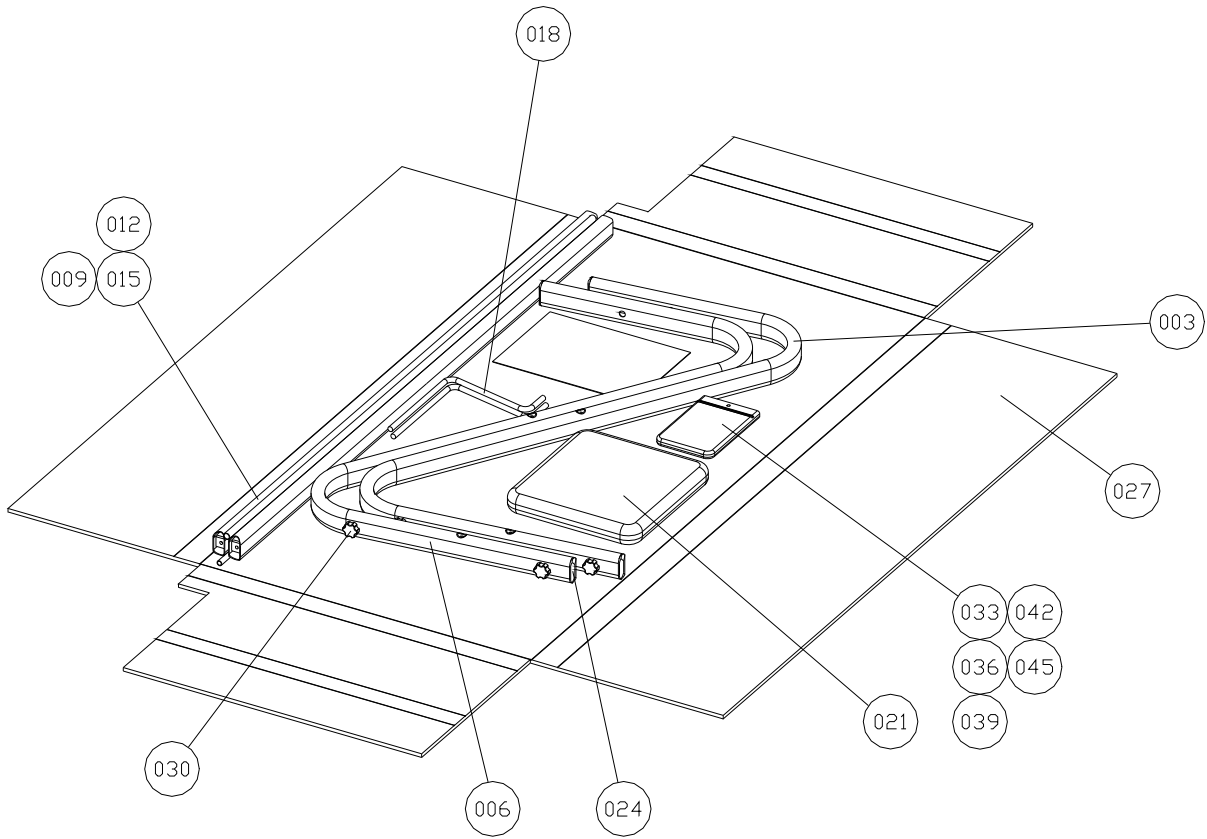
Disegno/Drawing : Dis-005

KOBRA CUT 1300-R



Disegno/Drawing : Dis-011

KOBRA CUT 1300-R



Disegno/Drawing : Dis-012



UNI EN ISO 9002



Cert. No.9105.EL16

ISO 9000 registered Quality Company

ELCOMAN^{SRL}

Sede e stabilimento:

Via Gorizia, 9 – 20030 Bovisio Masciago (MI) Italy

Tel. (39) 0362-593584 - Fax (39) 0362-591611

Internet : <http://www.elcoman.it>