

Typ/Type/Type: **671**

Ersatzteilliste
Spare parts list
Liste de pièces détachées

1. geänderte Auflage 09/04
1 st alteration 09/04
1 ére modification 09/04

INHALTSÜBERSICHT / INDEX / TABLES DES MATIÈRES

SEITE BENENNUNG DER ZEICHNUNGEN / TEILELISTEN
PAGE DESIGNATION OF THE DRAWINGS / PARTS LISTS
PAGE LEGENDE DES PLANS TECHNIQUES / LISTES DE PIÈCES DÉTACHÉES

3		Inhaltsübersicht / index / tables des matières
4/5	Fig / Tab: 1	<u>671</u> , Gerät kpl., Vorderansicht <u>671</u> , machine complete, front view <u>671</u> , machine complète, vue de face NR./NO.: <u>671_E_M01</u> // <u>ET671-M01</u>
6/7	Fig / Tab: 2	<u>671</u> , Gerät kpl., Seitenansicht <u>671</u> , machine complete, side view <u>671</u> , machine complète, vue de côté NR./NO.: <u>671_E_M02</u> // <u>ET671-M02</u>
8/9	Fig / Tab: 3	<u>671</u> , Schneidblock, Streifenschnitt, Draufsicht <u>671</u> , cutting head, strip cut, top view <u>671</u> , bloc de coupe, coupe en bandes, vue d'en haut NR./NO.: <u>671_E_M03</u> // <u>ET671-M03</u>
10/11	Fig / Tab: 4	<u>671</u> , Schneidblock, Cross-Cut, Draufsicht <u>671</u> , cutting head, cross-cut, top view <u>671</u> , bloc de coupe, coupe croisée, vue d'en haut NR./NO.: <u>671_E_M04</u> // <u>ET671-M04</u>
12/13	Fig / Tab: 5	<u>671</u> , Schneidblock, Streifenschnitt, Seitenansicht im Schnitt <u>671</u> , cutting head, strip cut, side view, section <u>671</u> , bloc de coupe, coupe en bandes, vue de côté, section NR./NO.: <u>671_E_M05</u> // <u>ET671-M05</u>
14/15	Fig / Tab: 6	<u>671</u> , Schneidblock, Cross-Cut, Seitenansicht im Schnitt <u>671</u> , cutting head, cross-cut, side view, section <u>671</u> , bloc de coupe, coupe croisée, vue de côté, section NR./NO.: <u>671_E_M06</u> // <u>ET671-M06</u>
16/17	Fig / Tab: 7	<u>671</u> , Steuerung <u>671</u> , control system <u>671</u> , commande électrique, vue de côté NR./NO.: <u>671_E_M07</u> // <u>ET671-M07</u>
18	Fig	--- <u>671</u> , Schaltbild <u>671</u> , wiring diagram <u>671</u> , plan de montage
19	----	
20	Tab: 8	<u>671</u> , Auflistung nicht abgebildeter Teile <u>671</u> , enumeration of non-illustrated parts <u>671</u> , liste de pièces non-illustrées NR./NO.: <u>ET671-M99</u>

Firmenanschrift / address / adresse

Figur 1 1 **671**, Gerät kpl., Vorderansicht
figure 1 1 **671**, machine complete, front view
figure 1 1 **671**, machine complète, vue de face
NR./NO.: 671_E_M01

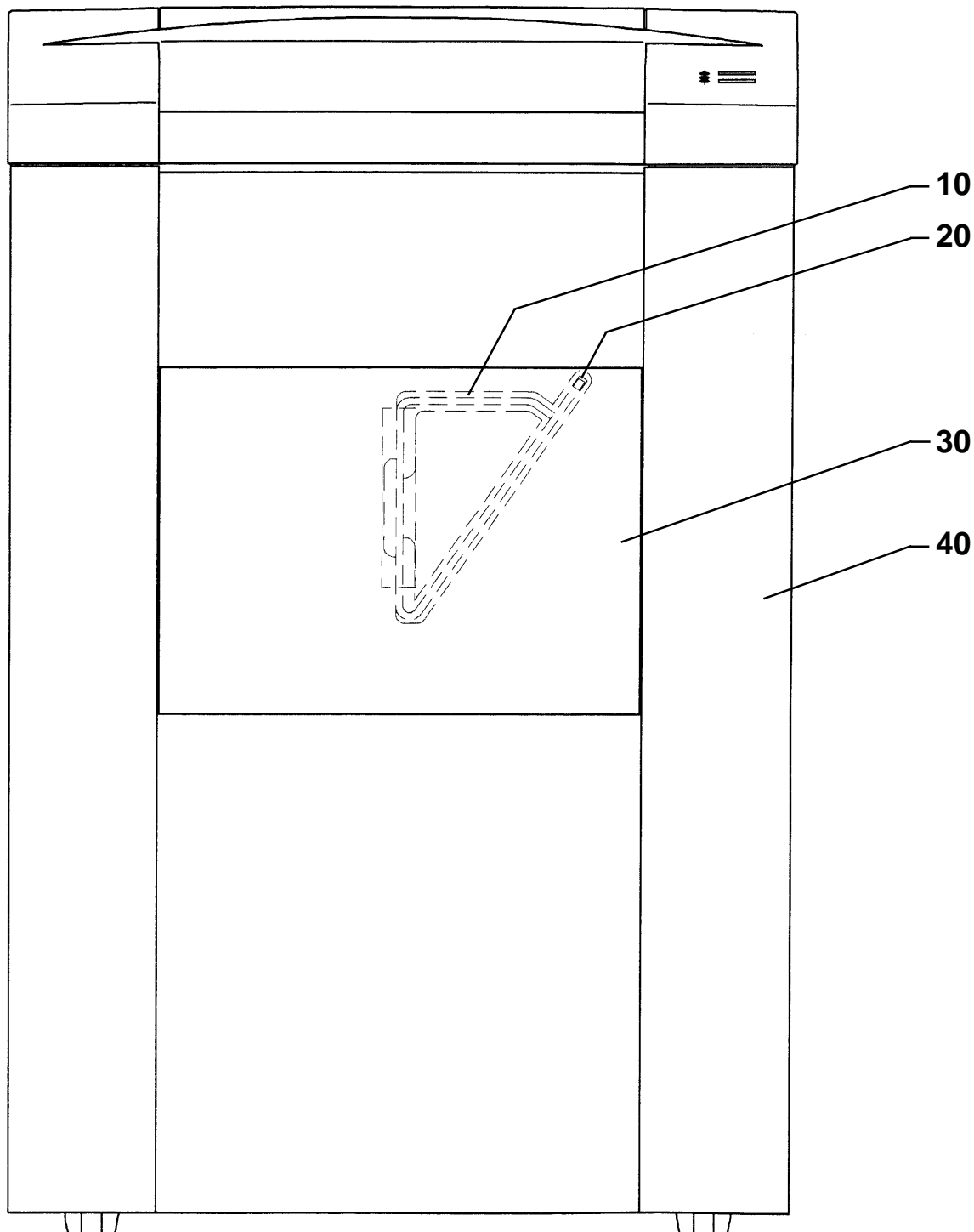


Tabelle 1 **671, Gerät kpl., Vorderansicht**
table 1 **671, machine complete, front view**
tableau 1 **671, machine complète, vue de face**
NR./NO.: ET671-M01

POS	TEILE-NR ORDER-NO ORDRE-NO	BENENNUNG	DESCRIPTION	DESIGNATION	AUSFÜHRUNG/GRÖSSE REMARK/SIZE REMARQUE/DIMENSION	STK QTY QTE
10	79463	STÜTZE FÜR ABLAGE	SUPPORT FOR DEPOSIT TRAY	SUPPORT POUR TABLETTE		1
20	9927940	ABDECKKAPPE, WEISS	COVER CAP, WHITE	CAPOT, BLANC	6 mm	1
30	80356	EDV-ABLAGE, SILBERGRAU	DEPOSIT TRAY, SILVER GRAY	DEPOT, GRIS ARGENT	RAL7035	1
40	82865	TÜR KPL., SILBERGRAU (EINSCHLIESSLICH GRIFFMULDE, MAGNET UND EDV-ABLAGE KPL.)	DOOR CPL., SILVER GRAY (INCLUDING RECESSED GRIP, MAGNET AND DEPOSIT TRAY CPL.)	PORTE CPL., GRIS SRGENT (COMPRENANT POIGNEE, MAGNET ET DEPOT CPL.)	RAL7035	1

Figur 2 **671, Gerät kpl., Vorderansicht**
 figure 2 **671, machine complete, front view**
 figure 2 **671, machine complète, vue de face**
 NR./NO.: 671_E_M02

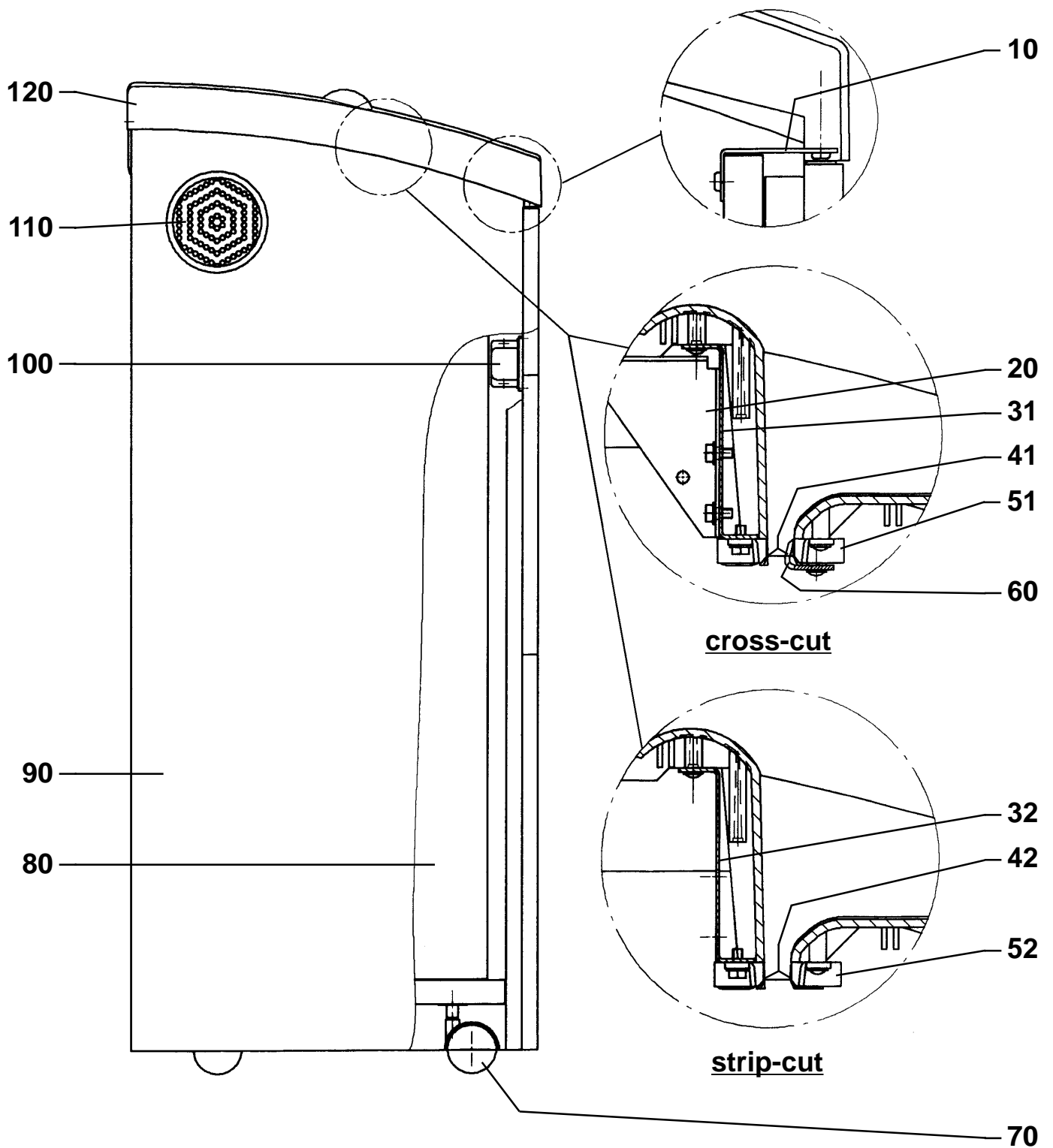


Tabelle 2 **671, Gerät kpl., Vorderansicht**
table 2 **671, machine complete, front view**
tableau 2 **671, machine complète, vue de face**
NR./NO.: ET671-M02

POS	TEILE-NR ORDER-NO ORDRE-NO	BENENNUNG	DESCRIPTION	DESIGNATION	AUSFÜHRUNG/GRÖSSE REMARK/SIZE REMARQUE/DIMENSION	STK QTY QTE
10	79193	BEFESTIGUNGSWINKEL	ANGLE BRACKET	EQUERRE DE FIXATION		2
20	82075	STÜTZBLECH	BRACKET	PLAQUE SUPPORT	cross-cut	1
31	81559	VERSTEIFUNGSWINKEL	SUPPORT ANGLE	ANGLE SUPPORT	cross-cut	1
32	81559	VERSTEIFUNGSWINKEL	SUPPORT ANGLE	ANGLE SUPPORT	strip-cut	1
41	9914150	LICHTSCHRANKE KPL.	LIGHT BARRIER CPL.	BARRIERE LUMINEUSE CPL.	cross-cut	1
42	9914150	LICHTSCHRANKE KPL.	LIGHT BARRIER CPL.	BARRIERE LUMINEUSE CPL.	strip-cut	1
51	81061	LED-HALTERUNG	SUPPORT FOR LIGHT BARRIER	SUPPORT POUR BARRIERE LUMINEUSE	cross-cut	2
52	81061	LED-HALTERUNG	SUPPORT FOR LIGHT BARRIER	SUPPORT POUR BARRIERE LUMINEUSE	strip-cut	2
60	82990	REDUZIERWINKEL	ANGLE	ANGLE	cross-cut	1
70	80372	LENKROLLE	CASTER	ROULETTE PIVOTANTE	TANDEMA 50	4
80	79299	AUFFANGBEHÄLTER, WEISS	RECEPTACLE, WHITE	RECIPIENT, BLANC	570x350x610mm, 2.45EB	1
80	83210	AUFFANGBEHÄLTER	RECEPTACLE	RECIPIENT	570x350x610mm, Kunststoff	1
90	80359	GEHÄUSE-UNTERTEIL KPL., SILBERGRAU (EINSCHL. LENKROLLEN, LÜFTUNGSGITTER, TÜR KPL. UND ABLAGE KPL.)	HOUSING BASE, CPL., SILVER GRAY (INCLUDING CASTERS BRATHERS, DOOR CPL. AND DEPOSIT TRAY CPL.)	CARROSSERIE DESSOUS, CPL., GRIS ARGENT (COMPRENANT ROULETTES, GRILLES D'AERATION, PORTE CPL. ET DEPOT CPL.)	RAL7035	1
90	80361	GEHÄUSE-UNTERTEIL KPL., SILBERGRAU, JAPAN (EINSCHL. LENKROLLEN, LÜFTUNGSGITTER, TÜR KPL. UND ABLAGE KPL.)	HOUSING BASE, CPL., SILVER GRAY, JAPAN (INCLUDING CASTERS BRATHERS, DOOR CPL. AND DEPOSIT TRAY CPL.)	CARROSSERIE DESSOUS, CPL., GRIS ARGENT, JAPON (COMPRENANT ROULETTES, GRILLES D'AERATION, PORTE CPL. ET DEPOT CPL.)	RAL7035	1
100	9929570	SCHNAPPVERSCHLUSS	LOCKING DEVICE	FERMETURE		1
110	79347	LÜFTUNGSGITTER, SILBERGRAU	BRATHER, SILVER GRAY	GRILLE D'AERATION, GRISE ARGENT	RAL7035	3
120	82423	GEHÄUSE-DECKEL KPL. SILBERGRAU (EINSCHLIESSLICH KLEBESTREIFEN)	HOUSING TOP CPL., SILVER GRAY (INCLUDING ADHESIVE CLOTH TAPE)	COUVERCLE CPL., GRIS ARGENT (COMPRENANT RUBAN ADHESIF)	"Intimus 602", RAL7035	1
120	82424	GEHÄUSE-DECKEL KPL. HELLGRAU (EINSCHLIESSLICH KLEBESTREIFEN)	HOUSING TOP CPL., LIGHT-GRAY (INCLUDING ADHESIVE CLOTH TAPE)	COUVERCLE CPL., GRIS CLAIR (COMPRENANT RUBAN ADHESIF)	"Taros 60.20", RAL7004	1
120	82425	GEHÄUSE-DECKEL KPL. HELLGRAU (EINSCHLIESSLICH KLEBESTREIFEN)	HOUSING TOP CPL., LIGHT-GRAY (INCLUDING ADHESIVE CLOTH TAPE)	COUVERCLE CPL., GRIS CLAIR (COMPRENANT RUBAN ADHESIF)	"Olympia", RAL7004	1

Figur 3 **671**, Schneidblock, Streifenschnitt, Draufsicht
 figure 3 **671**, cutting head, strip cut, top view
 figure 3 **671**, bloc de coupe, coupe en bandes, vue d'en haut
 NR./NO.: 671_E_M03

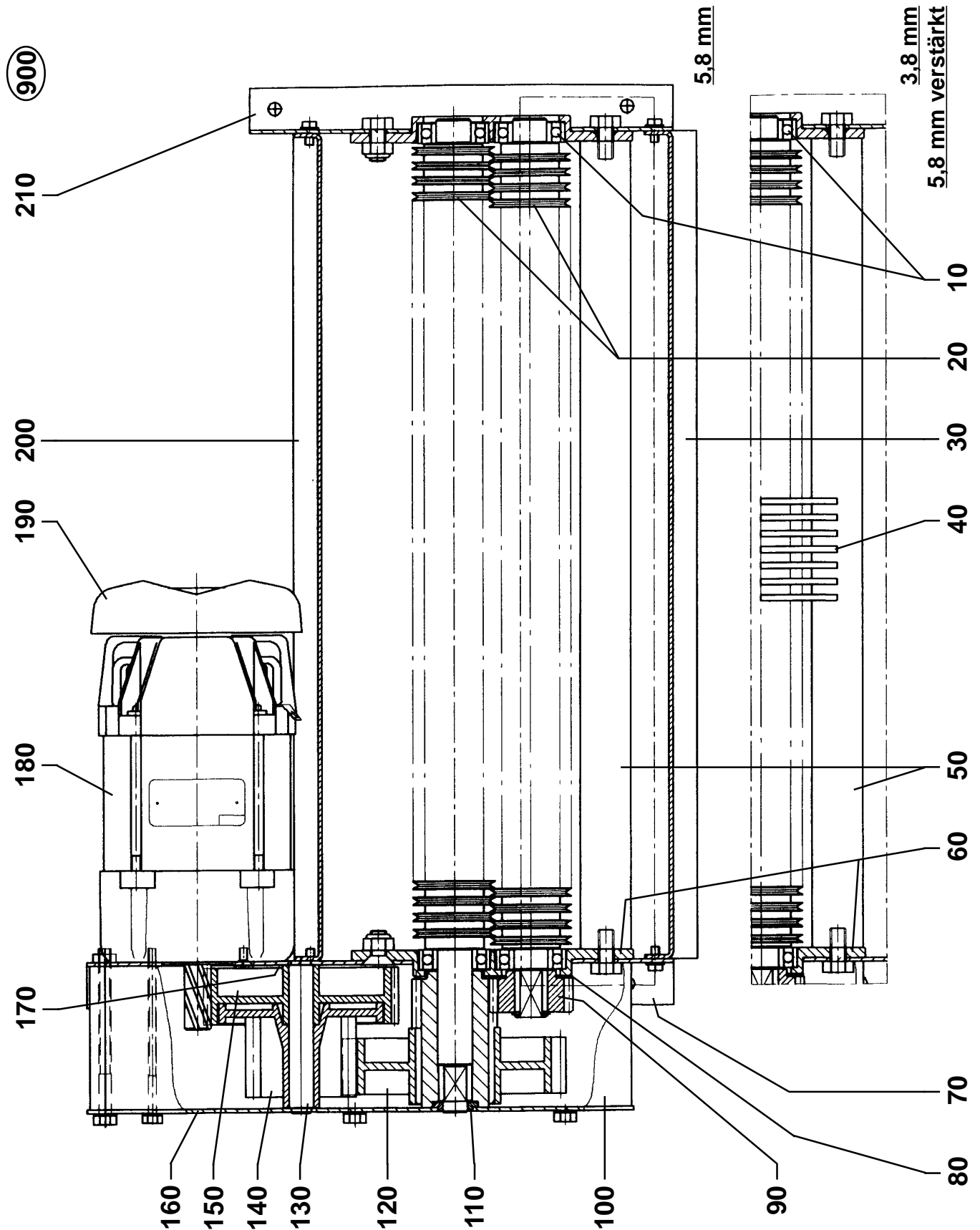


Tabelle 3 **671, Schneidblock, Streifenschnitt, Draufsicht**
table 3 **671, cutting head, strip cut, top view**
tableau 3 **671, bloc de coupe, coupe en bandes, vue d'en haut**
NR./NO.: ET671-M03

POS	TEILE-NR ORDER-NO ORDRE-NO	BENENNUNG	DESCRIPTION	DESIGNATION	AUSFÜHRUNG/GRÖSSE REMARK/SIZE REMARQUE/DIMENSION	STK QTY QTE
10	9990029	KUGELLAGER	BALL BEARING	ROULEMENT A BILLES	6003 2RSR	4
20	80143	SCHNEIDWALZENPAAR	SET OF CUTTING CYLINDERS	CYLINDRES DE COUPE	3,8mm	1
20	79261	SCHNEIDWALZENPAAR	SET OF CUTTING CYLINDERS	CYLINDRES DE COUPE	5,8mm	1
30	79091	ABDECKBLECH VORNE	COVERING, FRONT	TOLE DE PROTECTION, AVANT		1
40	80590	RÄUMER	CAM	PEIGNE	3,8mm (3 mm)	8
40	83296	RÄUMER	CAM	PEIGNE	5,8mm verstärkt (5 mm)	14
50	79088	RÄUMERSTANGE	ROD FOR CAM	BARRE POUR PEIGNE		1
50	79088	RÄUMERSTANGE	ROD FOR CAM	BARRE POUR PEIGNE	5,8mm verstärkt	2
60	82258	LAGERSTÜCK	PLAIN BEARING HALF LINER	COQUILLE DE COUSSINET LISSE		2
70	79290	LAGERPLATTE, LINKS	BEARING PLATE, LEFT	PLAQUE D'APPUI, GAUCHE		1
80	79627	TELLERFEDER	CUP SPRING	RESSORT A DISQUES	92038101	2
90	79094	SYNCHRONRAD, KURZ	SYNCHRONIZING WHEEL, SHORT	ROUE POUR SYNCHRONISATION, COURT	Z=19 M=2	1
100	79303	GETRIEBEABDECKUNG	GEAR COVERING	COUVERTURE DE ROUAGE	ABS	1
110	77855	LAGER	PLAIN BEARING	PALIER LISSE		1
120	79385	SYNCHRONRAD KPL.	SYNCHRONIZING WHEEL	ROUE DE SYNCHRONISATION	3,8mm + 5,8mm verstärkt Z=50/19 M=2,5/2	1
120	79384	SYNCHRONRAD KPL.	SYNCHRONIZING WHEEL	ROUE DE SYNCHRONISATION	5,8mm, Z=42/19 M=2,5/2	1
130	79087	ACHSE	WHEEL SHAFT	ARBRE		1
140	79296	ZAHNRAD	GEAR WHEEL	ROUE DENTEE	3,8mm + 5,8mm verstärkt Z=11 M=2,5	1
140	79294	ZAHNRAD	GEAR WHEEL	ROUE DENTEE	5,8mm, Z=19 M=2,5	1
150	79293	ZAHNRAD	GEAR WHEEL	ROUE DENTEE	Z=54 M=1,5	1
160	79298	GETRIEBEPLATTE	GEAR PLATE	PLAQUE DE ROUAGE		1
170	0910740	DISTANZSCHEIBE	DISTANCE RING	RONDELLE DE DISTANCE	0,3mm	1
180	81878	MOTOR KPL.	MOTOR CPL.	MOTEUR CPL.	1,1KW, ATB, 230V/50HZ, Z=5	1
180	81879	MOTOR KPL.	MOTOR CPL.	MOTEUR CPL.	1,1KW, ATB, 240V/50HZ, Z=5	1
180	81880	MOTOR KPL.	MOTOR CPL.	MOTEUR CPL.	1,1KW, ATB, 120V/60HZ, Z=5	1
180	81881	MOTOR KPL.	MOTOR CPL.	MOTEUR CPL.	1,1KW, ATB, 100V/50/60HZ, Z=5	1
180	84156	MOTOR KPL.	MOTOR CPL.	MOTEUR CPL.	1,1KW, ATB, 220V/60HZ, Z=5	1
190	79990	LÜFTERFLÜGEL	FAN WING	AILETTE DE VENTILATEUR	ATB	1
200	79092	ABDECKBLECH HINTEN	COVERING, REAR	TOLE DE PROTECTION, ARRIERE		1
210	79291	LAGERPLATTE, RECHTS	BEARING PLATE, RIGHT	PLAQUE D'APPUI, DROITE		1
900	79679	SCHNEIDBLOCK KPL. MIT MOTOR	CUTTING HEAD CPL. WITH MOTOR	BLOC DE COUPE CPL. AVEC MOTEUR	3,8mm, 230V/50Hz	1
900	79994	SCHNEIDBLOCK KPL. MIT MOTOR	CUTTING HEAD CPL. WITH MOTOR	BLOC DE COUPE CPL. AVEC MOTEUR	3,8mm, 240V/50Hz	1
900	79995	SCHNEIDBLOCK KPL. MIT MOTOR	CUTTING HEAD CPL. WITH MOTOR	BLOC DE COUPE CPL. AVEC MOTEUR	3,8mm, 120V/60Hz	1
900	79996	SCHNEIDBLOCK KPL. MIT MOTOR	CUTTING HEAD CPL. WITH MOTOR	BLOC DE COUPE CPL. AVEC MOTEUR	3,8mm, 100V/50/60Hz	1
900	79998	SCHNEIDBLOCK KPL. MIT MOTOR	CUTTING HEAD CPL. WITH MOTOR	BLOC DE COUPE CPL. AVEC MOTEUR	5,8mm, 230V/50Hz	1
900	79999	SCHNEIDBLOCK KPL. MIT MOTOR	CUTTING HEAD CPL. WITH MOTOR	BLOC DE COUPE CPL. AVEC MOTEUR	5,8mm, 240V/50Hz	1
900	80000	SCHNEIDBLOCK KPL. MIT MOTOR	CUTTING HEAD CPL. WITH MOTOR	BLOC DE COUPE CPL. AVEC MOTEUR	5,8mm, 120V/60Hz	1
900	86097	SCHNEIDBLOCK KPL. MIT MOTOR	CUTTING HEAD CPL. WITH MOTOR	BLOC DE COUPE CPL. AVEC MOTEUR	5,8mm verstärkt, 120V/60Hz	1
900	80001	SCHNEIDBLOCK KPL. MIT MOTOR	CUTTING HEAD CPL. WITH MOTOR	BLOC DE COUPE CPL. AVEC MOTEUR	5,8mm, 100V/50/60Hz	1

Figur 4 **671**, Schneidblock, Cross-Cut, Draufsicht
figure 4 **671**, cutting head, cross-cut, top view
figure 4 **671**, bloc de coupe, coupe croisée, vue d'en haut
NR./NO.: 671_E_M04

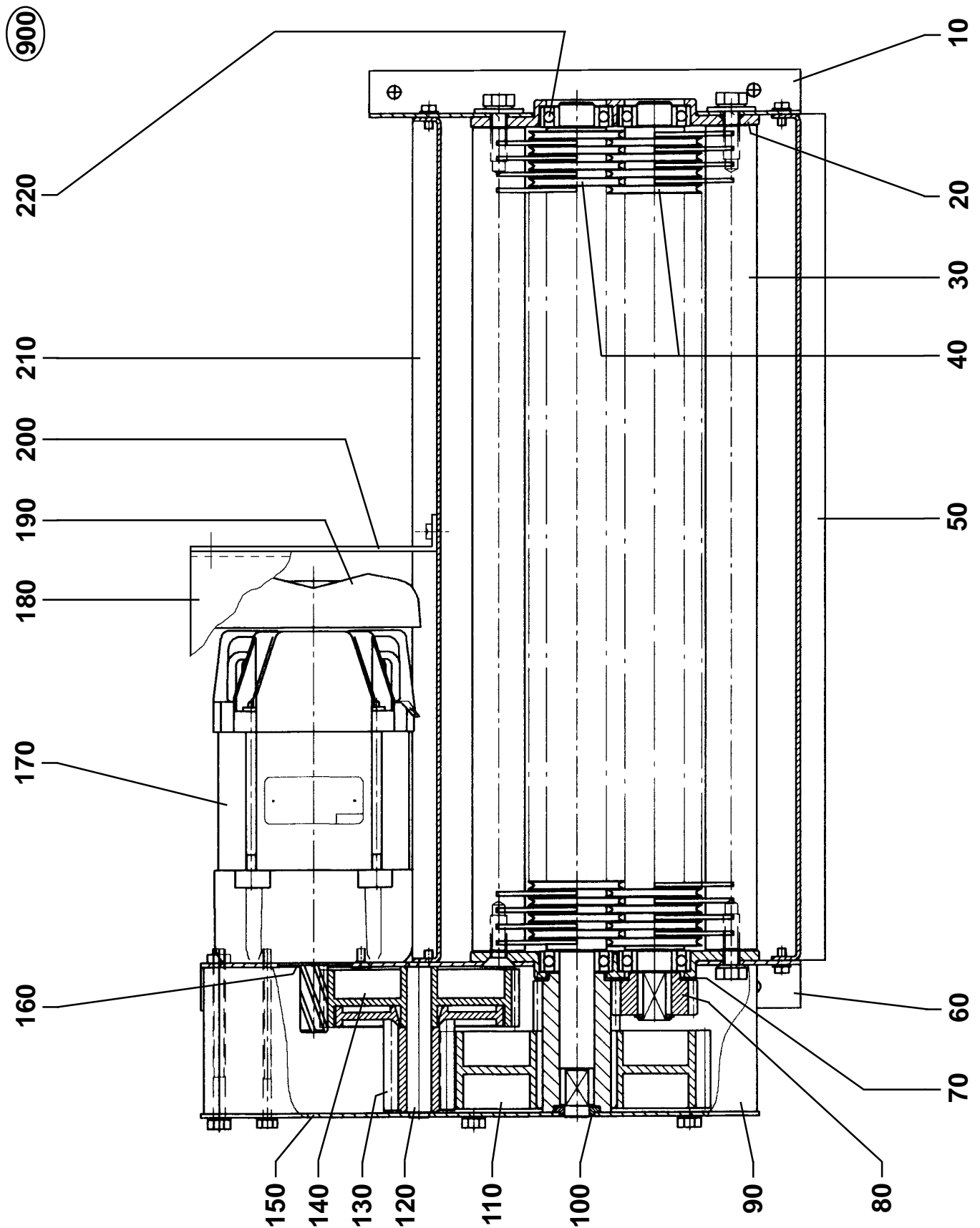


Tabelle 4 **671, Schneidblock, Cross-Cut, Draufsicht**
table 4 **671, cutting head, cross-cut, top view**
tableau 4 **671, bloc de coupe, coupe croisée, vue d'en haut**
NR./NO.: ET671-M04

POS	TEILE-NR ORDER-NO ORDRE-NO	BENENNUNG	DESCRIPTION	DESIGNATION	AUSFÜHRUNG/GRÖSSE REMARK/SIZE REMARQUE/DIMENSION	STK QTY QTE
10	79543	LAGERPLATTE, RECHTS	BEARING PLATE, RIGHT	PLAQUE D'APPUI, DROITE		1
20	82259	LAGERSTÜCK	PLAIN BEARING HALF LINER	COQUILLE DE COUSSINET LISSE		2
30	79088	RÄUMERSTANGE	ROD FOR CAM	BARRE POUR PEIGNE		2
40	85231	SCHNEIDWALZENPAAR	SET OF CUTTING CYLINDERS	CYLINDRES DE COUPE	3,8x36mm	1
40	79263	SCHNEIDWALZENPAAR	SET OF CUTTING CYLINDERS	CYLINDRES DE COUPE	1,9x15mm	1
40	79698	SCHNEIDWALZENPAAR	SET OF CUTTING CYLINDERS	CYLINDRES DE COUPE	0,8x12mm	1
40	85275	SCHNEIDWALZENPAAR	SET OF CUTTING CYLINDERS	CYLINDRES DE COUPE	0,8x4,5mm	1
50	79718	ABDECKBLECH VORNE	COVERING, FRONT	TOLE DE PROTECTION, AVANT		1
60	79542	LAGERPLATTE, LINKS	BEARING PLATE, LEFT	PLAQUE D'APPUI, GAUCHE		1
70	79627	TELLERFEDER	CUP SPRING	RESSORT A DISQUES	92038101	2
80	79094	SYNCHRONRAD, KURZ	SYNCHRONIZING WHEEL, SHORT	ROUE POUR SYNCHRONISATION, COURT	Z=19 M=2	1
90	79303	GETRIEBEABDECKUNG	GEAR COVERING	COUVERTURE DE ROUAGE	ABS	1
100	77855	LAGER	PLAIN BEARING	PALIER LISSE		1
110	79385	SYNCHRONRAD KPL.	SYNCHRONIZING WHEEL	ROUE DE SYNCHRONISATION	Z=50/19 M=2,5/2	1
120	79087	ACHSE	WHEEL SHAFT	ARBRE		1
130	79296	ZAHNRAD	GEAR WHEEL	ROUE DENTEE	Z=11 M=2,5	1
140	79293	ZAHNRAD	GEAR WHEEL	ROUE DENTEE	Z=54 M=1,5	1
150	79298	GETRIEBEPLATTE	GEAR PLATE	PLAQUE DE ROUAGE		1
160	0910740	DISTANZSCHEIBE	DISTANCE RING	RONDELLE DE DISTANCE	0,3mm	1
170	81878	MOTOR KPL., 230V/50HZ	MOTOR CPL., 230V/50HZ	MOTEUR CPL., 230V/50HZ	1,1KW, ATB, Z=5	1
170	81879	MOTOR KPL., 240V/50HZ	MOTOR CPL., 240V/50HZ	MOTEUR CPL., 240V/50HZ	1,1KW, ATB, Z=5	1
170	81880	MOTOR KPL., 120V/60HZ	MOTOR CPL., 120V/60HZ	MOTEUR CPL., 120V/60HZ	1,1KW, ATB, Z=5	1
170	81881	MOTOR KPL., 100V/50/60HZ	MOTOR CPL., 100V/50/60HZ	MOTEUR CPL., 100V/50/60HZ	1,1KW, ATB, Z=5	1
170	84156	MOTOR KPL., 220V/60HZ	MOTOR CPL., 220V/60HZ	MOTEUR CPL., 220V/60HZ	1,1KW, ATB, Z=5	1
170	83542	MOTOR KPL., 230V/50HZ	MOTOR CPL., 230V/50HZ	MOTEUR CPL., 230V/50HZ	1,5KW, ATB, Z=5, 0,8x4,5mm	1
170	83557	MOTOR KPL., 240V/50HZ	MOTOR CPL., 240V/50HZ	MOTEUR CPL., 240V/50HZ	1,5KW, ATB, Z=5, 0,8x4,5mm	1
170	81886	MOTOR KPL., 120V/60HZ	MOTOR CPL., 120V/60HZ	MOTEUR CPL., 120V/60HZ	1,5KW, ATB, Z=5, 0,8x4,5mm	1
170	83772	MOTOR KPL., 100V/50/60HZ	MOTOR CPL., 100V/50/60HZ	MOTEUR CPL., 100V/50/60HZ	1,5KW, ATB, Z=5, 0,8x4,5mm	1
180	85115	MOTORABDECKBLECH	MOTOR COVERING	TOLE DE PROTECTION POUR MOTEUR	0,8x4,5mm	1
190	79990	LÜFTERFLÜGEL	FAN WING	AILETTE DE VENTILATEUR	ATB	1
200	85114	LÜFTERBLECH	FAN PLATE	PLAQUE POUR VENTILATEUR	0,8x4,5mm	1
210	79719	ABDECKBLECH HINTEN	COVERING, REAR	TOLE DE PROTECTION, ARRIERE		1
210	85116	ABDECKBLECH HINTEN	COVERING, REAR	TOLE DE PROTECTION, ARRIERE	0,8x4,5mm	1
220	9990029	KUGELLAGER	BALL BEARING	ROULEMENT A BILLES	6003 2RSR	4
900	85722	SCHNEIDBLOCK KPL. MIT MOTOR	CUTTING HEAD CPL. WITH MOTOR	BLOC DE COUPE CPL. AVEC MOTEUR	3,8x36mm, 230V/50Hz	1
900	85723	SCHNEIDBLOCK KPL. MIT MOTOR	CUTTING HEAD CPL. WITH MOTOR	BLOC DE COUPE CPL. AVEC MOTEUR	3,8x36mm, 240V/50Hz	1
900	85724	SCHNEIDBLOCK KPL. MIT MOTOR	CUTTING HEAD CPL. WITH MOTOR	BLOC DE COUPE CPL. AVEC MOTEUR	3,8x36mm, 120V/60Hz	1
900	85725	SCHNEIDBLOCK KPL. MIT MOTOR	CUTTING HEAD CPL. WITH MOTOR	BLOC DE COUPE CPL. AVEC MOTEUR	3,8x36mm, 100V/50/60Hz	1
900	80003	SCHNEIDBLOCK KPL. MIT MOTOR	CUTTING HEAD CPL. WITH MOTOR	BLOC DE COUPE CPL. AVEC MOTEUR	1,9x15mm, 230V/50Hz	1
900	80004	SCHNEIDBLOCK KPL. MIT MOTOR	CUTTING HEAD CPL. WITH MOTOR	BLOC DE COUPE CPL. AVEC MOTEUR	1,9x15mm, 240V/50Hz	1
900	80005	SCHNEIDBLOCK KPL. MIT MOTOR	CUTTING HEAD CPL. WITH MOTOR	BLOC DE COUPE CPL. AVEC MOTEUR	1,9x15mm, 120V/60Hz	1
900	80006	SCHNEIDBLOCK KPL. MIT MOTOR	CUTTING HEAD CPL. WITH MOTOR	BLOC DE COUPE CPL. AVEC MOTEUR	1,9x15mm, 100V/50/60Hz	1
900	80013	SCHNEIDBLOCK KPL. MIT MOTOR	CUTTING HEAD CPL. WITH MOTOR	BLOC DE COUPE CPL. AVEC MOTEUR	0,8x12mm, 230V/50Hz	1
900	80014	SCHNEIDBLOCK KPL. MIT MOTOR	CUTTING HEAD CPL. WITH MOTOR	BLOC DE COUPE CPL. AVEC MOTEUR	0,8x12mm, 240V/50Hz	1
900	80015	SCHNEIDBLOCK KPL. MIT MOTOR	CUTTING HEAD CPL. WITH MOTOR	BLOC DE COUPE CPL. AVEC MOTEUR	0,8x12mm, 120V/60Hz	1
900	80016	SCHNEIDBLOCK KPL. MIT MOTOR	CUTTING HEAD CPL. WITH MOTOR	BLOC DE COUPE CPL. AVEC MOTEUR	0,8x12mm, 100V/50/60Hz	1
900	86093	SCHNEIDBLOCK KPL. MIT MOTOR	CUTTING HEAD CPL. WITH MOTOR	BLOC DE COUPE CPL. AVEC MOTEUR	0,8x4,5mm, 230V/50Hz	1
900	86094	SCHNEIDBLOCK KPL. MIT MOTOR	CUTTING HEAD CPL. WITH MOTOR	BLOC DE COUPE CPL. AVEC MOTEUR	0,8x4,5mm, 240V/50Hz	1
900	86095	SCHNEIDBLOCK KPL. MIT MOTOR	CUTTING HEAD CPL. WITH MOTOR	BLOC DE COUPE CPL. AVEC MOTEUR	0,8x4,5mm, 120V/60Hz	1
900	86096	SCHNEIDBLOCK KPL. MIT MOTOR	CUTTING HEAD CPL. WITH MOTOR	BLOC DE COUPE CPL. AVEC MOTEUR	0,8x4,5mm, 100V/50/60Hz	1

Figur 5 **671**, Schneidblock, Streifenschnitt, Seitenansicht im Schnitt
figure 5 **671**, cutting head, strip cut, side view, section
figure 5 **671**, bloc de coupe, coupe en bandes, vue de côté, section
NR./NO.: 671_E_M05

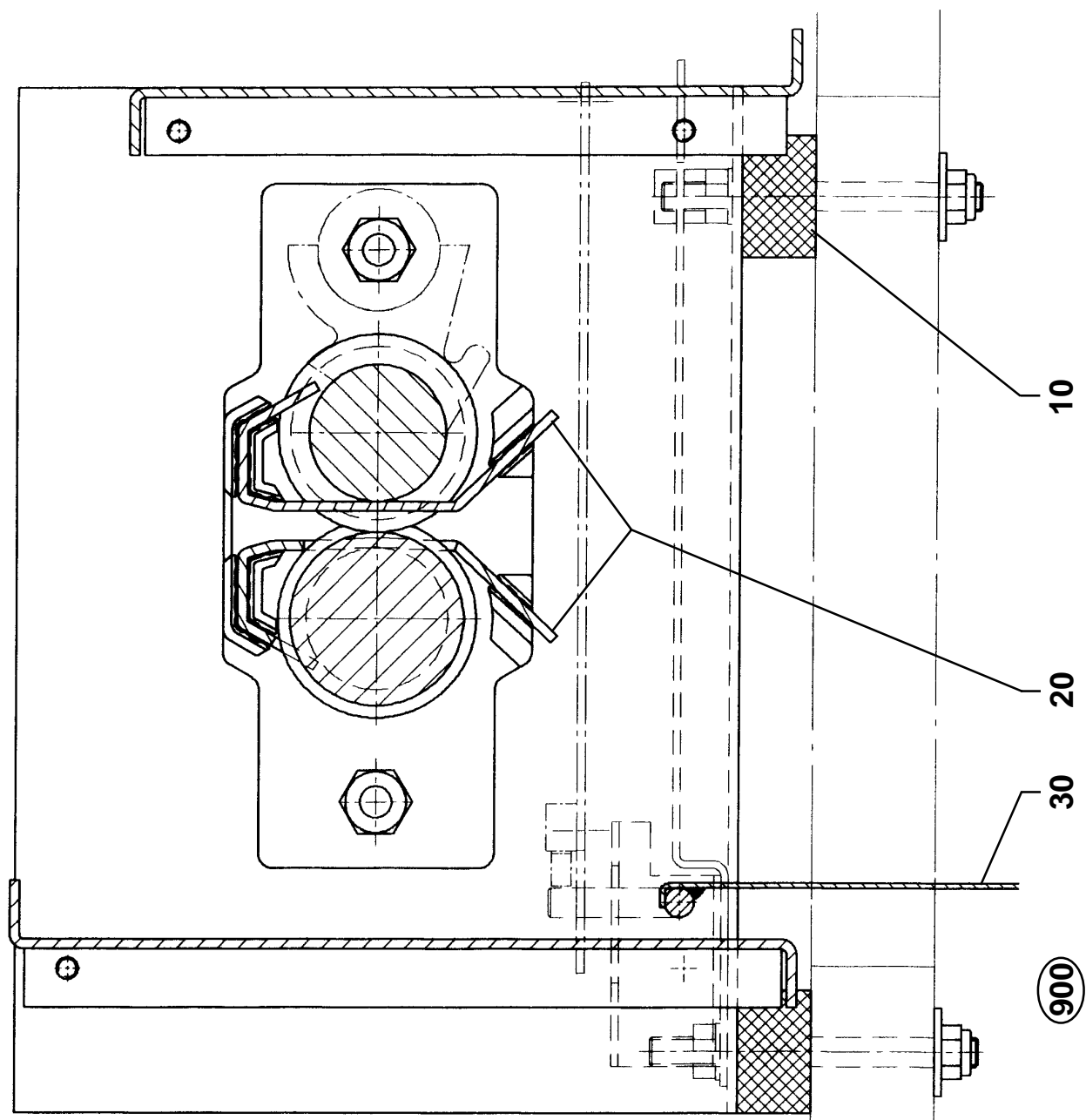


Tabelle 5 **671, Schneidblock, Streifenschnitt, Seitenansicht im Schnitt**
table 5 **671, cutting head, strip cut, side view, section**
tableau 5 **671, bloc de coupe, coupe en bandes, vue de côté, section**
NR./NO.: ET671-M05

POS	TEILE-NR ORDER-NO ORDRE-NO	BENENNUNG	DESCRIPTION	DESIGNATION	AUSFÜHRUNG/GRÖSSE REMARK/SIZE REMARQUE/DIMENSION	STK QTY QTE
10	75923	GUMMIPUFFER	RUBBER BUFFER	BUTOIR RN CAOUTCHOUC	D=25x15	4
20	82260	ABSTREIFER	COMB	PEIGNE	3,8mm	2
20	82261	ABSTREIFER	COMB	PEIGNE	5,8mm	2
30	81562	SCHALTKLAPPE	SWITCHING FLAP	VOLET D'INTERRUPTEUR		1
900	79997	SCHNEIDBLOCK KPL.	CUTTING HEAD CPL.	BLOC DE COUPE CPL.	3,8mm	1
900	80002	SCHNEIDBLOCK KPL.	CUTTING HEAD CPL.	BLOC DE COUPE CPL.	5,8mm	1
900	86098	SCHNEIDBLOCK KPL.	CUTTING HEAD CPL.	BLOC DE COUPE CPL.	5,8mm verstärkt	1

Figur 6 **671**, Schneidblock, Cross-Cut, Seitenansicht im Schnitt
figure 6 **671**, cutting head, cross-cut, side view, section
figure 6 **671**, bloc de coupe, coupe croisée, vue de côté, section
NR./NO.: 671_E_M06

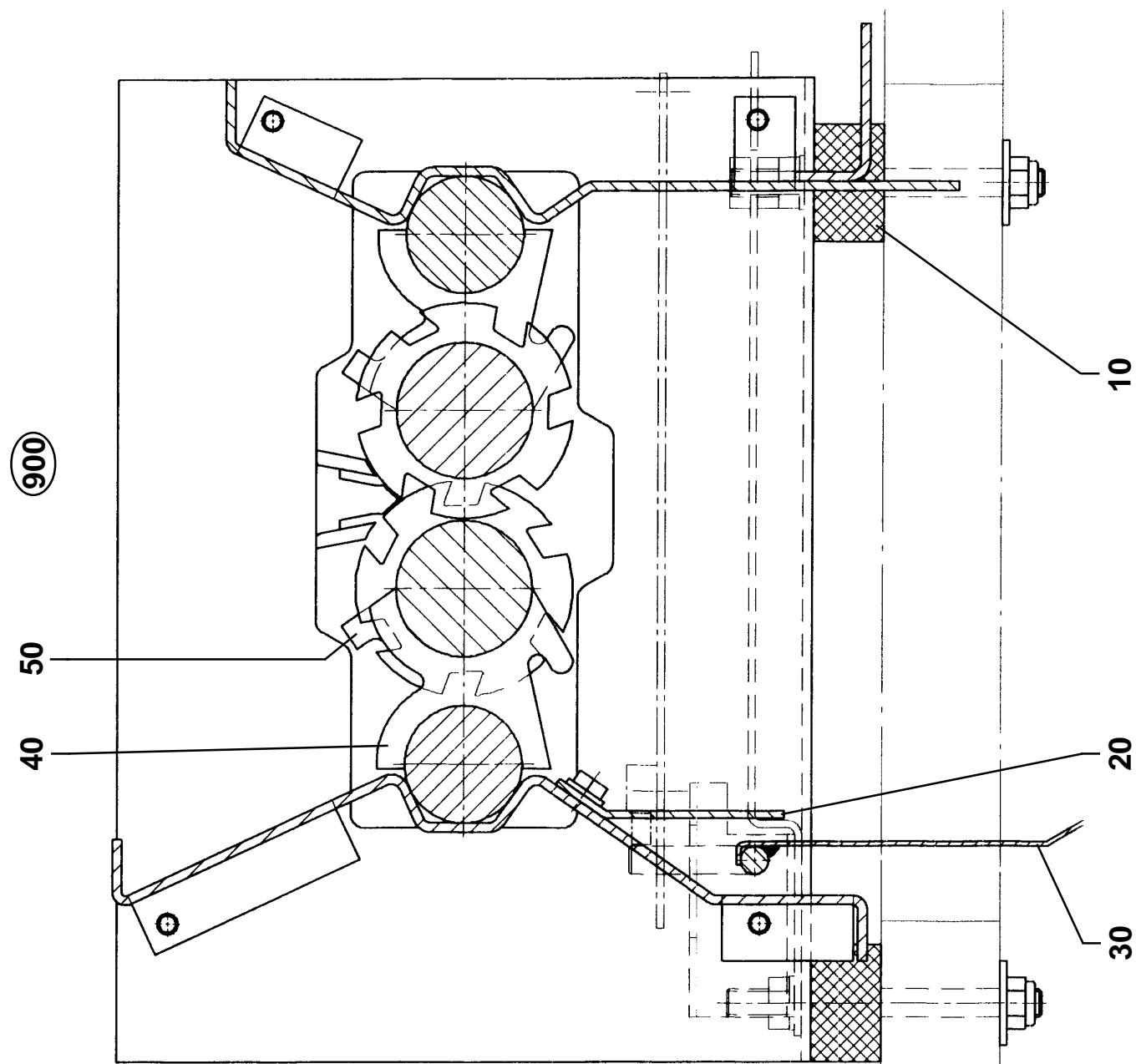


Tabelle 6 **671, Schneidblock, Cross-Cut, Seitenansicht im Schnitt**
table 6 **671, cutting head, cross-cut, side view, section**
tableau 6 **671, bloc de coupe, coupe croisée, vue de côté, section**
NR./NO.: ET671-M06

POS	TEILE-NR ORDER-NO ORDRE-NO	BENENNUNG	DESCRIPTION	DESIGNATION	AUSFÜHRUNG/GRÖSSE REMARK/SIZE REMARQUE/DIMENSION	STK QTY QTE
10	75923	GUMMIPUFFER	RUBBER BUFFER	BUTOIR RN CAOUTCHOUC	D=25x15	4
20	79826	AUSLAUFBLECH	DISCHARGE CHUTE	GLISSIERE DE DECHARGE	nur/only/seulement 3,8x24mm	1
30	79095	SCHALTKLAPPE	SWITCHING FLAP	VOLET D'INTERRUPTEUR		1
40	80696	RÄUMER	COMB	PEIGNE	3mm (3,8x36mm)	78
40	79538	RÄUMER	COMB	PEIGNE	1,5mm (1,9x15mm)	160
40	80487	RÄUMER	COMB	PEIGNE	0,7mm (0,8x12mm)	508
40	84825	RÄUMER	COMB	PEIGNE	0,7mm (0,8x4,5mm)	498
50	80695	RÄUMER	COMB	PEIGNE	3mm (3,8x36mm)	26
50	79287	RÄUMER	COMB	PEIGNE	1,5mm (1,9x15mm)	42
50	84826	RÄUMER	COMB	PEIGNE	0,7mm (0,8x4,5mm)	10
900	86105	SCHNEIDBLOCK KPL.	CUTTING HEAD CPL.	BLOC DE COUPE CPL.	3,8x36mm	1
900	80007	SCHNEIDBLOCK KPL.	CUTTING HEAD CPL.	BLOC DE COUPE CPL.	1,9x15mm	1
900	80017	SCHNEIDBLOCK KPL.	CUTTING HEAD CPL.	BLOC DE COUPE CPL.	0,8x12mm	1
900	85721	SCHNEIDBLOCK KPL.	CUTTING HEAD CPL.	BLOC DE COUPE CPL.	0,8x4,5mm	1

Figur 7 **671, Steuerung**
 figure 7 **671, control system**
 figure 7 **671, commande électrique**
 NR./NO.: 671_E_M07

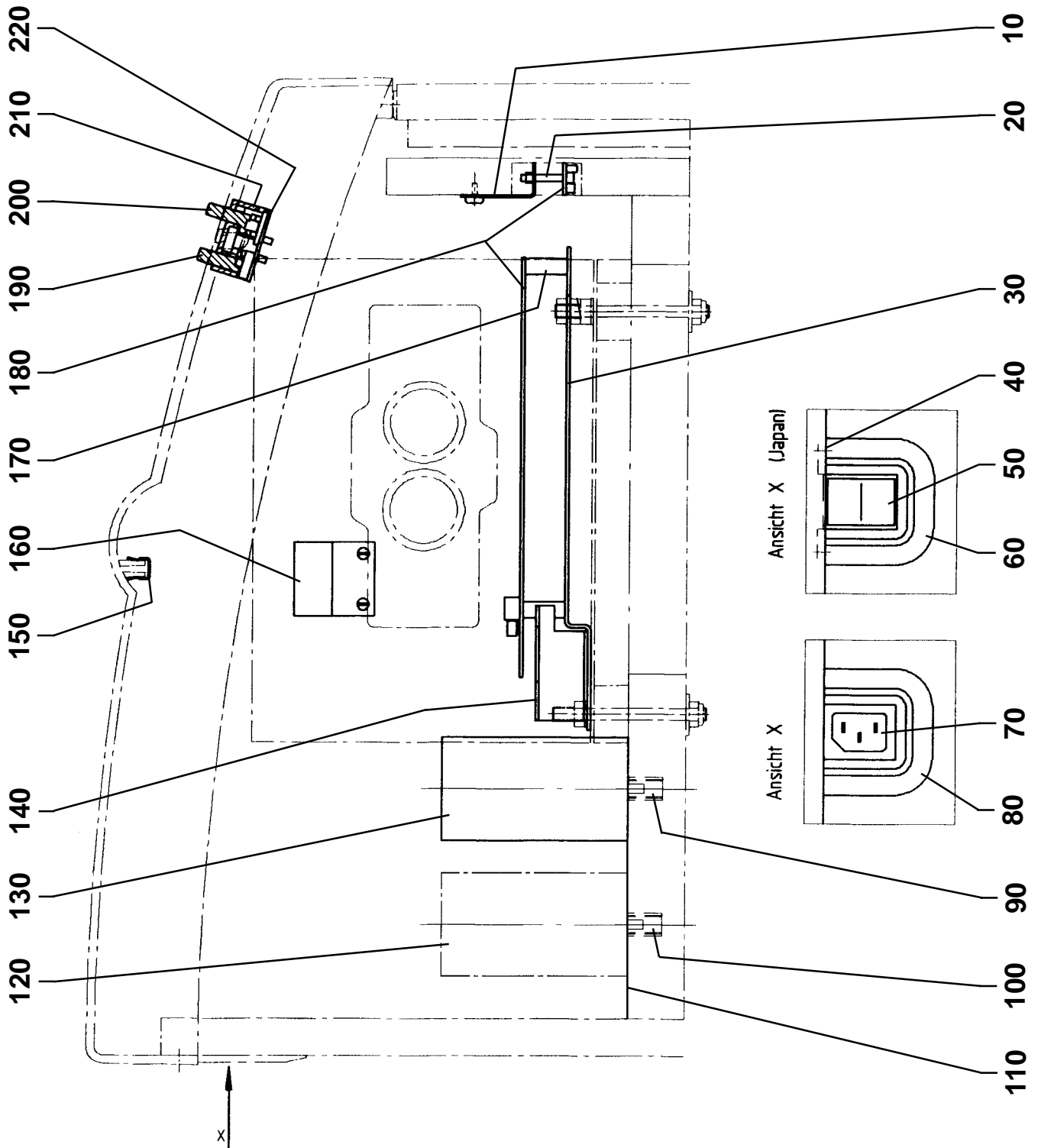


Tabelle 7 671, Steuerung
table 7 671, control system
tableau 7 671, commande électrique
NR./NO.: ET671-M07

POS	TEILE-NR ORDER-NO ORDRE-NO	BENENNUNG	DESCRIPTION	DESIGNATION	AUSFÜHRUNG/GRÖSSE REMARK/SIZE REMARQUE/DIMENSION	STK QTY QTE
10	81693	WINKEL	ANGLE	EQUERRE		1
20	9916127	DISTANZSTÜTZE	STAND OFF	BOULON DE DISTANCE	M3x12x5x8x8 MsNi	2
30	81560	SCHALTUNGSTRÄGER	SUPPORT FOR CIRCUIT ELEMENTS	SUPPORT POUR ELEMENTS DE CIRCUIT	Universal	1
30	81692	SCHALTUNGSTRÄGER	SUPPORT FOR CIRCUIT ELEMENTS	SUPPORT POUR ELEMENTS DE CIRCUIT	USA (120V/60Hz)	1
40	79907	BEFESTIGUNGSBLECH, JAPAN	CLAMPING PLATE, JAPAN	TOLE DE SERRAGE, JAPON		1
50	9915157	SCHUTZSCHALTER, JAPAN	SAFETY SWITCH, JAPAN	INTERRUPTEUR DE SECURITE, JAPON	6A, 3130-F150	1
60	79906	HALTERUNG FÜR SCHALTER, SILBERGRAU, JAPAN	FASTENING FOR SWITCH, SILVER GRAY, JAPAN	FIXATION POUR INTERRUPTEUR, GRIS ARGENT, JAPON	ABS, RAL7035	1
70	9928034	STECKER, SCHWARZ	PLUG, BLACK	FICHE, NOIR	6010-5, 6,3x0,8	1
80	79540	HALTERUNG FÜR STECKER, SILBERGRAU	FASTENING FOR PLUG, SILVER GRAY	FIXATION POUR FICHE, GRIS ARGENT	ABS, RAL7035	1
90	79356	GEWINDEEINSATZ, M8X15	THREADED INSERT, M8X15	BROCHE FILETEE, M8X15	230+240V/50HZ	1
90	79357	GEWINDEEINSATZ, M12X12	THREADED INSERT, M12X12	BROCHE FILETEE, M12X12	120+100V/50/60HZ	1
100	79356	GEWINDEEINSATZ, M8X15	THREADED INSERT, M8X15	BROCHE FILETEE, M8X15	0,8x4,5mm 120+100V/50/60HZ	1
110	79420	SCHUTZBLECH	GUARD PLATE	TOLE DE PROTECTION	Universal	1
110	84291	SCHUTZBLECH	GUARD PLATE	TOLE DE PROTECTION	0,8x4,5mm 120+100V/50/60HZ	1
120	9926530	KONDENSATOR, 20µF	CAPACITOR, 20µF	CONDENSATEUR, 20µF	0,8x4,5mm, 120V/60Hz	1
120	9926430	KONDENSATOR, 80µF	CAPACITOR, 80µF	CONDENSATEUR, 80µF	0,8x4,5mm, 100V/50/60Hz	1
130	9926490	KONDENSATOR, 20µF	CAPACITOR, 20µF	CONDENSATEUR, 20µF	Universal, 230+240V/50Hz	1
130	9926480	KONDENSATOR, 70µF	CAPACITOR, 70µF	CONDENSATEUR, 70µF	Universal, 120V/60Hz	1
130	9926500	KONDENSATOR, 100µF	CAPACITOR, 100µF	CONDENSATEUR, 100µF	Universal, 100V/50/60Hz	1
130	9926470	KONDENSATOR, 25µF	CAPACITOR, 25µF	CONDENSATEUR, 25µF	Universal, 220V/60Hz	1
130	9926460	KONDENSATOR, 16µF	CAPACITOR, 16µF	CONDENSATEUR, 16µF	3,8mm 230+240V/50Hz	1
130	9926340	KONDENSATOR, 60µF	CAPACITOR, 60µF	CONDENSATEUR, 60µF	3,8mm 120V/60Hz	1
130	9926430	KONDENSATOR, 80µF	CAPACITOR, 80µF	CONDENSATEUR, 80µF	3,8mm 100V/50/60Hz	1
130	9926480	KONDENSATOR, 70µF	CAPACITOR, 70µF	CONDENSATEUR, 70µF	0,8x4,5mm, 100V/50/60Hz	1
140	81561	KLAPPENANSCHLAG	FLAP LIMIT STOP	ARRET DE VOLET		1
150	75582	BEFESTIGUNGSKLAMMER	FIXING ELEMENT	ELEMENT DE FIXATION	UKZIMAT 11918100320	5
160	75914	BEFESTIGUNGSBLECH	CLAMPING PLATE	TOLE DE SERRAGE		1
170	9916390	DISTANZSTÜTZE	STAND OFF	BOULON DE DISTANCE	3689/12,7mm	4
180	9916266	LEITERPLATTE (STEUERUNG)	PRINTED CIRCUIT BOARD	PLATINE CIRCUIT IMPRIME	230V/50Hz	1
180	9916267	LEITERPLATTE (STEUERUNG)	PRINTED CIRCUIT BOARD	PLATINE CIRCUIT IMPRIME	240V/50Hz	1
180	9916268	LEITERPLATTE (STEUERUNG)	PRINTED CIRCUIT BOARD	PLATINE CIRCUIT IMPRIME	120V/60Hz	1
180	9916269	LEITERPLATTE (STEUERUNG)	PRINTED CIRCUIT BOARD	PLATINE CIRCUIT IMPRIME	100V/50/60Hz, ATB	1
190	81557	SCHALTASTE, ROT	PUSHBUTTON, RED	BOUTON-POUSSOIR, ROUGE	RAL 2002	1
200	81556	SCHALTASTE, GRAU	PUSHBUTTON, GRAY	BOUTON-POUSSOIR, GRIS	RAL 7043	1
210	81555	SCHALTERGEHÄUSE	SWITCH HOUSING	BOITE POUR COMMUTATEUR	PC	1
210	86106	SCHALTERGEHÄUSE	SWITCH HOUSING	BOITE POUR COMMUTATEUR	PC SWE USA	1
220	9916277	LEITERPLATTE (TASTATUR)	PRINTED CIRCUIT BOARD	PLATINE CIRCUIT IMPRIME		1

671, Schaltbild
671, wiring diagram
671, plan de montage

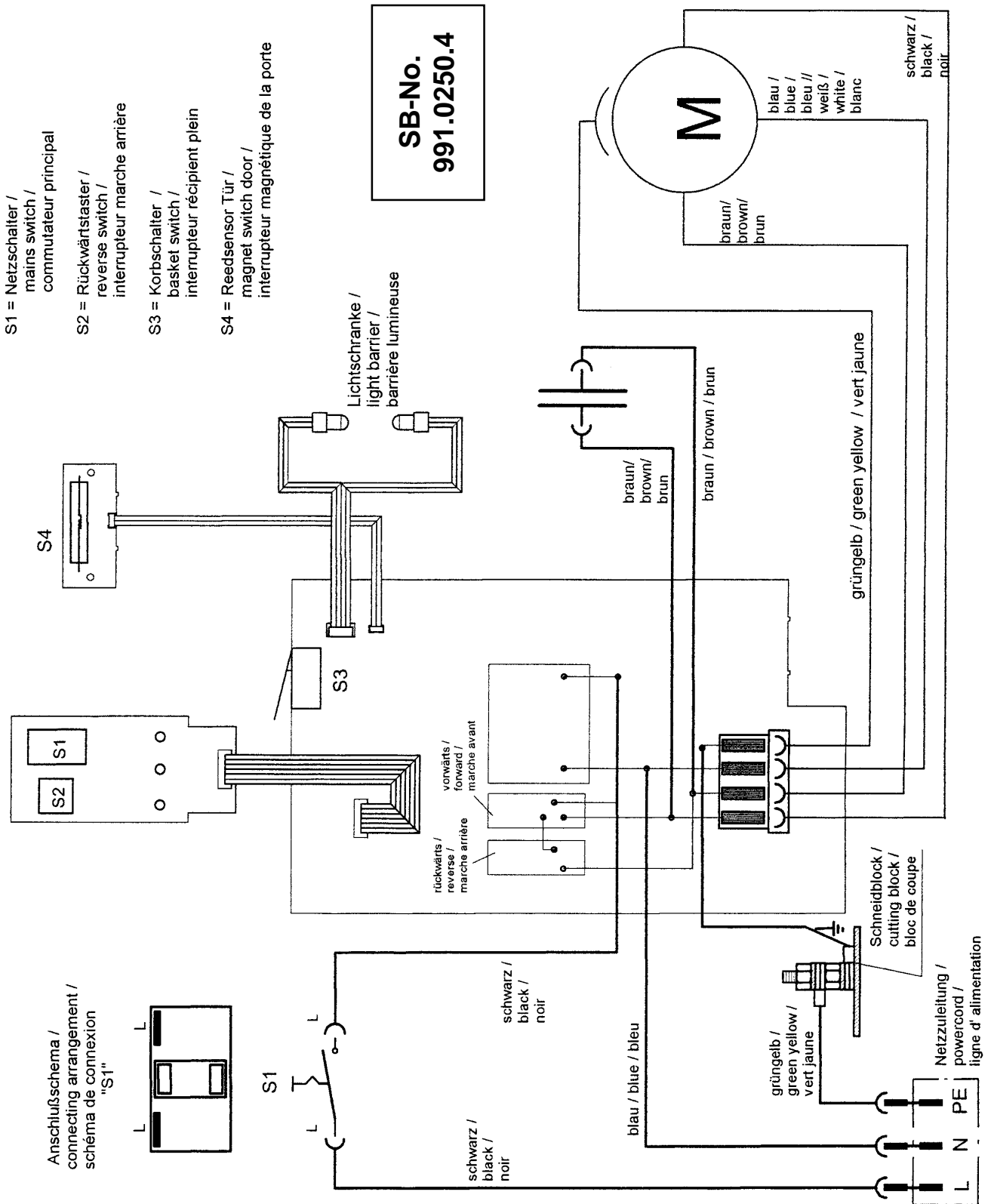


Tabelle 8 **671, Auflistung nicht abgebildeter Teile**
table 8 **671, enumeration of non-illustrated parts**
tableau 8 **671, liste de pièces non-illustrées**

NR./NO.: ET671-M99

POS	TEILE-NR ORDER-NO ORDRE-NO	BENENNUNG	DESCRIPTION	DESIGNATION	AUSFÜHRUNG/GRÖSSE REMARK/SIZE REMARQUE/DIMENSION	STK QTY QTE
10	99927	PLASTIKSACK	PLASTIC BAG	SAC PLASTIQUE	600x500x1200x0,03 mm	5
20	99943	ÖLFLÄSCHCHEN	LUBRICATION BOTTLE	FLACON D'HUILE SPECIALE	125 ml	1
30	9925020	NETZZULEITUNG KPL. "EURO"	INCOMMING FEEDER CPL. "EURO"	LIGNE D'ALIMENTATION CPL. "EURO"	3x1,0	1
40	9925044	NETZZULEITUNG KPL. "GB"	INCOMMING FEEDER CPL. "GB"	LIGNE D'ALIMENTATION CPL. "GB"	3x1,0	1
50	9925030	NETZZULEITUNG KPL. "CH"	INCOMMING FEEDER CPL. "CH"	LIGNE D'ALIMENTATION CPL. "CH"	3x1,0	1
60	9925930	NETZZULEITUNG KPL. "AUS"	INCOMMING FEEDER CPL. "AUS"	LIGNE D'ALIMENTATION CPL. "AUS"	3x1,0	1
70	9925088	NETZZULEITUNG KPL. "USA"	INCOMMING FEEDER CPL. "USA"	LIGNE D'ALIMENTATION CPL. "USA"	3xAWG16, SJT	1
80	9925094	NETZZULEITUNG KPL. "ISRAEL"	INCOMMING FEEDER CPL. "ISRAEL"	LIGNE D'ALIMENTATION CPL. "ISRAEL"	3x1,0	1
90	83679	NETZZULEITUNG KPL. "CHINA"	INCOMMING FEEDER CPL. "CHINA"	LIGNE D'ALIMENTATION CPL. "CHINA"	3x1,5	1
100	79468	ADAPTER, JAPAN	ADAPTER, JAPAN	ADAPTATEUR, JAPON		1
110	78301	STECKER, ISRAEL	PLUG, ISRAEL	FICHE, ISRAEL		1
120	9928034	GERÄTESTECKER, UNIVERSAL	PLUG, UNIVERSAL	FICHE, UNIVERSAL	6010-5 6,3X0,8	1
130	9923152	FIX-LEITUNG	CABLE	CABLE	6-adrig, 300mm	1
140	9923154	FIX-LEITUNG	CABLE	CABLE	2-adrig, 400mm	1
150	84227	FIX-LITZE FÜR KONDENSATOR	WIRE FOR CAPACITOR	CORDON POUR CONDENSATEUR	AWG16, SJO, schwarz	1

ACHTUNG:

UM EINE KORREKTE ERLEDIGUNG IHRES AUFTRAGES ZU GEWÄHRLEISTEN, GEBEN SIE BITTE BEI BESTELLUNGEN VON ERSATZTEILEN STETS DIE KOMPLETTE TEILE-NR. (SIEHE TEILELISTEN), SOWIE DIE MASCHINEN-NR. DES BETREFFENDEN GERÄTES (BEFINDET SICH AUF DEM TYPENSCHILD) AN.

NOTE:

IN ORDER TO GUARANTEE A RAPID AND PROPER HANDLING OF YOUR ORDER PLEASE ALWAYS INDICATE THE COMPLETE PART NUMBER (SEE PARTS LISTS) ON YOUR SPARES ORDER. ALSO, PLEASE STATE THE SERIAL NUMBER OF THE CORRESPONDING MACHINE (PRINTED ON THE NAMEPLATE).

ATTENTION:

AFIN D'EXÉCUTER CORRECTEMENT ET RAPIDEMENT VOTRE COMMANDE NOUS VOUS DEMANDONS DE BIEN VOULOIR INDIQUER LA RÉFÉRENCE COMPLÈTE DES PIÈCES DÉTACHÉES (VOIR LISTE), AINSI QUE LA RÉFÉRENCE DE MACHINE DU MODÈLE EN QUESTION (MENTIONNÉ SUR LA PLAQUE D'IDENTIFICATION DE LA MACHINE).



MARTIN YALE
International

Quality Office and Graphics Products

Postfach / p.o.box 1420
D-88672 Markdorf / Germany

Tel.: +49(0)7544/60-0

Fax: +49(0)7544/60-248

E-mail: vertrieb@schleicher.de

Internet: www.martinyale.de



Dieses Papier ist aus 100% Altpapier ohne optische Aufheller hergestellt

This paper made from 100% unbleached recycled paper

Papier recyclable à 100%