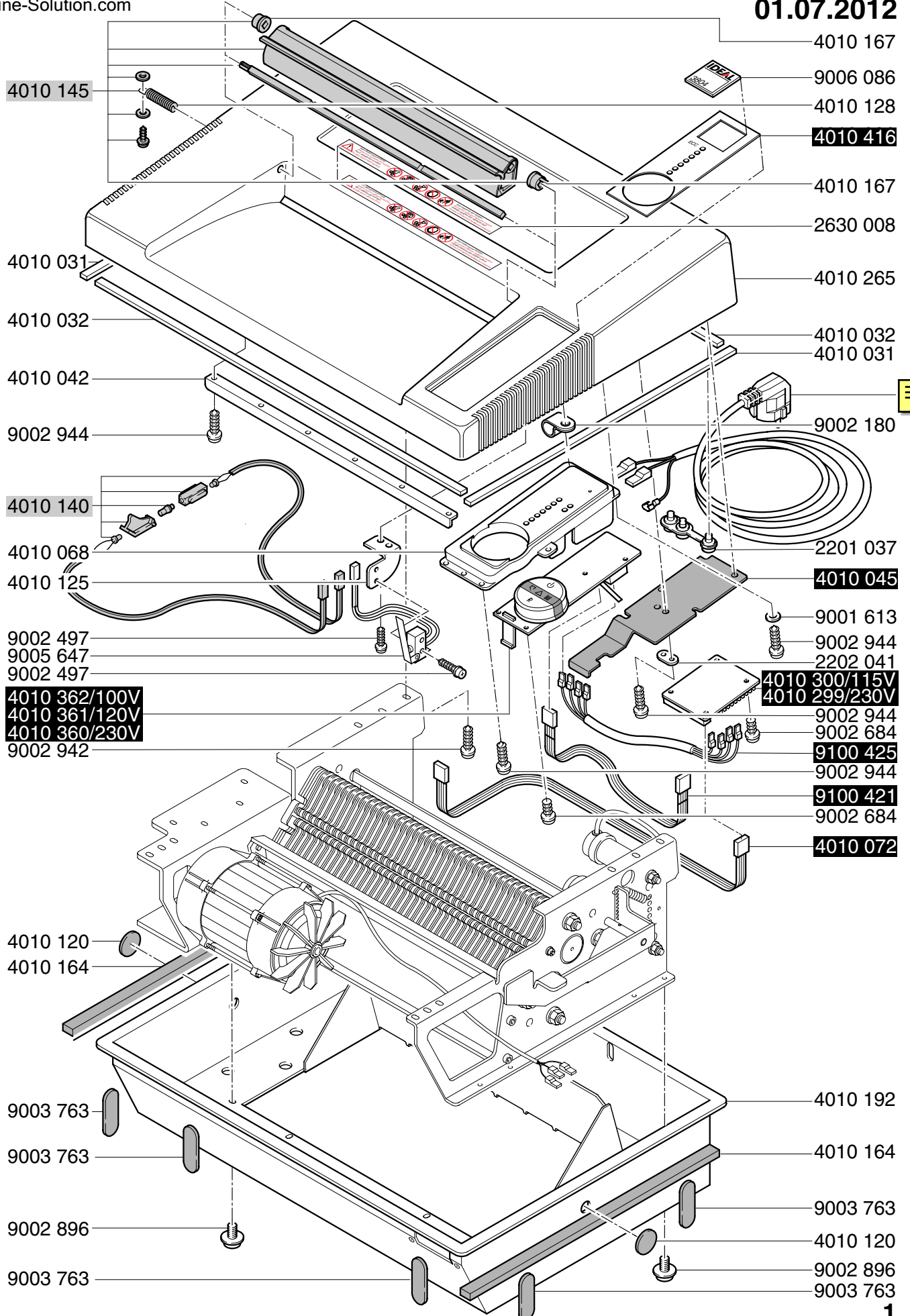
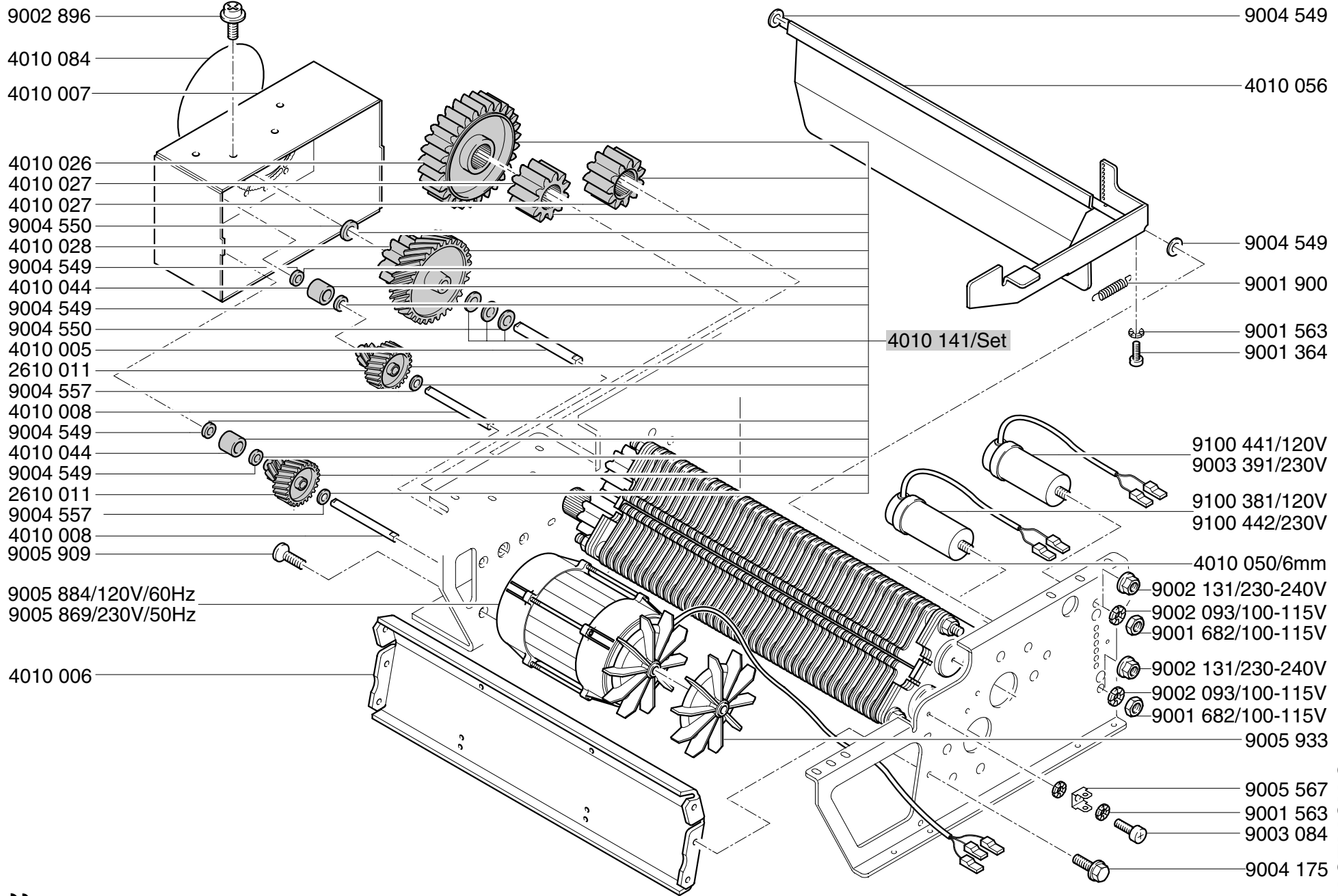


# Mod.3804 B

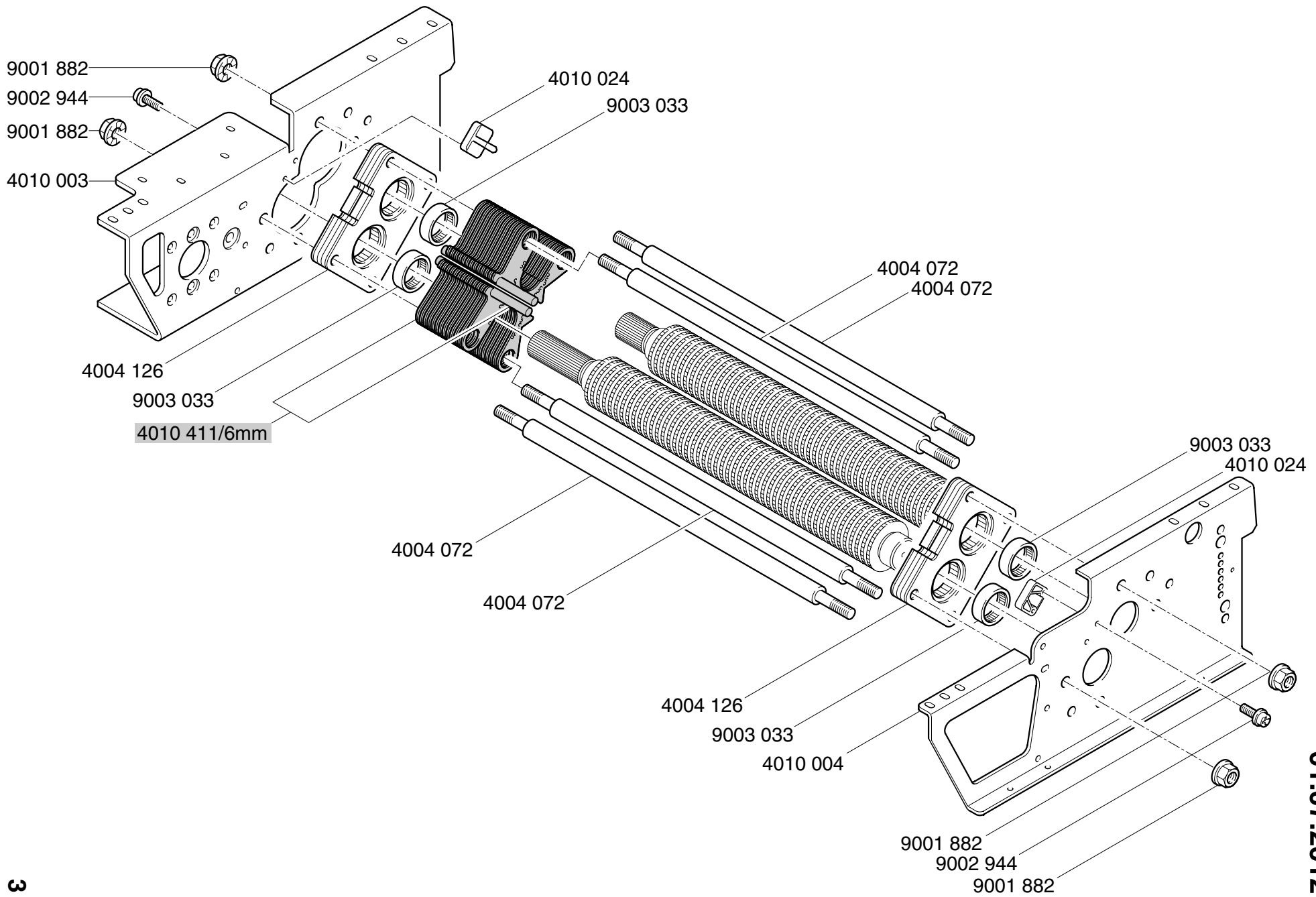
01.07.2012





# Mod. 3804 B

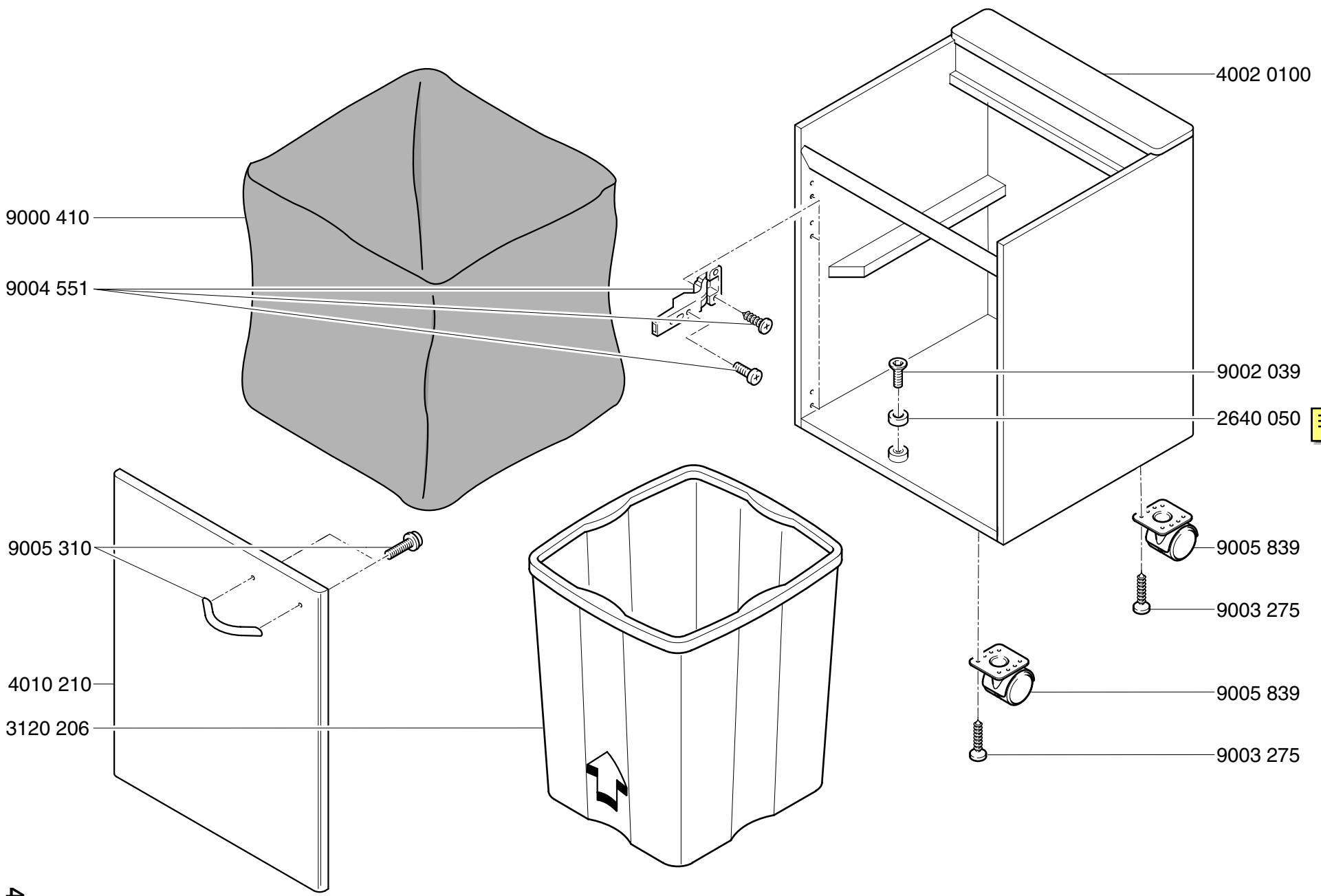
01.07.2012



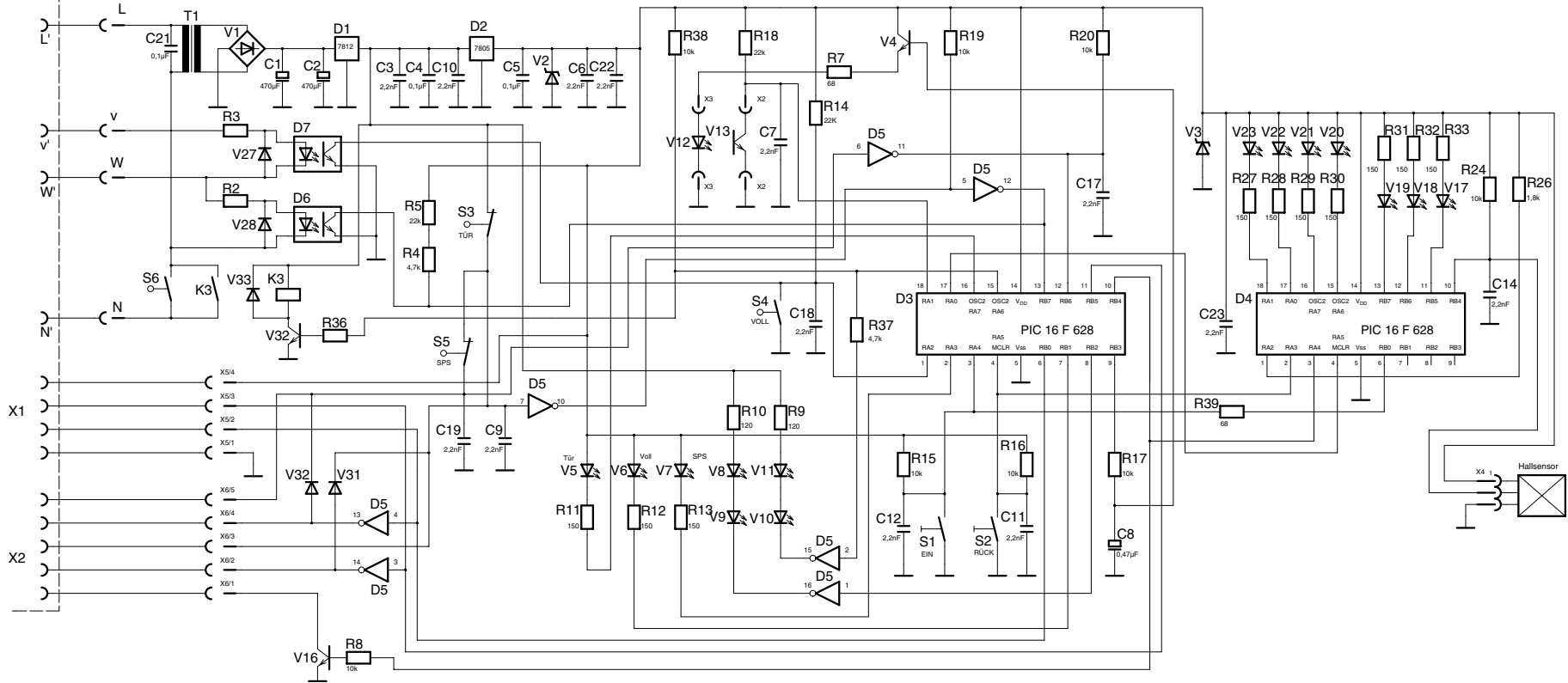
Mod. 3804 B  
01.07.2012

# Mod. 3804 B

01.07.2012



Lastteil Power part  
 100/115V: 4010 300  
 230V: 4010 299



# Mod. 3804 B

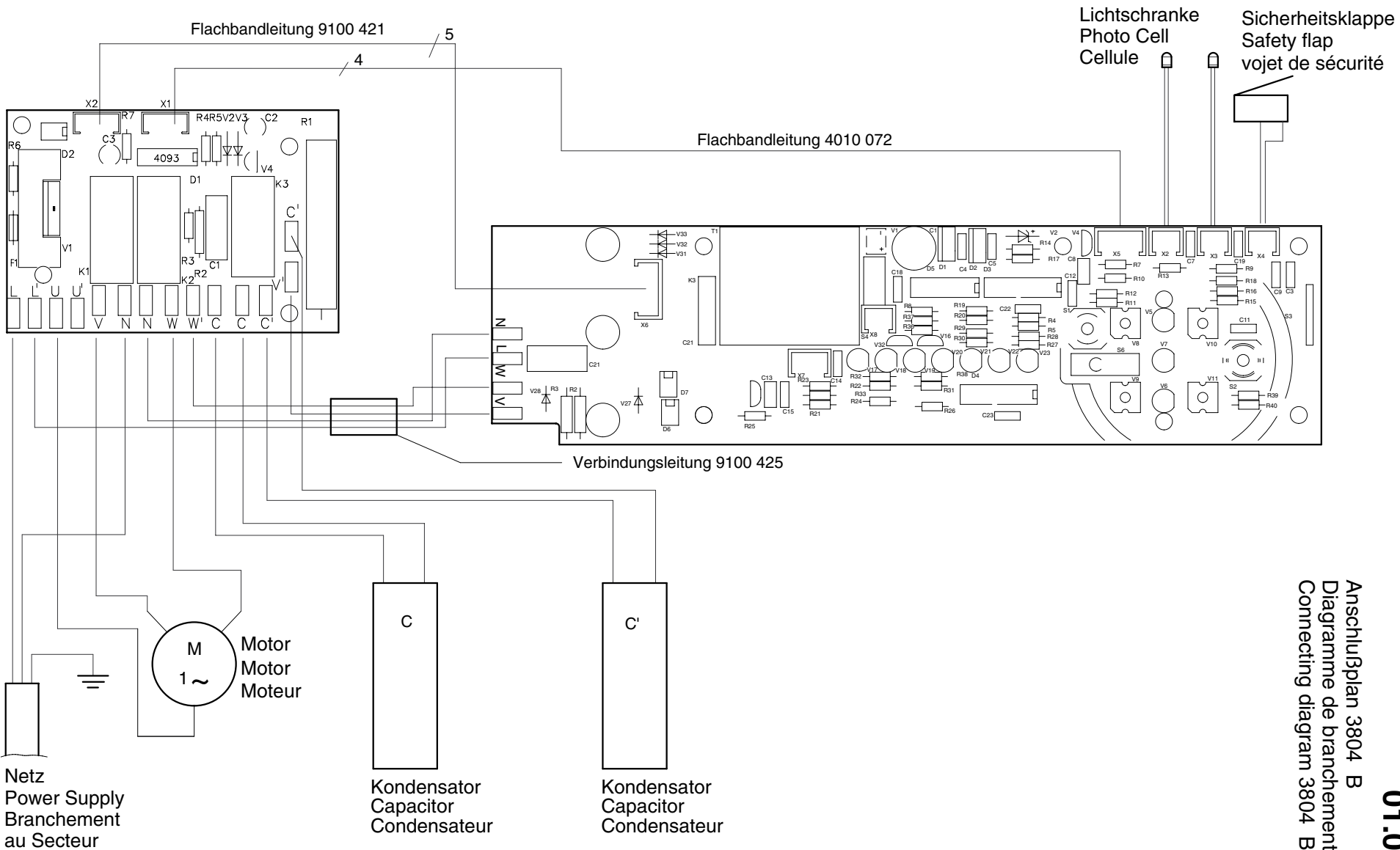
01.07.2012

Stromlaufplan 3804 B  
 schema de  
 circuit ectrique 3804 B  
 wiring diagram 3804 B

# Mod. 3804 B

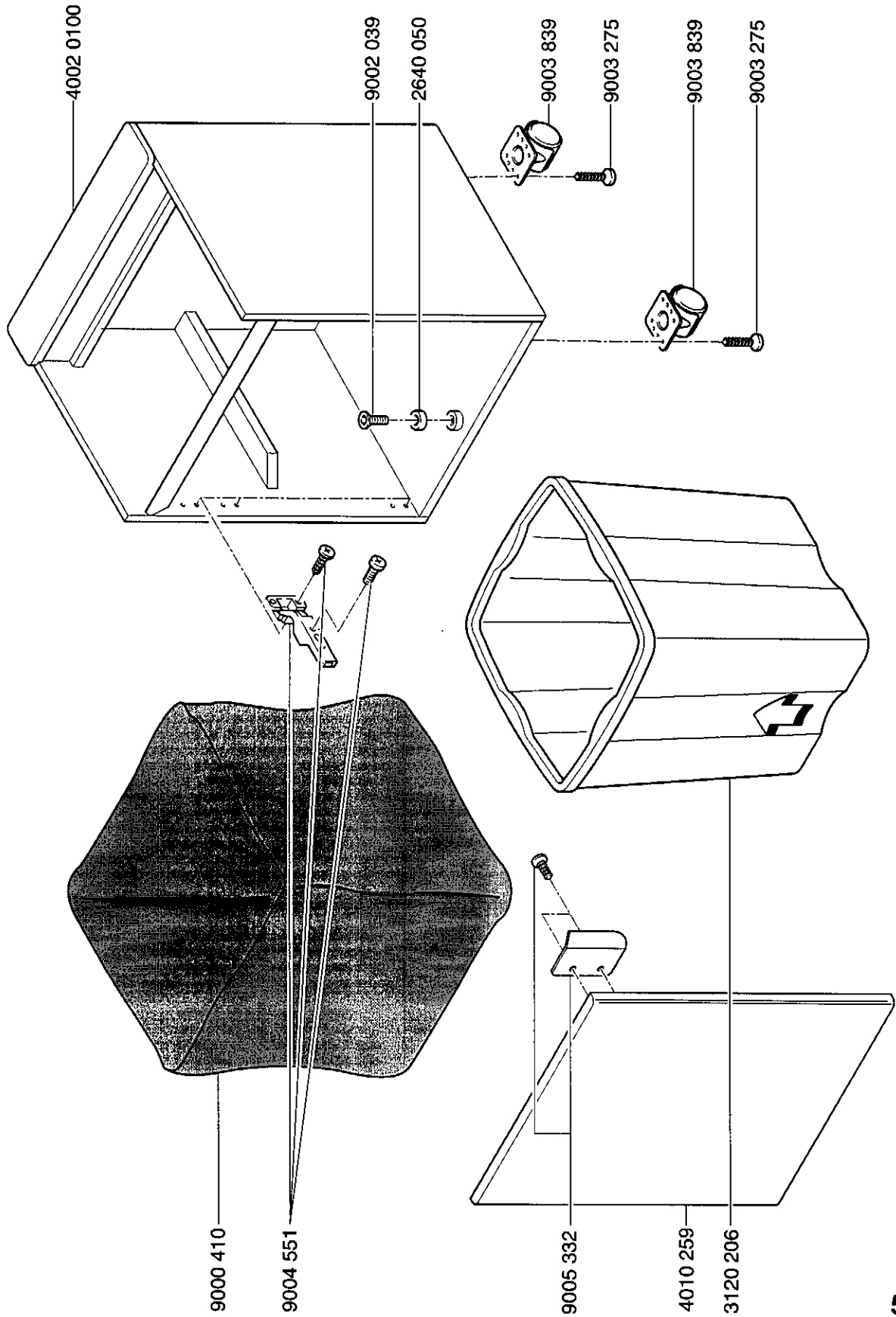
01.07.2012

Anschlußplan 3804 B  
 Diagramme de branchement 3804 B  
 Connecting diagram 3804 B

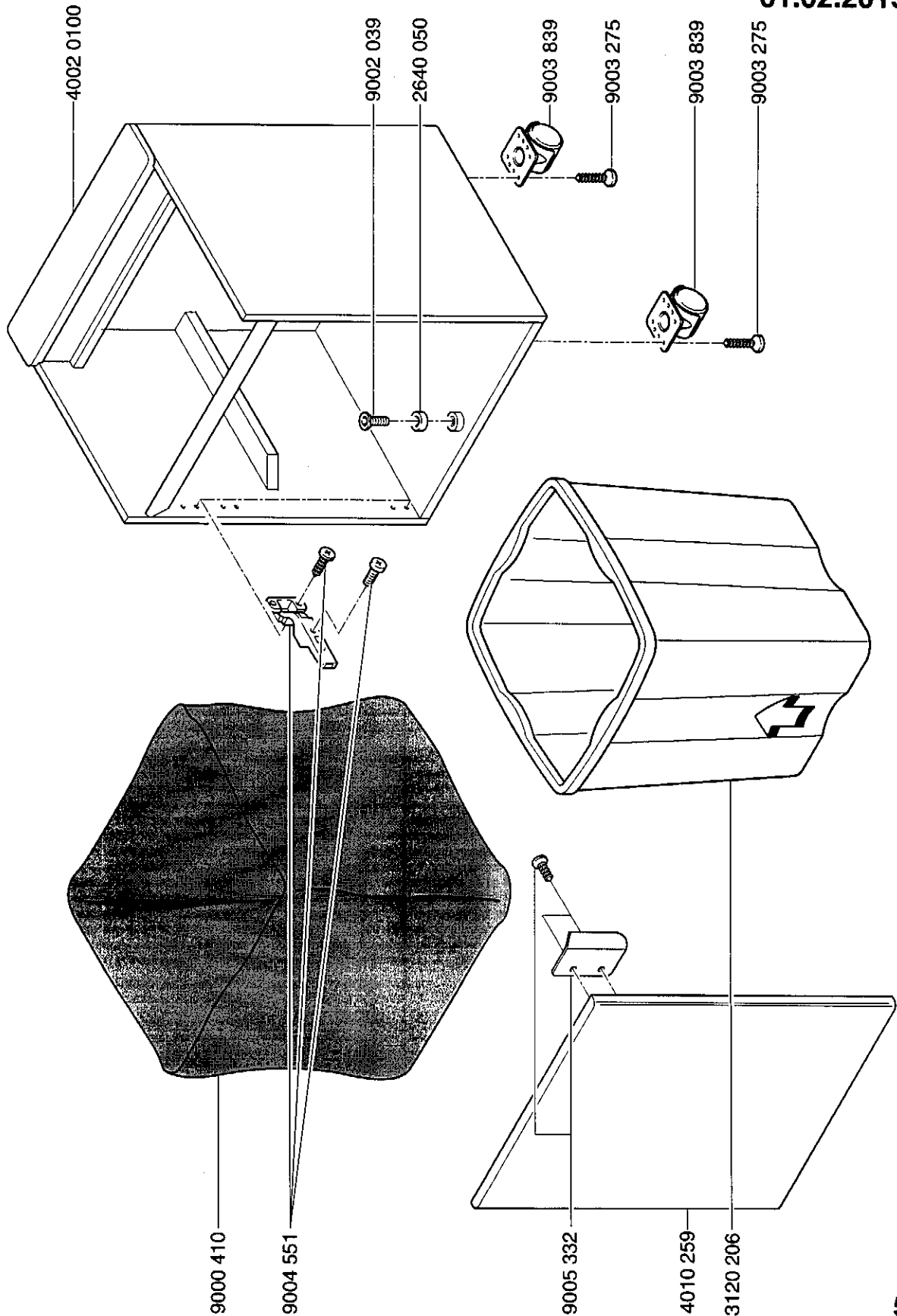


# Mod.3804 B

01.02.2013



CROSS / CUT 4x40mm  
**Mod.3804 B**  
01.02.2013





CROSS / CUT 2x15mm  
**Mod. 3804 B**  
01.02.2013

