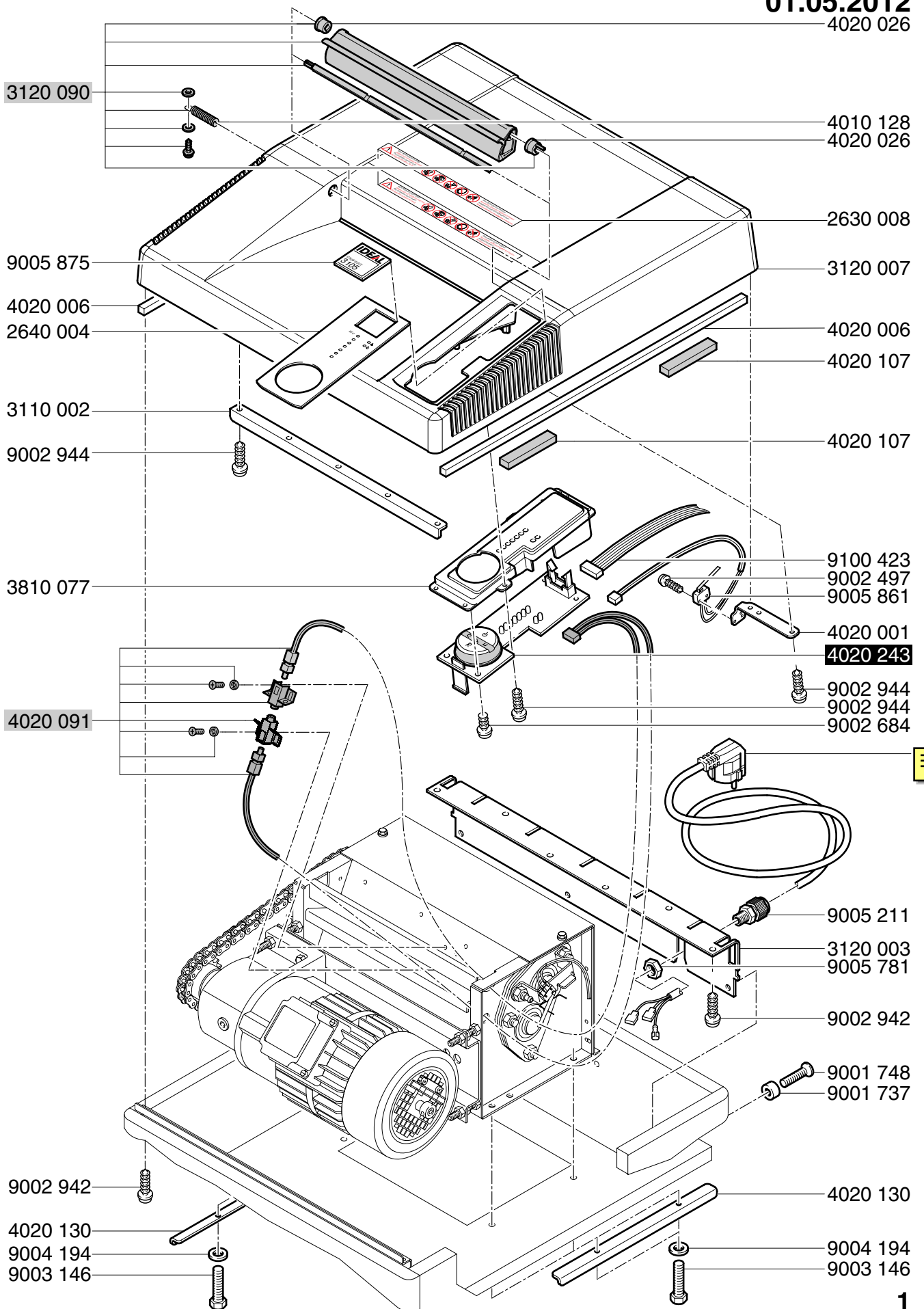
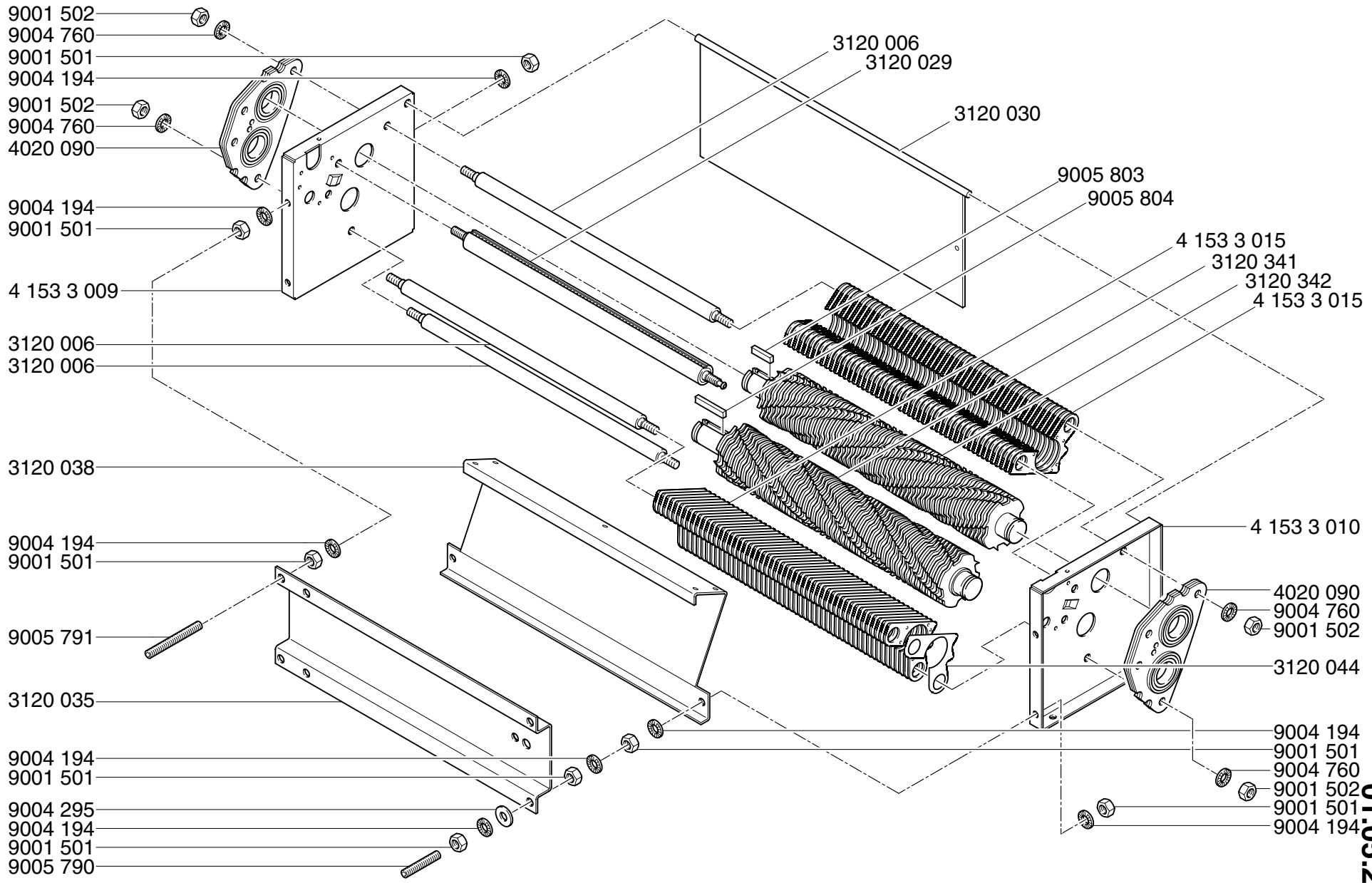


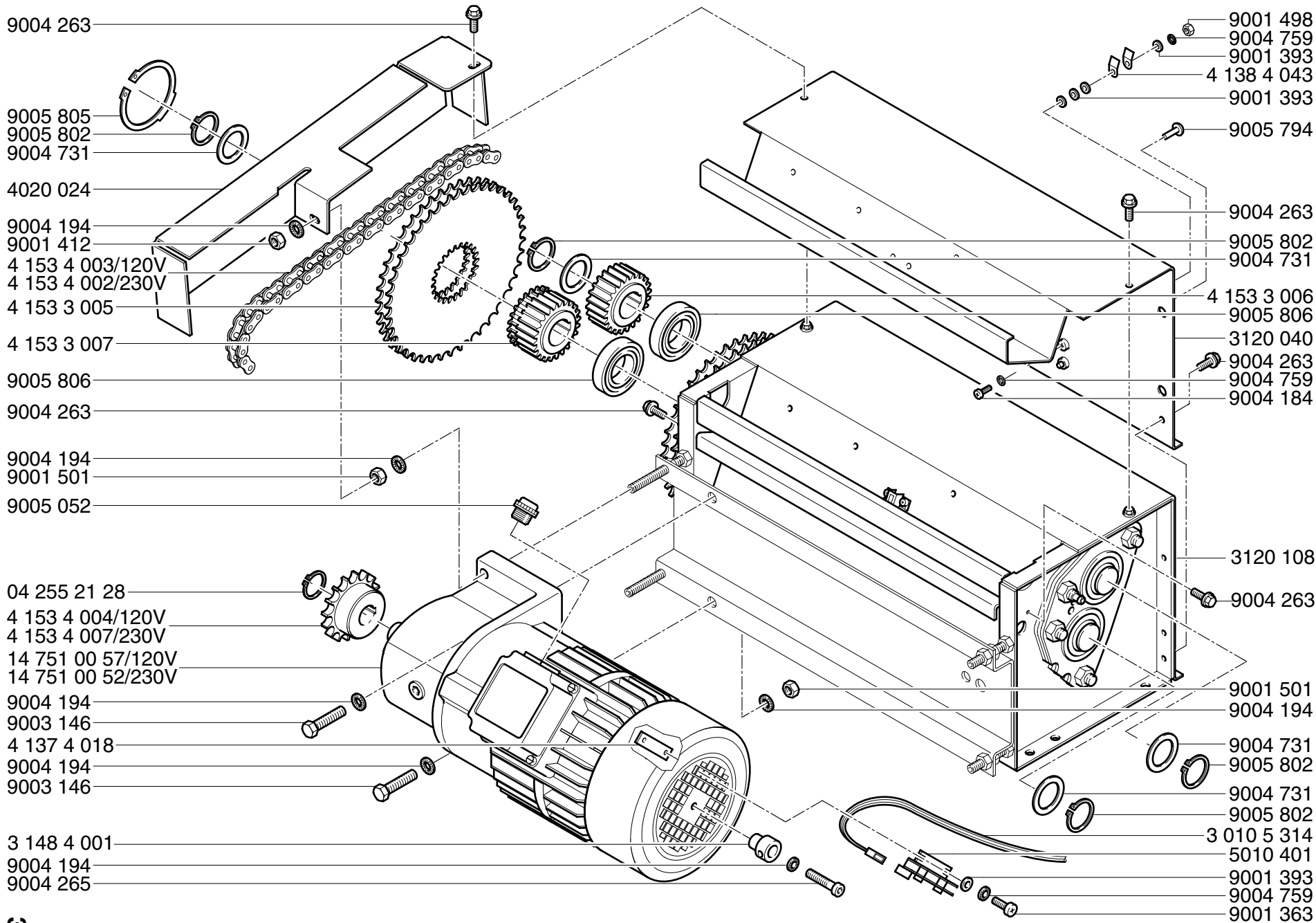
CROSS / CUT 4x40mm
Mod.3105 B

01.05.2012
 4020 026

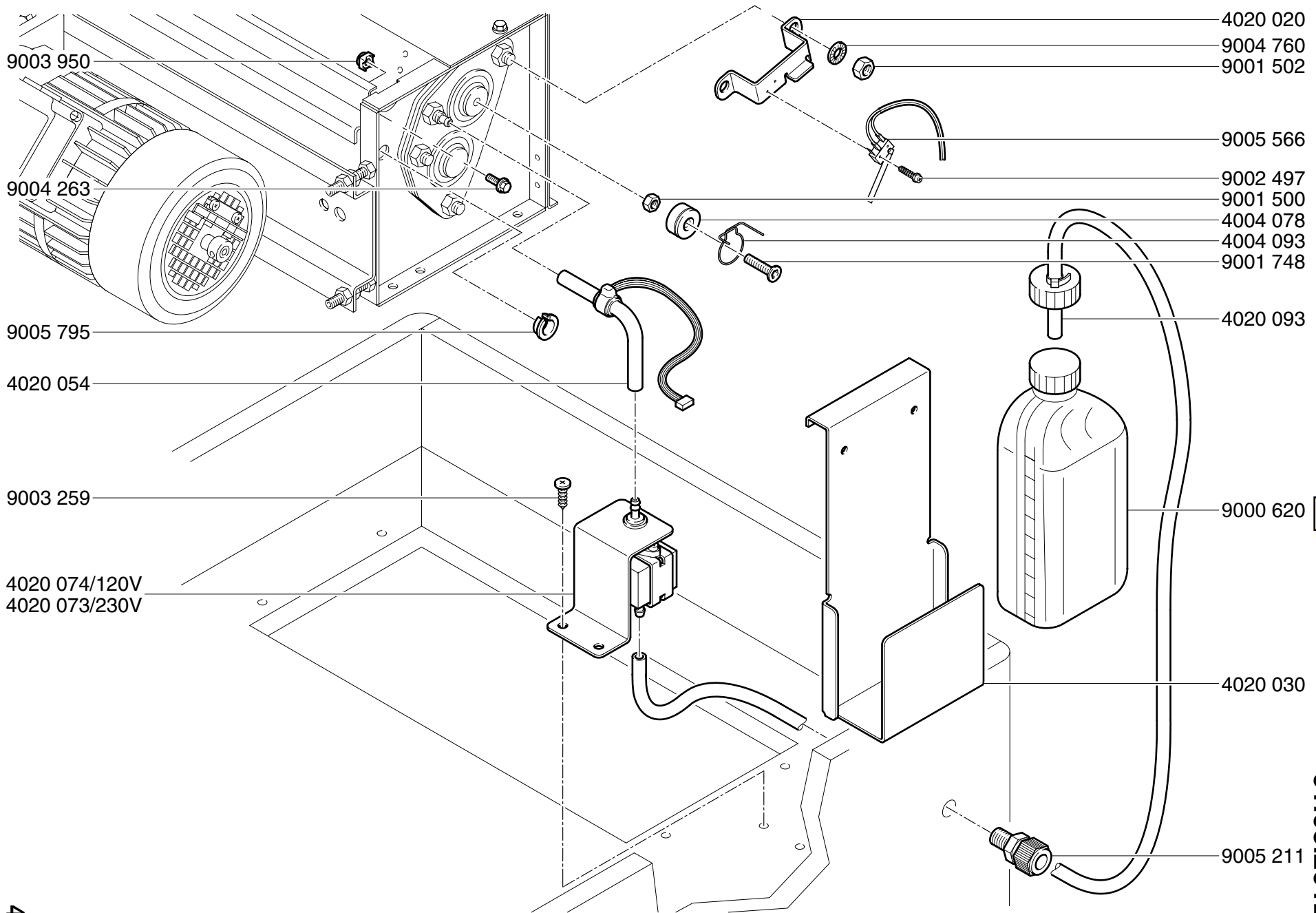




CROSS / CUT
Mod. 3105 B
 4x40mm
 01.05.2012



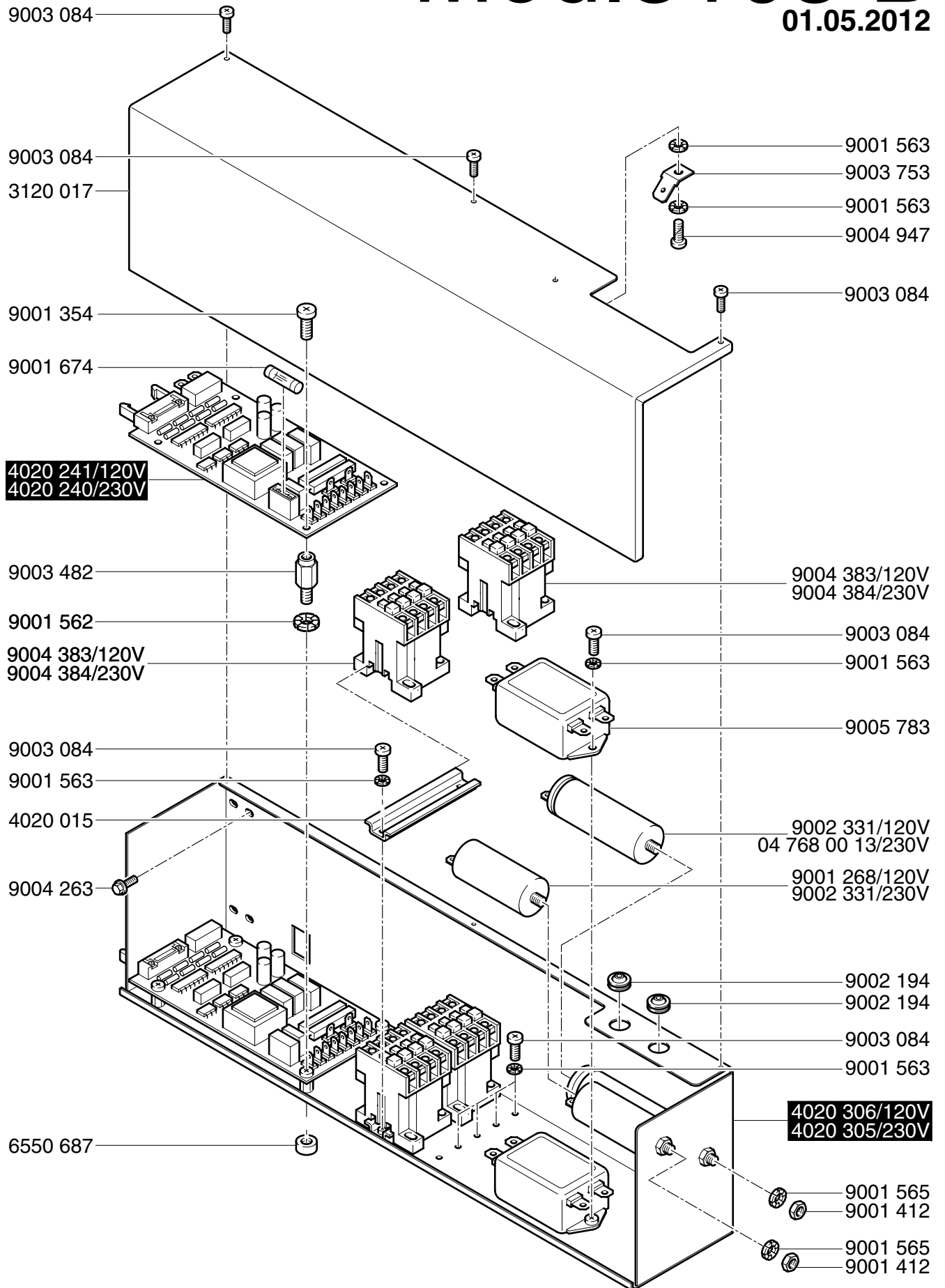
CROSS / CUT
Mod. 3105 B
 4x40mm
 01.05.2012

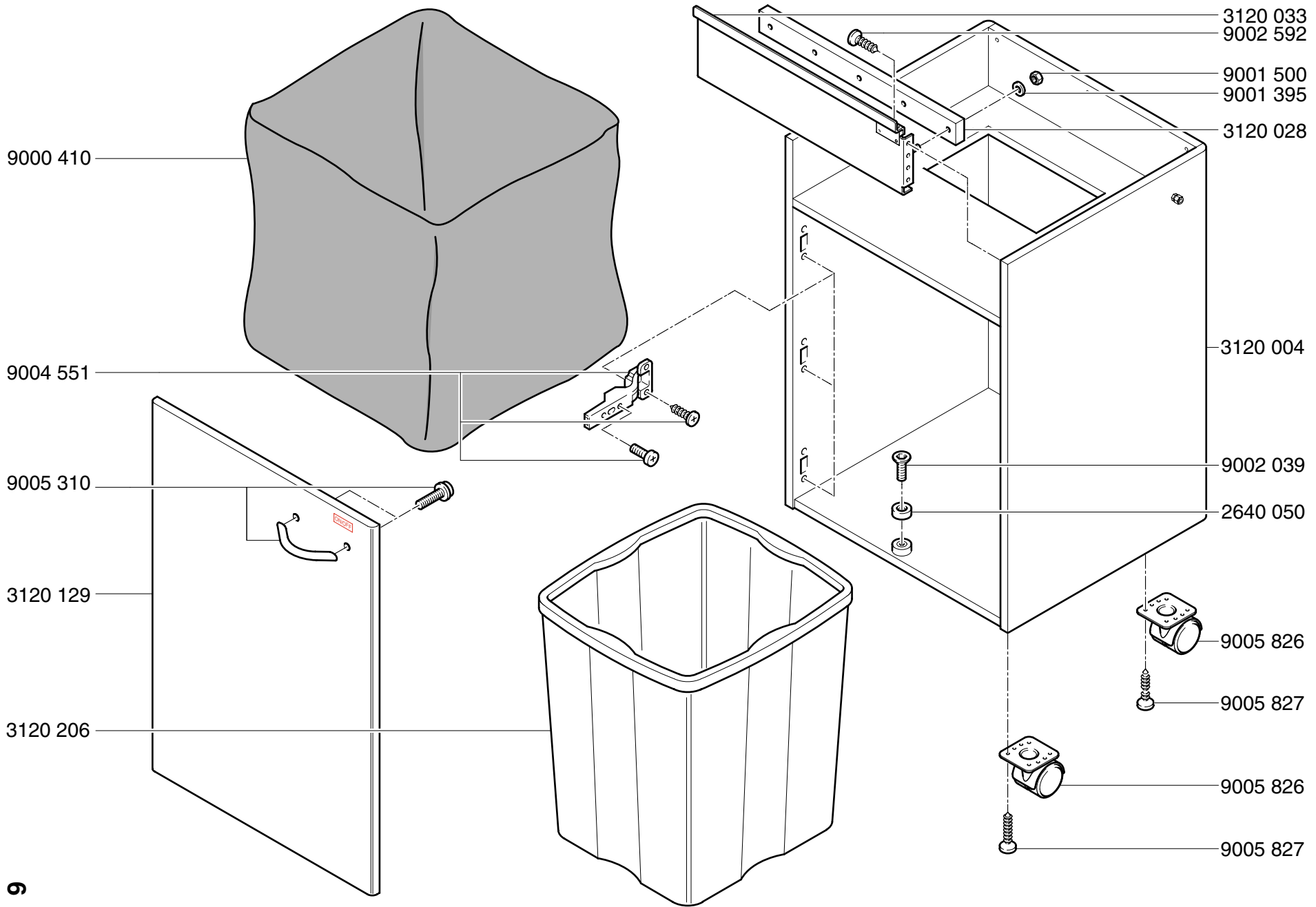


Mod. 3105 B
 CROSS / CUT
 4x40mm
 01.05.2012

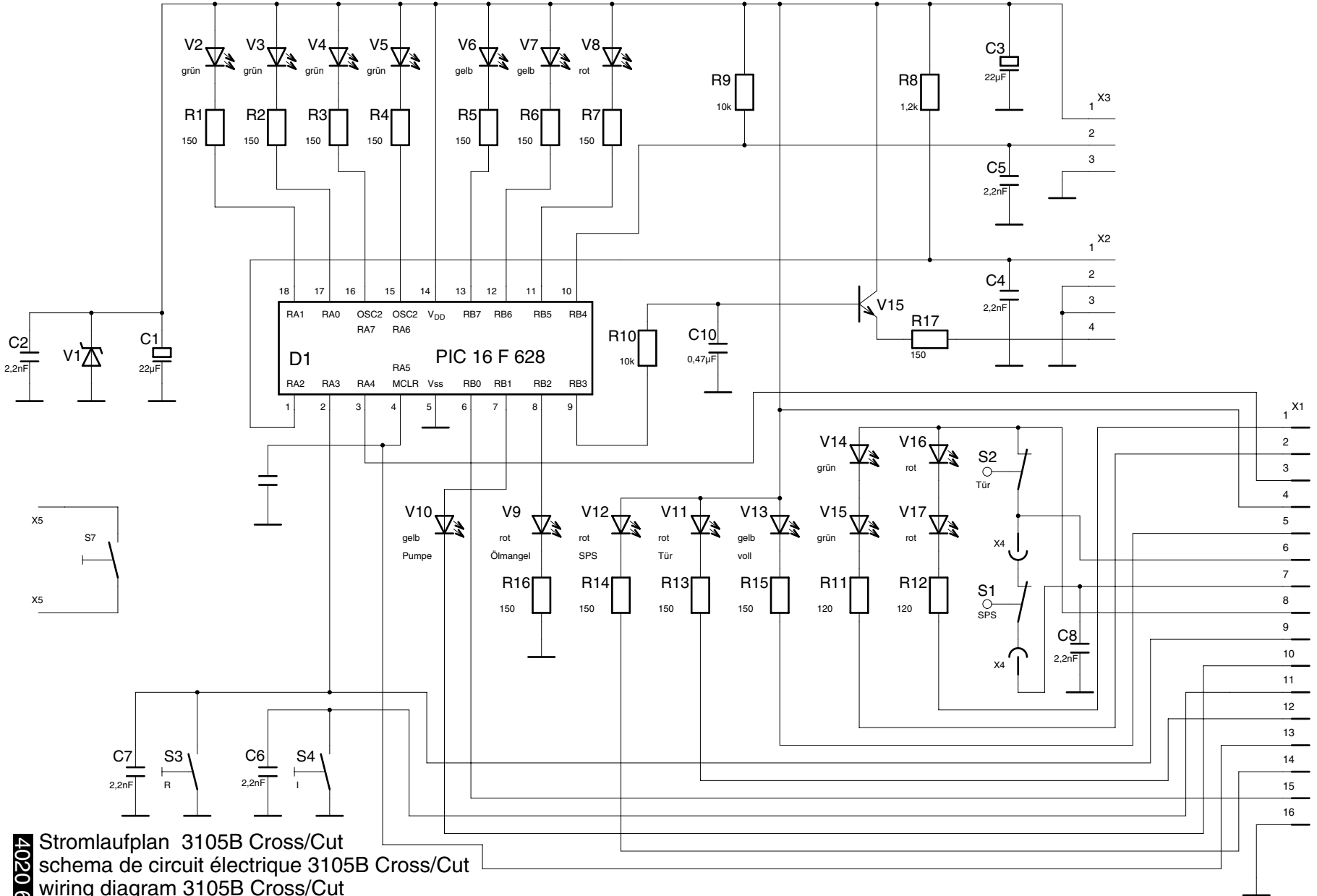
Mod.3105 B

01.05.2012





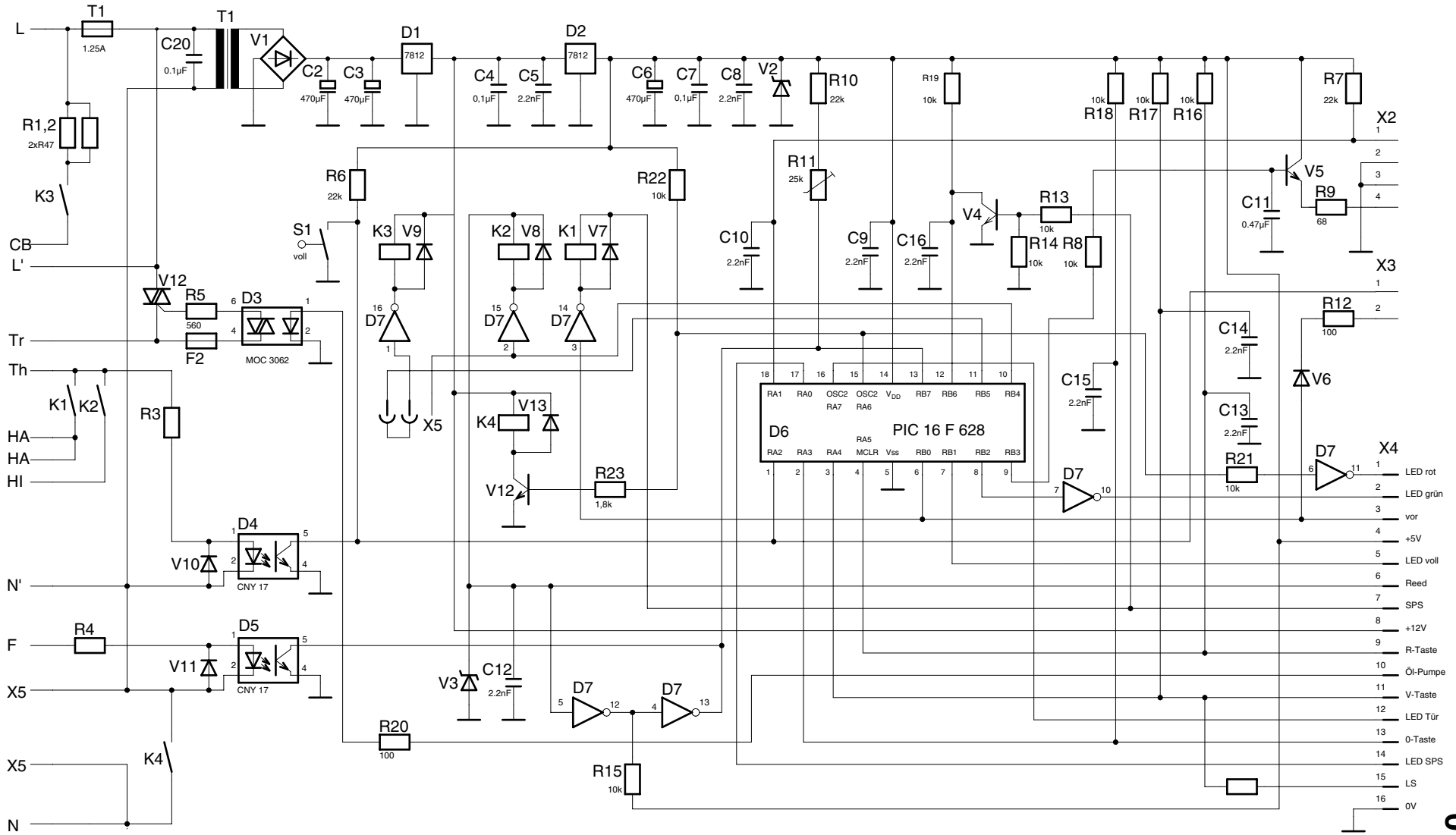
CROSS / CUT
Mod. 3105 B
 4x40mm
 01.05.2012



Stromlaufplan 3105B Cross/Cut
 schema de circuit électrique 3105B Cross/Cut
 wiring diagram 3105B Cross/Cut

4020 606
 7

CROSS / CUT
Mod. 3105 B
 4x40mm
 01.05.2012



Mod. 3105 B

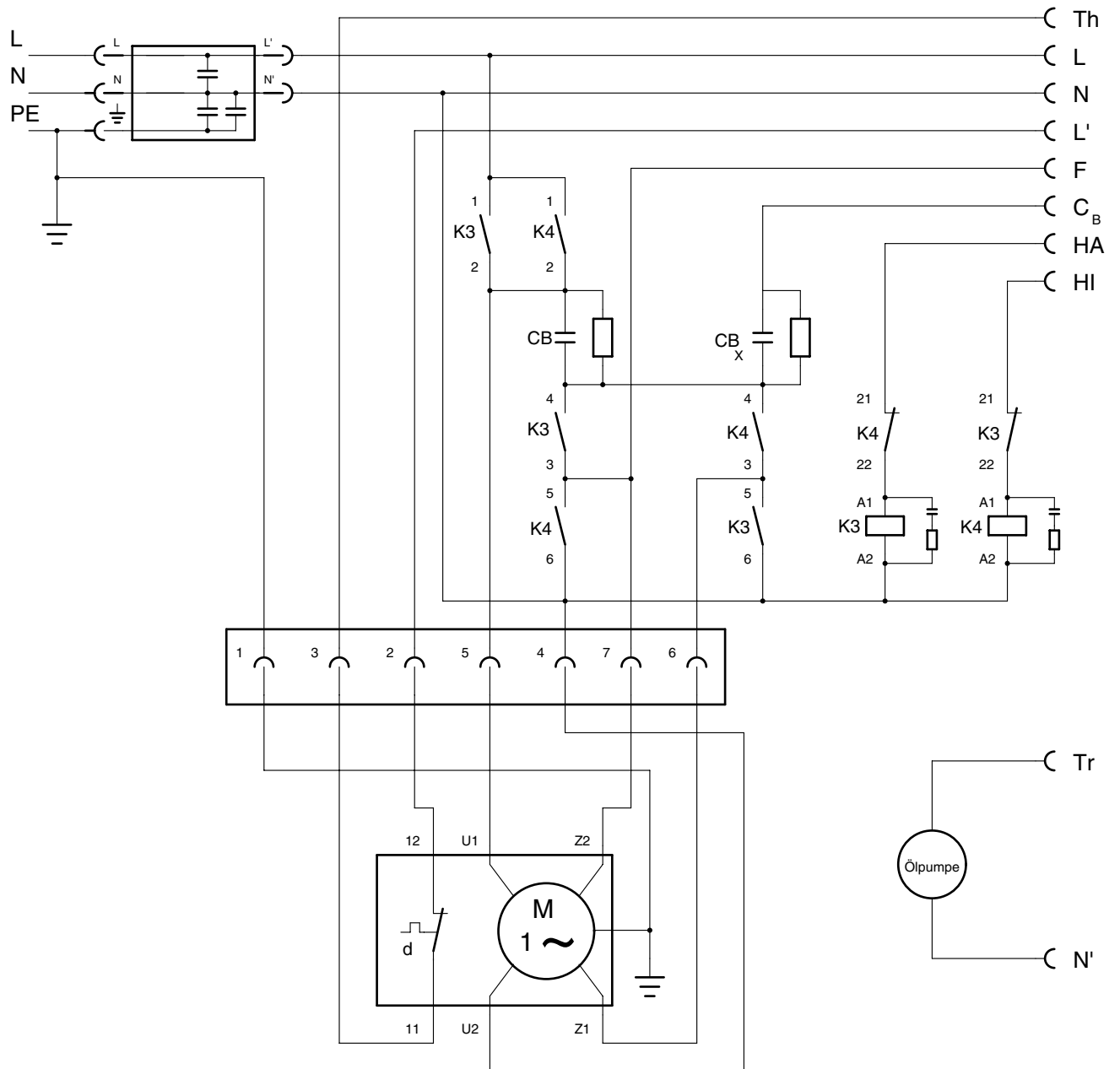
CROSS / CUT 4x40mm

01.05.2012

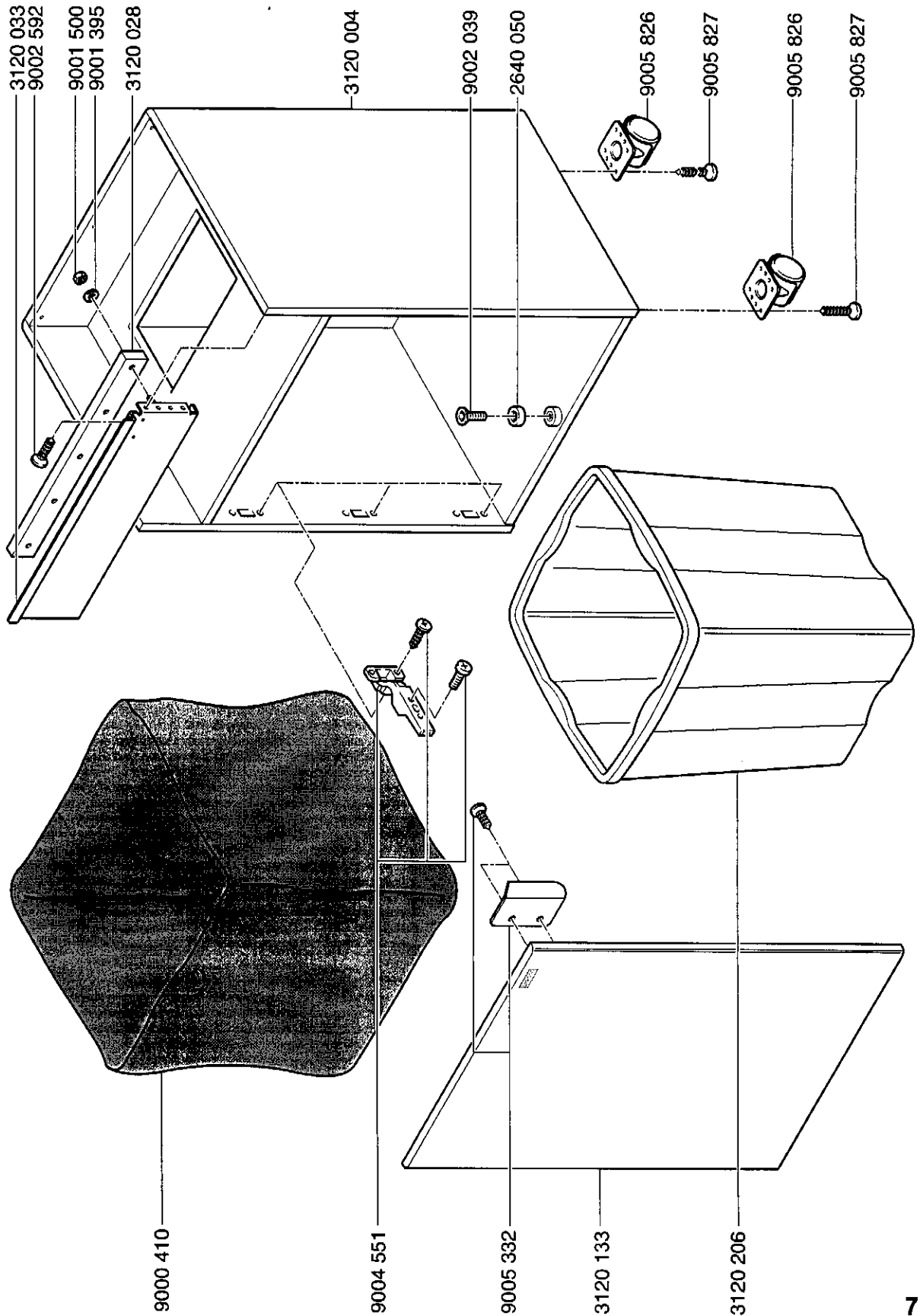
Stromlaufplan 3105B Cross/Cut
 schema de circuit électrique 3105B Cross/Cut
 wiring diagram 3105B Cross/Cut

CROSS / CUT 4x40mm
Mod.3105 B
 01.05.2012

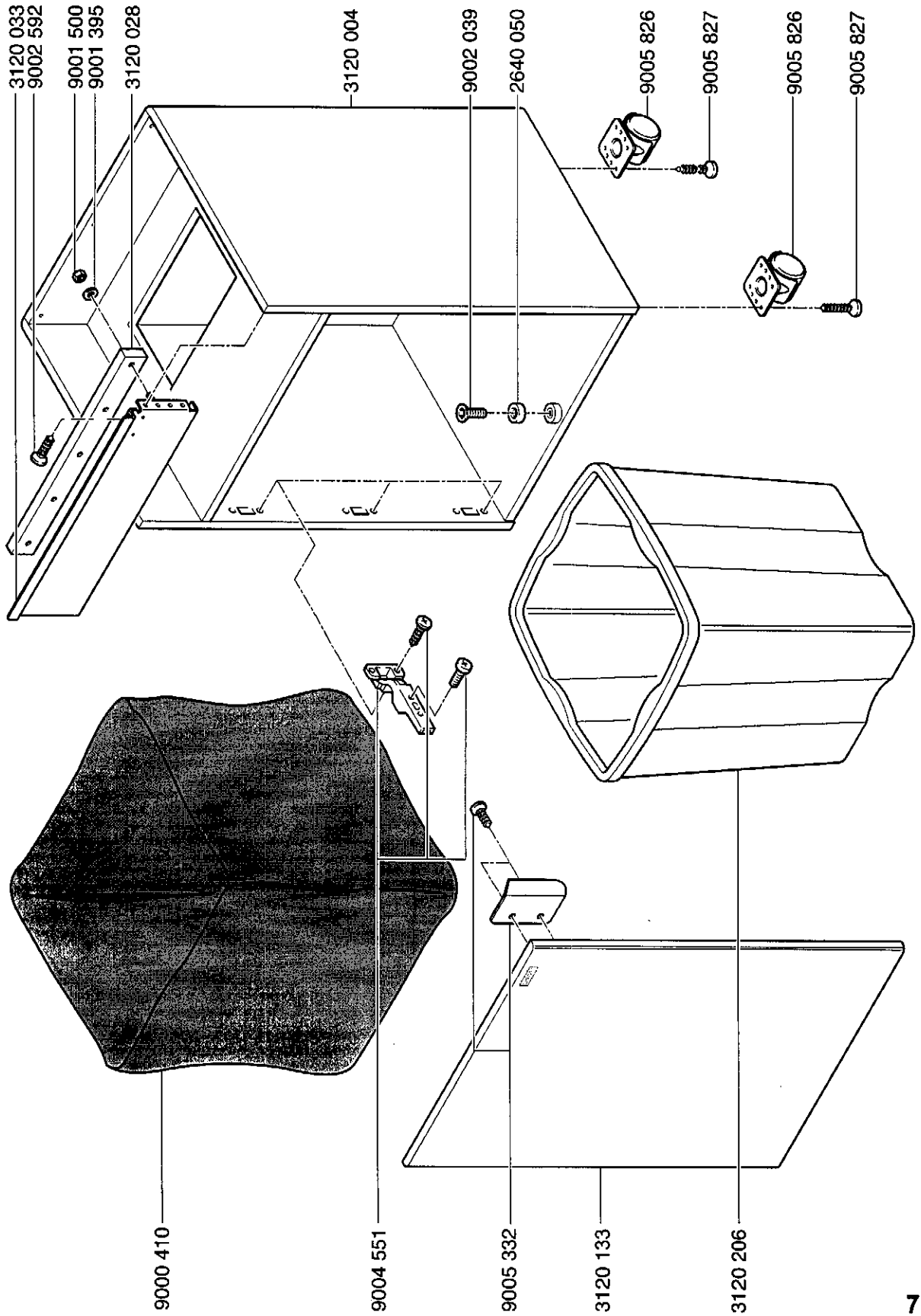
Stromlaufplan 3105 B Cross/Cut
 schema de circuit électrique 3105 B Cross/Cut
 wiring diagram 3105 B Cross/Cut



CROSS / CUT 4x40mm
Mod.3105 B
01.02.2013



CROSS / CUT 2x15mm
Mod.3105 B
 01.02.2013



Mod.3105 SMC B

CROSS / CUT 0,8x5mm

01.02.2013

120V

