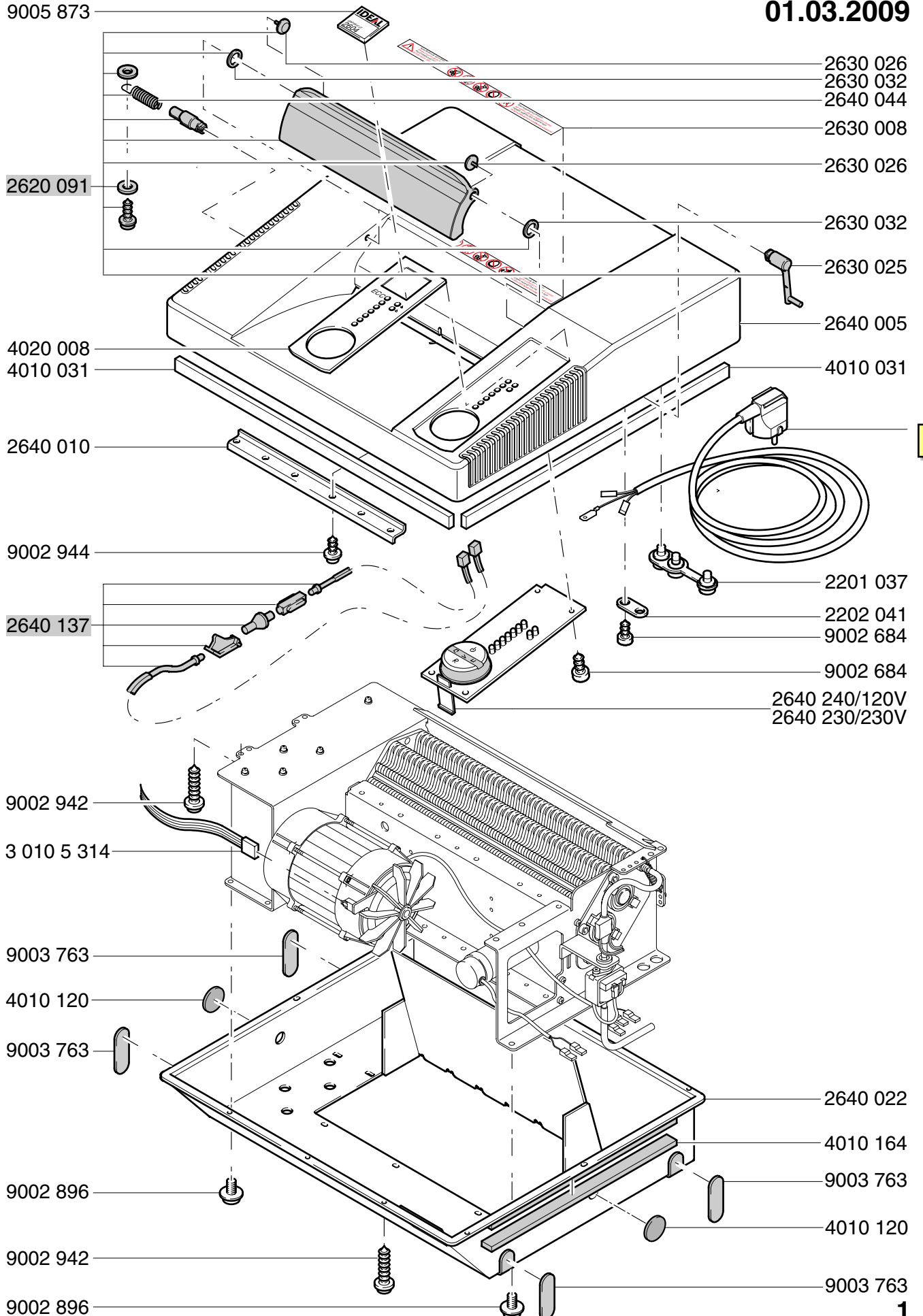


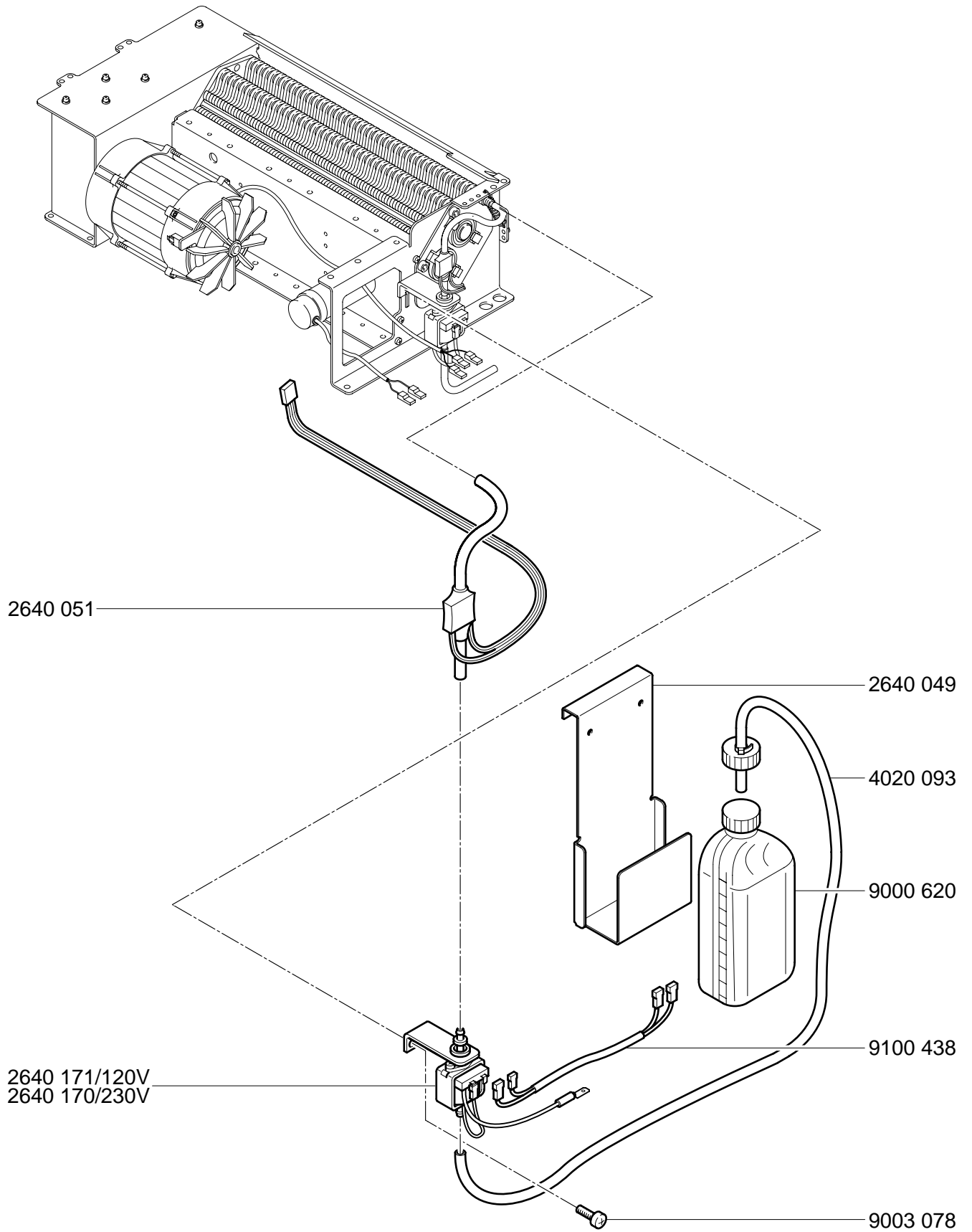
# Mod.2604 Oil A

01.03.2009

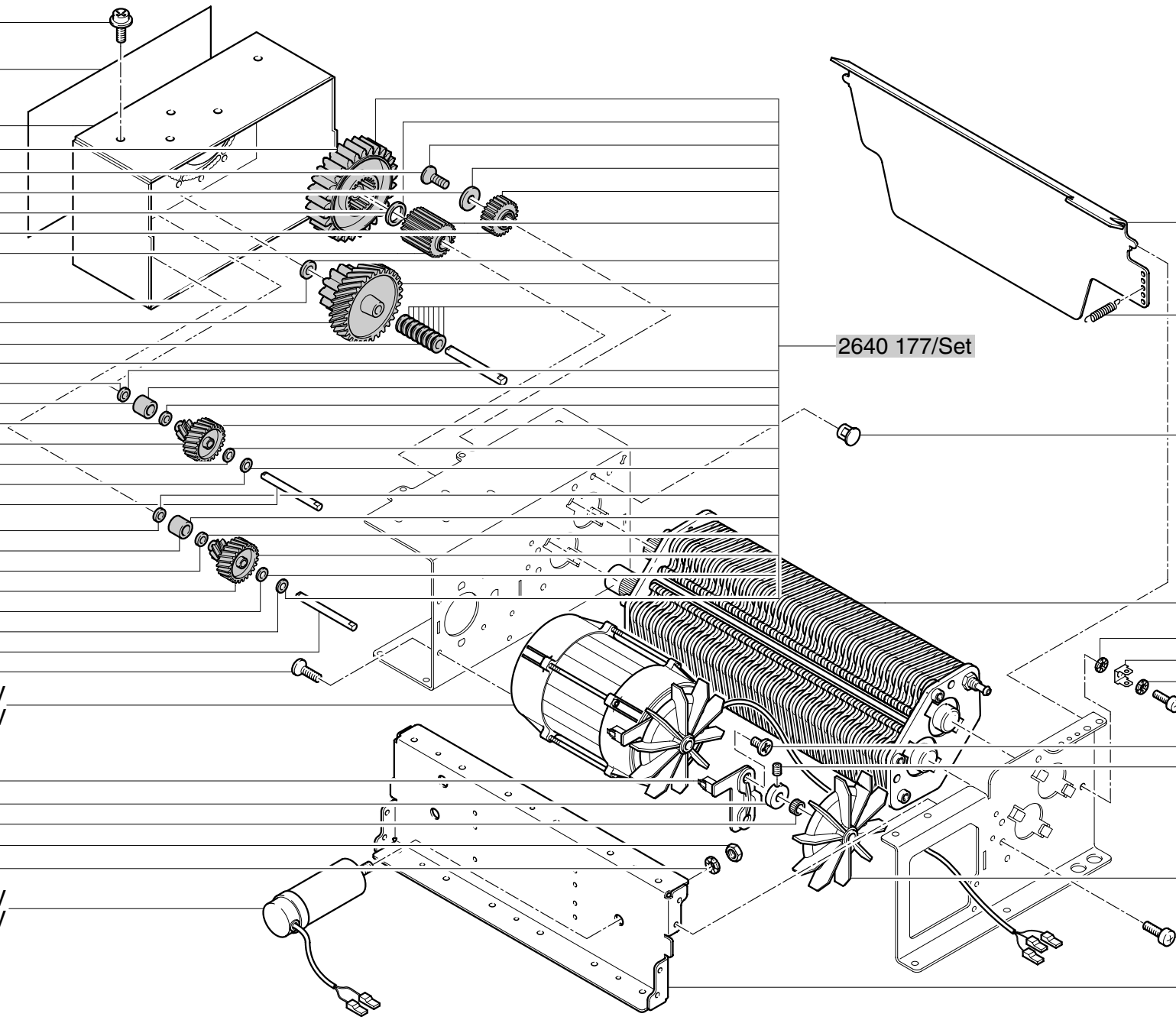


# Mod.2604 Oil A

01.03.2009



- 9002 896
- 4010 084
- 4010 007
- 2640 026
- 9002 513
- 2205 513
- 9003 965
- 2640 009
- 2640 008
- 9004 550
- 4010 028
- 9004 550
- 2640 207
- 9004 549
- 4010 044
- 9004 549
- 2610 011
- 9004 549
- 9004 557
- 2640 208
- 9004 549
- 4010 044
- 9004 549
- 2610 011
- 9004 549
- 9004 557
- 2640 208
- 9005 909
- 9005 884/120V
- 9005 869/230V
- 2640 061
- 2640 014
- 9005 932
- 9001 506
- 9005 792
- 9100 442/230V
- 9100 441/120V



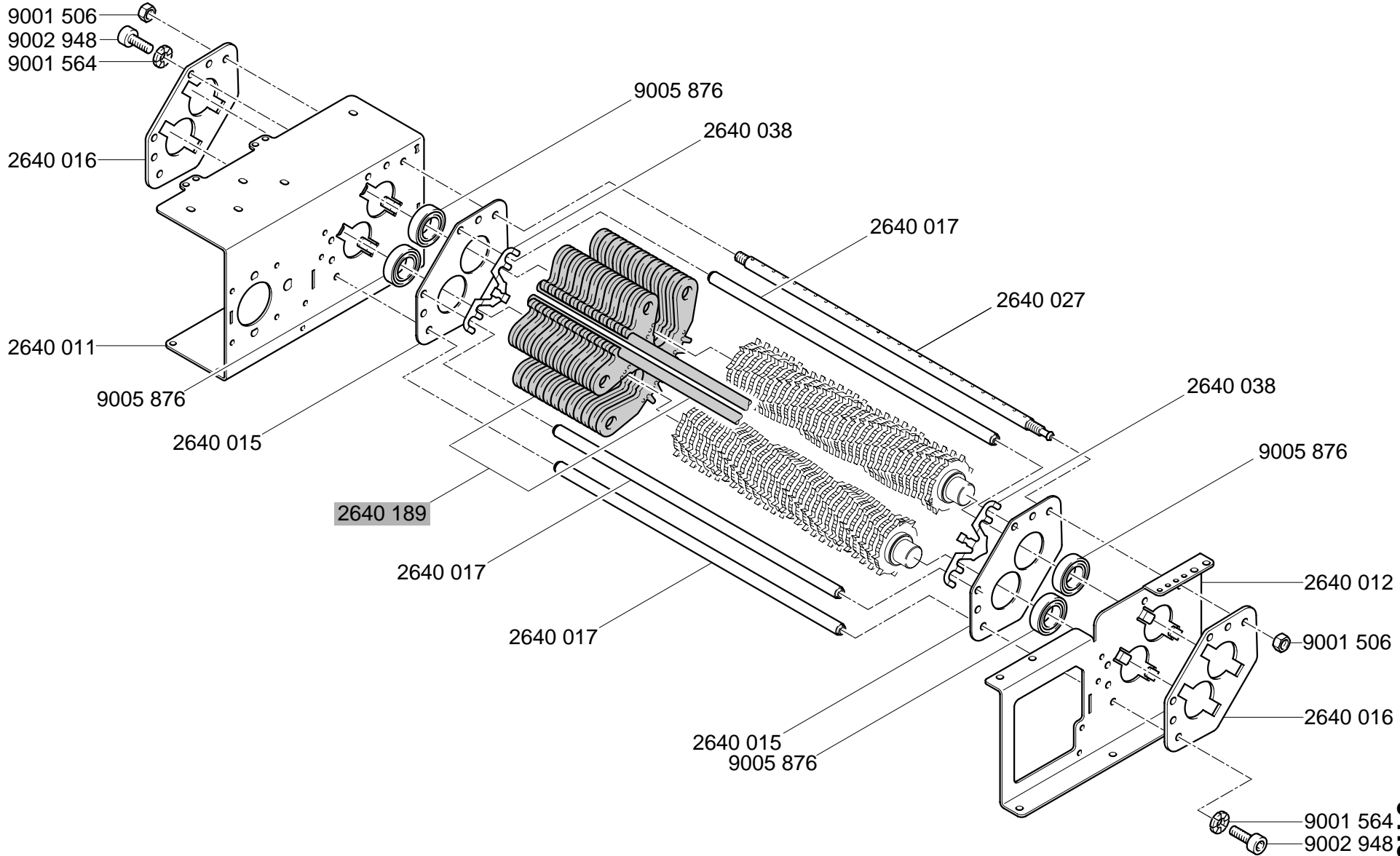
2640 177/Set

- 2640 025
- 9002 808
- 9005 920
- 2640 195
- 9001 563
- 9005 567
- 9001 563
- 9003 084
- 9002 300
- 9004 412
- 9005 933
- 9003 078
- 2640 013

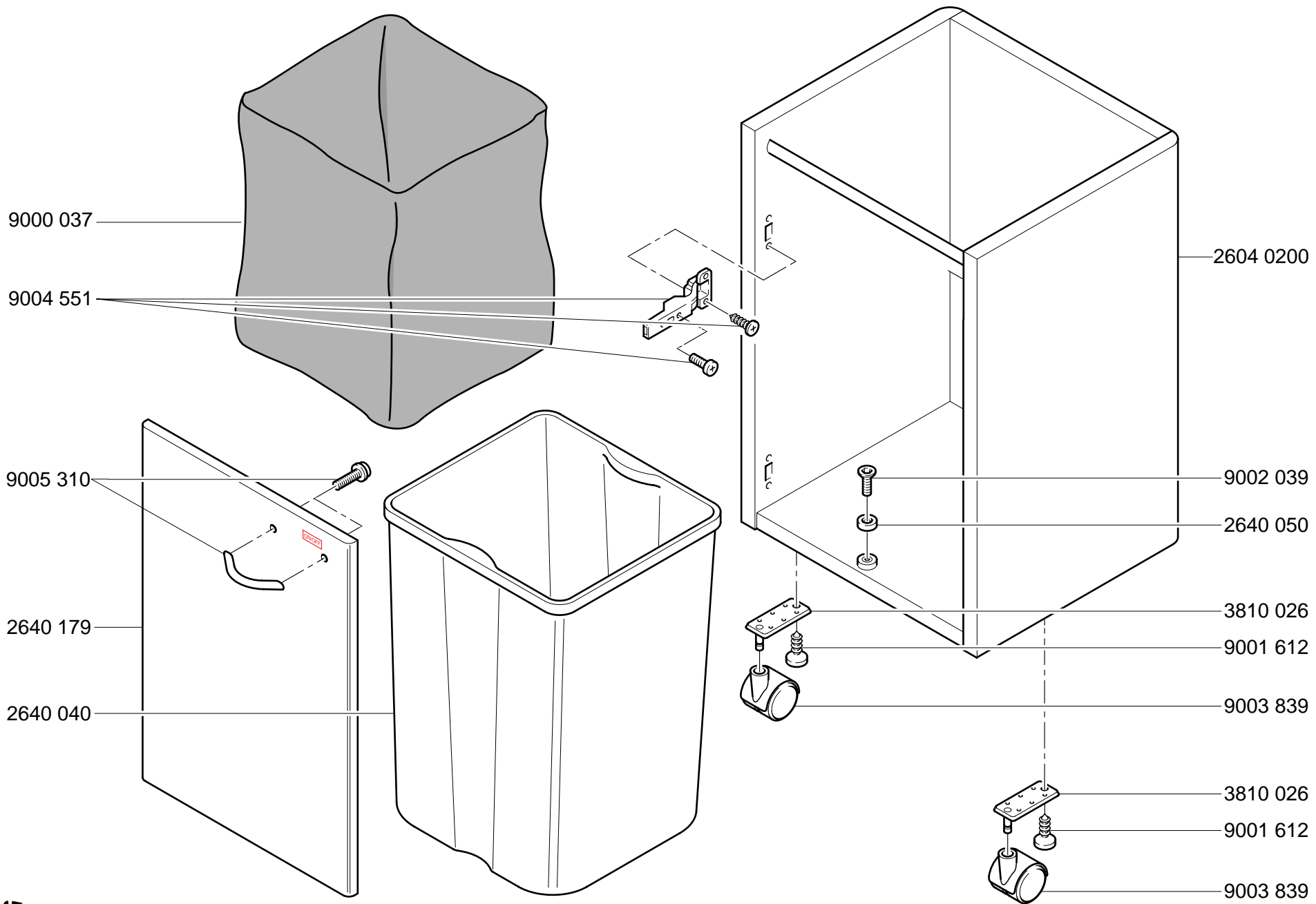
# Mod. 2604 Oil A

CROSS / CUT 4x40mm

01.03.2009



**Mod. 2604 Oil A**  
**CROSS / CUT**  
 4x40mm  
 01.03.2009



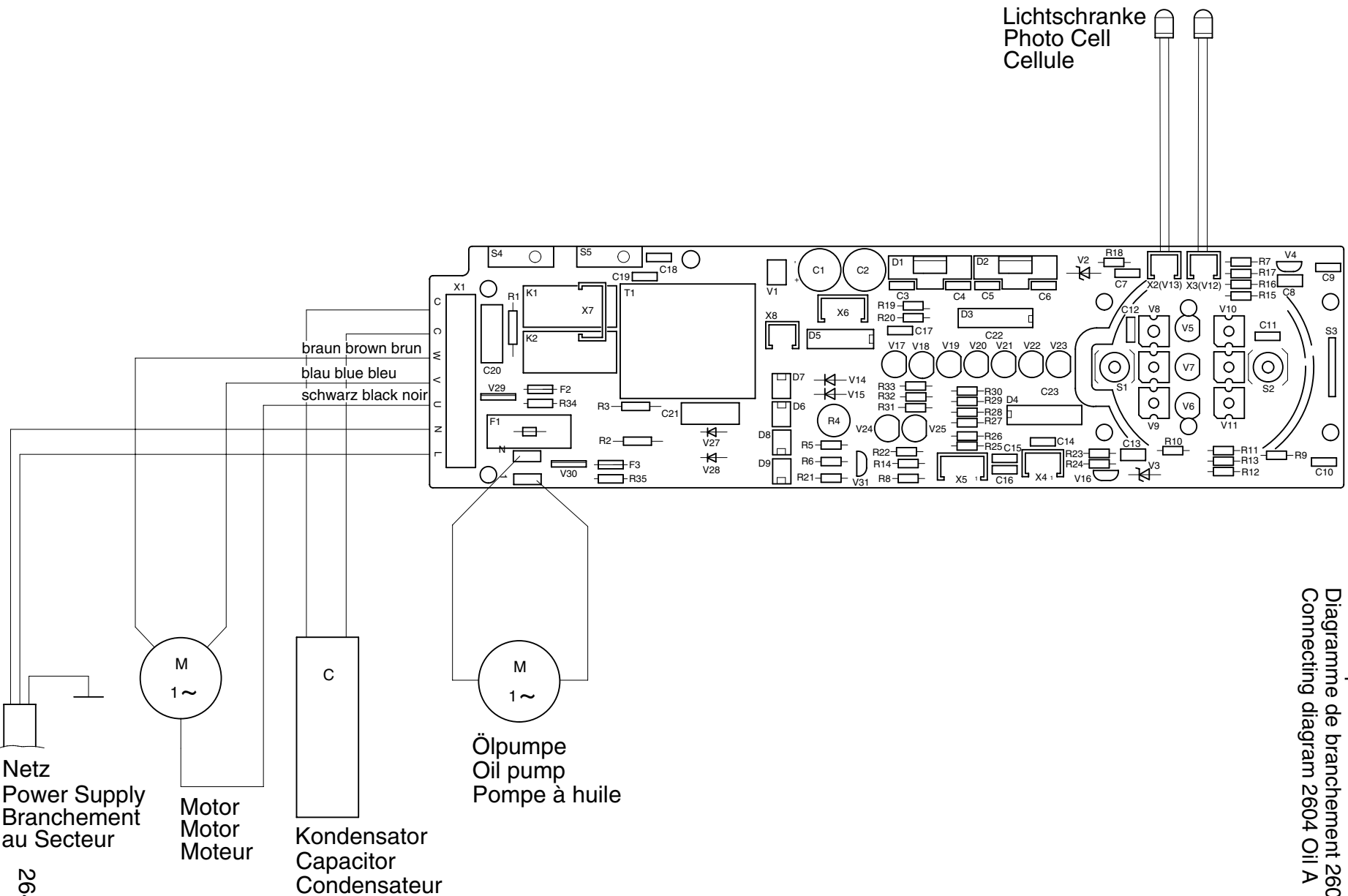
**Mod. 2604 Oil A**  
 CROSS / CUT  
 4x40mm  
 01.03.2009

# CROSS / CUT 4x40mm Mod. 2604 Oil A

01.03.2009

Anschlußplan 2604 Oil A  
 Diagramme de branchement 2604 Oil A  
 Connecting diagram 2604 Oil A

Lichtschranke  
 Photo Cell  
 Cellule

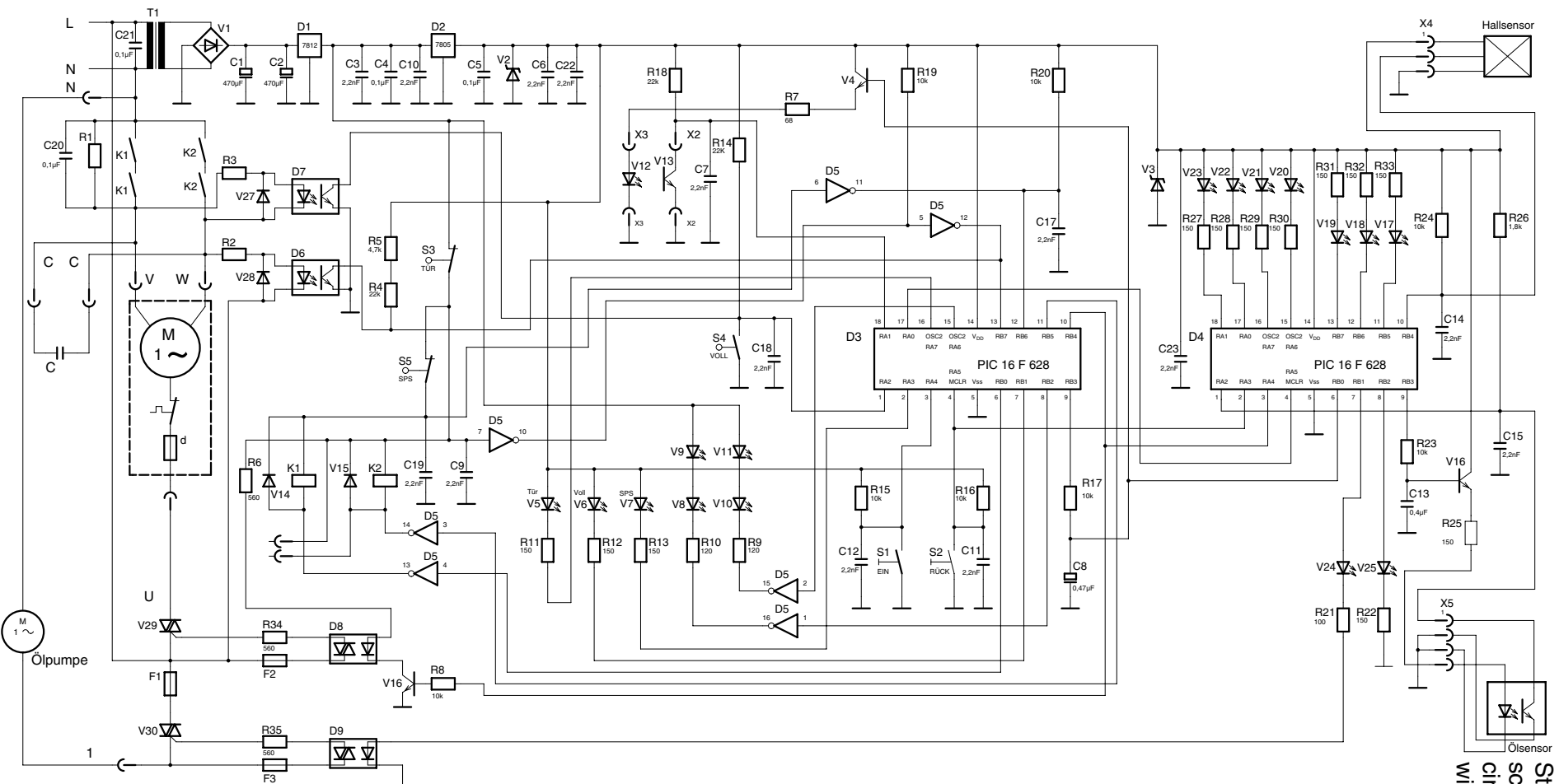


2640 182

# Mod. 2604 Oil A

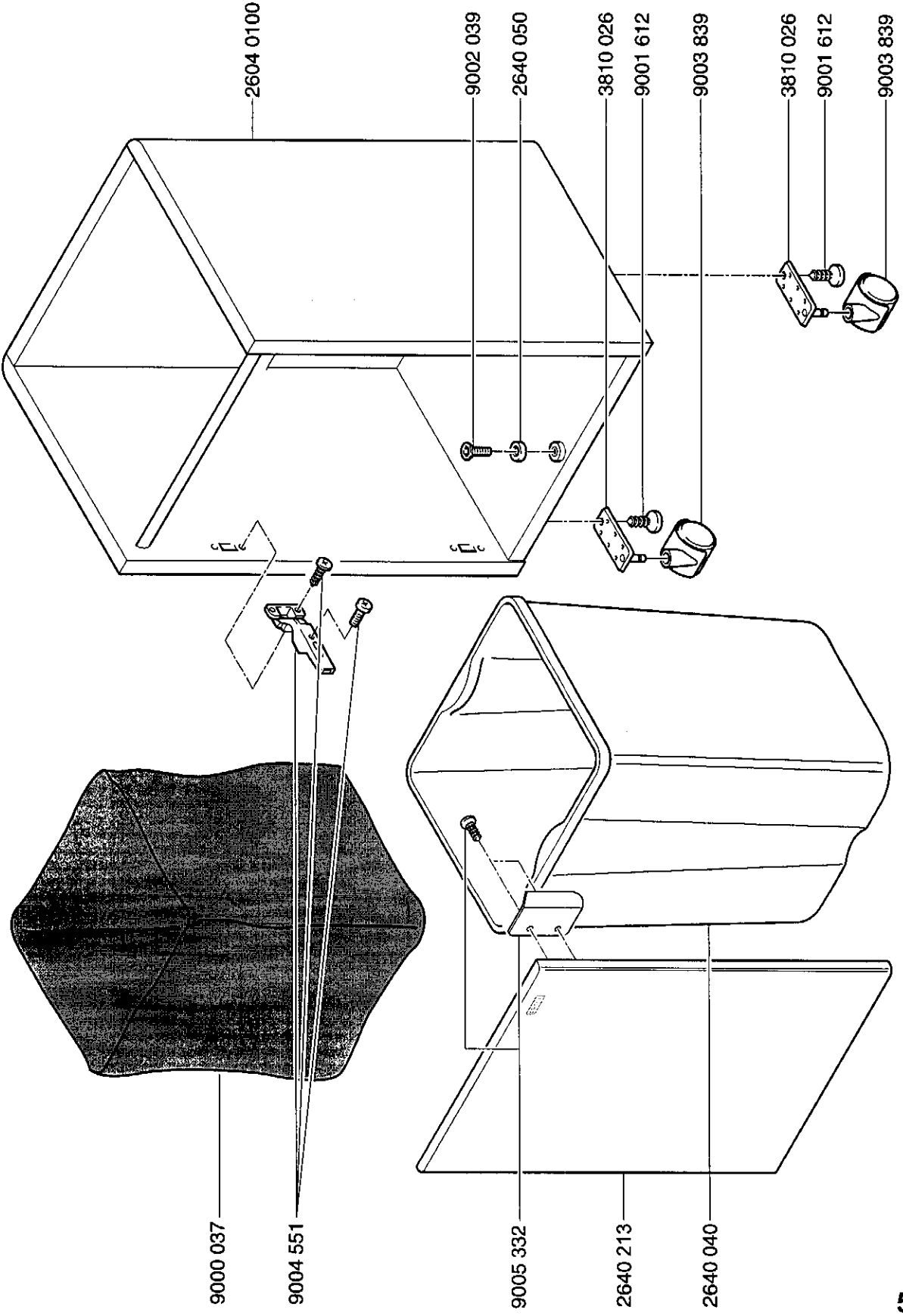
01.03.2009

Stromlaufplan 2604 Oil A  
schema de  
circuit électrique 2604 Oil A  
wiring diagram 2604 Oil A



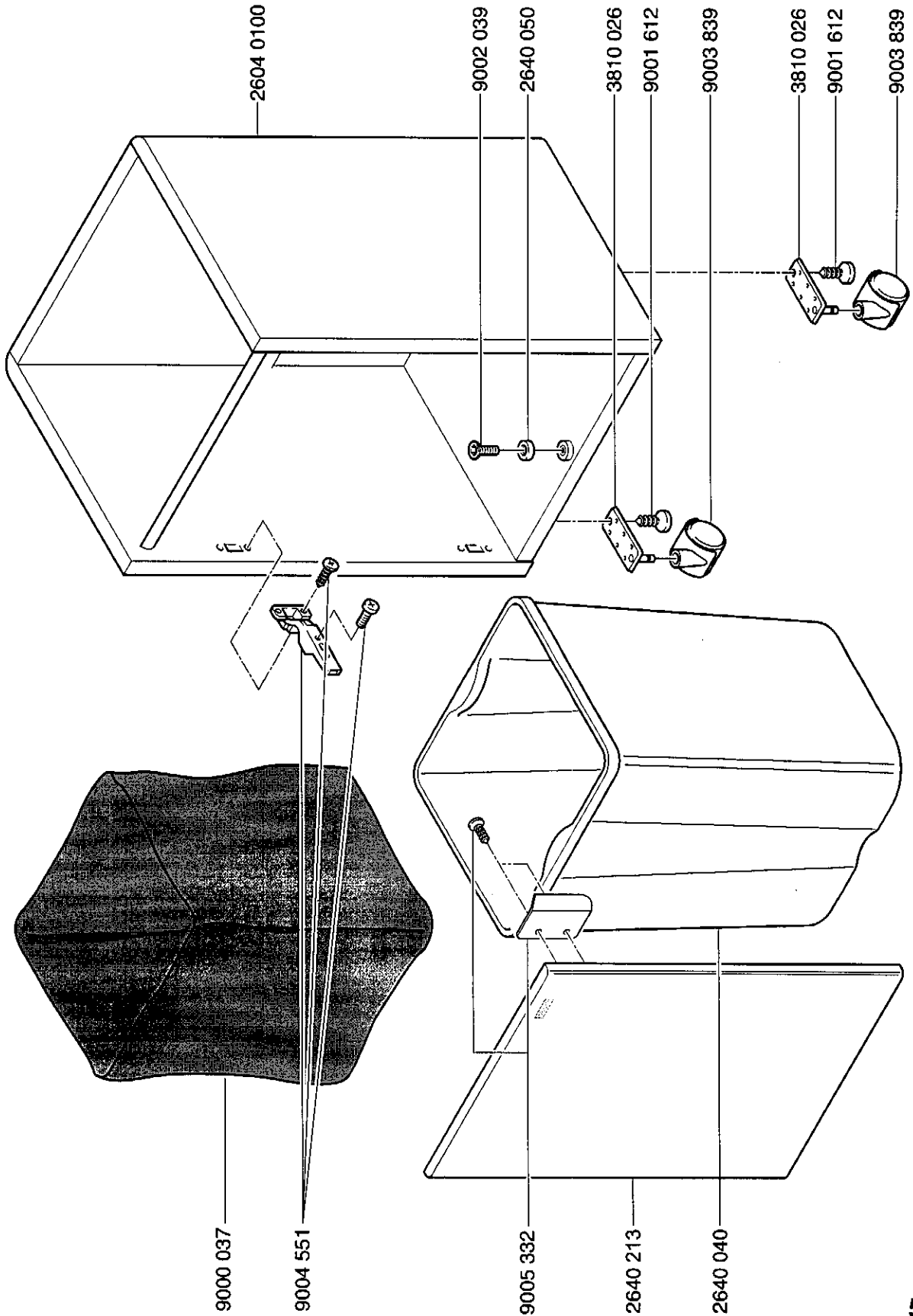
# Mod.2604 A

01.02.2013

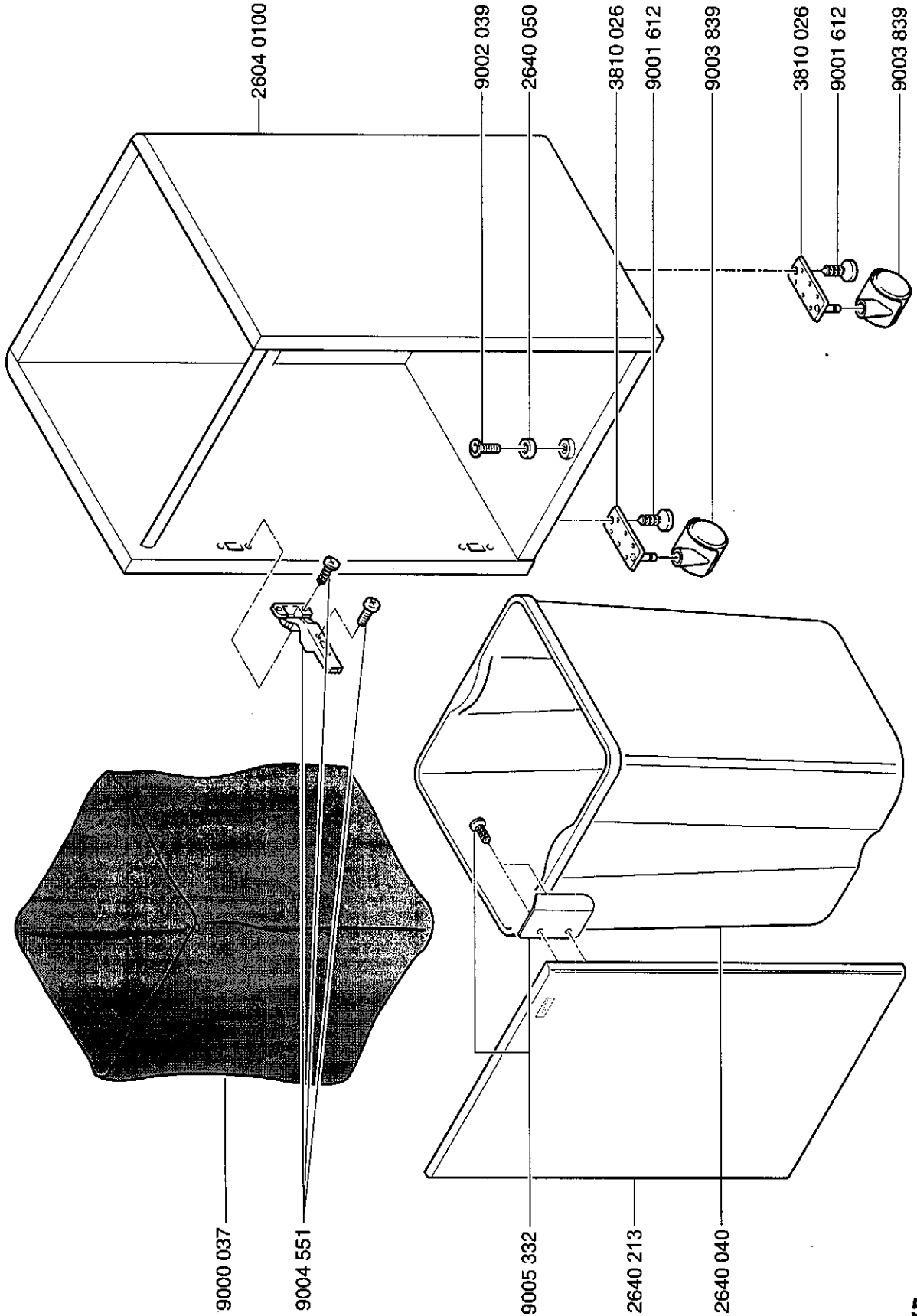




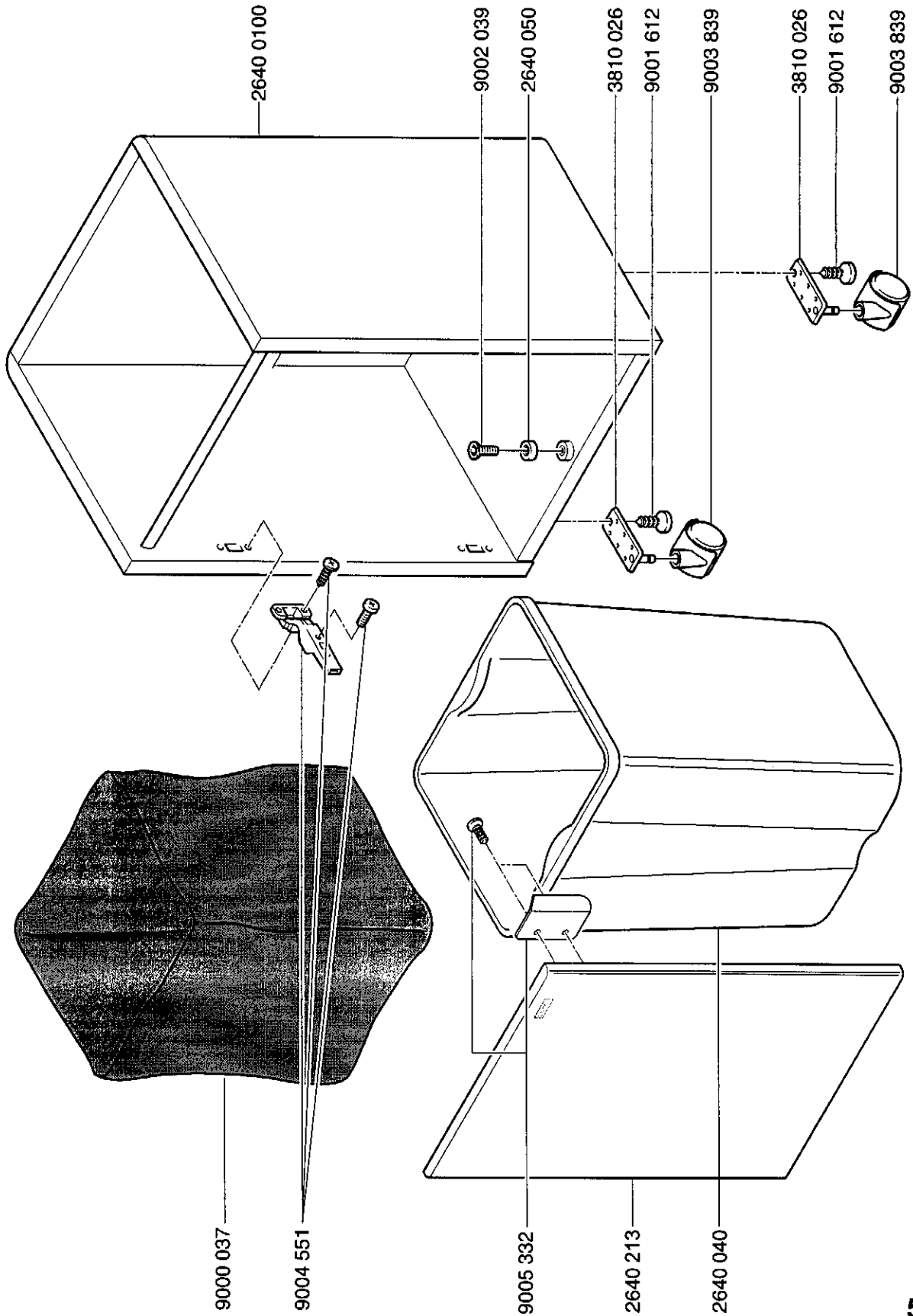
CROSS / CUT 4x40mm  
**Mod.2604 A**  
01.02.2013



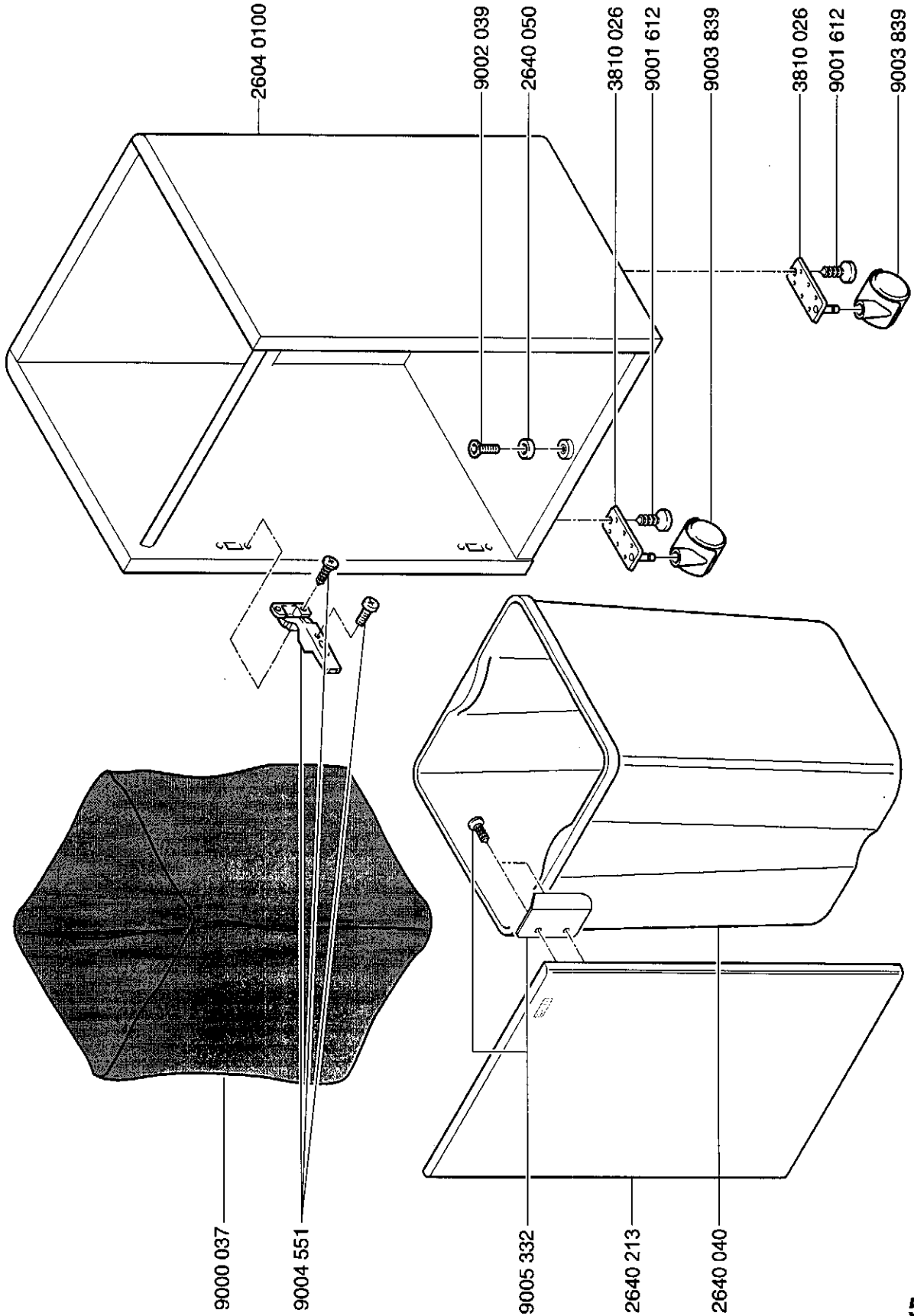
CROSS / CUT 2x15mm  
**Mod.2604 A**  
 01.02.2013



CROSS / CUT 0,8x12mm  
**Mod.2604 A**  
 01.02.2013

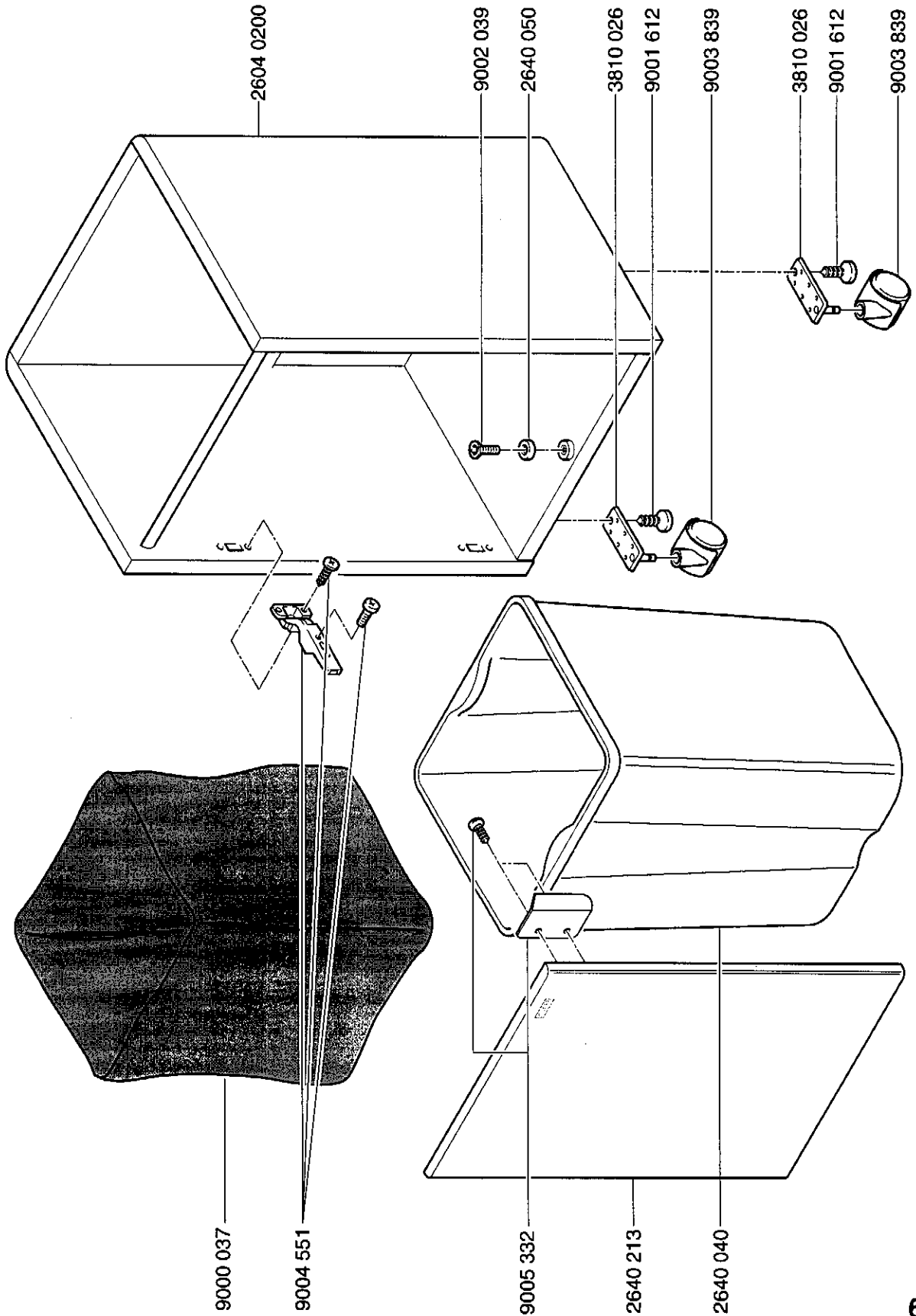


CROSS / CUT 0,8x5mm  
**Mod.2604 A**  
01.02.2013

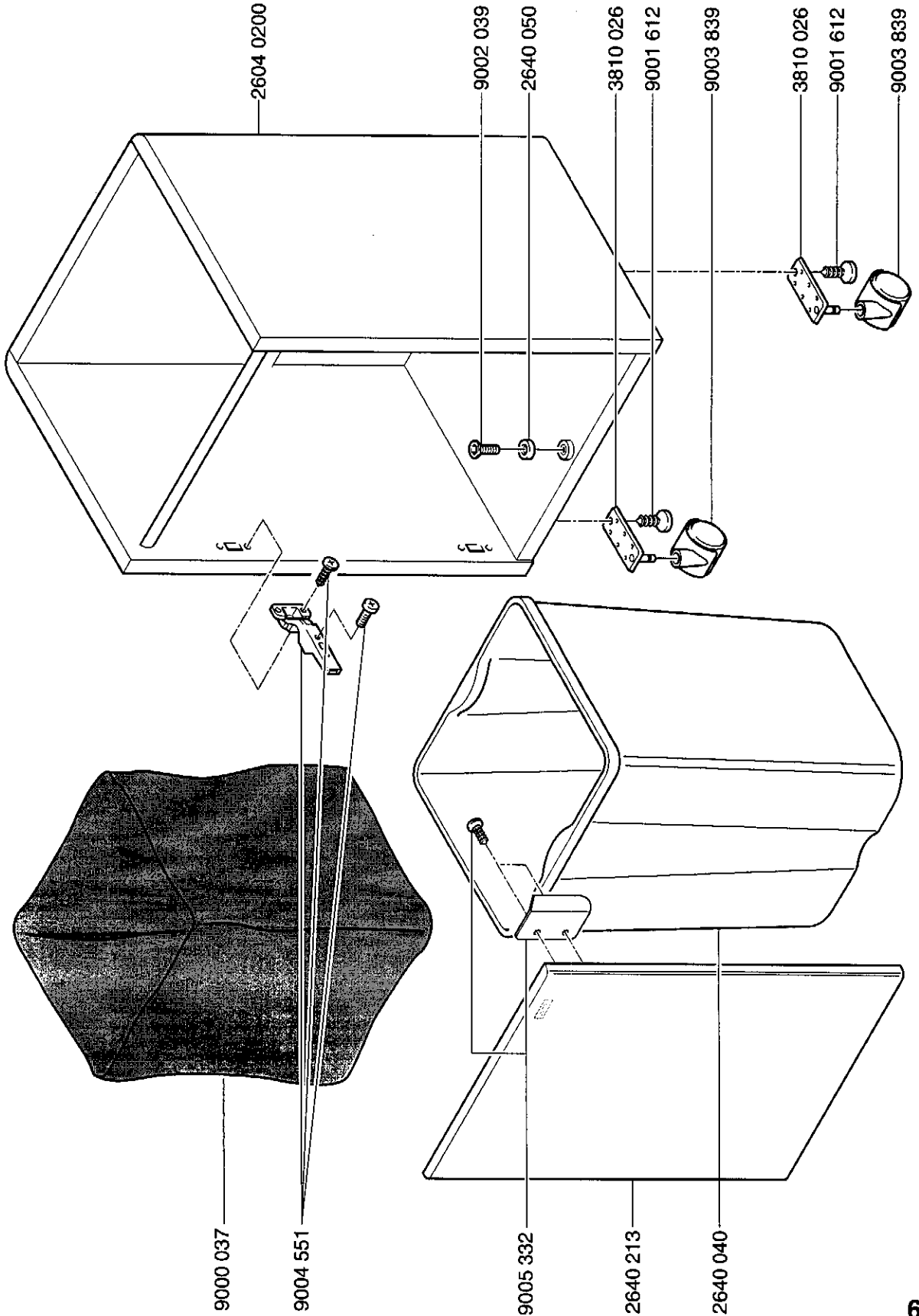


# Mod.2604 Oil A

01.02.2013

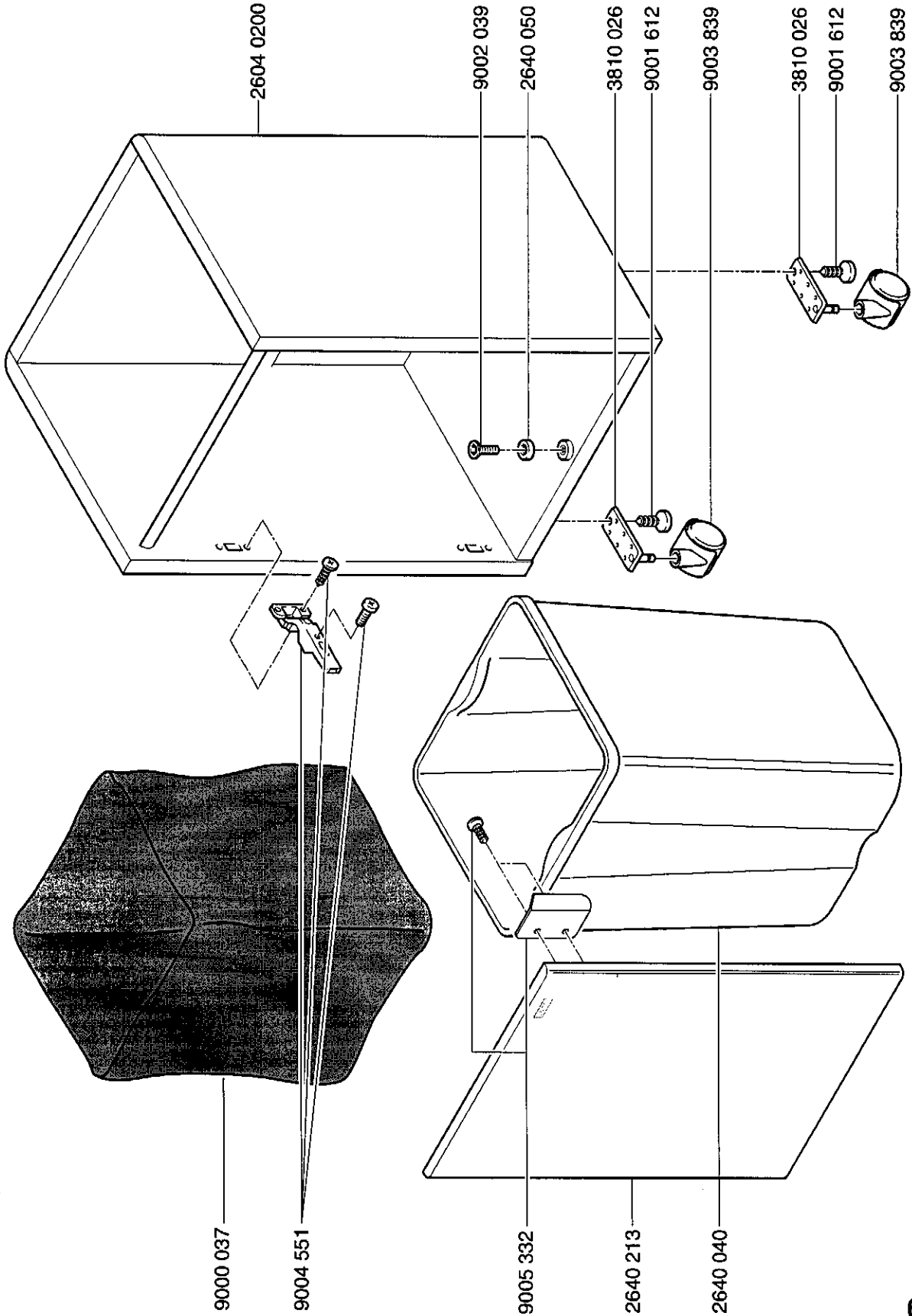


CROSS / CUT 4x40mm  
**Mod.2604 Oil A**  
 01.02.2013



# Mod.2604 Oil A

01.02.2013



# Mod.2604 Oil A

01.02.2013

