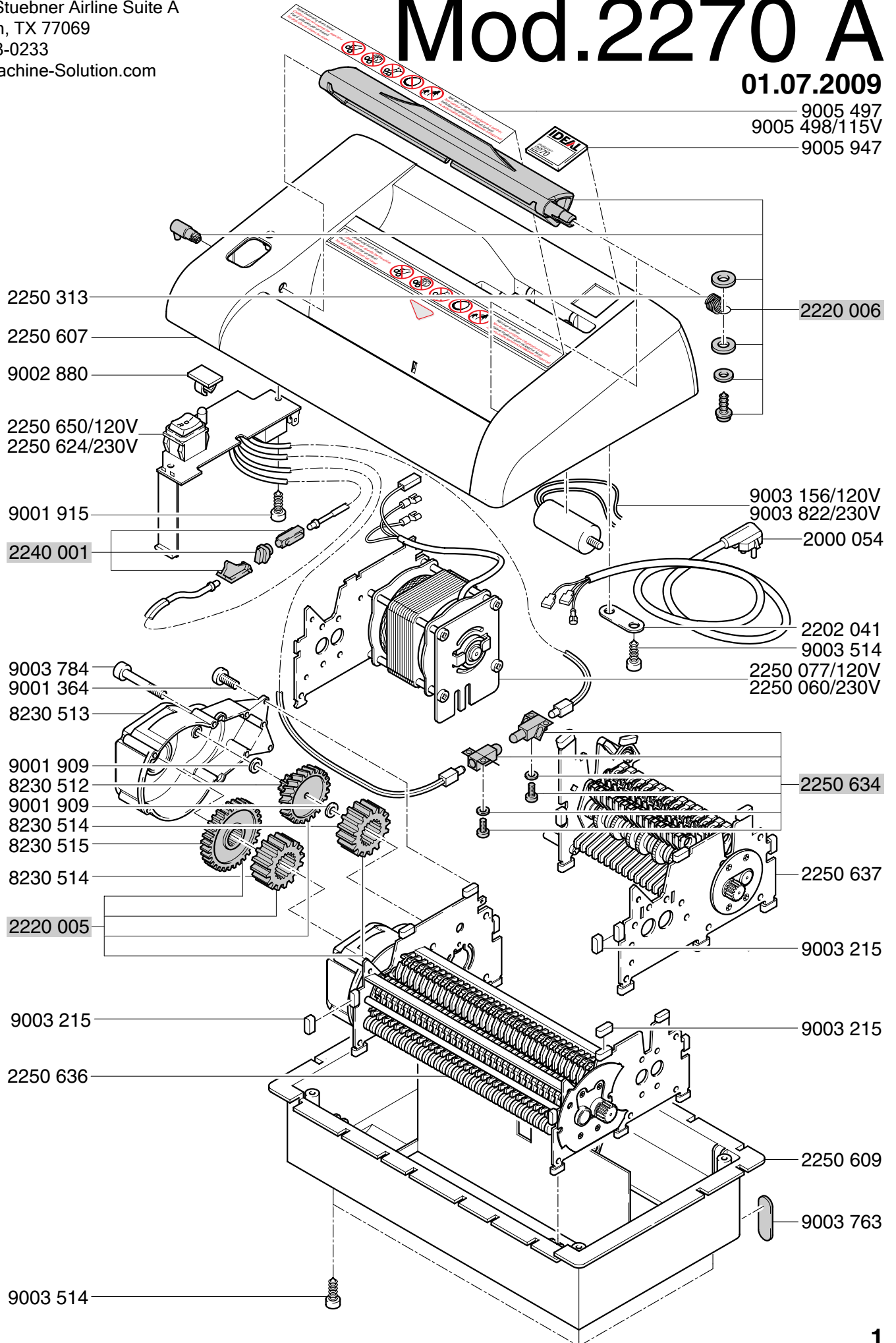
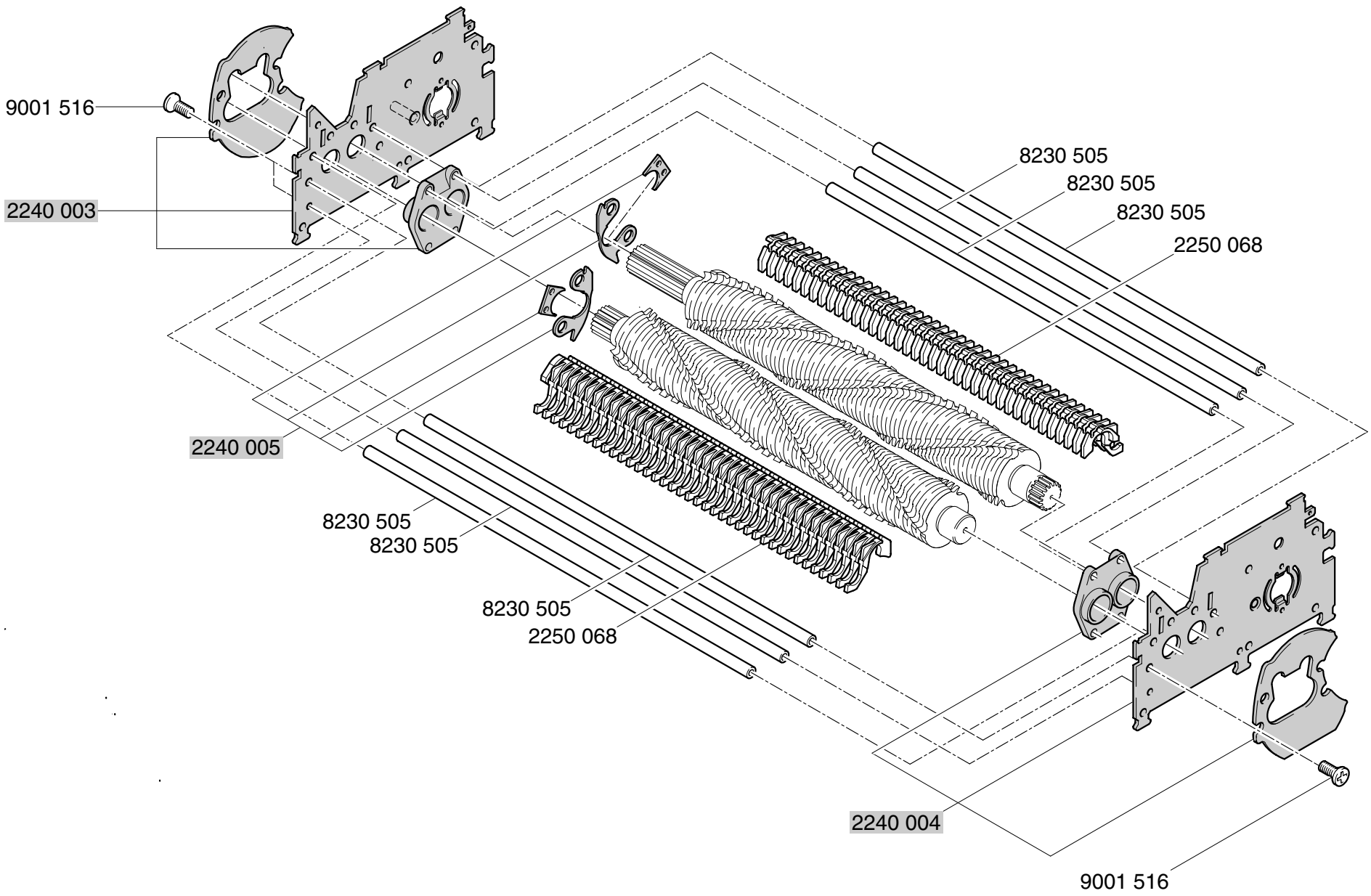


Mod.2270 A

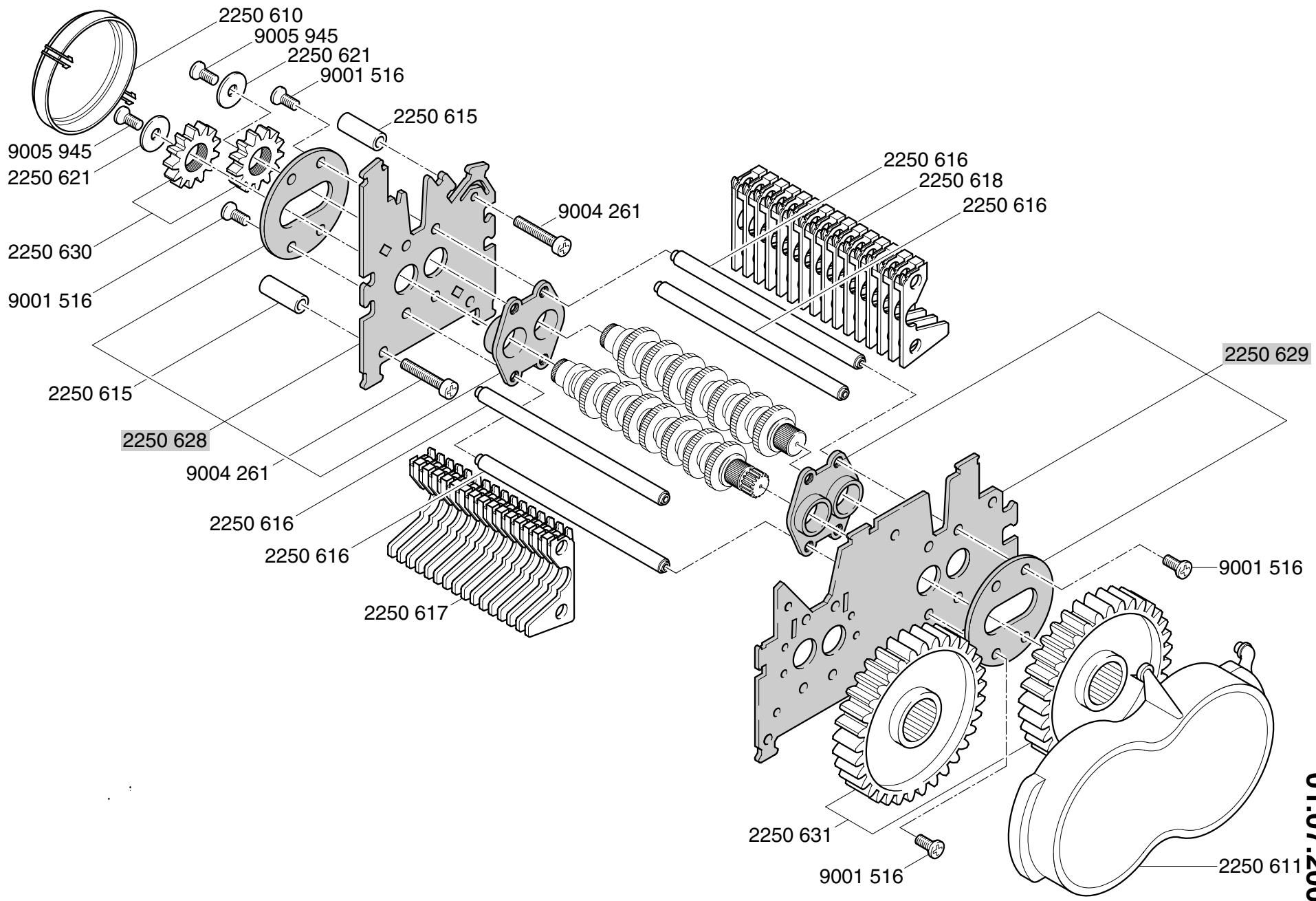
01.07.2009

9005 497
 9005 498/115V
 9005 947

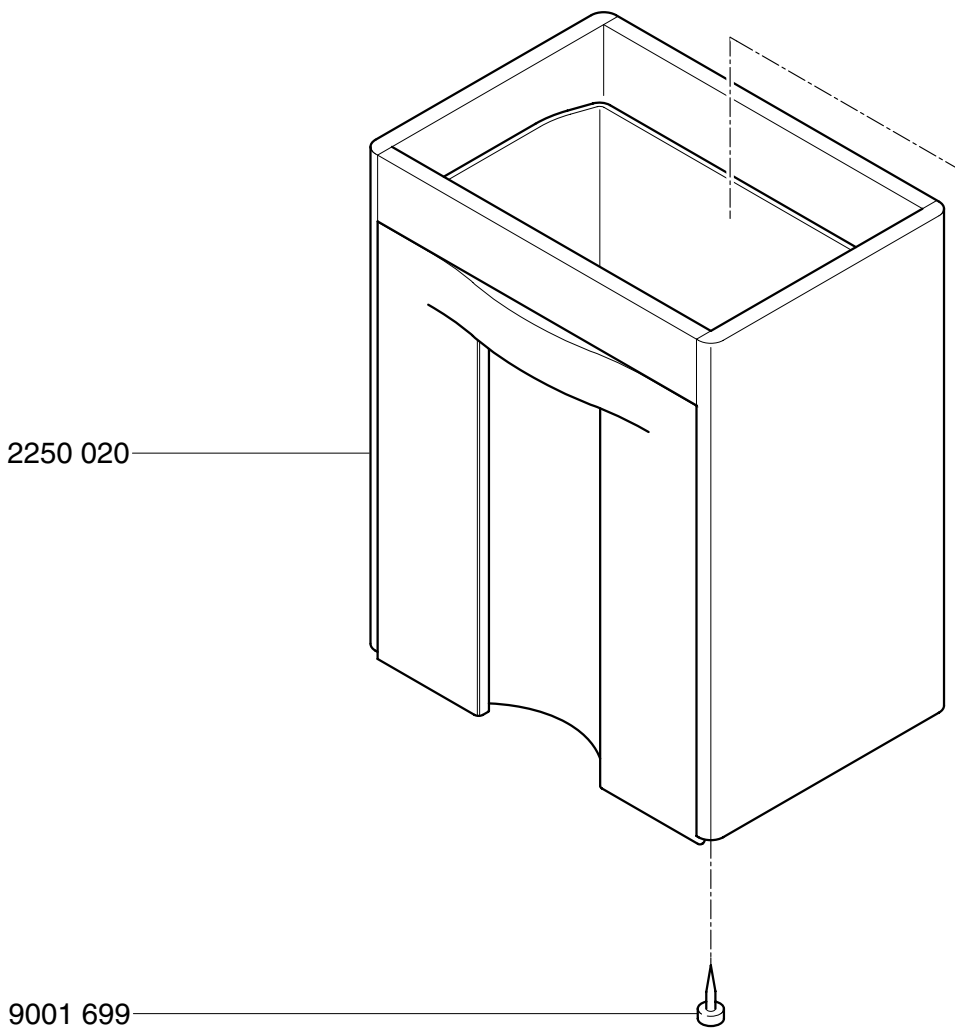




CROSS / CUT
3x25mm
Mod. 2270 A
 01.07.2009

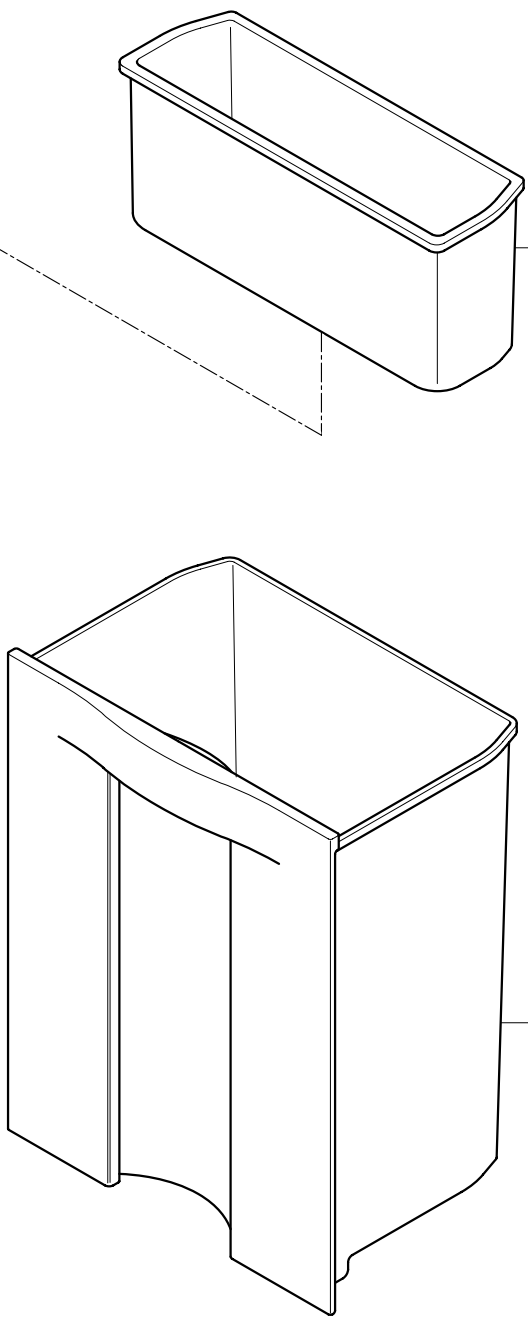


CROSS / CUT 3x25mm
Mod. 2270 A
 01.07.2009



2250 020

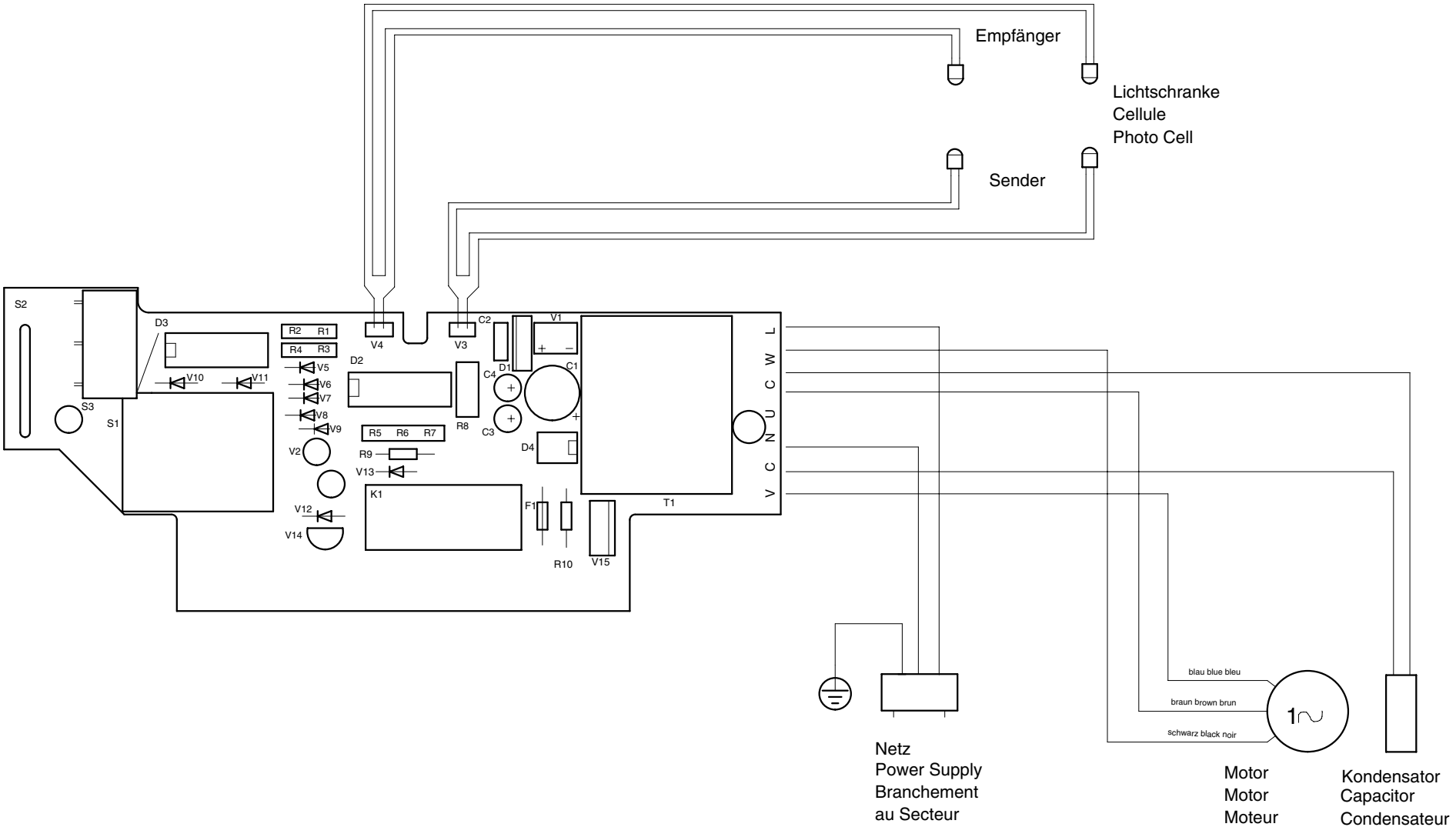
9001 699



2250 605

2250 050

Mod. 2270 A
CROSS / CUT 3x25mm
01.07.2009



Anschlußplan 2270 A CROSS/CUT
 Diagramme de branchement 2270 A CROSS/CUT
 Connecting diagram 2270 A CROSS/CUT

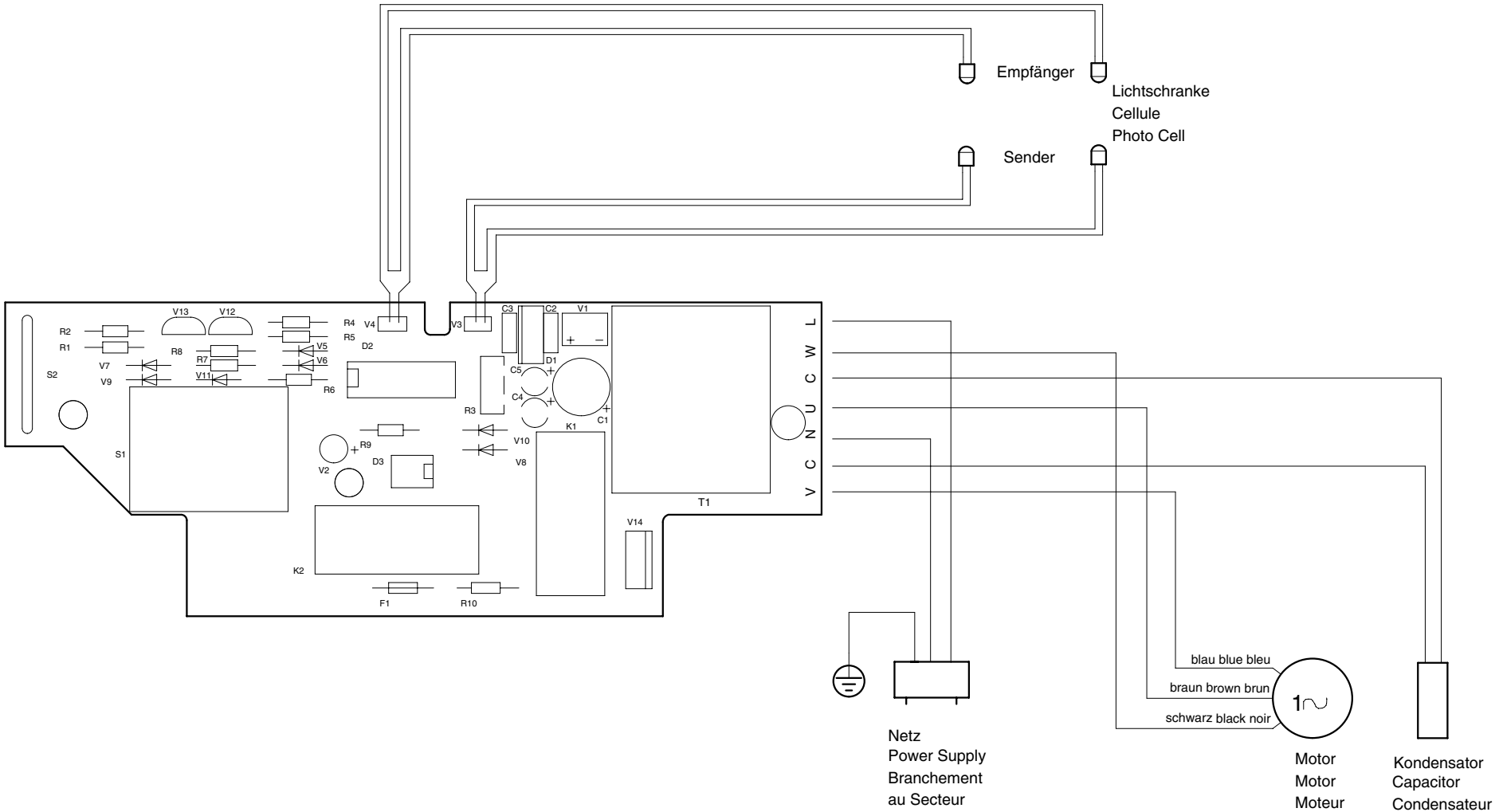
2250 632
 5

CROSS / CUT 3x25mm
Mod. 2270 A
 01.07.2009

Netz
 Power Supply
 Branchement
 au Secteur

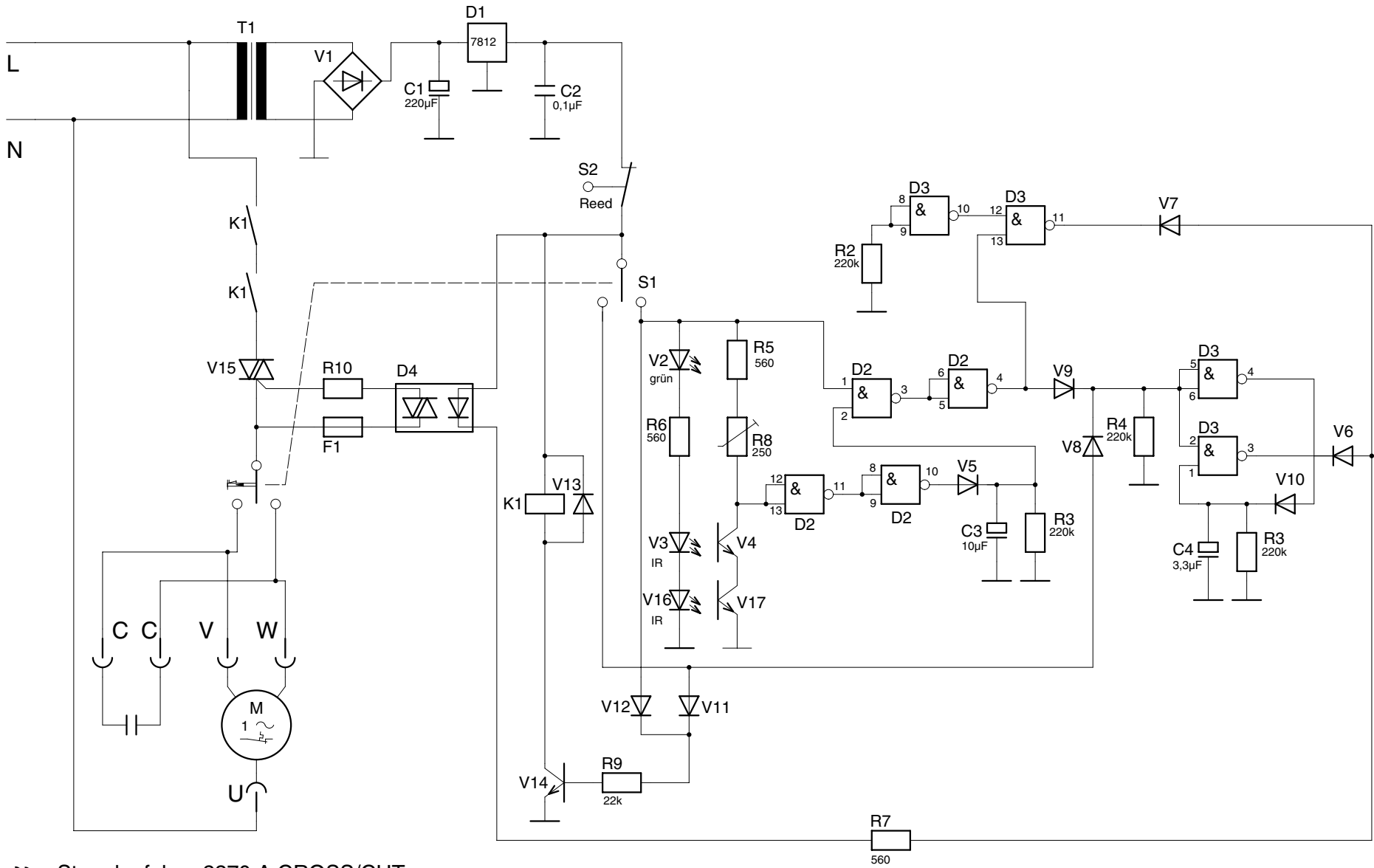
Motor
 Motor
 Moteur

Kondensator
 Capacitor
 Condensateur



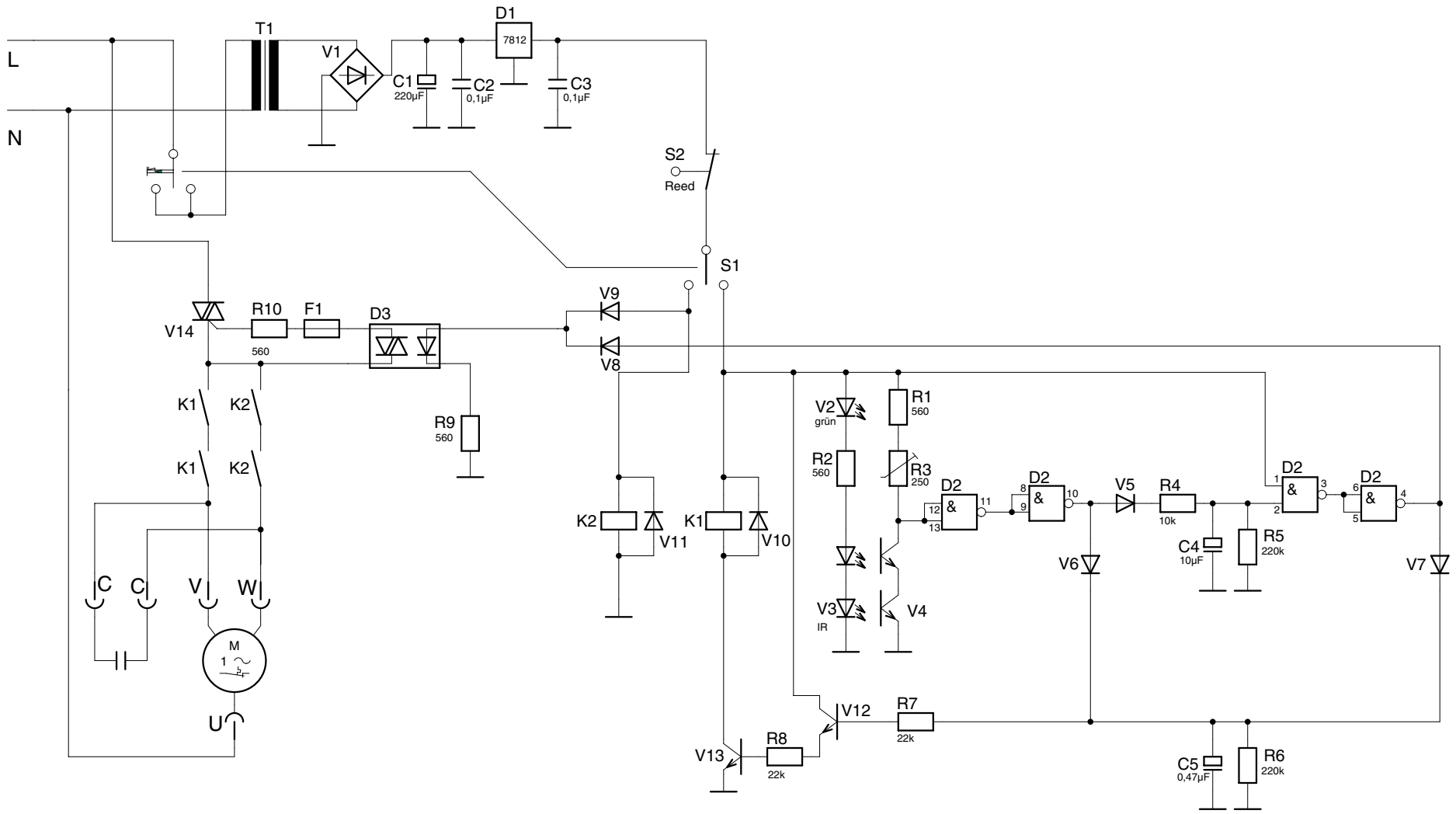
Mod. 2270 A
 CROSS / CUT 3x25mm
 01.04.2012

Anschlußplan 2270 A CROSS/CUT
 Diagramme de branchement 2270 A CROSS/CUT
 Connecting diagram 2270 A CROSS/CUT



Mod. 2270 A
 CROSS / CUT 3x25mm
 01.07.2009

Stromlaufplan 2270 A CROSS/CUT
 schema de
 circuit électrique 2270 A CROSS/CUT
 wiring diagram 2270 A CROSS/CUT



Mod. 2270 A
 CROSS / CUT 3x25mm
 01.04.2012

Stromlaufplan 2270 A CROSS/CUT
 schema de
 circuit électrique 2270 A CROSS/CUT
 wiring diagram 2270 A CROSS/CUT

2250 663