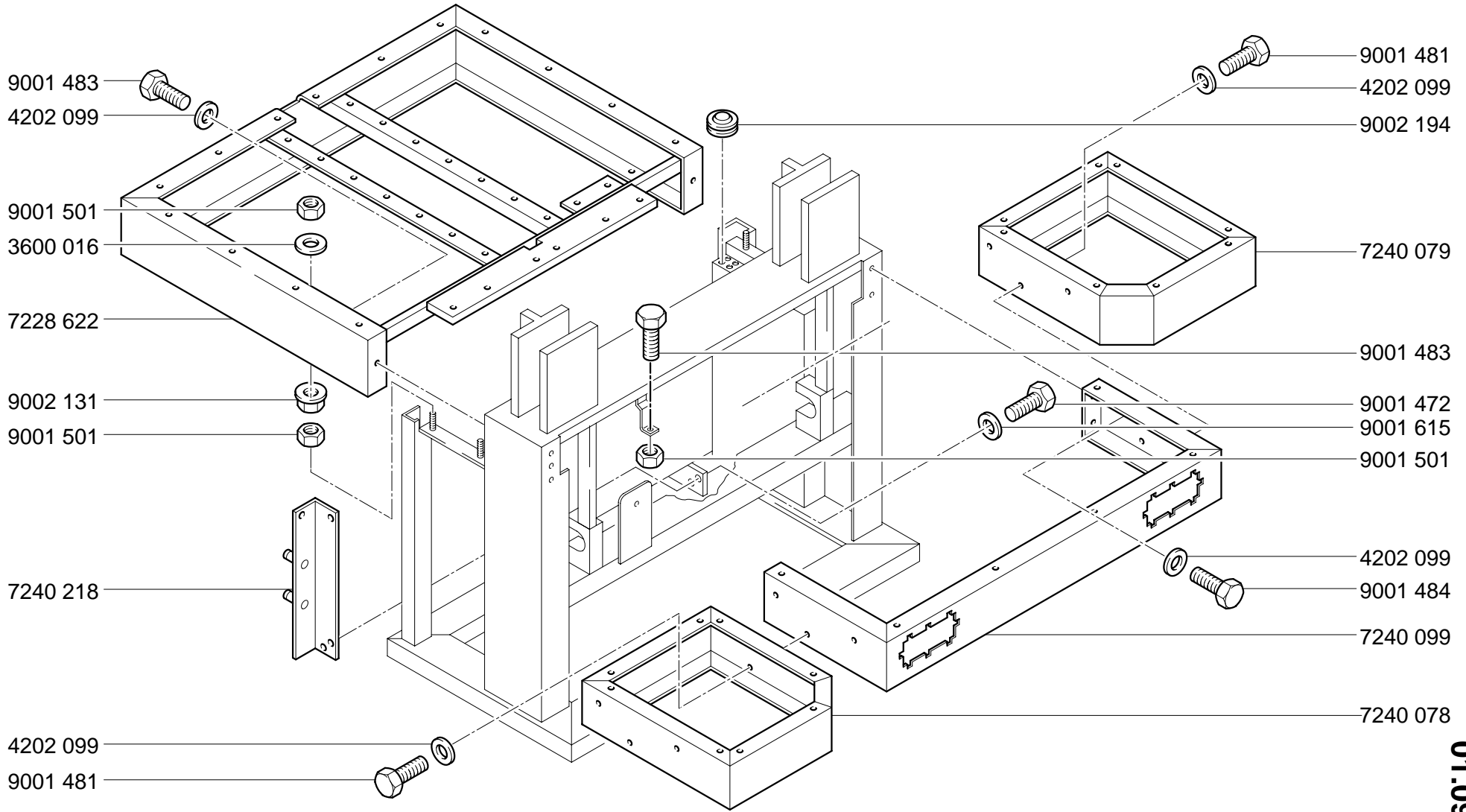


ProSource Packaging, Inc.
 14911 Stuebner Airline Suite A
 Houston, TX 77069
 800-203-0233
 www.Machine-Solution.com

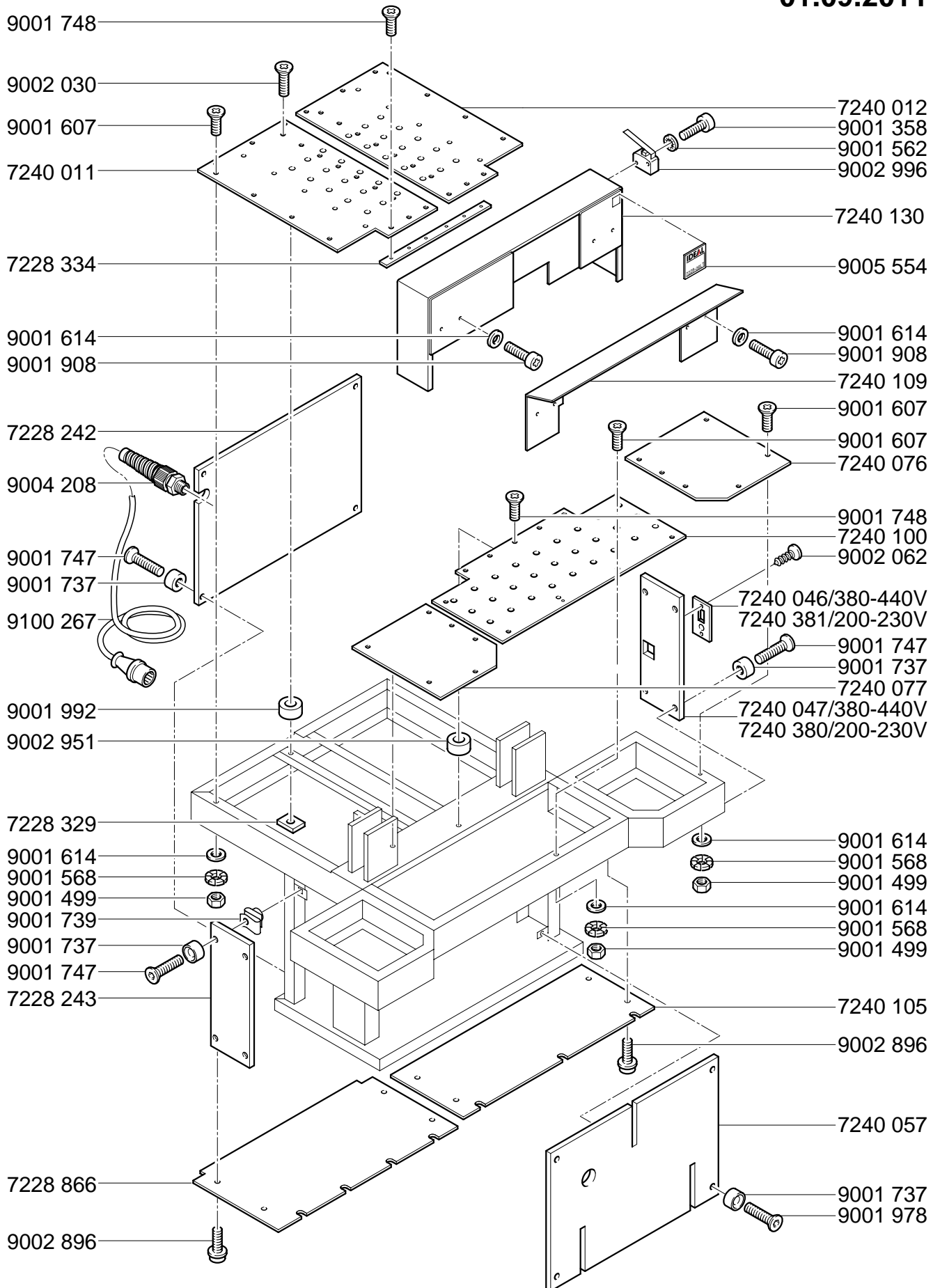


Mod. 7228-06 LT B

01.09.2011

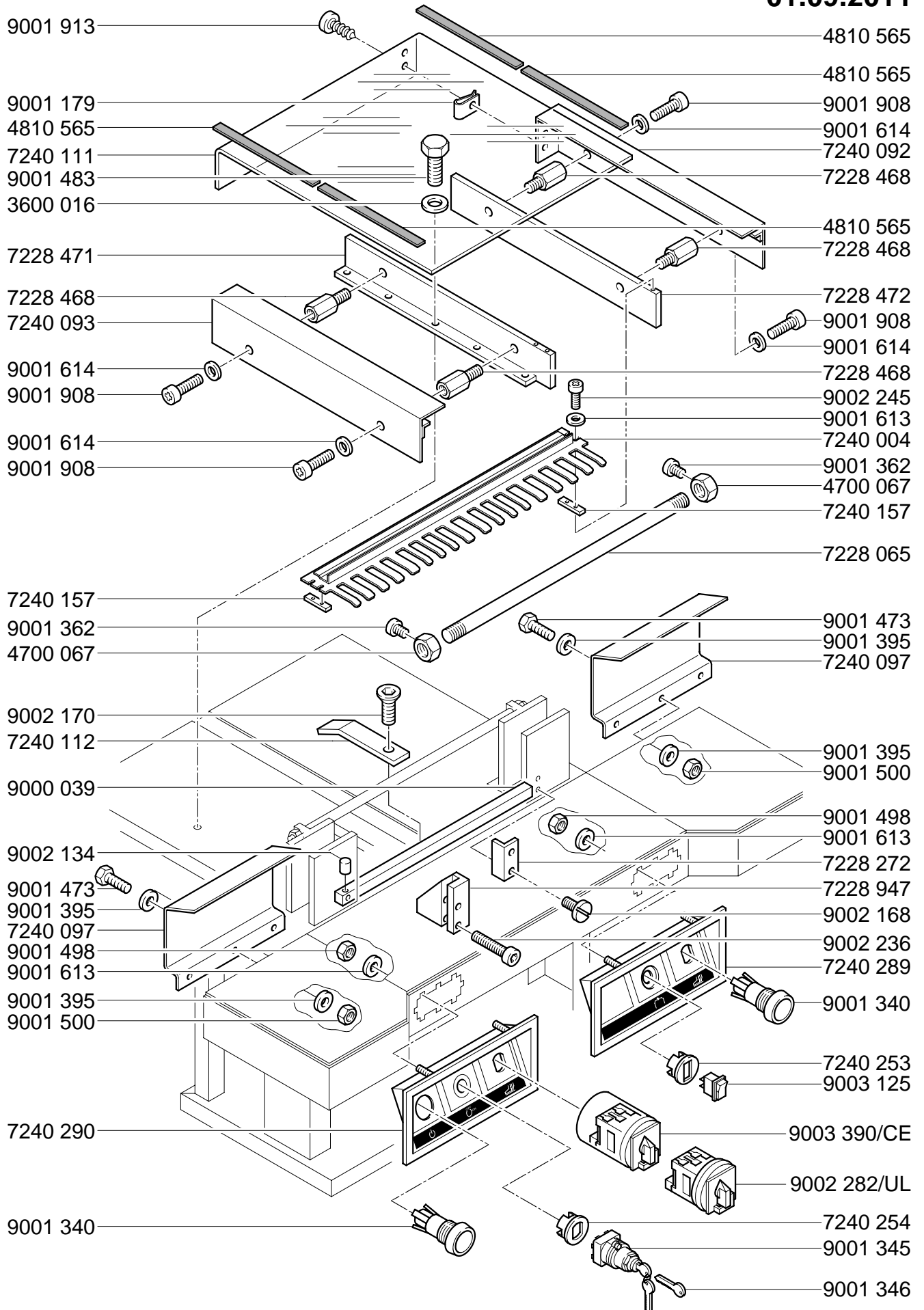
Mod.7228-06 LT B

01.09.2011



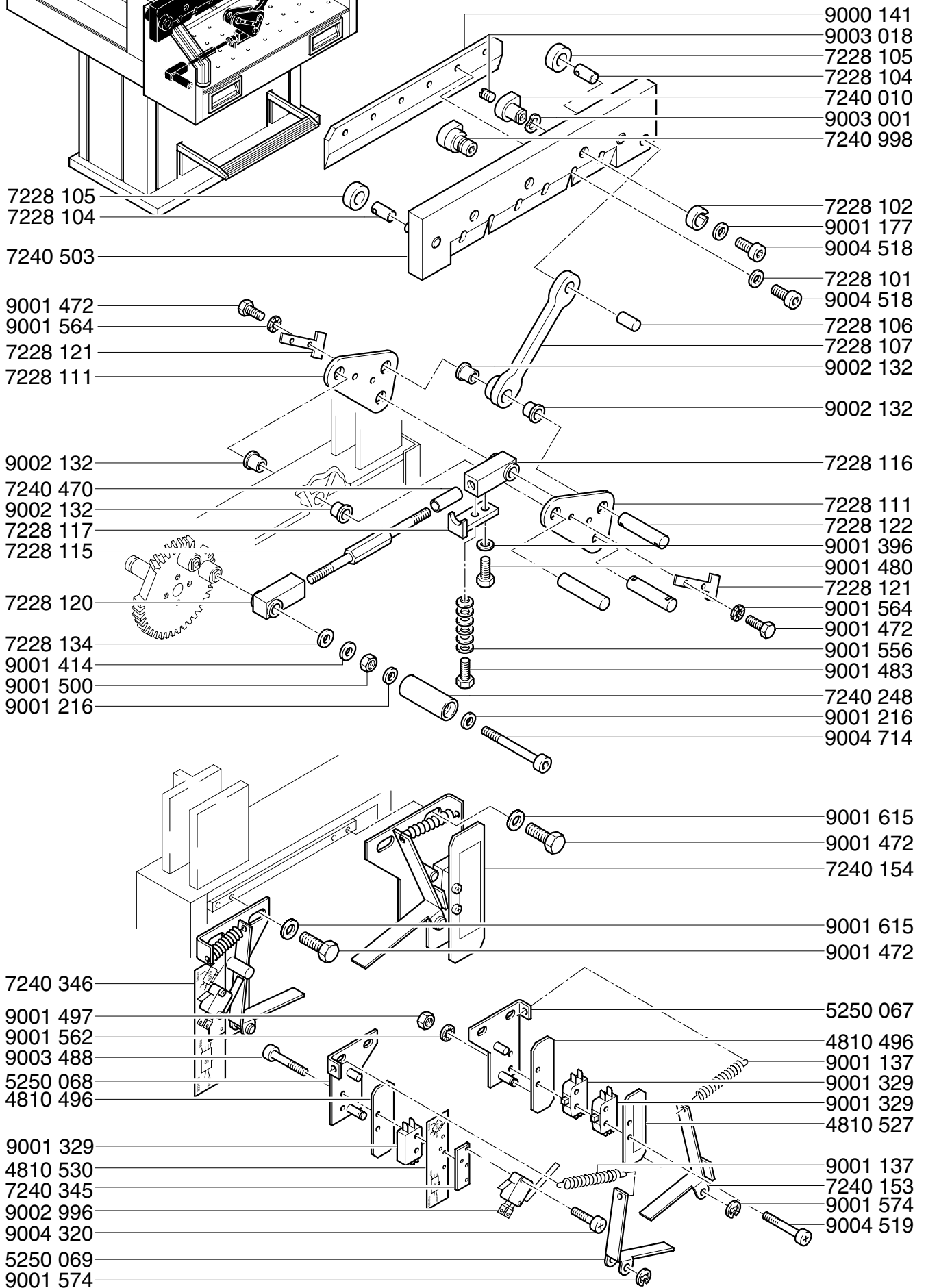
Mod.7228-06 LT B

01.09.2011



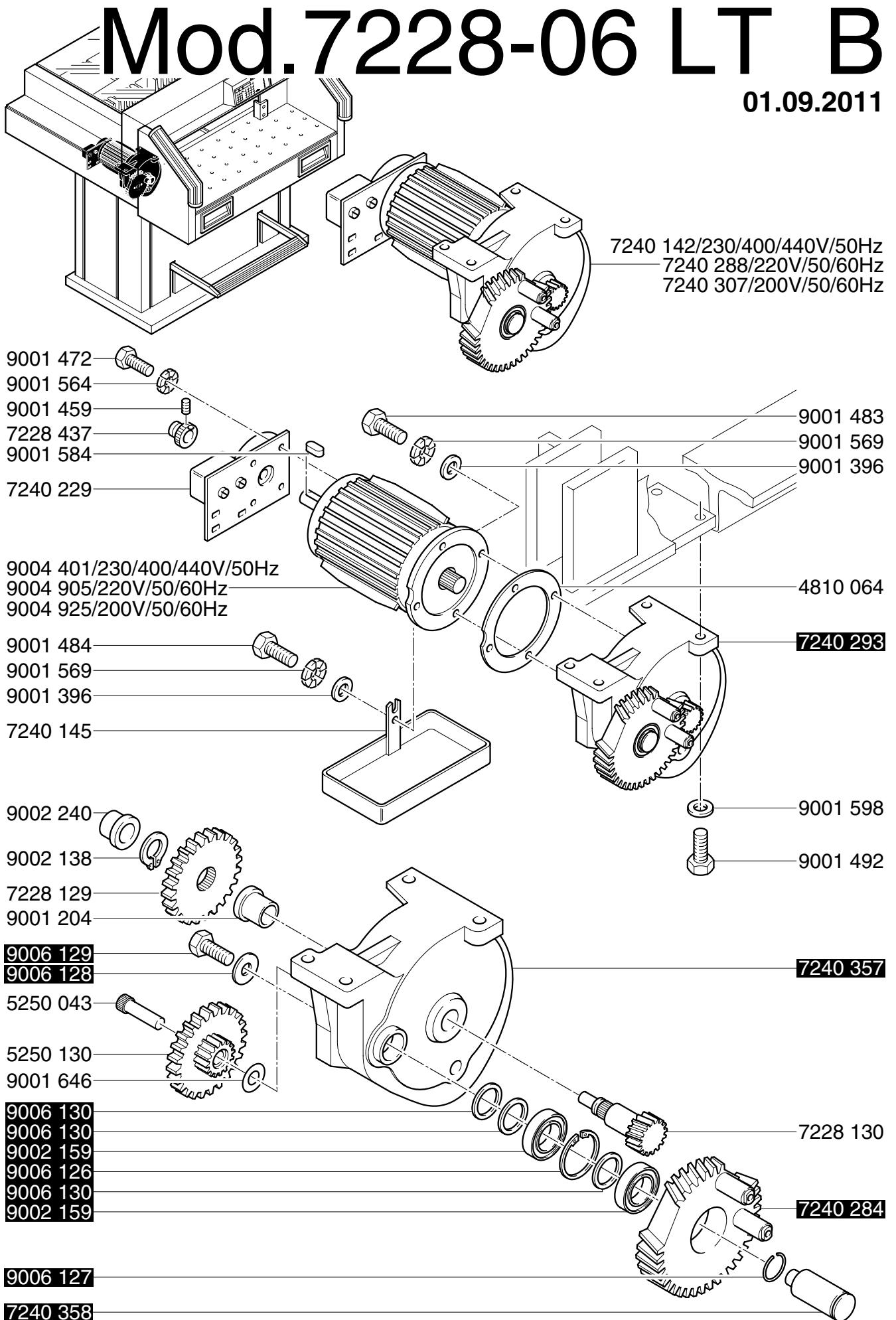
Mod.7228-06 LT B

01.09.2011



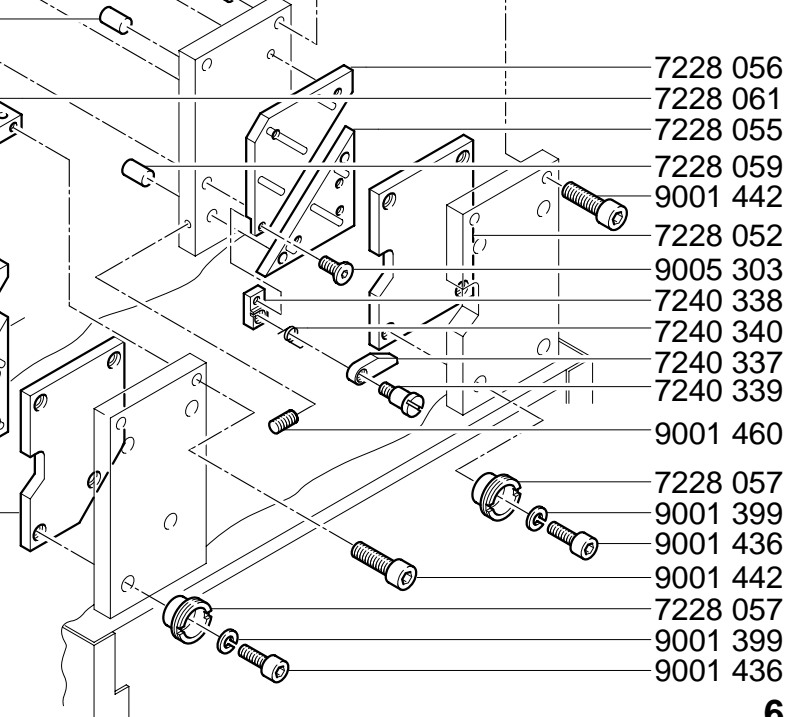
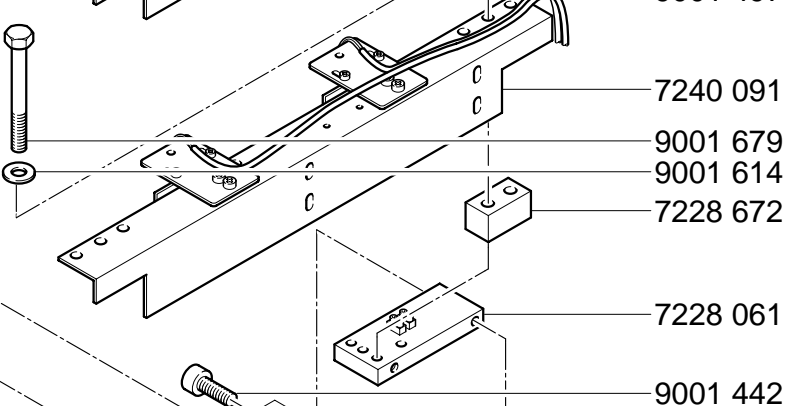
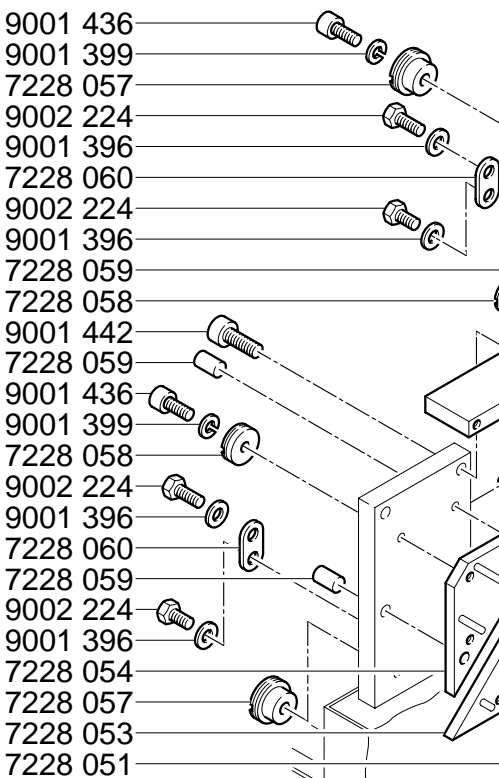
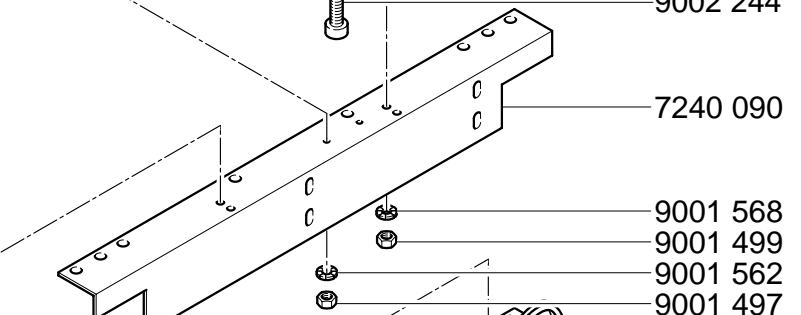
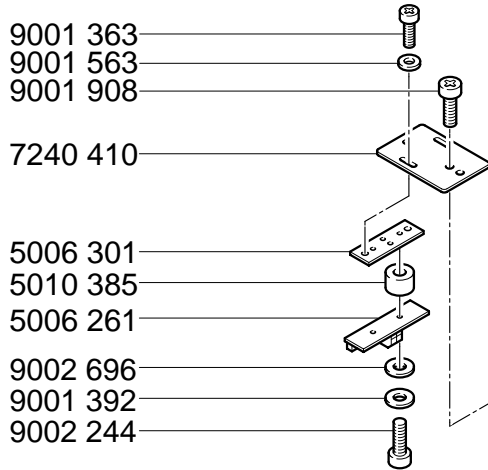
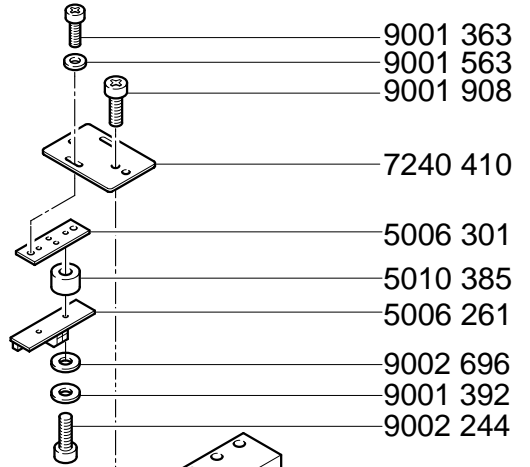
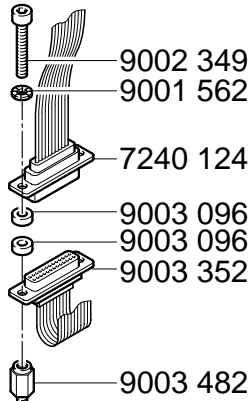
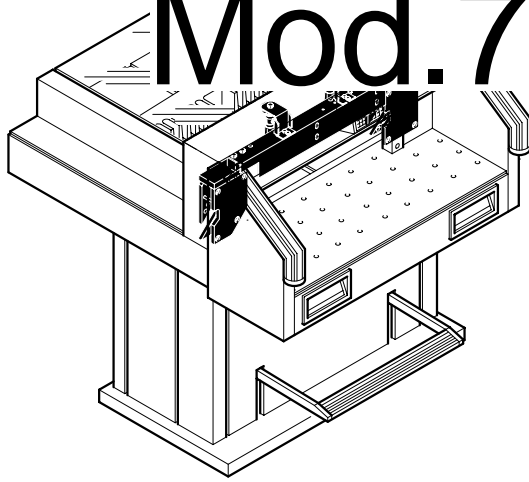
Mod.7228-06 LT B

01.09.2011



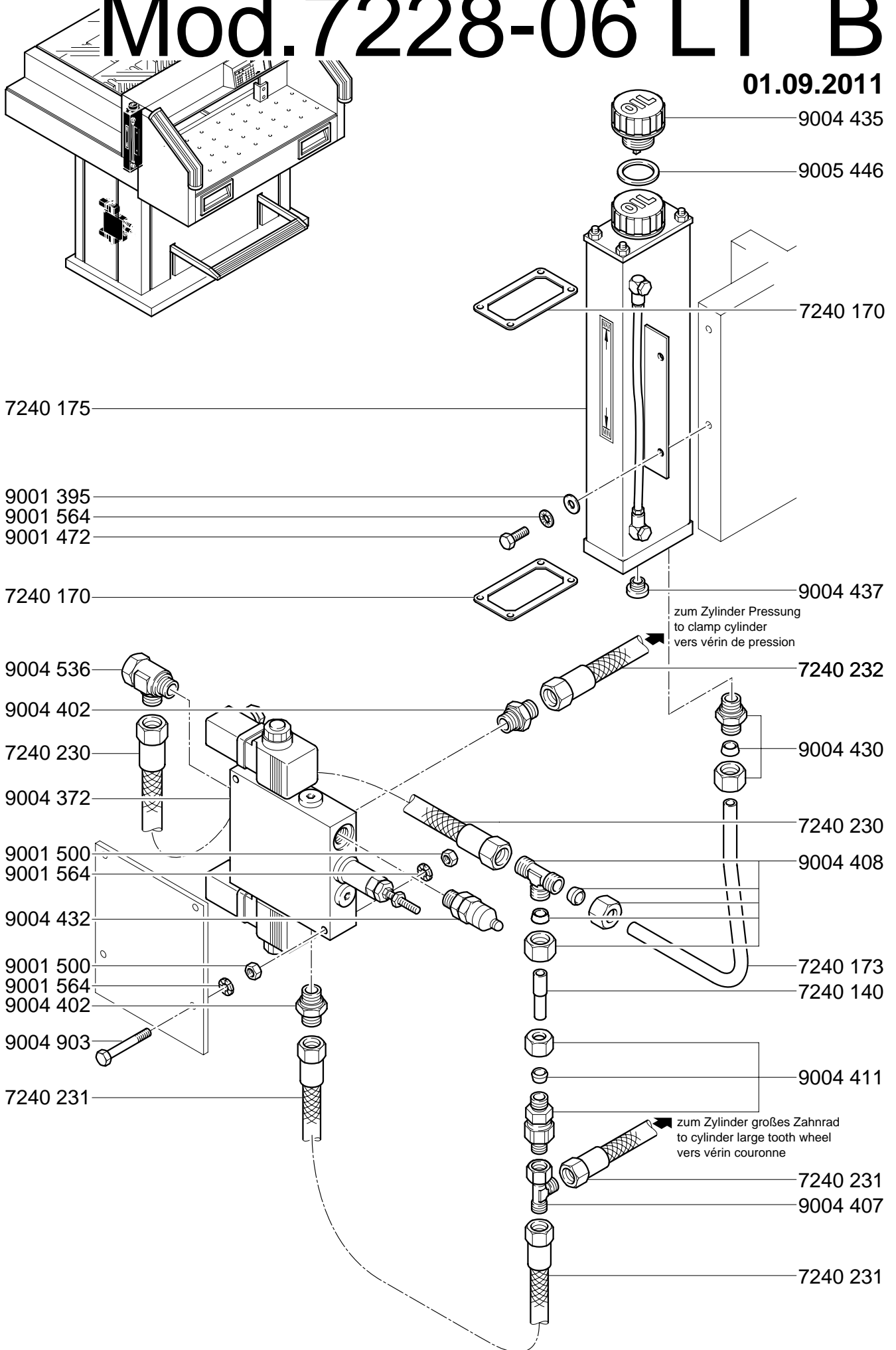
Mod.7228-06 LT B

01.09.2011



Mod.7228-06 LT B

01.09.2011



Mod.7228-06 LT B

01.09.2011

7240 182
9001 568
9001 467

9001 445
9001 453

7240 172

7240 232
9004 403

7240 162

9002 152
9001 568
7240 247
9001 568
7240 221

7240 020

7240 390
7240 125

9004 406
9001 821
9001 564

7240 016

7240 017

zum Steuerventil
to control valve
vers electro-vanne

zur T-Verschraubung
to T-screw fitting
vers raccord en T

9001 467
9001 568
7240 182

7240 180

9001 564
9001 477
7240 183

9001 445
9001 453

7240 181

7240 172

9001 927
7228 154
9001 927

7240 006
7240 024

7240 006

9001 458

7240 184
9001 564
9001 471

7240 019
9001 173

5221 048
7240 125

7228 134
9001 414

9001 564
9001 472

7240 029

7240 231

7240 125

9004 404

7240 125

Mod.7228-06 LT B

01.09.2011

7240 300

7240 302

7240 303

7240 304

9001 501

1035 036

9001 501

7240 030

9002 676

7240 271

9001 553

9004 881

5221 461

9001 498

9001 563

7240 301

9004 886

7240 030

9001 501

9004 535

9001 930

9002 045

7240 275

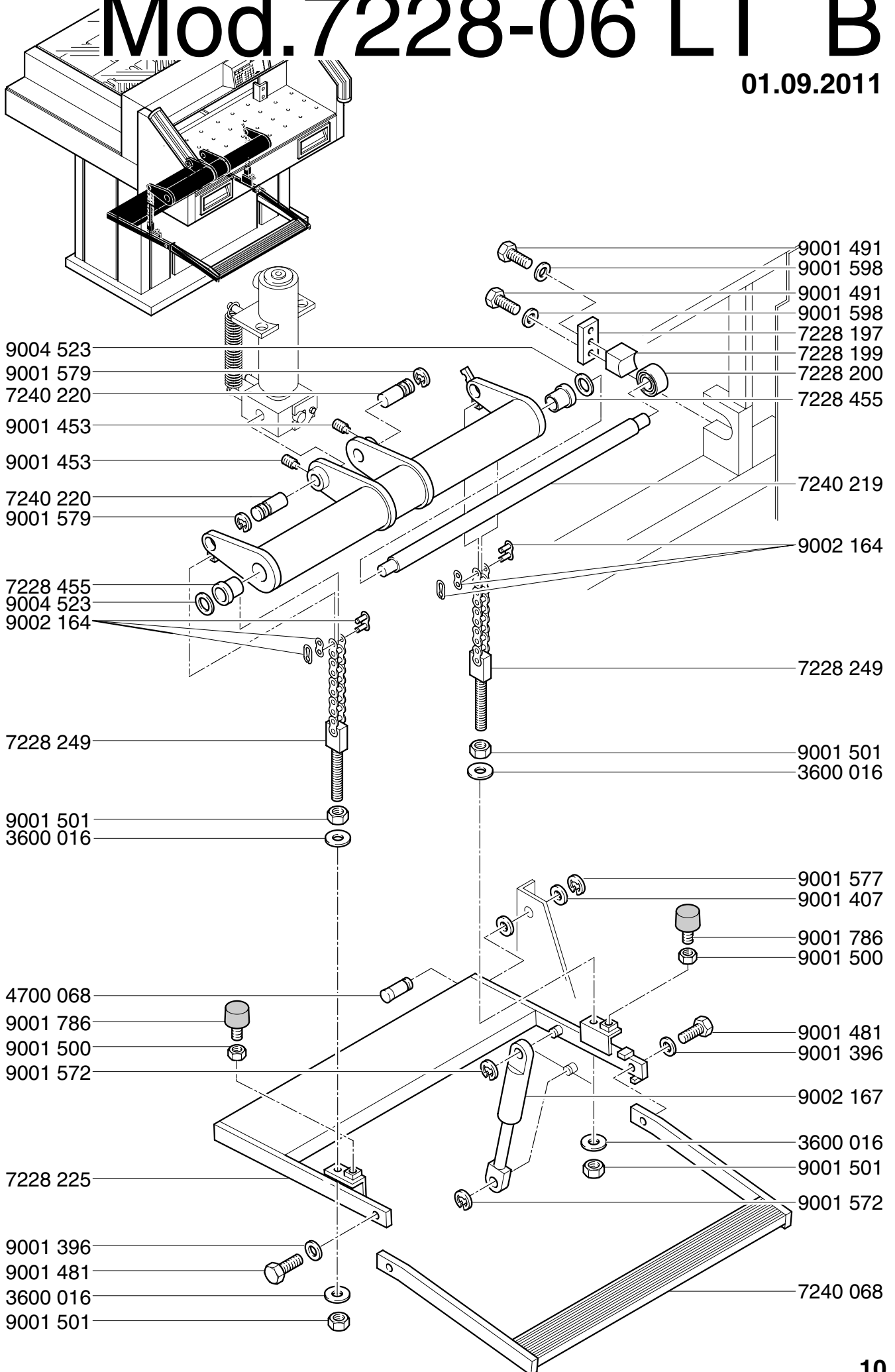
9003 412

7240 274

9002 245

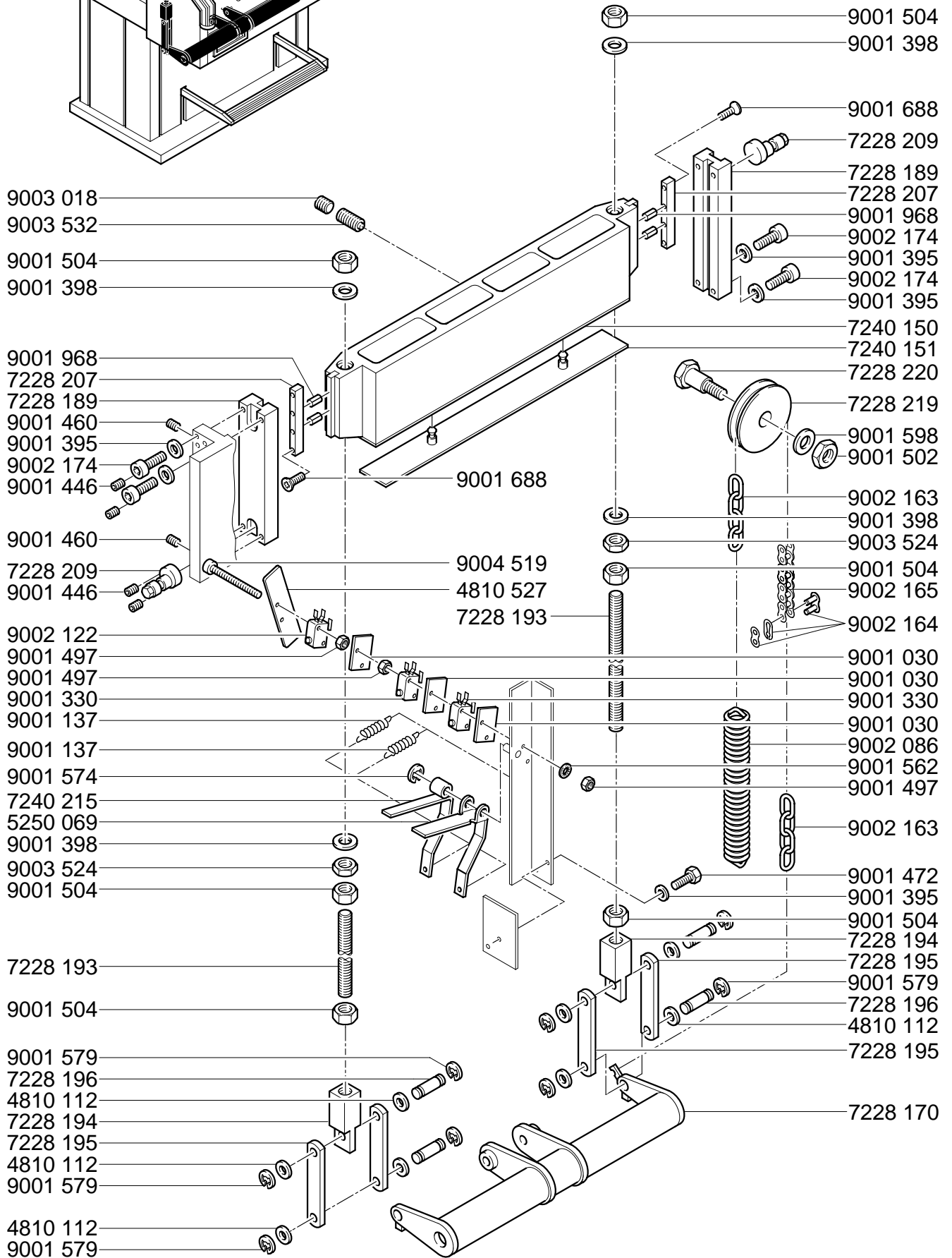
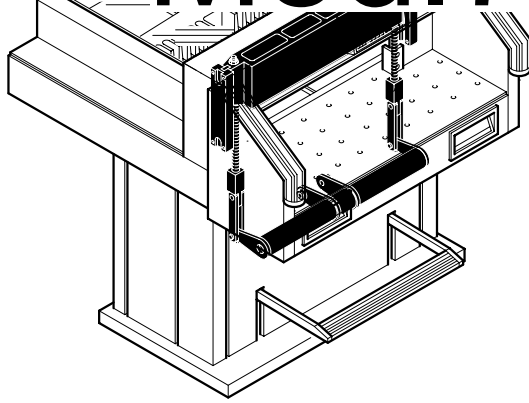
Mod.7228-06 LT B

01.09.2011



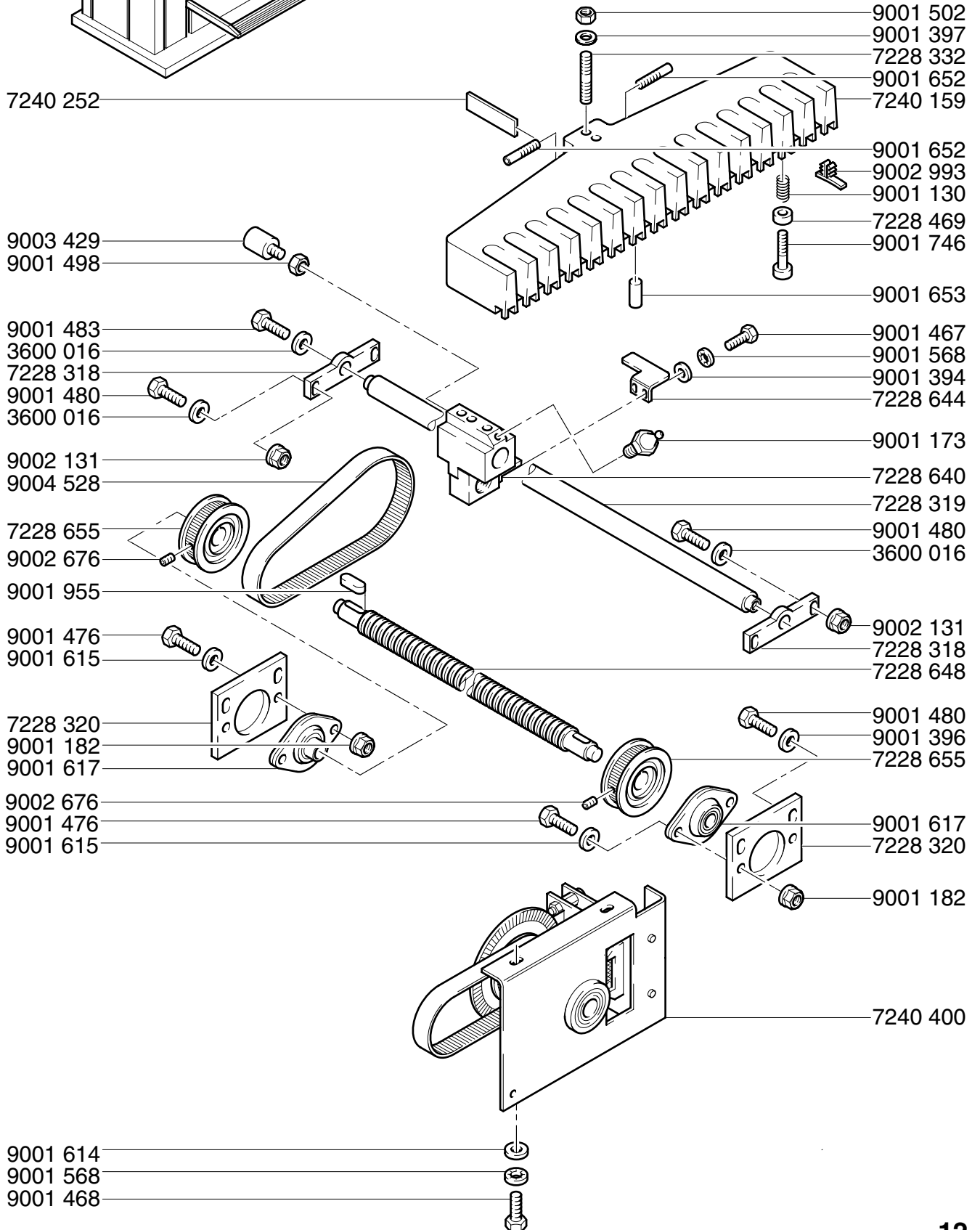
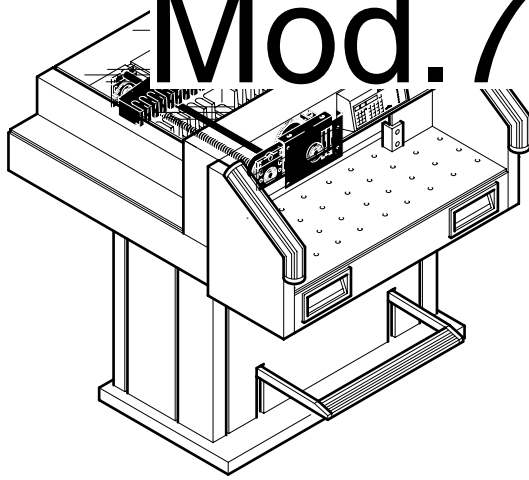
Mod.7228-06 LT B

01.09.2011



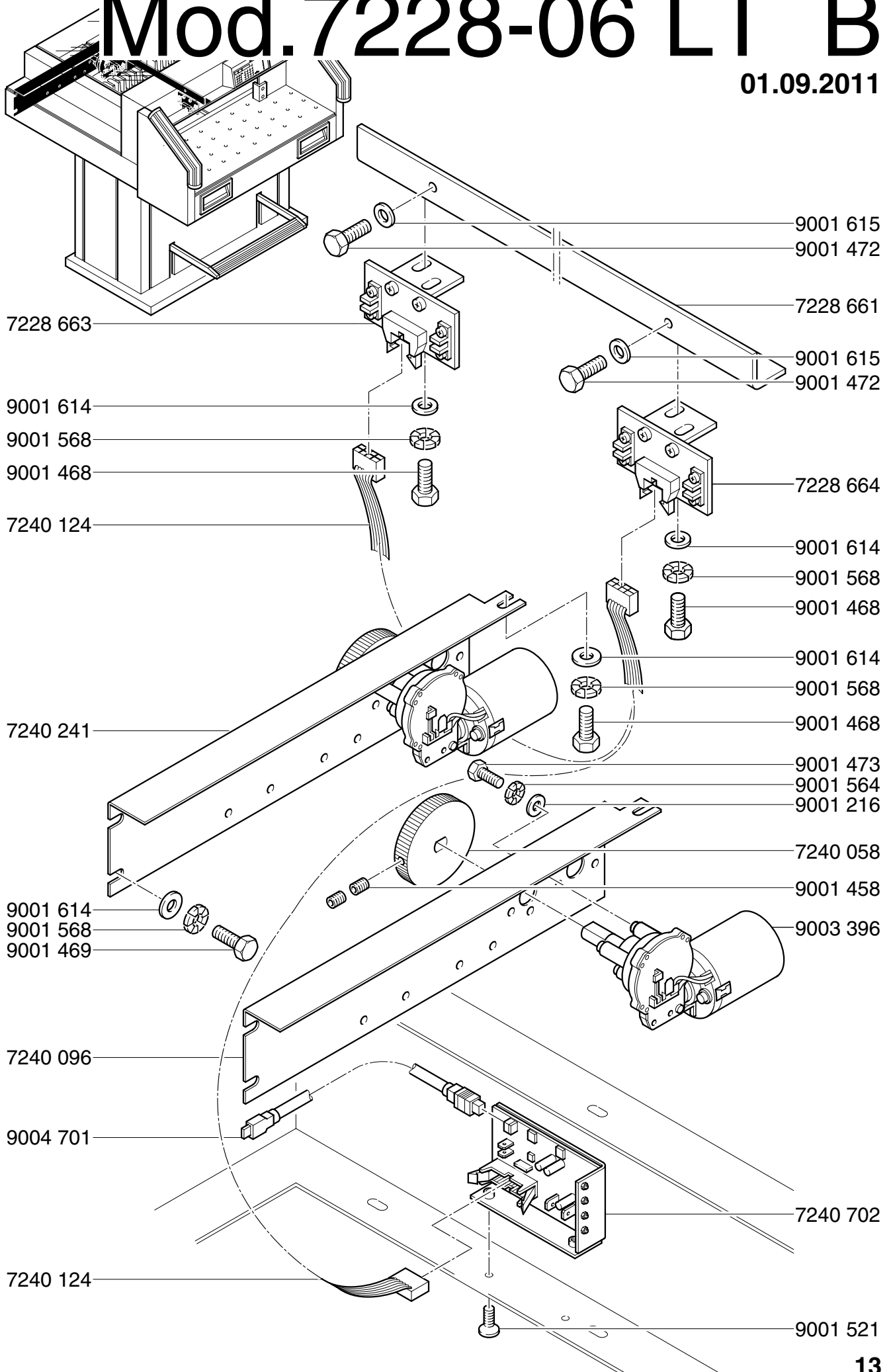
Mod.7228-06 LT B

01.09.2011



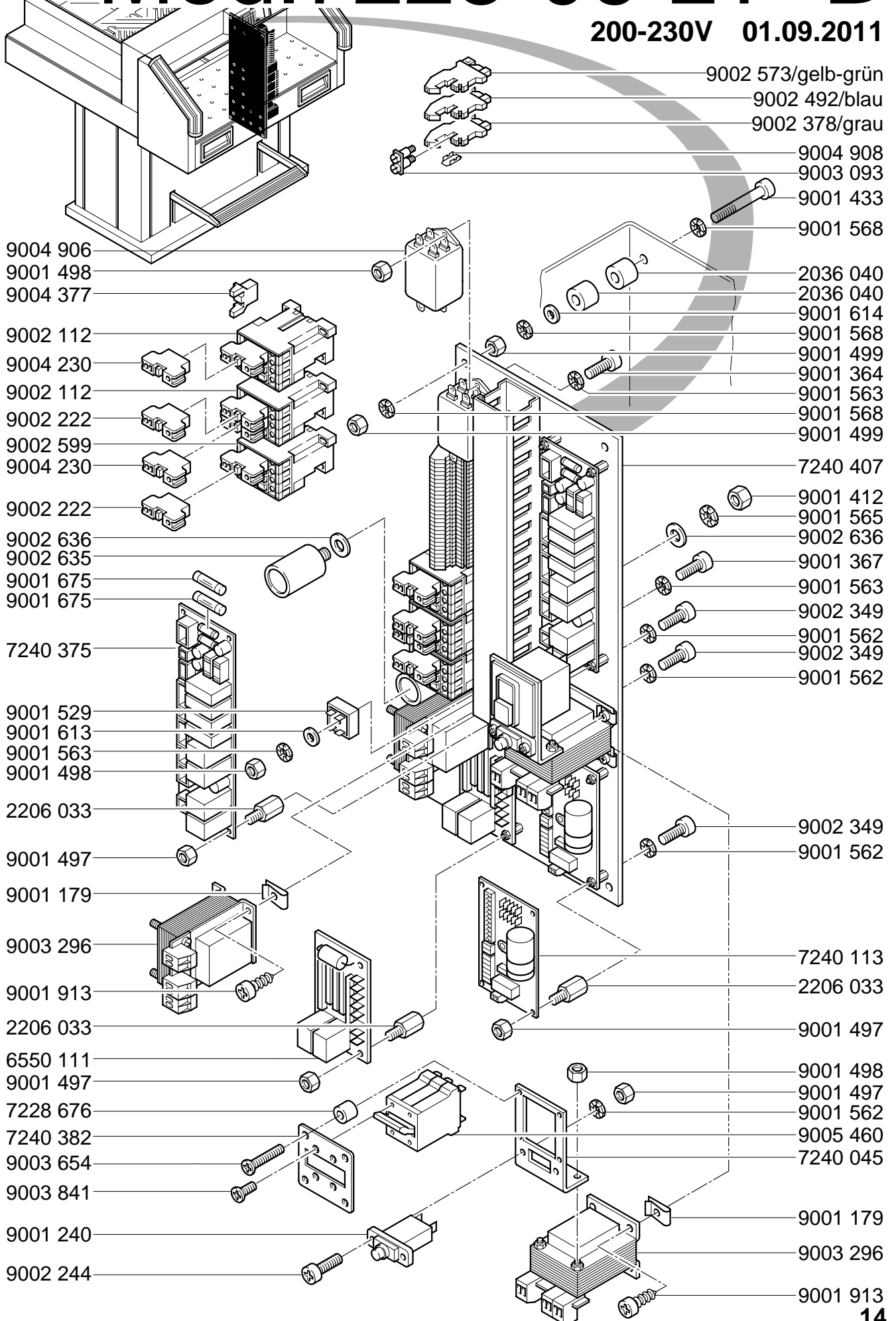
Mod.7228-06 LT B

01.09.2011



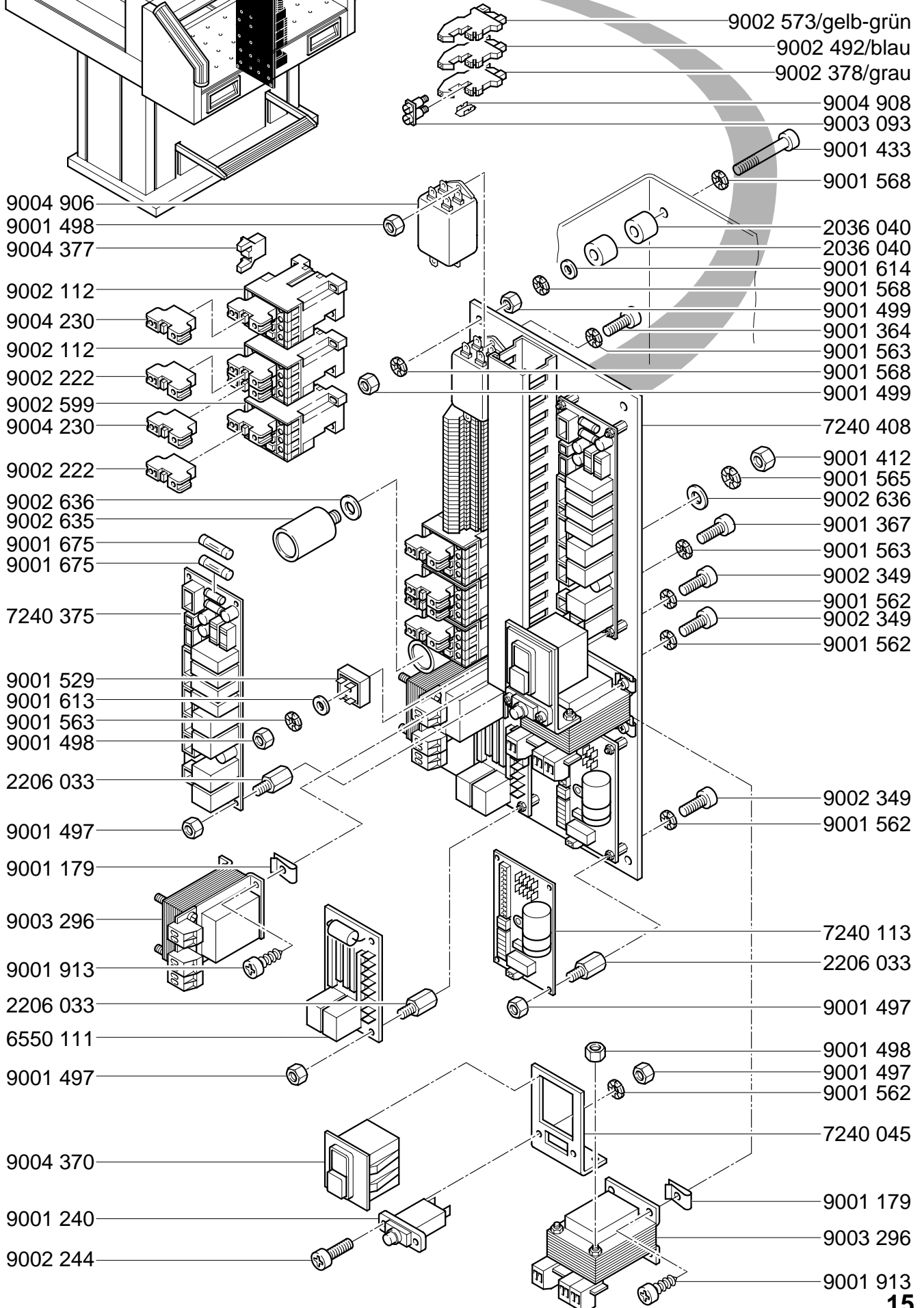
Mod.7228-06 LT B

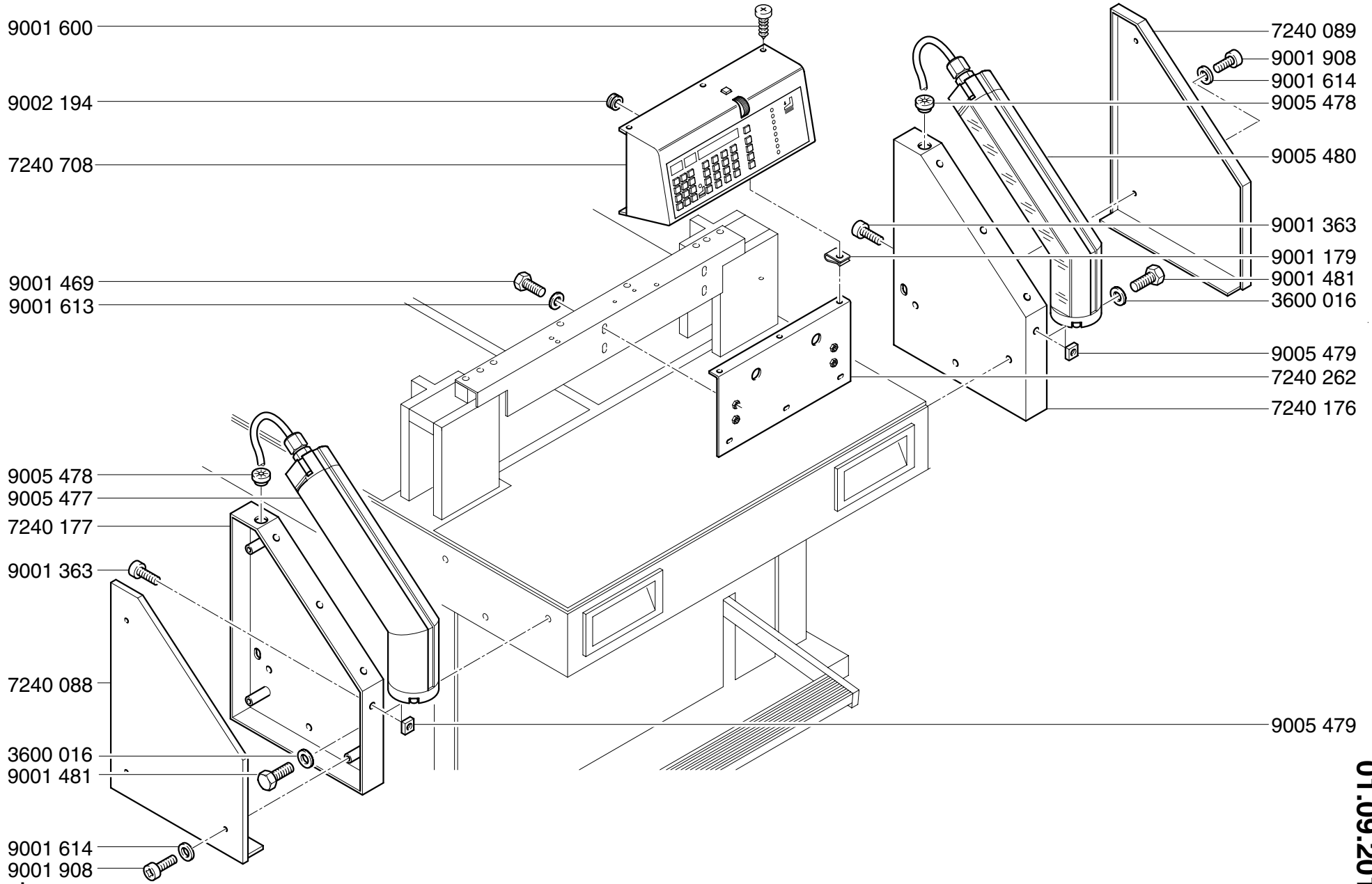
200-230V 01.09.2011



Mod.7228-06 LT B

380-440V 01.09.2011





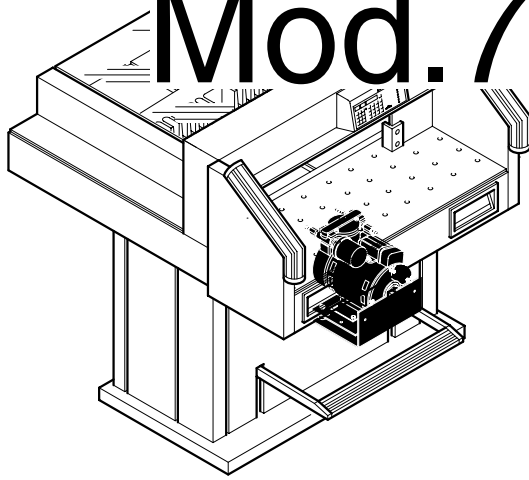
Mod. 7228-06 LT B

01.09.2011

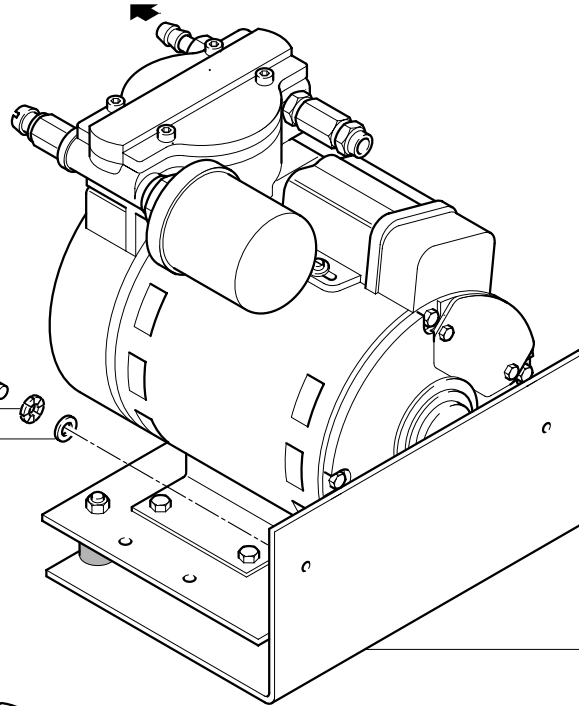
Mod.7228-06 LT B

Type: 71R 142-P001B-D301X 200-230V 01.09.2011

Tischblech Lufttisch hinten links
plaque table soufflante arrière gauche
plate air table rear left hand



9001 469
9001 568
9001 614



9003 131

7240 405

9005 476

9005 552

9003 129

9001 469
9001 394

9006 121

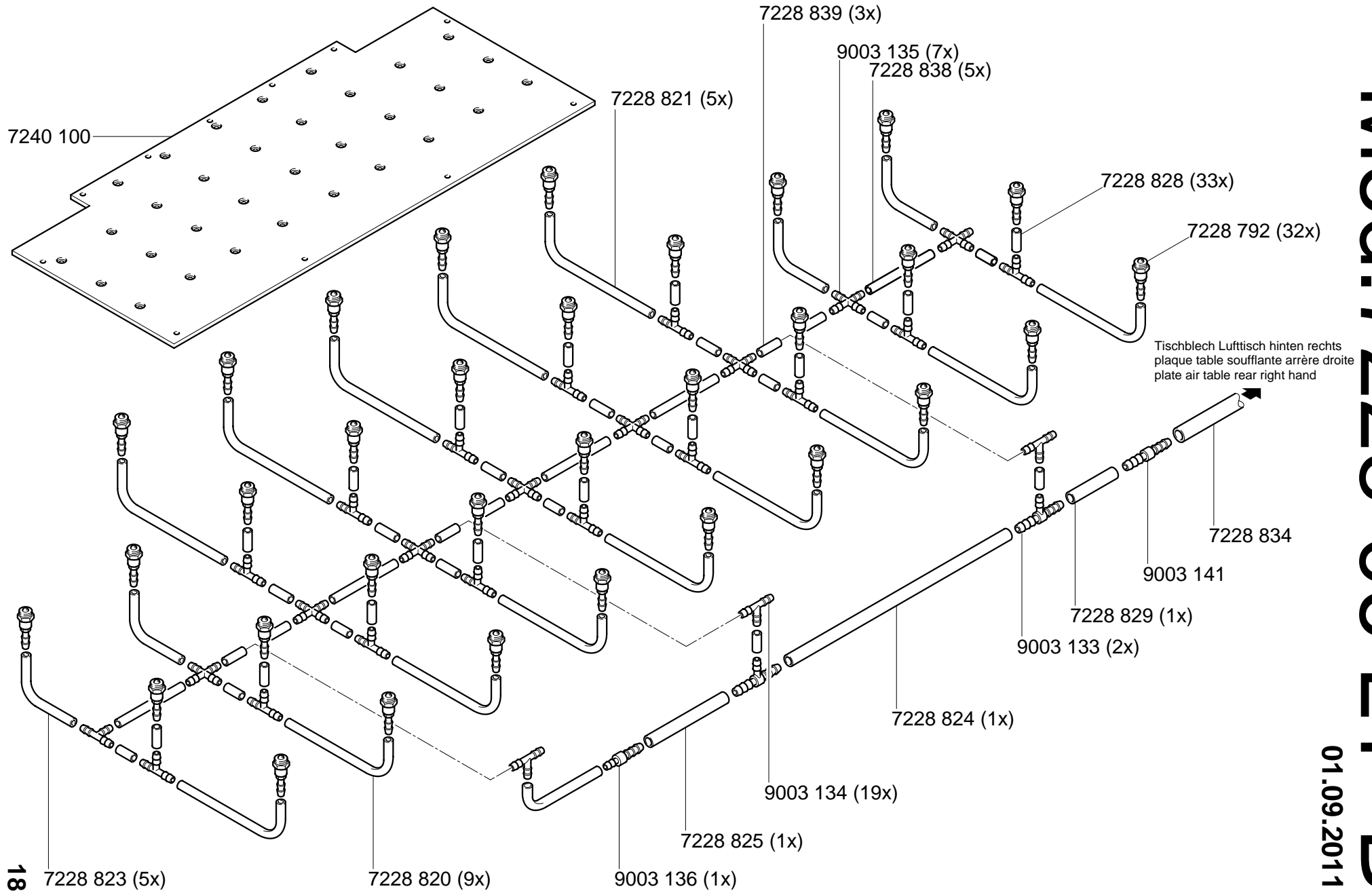
9001 533

7228 885

9003 148

7228 802

9001 533

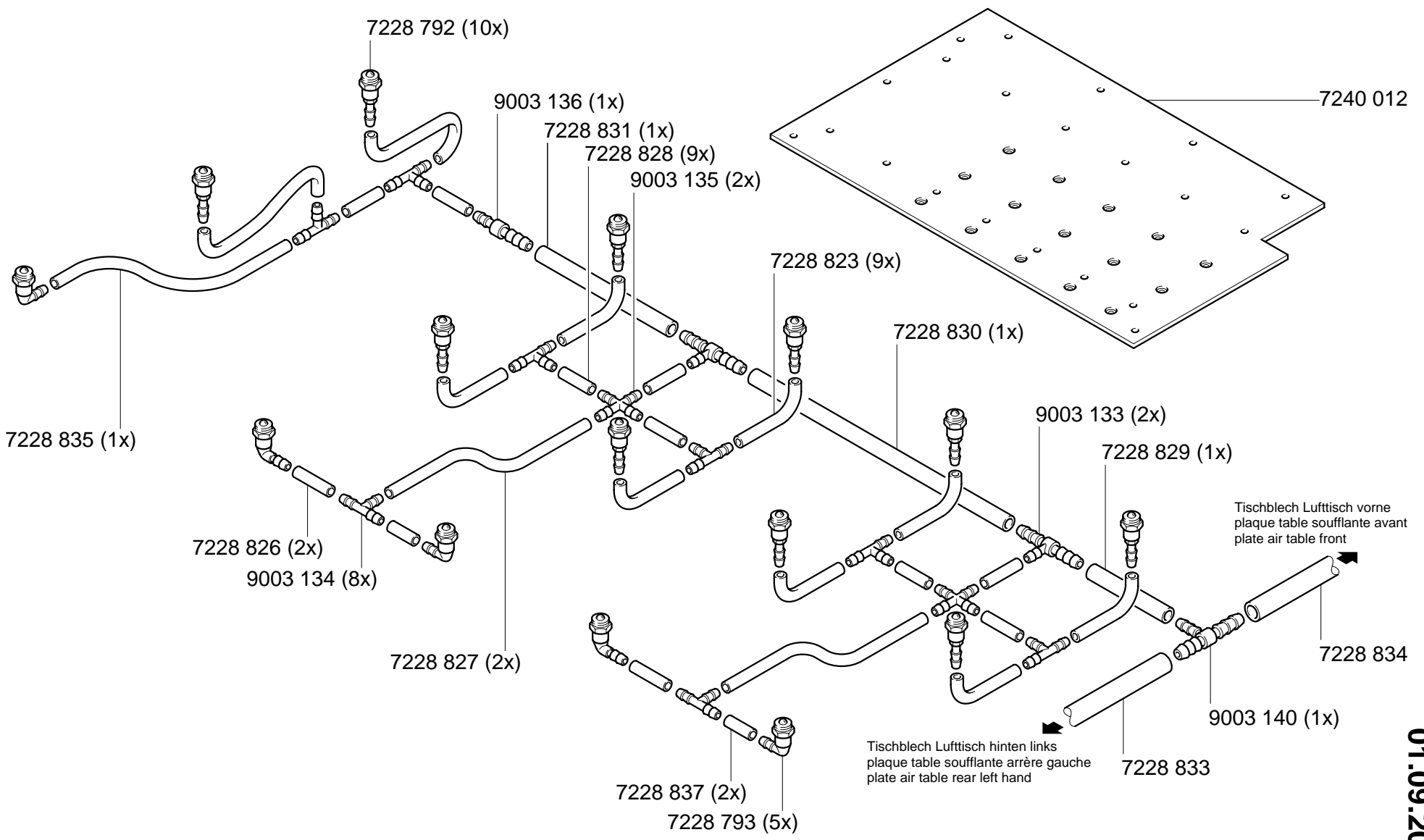


Mod. 7228-06 LT B

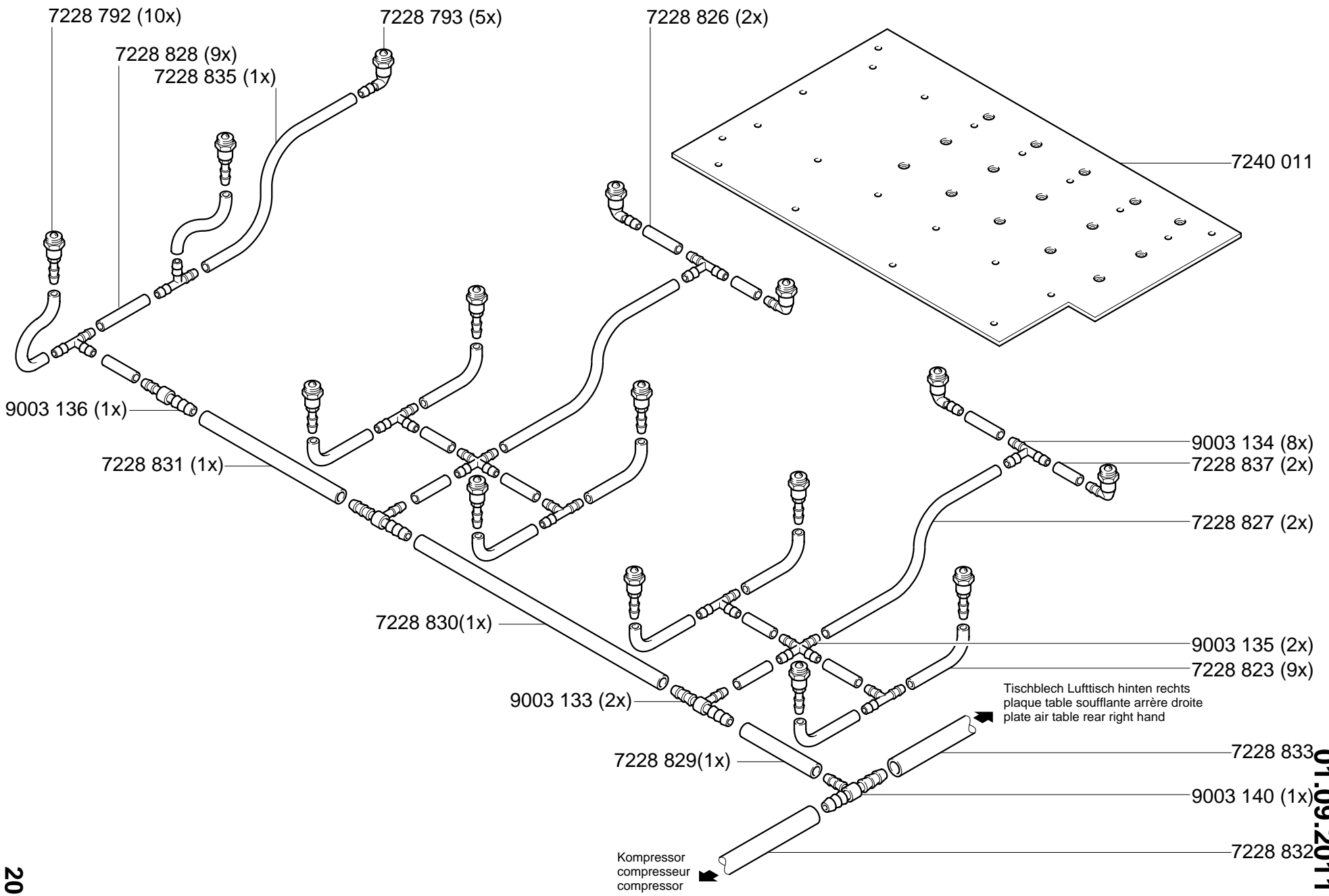
01.09.2011

Mod. 7228-06 LT B

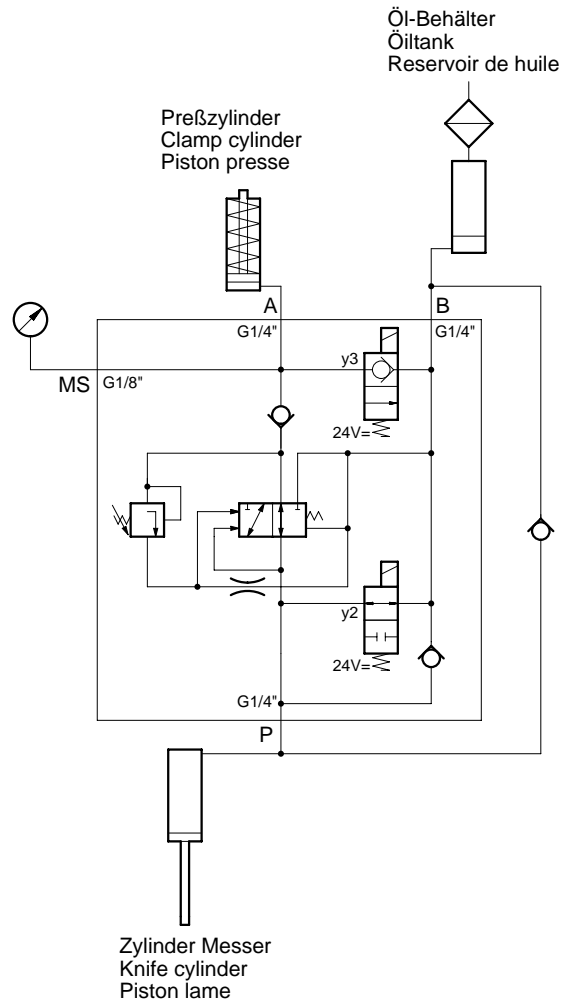
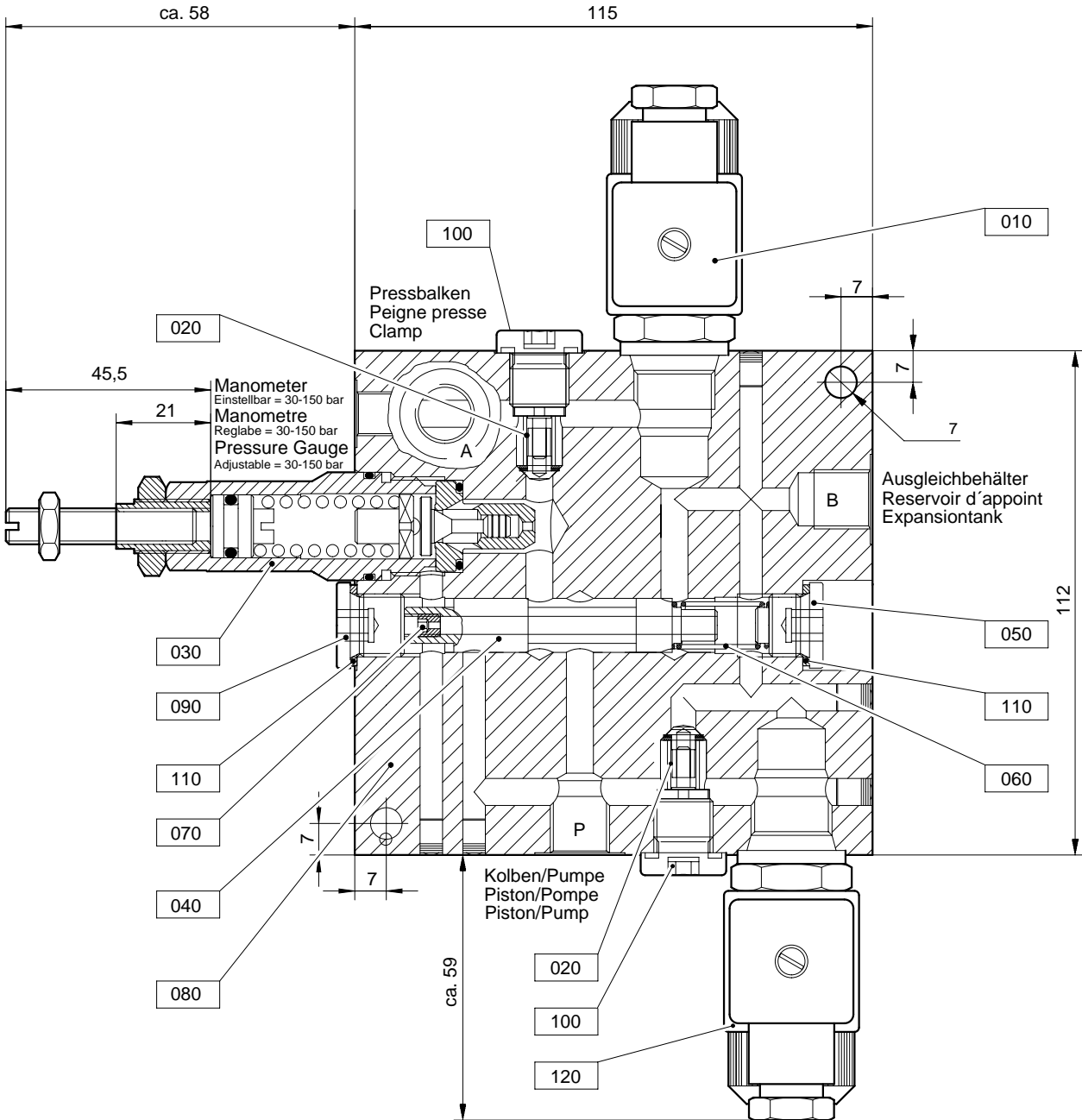
01.09.2011



Mod. 7228-06 LT B



01.09.2011

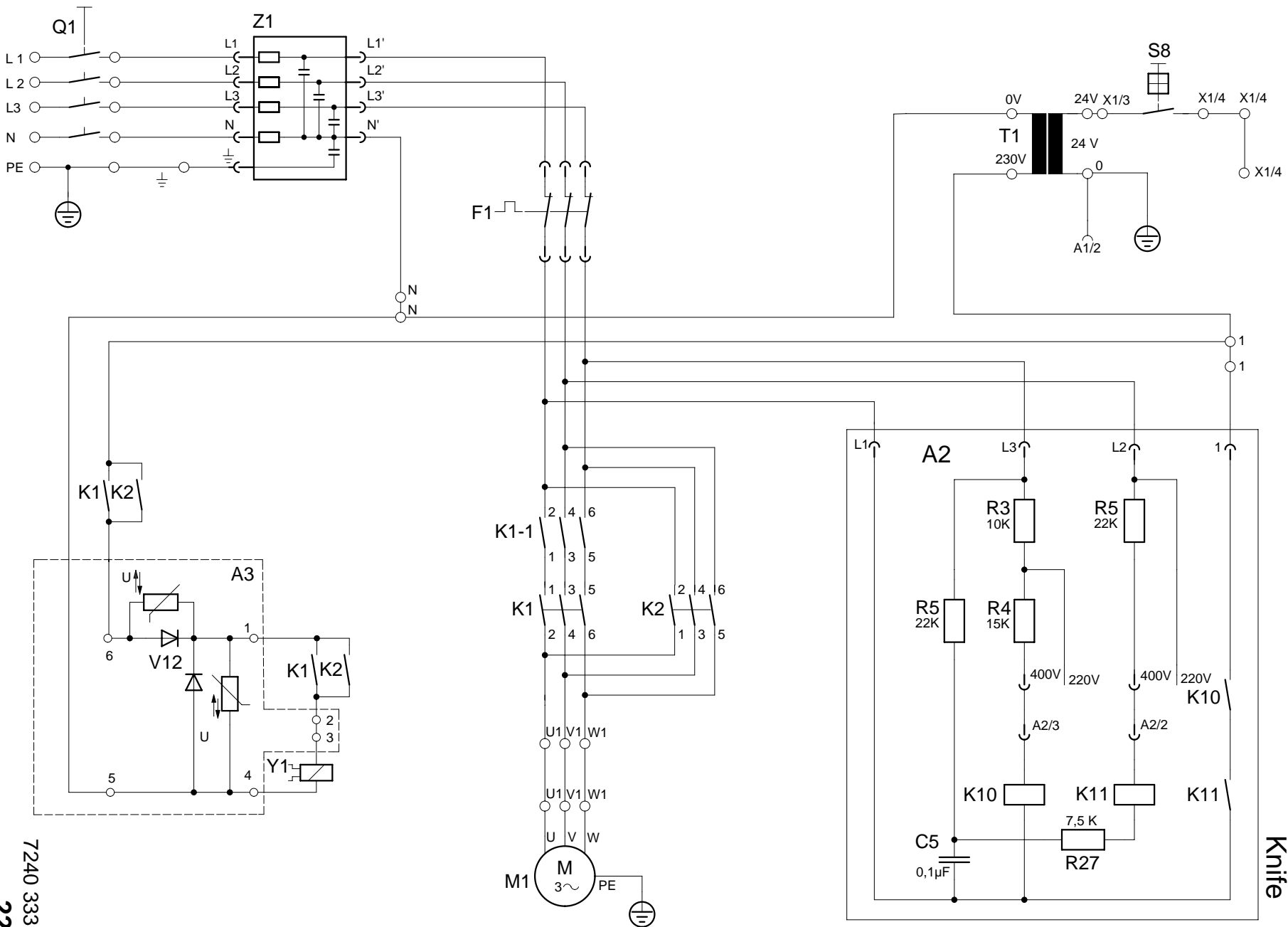


Mod. 7228-06 LT B

01.09.2011

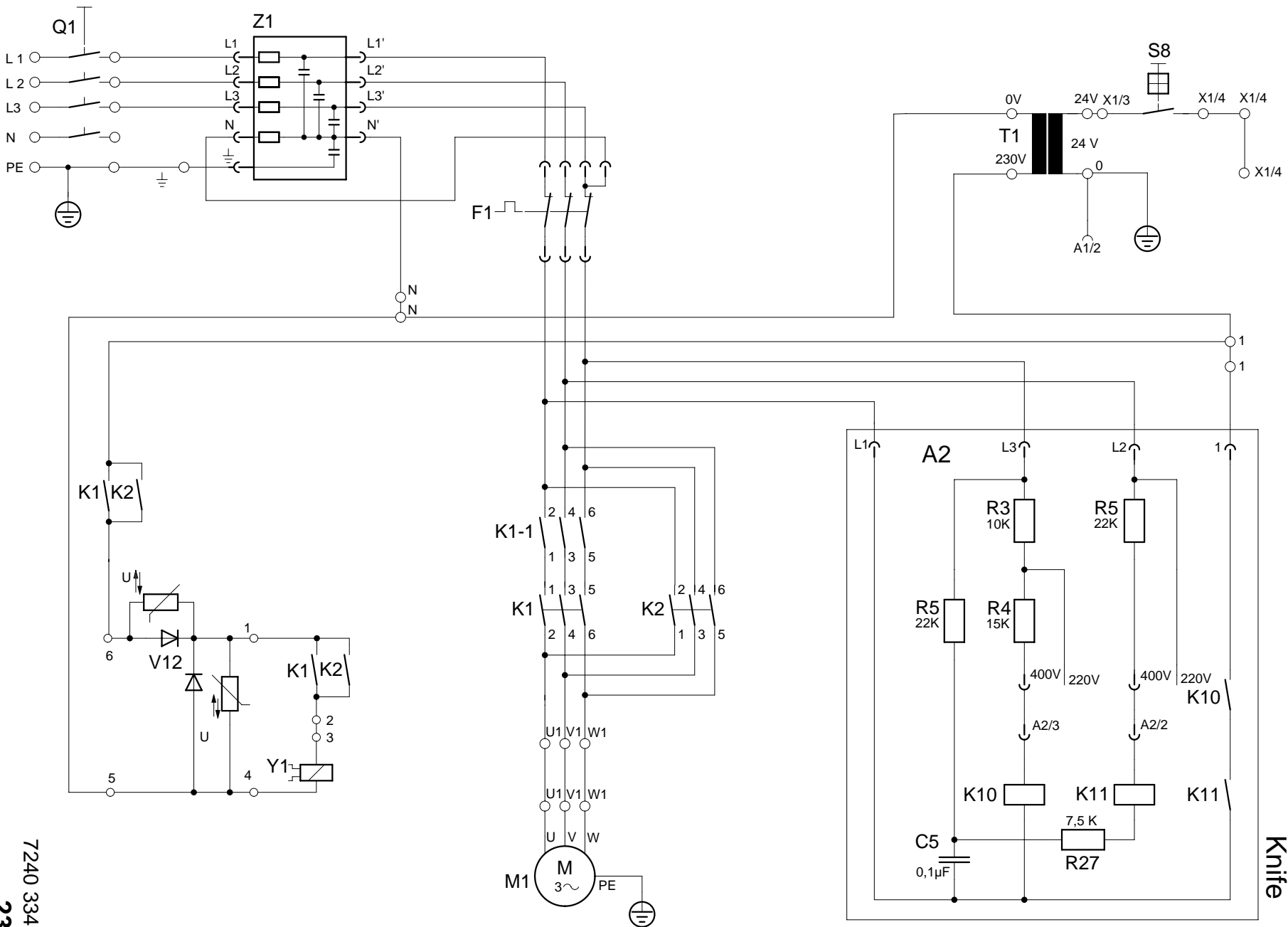
Mod. 7228-06 LT B

01.09.2011
400V
Messer
Lame
Knife



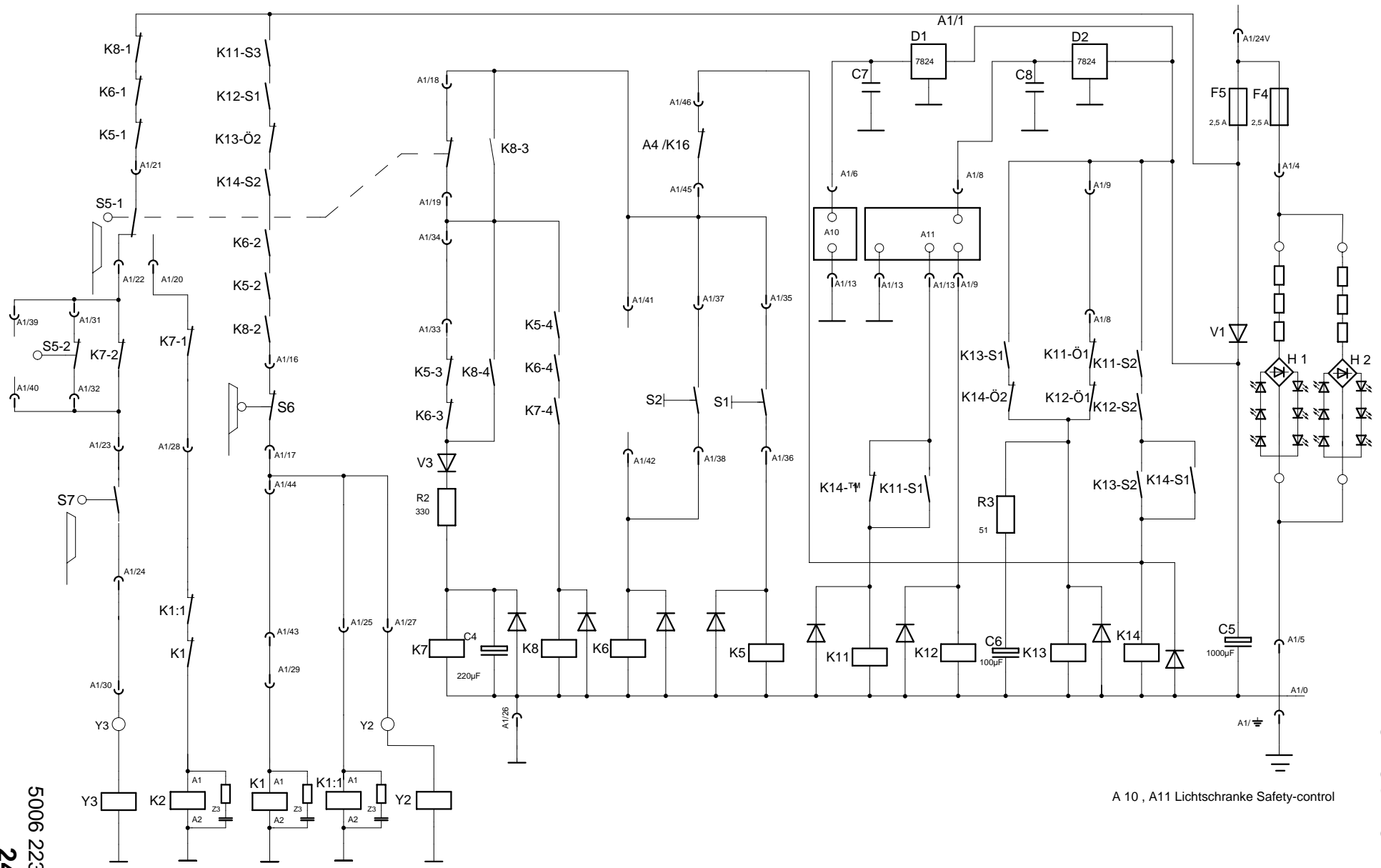
Mod. 7228-06 LT B

01.09.2011
220V
Messer
Lame
Knife



Mod. 7228-06 LT B

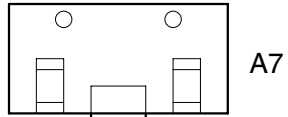
01.09.2011



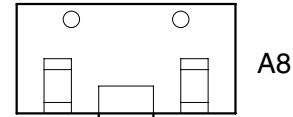
A 10 , A11 Lichtschanke Safety-control

5006 223
24

Lichtschanke Vorne
cellule photoélectrique, avant
Photo cell, front



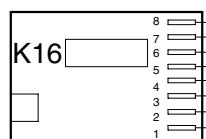
Lichtschanke Hinten
cellule photoélectrique, arrière
Photo cell, rear



Lufttisch
table soufflante
Airtable

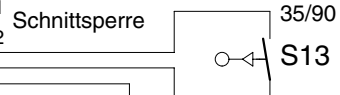
A/3/X3 A/3/X3

Drehgeber
Counter
Compteur



A5

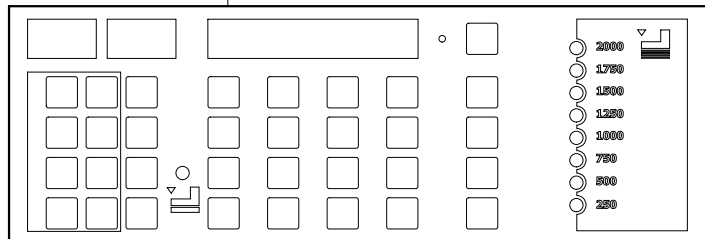
Pressbalkenunterlage
barrière de coupe platine
de presse
Cut blocking switch
Falseclamp



OT. Presse
presse
Clamp

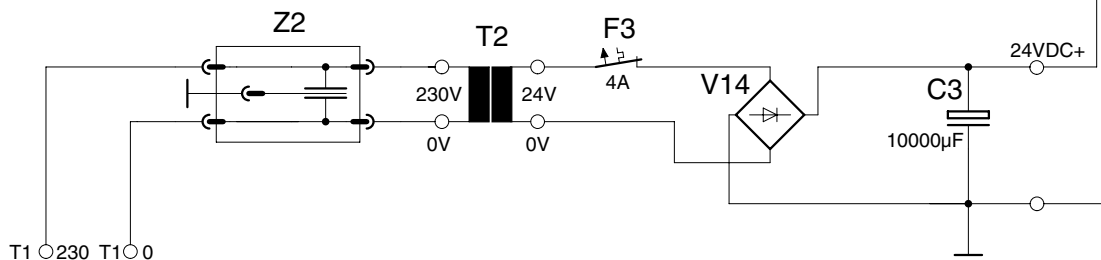
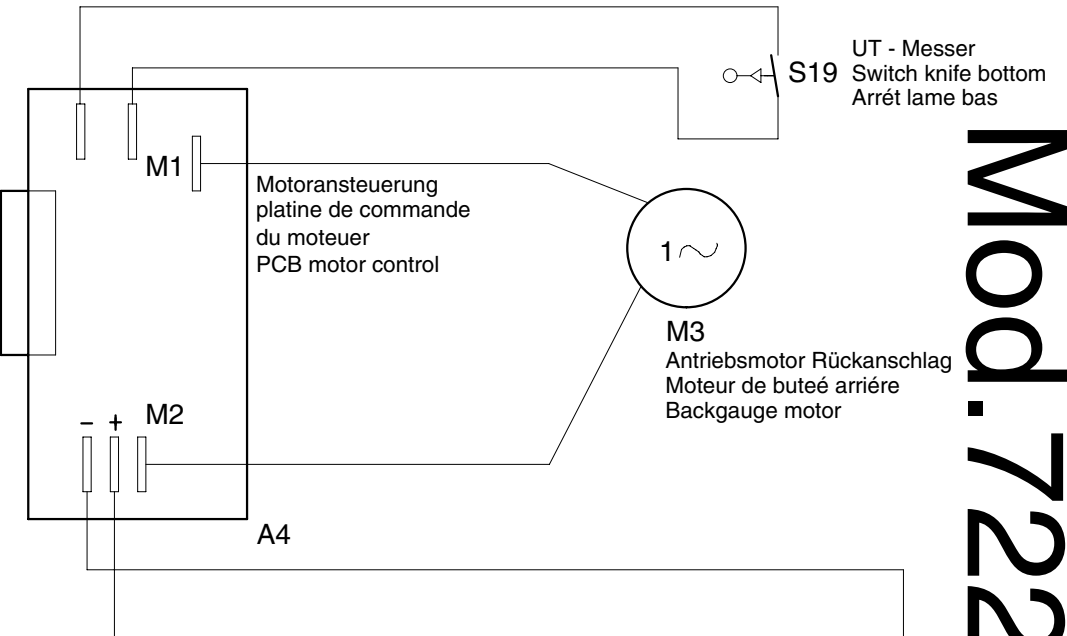


A6



Eingabetastatur Mikroprozessor
commande électronique
EC Panel

Anzeige Pressdruck
voyant: pression
Display clamp pressure



T1 230 T1 0

Mod. 7228-06 LT B

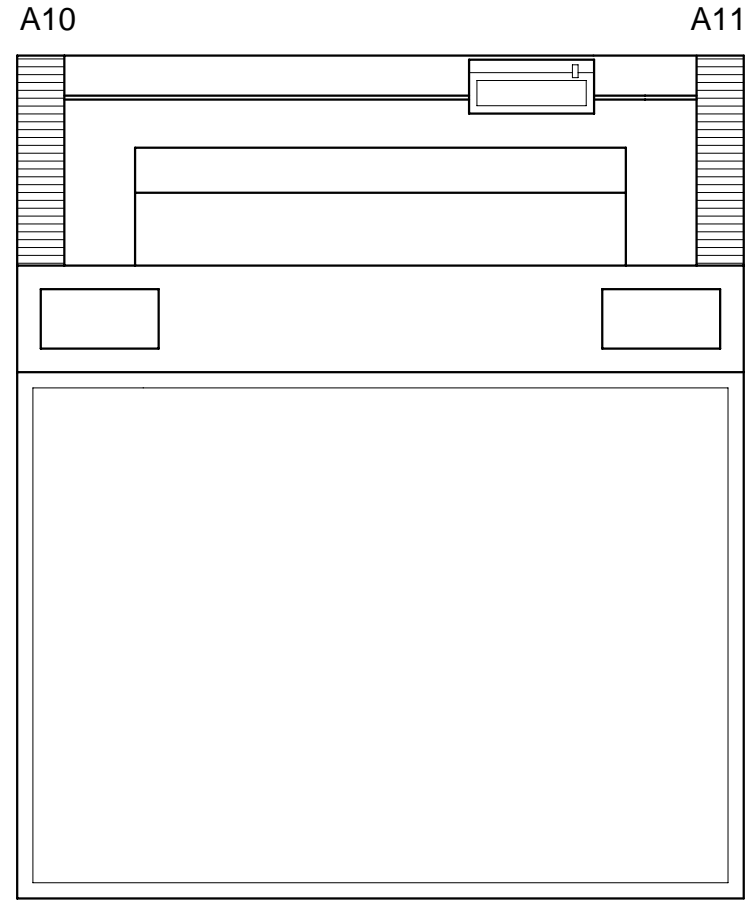
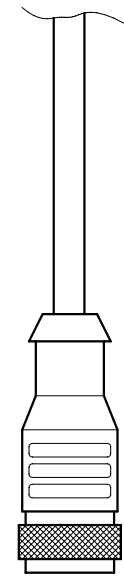
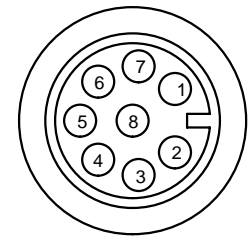
01.09.2011

7240 335
25

Mod. 7228-06 LT B

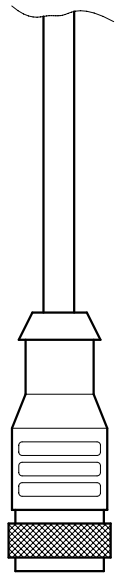
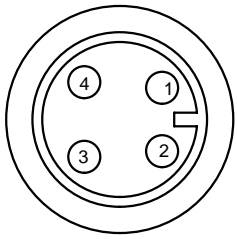
01.09.2011

Empfänger - récepteur - Receiver



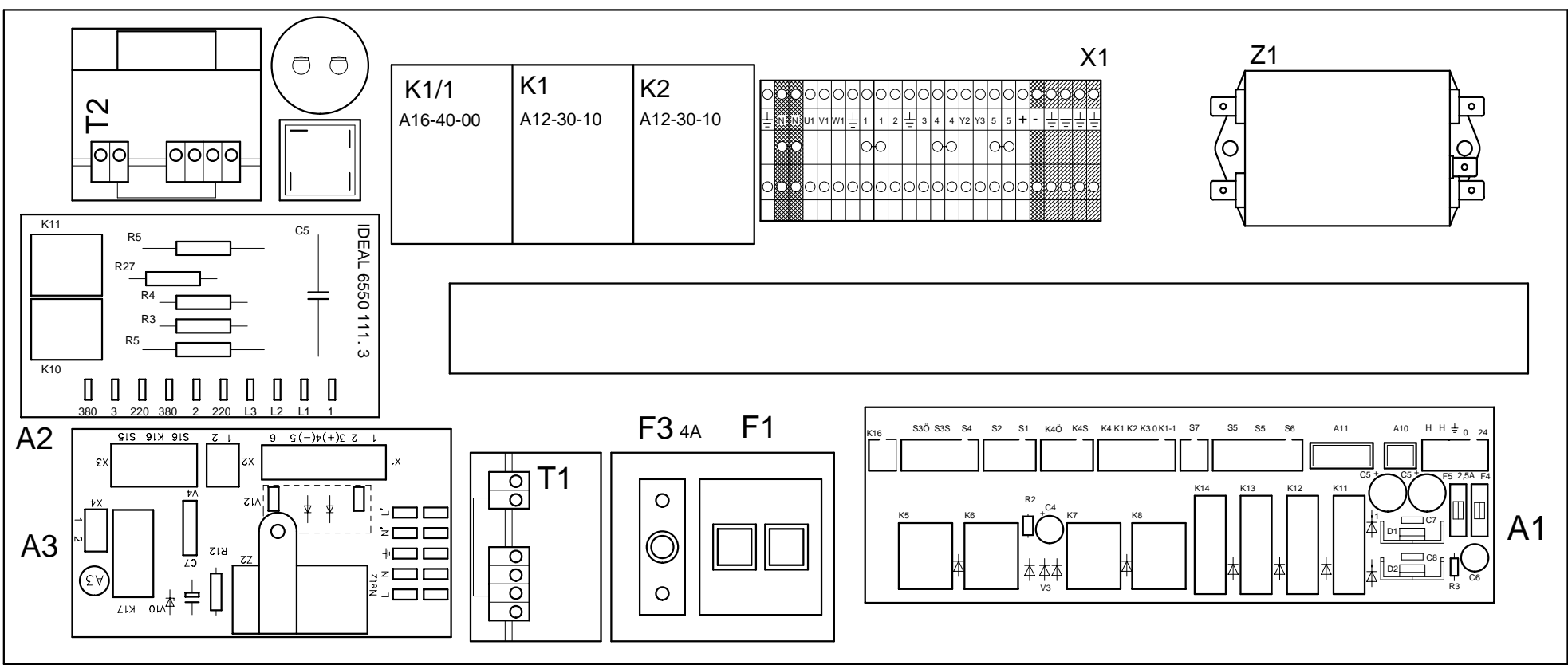
Sicherheitslichtschranke
barrage immatériel par cellules
photoélectriques de sécurité
Safety light beam

Sender - émetteur - Transmitter



Mod. 7228-06 LT B

01.09.2011



Code	Deutsch	English	Francais	Holländisch	Italiano	Espanol
A1	Platine Steuerung	PCB - control	Platine de commande	Stuurprint	Scheda controllo	Placa de control
A2	Phasenkontrolle	PCB phase control	Platine contrôleur de phases	Print fasecontrole	Scheda controllo fasi	Placa de control de fases
A3	Platine Lufttisch	PCB air table	Platine table soufflante	Print luchttafel	Scheda tavolo pneumatico	Placa de mesa de aire
A4	Platine Rückanschlag	PCB-backgauge	Platine butée arrière	Zadelmotorsturing	Scheda di battuta posteriore	Placa escuadra trasera
A5	Platine Geber	PCB-counter	Platine compteur d'impulsions	Print teller	Scheda contatore	Placa del contactor
A6	Anzeige EC	PCB display EC	Pupitre de commande EC	Display EC	Display EC	Display EC
A7	Schaltermarke vorne	PCB switch mark front	Platine arrêt avant	Print schakelpunt voor	Fotocellula anteriore	Placa interruptor marca frontal
A8	Schaltermarke hinten	PCB switch mark rear	Platine arrêt arrière	Print schakelpunt achter	Fotocellula posteriore	Placa interruptor marca trasera
A10	Lichtschränke Sender	Photo cell transmitter	Cellule emettrice	Fotocel zender	Fotocellula trasmissente	Transmisor célula fotoeléctrica
A11	Lichtschränke Empfänger	Photo cell receiver	Cellule receptrice	Fotocel ontvanger	Fotocellula ricevente	Receptor célula fotoeléctrica
A12	Leiterplatte Pressdruck	PCP clamp	Platine presse	Print persm.	Scheda pressino	Placa prensa
C3	Kondensator	Capacitor	Condensator	Condensator	Condensatore	Condensador
C4	Kondensator	Capacitor	Condensator	Condensator	Condensatore	Condensador
C5/A2	Kondensator	Capacitor	Condensator	Condensator	Condensatore	Condensador
C5/A1	Kondensator	Capacitor	Condensator	Condensator	Condensatore	Condensador
C6	Kondensator	Capacitor	Condensator	Condensator	Condensatore	Condensador
C7/A3	Kondensator	Capacitor	Condensator	Condensator	Condensatore	Condensador
C12/A3	Kondensator	Capacitor	Condensator	Condensator	Condensatore	Condensador
F1	Überlastschutz Messer	Knife overload	Disjoncteur lame	Overbel.schakelaar mesm.	Interruttore sovraccarico lama	Disyuntor estribo cuchilla
F3	Überlastschutz Rückans.	Backgauge overload	Disjoncteur butée arrière	O. schakelaar achteraanleg	Interr. sovr. di buttata posteriore	Disyuntor escuadra trasera
F4	Sicherung	Fuse	Fusible	Zekering	Fusibile	Fusible
F5	Sicherung	Fuse	Fusible	Zekering	Fusibile	Fusible
H1	Schnittandeutер	Cutting line light	Ampoule ligne de coupe	Snijlijnverlichting	Indicatore taglio	Luz línea de corte
H2	Schnittandeutер	Cutting line light	Ampoule ligne de coupe	Snijlijnverlichting	Indicatore taglio	Luz línea de corte
K1/1	Schütz Messer ab	Knife-down contactor	Contacteur descente de lame	Relais mes omlaag	Interr. autom. discesa lama	Contactor bajada cuchilla
K1	Schütz Messer ab	Knife-down contactor	Contacteur descente de lame	Relais mes omlaag	Interr. autom. discesa lama	Contactor bajada cuchilla
K2	Schütz Messer auf	Knife-up contactor	Contacteur remontée de lame	Relais mes omhoog	Interr. autom. risalita lama	Contactor subida cuchilla
K5	Relais Taster links	Relay push button left	Relais touche gauche	Relais drukknoop links	Relais pulsante sinistro	Relé botón izquierdo
K6	Relais Taster rechts	Relay push button right	Relais touche droite	Relais drukknoop rechts	Relais pulsante destro	Relé botón derecho
K7	Relais Verzögerung	Time-delay relay	Relais retard	Vertragsrelais	Relais di ritardo	Relé de atraso
K8	Relais Schnittwiederholung	Relay Cutting repetition	Relais répétition de coupe	Relais snijgangherhaling	Relais ripetizione taglio	Relé repitición corte
K10/A2	Relais Phasenkontrolle	Relay phase control	Relais contrôleur de phases	Relais fasecontrole	Relais controllo fasi	Relé control de fases
K11/A1	Relais Phasenkontrolle	Relay phase control	Relais contrôleur de phases	Relais fasecontrole	Relais controllo fasi	Relé control de fases

Code	Deutsch	English	Francais	Holländisch	Italiano	Espanol
K11/A1	Sicherheitsrelais Klappe	Relay safety flap	Relais volet de sécurité	Veiligheidsrelaiskap	Relais coperchio sicurezza	Relé tapa de seguridad
K12	Sicherheitsrelais Klappe	Relay safety flap	Relais volet de sécurité	Veiligheidsrelaiskap	Relais coperchio sicurezza	Relé tapa de seguridad
K13	Sicherheitsrelais Klappe	Relay safety flap	Relais volet de sécurité	Veiligheidsrelaiskap	Relais coperchio sicurezza	Relé tapa de seguridad
K14	Sicherheitsrelais Klappe	Relay safety flap	Relais volet de sécurité	Veiligheidsrelaiskap	Relais coperchio sicurezza	Relé tapa de seguridad
K16/A6	Relais Schnittperr	Relay knife limit	Relais interdiction de coupe	Relais Snij blokkering	Relais taglio fermo	Relais cierre de corte
K17/A3	Relais Lufttisch	Relay airtable	Relais table soufflante	Relais luchttafel	Relais tavolo pneumatico	Relé mesa de aire
M1	Antriebsmotor Messer	Cutting motor	Moteur lame	Snijmotor	Motore lama	Motor de corte
M3	Motor Rückanschlag	Backgauge motor	Moteur butée arrière	Motor achteraanleg	Motore di battuta posteriore	Motor escuadra trasera
M4	Motor Kompressor	Motor compressor	Moteur compresseur	Motor compressor	Motore compressore	Motor compresor
Q1	Hauptschalter	Main switch	Interrupteur principal	Hoofdschakelaar	Interruttore principale	Interruptor principal
R2	Widerstand	Resistor	Résistance	Weerstand	Resistenza	Resistencia
R3/A2	Widerstand	Resistor	Résistance	Weerstand	Resistenza	Resistencia
R4/A3	Widerstand	Resistor	Résistance	Weerstand	Resistenza	Resistencia
R5/A2	Widerstand	Resistor	Résistance	Weerstand	Resistenza	Resistencia
R12/A3	Widerstand	Resistor	Résistance	Weerstand	Resistenza	Resistencia
R27/A2	Widerstand	Resistor	Résistance	Weerstand	Resistenza	Resistencia
S1	Taster Messer + Presse	Push button knife and clamp	Touche de commande lame + presse	Drukknop mes + pers	Pulsante lama + pressino	Botón de la cuchilla y prensa
S2	Taster Messer + Presse	Push button knife and clamp	Touche de commande lame + presse	Drukknop mes + pers	Pulsante lama + pressino	Botón de la cuchilla y prensa
S5	OT-Stopschalter Messer	Switch knife top	Arrêt lame haut	Schakelaar mes boven	Fermo lama alto	Interruptor subida cuchilla
S6	UT-Stopschalter Messer	Switch knife bottom	Arrêt lame bas	Schakelaar mes beneden	Fermo lama basso	Interruptor bajada cuchilla
S7-1	OT-Stopschalter Presse.	Switch clamp on top	Arrêt presse Haut	Schakelaar persbalk boven	Fermo pressino alto	Interruptor subida prensa
S8	Schaltenschloß	Key switch	Contacteur á clé	Sleutelschakelaar	Interruttore a chiave	Llave interruptor
S13	Schalter Elektronik 35/90	Switch electronic 35/90	Inverseur 35/90 électronique	Schakelaar electronica 35/90	Interruttore elettronico 35/90	Interruptor electronico 35/90
S14	OT-Presser Elektronik	Switch clamp up	Micro-contact presse en position haut	Schakelaar pers omhoog	Interruttore elettr. pressino in alto	Interruptor subida prensa
S15	OT- Presse Kompressor	Switch Compressor	Micro-contact compresseur	Schakelaar compressor	Interruttore compressore	Interruptor compresor
S16	Kippschalter Kompressor	Rocker switch air table	Interrupteur pour table soufflante	Tuimelschakelaar	Interruttore a leva compressore	Interruptor para mesa de aire
S19	-UT-Messer Elektronik	Switch knife up	Arrêt lame bas	Schakelaar mes beneden	Fermo lama basso	Interruptor bajadacuchilla

Index 7228-06 LT B

-3-

Code	Deutsch	English	Francais	Holländisch	Italiano	Espanol
T1	Transformator	Transformer	Transformateur	Transformator	Transformatore	Transformator
T2	Transformator	Transformer	Transformateur	Transformator	Transformatore	Transformator
V1	Diode	Diode	Diode	Diode	Diodo	Diode
V2	Diode	Diode	Diode	Diode	Diodo	Diode
V3	Diode	Diode	Diode	Diode	Diodo	Diode
V3/A3	Gleichrichter	Rectifier	Redresseur frein	Gelijkrichter	Raddrizzatore	Rectificador
V4/A3	Gleichrichter	Rectifier	Redresseur frein	Gelijkrichter	Raddrizzatore	Rectificador
V5	Diode	Diode	Diode	Diode	Diodo	Diode
V10/A3	Diode	Diode	Diode	Diode	Diodo	Diode
V12	Gleichrichter Bremse	Rectifier	Redresseur	Gelijkrichter rem	Raddrizzatore freno	Rectificador
V13	Gleichrichter Bremse	Rectifier	Redresseur	Gelijkrichter rem	Reddrizzatore pressino	Rectificador
V14	Gleichrichter Rückanschlag	Rectifier backgauge	Redresseur	Gelijkrichter achteraanleg	Reddrizzatore di battuta posteriore	Rectificador escuadratraserá
Y1	Bremse Messermotor	Brake, knife motor	Frein moteur de lame	Rem snijmotor	Freno motore lama	Freno motor cuchilla
Y2	Ventil AB	Valve up	Vanne en bas	Ventiel omlaag	Valvola verso il basso	Valvula bajada
Y3	Ventil AUF	Valve down	Vanne le hau	Ventiel omhoog	Valvola verso l' alto	Valvula subida
Z1	Entzstörfilter RCL	RCL - filter	Filtre RCL	Ontstoorfilter RCL	Filtro - antdisturbo RCL	Filtro RCL suppressor
Z2	Drossel	Throttle	Self	Ontstoorspoel	Valvola di regolazione	Válvula reguladora
Z3	RC-Filter	RC - filter	Filtre RC	Ontstoorfilter RC	Filtro - antdisturbo RC	Filtro RC suppressor

Mod. 7228-06 LT B

01.09.2011

Mod.7228-06 LT A

01.07.2010

