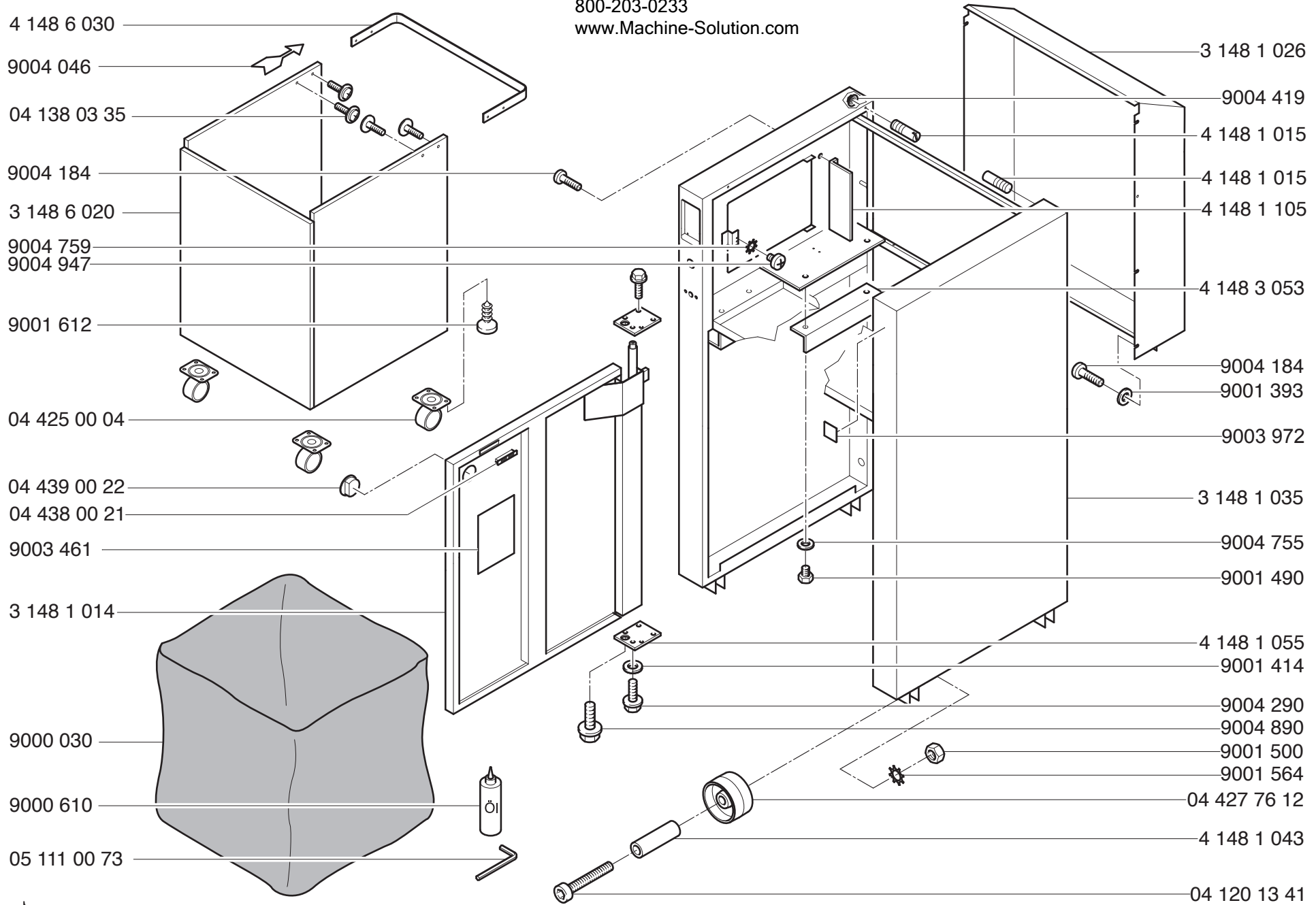


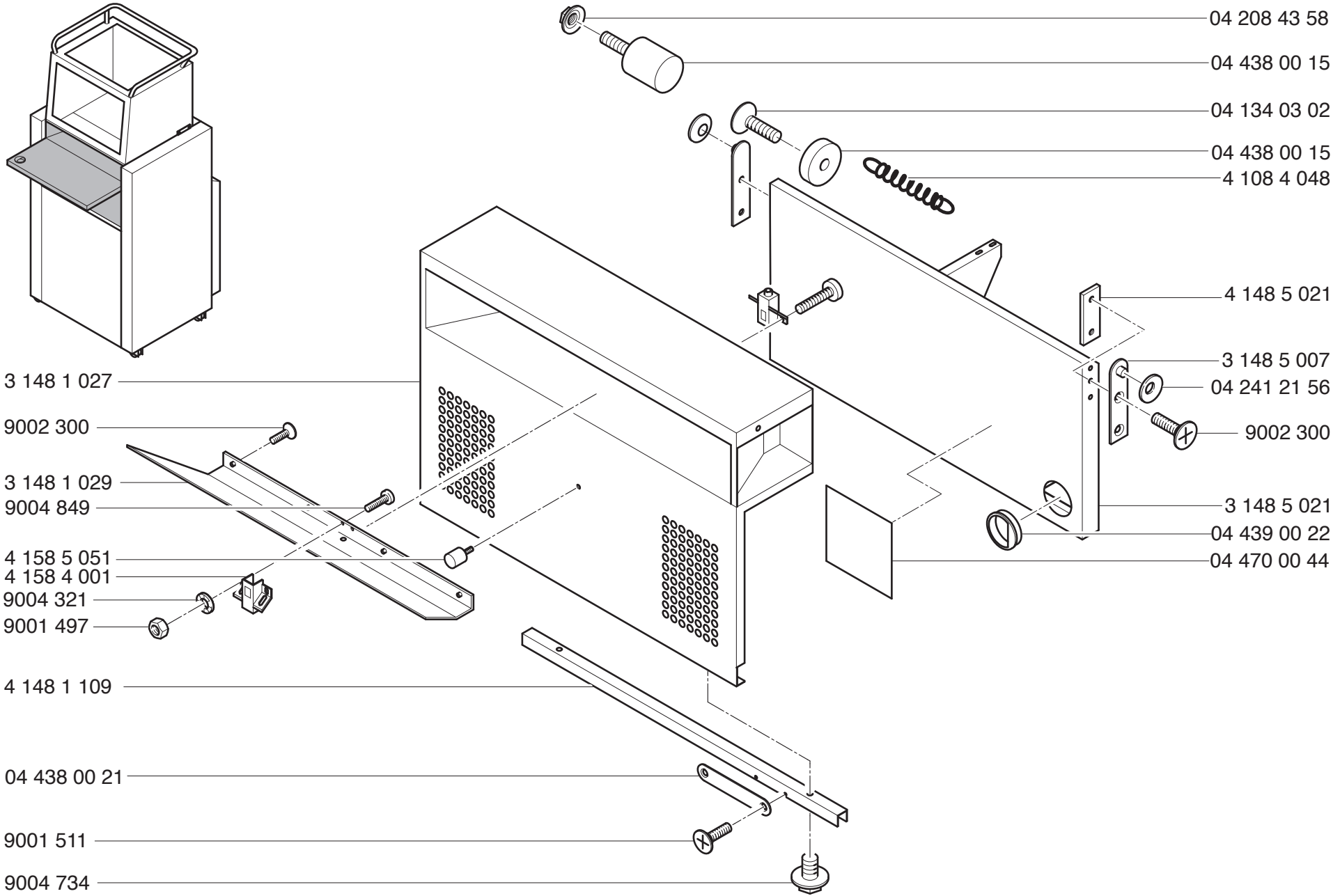
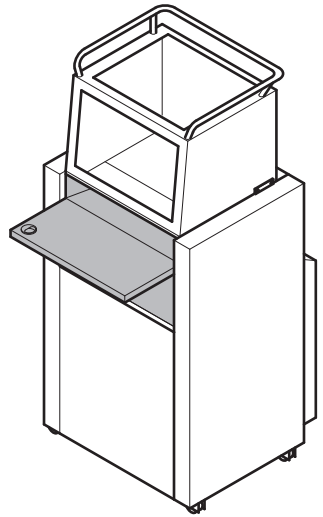
ProSource Packaging, Inc.
 14911 Stuebner Airline Suite A
 Houston, TX 77069
 800-203-0233
 www.Machine-Solution.com



Mod. 4605 CC E

01.01.2013



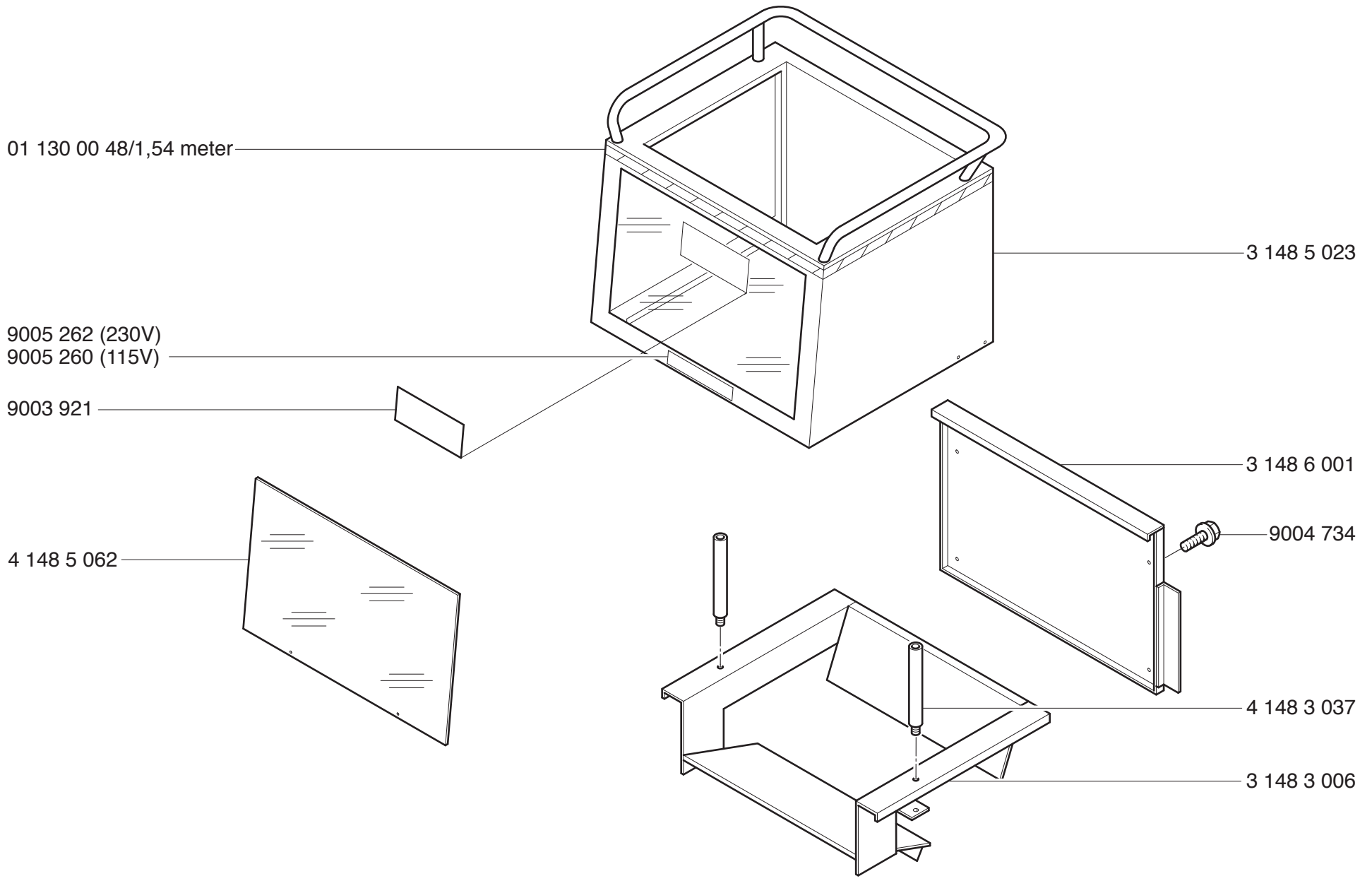


Mod. 4605 CC E

01.01.2013

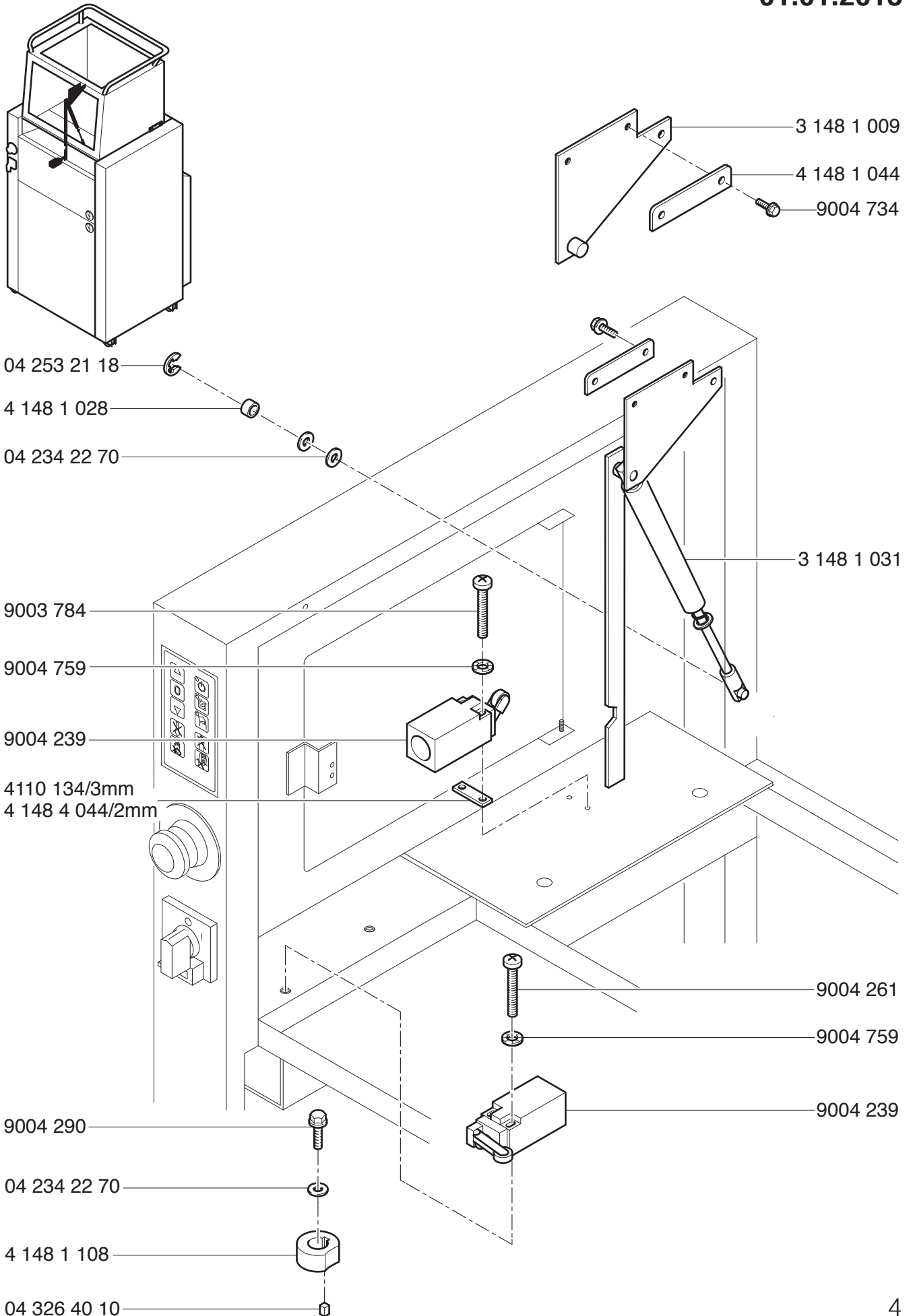
Mod. 4605 CC E

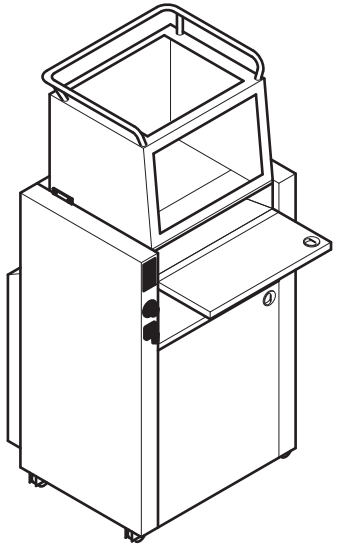
01.01.2013



Mod.4605 CC E

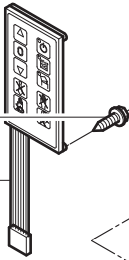
01.01.2013



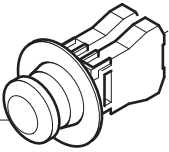


04 186 36 08

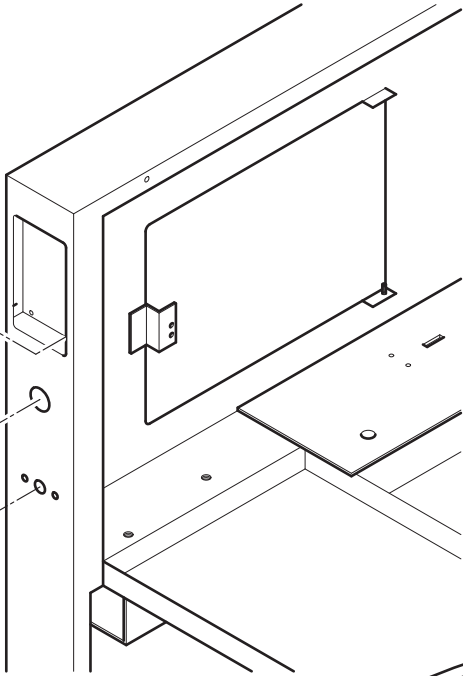
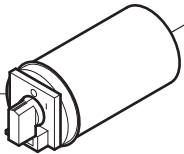
1206 011



1206 012

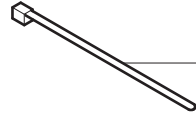


1206 013

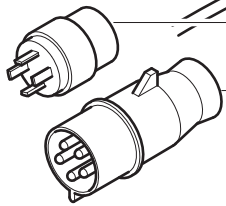


9004 795

9004 205



9001 021

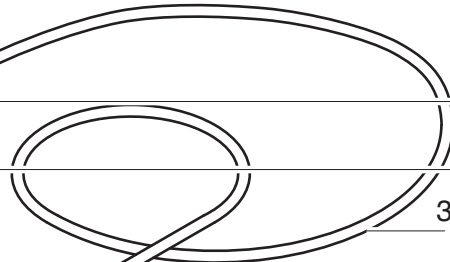


9004 152

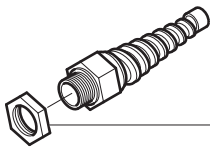
9001 034

3 000 4 558 (VDE)

3 010 4 558 (UL)



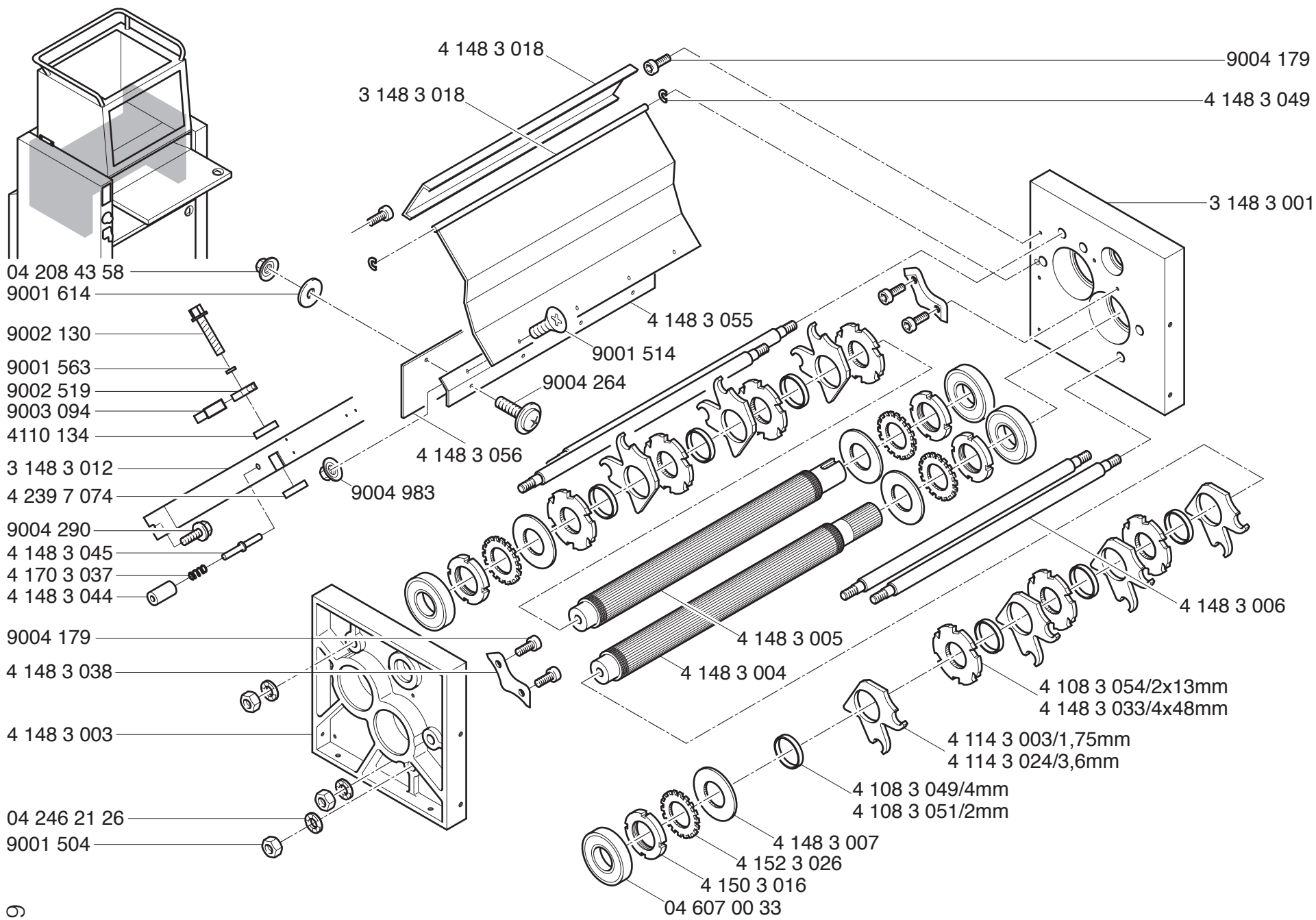
9004 208



04 758 32 35

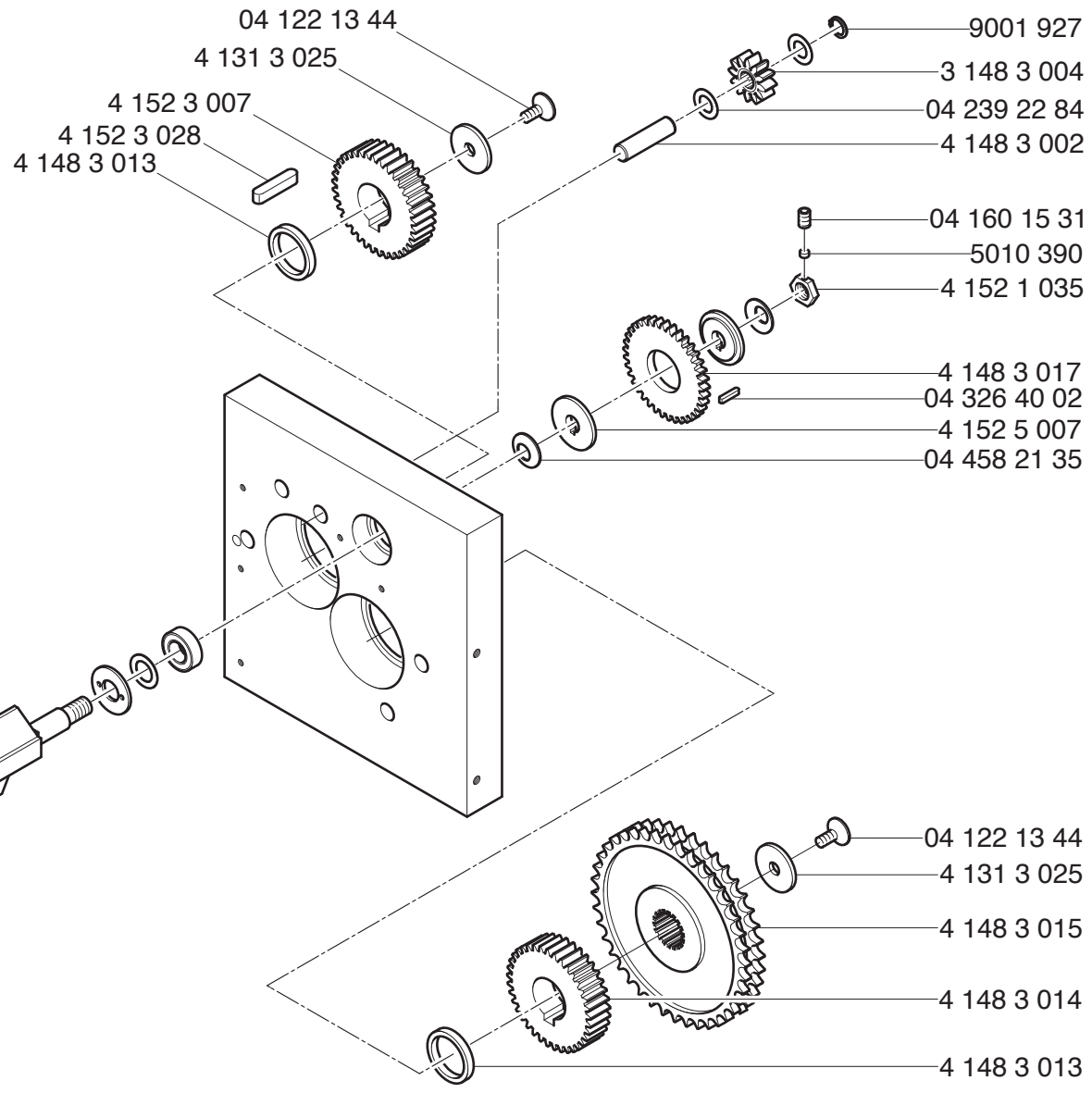
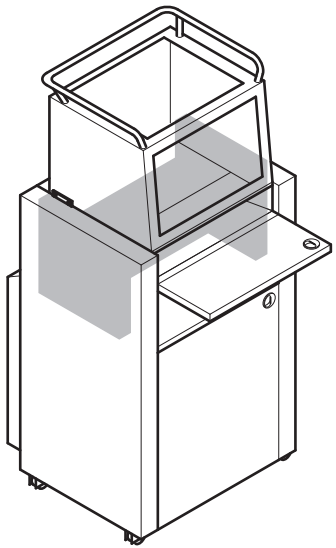
Mod. 4605 CC E

01.01.2013



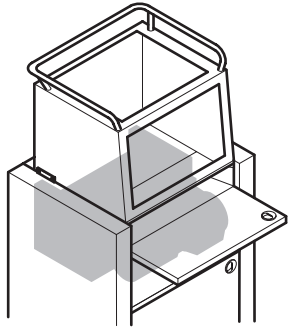
Mod. 4605 CC E

01.01.2013



Mod. 4605 CC E

01.01.2013



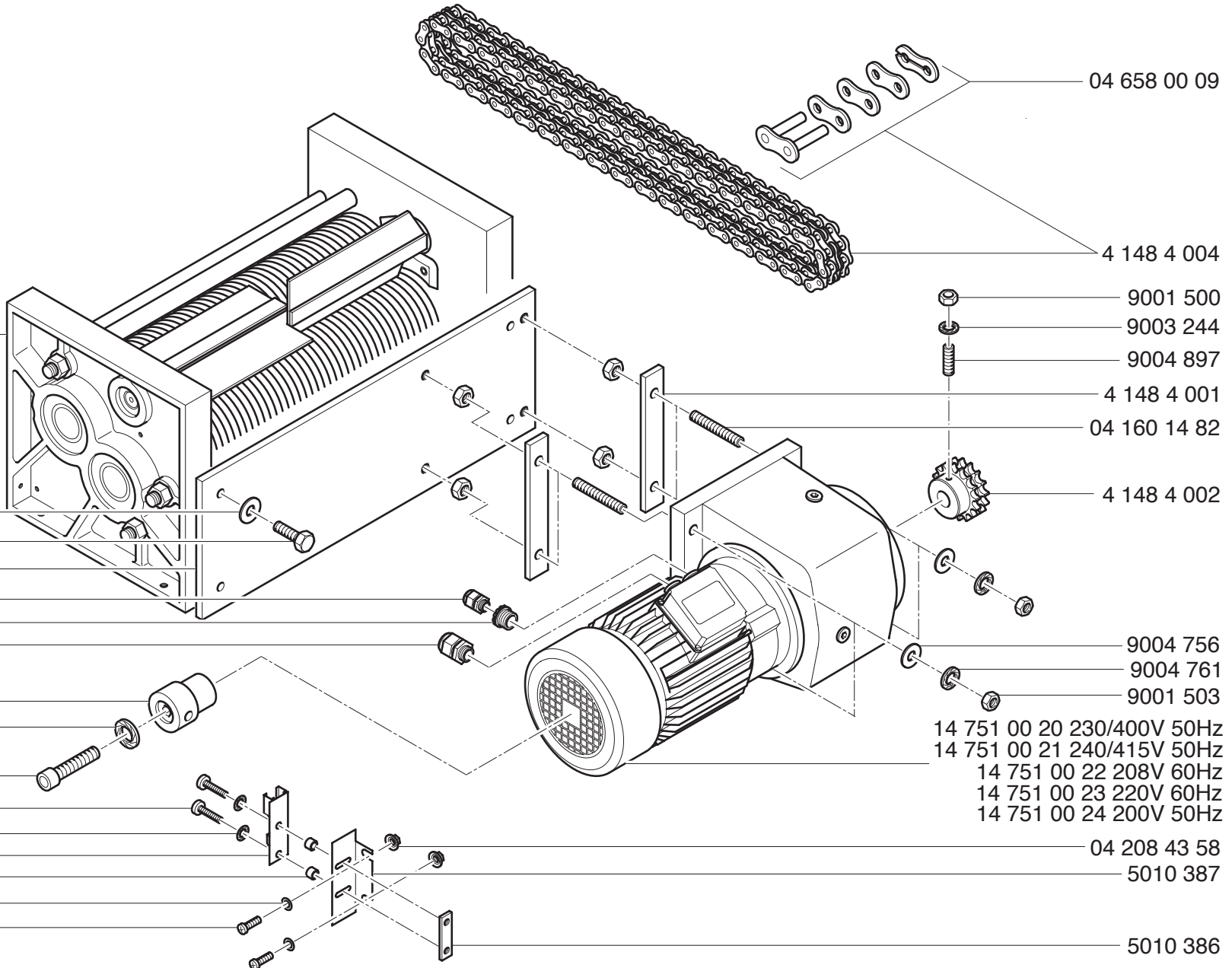
- 2 148 3 005 (5.8mm)
- 2 148 3 006 (8.8mm)
- 2 148 3 007 (1.9x13)
- 2 148 3 008 (3.8x48)

- 9004 755
- 9001 491
- 3 148 3 003
- 9004 268
- 9005 210
- 9005 211

- 3 148 4 001
- 9004 194

- 9004 265
- 9004 320
- 9004 321
- 5010 432
- 5010 385
- 9001 393
- 9001 363

∞



04 658 00 09

4 148 4 004

9001 500

9003 244

9004 897

4 148 4 001

04 160 14 82

4 148 4 002

9004 756

9004 761

9001 503

14 751 00 20 230/400V 50Hz

14 751 00 21 240/415V 50Hz

14 751 00 22 208V 60Hz

14 751 00 23 220V 60Hz

14 751 00 24 200V 50Hz

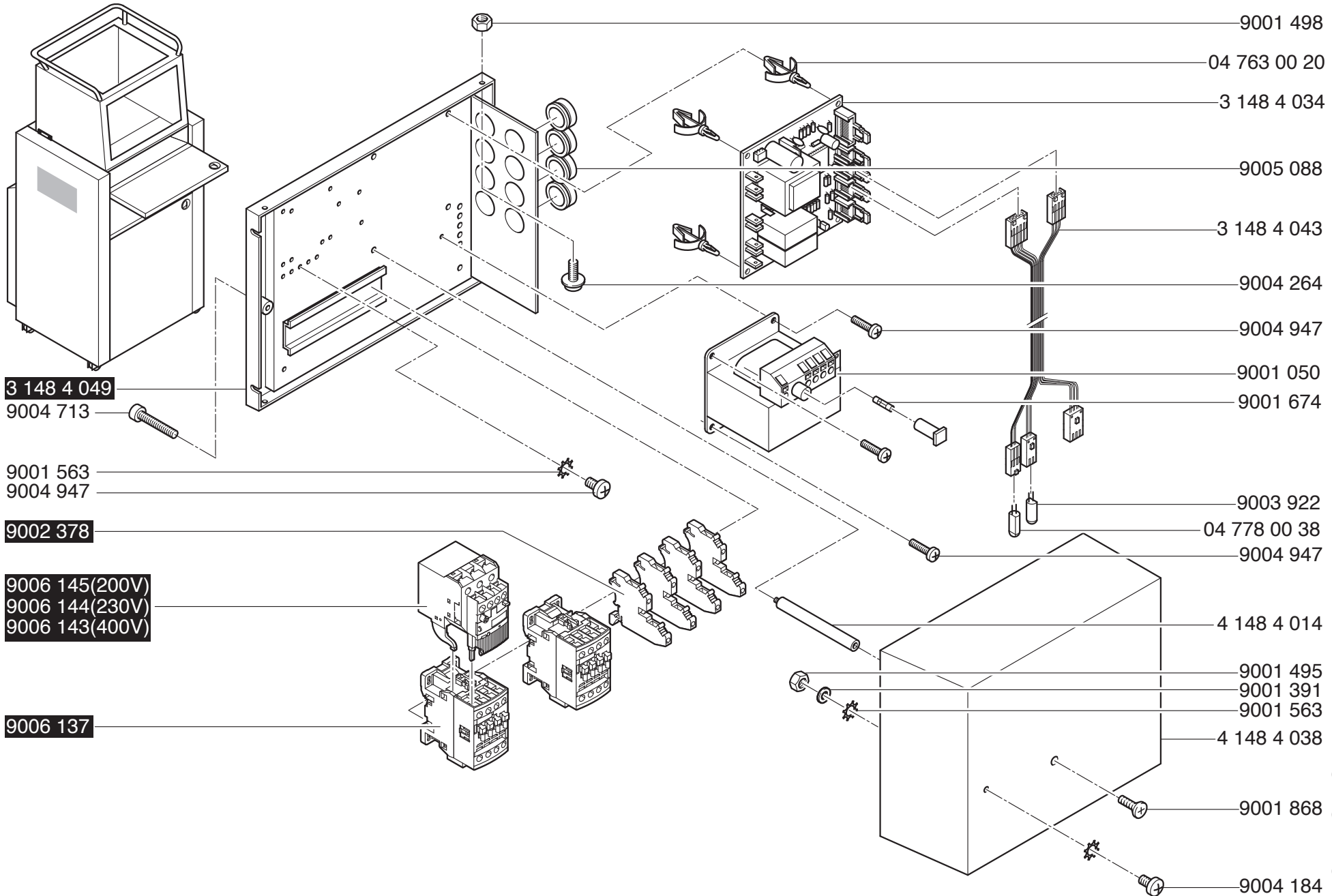
04 208 43 58

5010 387

5010 386

Mod. 4605 CC E

01.01.2013



3 148 4 049
9004 713

9001 563
9004 947

9002 378

9006 145(200V)
9006 144(230V)
9006 143(400V)

9006 137

9001 498

04 763 00 20

3 148 4 034

9005 088

3 148 4 043

9004 264

9004 947

9001 050

9001 674

9003 922

04 778 00 38

9004 947

4 148 4 014

9001 495

9001 391

9001 563

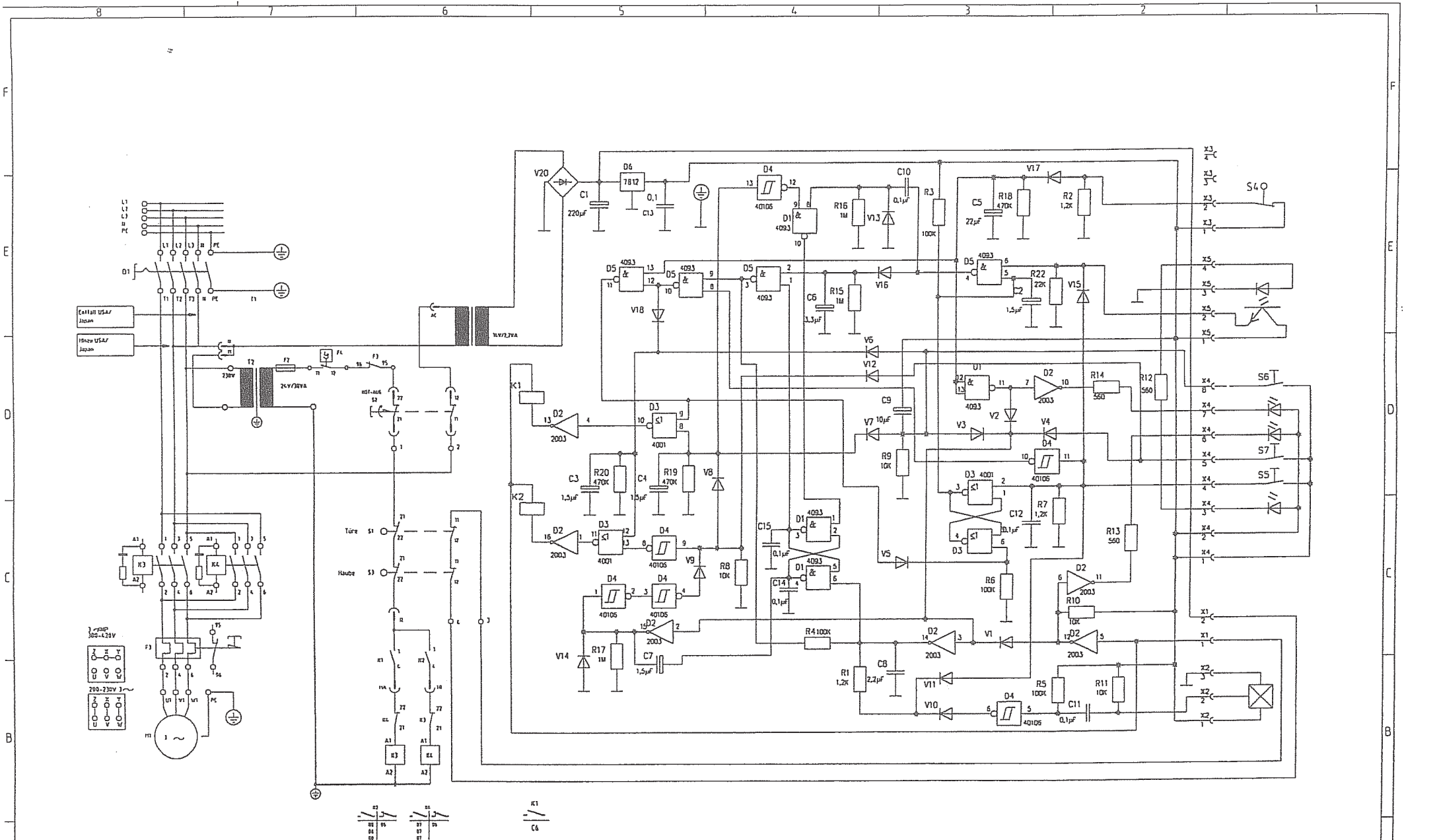
4 148 4 038

9001 868

9004 184

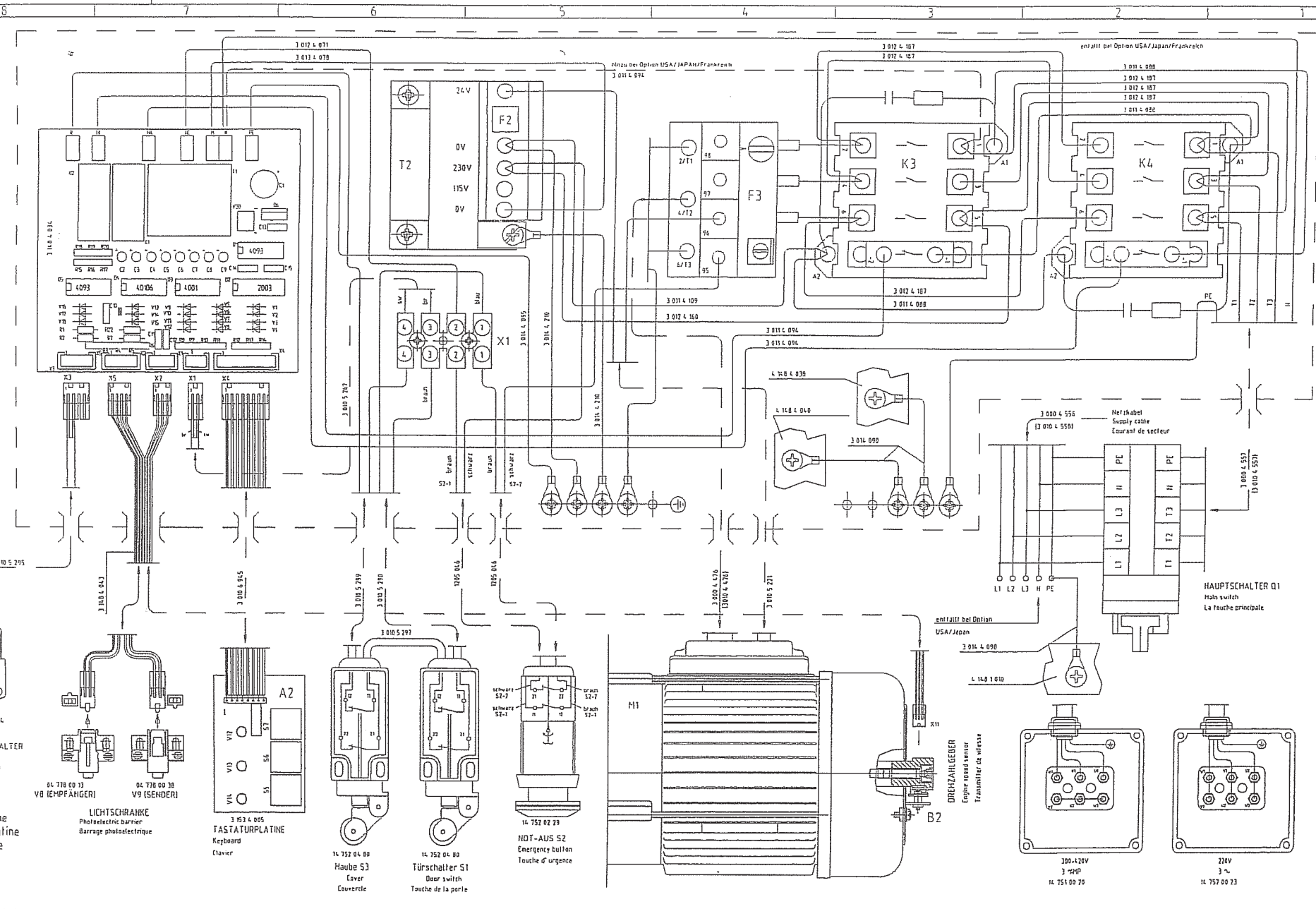
Mod. 4605 CC E

01.01.2013



EINSTELLWERTE "F3"	
Spp:	2,2 kW
600 V	6,5 A
220 - 230V	9,5 A
200 - 210V	10,5 A

KRUG & PRIESTER				Übersicht	
Krug & Priester GmbH & Co. KG Simon-Schweitzer-Str. 34 72336 Böfingen				Maßstab - Werkstatt	
3/85	30.09.99	Schrav.	Formy	Stromlaufplan 5146 S/C 4605 S/C 4 148 4 047	
Druckung	Datum	Name	IDN Nr. C14.04.07	4 148 4 047 Zeichner: Gezeichnet nach DIN 18 10/10	



- A1 = Steuerplatine
- A2 = Tastaturplatine
- B2 = Geberplatine
- M1 = Motor
- S1 = Türschalter
- S2 = Not-Aus
- S3 = Haube
- S4 = Füllstandsschalter
- S5 = Taste vorwärts
- S6 = Taste Stop
- S7 = Taste rückwärts
- D1 = Hauptschalter
- V8 = Infrarotempfänger
- V9 = Infrarotsender
- V12 = LED "Tür offen"
- V13 = LED "Behälter voll"
- V14 = LED "Betriebsbereit"

Ausführung 400 V Frankreich ohne Nullleiter
siehe Bauschaltplan Blatt 2

KRUG & PRIESTER

Krug & Priester GmbH & Co. KG
Simon-Schweitzer-Str. 34
72336 Böblingen

№	№	Scharv.	Frühjahr	Spätherbst	Ordnung	Name
16/5	10.08.99				12.02.99	Plattner
					17.10.99	

Änderung Datum Name (BY M. L. TC. B. C. 0. 0)

Oberrfläche
Hut/Job - Werkstoff

Bauschaltplan	
5146 S/C 4605 S/C	
4 148 4 048	Erstellt am
Schwarzvermerk nach DIN 34 besitzten	Erstellt durch