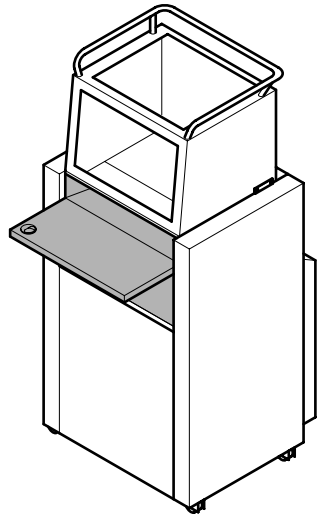


- 4 148 6 030
- 9004 046
- 04 138 03 35
- 9004 184
- 3 148 6 020
- 9004 759
- 9004 947
- 9001 612
- 04 425 00 04
- 04 439 00 22
- 04 438 00 21
- 9003 461
- 3 148 1 014
- 9000 030
- 9000 610
- 05 111 00 73

- 3 148 1 026
- 9004 419
- 4 148 1 015
- 4 148 1 015
- 4 148 1 105
- 4 148 3 053
- 9004 184
- 9001 393
- 9006 149
- 3 148 1 035
- 9004 755
- 9001 490
- 4 148 1 055
- 9001 414
- 9004 290
- 9004 890
- 9001 500
- 9001 564
- 04 427 76 12
- 4 148 1 043
- 04 120 13 41

Mod. 4605 CC D

01.01.2000



3 148 1 027

9002 300

3 148 1 029

9004 849

4 148 5 051

4 158 4 001

9004 321

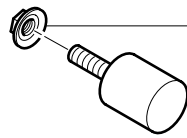
9001 497

4 148 1 109

04 438 00 21

9001 511

9004 734



04 208 43 58

04 438 00 15



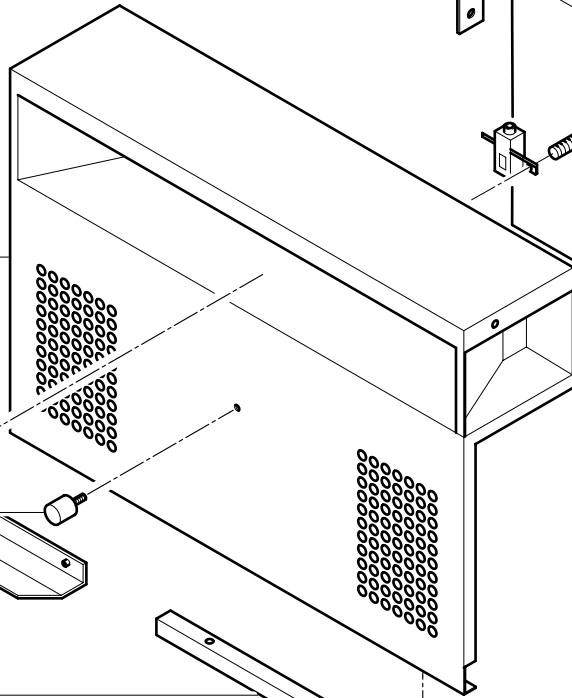
04 134 03 02



04 438 00 15



4 108 4 048



4 148 5 021

3 148 5 007

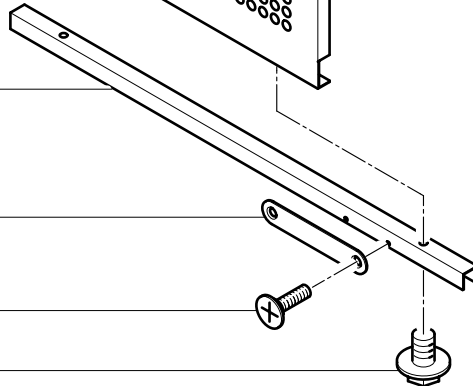
04 241 21 56

9002 300

3 148 5 021

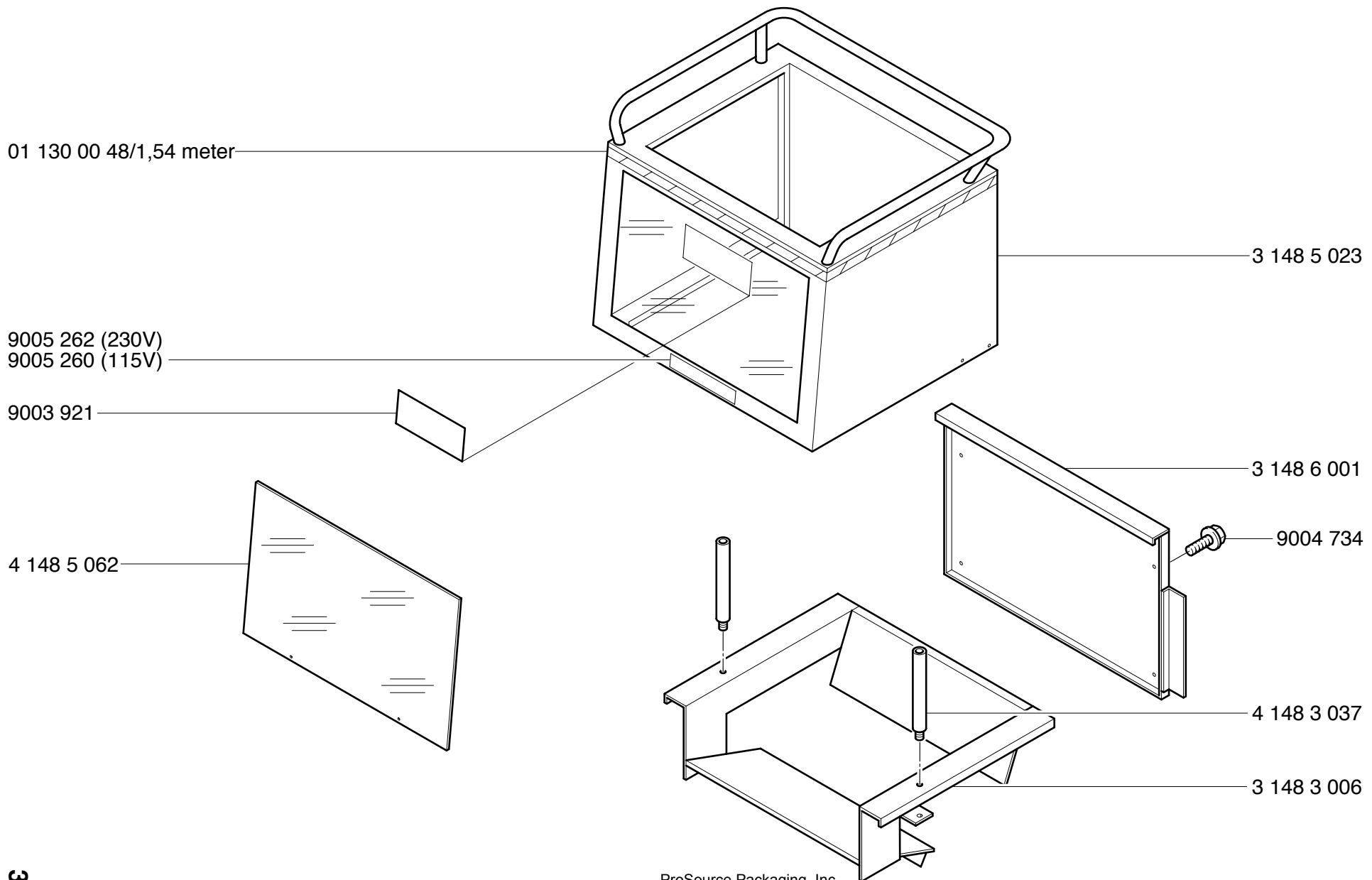
04 439 00 22

04 470 00 44



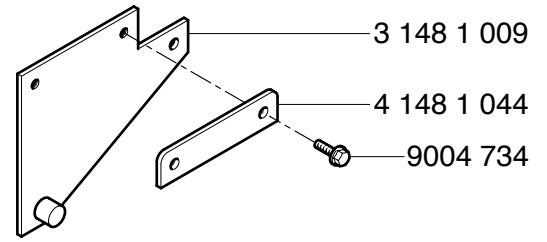
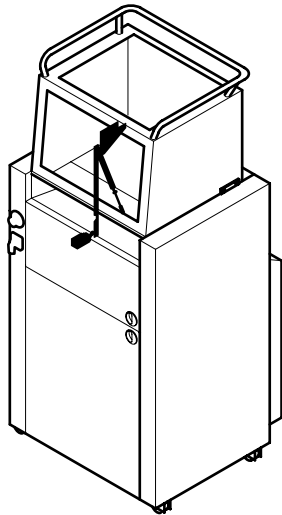
Mod. 4605 CC D

01.01.2000



Mod.4605 CC D

01.01.2000



04 253 21 18

4 148 1 028

04 234 22 70

9003 784

9004 759

9004 239

4110 134/3mm
4 148 4 044/2mm

3 148 1 031

9004 261

9004 759

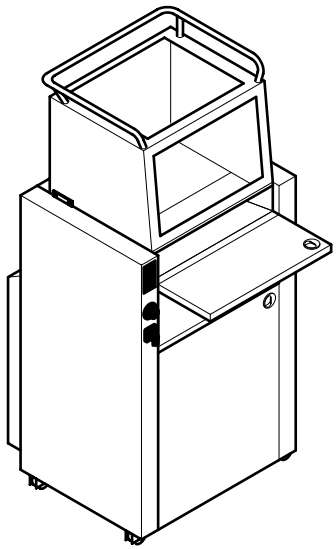
9004 239

9004 290

04 234 22 70

4 148 1 108

04 326 40 10

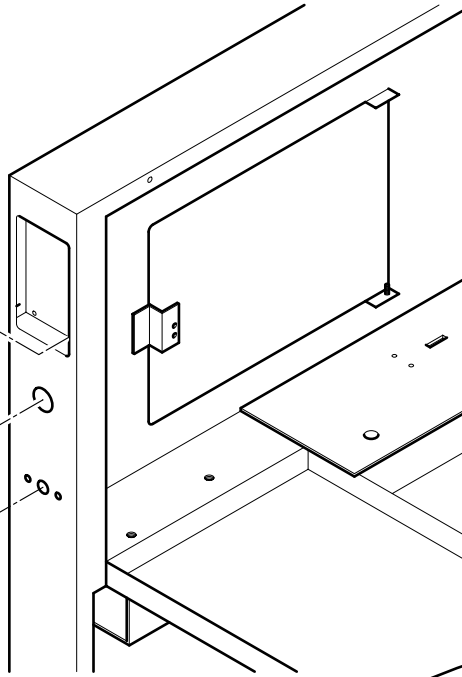
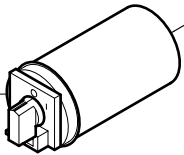
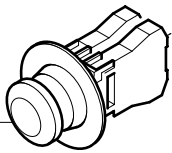
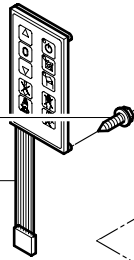


04 186 36 08

1206 011

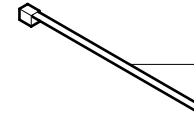
1206 012

1206 013

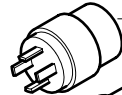


9004 795

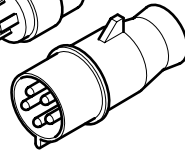
9004 205



9001 021



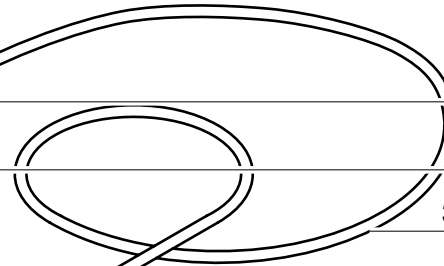
9004 152



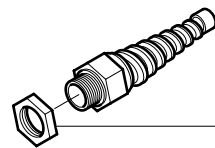
9001 034

3 000 4 558 (VDE)

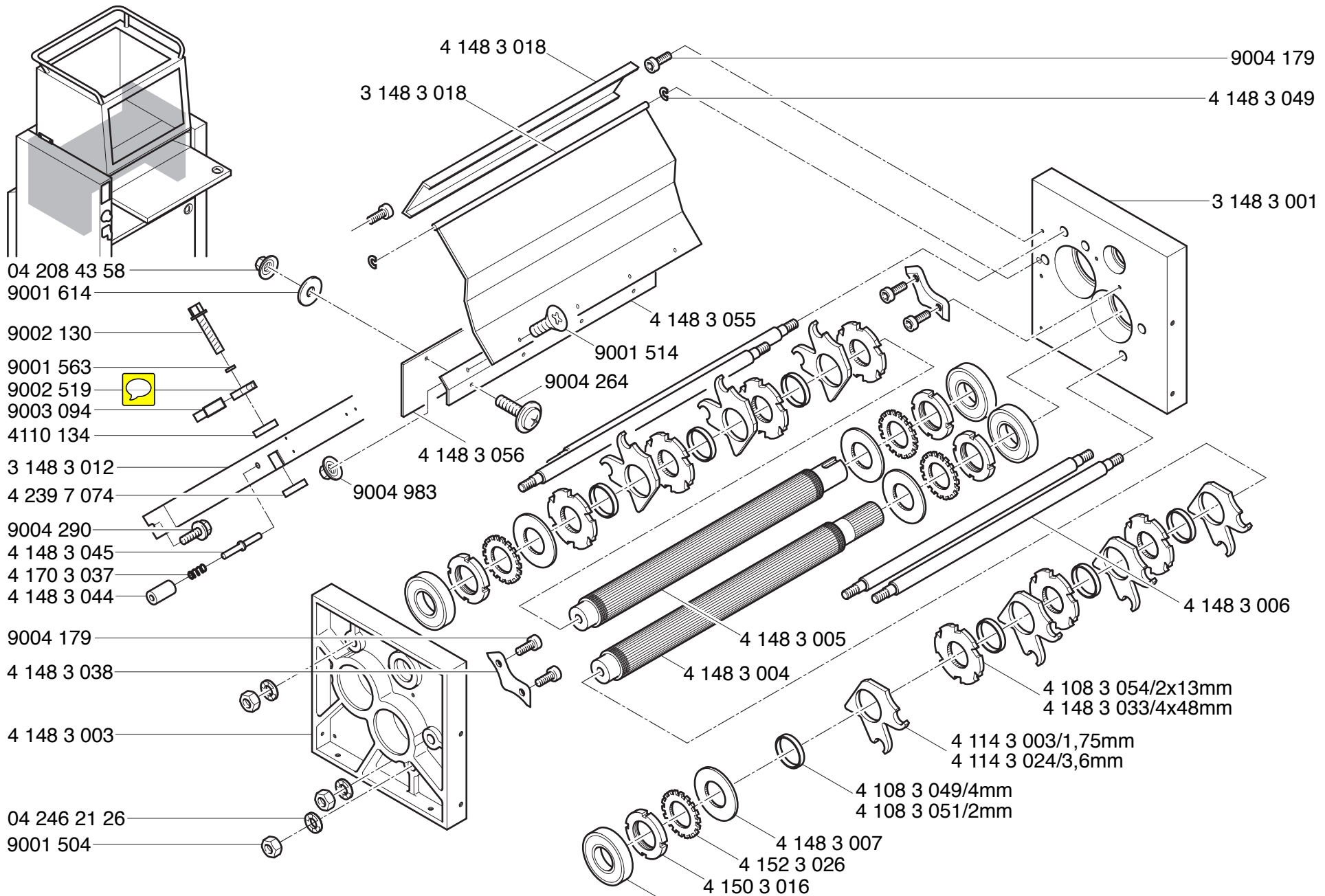
3 010 4 558 (UL)



9004 208

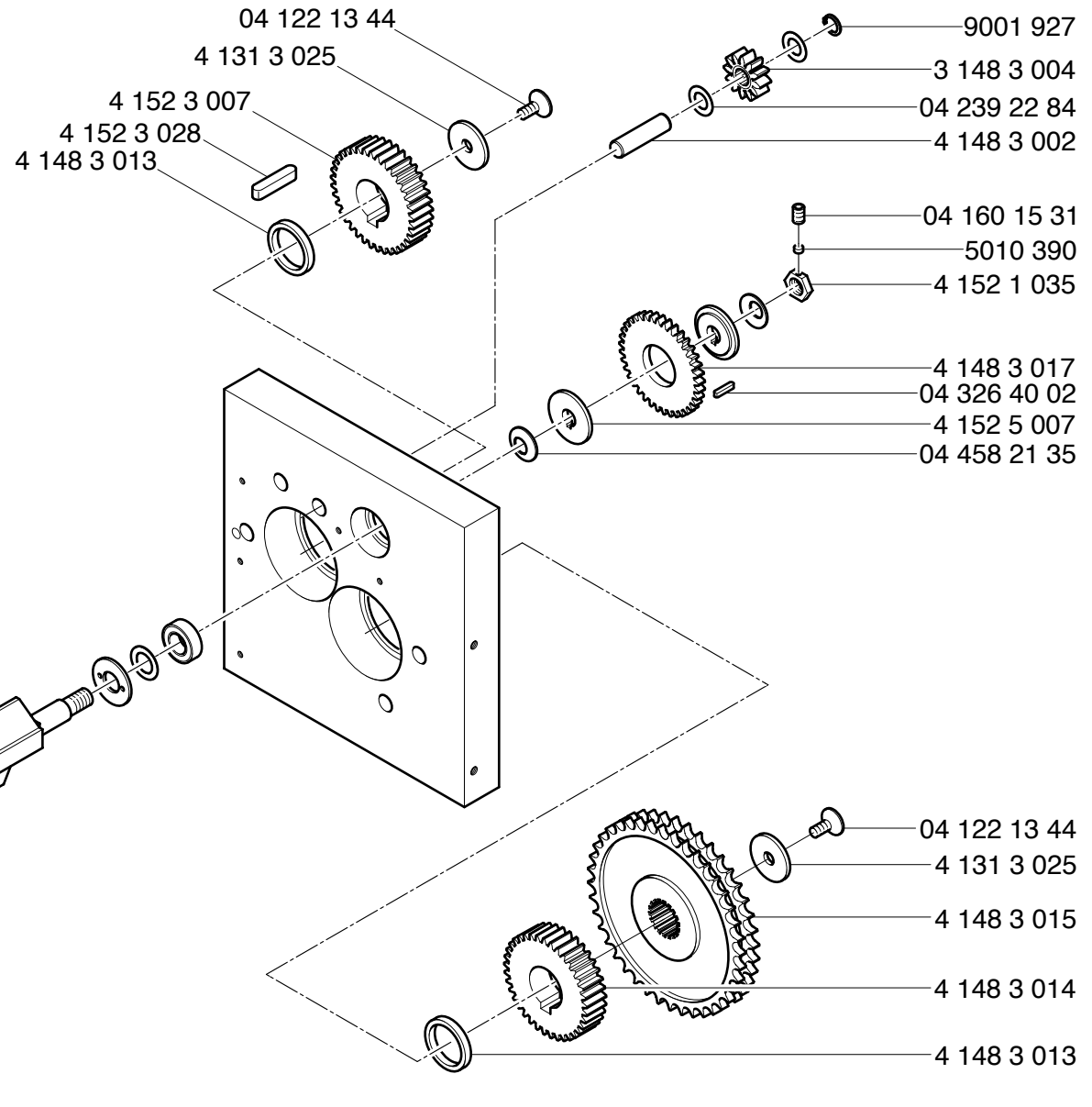
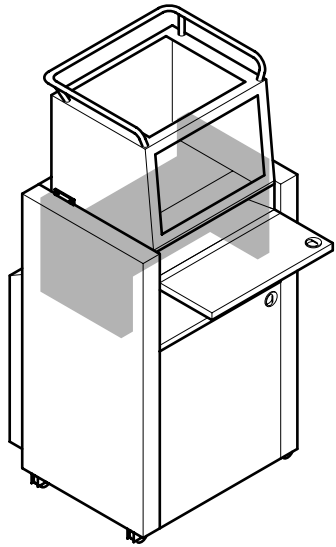


04 758 32 35



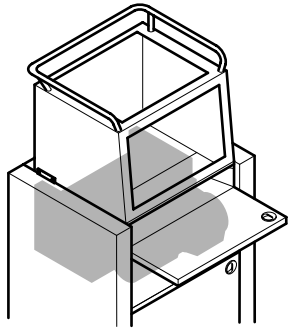
Mod. 4605 CC D

01.01.2000



Mod. 4605 CC D

01.01.2000

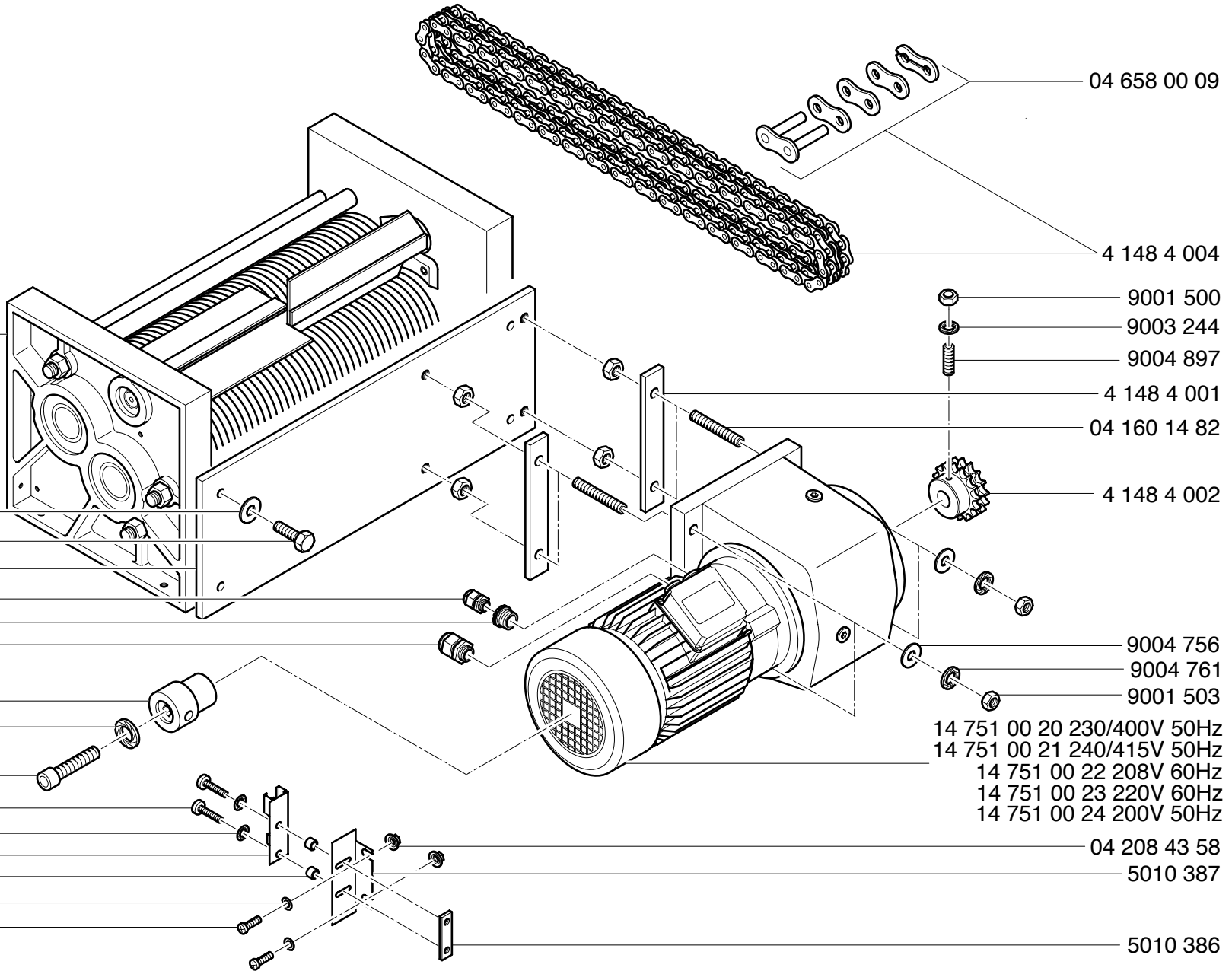


- 2 148 3 005 (5.8mm)
- 2 148 3 006 (8.8mm)
- 2 148 3 007 (1.9x13)
- 2 148 3 008 (3.8x48)

- 9004 755
- 9001 491
- 3 148 3 003
- 9004 268
- 9005 210
- 9005 211

- 3 148 4 001
- 9004 194

- 9004 265
- 9004 320
- 9004 321
- 5010 432
- 5010 385
- 9001 393
- 9001 363



04 658 00 09

4 148 4 004

9001 500

9003 244

9004 897

4 148 4 001

04 160 14 82

4 148 4 002

9004 756

9004 761

9001 503

14 751 00 20 230/400V 50Hz

14 751 00 21 240/415V 50Hz

14 751 00 22 208V 60Hz

14 751 00 23 220V 60Hz

14 751 00 24 200V 50Hz

04 208 43 58

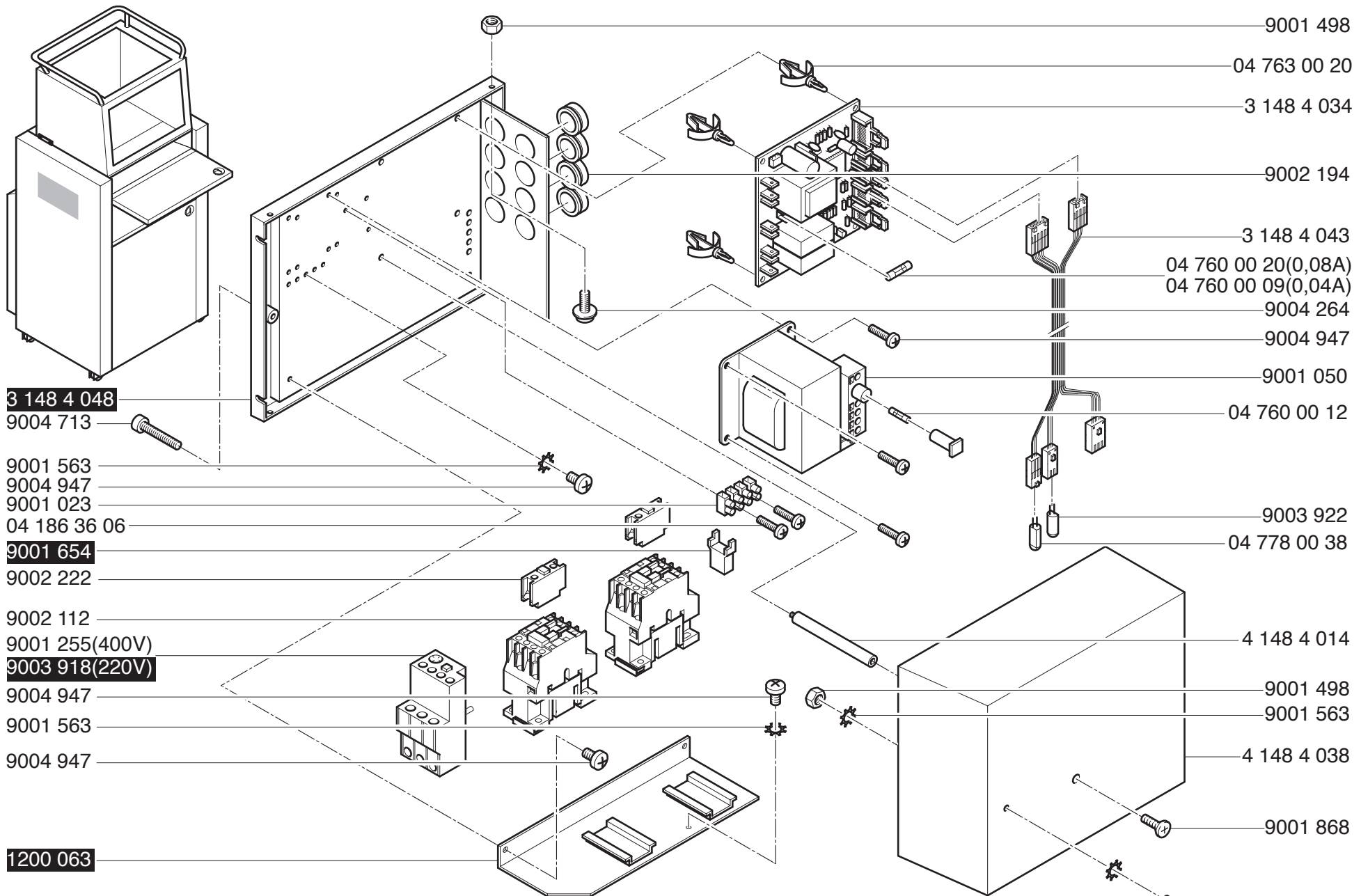
5010 387

5010 386



Mod. 4605 CC D

01.01.2000



3 148 4 048

9004 713

9001 563

9004 947

9001 023

04 186 36 06

9001 654

9002 222

9002 112

9001 255(400V)

9003 918(220V)

9004 947

9001 563

9004 947

1200 063

9001 498

04 763 00 20

3 148 4 034

9002 194

3 148 4 043

04 760 00 20(0,08A)

04 760 00 09(0,04A)

9004 264

9004 947

9001 050

04 760 00 12

9003 922

04 778 00 38

4 148 4 014

9001 498

9001 563

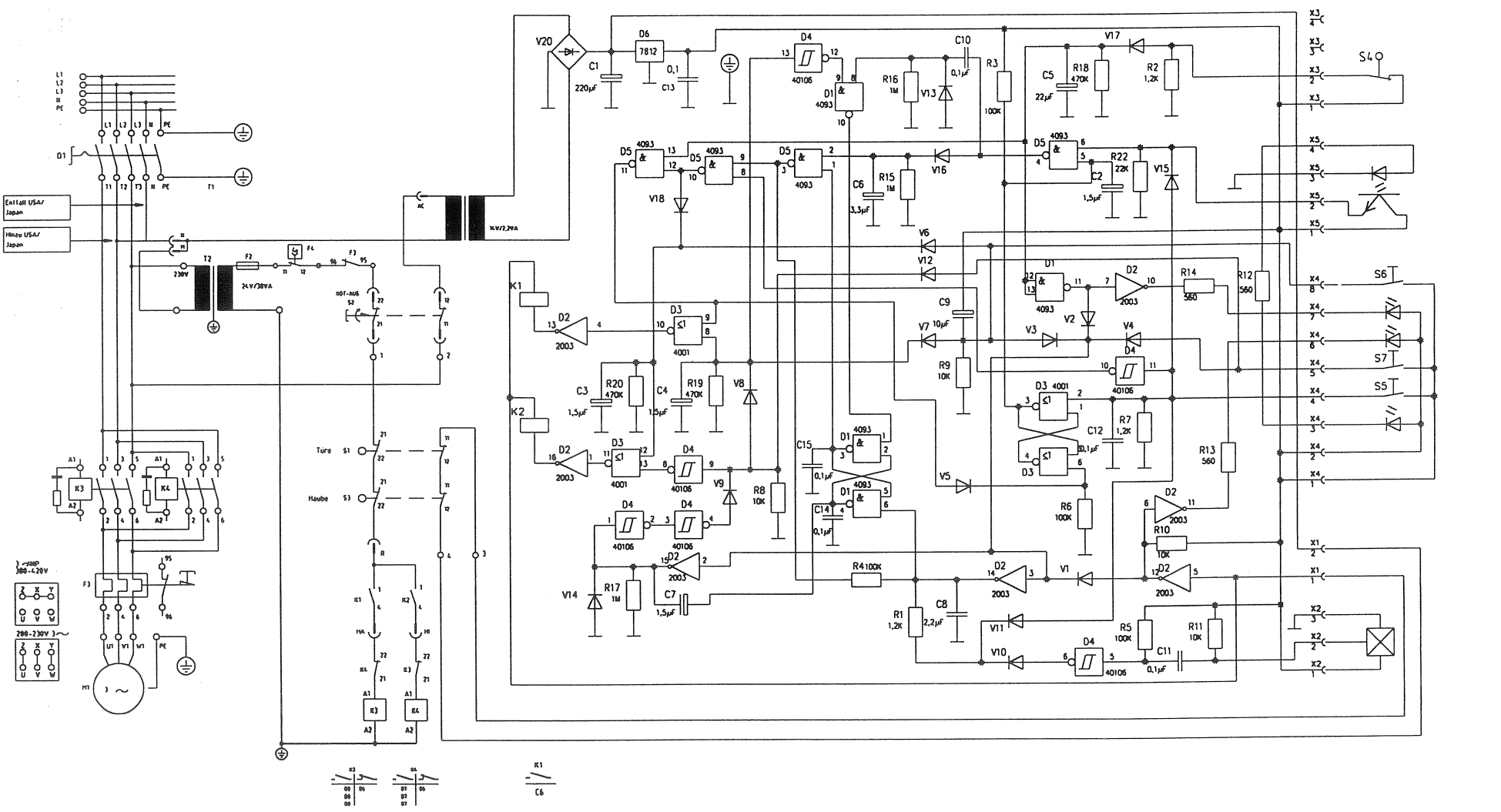
4 148 4 038

9001 868

9004 184

Mod. 4605 CC D

01.01.2000



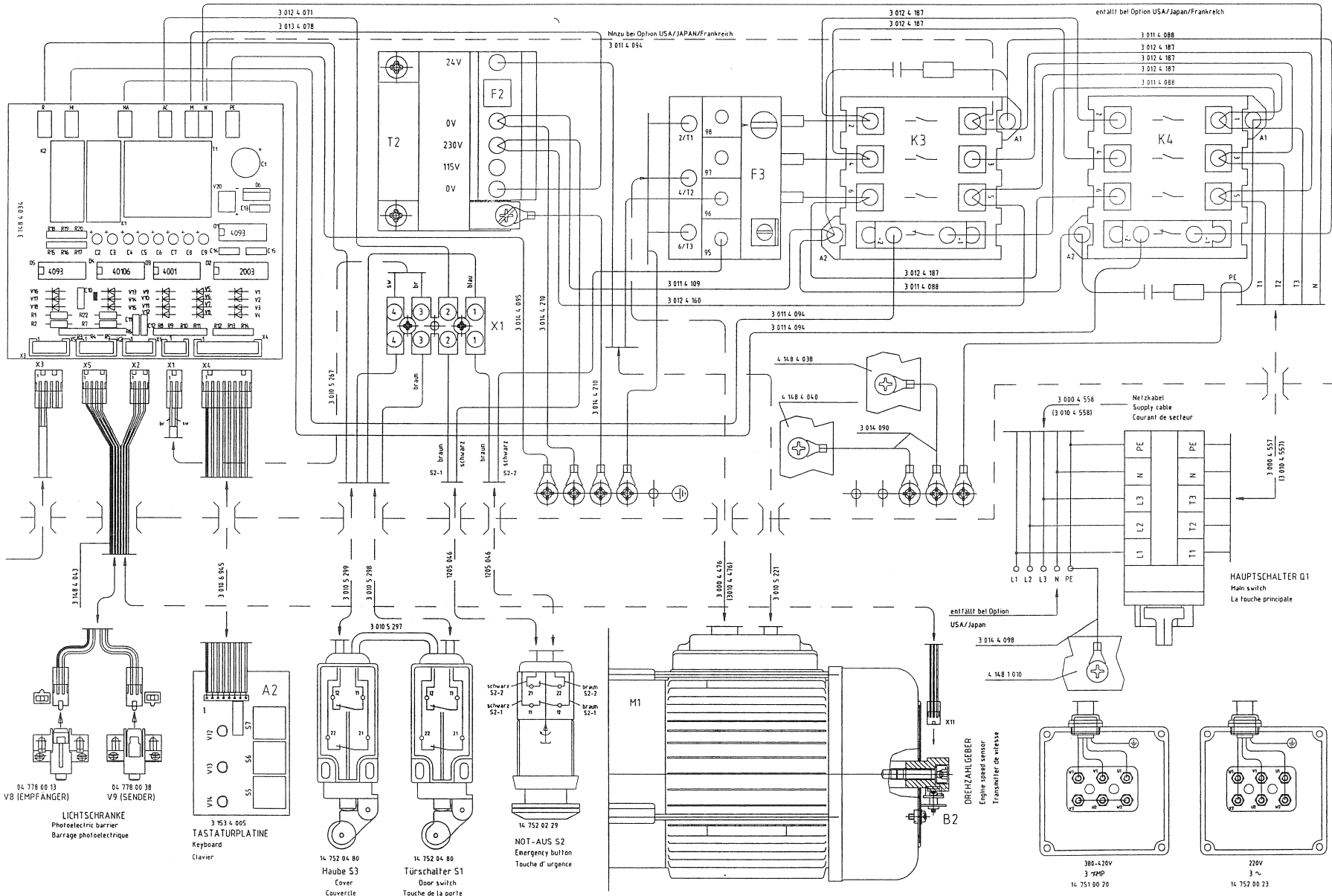
Entfall USA/
 Japan
 Hinweis USA/
 Japan

3-phasig
 380-420V
 280-230V 3

| EINSTELLWERTE "F3" | |
|--------------------|--------|
| Spd: | 2,2 kW |
| 400 V | 6,5 A |
| 220 - 230V | 9,5 A |
| 200 - 210V | 10,5 A |

ProSource Packaging, Inc.
 14911 Stuebner Airline Rd STE A Office: (281) 453-8801
 Houston, TX 77069 www.Machine-Solution.com

| KRUG & PRIESTER | | | | Oberfläche | |
|---|-------|---------|-------------|------------------------------------|-----------|
| Krug & Priester GmbH & Co. KG Simon-Schweitzer-Str. 34 72336 Balingen | | | | Maßstab | Werkstoff |
| 315 | 31899 | Scharw. | Formy | Stromlaufplan D | |
| | | maße | | 5166 S/C 4605 S/C | |
| | | | Datum | Name | |
| | | | Bezt. | K. B. B. B. | |
| | | | Grp. | L. G. T. | |
| | | | Form | 27.10.1998 | |
| | | | EDV Nr. | 4 148 4 047 | |
| Änderung | Datum | Name | EDV Nr. | Schutzvermerk nach DIN 31 beachten | |
| | | | 4 148 4 047 | | |



- A1 = Steuerplatine
- A2 = Tastaturplatine
- B2 = Geberplatine
- M1 = Motor
- S1 = Türschalter
- S2 = Not-Aus
- S3 = Haube
- S4 = Füllstandsschalter
- S5 = Taste vorwärts
- S6 = Taste Stop
- S7 = Taste rückwärts
- Q1 = Hauptschalter
- V8 = Infrarotempfänger
- V9 = Infrarotsender
- V12 = LED "Tür offen"
- V13 = LED "Behälter voll"
- V14 = LED "Betriebsbereit"

X 9002 519
FÜLLSTANDSCHALTER
Bay full indicator
Indicateur de niveau

04 778 00 13
V8 (EMPFÄNGER)

04 778 00 38
V9 (SENDER)

3 153 4 005
TASTATURPLATINE
Keyboard
Clavier

14 752 04 80
Haube S3
Cover
Couverture

14 752 04 80
Türschalter S1
Door switch
Touche de la porte

14 752 02 29
NOT-AUS S2
Emergency button
Touche d'urgence

3 010 5 295

3 148 4 013

3 010 5 299

3 010 5 298

3 010 5 297

1005 046

1005 046

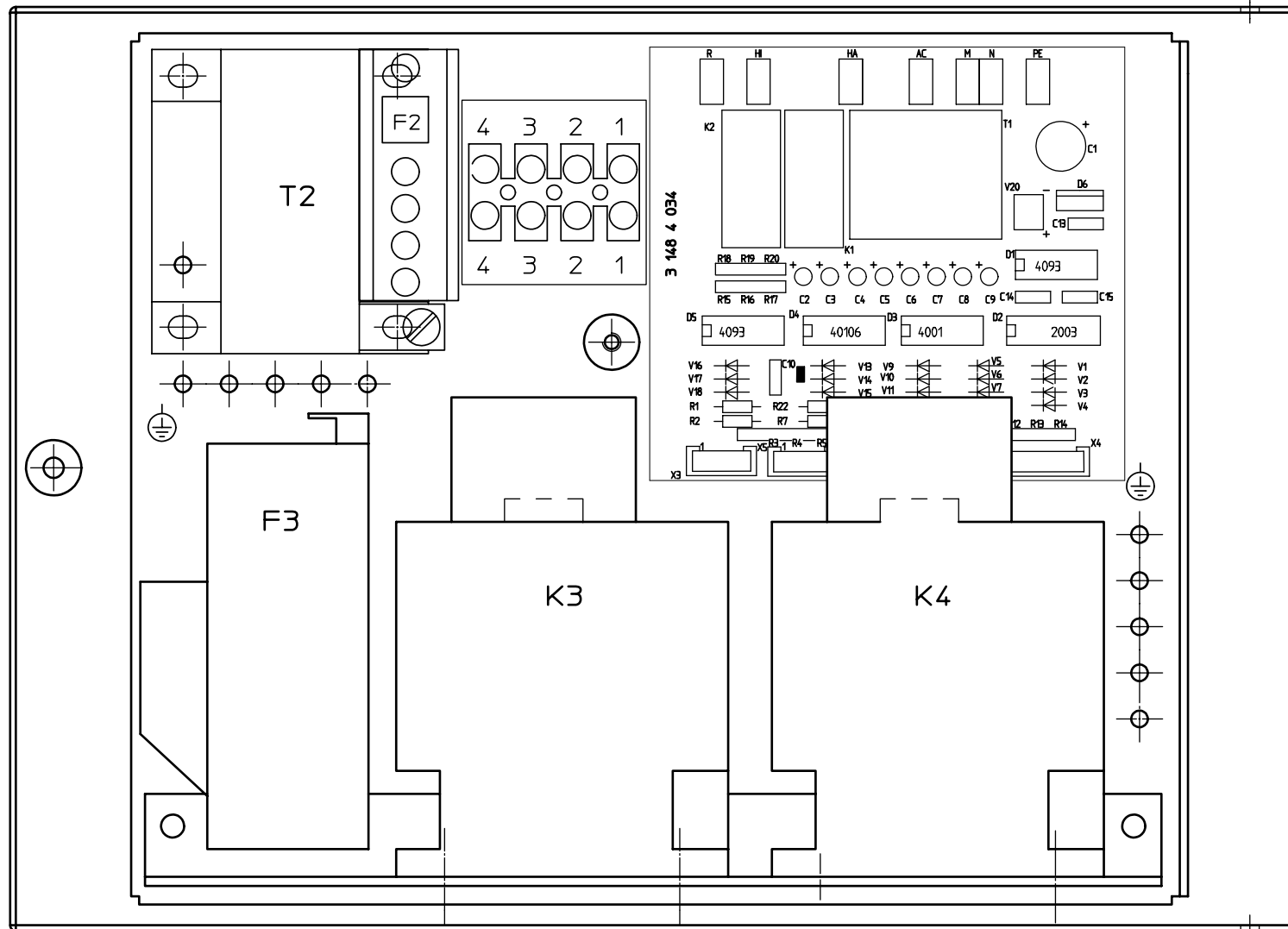
3 000 4 476
1000 4 476

3 010 5 297

Ausführung 400 V Frankreich ohne Nullleiter
siehe Bauschaltplan Blatt 2

ProSource Packaging, Inc.
14911 Stuebner Airline Rd STE A Office: (281) 453-8801
Houston, TX 77069 www.Machine-Solution.com

| | | | |
|--|--|------------------------------------|--|
| KRUG & PRIESTER | | Oberfläche | |
| Krug & Priester GmbH & Co. KG Simon-Schweitzer-Str. 34 72336 Boilingen | | Hauptlab - Werkstoff | |
| 3615 30.08.99 Scharw. | | Bauschaltplan D | |
| 30.08.99 Scharw. | | 5146 S/C 4605 S/C | |
| 30.08.99 Scharw. | | 4 148 4 048 | |
| 30.08.99 Scharw. | | Schutzvermerk nach DIN 34 beachten | |



| | | | | | | | | | |
|------|------|---|------|------------|------|------|------|------------------|--|
| | | Maße ohne Toleranzangabe nach DIN ISO 2768 mittel | | | | | | Oberfläche | |
| Über | 0.5 | 6 | 30 | 120 | 400 | 1000 | 2000 | | |
| bis | 6 | 30 | 120 | 400 | 1000 | 2000 | 4000 | | |
| | +0.1 | +0.2 | +0.3 | +0.5 | +0.8 | +1.2 | +2 | | |
| | | bisherige Zeichnungsnummer | | | | | | Maßstab - | |
| | | | | | | | | Werkstoff | |
| | | | | | | | | Lageplan 4605 CC | |
| | | | | | | | | Anschlusskasten | |
| | | Datum | | Name | | | | | |
| | | 22.11.10 | | Willmer | | | | | |
| | | Gepr. | | | | | | | |
| | | Norm | | | | | | | |
| | | Ursprung | | 29.07.1998 | | | | | |
| | | EDV Nr. 41484036 | | | | | | | |
| | | Schutzvermerk nach DIN 34 beachten | | | | | | Ersatz für: | |
| | | 4 148 4 036 | | | | | | Ersetzt durch: | |