

# Mod.4005 SMC B

01.05.2012

4020 026

4020 108

4010 128

4020 026

2630 008

9005 833

4020 007

4020 006

4020 006

4020 008

4020 107

4010 042

4020 107

9002 944

9100 423

3810 077

9002 497

4020 061

4020 001

**4020 243**

9002 944

9002 944

9002 684

4020 091

9005 211

4020 025

4020 003

9005 781

9002 942

9001 748

9001 737

9002 942

4020 130

4020 130

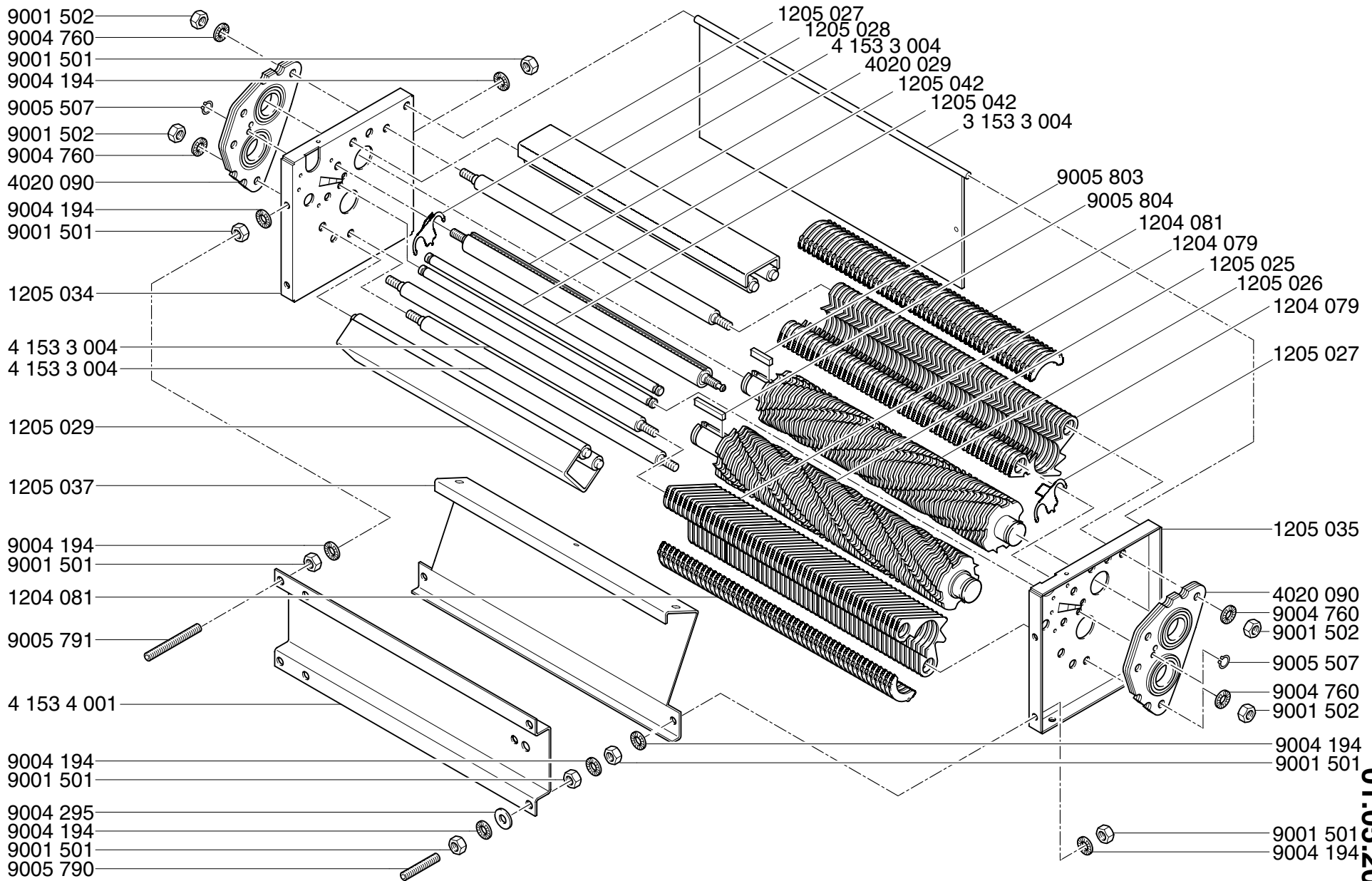
9004 194

9003 146

9004 194

9003 146

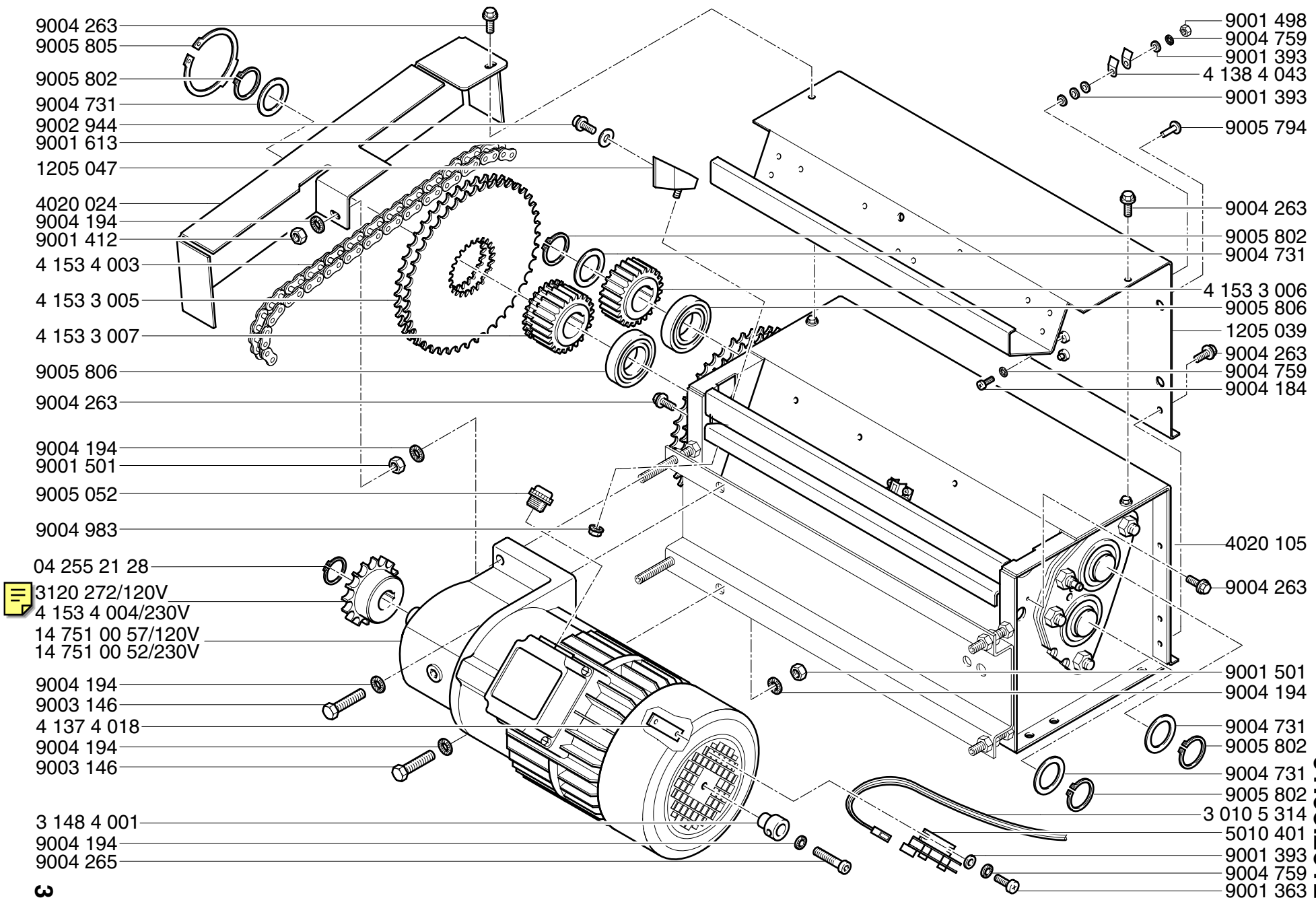




# Mod. 4005 SMC B

CROSS / CUT 0,8x5mm

01.05.2012



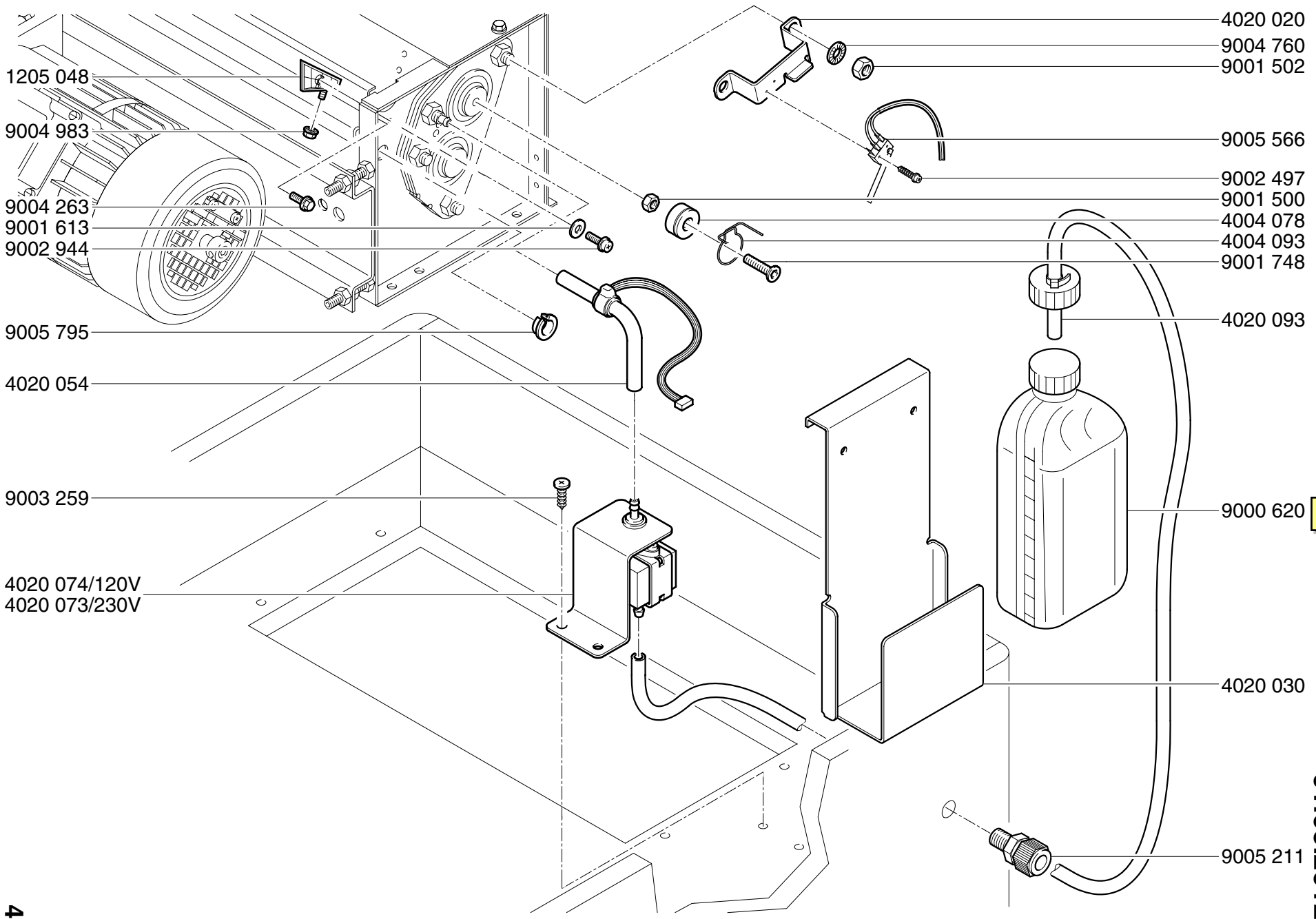
# Mod. 4005 SMC B

CROSS / CUT 0.8x5mm

01.05.2012



3120 272/120V  
 4 153 4 004/230V  
 14 751 00 57/120V  
 14 751 00 52/230V



1205 048

9004 983

9004 263

9001 613

9002 944

9005 795

4020 054

9003 259

4020 074/120V

4020 073/230V

4020 020

9004 760

9001 502

9005 566

9002 497

9001 500

4004 078

4004 093

9001 748

4020 093

9000 620

4020 030

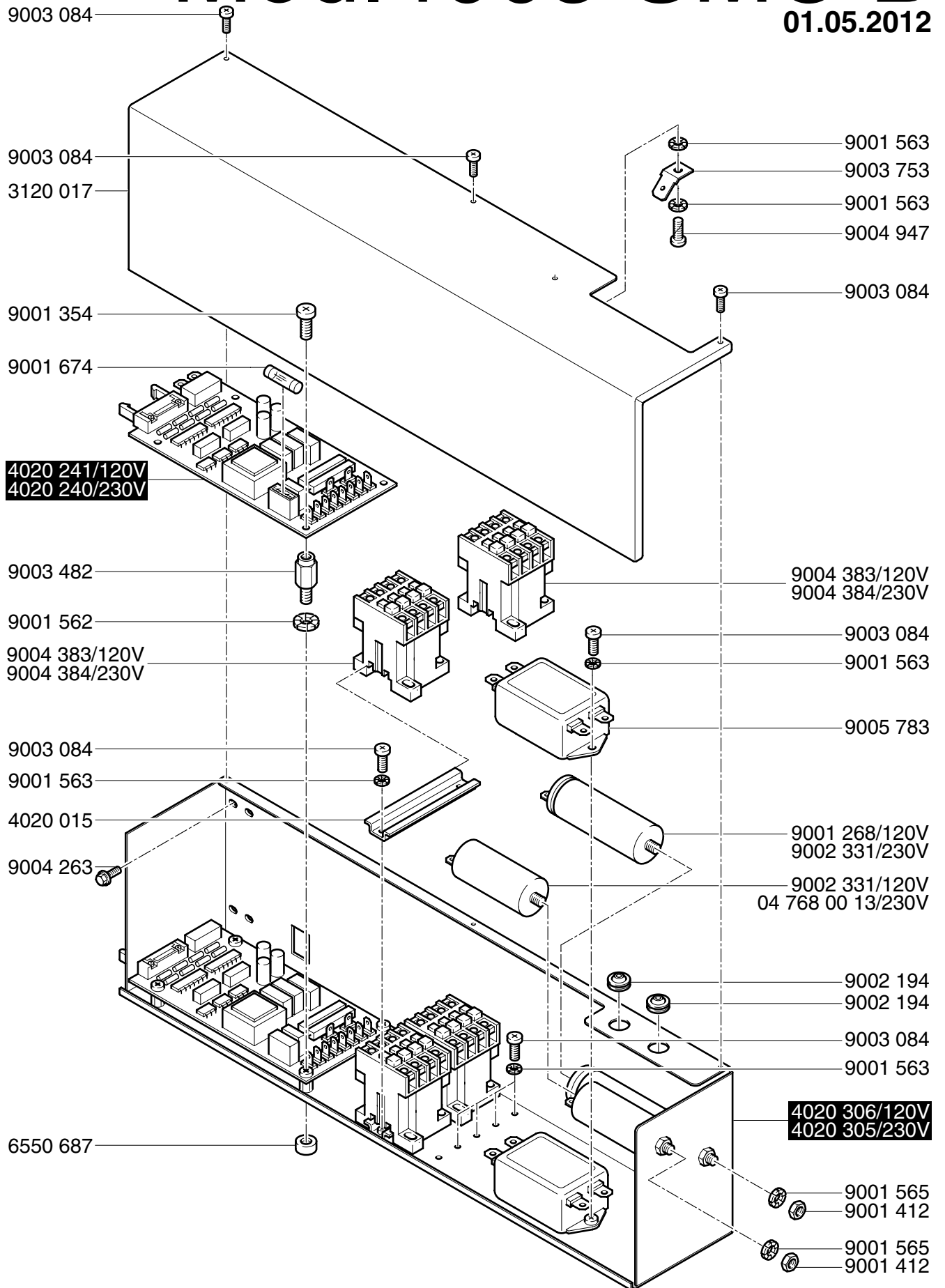
9005 211

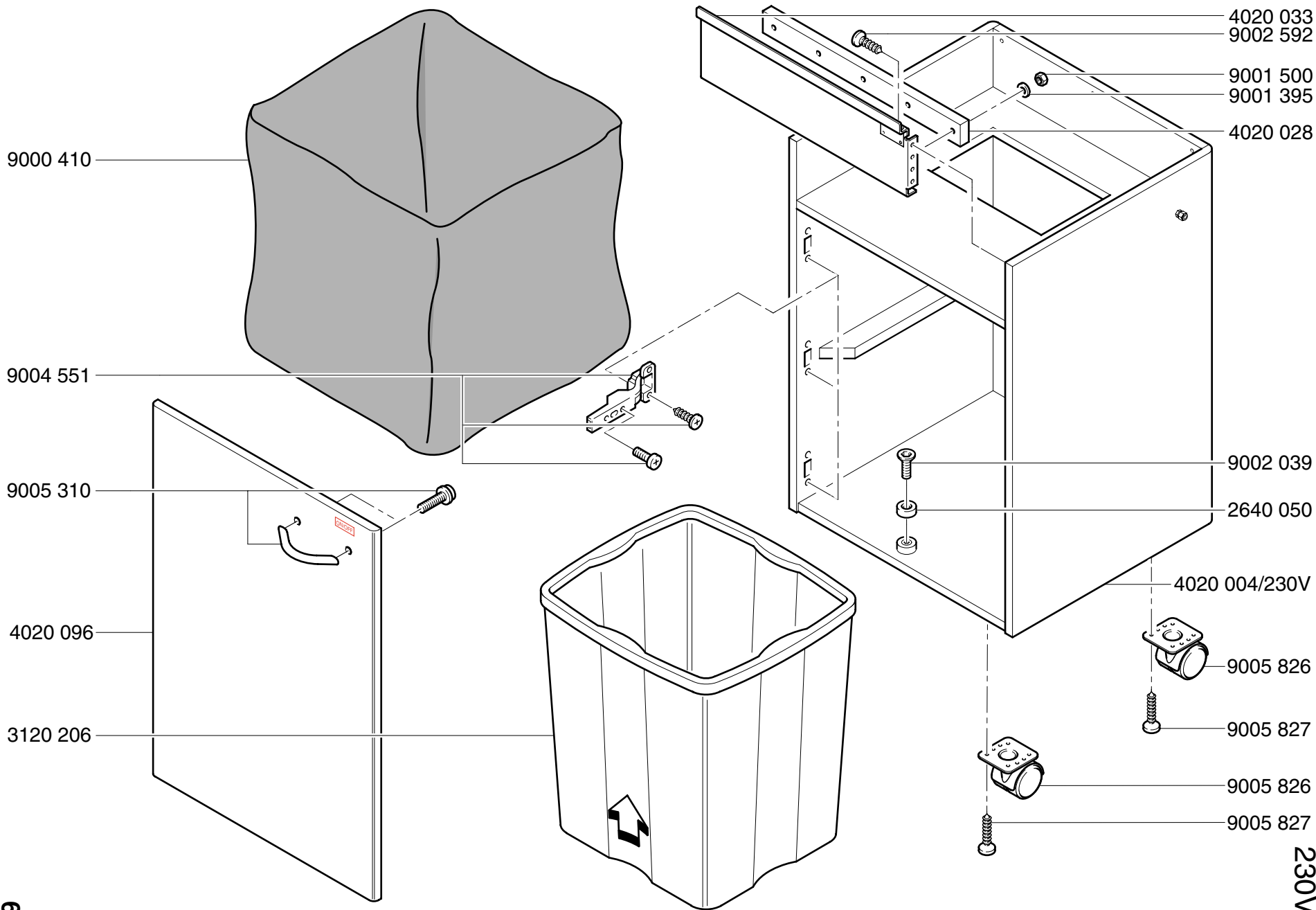
**Mod.5141**  
**CROSS / CUT**  
**CCC**  
**D**  
0.8x5mm  
 01.05.2012

# Mod.4005 SMC B

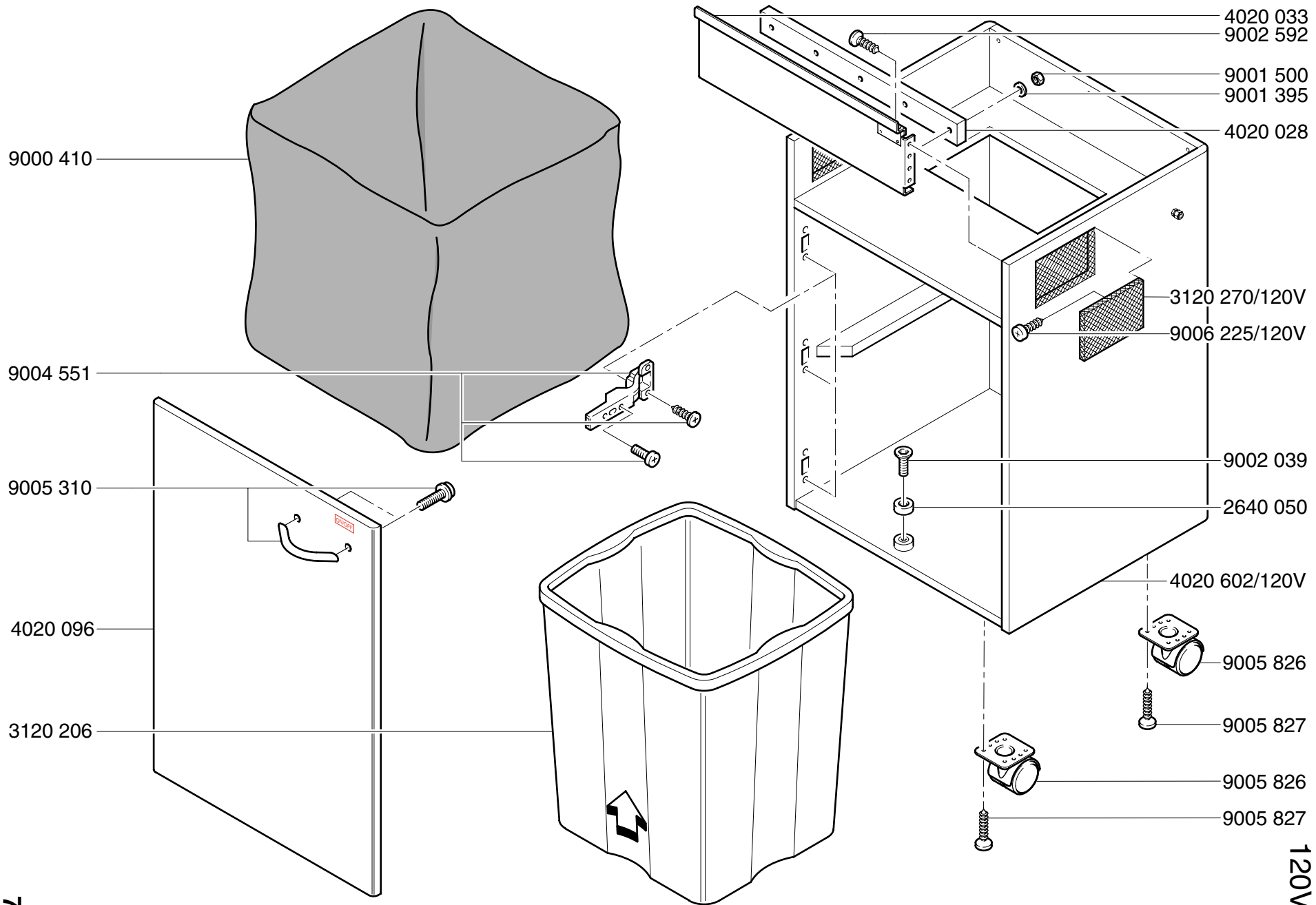
CROSS / CUT 0,8x5mm

01.05.2012





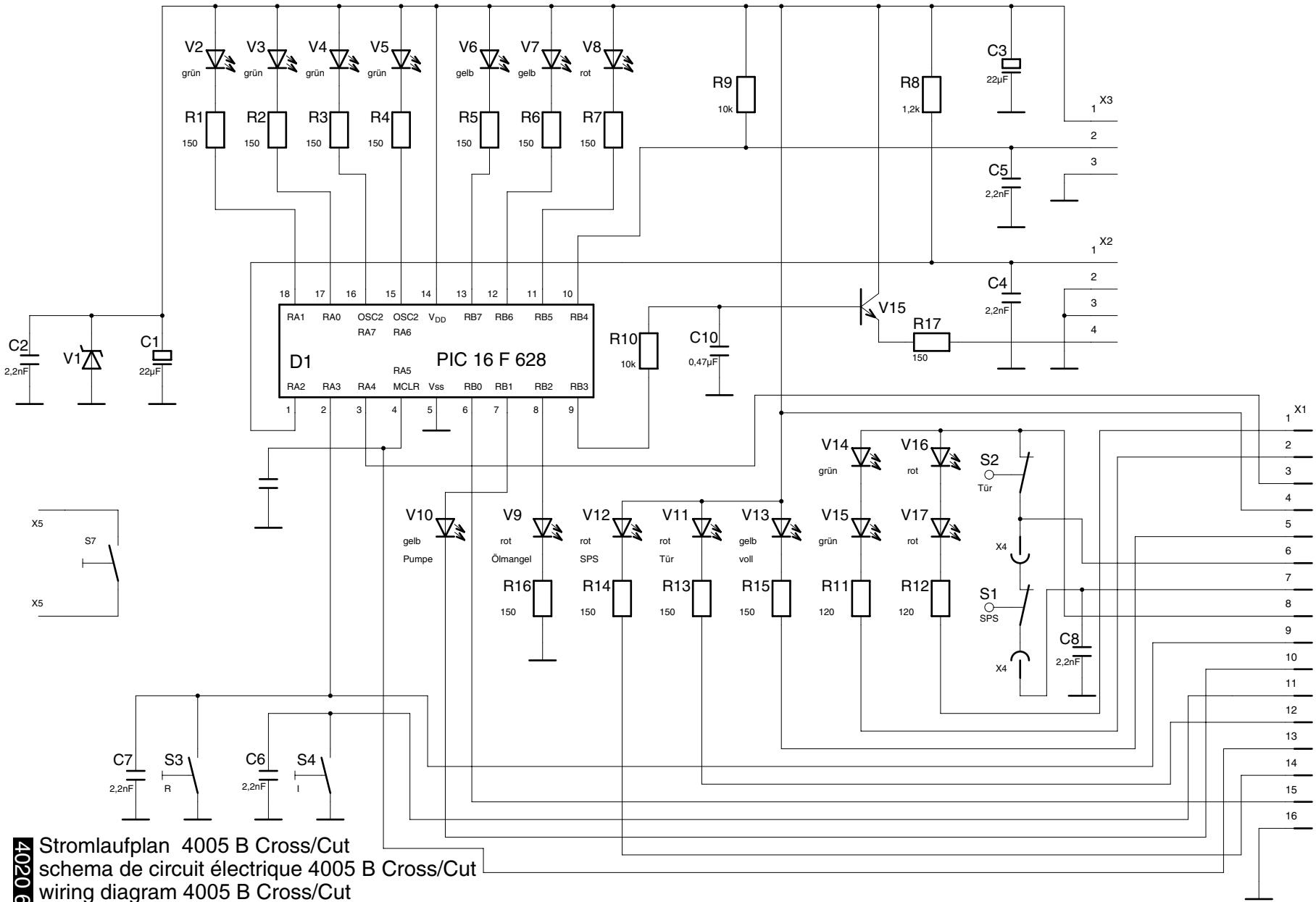
**Mod. 4005 SMC B**  
 CROSS / CUT  
 0.8x5mm  
 01.05.2012  
 230V



**Mod. 4005 SMC B**  
 CROSS / CUT  
 0.8x5mm  
 01.05.2012  
 120V

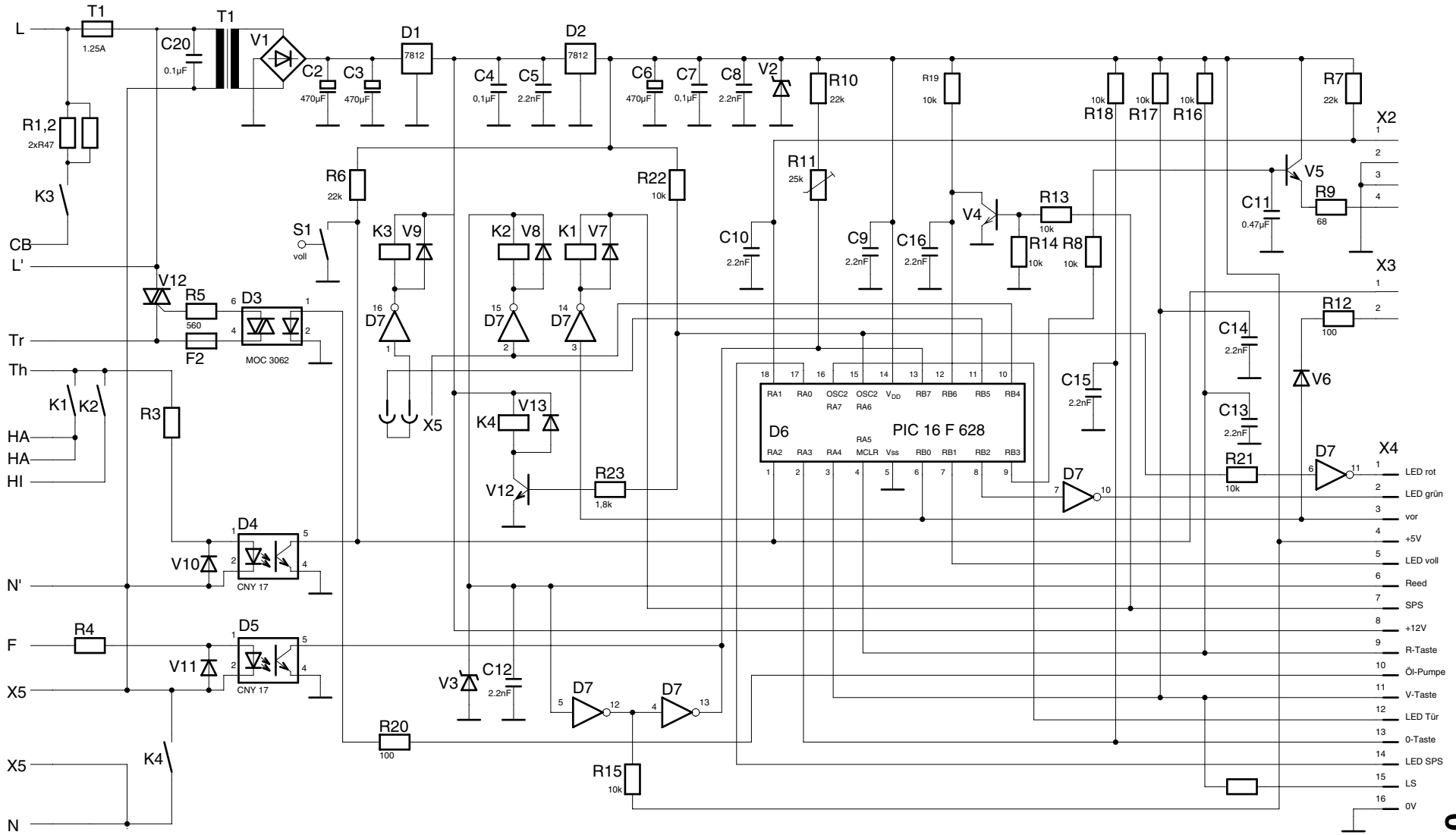
# Mod. 4005 SMC B

CROSS / CUT  
0.8x5mm  
01.05.2012



Stromlaufplan 4005 B Cross/Cut  
 schema de circuit électrique 4005 B Cross/Cut  
 wiring diagram 4005 B Cross/Cut





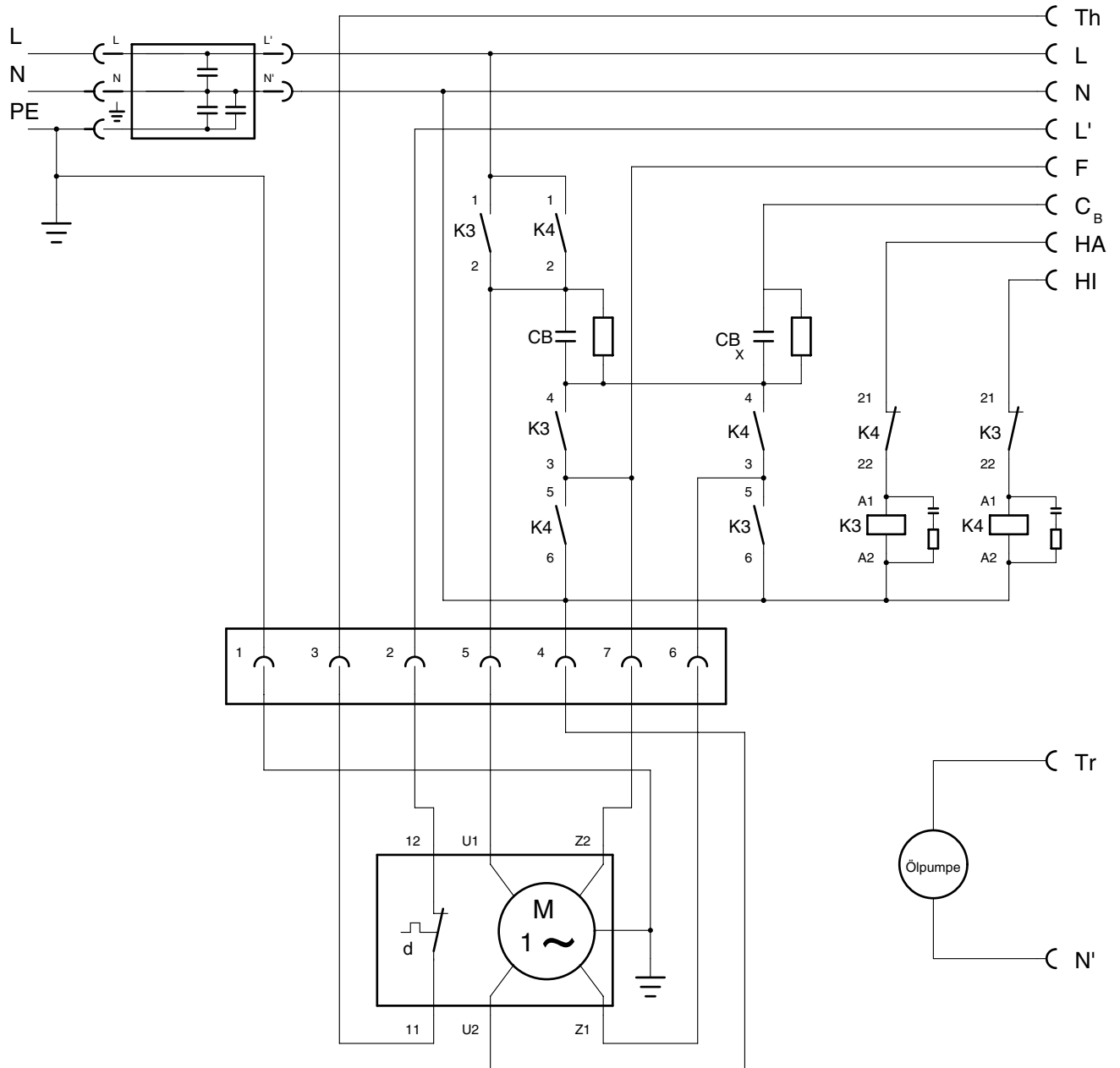
**Mod. 4005**  
**CROSS / CUT**  
**SMC B**  
 0.8x5mm  
 01.05.2012

Stromlaufplan 4005 B Cross/Cut  
 schema de circuit électrique 4005 B Cross/Cut  
 wiring diagram 4005 B Cross/Cut

# Mod.4005 CROSS / CUT SMC B

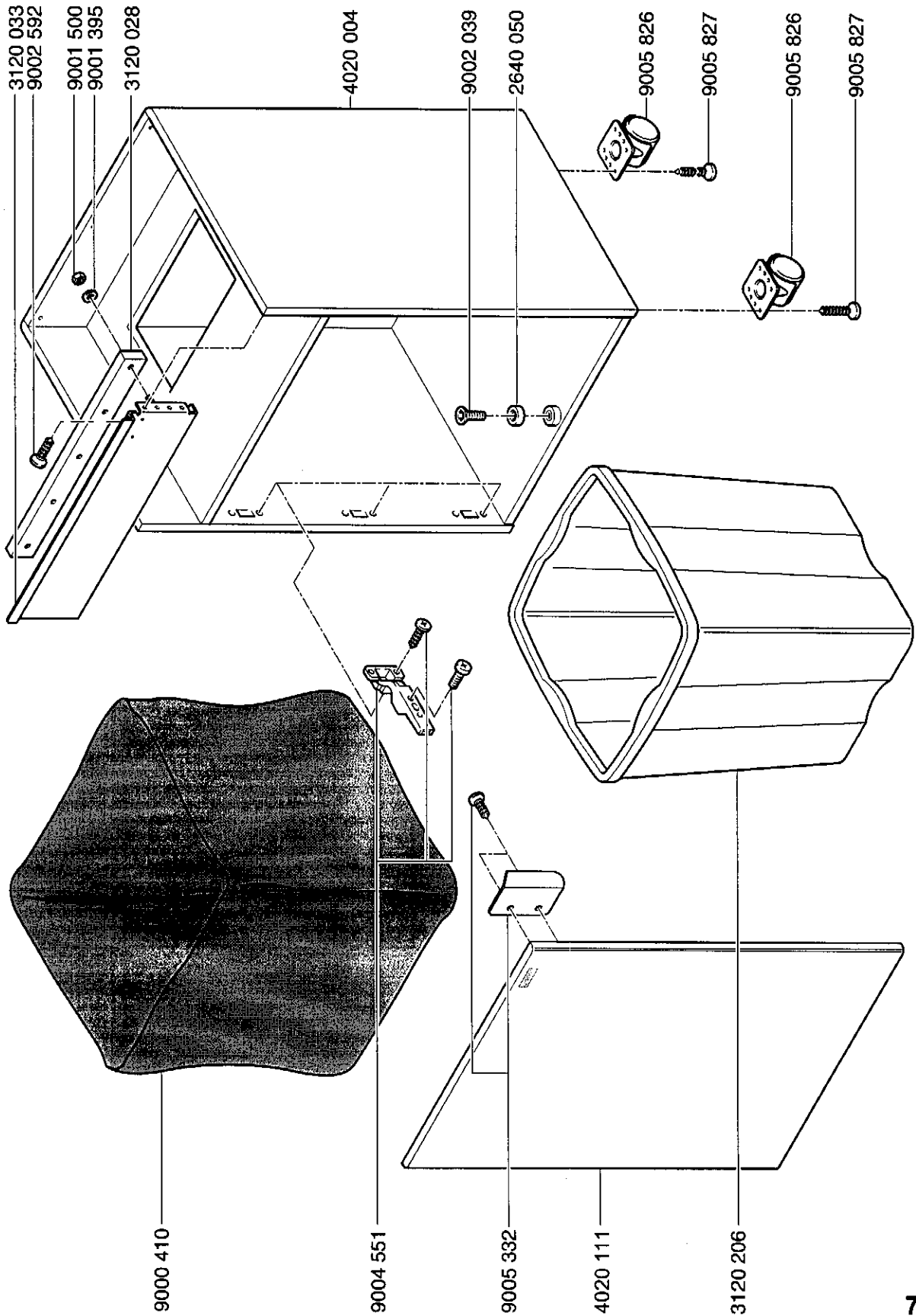
CROSS / CUT 0,8x5mm  
01.05.2012

Stromlaufplan 4005 B Cross/Cut  
 schema de circuit électrique 4005 B Cross/Cut  
 wiring diagram 4005 B Cross/Cut

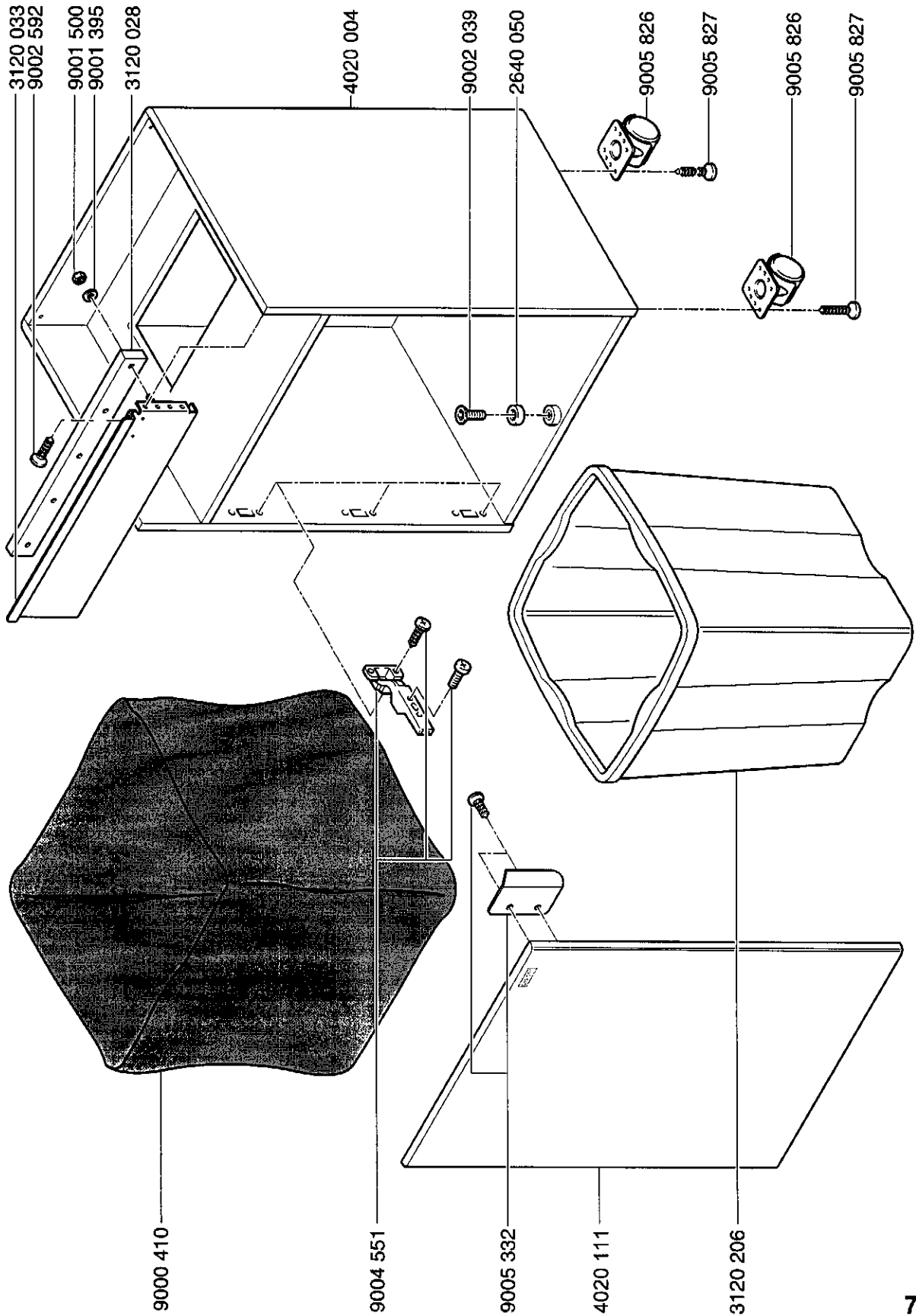


# Mod. 4005 B

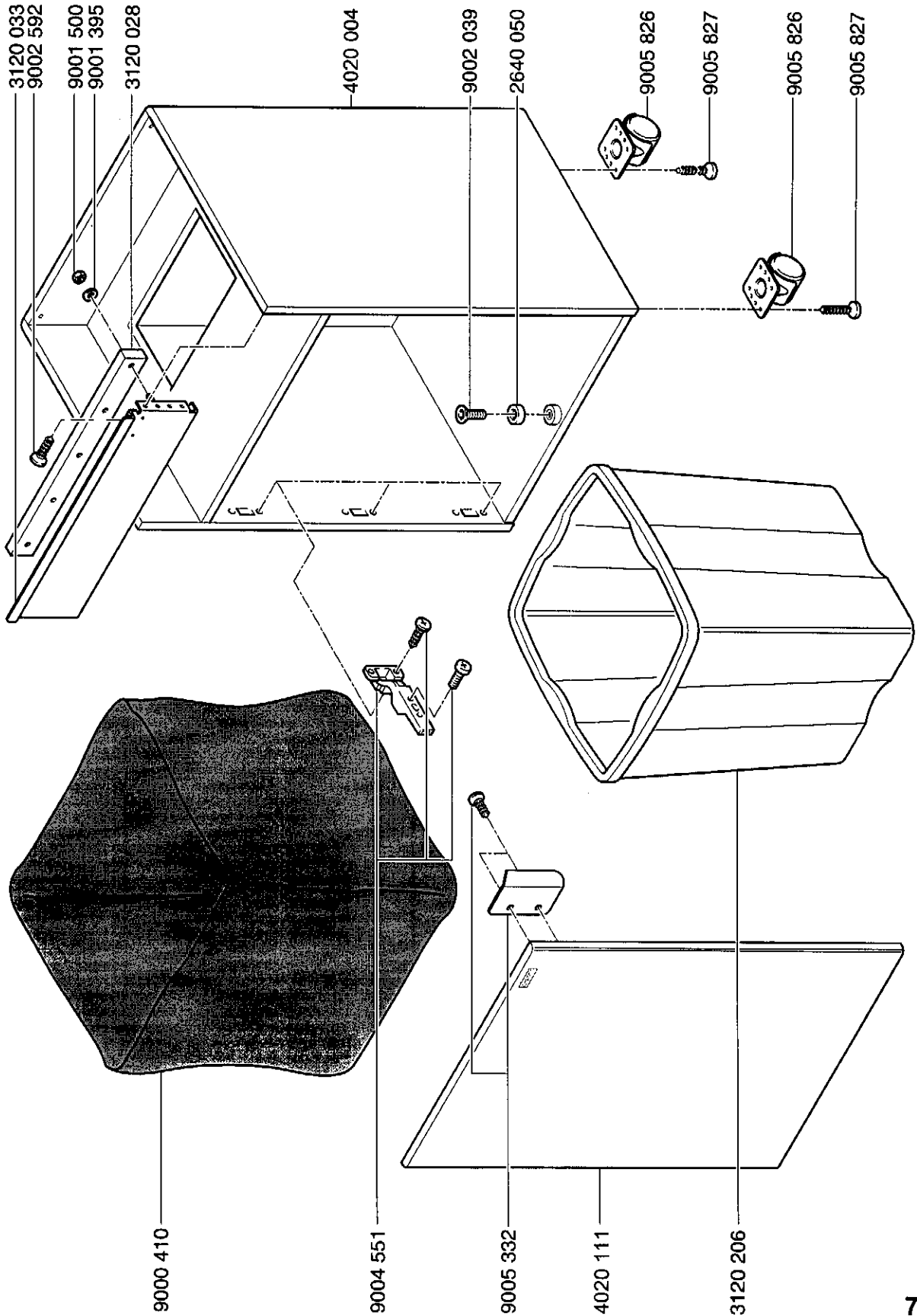
01.02.2013



CROSS / CUT 4x40mm  
**Mod.4005 B**  
01.02.2013



CROSS / CUT 2x15mm  
**Mod.4005 B**  
 01.02.2013



CROSS / CUT 0,8x12mm  
**Mod.4005 MC B**  
 01.02.2013

