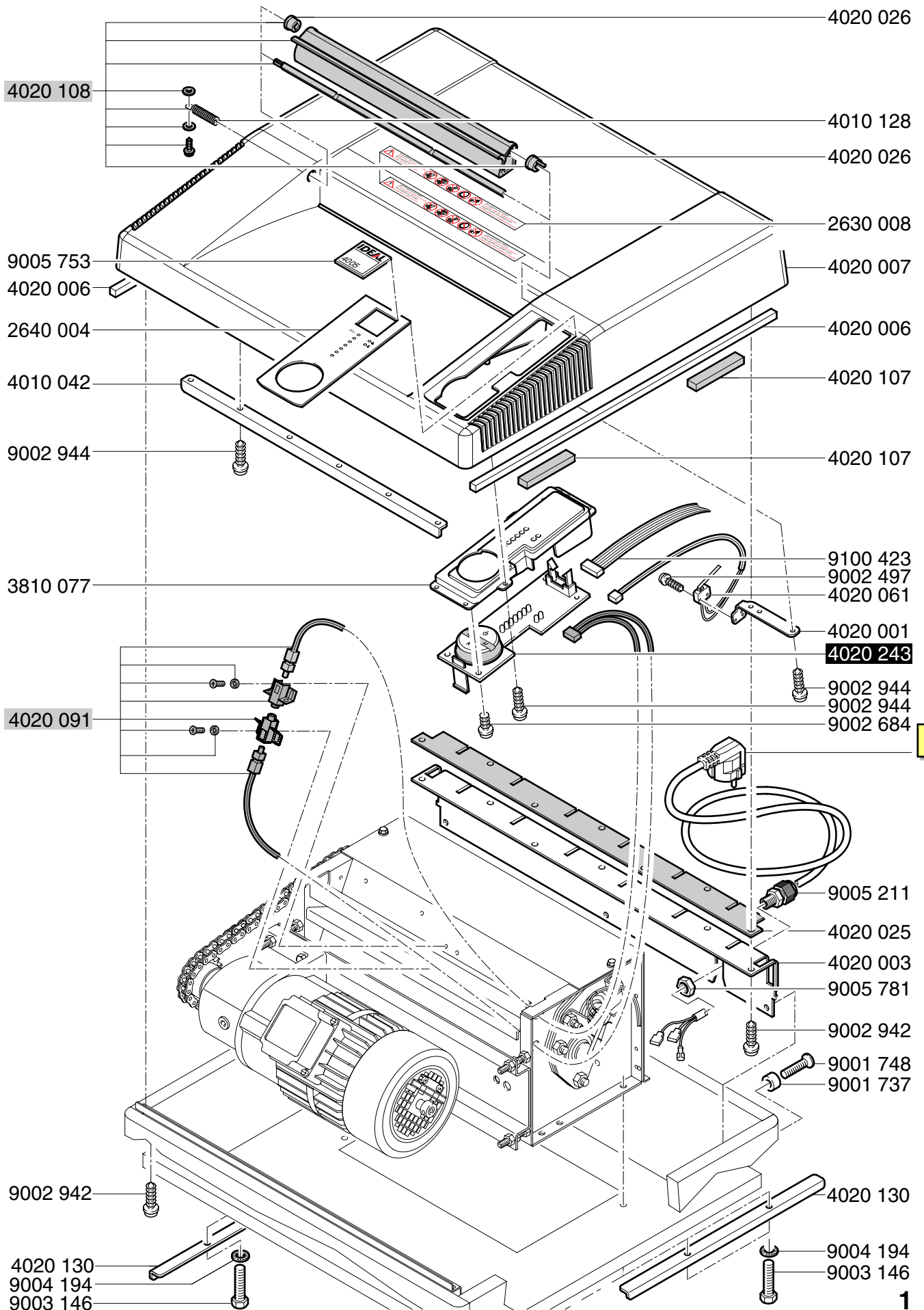
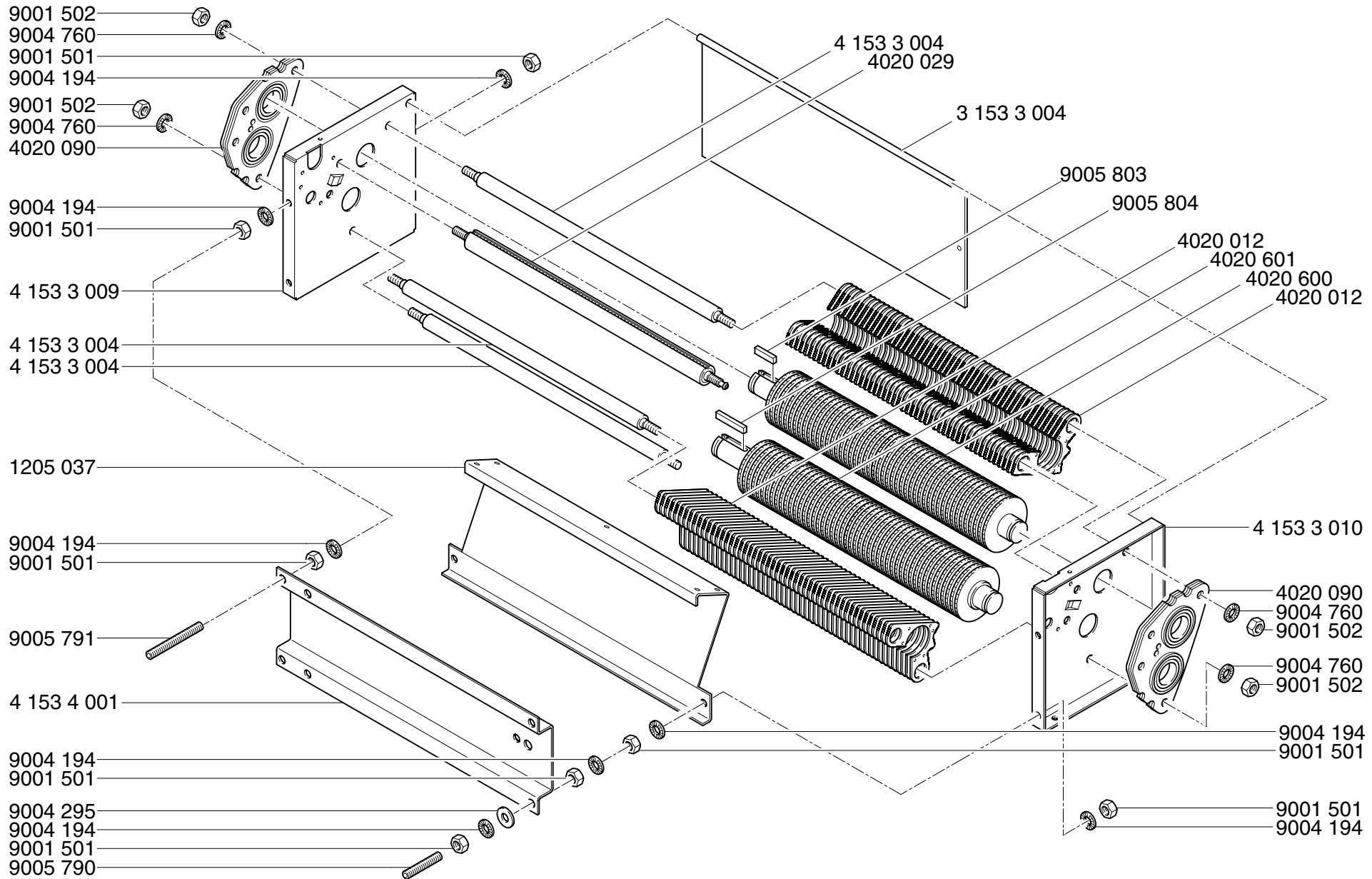


Mod. 4005 B

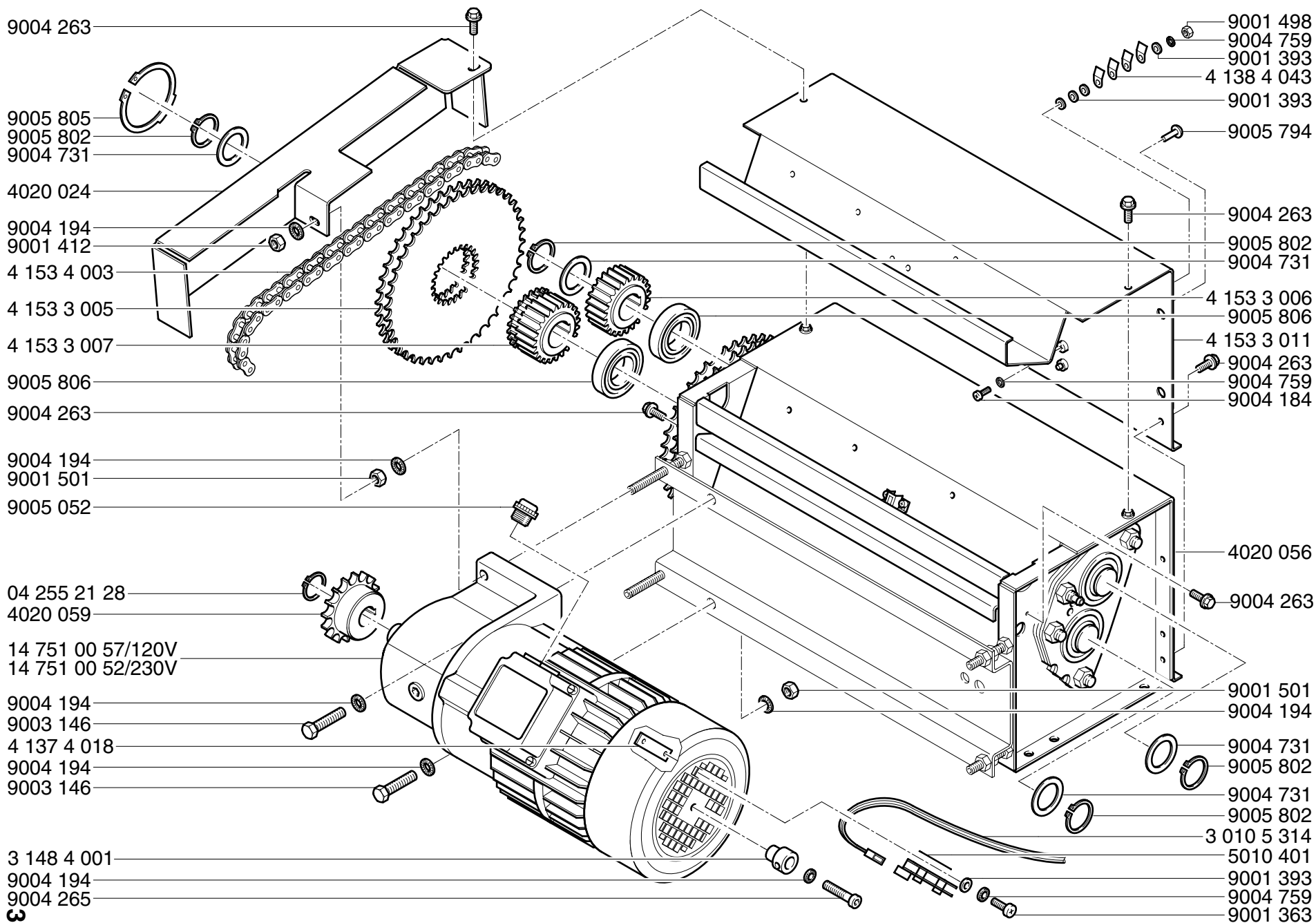
01.05.2012





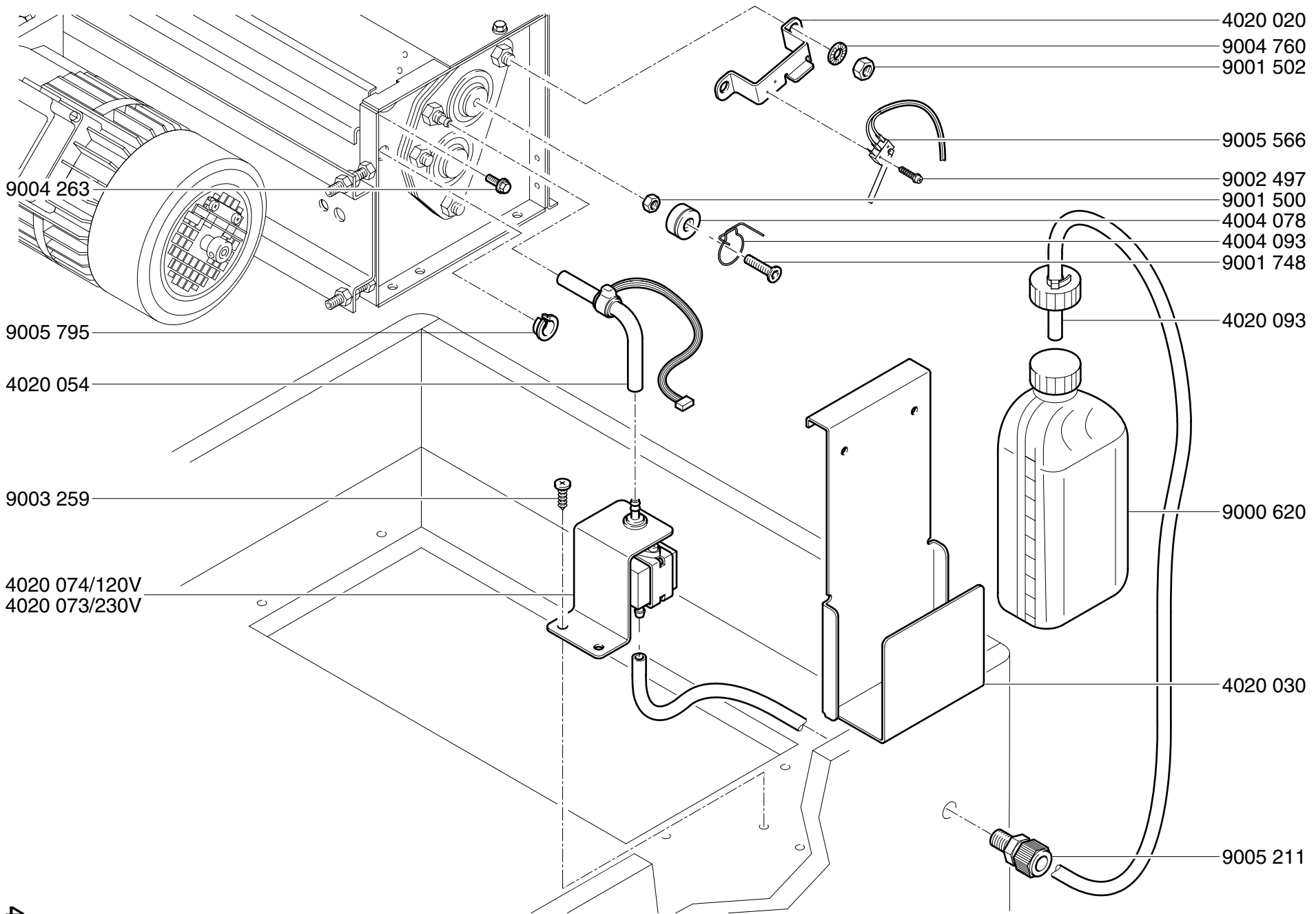
Mod. 4005 B

01.05.2012



Mod. 4005 B

01.05.2012

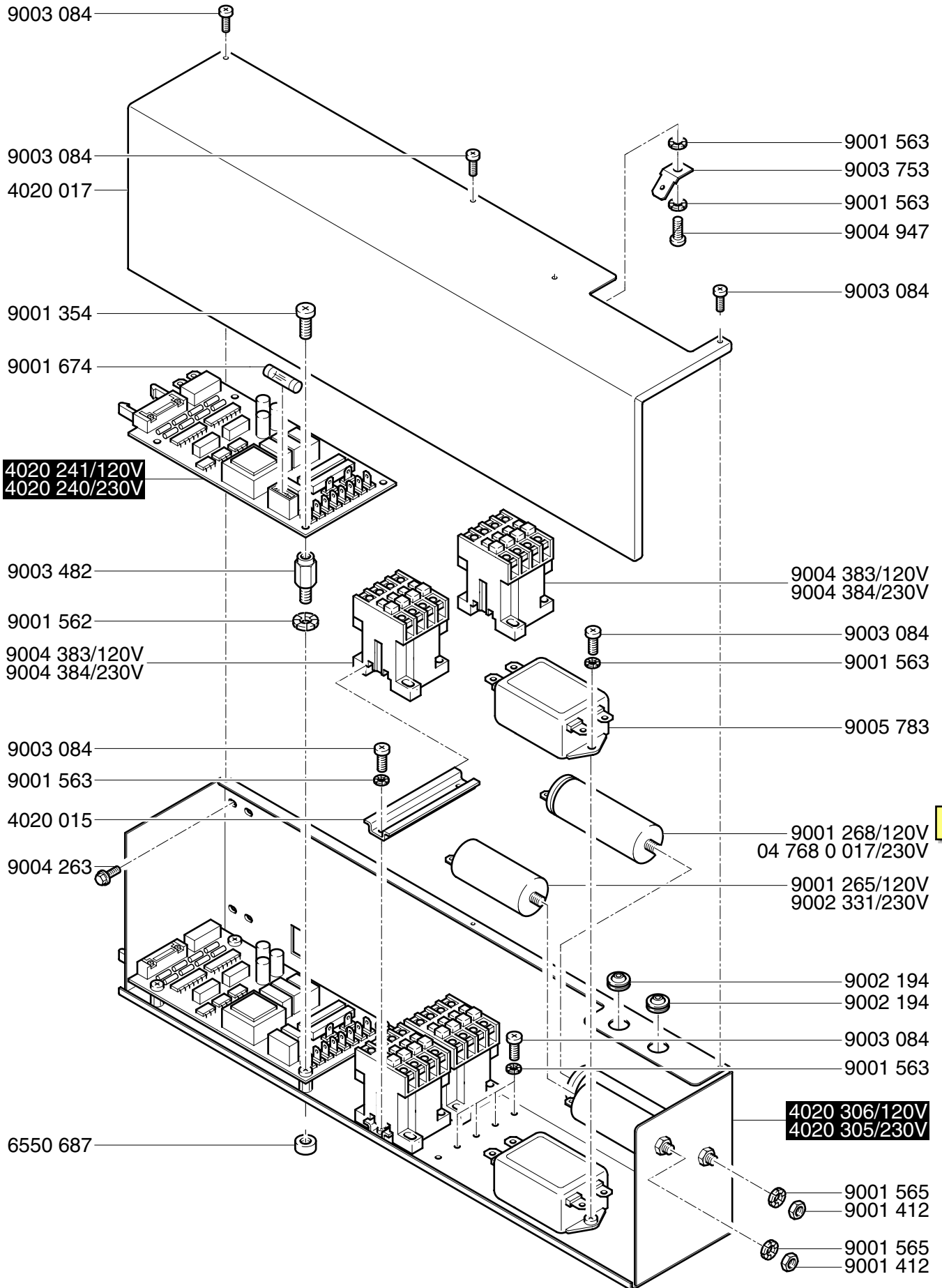


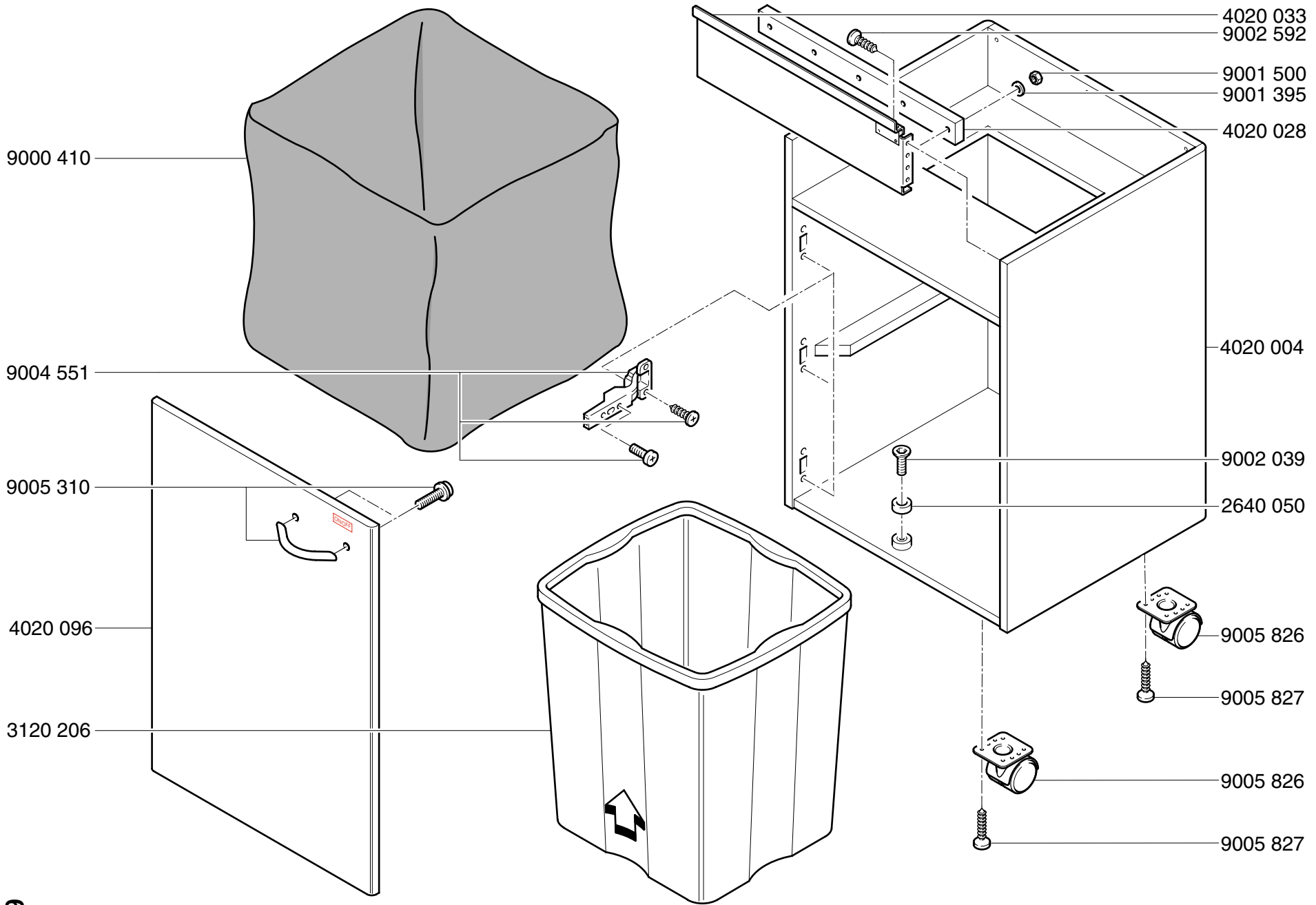
Mod. 4005 B

01.05.2012

Mod. 4005 B

01.05.2012



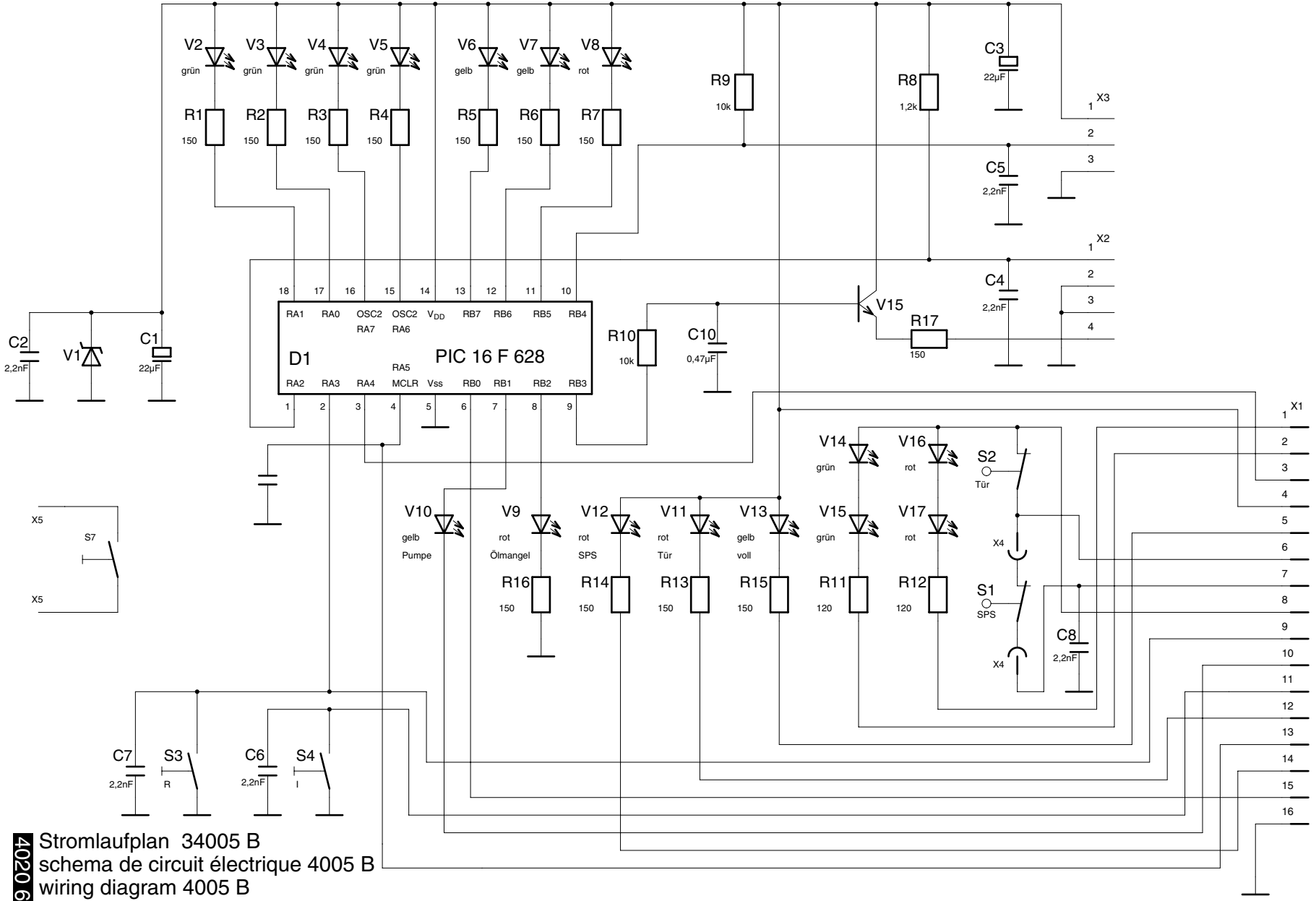


Mod. 4005 B

01.05.2012

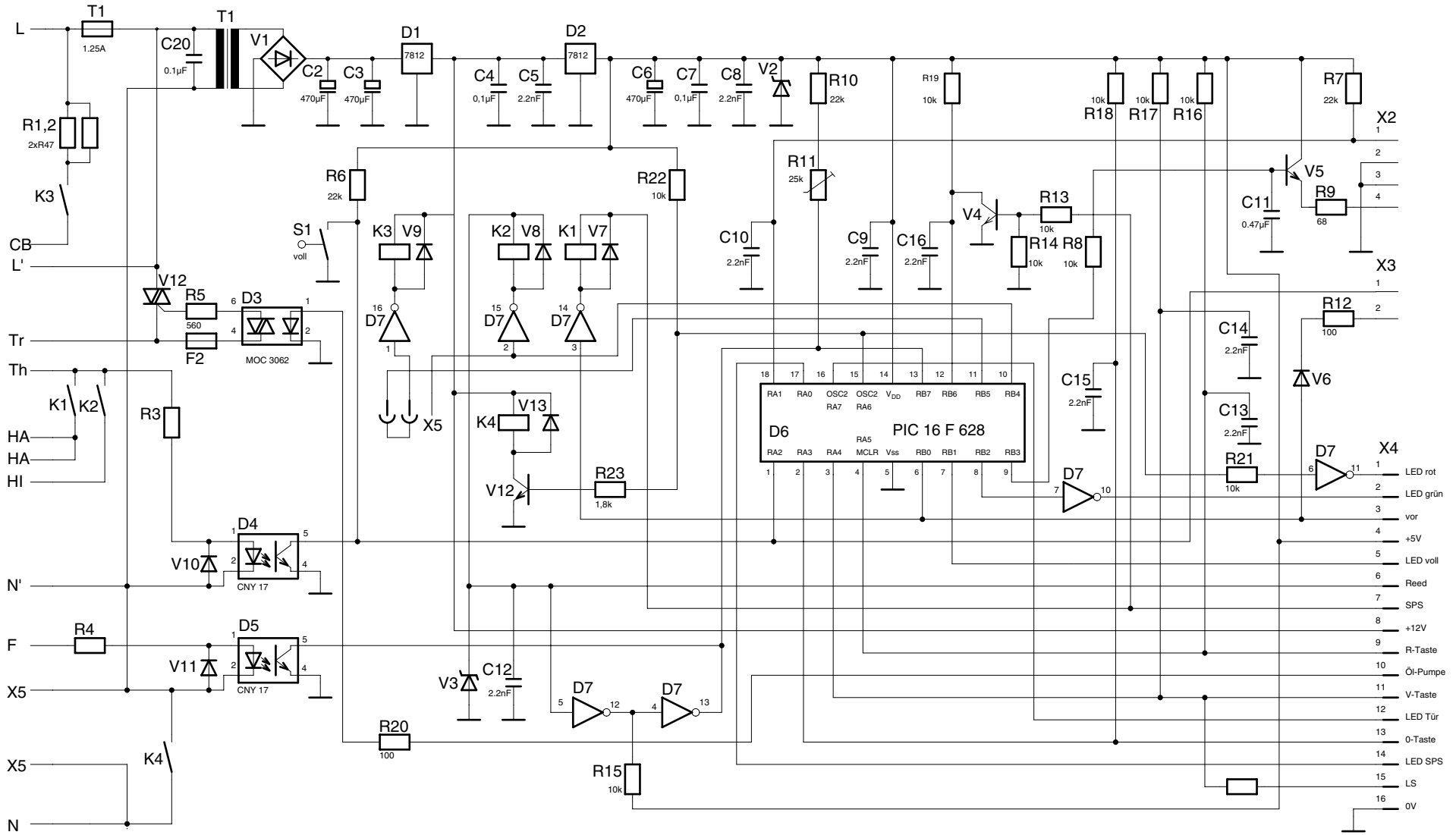
Mod. 4005 B

01.05.2012



Stromlaufplan 34005 B
 schema de circuit électrique 4005 B
 wiring diagram 4005 B

4020 606
 7



Mod. 4005 B

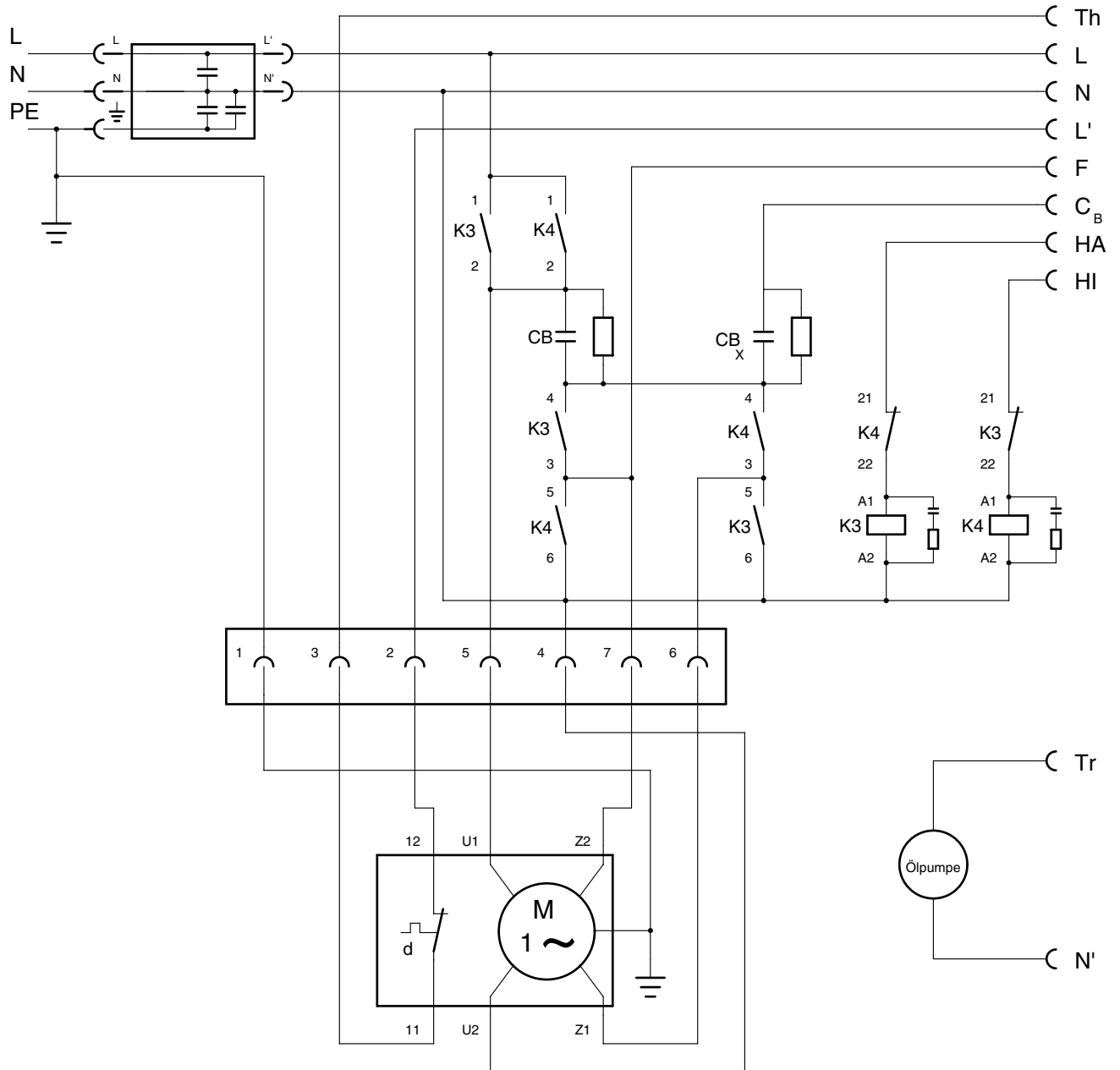
01.05.2012

Stromlaufplan 4005 B
 schema de circuit électrique 4005 B
 wiring diagram 4005 B

Mod. 4005 B

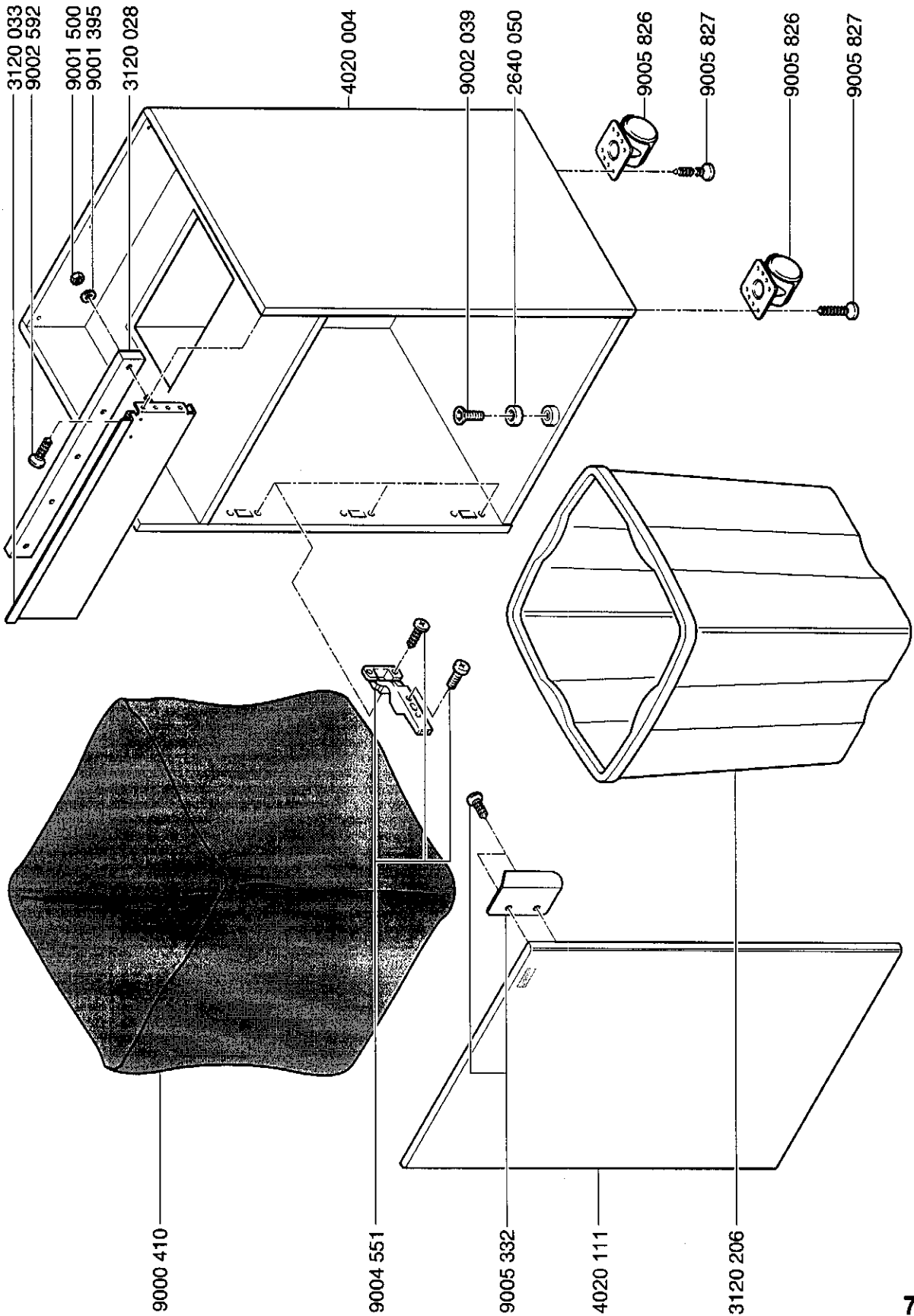
01.05.2012

Stromlaufplan 4005 B
schema de circuit électrique 4005 B
wiring diagram 4005 B

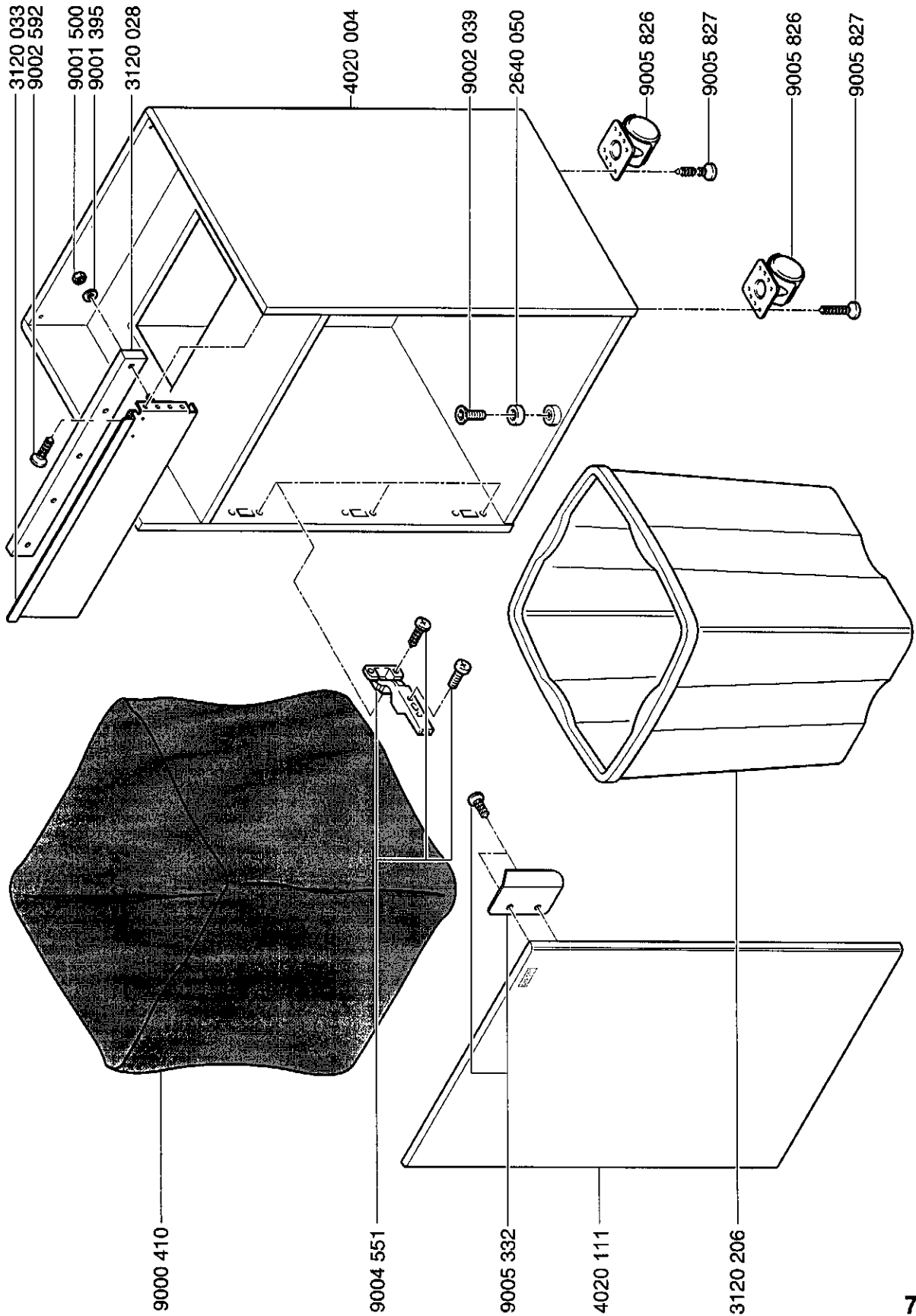


Mod. 4005 B

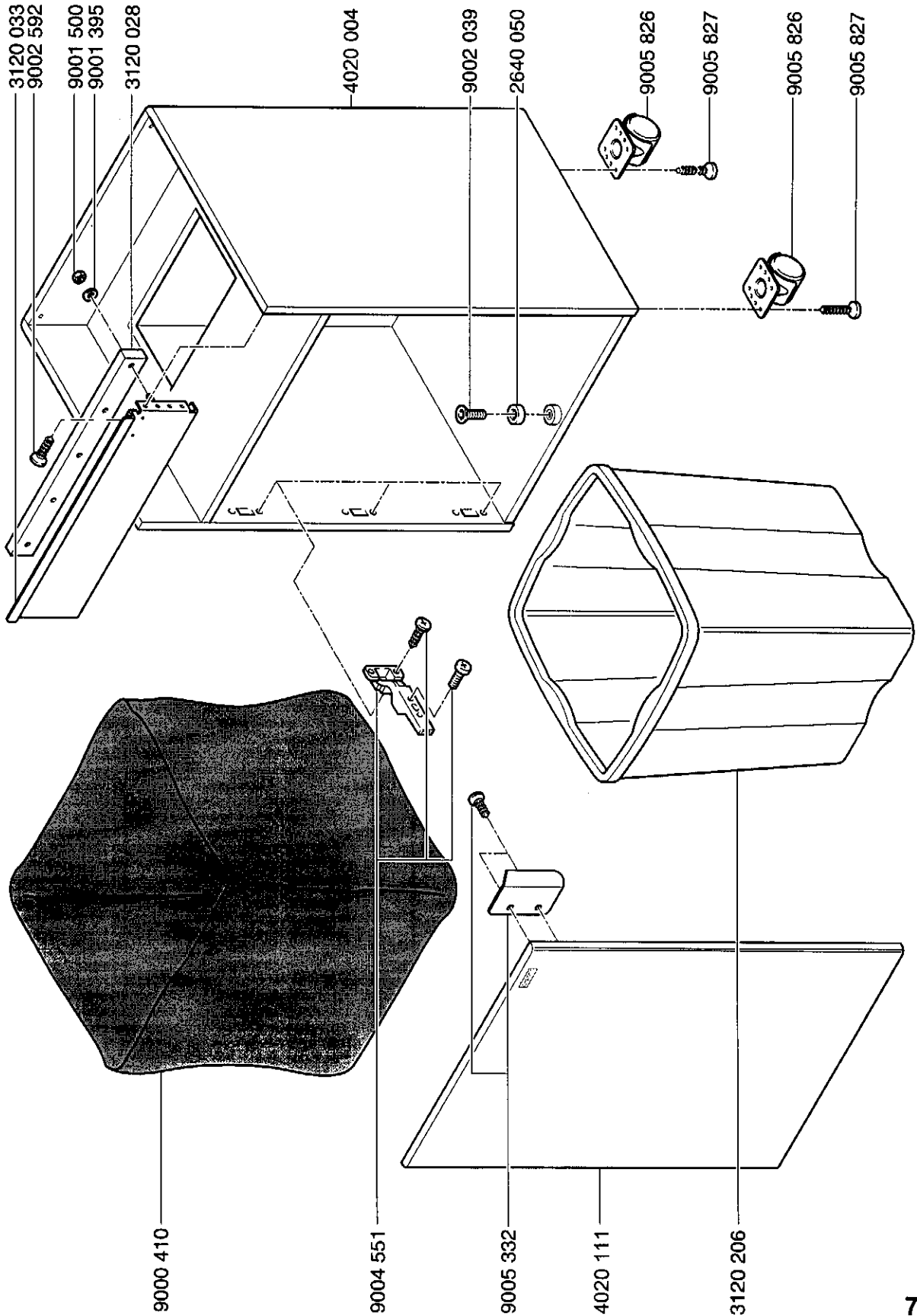
01.02.2013



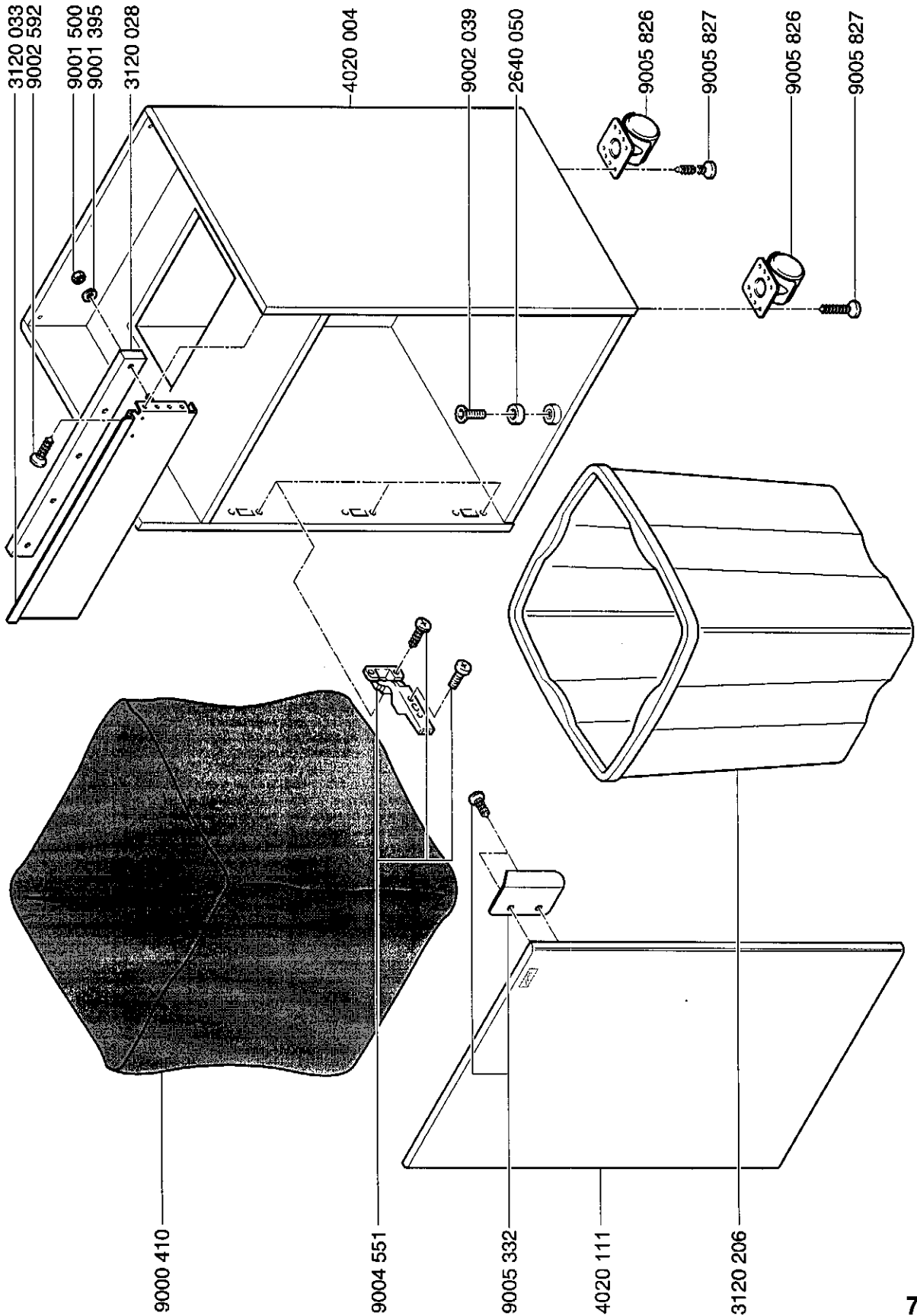
CROSS / CUT 4x40mm
Mod.4005 B
01.02.2013



CROSS / CUT 2x15mm
Mod.4005 B
01.02.2013



CROSS / CUT 0,8x12mm
Mod.4005 MC B
01.02.2013



Mod.4005 SMC B

CROSS / CUT 0,8x5mm

01.02.2013
120V

