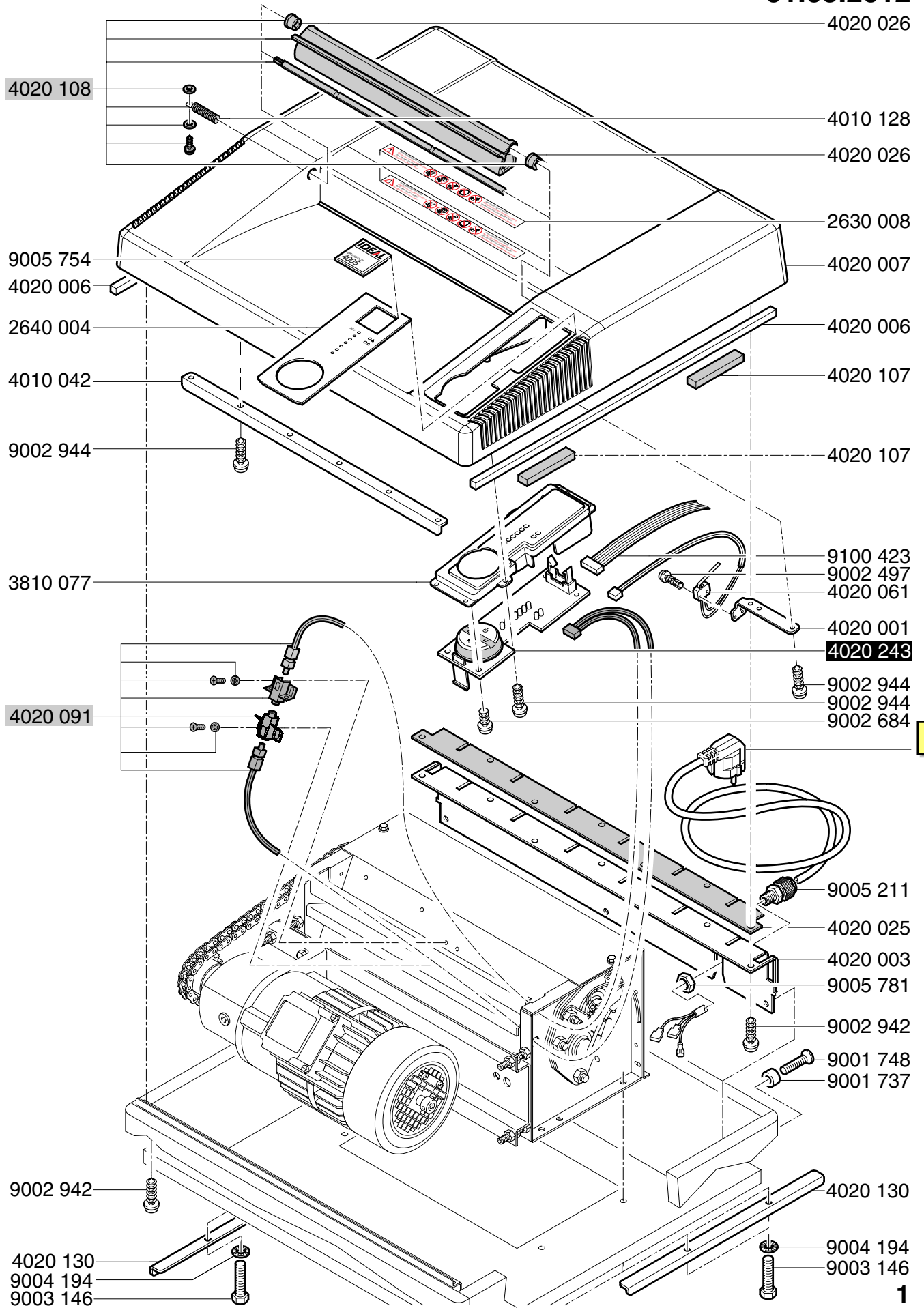
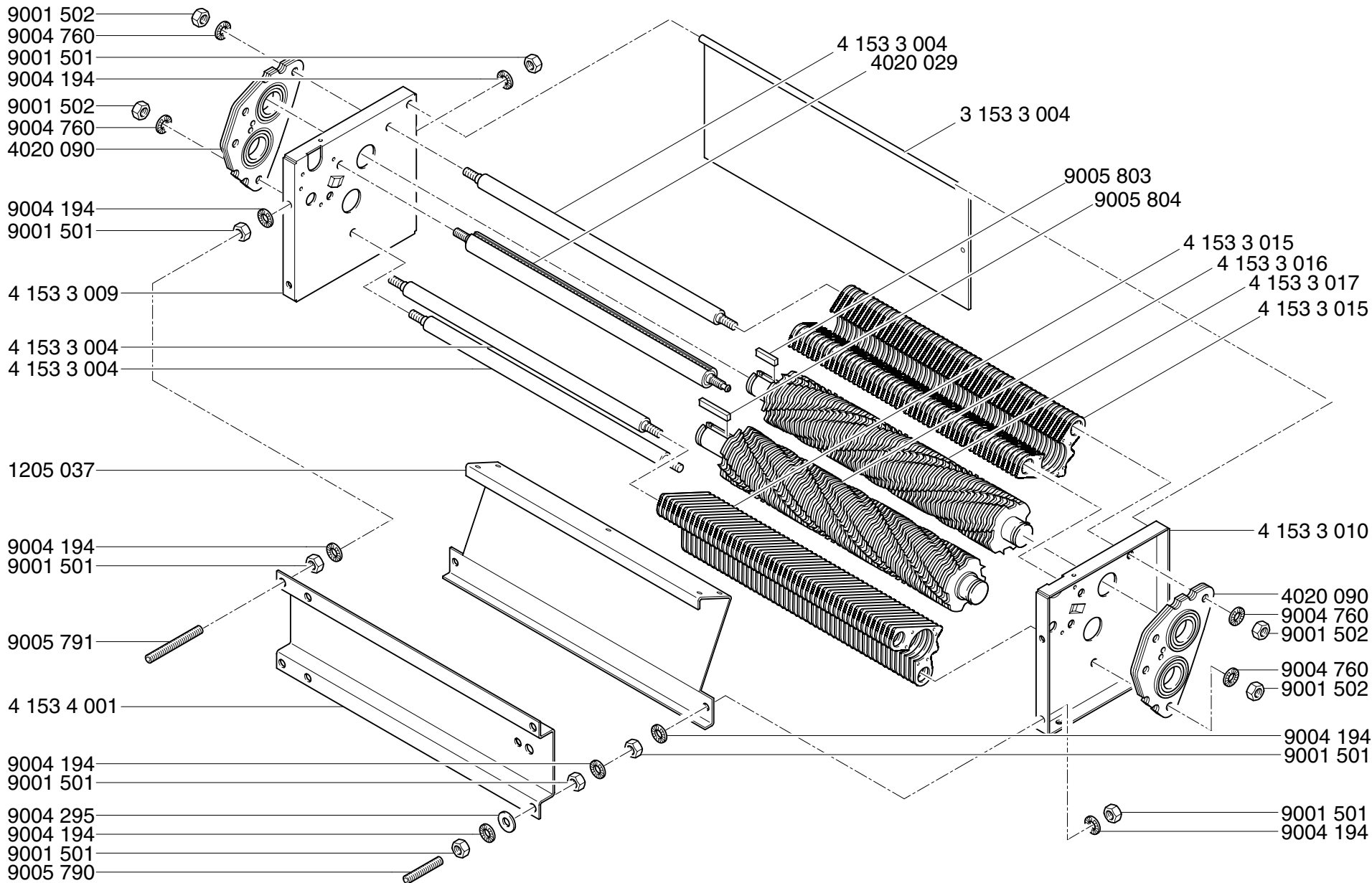


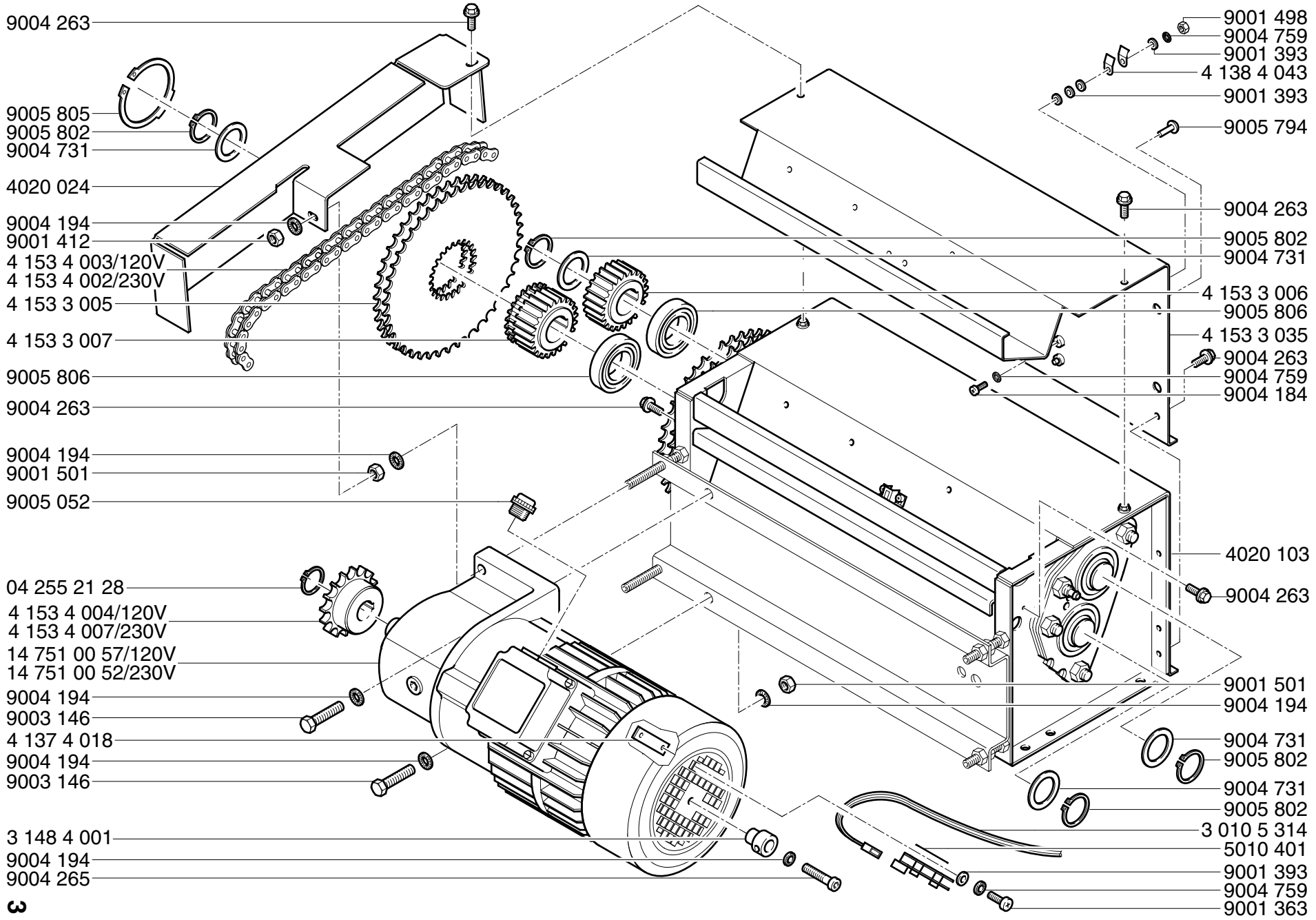
CROSS / CUT 4x40mm
Mod. 4005 B

01.05.2012

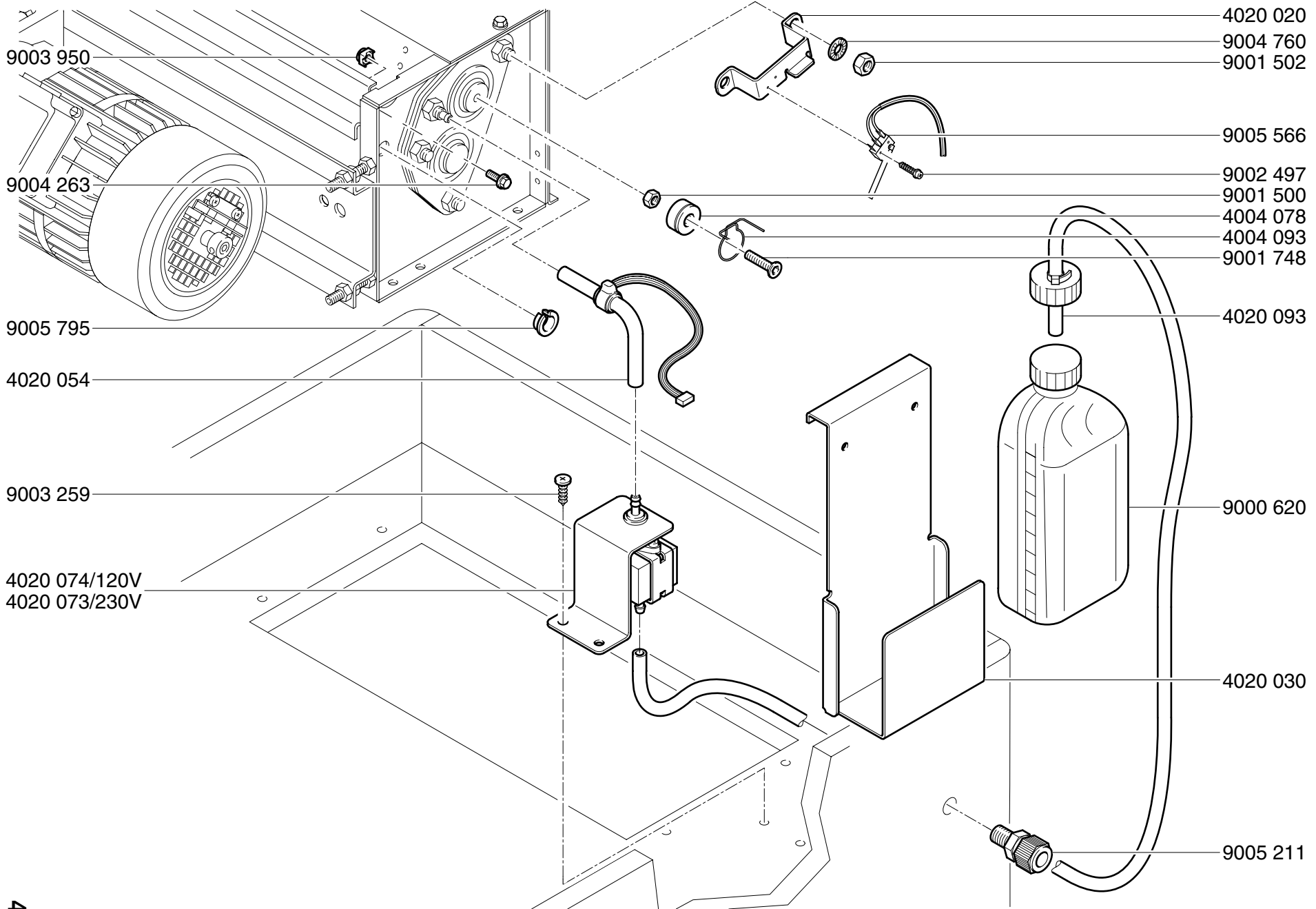




Mod. 4005 B
 CROSS / CUT
 4x40mm
 01.05.2012



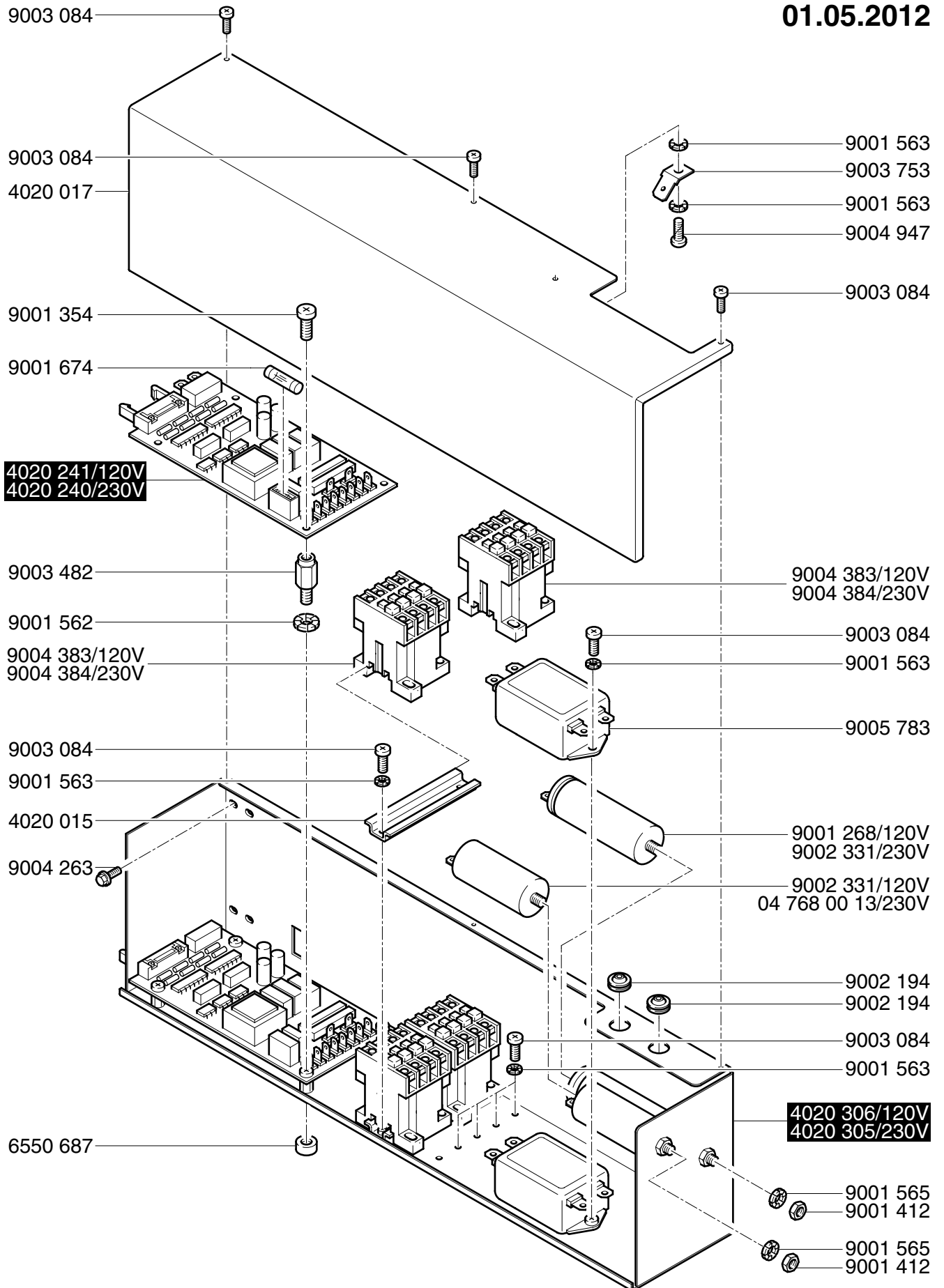
CROSS / CUT
Mod. 4005 B
 4x40mm
 01.05.2012

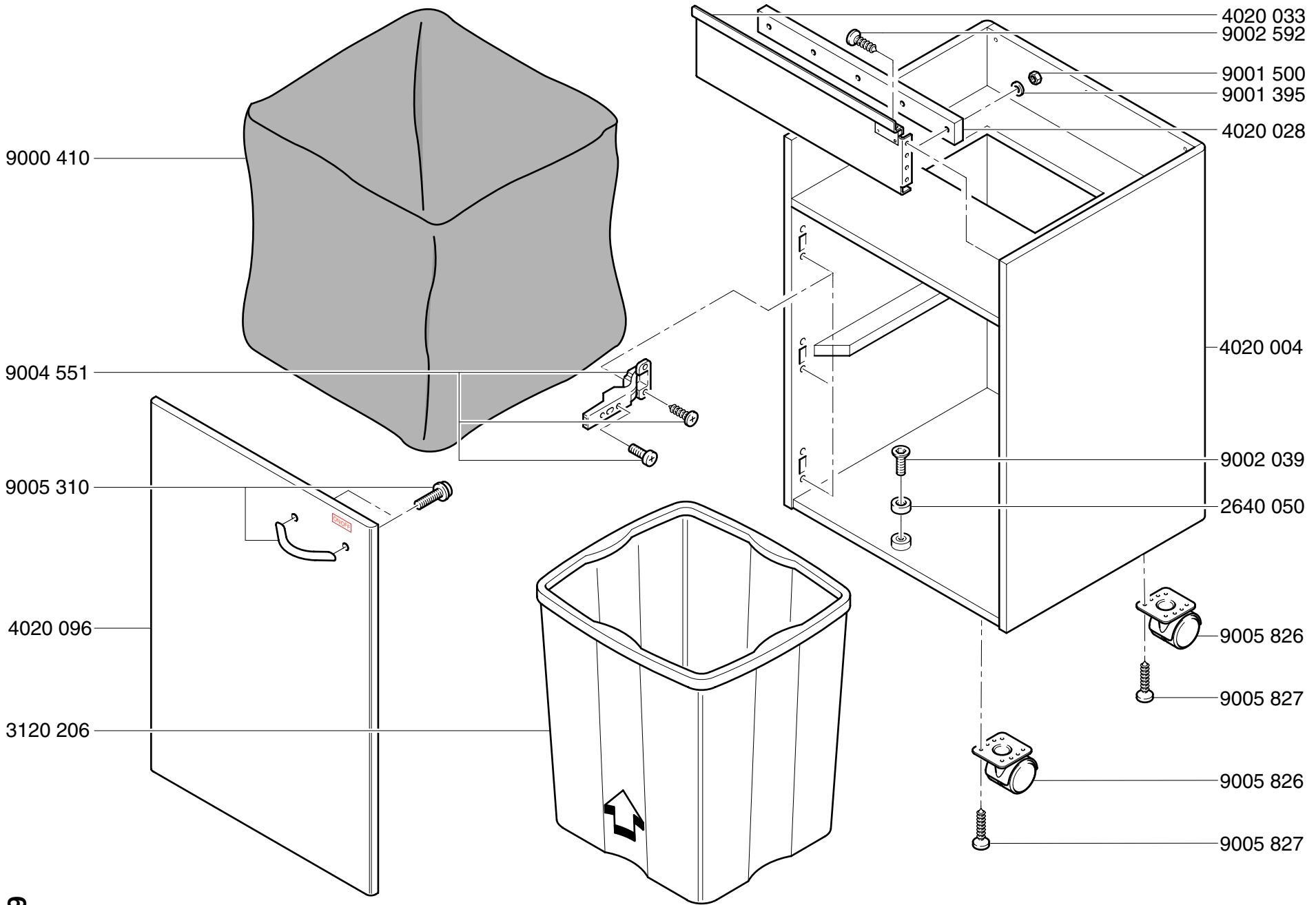


Mod. 4005 B
 CROSS / CUT 4x40mm
 01.05.2012

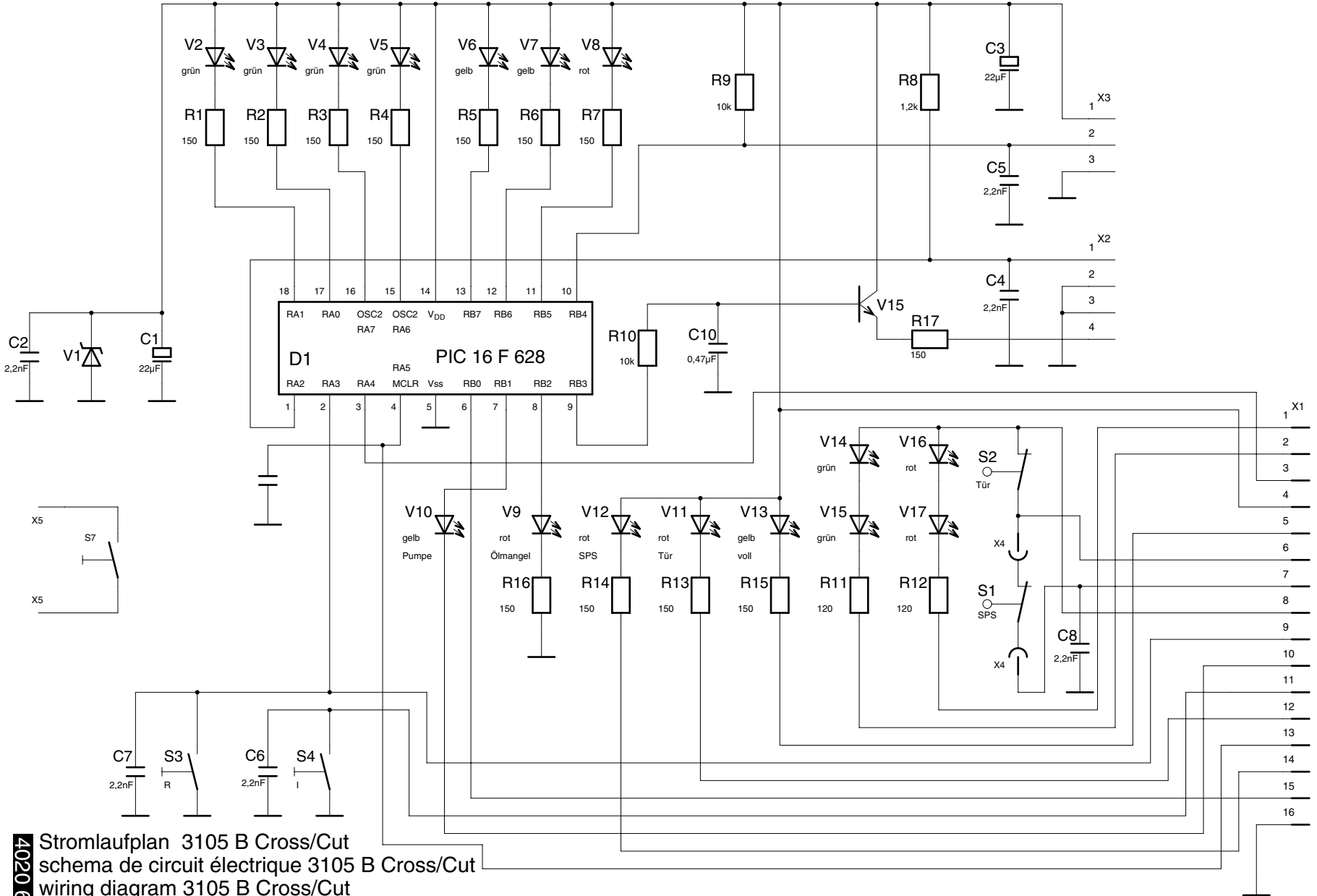
Mod.4005 B

01.05.2012





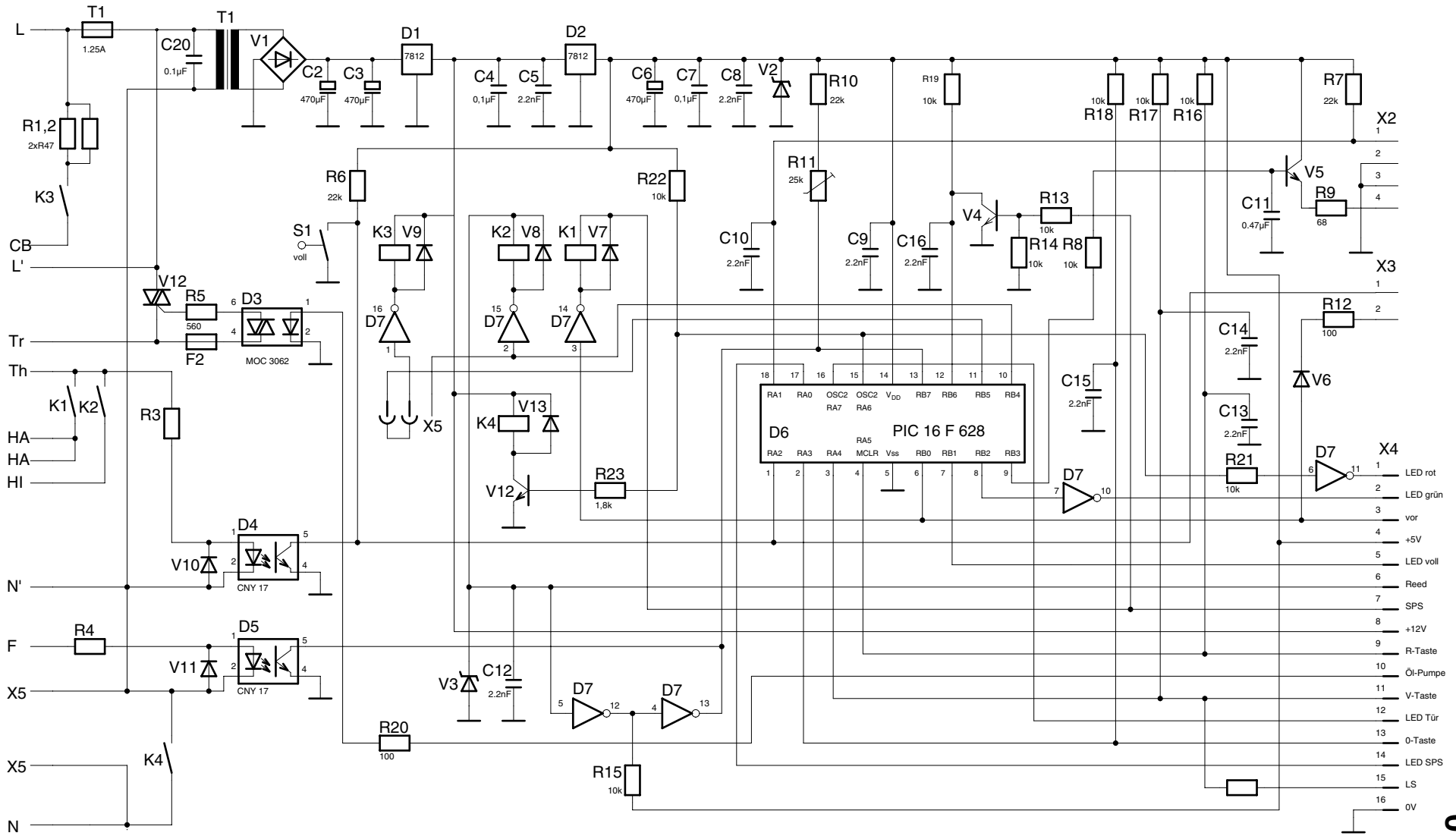
CROSS / CUT
Mod. 4005 B
 4x40mm
 01.05.2012



Stromlaufplan 3105 B Cross/Cut
 schema de circuit électrique 3105 B Cross/Cut
 wiring diagram 3105 B Cross/Cut

4020 606
 7

CROSS / CUT
Mod. 4005 B
 4x40mm
 01.05.2012



Mod. 4005 B

CROSS / CUT 4x40mm

01.05.2012

Stromlaufplan 3105B Cross/Cut
 schema de circuit électrique 3105B Cross/Cut
 wiring diagram 3105B Cross/Cut

CROSS / CUT 4x40mm Mod.4005 B

01.05.2012

Stromlaufplan 3105 B Cross/Cut
 schema de circuit électrique 3105 B Cross/Cut
 wiring diagram 3105 B Cross/Cut

