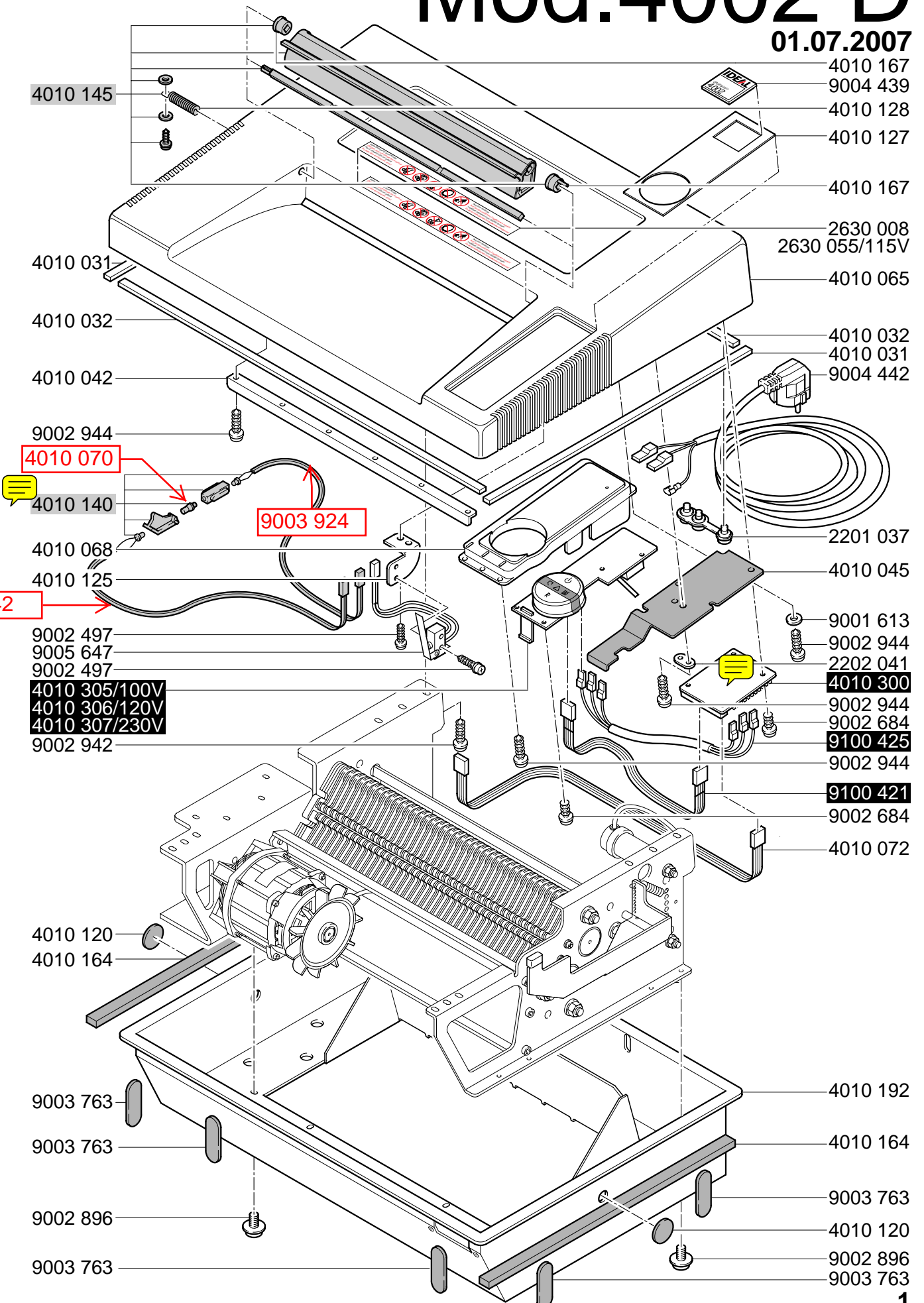


Mod.4002 D

01.07.2007



9002 896

4010 084

4010 007

4010 026

4010 027

4010 027

9004 550

4010 028

9004 549

4010 044

9004 549

9004 550

4010 005

4010 075

9004 557

4010 008

9004 549

4010 044

9004 549

4010 075

9004 557

4010 008

9004 466

9004 542/100V/50-60Hz

9004 543/115V/60Hz

9004 443/230V/50Hz

9004 541/240V/50Hz

4010 006

9004 549

4010 055

9003 199

9004 549

9001 900

9001 563

9001 364

9100 390/100-115V

9004 445/230-240V

9100 390/100-115V

9100 220/230-240V

4010 052

9002 131/230-240V

9002 093/100-115V

9001 682/100-115V

9002 131/230-240V

9002 093/100-115V

9001 682/100-115V

9005 567

9001 563

9003 084

9001 568

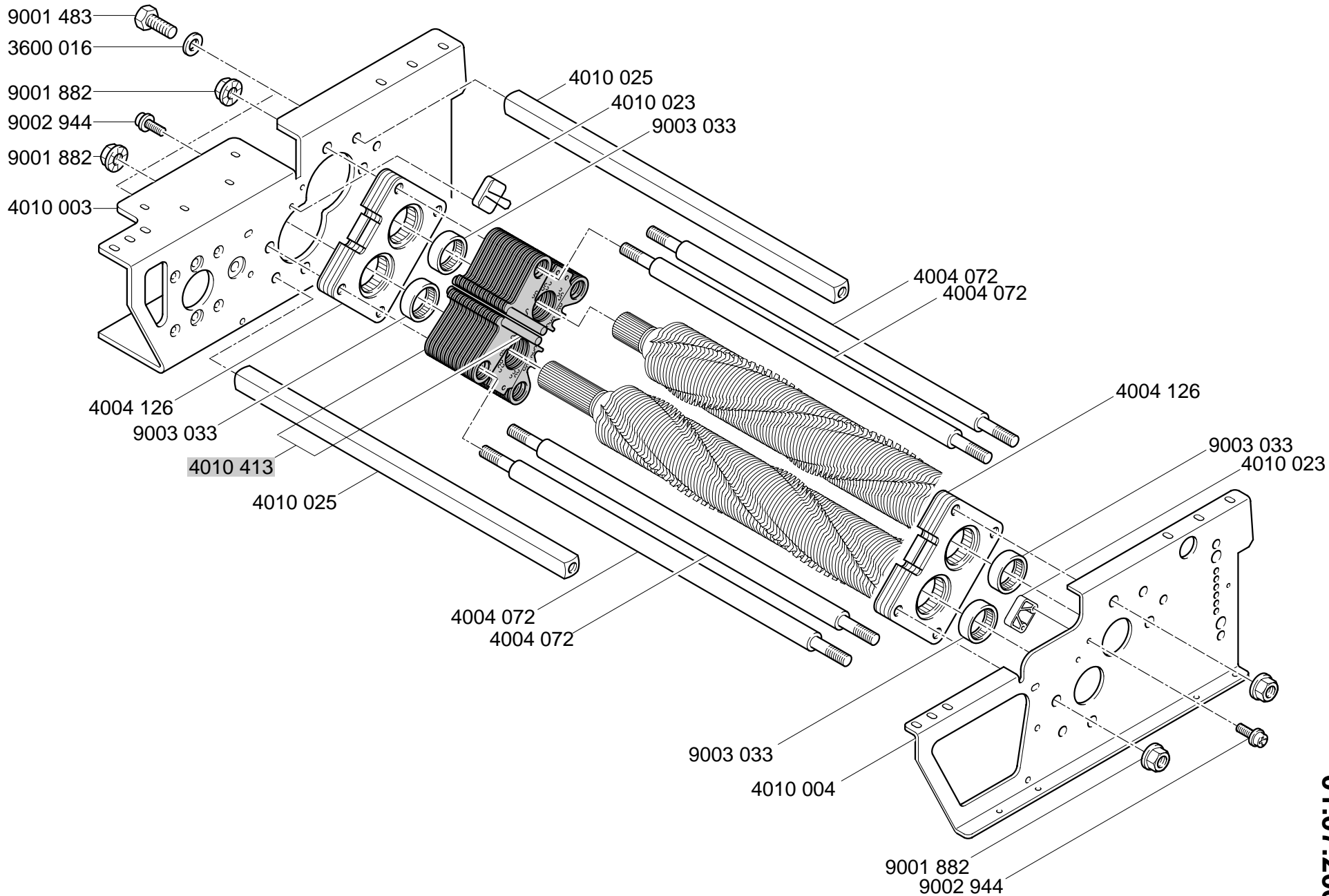
9002 578

Mod. 4002 D

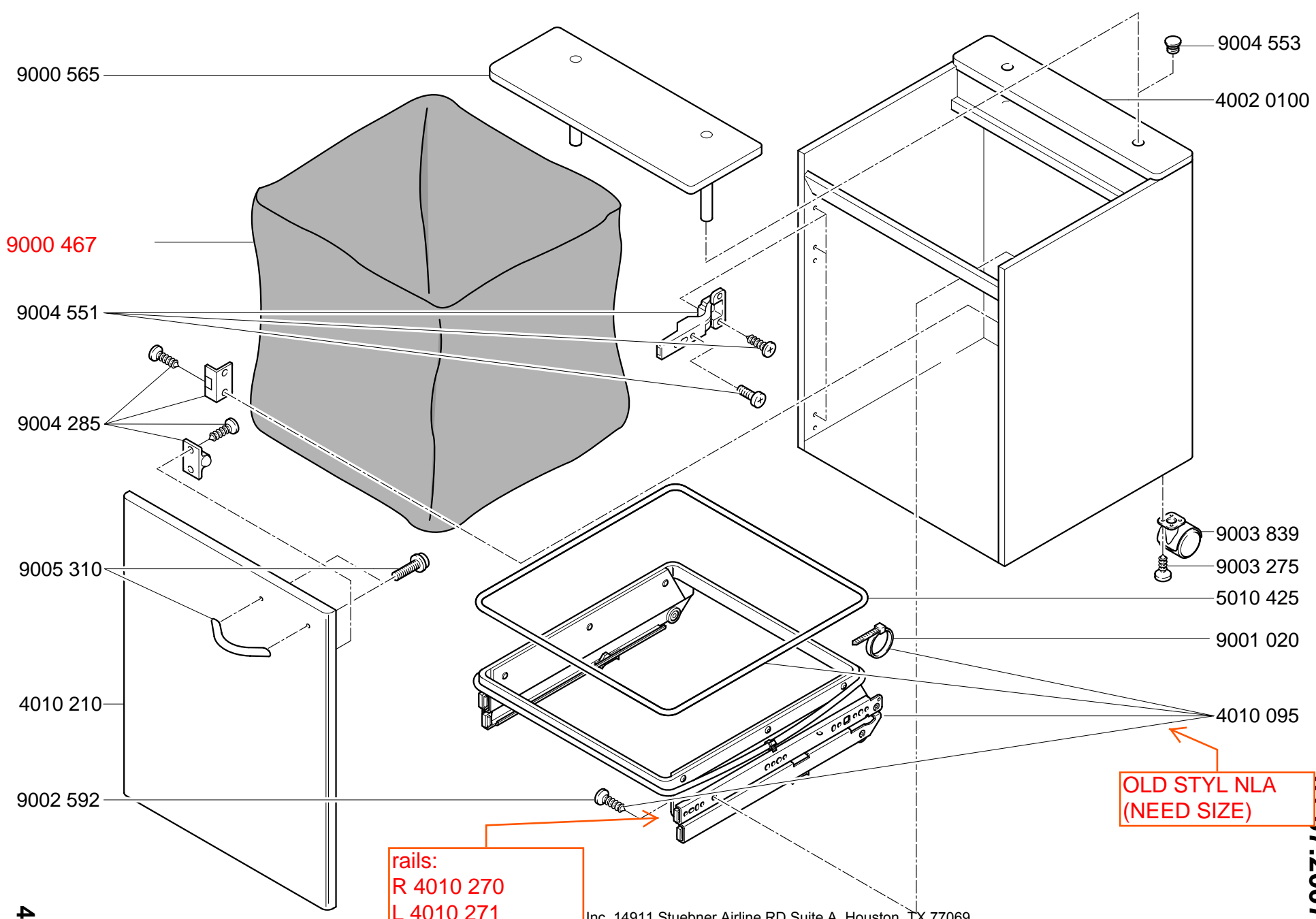
CROSS / CUT

4x40mm

01.07.2007

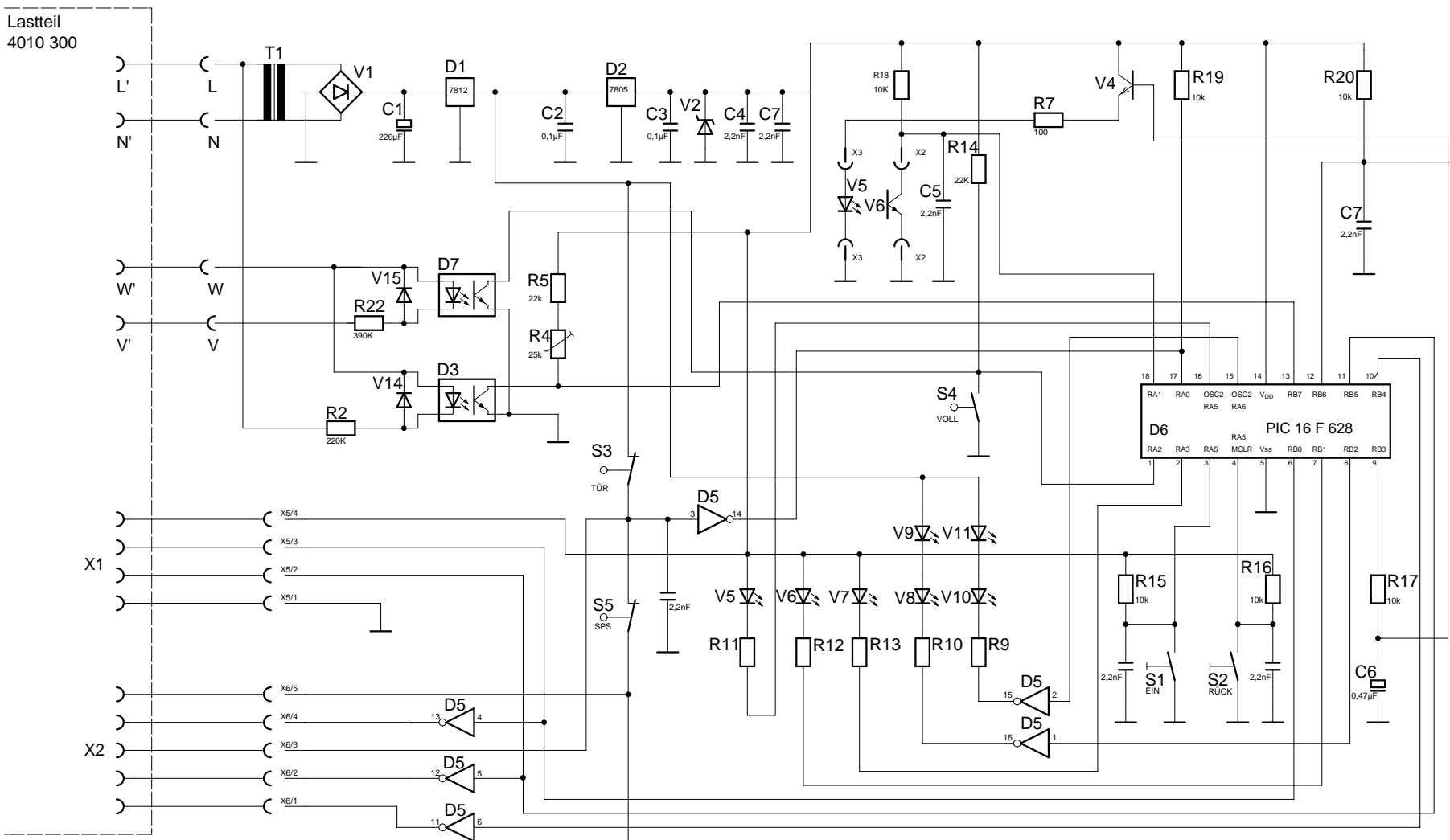


Mod. 4002 D
 CROSS / CUT
 4x40mm
 01.07.2007



Mod. 4002 D
 CROSS / CUT
 4x40mm
 01.07.2007

Lastteil
4010 300

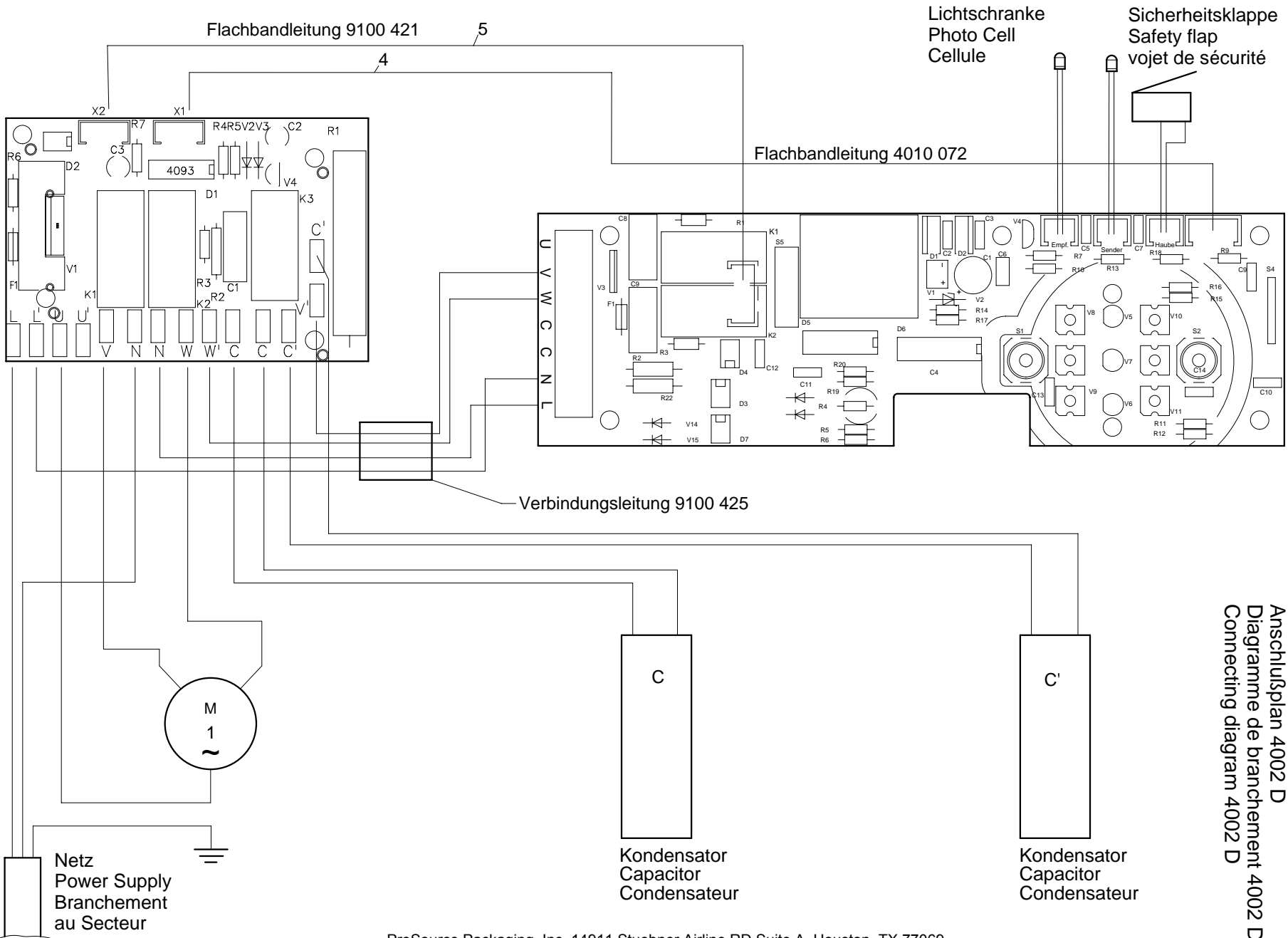


Stromlaufplan 4002 D
 schema de
 circuit électrique 4002 D
 wiring diagram 4002 D

ProSource Packaging, Inc. 14911 Stuebner Airline RD Suite A, Houston, TX 77069
 (281) 453-8801

4010 308
 5

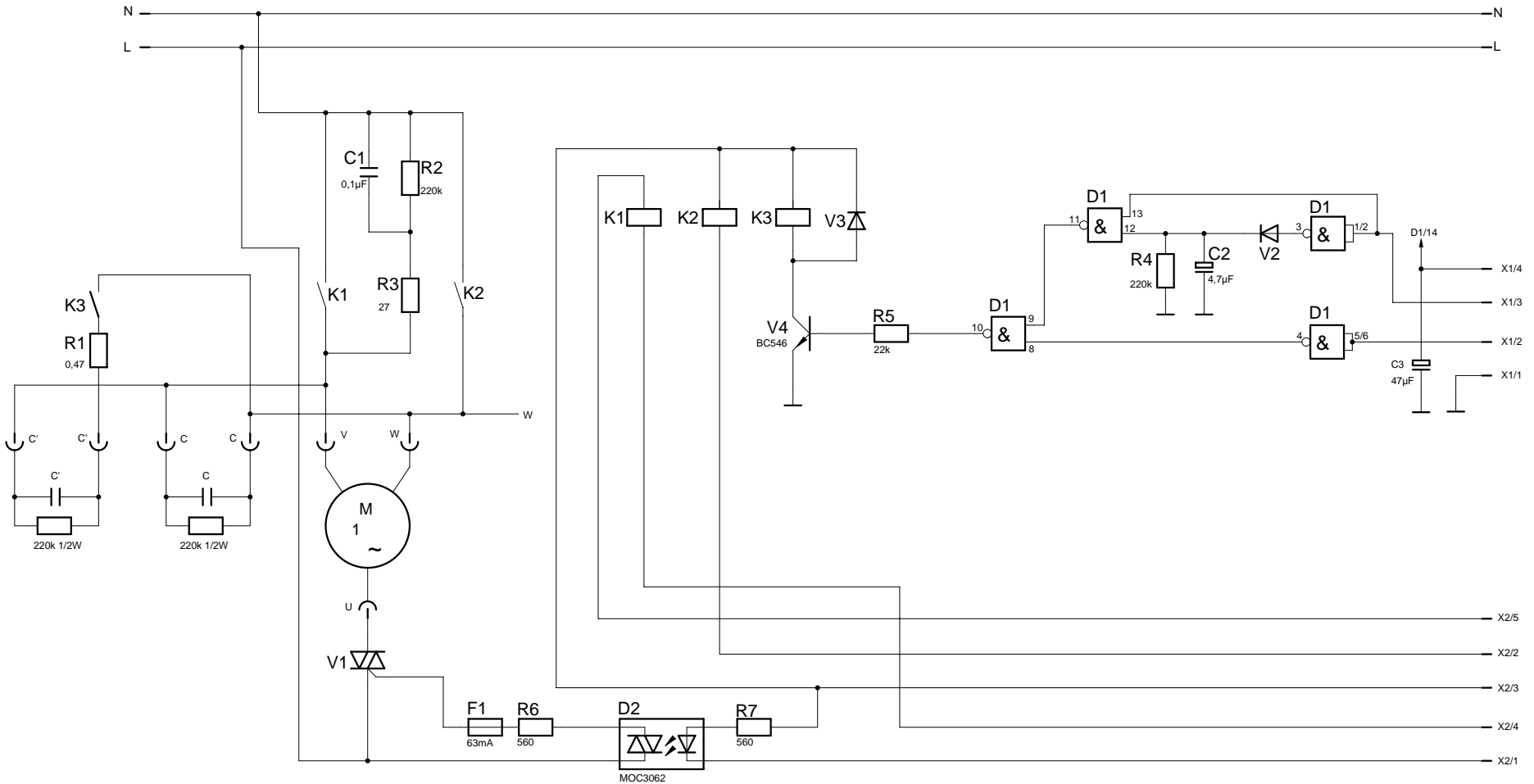
CROSS / CUT
Mod. 4002 D
 4x40mm
 01.07.2007



Anschlußplan 4002 D
 Diagramme de branchement 4002 D
 Connecting diagram 4002 D

Mod. 4002 D
 CROSS / CUT
 4x40mm
 01.07.2007

4010 309
 6



Stromlaufplan 4002 D
 schema de
 circuit électrique 4002 D
 wiring diagram 4002 D

ProSource Packaging, Inc. 14911 Stuebner Airline RD Suite A, Houston, TX 77069
 (281) 453-8801

4010 301
 7

CROSS / CUT
Mod. 4002 D
 4x40mm
 01.07.2007