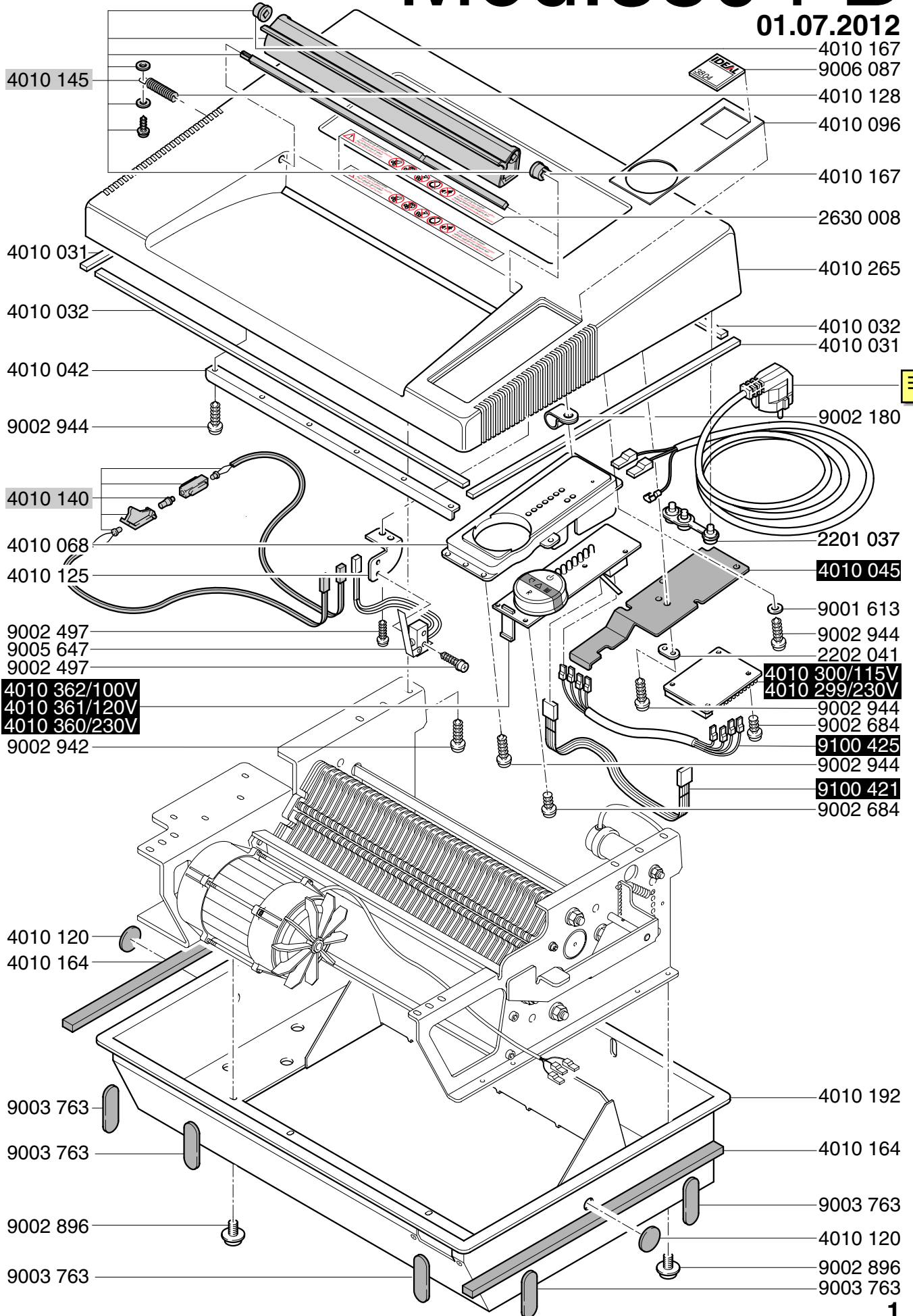


Mod. 3804 B

01.07.2012



4010 145

4010 167

9006 087

4010 128

4010 096

4010 167

2630 008

4010 031

4010 265

4010 032

4010 032

4010 031

4010 042

9002 944

9002 180

4010 140

2201 037

4010 068

4010 045

4010 125

9001 613

9002 497

9002 944

9005 647

2202 041

9002 497

4010 362/100V

4010 300/115V

4010 361/120V

4010 299/230V

9002 942

9002 944

9002 684

9100 425

9002 944

9100 421

9002 684

4010 120

4010 164

4010 192

9003 763

4010 164

9003 763

9003 763

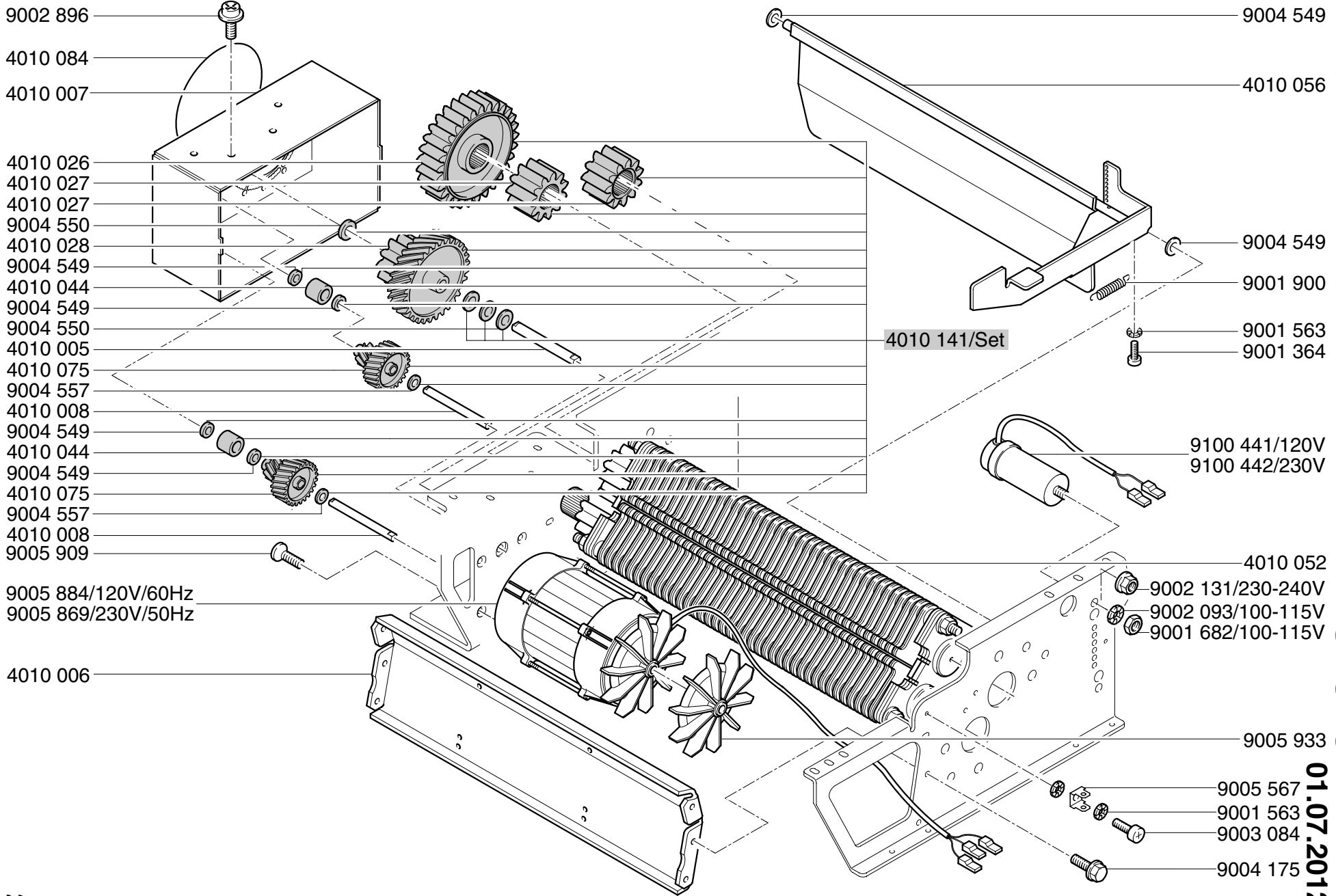
9002 896

4010 120

9003 763

9002 896

9003 763

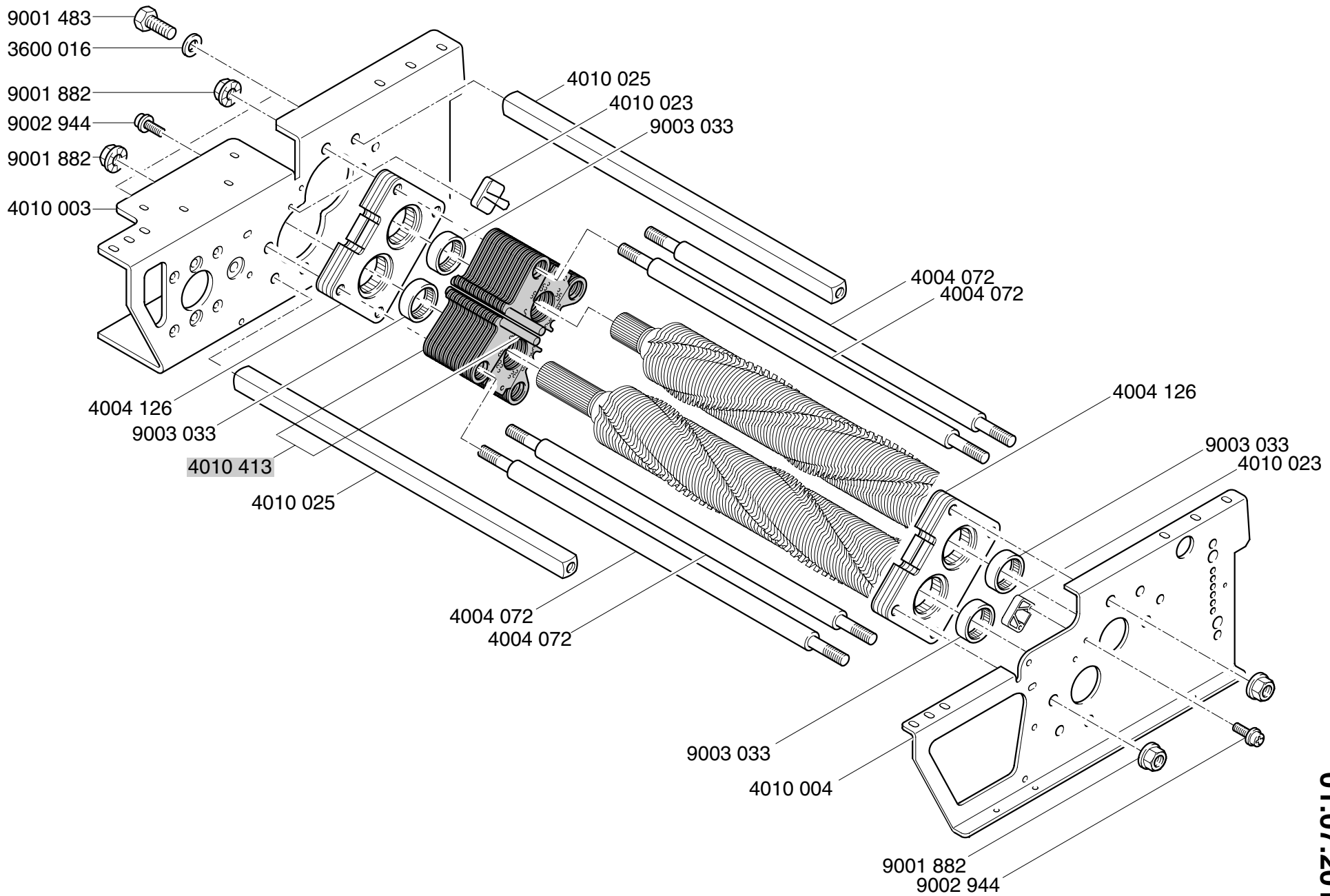


CROSS / CUT

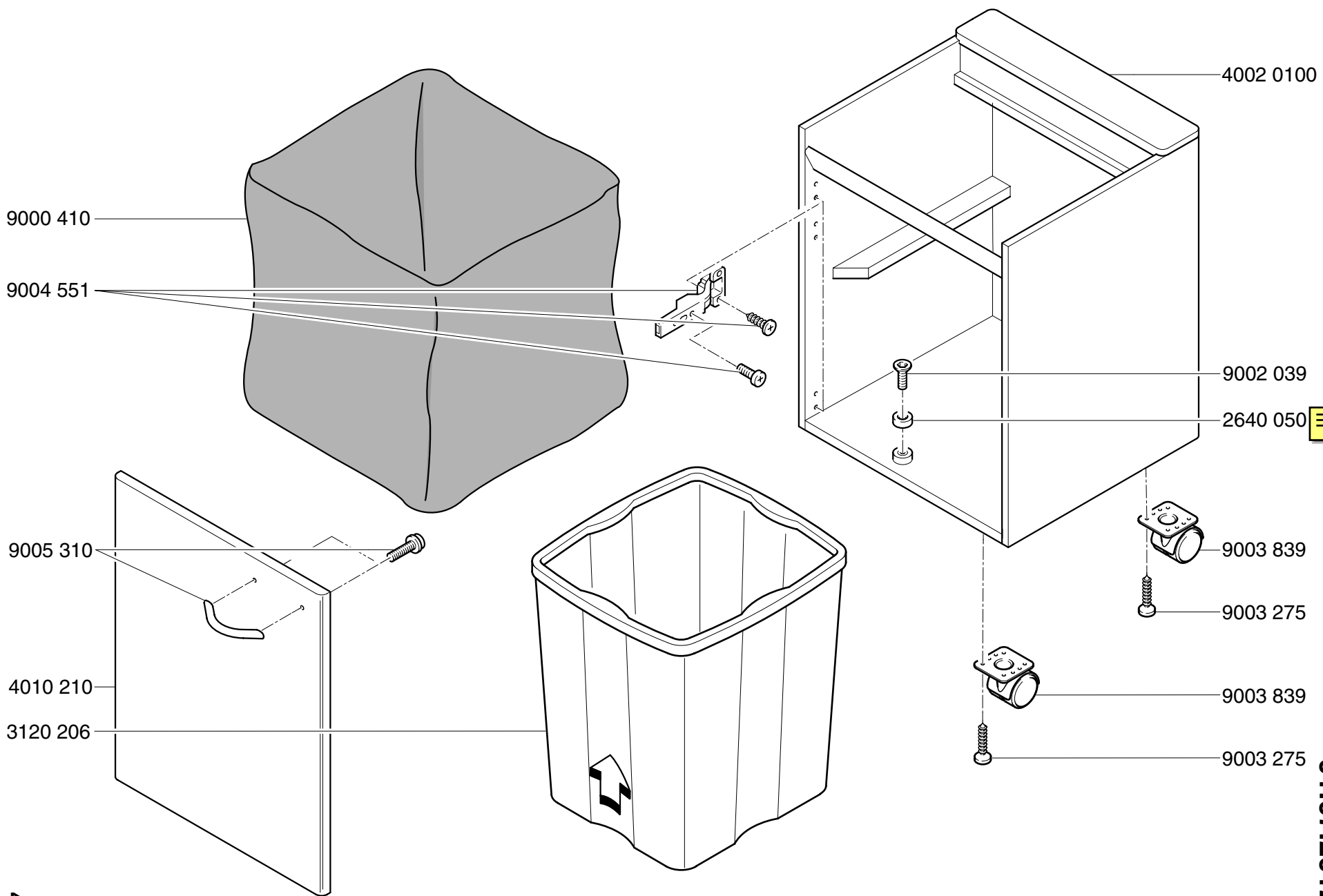
Mod. 3804 B

4x40mm

01.07.2012

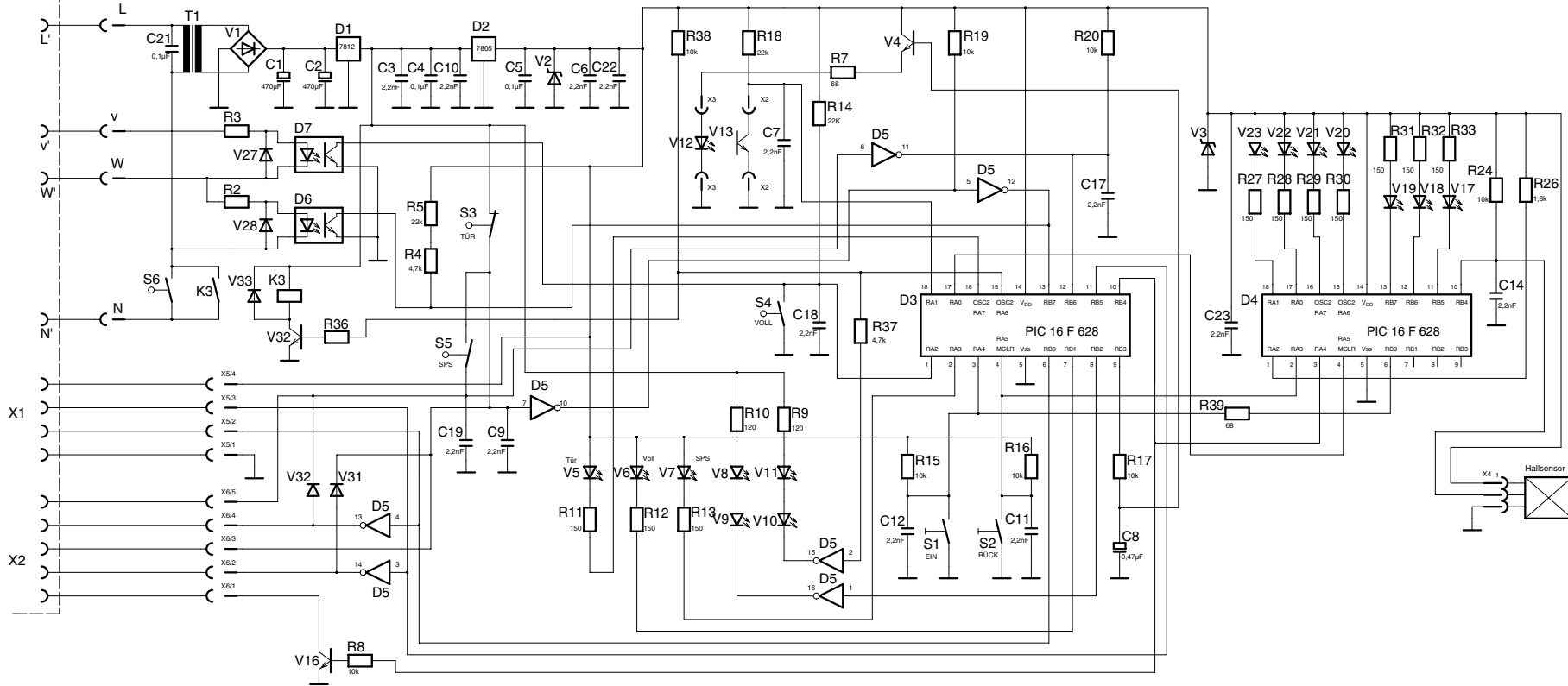


Mod. 3804 B
 CROSS / CUT
 4x40mm
 01.07.2012



CROSS / CUT
Mod. 3804 B
 4x40mm
 01.07.2012

Lastteil Power part
 100/115V: 4010 300
 230V: 4010 299



Mod. 3804 B
 CROSS / CUT
 4x40mm
 01.07.2012

Stromlaufplan 3804 Cross/Cut B
 schema de
 circuit ectrique 3804 Cross/Cut B
 wiring diagram 3804 Cross/Cut B

4010 843

CROSS / CUT Mod. 3804 B 4x40mm

01.07.2012

Anschlußplan 3804 CROSS/CUT B
Diagramme de branchement 3804 CROSS/CUT B
Connecting diagram 3804 CROSS/CUT B

Lichtschranke
Photo Cell
Cellule

Sicherheitsklappe
Safety flap
vojet de sécurité

