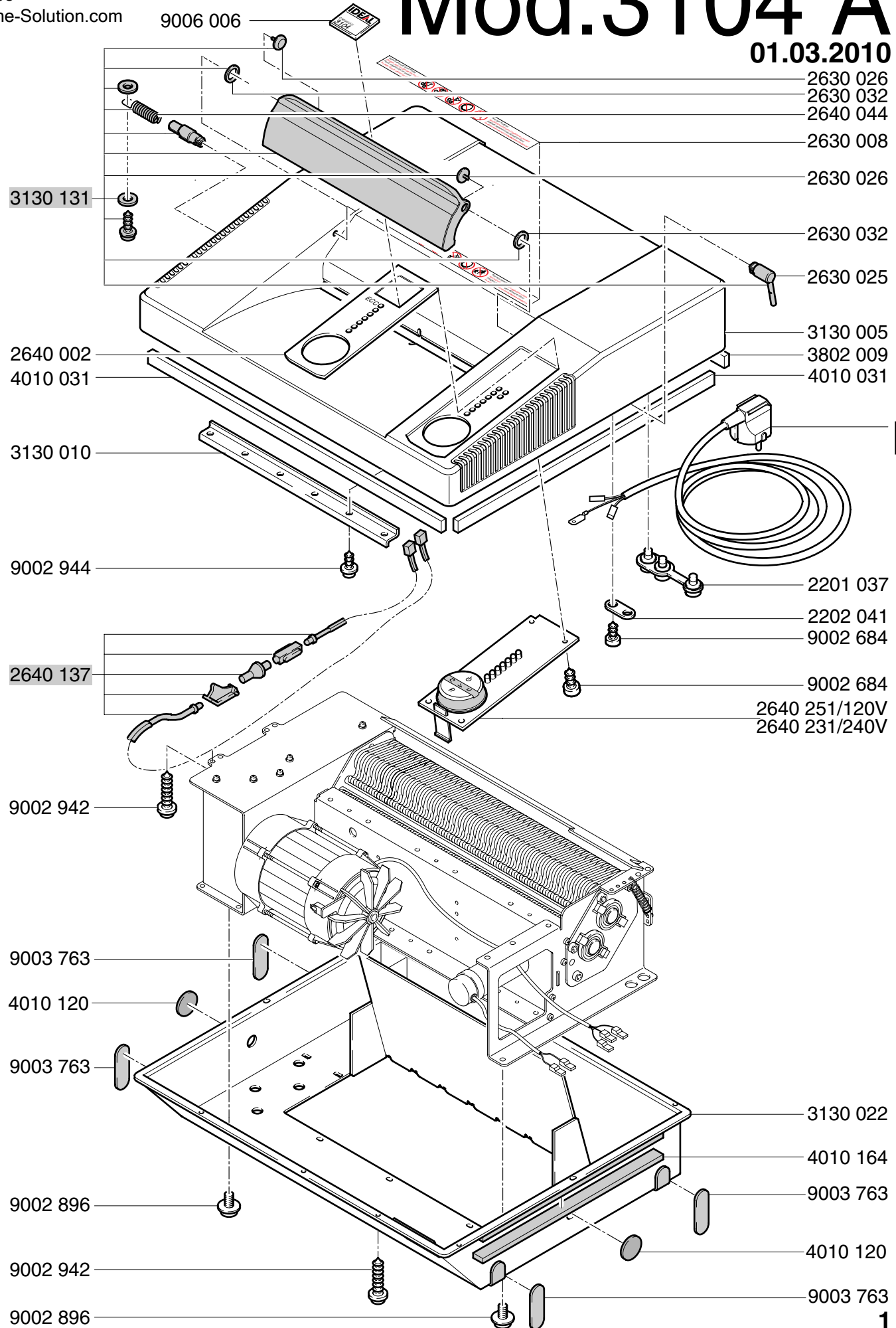
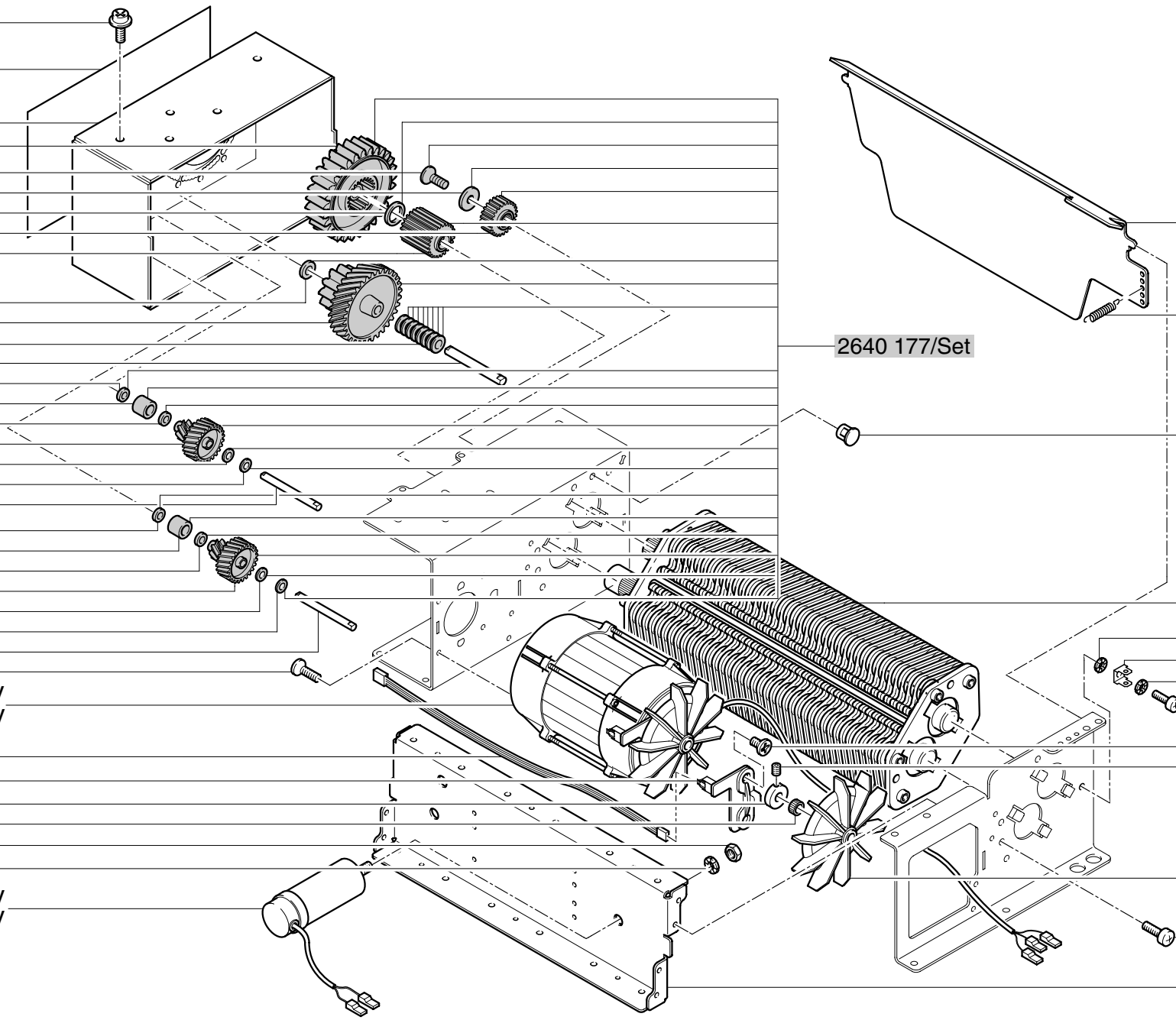


Mod.3104 A

01.03.2010



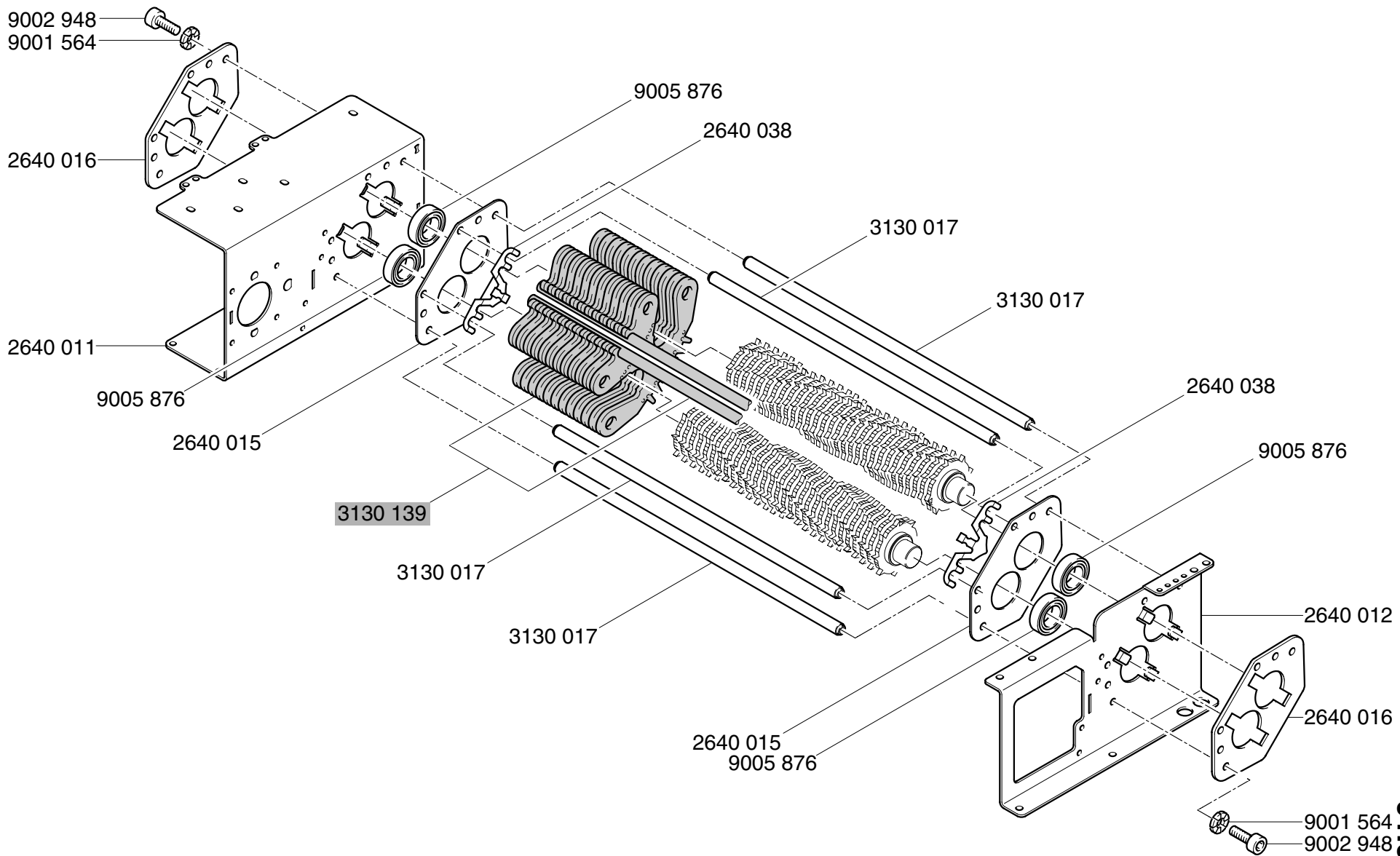
- 9002 896
- 4010 084
- 4010 007
- 2640 026
- 9002 513
- 2205 513
- 9003 965
- 2640 009
- 2640 008
- 9004 550
- 4010 028
- 9004 550
- 2640 207
- 9004 549
- 4010 044
- 9004 549
- 2610 011
- 9004 549
- 9004 557
- 2640 208
- 9004 549
- 4010 044
- 9004 549
- 2610 011
- 9004 549
- 9004 557
- 2640 208
- 9005 909
- 9005 884/120V
- 9005 869/230V
- 3 010 53 14
- 2640 061
- 2640 014
- 9005 932
- 9001 506
- 9005 792
- 9100 442/230V
- 9100 441/120V



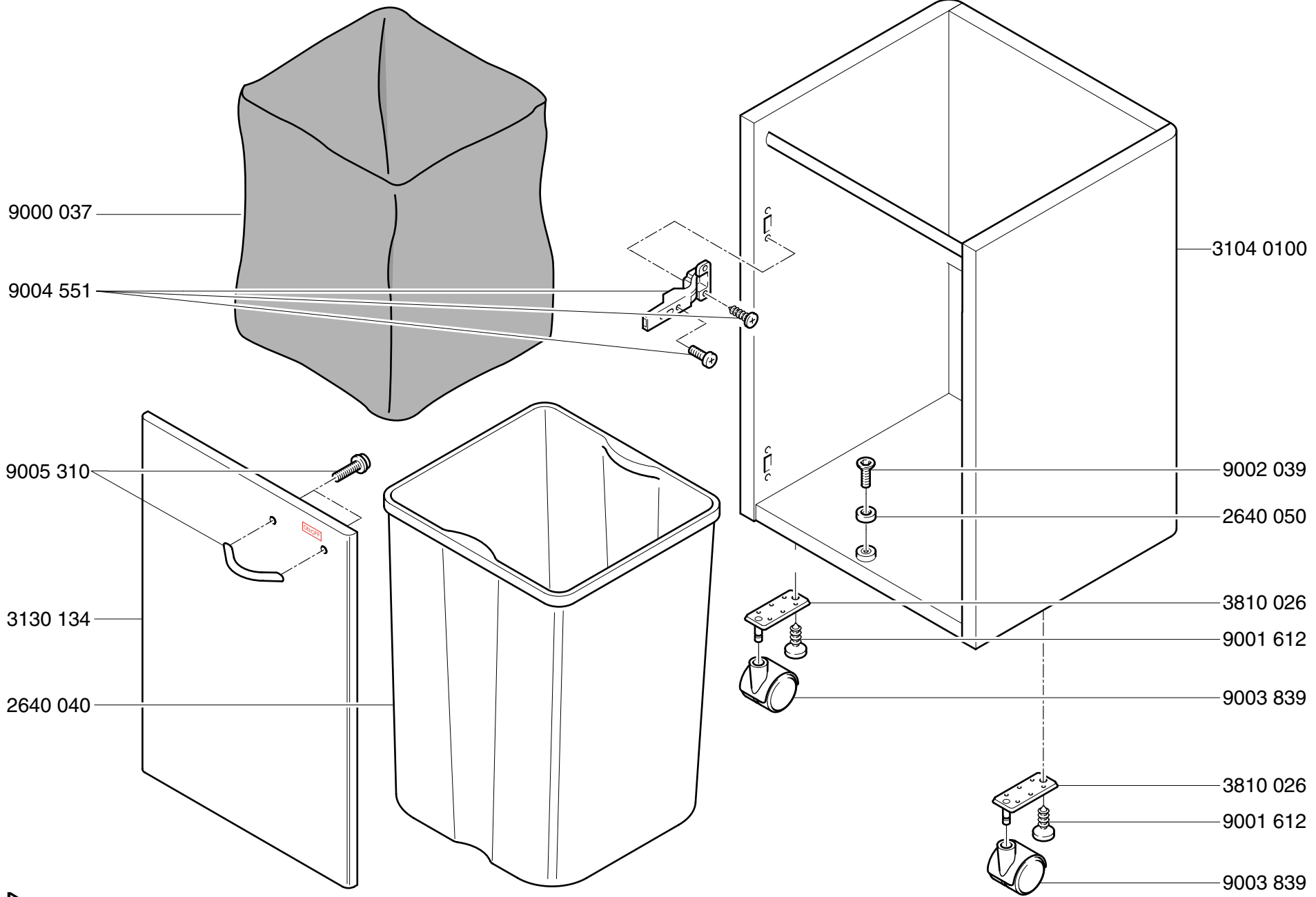
2640 177/Set

- 3130 025
- 9002 808
- 9005 920
- 3130 137
- 9001 563
- 9005 567
- 9001 563
- 9003 084
- 9002 300
- 9004 412
- 9005 933
- 9003 078
- 3130 013

Mod. 3104 A
 CROSS / CUT
 4x40mm
 01.03.2010



Mod. 3104 A
CROSS / CUT
 4x40mm
 01.03.2010



CROSS / CUT
4x40mm
Mod. 3104 A
 01.03.2010

CROSS / CUT

4x40mm

Mod. 3104 A

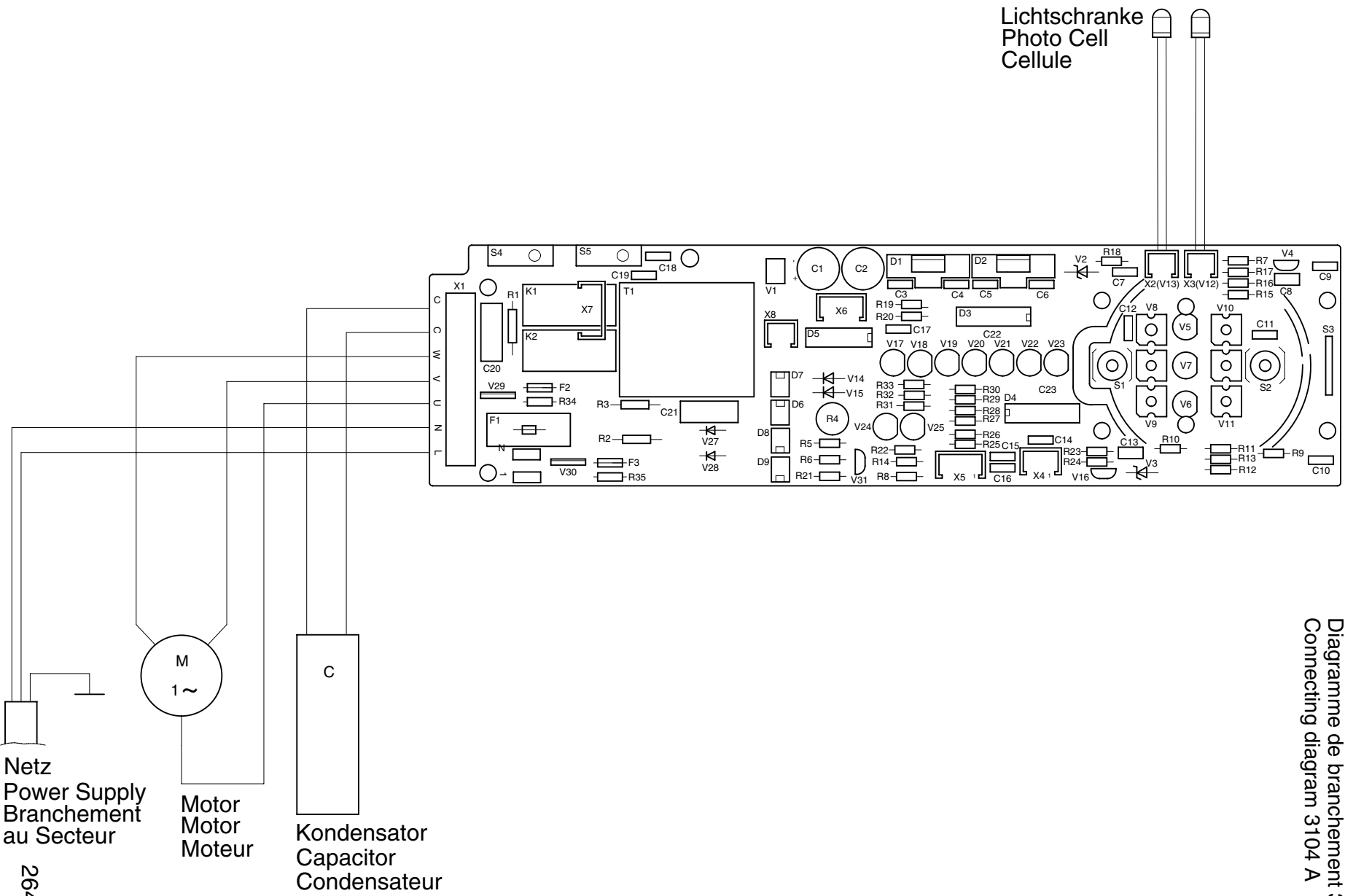
01.03.2010

Anschlussplan 3104 A

Diagramme de branchement 3104 A

Connecting diagram 3104 A

Lichtschranke
Photo Cell
Cellule



2640 183
5

Mod. 3104 A

01.03.2010

Stromlaufplan 3104 A
schema de
circuit électrique 3104 A
wiring diagram 3104 A

