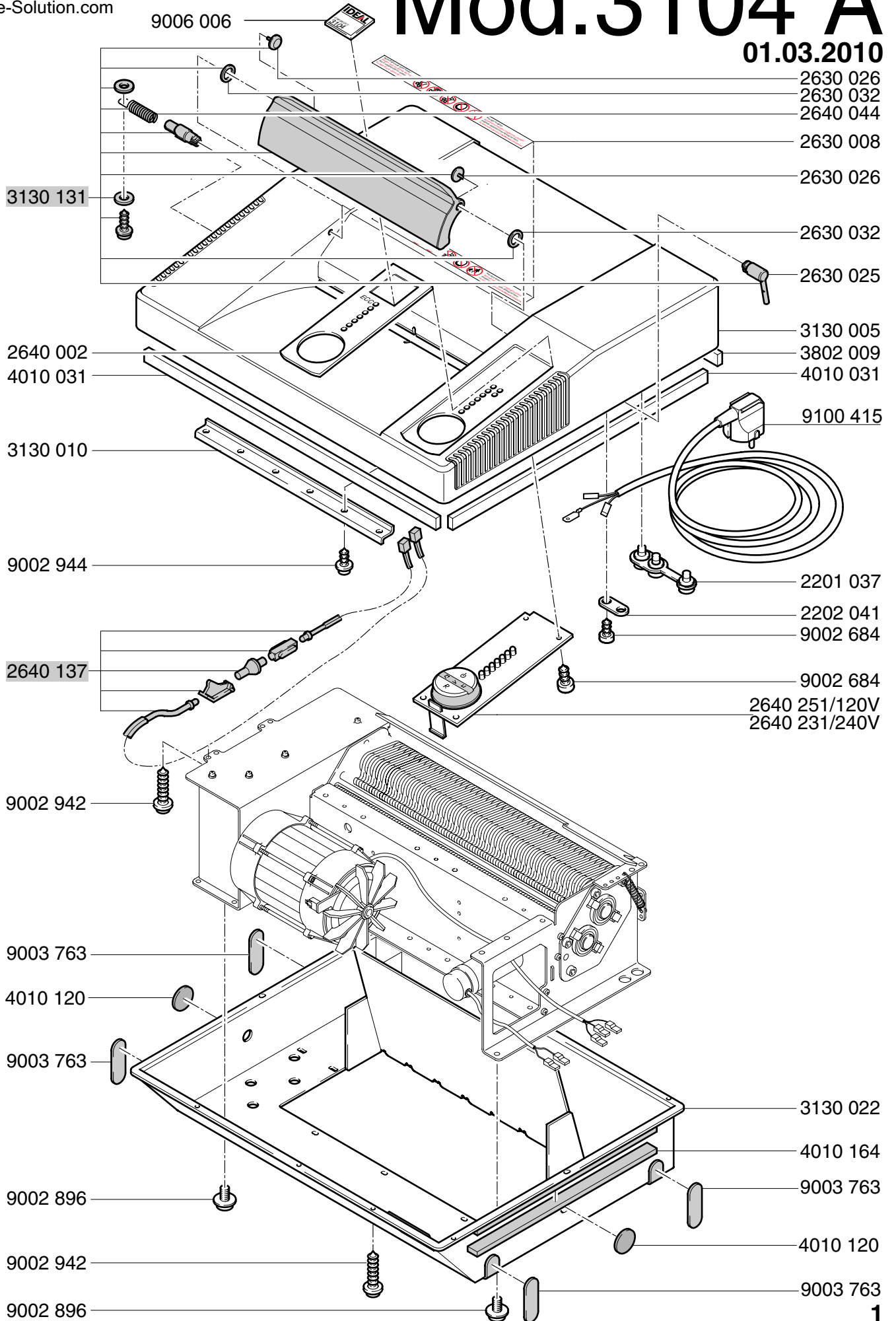
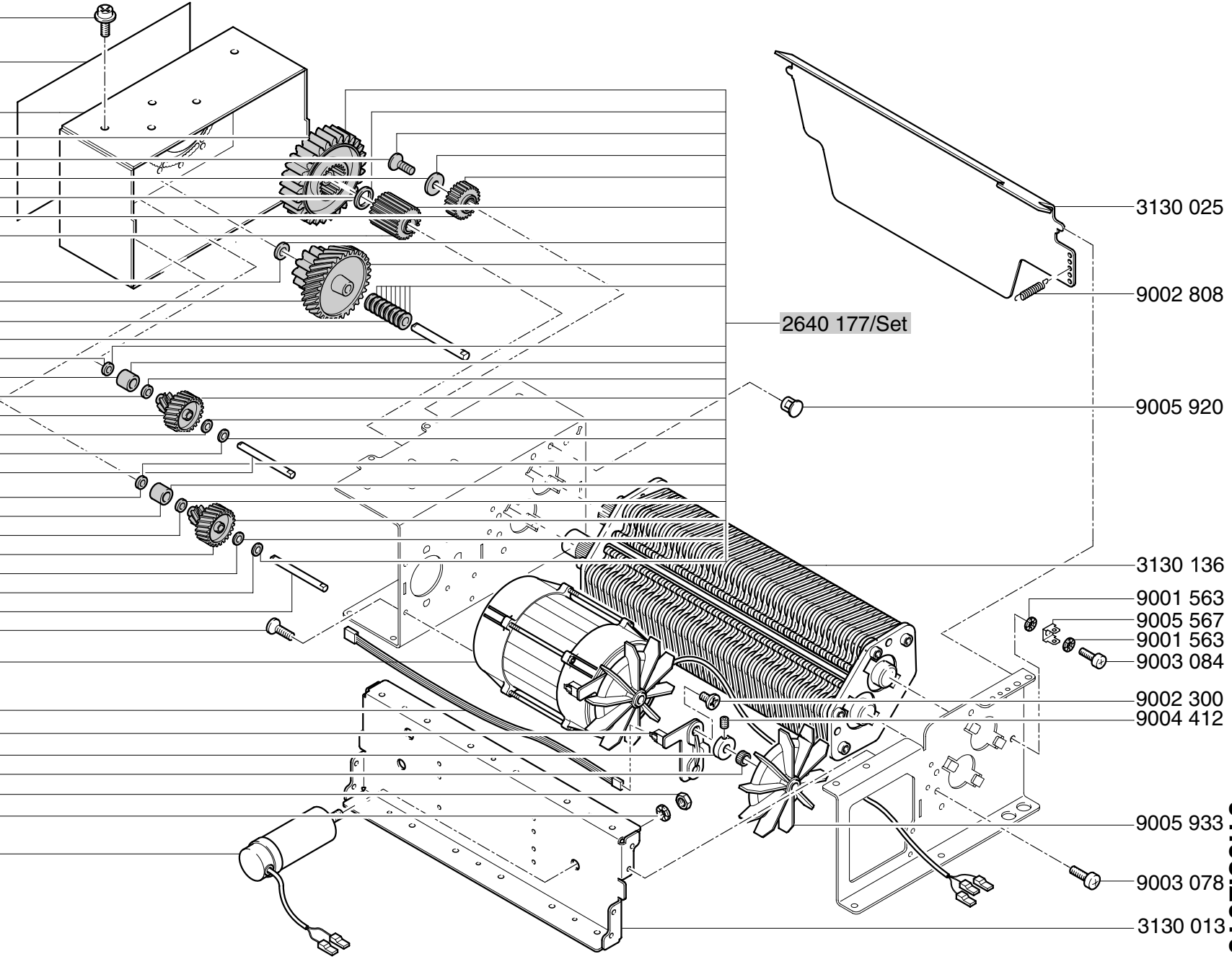


Mod.3104 A

01.03.2010

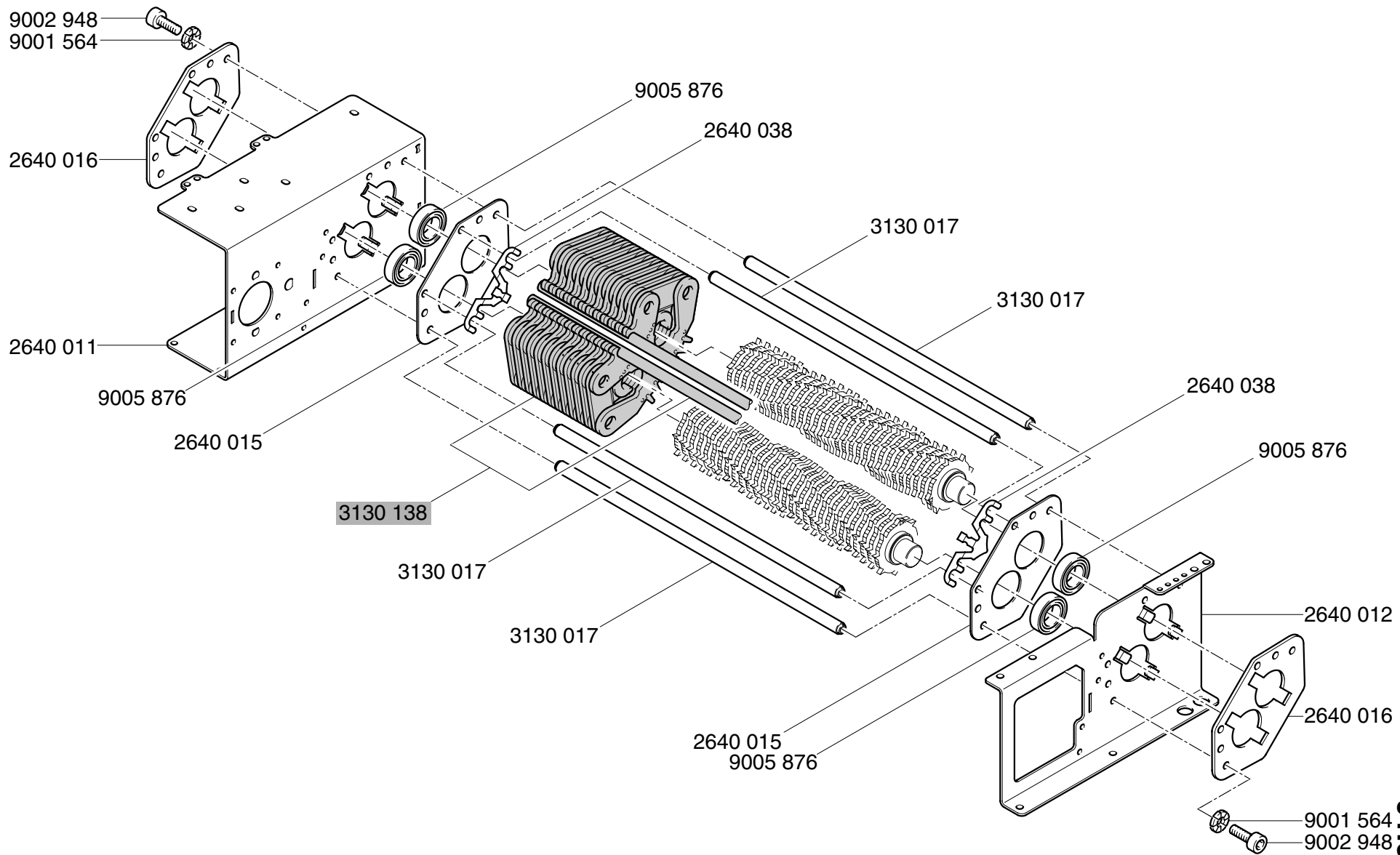


- 9002 896
- 4010 084
- 4010 007
- 2640 026
- 9002 513
- 2205 513
- 9003 965
- 2640 009
- 2640 008
- 9004 550
- 4010 028
- 9004 550
- 2640 207
- 9004 549
- 4010 044
- 9004 549
- 2610 011
- 9004 549
- 9004 557
- 2640 208
- 9004 549
- 4010 044
- 9004 549
- 2610 011
- 9004 549
- 9004 557
- 2640 208
- 9005 909
- 9005 884/120V
- 9005 869/230V
- 3 010 53 14
- 2640 061
- 2640 014
- 9005 932
- 9001 506
- 9005 792
- 9100 442/230V
- 9100 441/120V

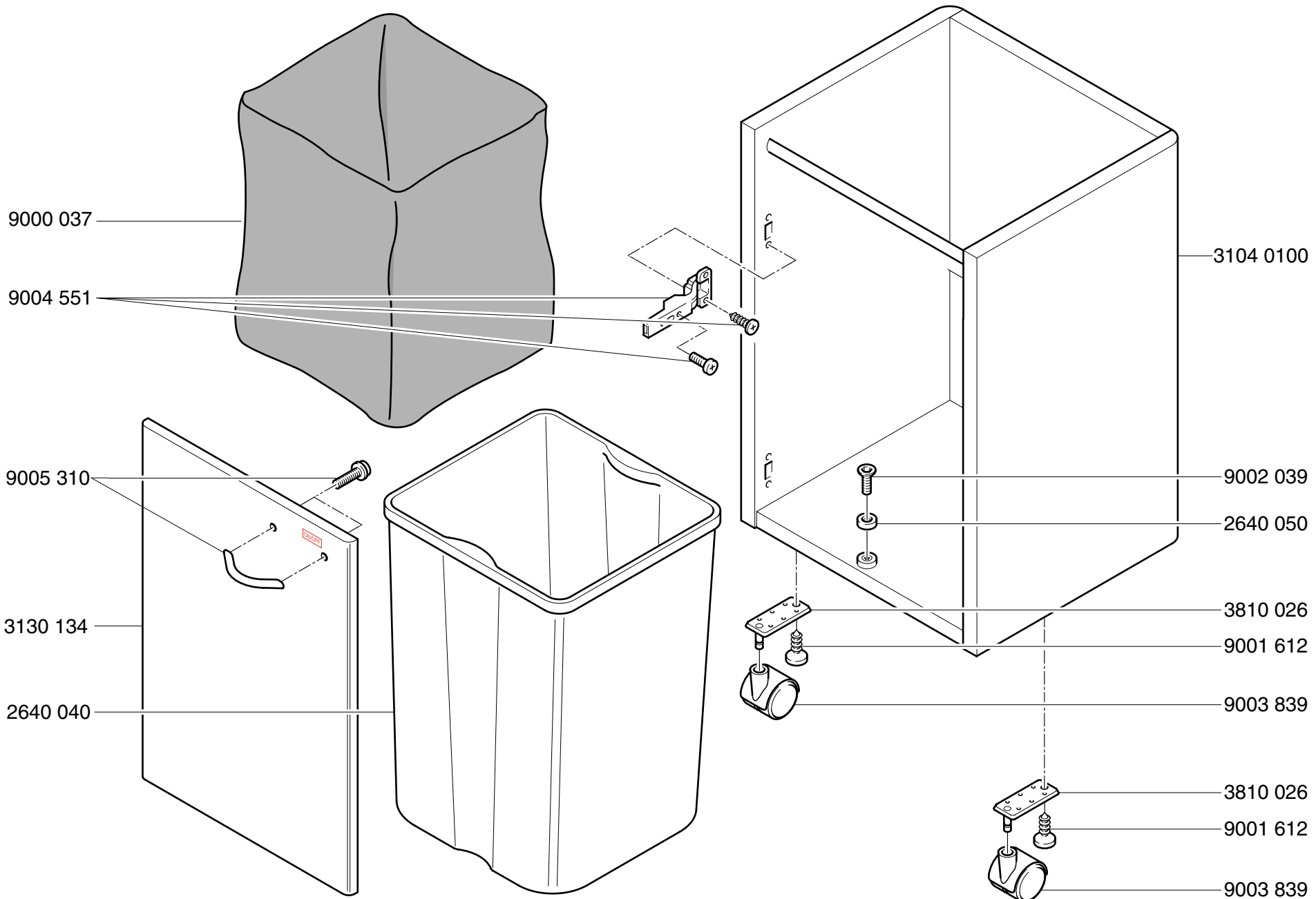


- 3130 025
- 9002 808
- 9005 920
- 3130 136
- 9001 563
- 9005 567
- 9001 563
- 9003 084
- 9002 300
- 9004 412
- 9005 933
- 9003 078
- 3130 013

Mod. 3104 A
 CROSS / CUT 2x15mm
 01.03.2010



Mod. 3104 A
CROSS / CUT
 2x15mm
 01.03.2010



CROSS / CUT
Mod. 3104 A
 01.03.2010
 2x15mm

9000 037

9004 551

9005 310

3130 134

2640 040

3104 0100

9002 039

2640 050

3810 026

9001 612

9003 839

3810 026

9001 612

9003 839

CROSS / CUT

2x15mm

Mod. 3104 A

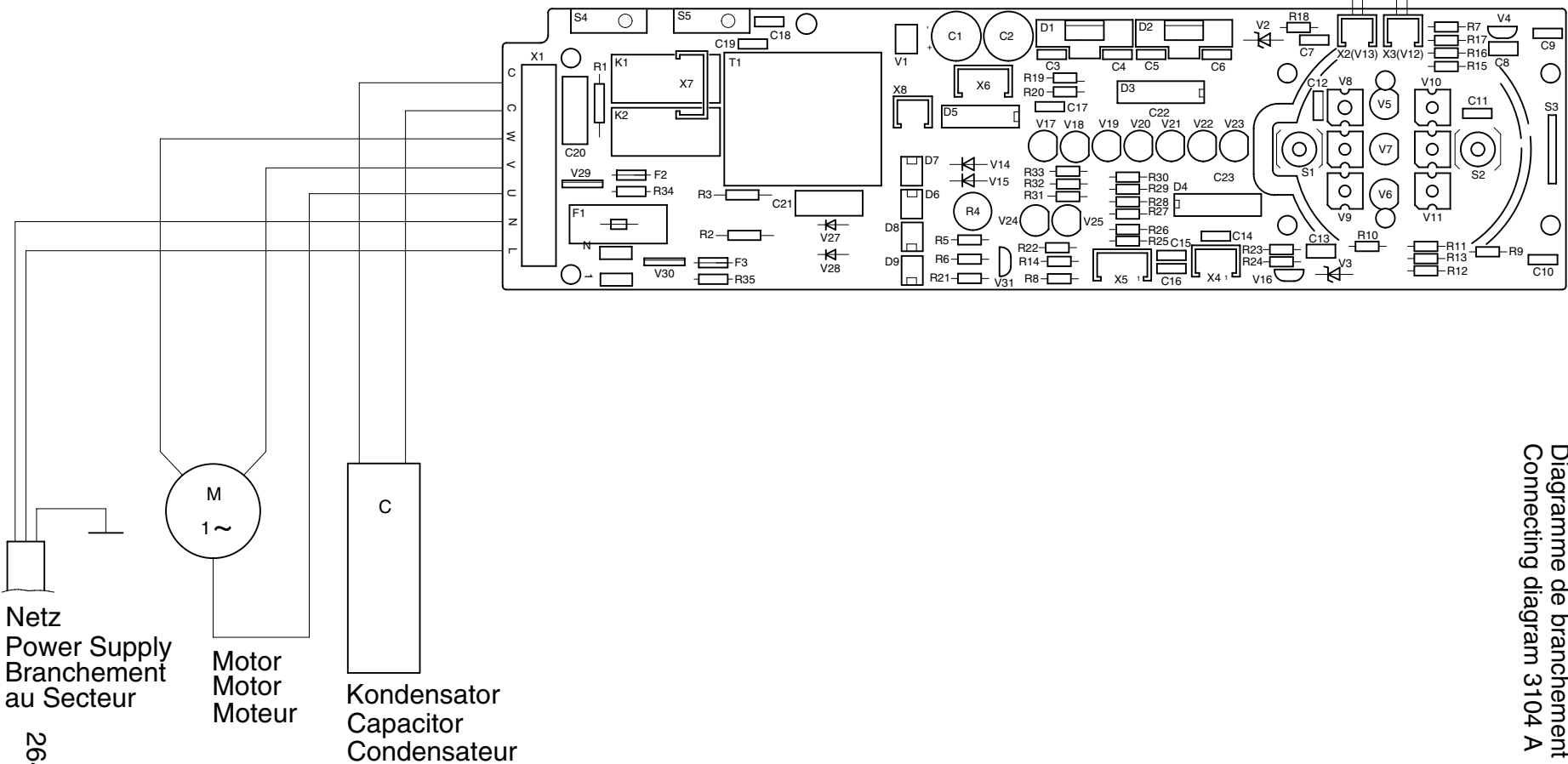
01.03.2010

Anschlußplan 3104 A

Diagramme de branchement 3104 A

Connecting diagram 3104 A

Lichtschranke
Photo Cell
Cellule



Netz
Power Supply
Branchement
au Secteur

M
1~
Motor
Motor
Moteur

C
Kondensator
Capacitor
Condensateur

2640 183

5

Mod. 3104 A

01.03.2010

Stromlaufplan 3104 A
schema de
circuit électrique 3104 A
wiring diagram 3104 A

