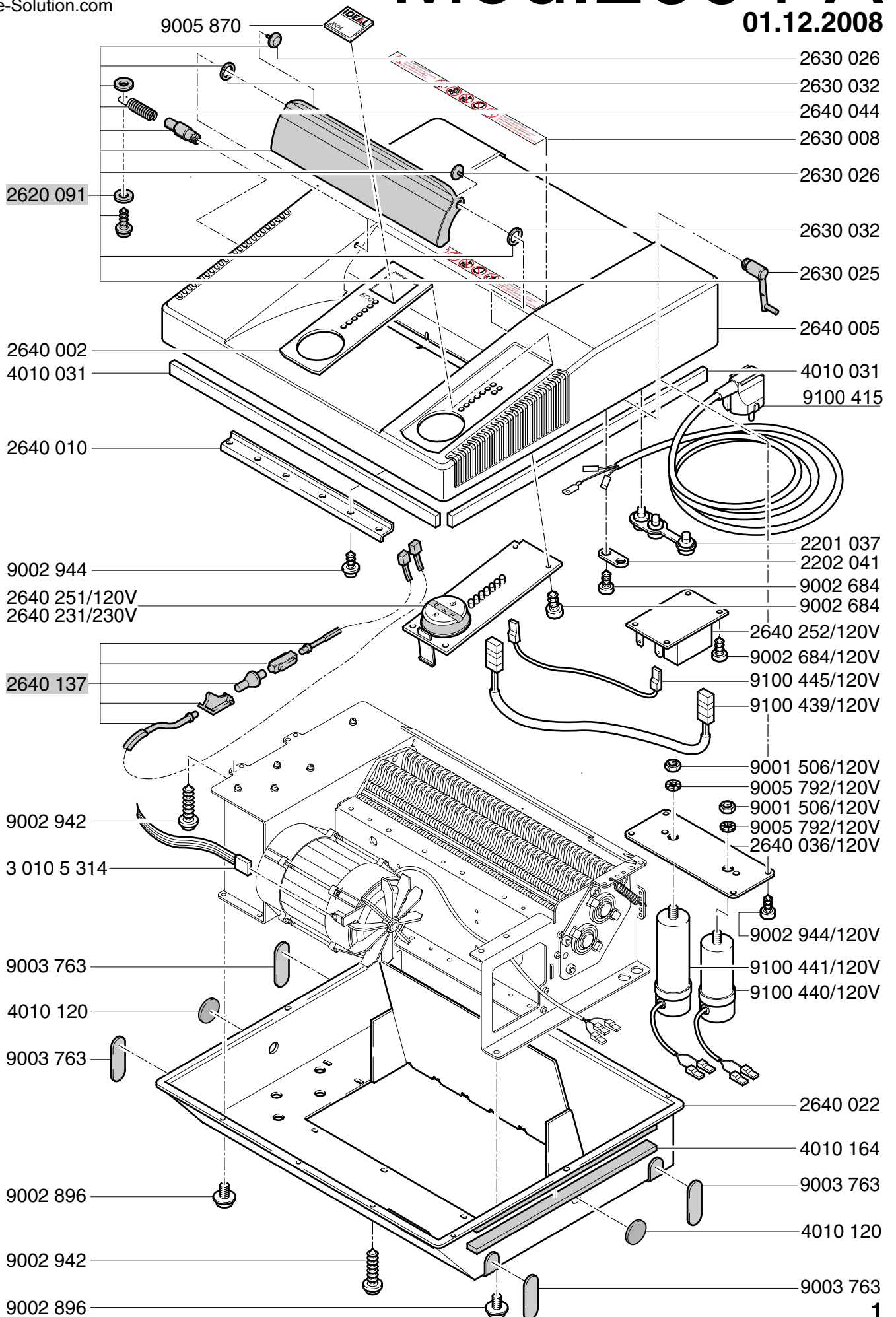
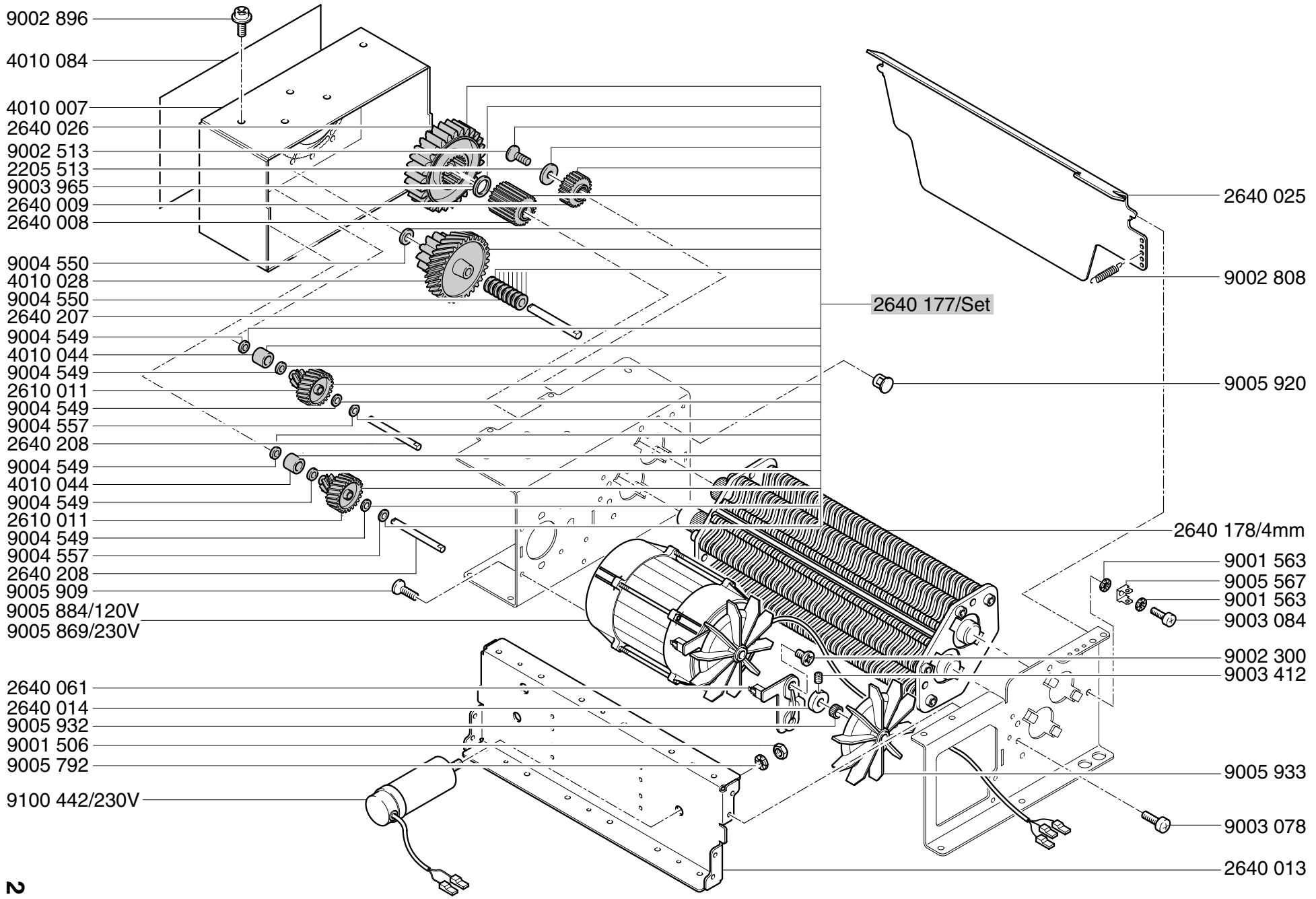


Mod.2604 A

01.12.2008





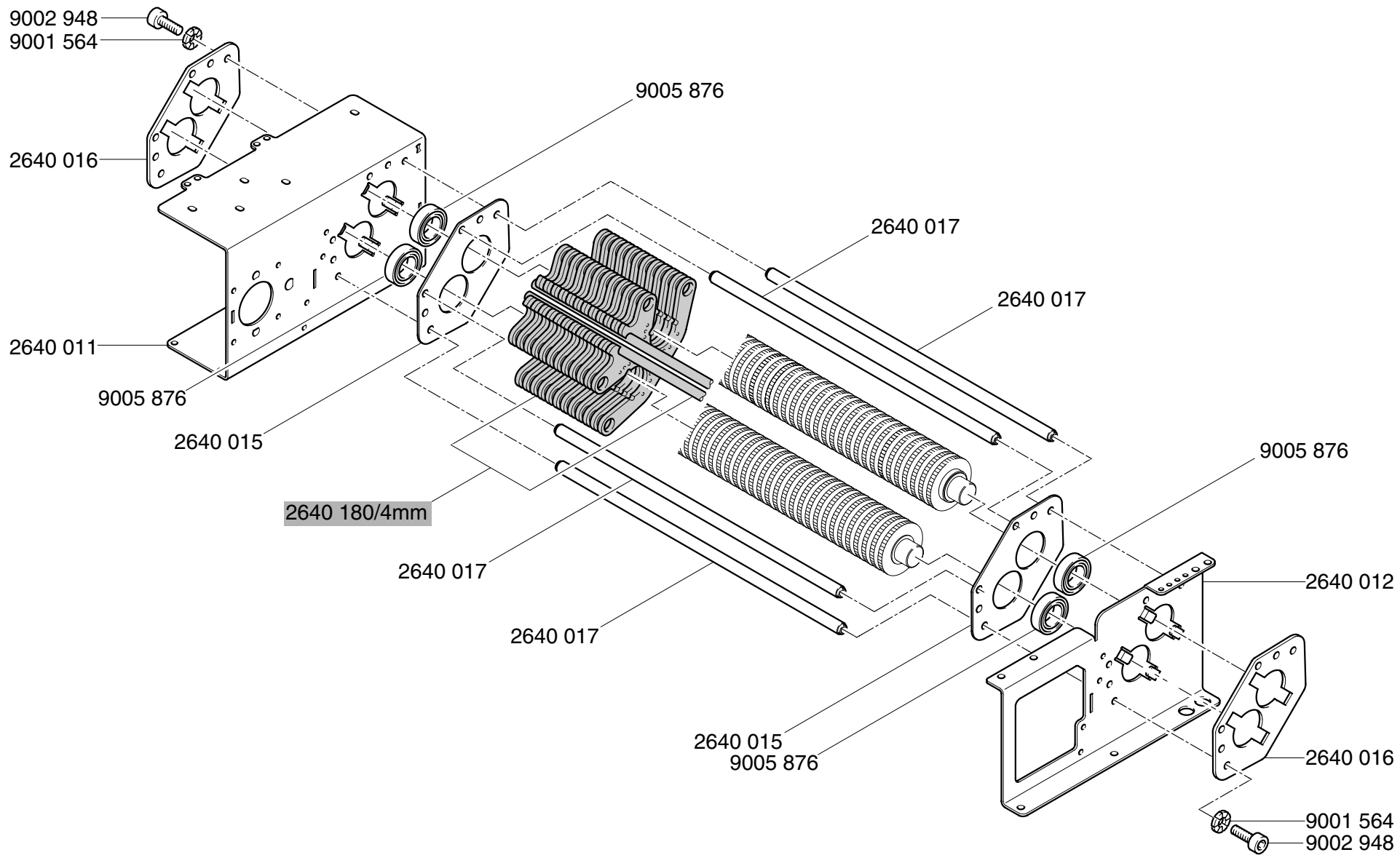
- 9002 896
- 4010 084
- 4010 007
- 2640 026
- 9002 513
- 2205 513
- 9003 965
- 2640 009
- 2640 008
- 9004 550
- 4010 028
- 9004 550
- 2640 207
- 9004 549
- 4010 044
- 9004 549
- 2610 011
- 9004 549
- 9004 557
- 2640 208
- 9004 549
- 4010 044
- 9004 549
- 2610 011
- 9004 549
- 9004 557
- 2640 208
- 9005 909
- 9005 884/120V
- 9005 869/230V
- 2640 061
- 2640 014
- 9005 932
- 9001 506
- 9005 792
- 9100 442/230V

2640 177/Set

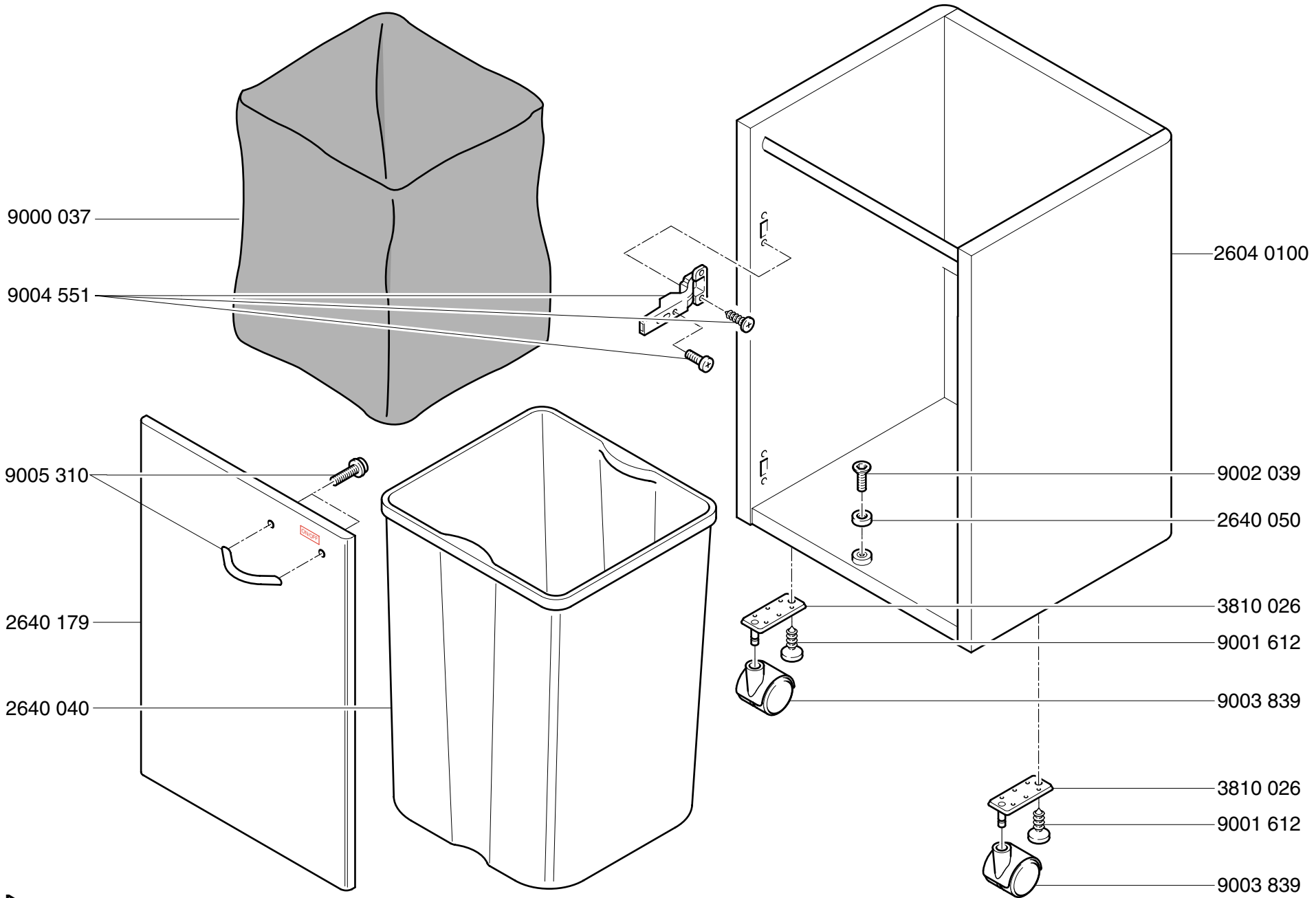
- 2640 025
- 9002 808
- 9005 920
- 2640 178/4mm
- 9001 563
- 9005 567
- 9001 563
- 9003 084
- 9002 300
- 9003 412
- 9005 933
- 9003 078
- 2640 013

Mod. 2604 A

01.12.2008



Mod. 2604 A
01.12.2008



Mod. 2604 A

01.12.2008

Mod. 2604 A

01.12.2008

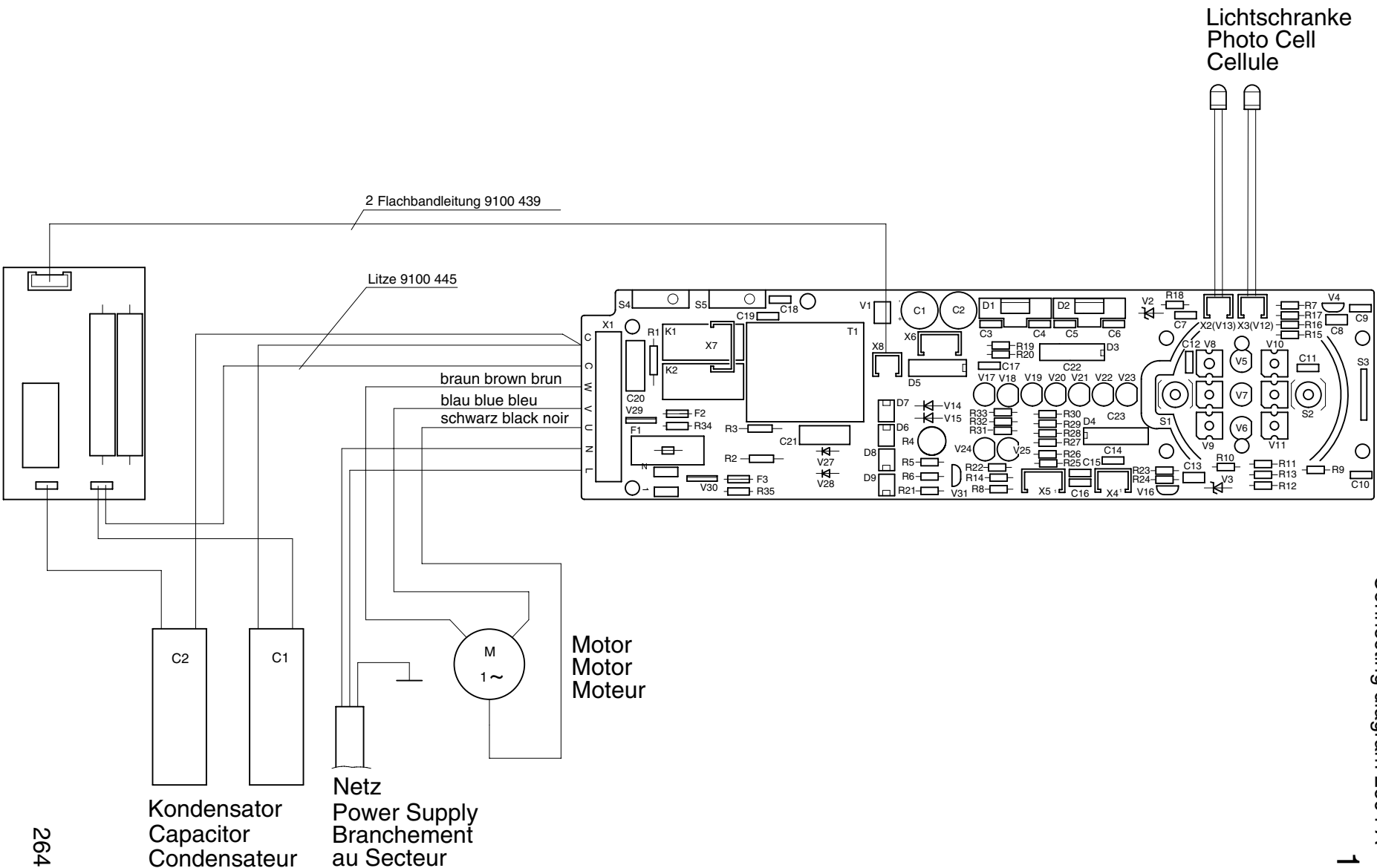
Anschlußplan 2604 A

Diagramme de branchement 2604 A

Connecting diagram 2604 A

115V

Lichtschranke
Photo Cell
Cellule



2640 185

5

Mod. 2604 A

01.12.2008

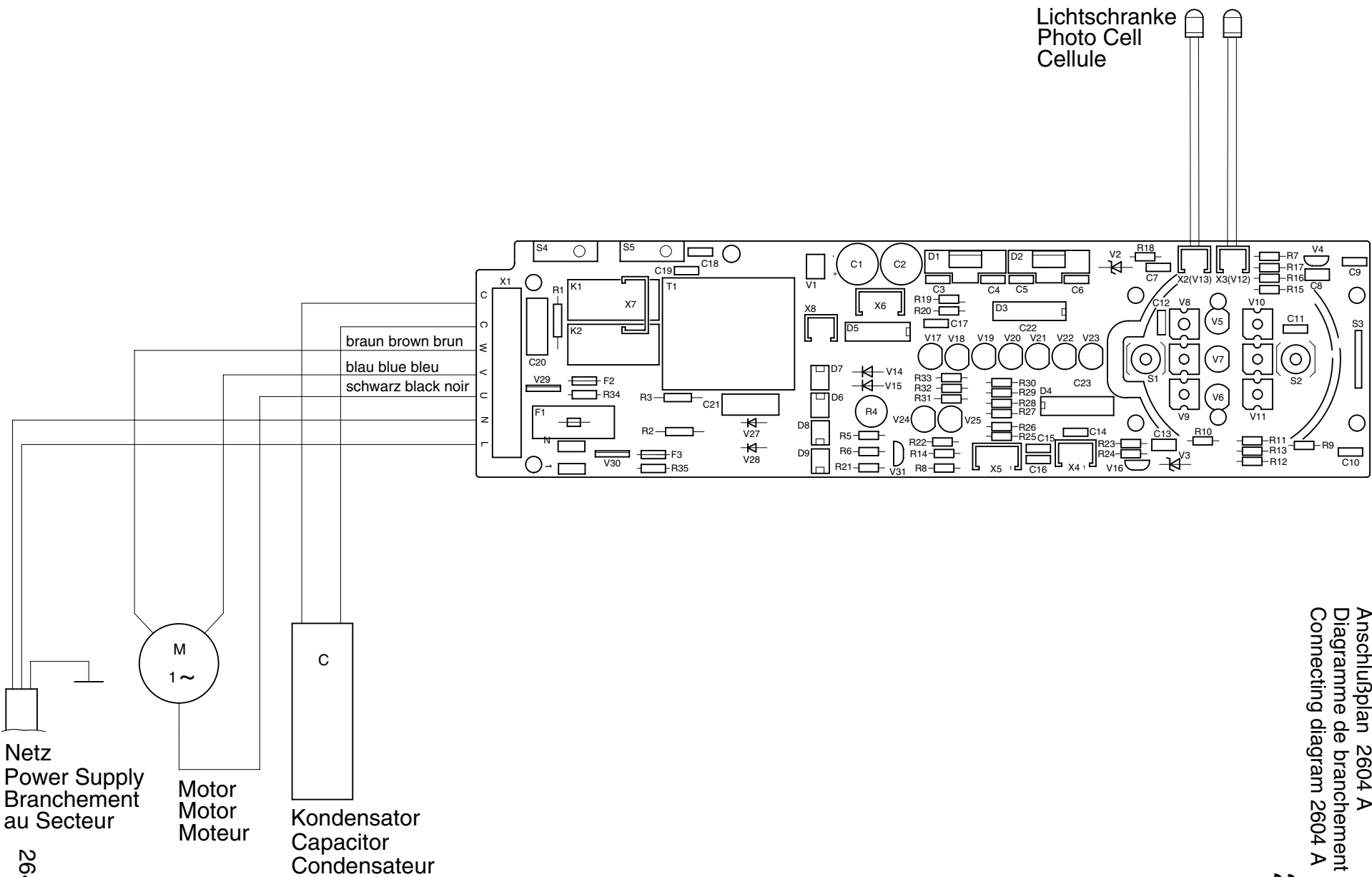
Anschlußplan 2604 A

Diagramme de branchement 2604 A

Connecting diagram 2604 A

230V

Lichtschranke
Photo Cell
Cellule

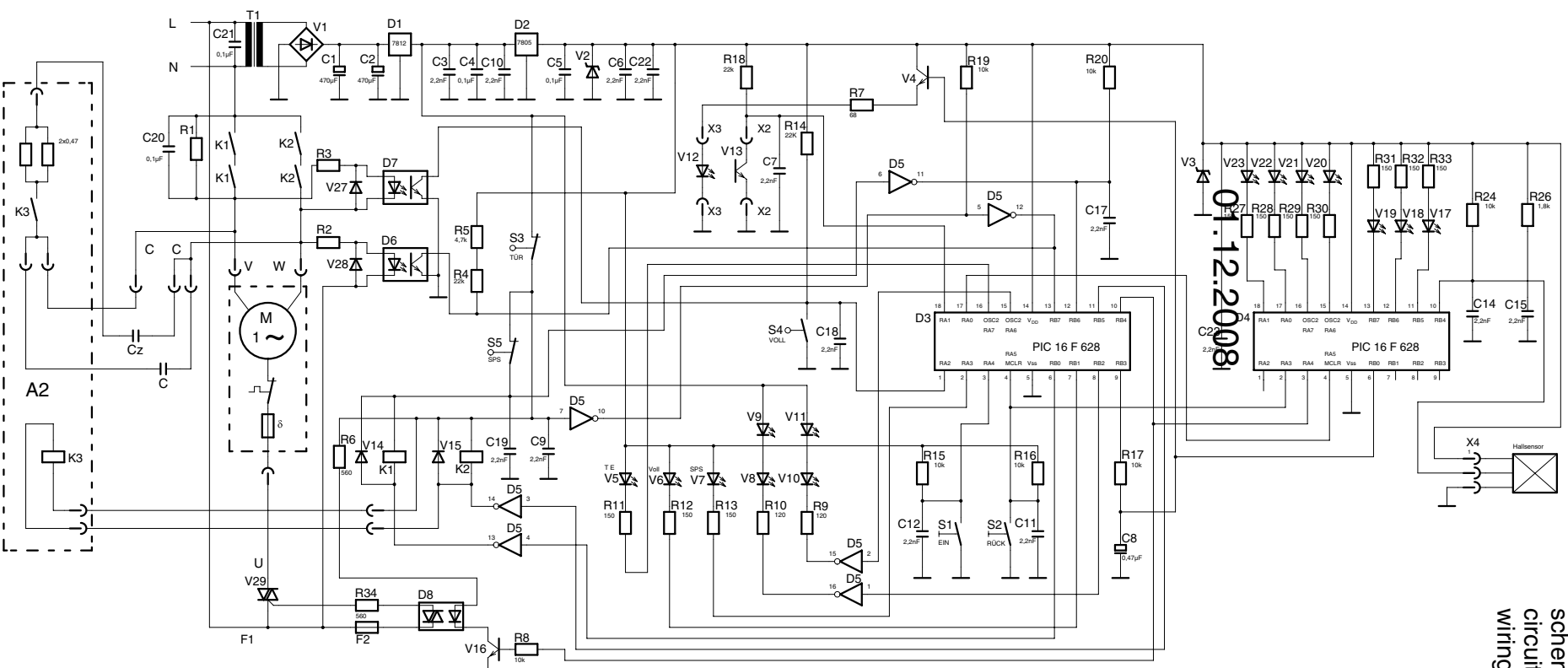


2640 183

Mod.2604 A

01.12.2008

Stromlaufplan 2604 A
schema de
circuit electrique 2604 A
wiring diagram 2604 A
115V



01.12.2008

2640 172

7

Mod.2604 A

01.12.2008

Stromlaufplan 2604 A
schema de
circuit électrique 2604 A
wiring diagram 2604 A
100-230V

