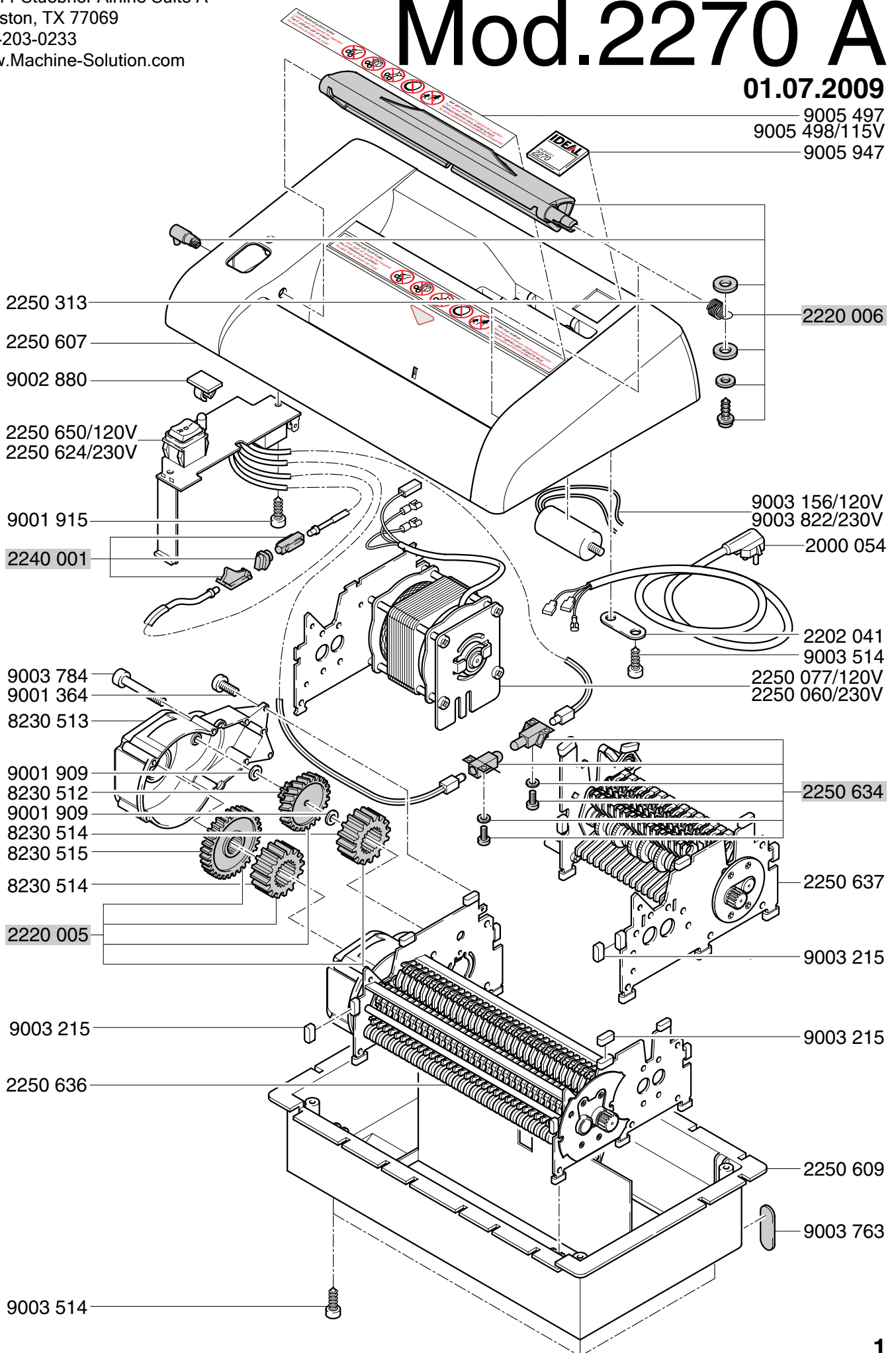
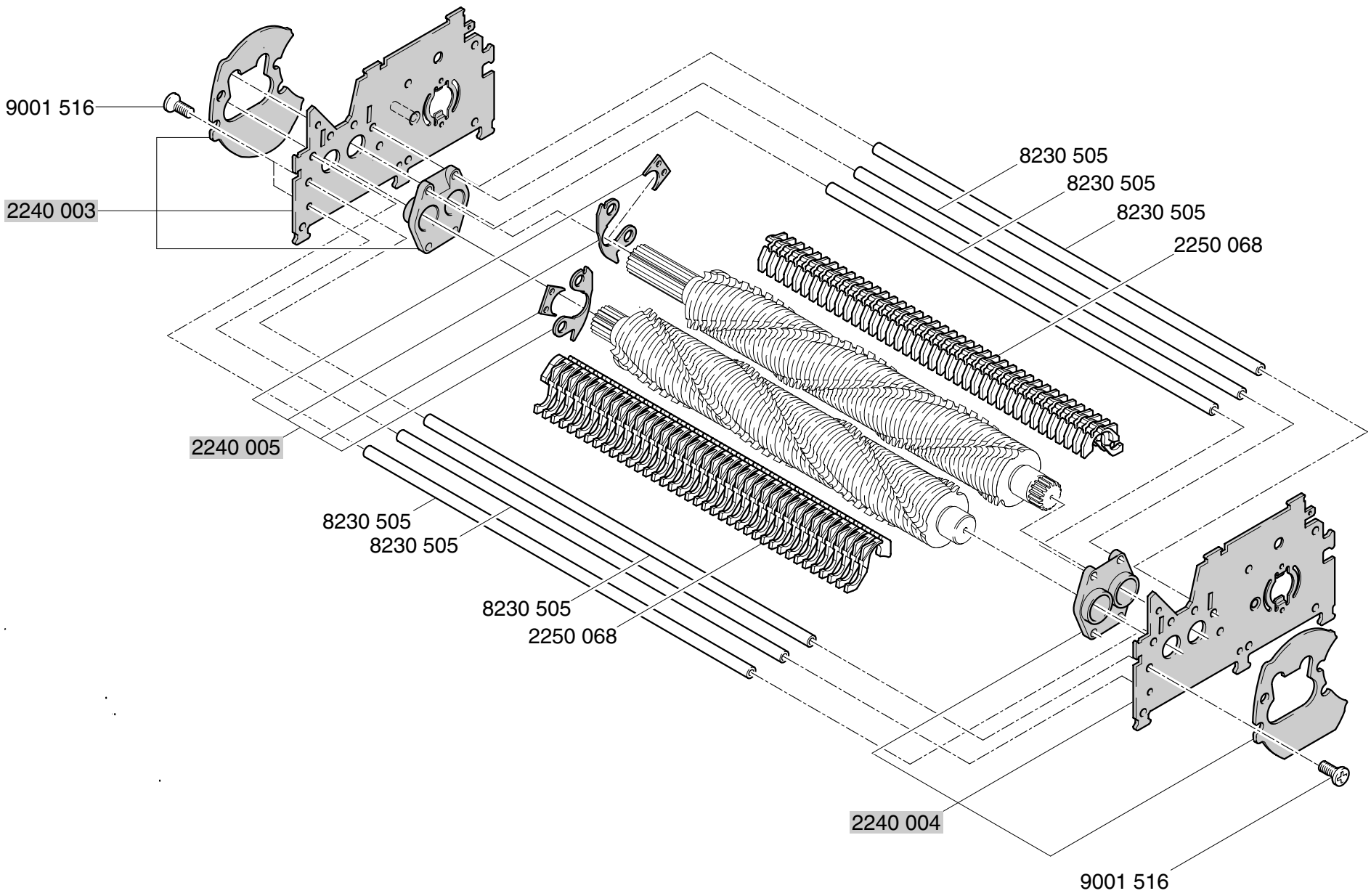


# Mod.2270 A

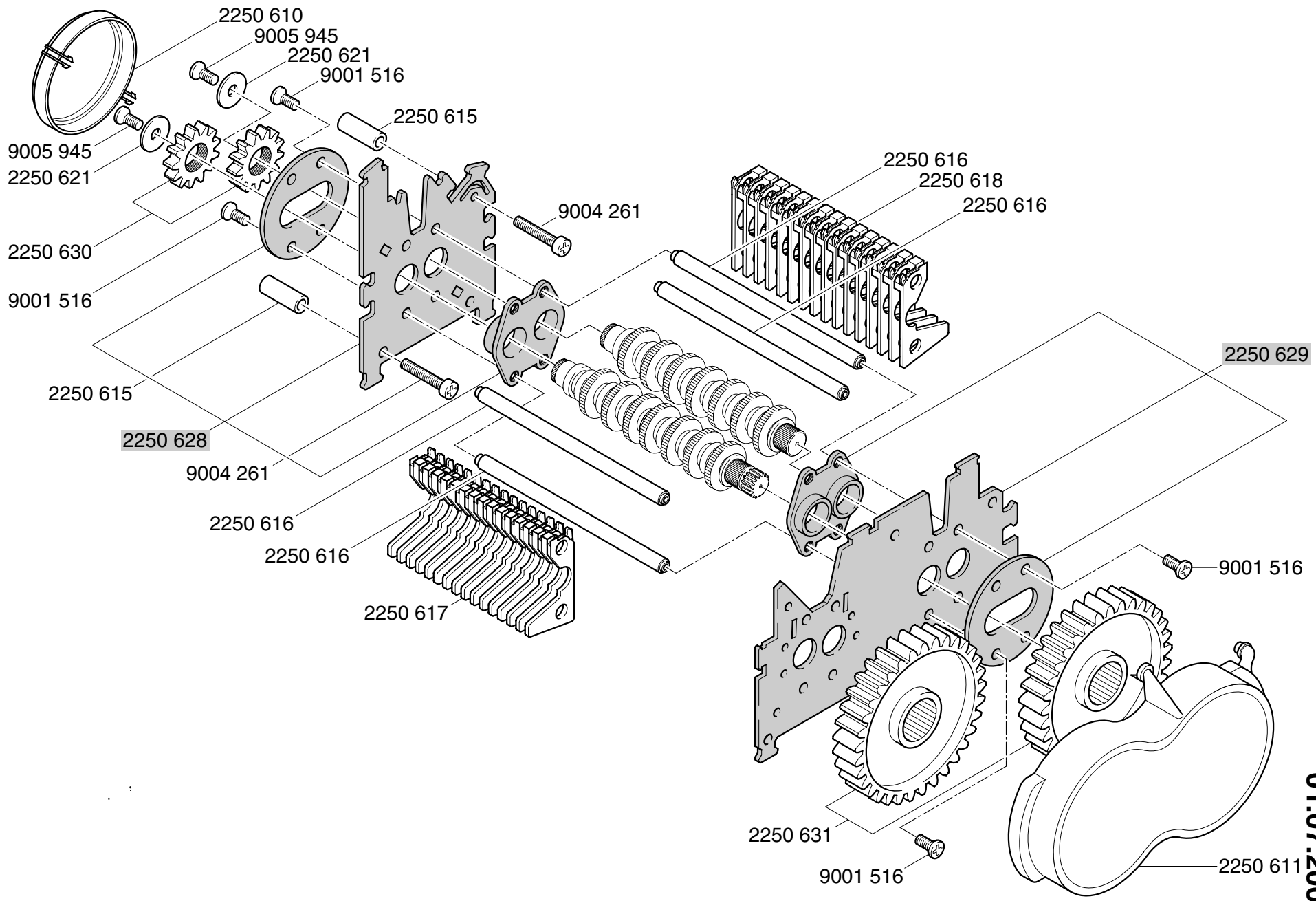
01.07.2009

9005 497  
 9005 498/115V  
 9005 947

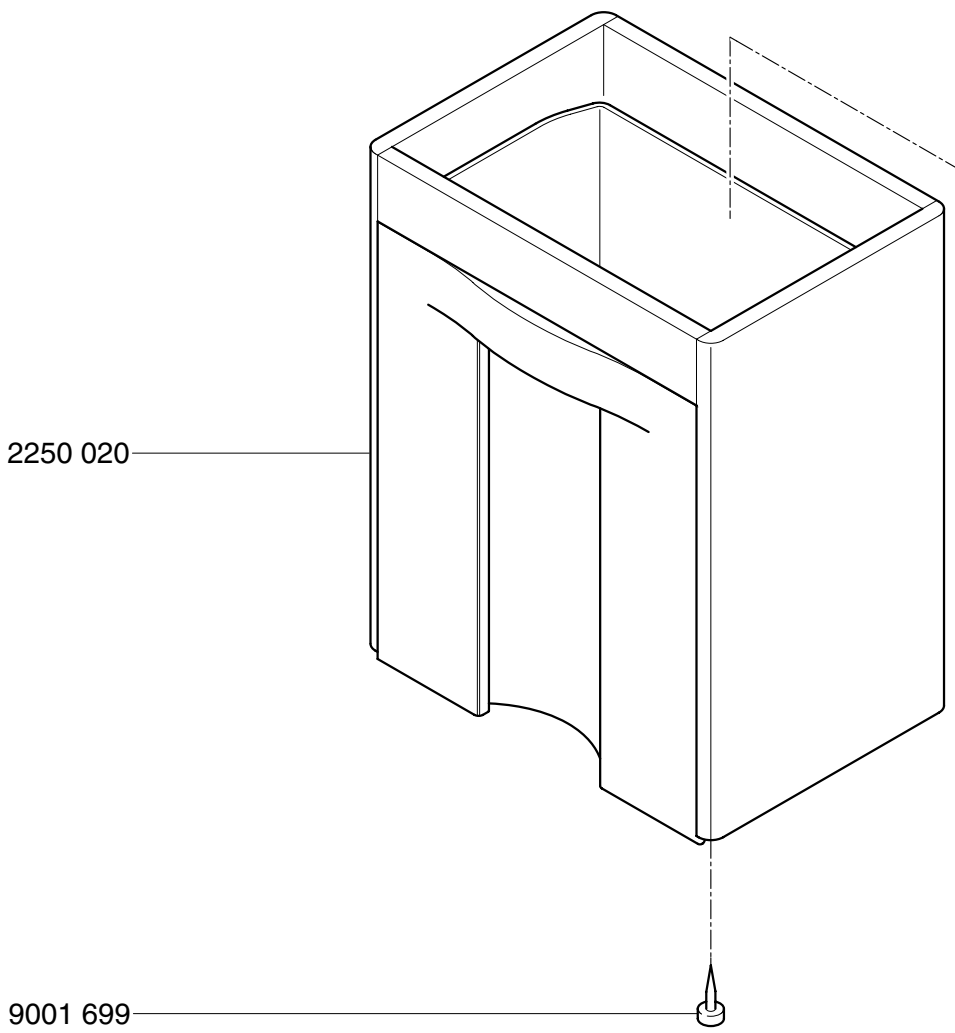




**CROSS / CUT**  
3x25mm  
**Mod. 2270 A**  
 01.07.2009

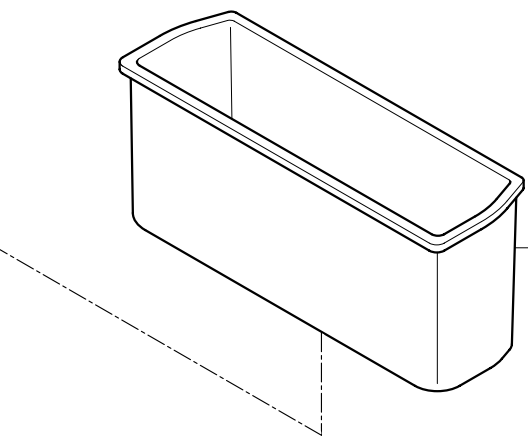


**CROSS / CUT**  
**3x25mm**  
**Mod. 2270 A**  
 01.07.2009

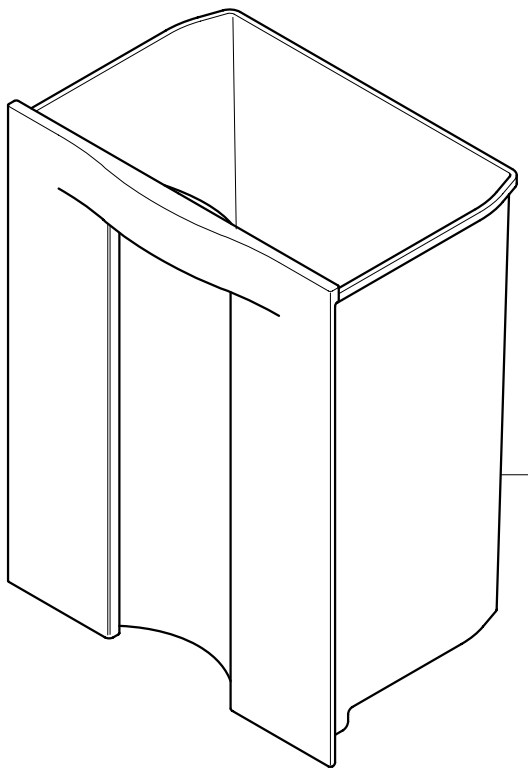


2250 020

9001 699

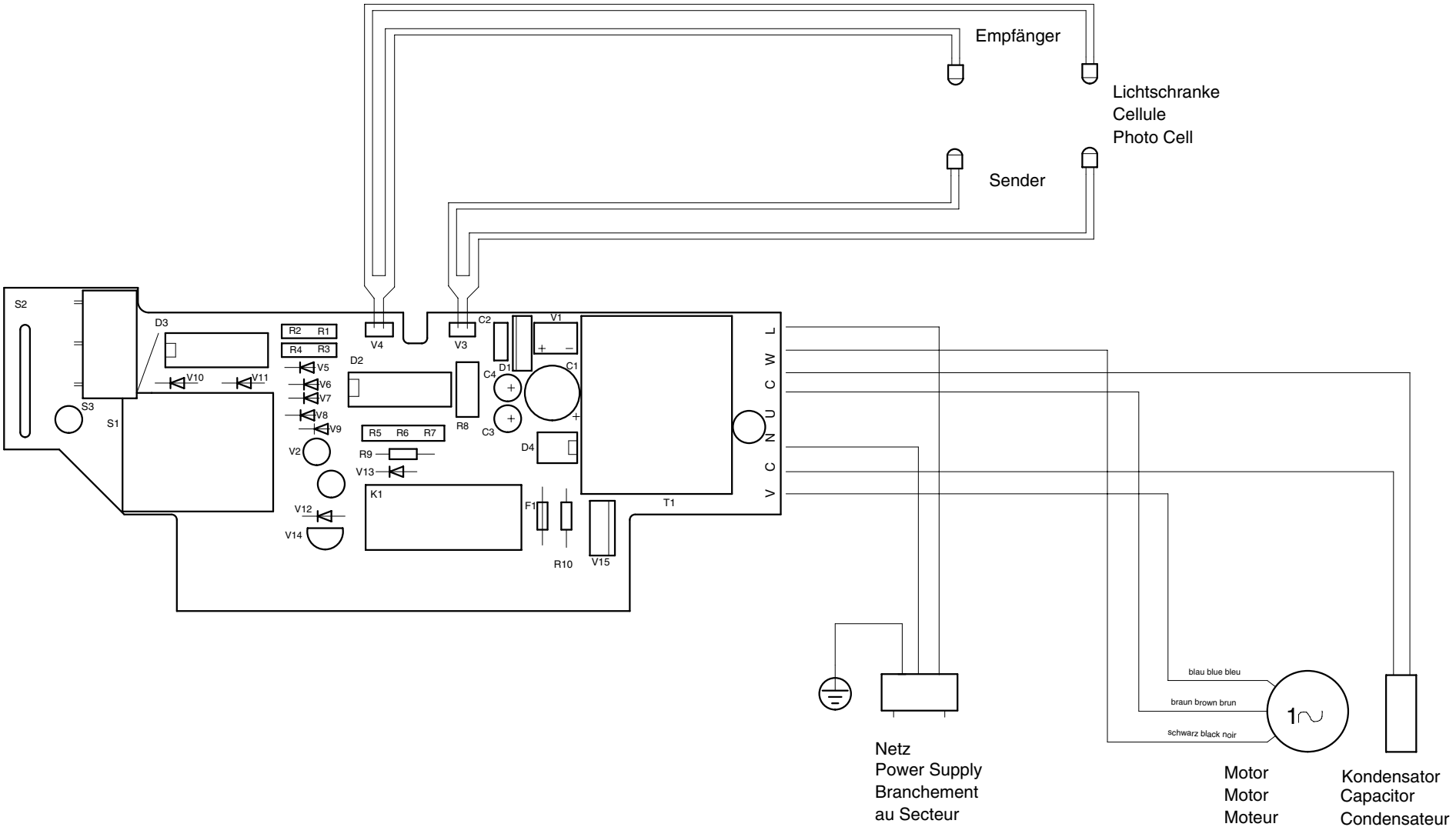


2250 605



2250 050

**Mod. 2270 A**  
CROSS / CUT 3x25mm  
01.07.2009



Anschlußplan 2270 A CROSS/CUT  
 Diagramme de branchement 2270 A CROSS/CUT  
 Connecting diagram 2270 A CROSS/CUT

2250 632  
 5

CROSS / CUT 3x25mm  
**Mod. 2270 A**  
 01.07.2009

Netz  
 Power Supply  
 Branchement  
 au Secteur

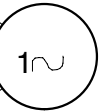
Motor  
 Motor  
 Moteur

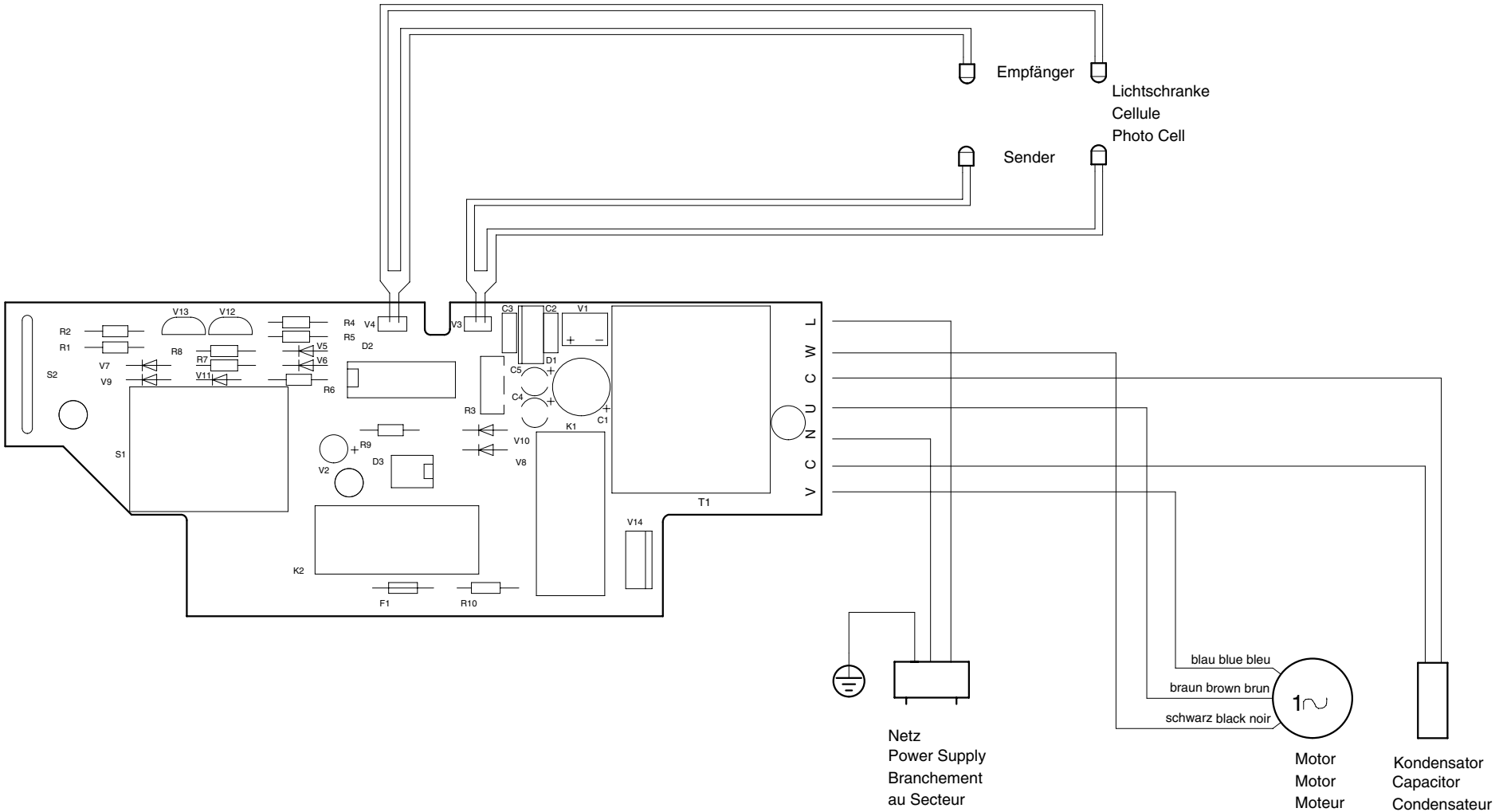
Kondensator  
 Capacitor  
 Condensateur

Empfänger  
 Lichtschranke  
 Cellule  
 Photo Cell

Sender

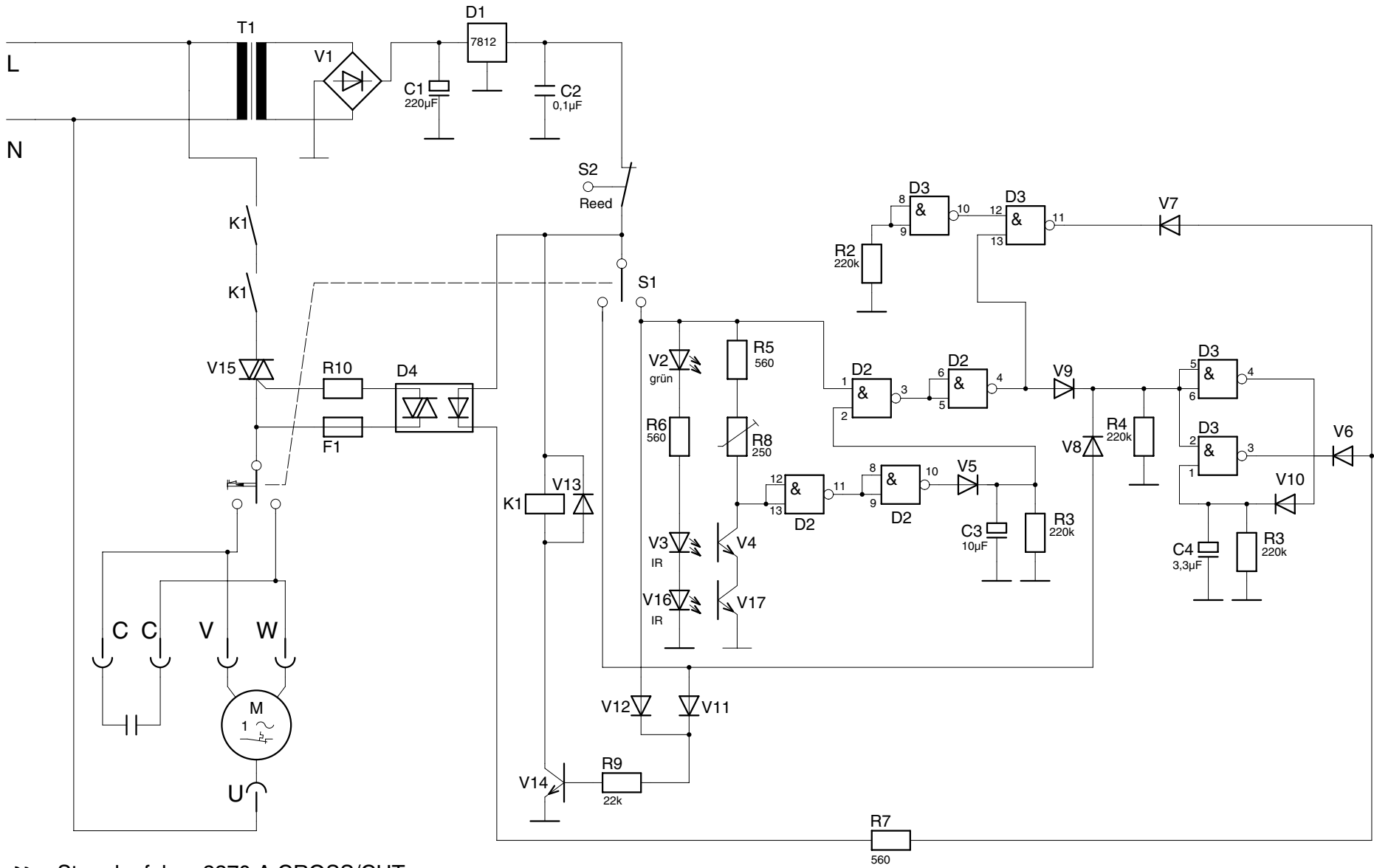
blau blue bleu  
 braun brown brun  
 schwarz black noir





**Mod. 2270 A**  
 CROSS / CUT 3x25mm  
 01.04.2012

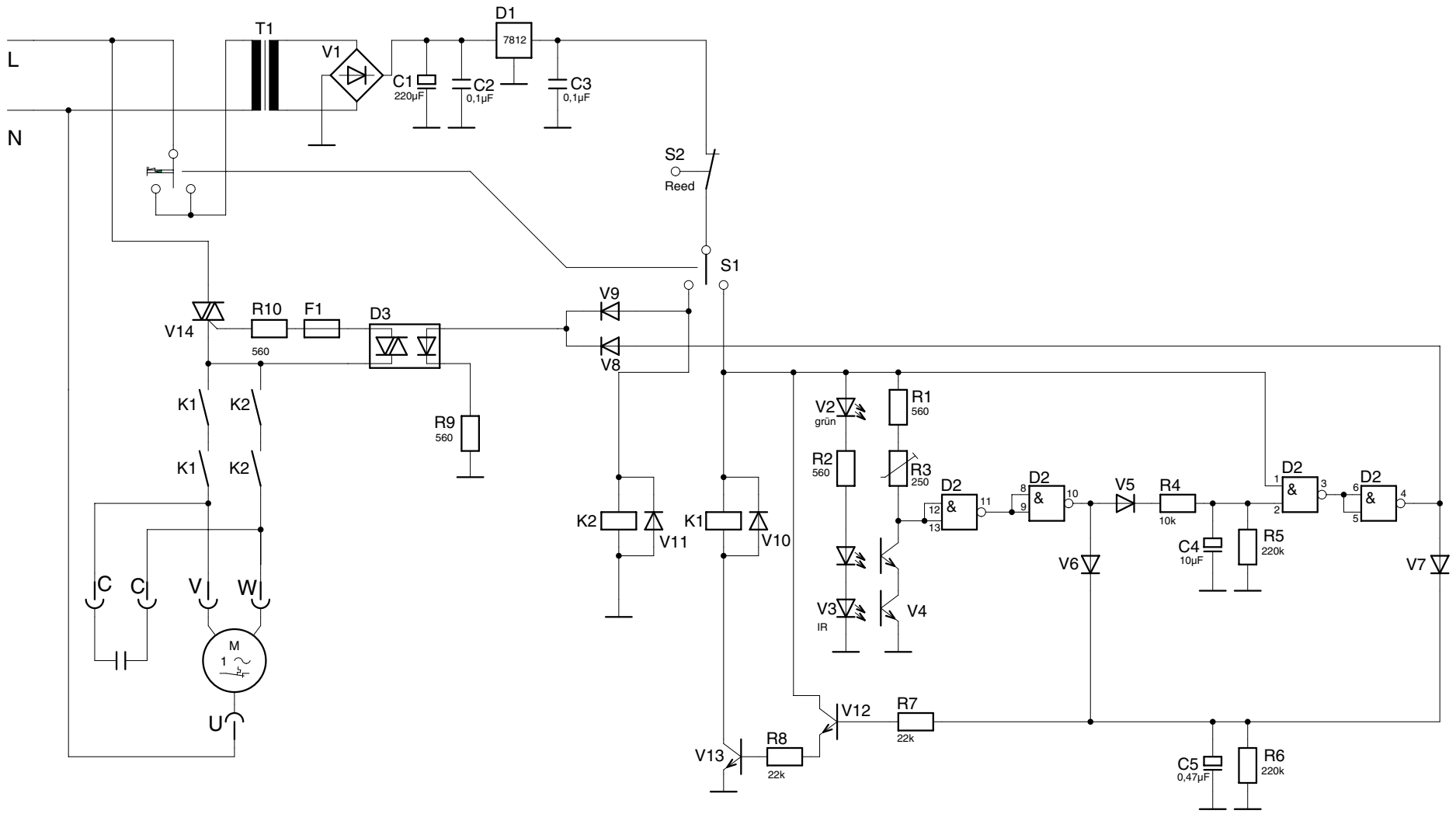
Anschlußplan 2270 A CROSS/CUT  
 Diagramme de branchement 2270 A CROSS/CUT  
 Connecting diagram 2270 A CROSS/CUT



**Mod. 2270 A**  
 CROSS / CUT 3x25mm  
 01.07.2009

Stromlaufplan 2270 A CROSS/CUT  
 schema de circuit électrique 2270 A CROSS/CUT  
 wiring diagram 2270 A CROSS/CUT

2250 660  
 7



**Mod. 2270 A**  
 CROSS / CUT 3x25mm  
 01.04.2012

Stromlaufplan 2270 A CROSS/CUT  
 schema de  
 circuit électrique 2270 A CROSS/CUT  
 wiring diagram 2270 A CROSS/CUT