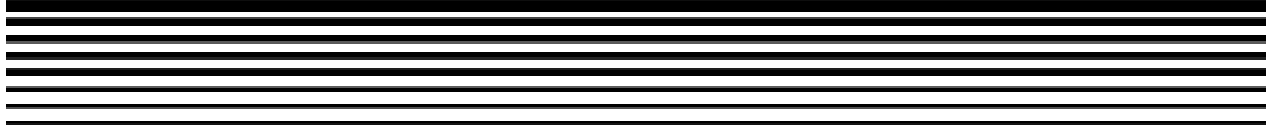




**Distruggidocumenti Multiuso Industriale
Multipurpose High Volume Industrial Shredder
Industrieller Vielzweck-Aktenvernichter**



**LIBRETTO D'ISTRUZIONI
OPERATING INSTRUCTIONS
BEDIENUNGSANLEITUNG**



ATTENTION

**KOBRA CYCLONE IS CHECKED AND TESTED AT THE
FACTORY BEFORE SHIPMENT.
PAPER SHREDS YOU MAY FIND IN THE SHREDDING CHAMBER
OR IN THE CYCLONE ARE LEFT OVER FROM THESE
OPERATIONAL TESTS.**

KOBRA CYCLONE

SOMMARIO / SUMMARY / INHALTSVERZEICHNIS

- 1. INSTALLAZIONE / INSTALLATION / AUFSTELLUNG:**
 - 1.1 ALIMENTAZIONE ELETTRICA / ELECTRICAL SUPPLY / ELEKTRISCHER ANSCHLUSS**
 - 1.2 SACCO IN PLASTICA / PLASTIC BAG / PLASTIKSACK**
 - 1.3 SACCO ASPIRATORE / VACUUM SYSTEM BAG / ABSAUGSACK**
- 2. PRINCIPIO DI FUNZIONAMENTO / HOW THE CYCLONE WORKS / FUNKTIONSPRINZIP**
- 3. CARATTERISTICHE TECNICHE / SCELTA DELLE GRIGLIE / LIVELLI DI SICUREZZA / CAPACITA' ORARIE
TECHNICAL DATA / SCREENS AVAILABILITY / SECURITY LEVEL / CAPACITY PER HOUR
TECHNISCHE EIGENSCHAFTEN / AUSWAHL DER ROSTE / SICHERHEITSTUFE / STUNDENLEISTUNGEN**
- 4. USO DELL' APPARECCHIO / OPERATION / EINSATZ DES GERÄTES**
- 5. FUNZIONI AUTOMATICHE / AUTOMATIC FUNCTION / AUTOMATIKFUNKTIONEN**
- 6. PANNELLO DI CONTROLLO / CONTROL PANEL BOARD / STEUERTAFEL**
- 7. CURA E MANUTENZIONE / MAINTENANCE / PFLEGE UND WARTUNG**
- 8. SOSTITUZIONE GRIGLIE E LAME / HOW TO CHANGE THE CUTTING BLADES AND SECURITY LEVEL / AUSTAUSCH VON ROSTEN UND KLINGEN**
- 9. ACCESSORI / ACCESSORIES / ZUBEHÖRE:**
 - GRIGLIE DI DIVERSI LIVELLI / STANDARD AVAILABLE SECURITY LEVELS / ROSTE VERSCHIEDENER STUFEN (cod.:51.201/205)**
 - SACCO RACCOLTA FRAMMENTI/ PLASTIC WASTE BAG / SCHNIPSELSAMMELSACK (cod.: 51.221)**
 - SACCO RACCOLTA ASPIRAPOLVERE / FILTER BAG / ABSAUGSTAUB-SAMMELSACK (cod.: 51.225)**
- 10. ANOMALIE / TROUBLESHOOTING / BETRIEBSSTÖRUNGEN**
- 11. SCHEMI ELETTRICI / WIRING DIAGRAM / ELEKTRISCHE SCHALTPLÄNE**

KOBRA CYCLONE



AVVERTENZE – IMPORTANTE - PERICOLO

PRIMA DELLA MESSA IN MARCIA DELL' APPARECCHIO BISOGNA LEGGERE ATTENTAMENTE LE ISTRUZIONI SULL' USO E LE SEGUENTI AVVERTENZE

- Prima di collegare l' apparecchio fare attenzione che il voltaggio e la frequenza di rete corrispondano ai dati di targa posta sulla macchina.
- Far funzionare la macchina solo con sacco raccolta carta e sacco raccolta polvere, correttamente inseriti.
- Non fare funzionare la macchina con sacco raccolta carta completamente pieno.
- Controllare periodicamente lo stato di riempimento del sacchetto raccolta polvere.

TOGLIERE TENSIONE ALLA MACCHINA NEI SEGUENTI CASI:

- | | |
|---|---|
| • Prima di sostituire il sacco raccolta carta | • Prima di accedere ai motori elettrici |
| • Prima di sostituire il sacchetto raccolta polvere | • Prima di accedere alla camera di distruzione e di effettuare la sostituzione delle lame di taglio |
| • Prima di accedere al pannello elettrico | • Prima di effettuare la sostituzione della griglia |



WARNING – IMPORTANT

READ CAREFULLY THE FOLLOWING INSTRUCTIONS BEFORE OPERATING THE MACHINE

- Check If the electrical voltage and frequency indicated on the data label placed on the machine are the same of your electrical supply.
- The machine must be operated only when plastic waste bag is installed and when paper bag for dust collection is installed.
- Do not operate the machine when plastic waste bag is full.
- Check regularly If paper bag for dust collection is full.

DISCONNECT THE ELECTRICAL MAIN POWER SUPPLY FROM THE MACHINE:

- | | |
|--|---|
| • Before changing the waste plastic bag | • Before opening the electrical panel board cover |
| • Before changing the filter bag for dust collection | • Before opening the shredding chamber panel and chamber door |
| • Before each maintenance or service operation | • Before changing the cutting blades or the shredding screen |



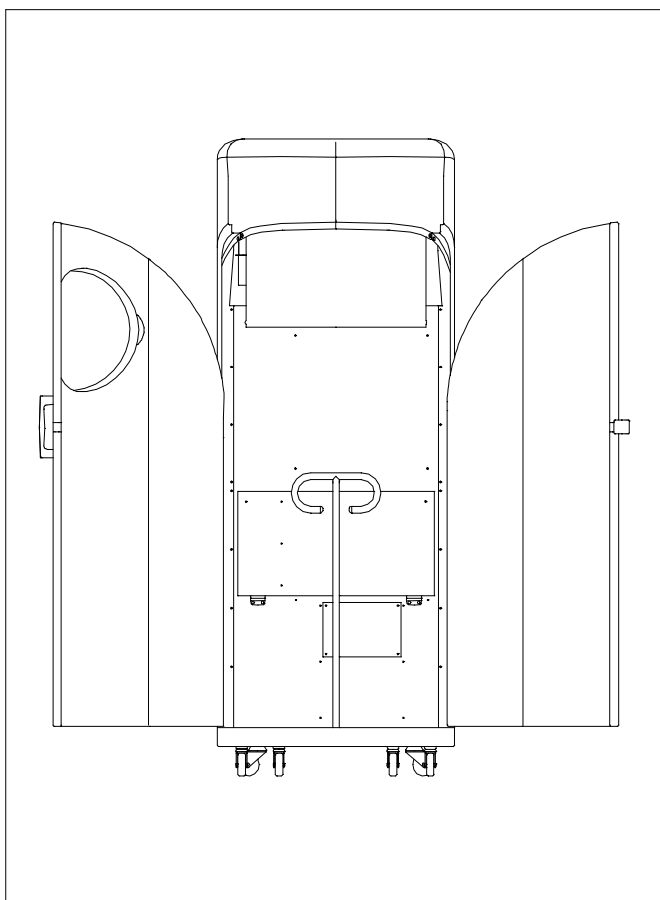
HINWEISE - WICHTIG - GEFAHR

VOR INBETRIEBNAHME DES GERÄTES SIND DIE BEDIENUNGSANLEITUNGEN UND DIE NACHSTEHENDEN HINWEISE AUFMERKSAM DURCHZULESEN

- Bevor das Gerät angeschlossen wird, ist sicherzustellen, dass die auf dem Typenschild der Maschine angegebene Spannung und Frequenz mit denen des Versorgungsnetzes übereinstimmen.
- Die Maschine nur mit richtig eingesetztem Papiersammelbeutel und Staubsammelbeutel in Betrieb nehmen
- Die Maschine nicht bei vollständig gefülltem Papiersammelbeutel in Betrieb nehmen.
- In regelmäßigen Abständen den Füllstand des Staubsammelbeutels überprüfen.

IN DEN FOLGENDEN FÄLLEN IST DIE MASCHINE AUSZUSCHALTEN:

- | | |
|--|--|
| • Bevor der Papiersammelbeutel ausgetauscht wird | • Vor jedem Eingriff an den Elektromotoren |
| • Bevor der Staubsammelbeutel ausgetauscht wird | • Vor jedem Zugang zu der Zerkleinerungskammer oder dem Austausch der Schneidklingen |
| • Bevor das elektrische Bedienfeld geöffnet wird | • Bevor der Rost ausgetauscht wird |



IMPORTANTE
LE PORTE POSTERIORI DEVONO
ESSERE TENUTE APERTE DURANTE
DISTRUZIONI CONTINUE

IMPORTANT
BACK DOORS MUST BE OPEN WHEN
SHREDDING CONTINUOUSLY

WICHTIG
DIE HITERTÜREN MÜSSEN WÄHREND
DER ANDAUERNDEN VERNICHTUNG
OFFEN GEHALTEN WERDEN

TAV.A / Tafel A
Fig.1 / Abb. 1

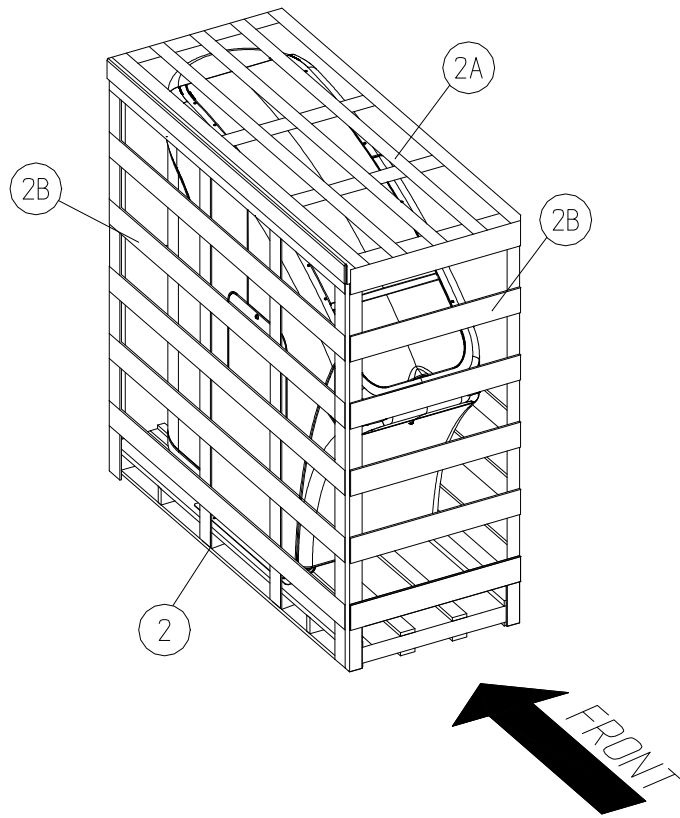
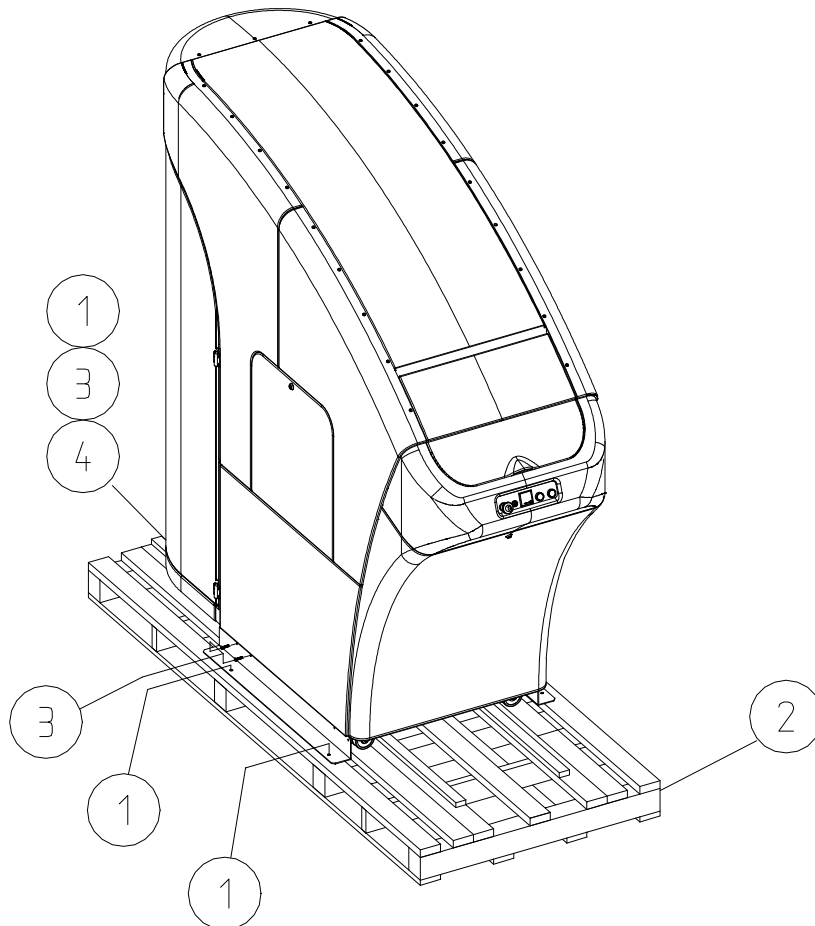


Fig.2 / Abb. 2



TAV.B / Tafel B
Fig. 3 / Abb. 3

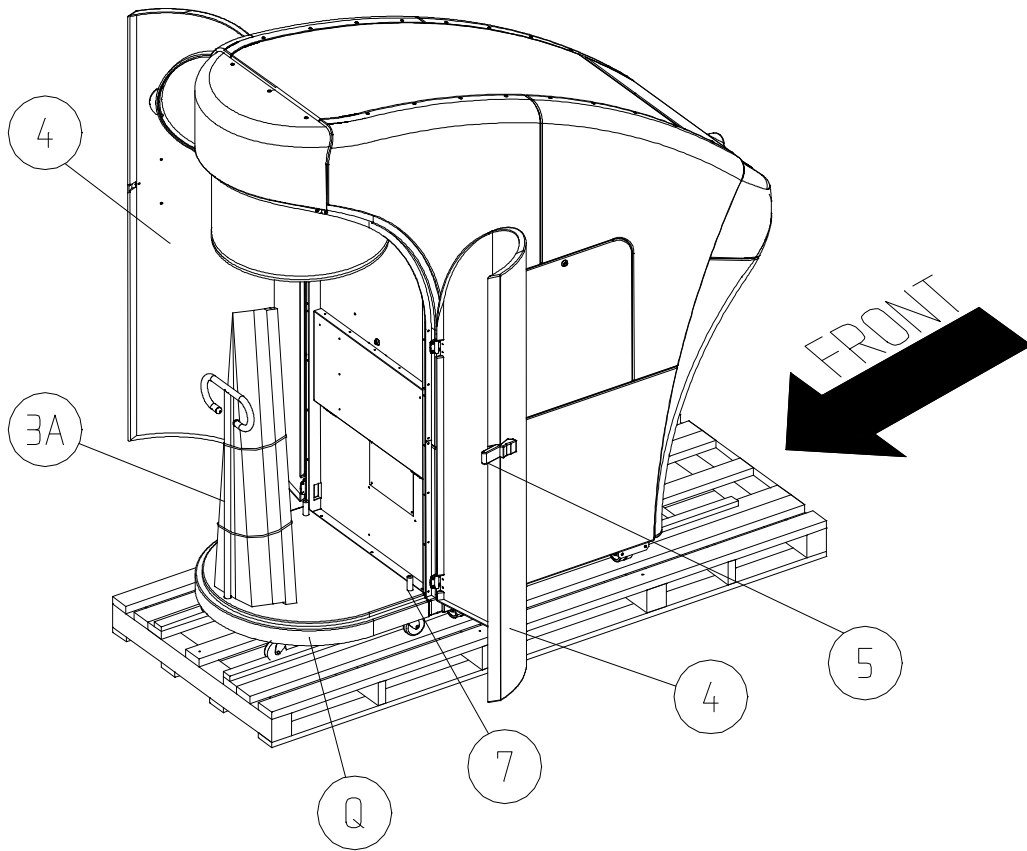
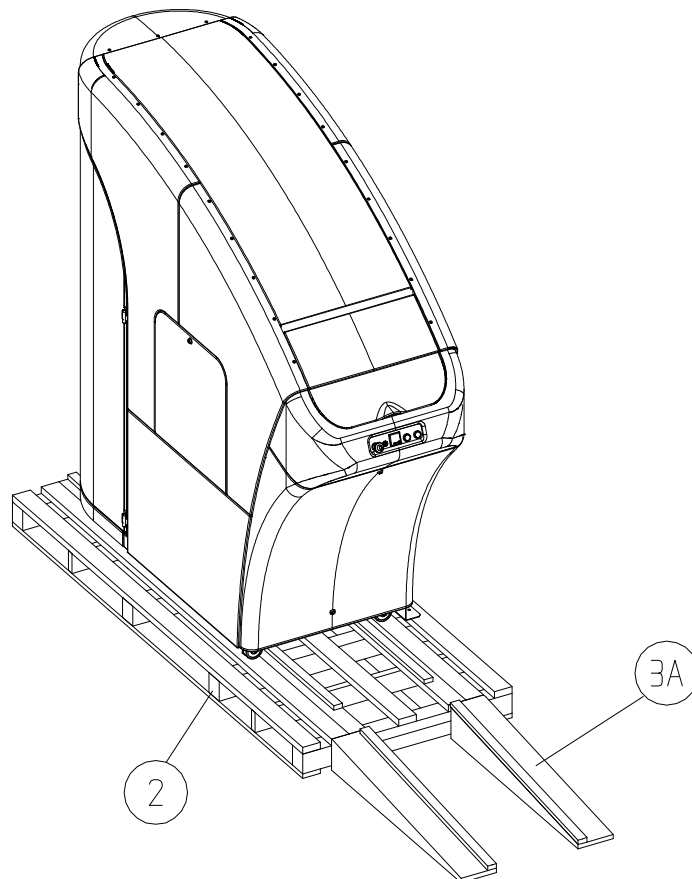
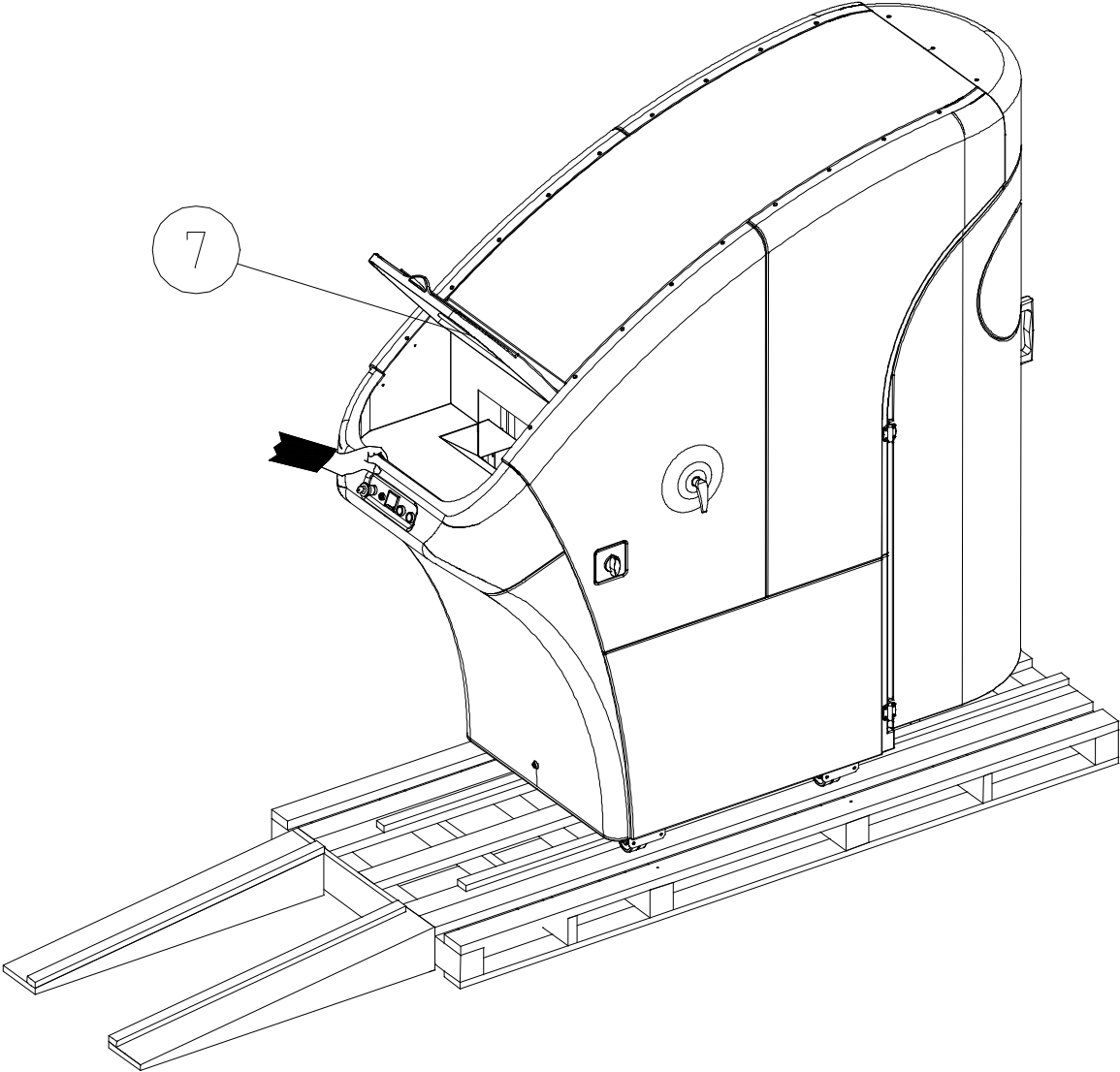


Fig. 4 / Abb. 4





TAV.D / Tafel D
Fig.6 / Abb. 6

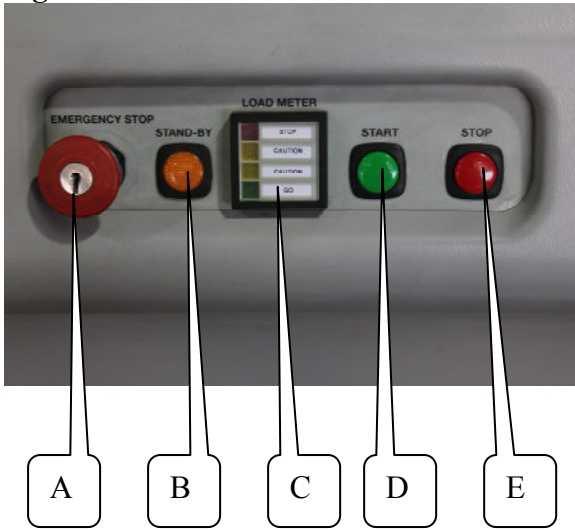


Fig.7 / Abb. 7

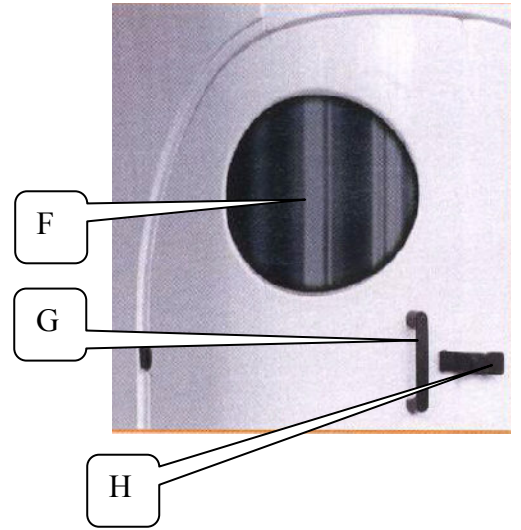


Fig.8 / Abb. 8

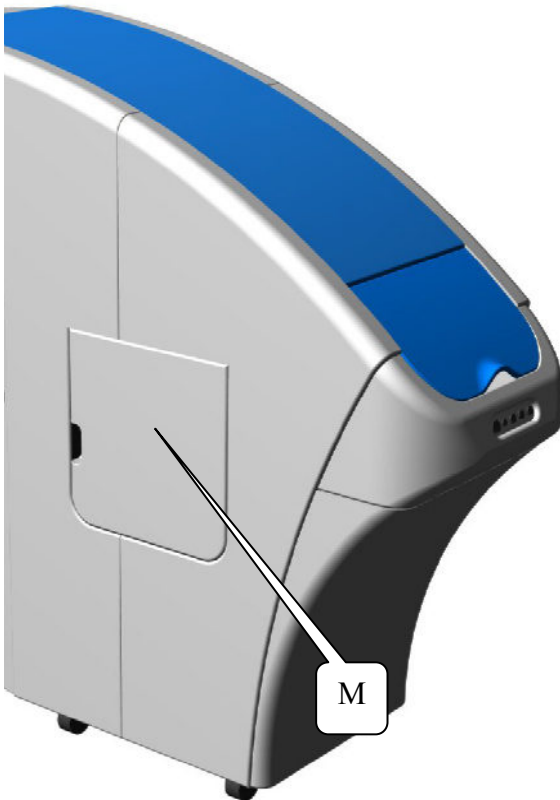
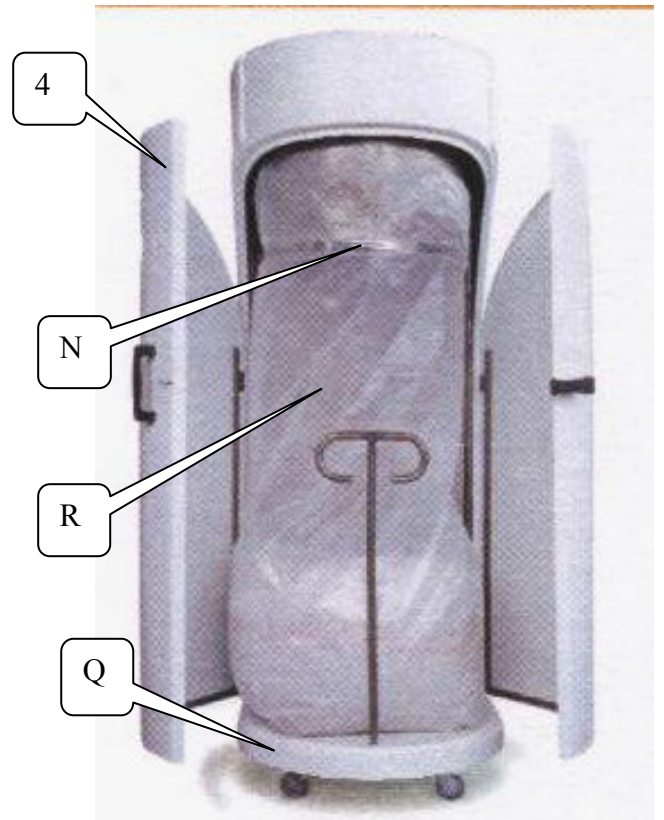


Fig.9 / Abb. 9



TAV.E / Tafel E
Fig. 1 / Abb. 1

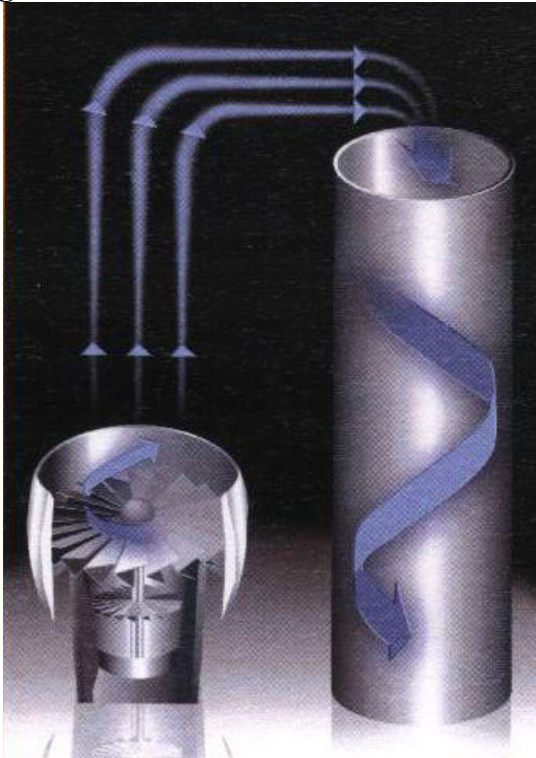


Fig. 2 / Abb. 2

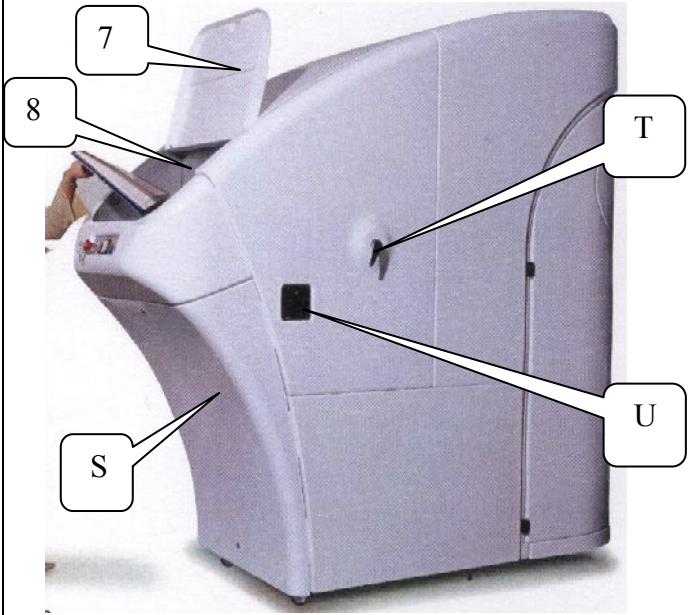


Fig. 3 / Abb. 3

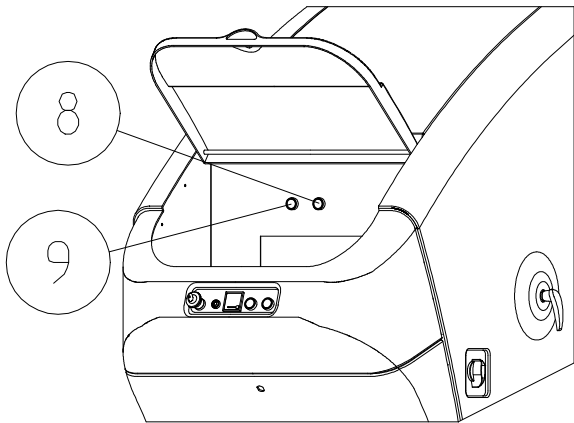
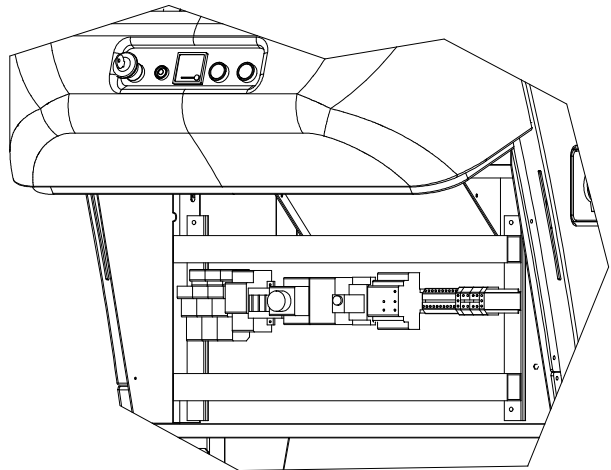


Fig. 4 / Abb. 4



TAV.F / Tafel F
Fig. 10 / Abb. 10

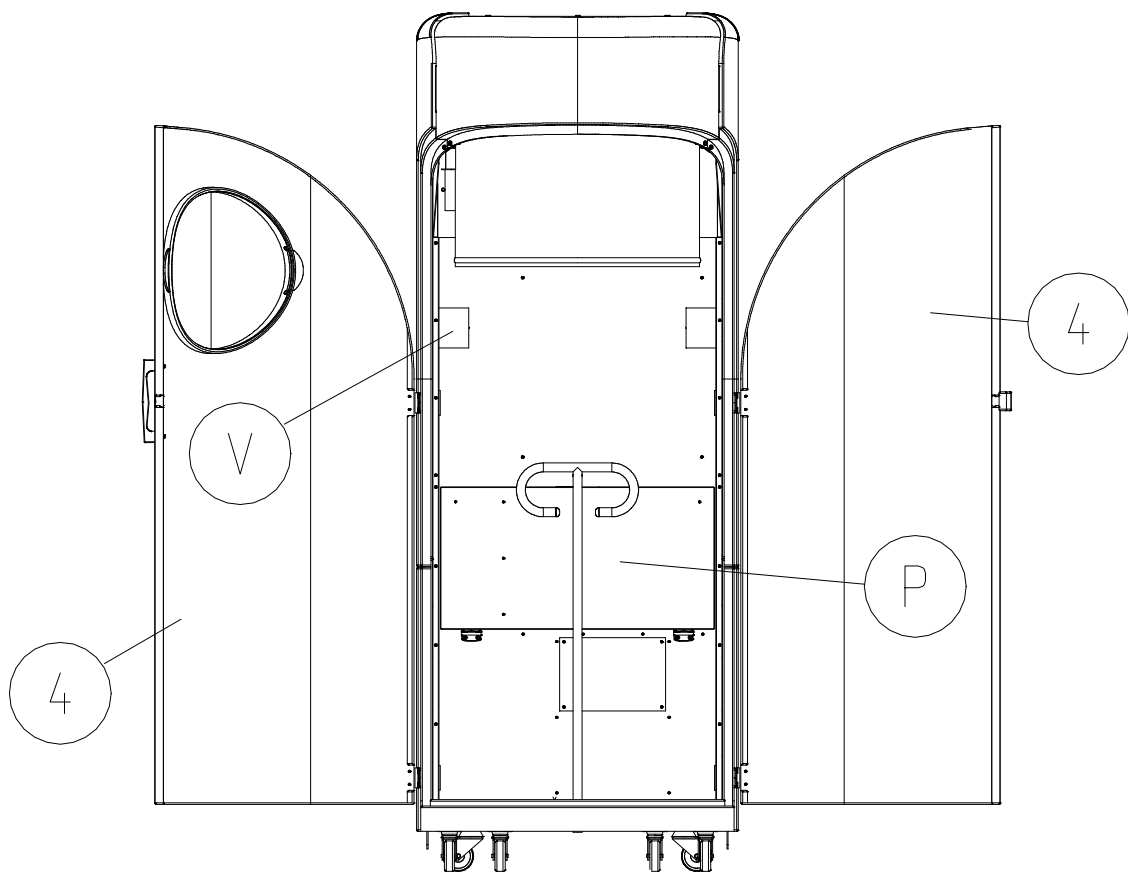
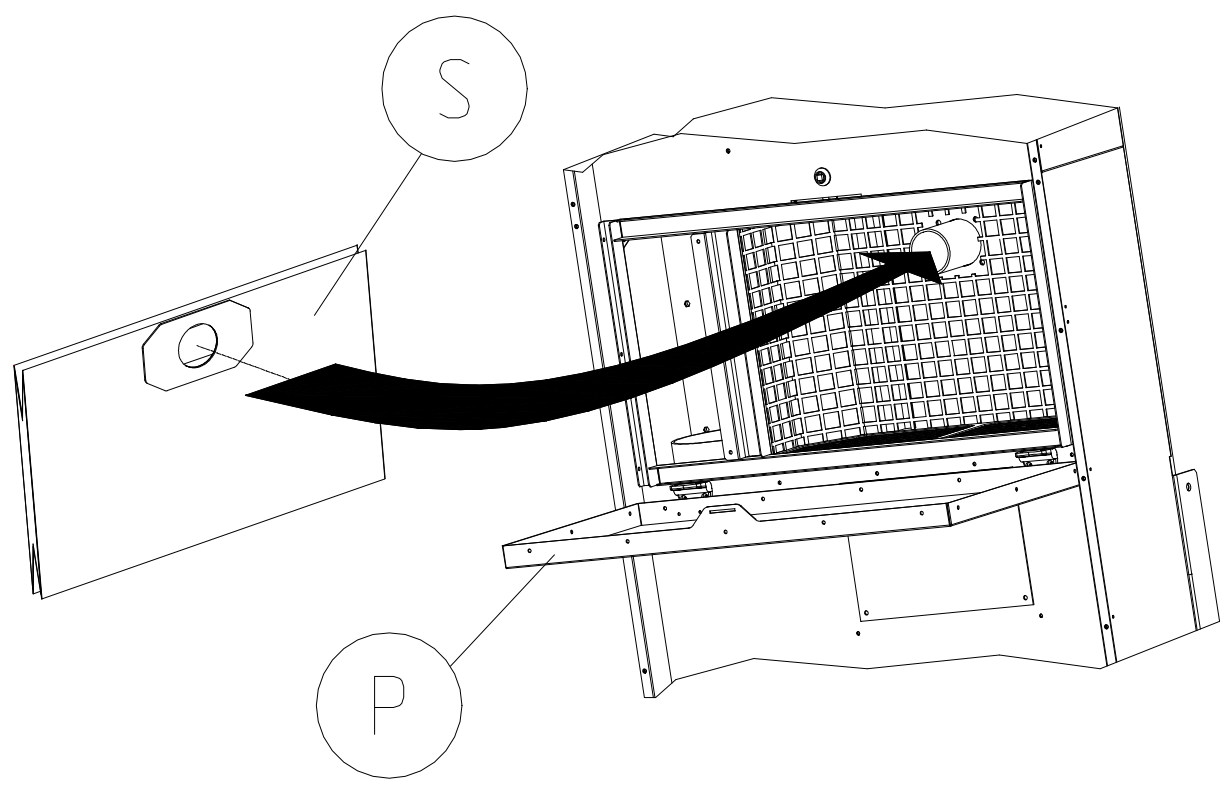
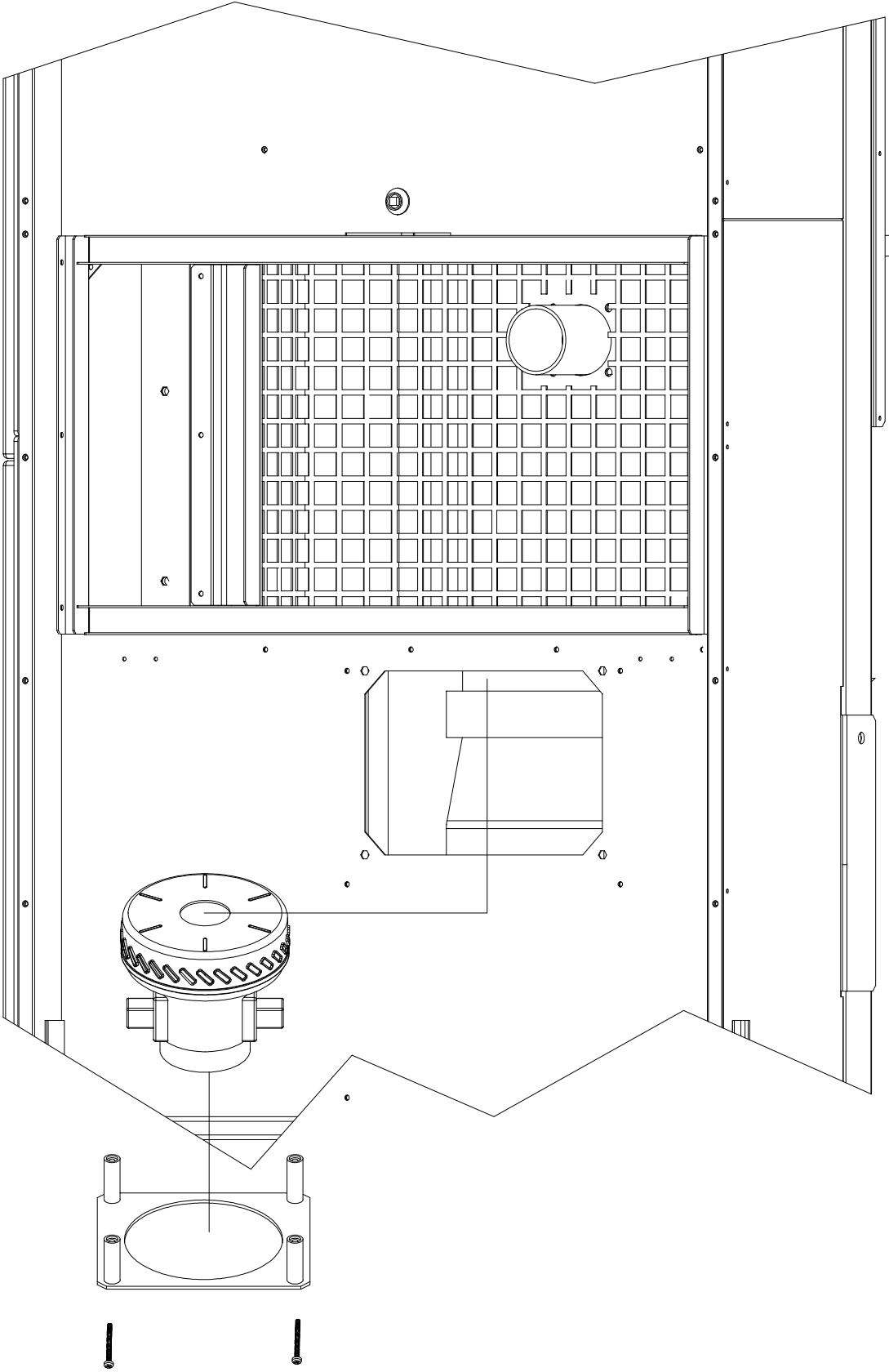


Fig. 11 / Abb. 11



TAV.G / Tafel G
Fig. 12 / Abb. 12





1. INSTALLAZIONE

BENVENUTI NEL MONDO DEL CYCLONE

La lettura di questo manuale Vi permetterà di ottenere le migliori prestazioni dal Vs. distruttore KOBRA CYCLONE

PREMESSA

La macchina Kobra Cyclone si compone di due parti scindibili tra loro:

- Unità Cyclone + camera di distruzione
- Carrello sostegno sacco raccolta materiale macinato, montato su ruote piroettanti per facilitare l'utente durante il cambio del sacco.

La macchina viene fornita imballata in una cassa di legno per garantirne l'integrità durante il trasporto e l'eventuale sollevamento al piano dove si è deciso la sua installazione.

Munirsi di:

- Martello
- Tenaglia
- Chiave fissa Es. 13
- Chiave Brugola 4 mm.

Col martello e la tenaglia liberare la macchina dalla cassa, schiodando il coperchio (2A) e le pareti laterali della cassa stessa (2B).

Ora il vostro KOBRA Cyclone vi si presenta solidale al bancale (2) [Tav. A –Fig.2] tramite le staffe di sicurezza (3 e 4) per il trasporto.

Eliminare le staffe di sicurezza laterali (3) e posteriore carrello (4),svitando le viti (1) e (3) utilizzando la chiave Es. 13 e chiave Es. 4 mm. [Tav.A-Fig.2]

Ora il Vostro Cyclone è libero di scorrere sul bancale. Prima di iniziare la manovra di discesa del Cyclone dal bancale (Tav.B –Fig.3):

- Aprire le due porte posteriori (4), sganciando la chiusura centrale porte (5);
- Liberare lo scivolo (3A) dal carrello portasacco (Q) e riposizionare lo stesso allineato al bancale, sul fronte del ciclone [Tav.B –Fig.4] per far scendere il Cyclone dal bancale in maniera agevole senza l'ausilio di paranchi e/o muletti.
- Togliere il carrello portasacco (Q), tirando verso l'alto i due fermi (7) che lo rendono solidale all' Unità Cyclone;
- Richiudere le porte posteriori (4) e riagganciare la chiusura centrale delle stesse (5);

Ora è possibile iniziare la fase di discesa del Cyclone dal bancale.

La manovra di discesa del ciclone dal bancale è consigliabile venga effettuata almeno da due persone.

Aprire completamente lo sportello vano entrata materiale (7), per garantire un solido appiglio per le mani della persona che deve tirare il Cyclone.(Tav.C –Fig.5). Infatti il vano ingresso materiale è metallico e solidale alla intera struttura del Cyclone.

La seconda persona, se presente, può affiancare la prima persona nel tirare il Cyclone, oppure posizionarsi posteriormente al Cyclone stesso mantenendolo allineato al bancale durante la discesa.

Il Cyclone, montato su ruote piroettanti scenderà agevolmente dal bancale. Ora il Cyclone va trainato/spinto nel locale dove avete deciso di installarlo.

Le dimensioni del Cyclone sono:
(PxLxH) 2120x800x2100 mm. e il locale deve avere una dimensione minima di (PxLxH) 4000x2800x2500 mm. necessaria per la gestione e le eventuali manutenzioni ordinarie e straordinarie.

Individuate una posizione dove il Cyclone risulti in piano con tutte le ruote piroettanti ben appoggiate al pavimento.

Per la sua installazione e messa in funzione è necessaria la presenza di un elettricista qualificato, che partendo da una linea elettrica trifase presente nella Vostra azienda, esegua il collegamento elettrico.

Il Cyclone viene fornito completamente cablato e corredato di cavo quadripolare + terra di lunghezza pari a 3 metri, per le versioni 380-400 V, mentre viene fornito con cavo tripolare + terra, per la versioni 220 V (USA – CANADA – GIAPPONE).

A tale cavo occorre collegare una spina a norme e normalmente in uso nel paese dove verrà installato l'apparecchio.

Se il cavo dovesse risultare di lunghezza insufficiente, occorre SOSTITUIRLO con cavo di lunghezza necessaria collegandolo alla morsettiera del pannello elettrico. (Vedi schema elettrico)

ATTENZIONE: NON REALIZZARE GIUNTE AL CAVO IN DOTAZIONE DI SERIE PER AUMENTARNE LA LUNGHEZZA MA SOSTITUIRLO CON CAVO A NORME E DI LUNGHEZZA IDONEA.

NOTE

- 1- Le prese di corrente devono essere installate vicino all'apparecchiatura ed essere facilmente accessibili, RISPETTANDO LE NORME DI SICUREZZA IN VIGORE NEL VOSTRO PAESE.
- 2- L'impianto elettrico a cui il Cyclone deve essere collegato, deve essere fornito di interruttore differenziale per la protezione contro i guasti di terra per i circuiti primari.



COLLEGAMENTO ELETTRICO

IMPORTANTE !!!

Dopo aver effettuato il collegamento del Cyclone, effettuare la regolazione dell' "ALARM C" riportata nella sezione " Electrical Set-up and Tuning" allegata a questo manuale. La regolazione dell' " ALARM C" permette di regolare, alla tensione del luogo, lo spegnimento automatico del Cyclone a fine distruzione

1.1 COLLEGAMENTO ELETTRICO

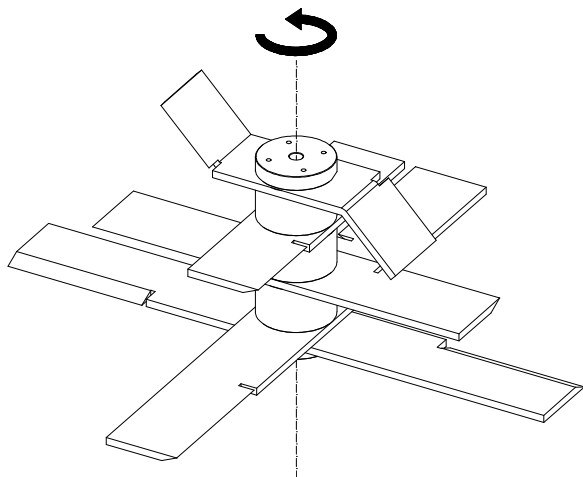
IMPORTANTE !!!

Dopo aver eseguito il collegamento elettrico verificare, senza distruggere alcun tipo di materiale, che tutte le funzioni del Cyclone si svolgano correttamente e nella sequenza giusta e che le lame, durante il funzionamento, RUOTINO IN SENSO ANTIORARIO (viste dall'alto)

Attenzione !!

Questa operazione può presentare una condizione di PERICOLO, se non correttamente eseguita, pertanto seguire attentamente la sequenza qui di seguito descritta.

- Dare tensione al Cyclone ruotando l'interruttore (U) [Tav.E -Fig.2] in posizione "I"
- Accendere il Cyclone, dal pannello di controllo, premendo il pulsante di START (D) [Tav.D -Fig.6] e dopo qualche secondo,
- Premere il pulsante di STOP (E) [Tav.D -Fig.6]
- Premere l' INTERRUETTORE A FUNGO di emergenza (A) [TAV.D-Fig.6] ed estrarre la chiave di sicurezza per garantirne il blocco, e IMMEDIATAMENTE togliere lo sportello laterale (M) [Tav.D -Fig.8] con la chiave in dotazione e aprire lo sportello di ispezione della camera di taglio.



ASSOLUTAMENTE NON INTRODURRE LE MANI ALL' INTERNO DELLA CAMERA, ma dall' esterno visivamente verificare il senso di rotazione delle lame, che per inerzia staranno ancora ruotando.

Se la rotazione risulta in senso ORARIO, far modificare dall' elettricista specializzato la sequenza dei cavi R-S-T di alimentazione sulla presa esterna installata. Infatti con senso di rotazione ORARIA il sistema turbina/cyclone NON FUNZIONA e la triturazione del materiale non è possibile.

LA ROTAZIONE DELLE LAME DEVE AVVENIRE IN SENSO ANTIORARIO, ASSICURANDOSI che l' interruttore generale dell' impianto elettrico a cui viene collegato il Cyclone abbia una portata di corrente sufficiente ad alimentare i due motori del Cyclone (Potenza = 6 Kw.)

1.2 SACCO IN PLASTICA (Tav.D -Fig.9)

Il sacco in plastica (R) è indispensabile sia per la raccolta del materiale macinato, sia per completare il sistema principio del TURBINA /CYCLONE.

- E' posto nella parte posteriore del Cyclone;
- E' accessibile aprendo le due porte posteriori (4);
- E' fissato a tenuta stagna alla parte terminale cilindrica del Cyclone, tramite fascia metallica con chiusura a scatto (N);
- E' appoggiato su un carrello munito di ruote piroettanti e maniglia (Q), per un suo più agevole spostamento fino al punto di raccolta del materiale macinato da smaltire, viste le dimensioni voluminose quando completamente pieno e il suo peso non indifferente.
- Il peso del sacco dipende dal tipo di griglia che si è deciso di utilizzare e dal tipo di materiale che state distruggendo.

1.3 SACCO ASPIRATORE (Tav. F -fig.10 e 11)

Il sacco aspiratore (S) è necessario per garantire la raccolta della polvere che si crea inevitabilmente durante la distruzione di materiali, specialmente se carta/cartone, che altrimenti si depositerebbe sulle varie parti del Cyclone stesso e nell' aria del locale dove è installato il Cyclone, disturbando l' operatore durante le operazioni di distruzione.

- E' posto nella parte posteriore della macchina, in un suo vano predisposto e dedicato;
- E' accessibile aprendo le due porte posteriori (4) e per agevolarne le manovre, scollegare il sacco di raccolta frammenti (R) dal suo imbocco, tramite la fascia metallica (N) e rimuovere il carrello portasacco (Q), togliendo i fermi (7) di interblocco con la struttura [Tav.B -Fig.4];
- Tramite la chiave in dotazione, aprire lo sportello (P) del vano aspiratore. Ora potete verificare lo stato di riempimento del sacchetto di raccolta (S).

Se pieno va sostituito.

Il sacchetto è semplicemente calzato leggermente forzato su un bocchettone metallico.

E' sufficiente sfilarlo.

Afferrare la rosetta di cartoncino rigido del nuovo sacchetto con le mani e calzarlo semplicemente a fondo sul proprio bocchettone metallico.

- Richiudere lo sportello (P);
- Riposizionare il carrello portasacco;
- Ricollegare il sacco al suo imbocco;
- Richiudere le porte posteriori



USO DELL' APPARECCHIO

IMPORTANTE !!!

Prima di inserire materiale da distruggere verificare che:

1. Premendo il pulsante "START" il sacco raccolta venga gonfiato dall' aria della turbina. La macchina si spenga automaticamente dopo circa 30-40 secondi (regolare se necessario "ALARM C" sul pannello elettrico, vedi Electrical Set-up and Tuning)

2 PRINCIPIO DI FUNZIONAMENTO

(Tav. E -Fig.1

Il KOBRA CYCLONE abbina una camera di taglio ad un sistema turbina/cyclone.

La camera di taglio ha la funzione di tritare il materiale da smaltire;

La turbina deve garantire un flusso d' aria costante ad alta pressione in grado di trascinare lungo il suo circuito anche i frammenti del materiale tritato;

Il Cyclone riceve dalla turbina il composto (aria/materiale), al quale imprime una forza centrifuga che separa il materiale macinato dall' aria e deposita nel sacco il materiale stesso, riconvolgendo l' aria nel circuito di ritorno alla turbina.

3 CARATTERISTICHE TECNICHE

(Tav.E e Tav.D)

Il Kobra Cyclone ha a disposizione 6 livelli di sicurezza che possono essere variati in qualsiasi momento intervenendo come descritto al paragrafo 8.2.

Scegliendo il livello di sicurezza più elevato si ottiene la massima sicurezza distruttiva, la massima riduzione del materiale distrutto e la minima produzione oraria.

Contrariamente il più basso livello di sicurezza permette altissime produzioni orarie in termini di kilogrammi/ora di materiali distrutti.

La capacità distruttiva del Cyclone rimane comunque di 500 fogli per volta qualsiasi sia il livello di sicurezza scelto.

Di seguito sono elencati i vari livelli di sicurezza con i relativi utilizzi suggeriti:

- Livello: 006
Alta sicurezza. Usi molto specifici.
Enti Militari e Governativi.
Paragonabile al livello 6 DIN 32757.
Produzione oraria: 70/80 Kg.
- Livello: 005
Alta sicurezza. Adatto a Enti Militari e Governativi ma con maggior produttività oraria.
Paragonabile al Livello 5 DIN 32757.
Produzione oraria: 100/120 Kg.
- Livello: 004
Ottimo compromesso per mantenere una elevata sicurezza con un alta riduzione di volume del materiale distrutto.
Paragonabile al Livello 4 DIN 32757.
Produzione oraria: 200/230 Kg.
- Livello: 003
Livello di Sicurezza suggerito per la maggior parte degli utilizzi di aziende, banche, Enti etc. sicurezza distruttiva, riduzione del volume del materiale distrutto e produzione oraria ottimale.
Paragonabile al Livello 3 DIN 32757.
Produzione oraria: 300/320 Kg.
- Livello: 002
Livello di sicurezza che privilegia la produzione oraria. Grado medio basso di riduzione del volume del materiale distrutto.
Paragonabile al Livello 2 DIN 32757.
Produzione oraria: 400/420 Kg.

4. USO DELL' APPARECCHIO

(Tav.D - Tav.E - Tav.F)

Prima di mettere in funzione il KOBRA Cyclone, verificare che:

- Il sacchetto di raccolta polveri (S) sia presente e correttamente alloggiato;
- Che il sacco raccolta del macinato (R), sia presente e correttamente agganciato al tubo del Cyclone con la fascia metallica;
- Che il carrello portasacco (Q) sia alloggiato correttamente e fissato alla macchina tramite i fermi;
- Che il Cyclone sia correttamente allacciato alla rete elettrica trifase.

L' uso della macchina è molto semplice ed intuitivo.

- Ruotare l' interruttore generale (U) posto sul fianco del Cyclone (tav.E – Fig.2) dalla posizione "0" alla posizione "I" , sul pannello di comando, si accenderà la spia luminosa (B) di STAND-BY;
- Far partire il motore turbina e il motore aspiratore, semplicemente premendo il pulsante (D) START [Tav.D – Fig.6];
- Aprire lo sportello (7) [Tav.E –Fig.2] e iniziare a inserire manualmente il materiale da distruggere all' interno della tramoggia, indirizzandolo verso lo scivolo centrale della tramoggia stessa. Se il materiale inserito è molto leggero o di scarso volume, agevolare l' ingresso del materiale stesso in camera, aprendo manualmente la paratia di accesso tramite la leva (T) [Tav.E –Fig.2] posta sul lato del Cyclone.

La distruzione del materiale è continua senza che l' operatore esegua delle manovre particolari o dedicate. Tramite lo strumento LOAD METER (C)

[Tav. D –Fig.6] potete tenere costantemente sotto controllo la capacità distruttiva del Vostro Cyclone, infatti misura il carico presente sulle lame e sulla turbina indicando all' operatore in ogni istante quanta carta può essere introdotta.

LOAD METER zona verde = 100% di capacità disponibile, equivalente a circa 500 fogli ciclo.

LOAD METER zona gialla = 50% di capacità disponibile, equivalente a circa 200 fogli ciclo.

LOAD METER zona rossa = Nessuna capacità distruttiva.

Attendere che l' indicatore LOAD METER si riporti nella zona gialla o verde, prima di iniziare a reintrodurre materiale da distruggere.

ATTENZIONE !!

Sovraccaricare il Cyclone con materiale, quando il LOAD METER è in zona gialla o introdurre materiale quando il LOAD METER è in zona rossa, può portare al blocco della macchina per intervento della termica a protezione del motore elettrico turbina.

Esaurito il materiale da distruggere, richiudere lo sportello (7) senza spegnere il Cyclone, in quanto lo spegnimento è ritardato e autogestito automaticamente elettricamente per permettere al vostro Cyclone di ultimare la frantumazione del materiale ancora presente in camera, per circa 1 minuto, e di eliminare le polveri residue ancora presenti in circolo, per altri 30 secondi.



IMPORTANTE !!!!

COSA FARE IN CASO DI INTASAMENTO

(IL SACCO DI RACCOLTA DEL MACINATO NON SI GONFIA E IL MATERIALE NON VIENE TRASPORTATO NEL SACCO)

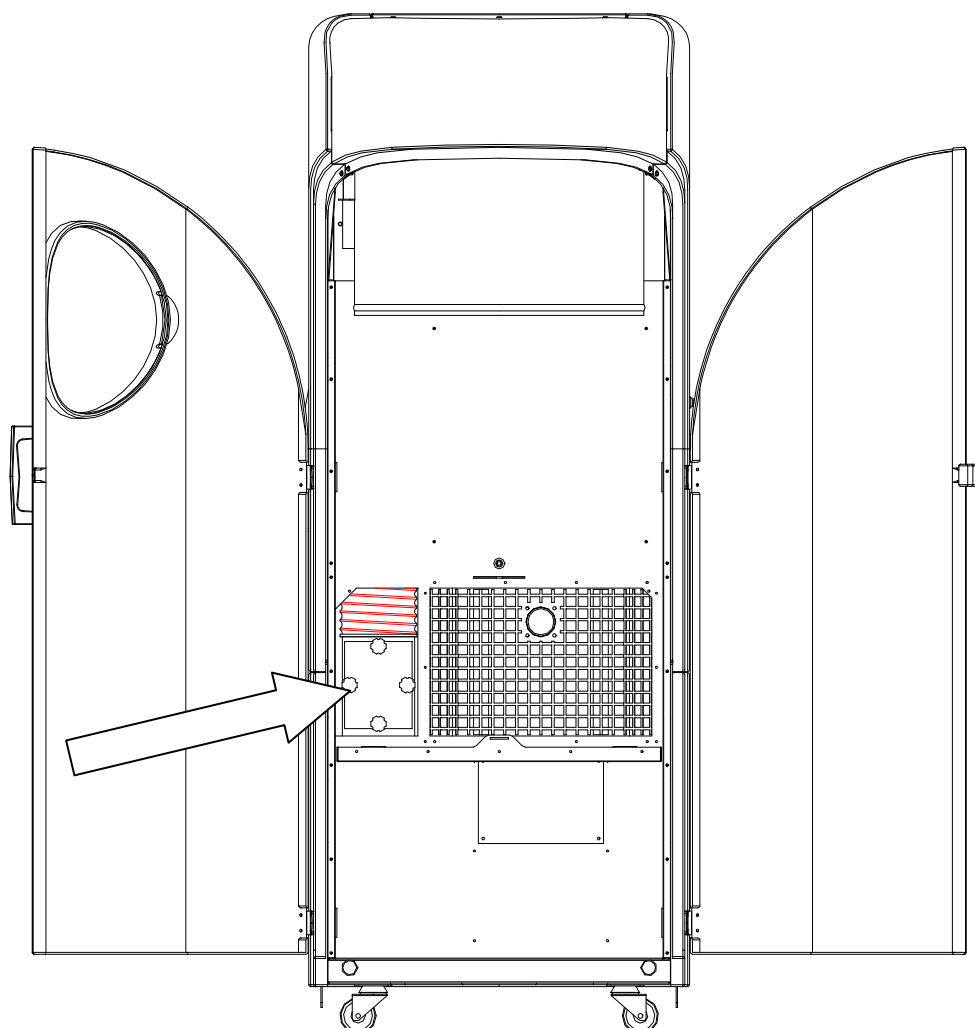
Nel caso in cui la macchina si spenga improvvisamente, mentre è in corso la distruzione, o se viene introdotta una quantità eccessiva di carta, l' uscita turbina potrebbe intasarsi ed il materiale non venga trasportato nel sacco di raccolta.

(la macchina è in genere intasata se il sacco non si gonfia e/o le lame sono bloccate)

Per liberare la macchina:

1. Rimuovere la carta dalla camera di distruzione e assicurarsi che le lame siano libere di ruotare;
2. Aprire lo sportello di ispezione (Fig.13) e rimuovere la carta che ostruisce l' uscita aria dalla turbina;
3. Premere il pulsante di Start senza introdurre materiale da distruggere e verificare che il sacco di raccolta venga gonfiato.

Fig. 13



IMPORTANTE:

QUANDO LA SPIA ROSSA SACCO PIENO (8) INIZIA A LAMPEGGIARE, **SMETTERE IMMEDIATAMENTE DI INTRODURRE MATERIALE NEL CYCLONE** E LASCIARE CHE LO STESSO TERMINI IL CICLO DISTRUTTIVO ARRESTANDOSI AUTOMATICAMENTE.

5 FUNZIONI AUTOMATICHE

(Tav.D -Fig.6)

Per una facilità di utilizzo del vostro Cyclone, l' impianto elettrico e il pannello di comando sono stati ideati per gestire in automatico tutto il ciclo di distruzione.

Infatti premendo il pulsante di START si dà il consenso alla partenza simultanea sia del motore turbina che del motore aspiratore e vengono abilitati i componenti elettrici che tengono sotto controllo:

- il flusso di materiale distrutto in camera se: presente – assente –eccessivo.
Se il cyclone rileva presenza di materiale da distruggere, mantiene alimentato il sistema.
Se il cyclone rileva assenza di materiale da distruggere in camera, interrompe il ciclo, rispettando la seguente sequenza:
dopo circa 1 minuto spegne automaticamente il motore turbina;
dopo circa 30 secondi dallo spegnimento del motore turbina, spegne anche il motore aspiratore.
Se il Cyclone rileva quantità eccessive in camera da distruggere, lo segnala tramite lo strumento (C).
- Interblocco elettrico sull' apertura della portina di accesso alla camera di distruzione, che disabilita qualsiasi funzione elettrica, ponendo il cyclone in una condizione di stand-by.
- Oltre ad un oblò trasparente, per un controllo visivo del livello del sacco, posto all' interno delle portine posteriori, esiste un sistema elettronico di rilevazione sacco pieno che funziona come qui di seguito descritto:
- Non appena la luce rossa (8) [Tav.E-Fig.3] inizia a lampeggiare, bisogna immediatamente sospendere l' introduzione di materiale da distruggere nel Cyclone;
- Lasciare che il Cyclone termini il ciclo distruttivo e si ponga automaticamente in posizione di Stand-by;
- Rimuovere il sacco pieno e sostituirlo con un nuovo sacco originale vuoto.
- Come il nuovo sacco è stato correttamente inserito la spia (8) di segnalazione si spegne ed è sufficiente premere sul pannello di comando il pulsante (D) di START per riprendere la distruzione.

NOTA: OGNI QUALVOLTA LA SPIA ROSSA (8) DI SACCO PIENO LAMPEGGIA, INIZIA UN CICLO AUTOMATICO CHE COMPLETA LA DISTRUZIONE DEL MATERIALE IN CAMERA E DI SEGUITO INIBISCE LA PARTENZA DELLA TURBINA PER CIRCA 3 MINUTI (NECESSARI ALLA SOSTITUZIONE DEL SACCO PIENO).

6 PANNELLO DI COMANDO

(Tav.D -Fig.6)

Il pannello di comando è stato pensato per un facile ed intuitivo utilizzo del Cyclone, da parte dell' operatore.

Si compone di:

- INTERRUTTORE A FUNGO con riarmo a chiave (A) per l'arresto immediato di tutte le funzioni in caso di emergenza.
L' arresto avviene per pressione esercitata sul fungo.
Il riarmo è a chiave, in quanto prima di ridare tensione alla macchina, è necessario rimuovere o risolvere la causa che ha portato l' operatore ad agire con lo spegnimento immediato.
L' interruttore a fungo permette anche un utilizzo esclusivo della macchina alle sole persone in possesso della chiave di avviamento.
- SPIA LUMINOSA STAND-BY
Segnala presenza tensione a bordo macchina.
Si illumina quando si ruota l' interruttore generale (U) [Tav.E -Fig.2] dalla posizione "0" alla posizione "I"
- SPIA LUMINOSA GIALLA (9) TAV.E Fig.3
Si illumina quando il sacco raccolto aspirapolvere (S) è pieno.
- LOAD METER
Tramite lo strumento LOAD METER (C) [Tav. D -Fig.6] potete tenere costantemente sotto controllo la capacità distruttiva del Vostro Cyclone, infatti misura il carico presente sulle lame e sulla turbina indicando all' operatore in ogni istante quanta carta può essere introdotta.
LOAD METER zona verde = 100% di capacità disponibile, equivalente a circa 500 fogli/ciclo.
LOAD METER zona gialla = 50% di capacità disponibile, equivalente a circa 200 fogli/ciclo.
LOAD METER zona rossa = Nessuna capacità distruttiva.
- PULSANTE DI START (VERDE)
Con spia stand-by accesa, premendo il pulsante di START si dà l' avviamento al processo di distruzione, si ha quindi la partenza contemporanea sia del motore turbina, sia del motore aspiratore.
- PULSANTE DI STOP (ROSSO)
Mentre il vostro Cyclone sta distruggendo se viene premuto il pulsante di STOP, il motore turbina si arresta e parte la temporizzazione dei 30 secondi per l' arresto anche del motore aspiratore.
- SISTEMA FOTOCELLULE di rilevamento sacco pieno. (V) [Tav.F -Fig.10]
E' un sistema, utile all' operatore, che segnala e arresta il motore turbina quando il sacco di raccolta del macinato è pieno.
- APPARECCHIATURA ELETTRICA [Tav.E -Fig.4]
Posta nel vano sotto al pannello di controllo, è accessibile solo togliendo il pannello in plastica tramite la chiave in dotazione.
L' apparecchiatura elettrica e la macchine vengono fornite dalla ELCOMAN testate, collaudate ed eseguite già le tarature necessarie.

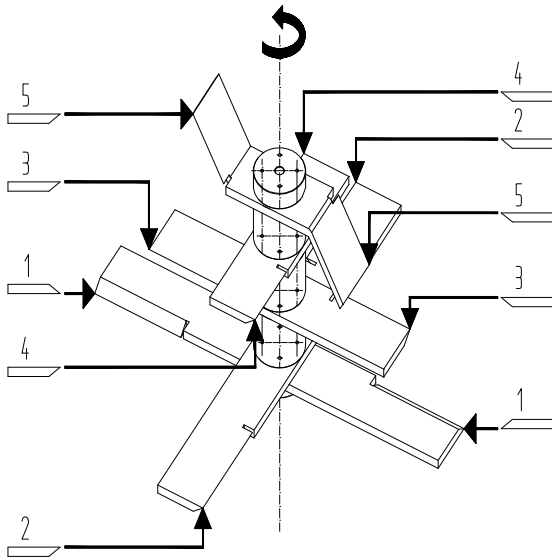
7 CURA E MANUTENZIONE

- Il Cyclone è una macchina robusta e semplice nel suo utilizzo.
- Assolutamente non necessita di lubrificazioni.
- Non ha organi e/o parti che debbano essere sottoposti periodicamente a cure particolari; tuttavia è buona norma verificare periodicamente:
- Lo stato di riempimento del sacchetto aspiratore,
- Lo stato di riempimento, tramite l'oblò, del sacco di raccolta materiale macinato, anche se automaticamente gestito,
- Lo stato di affilatura delle lame di taglio. Tenere le lame affilate, oltre a garantire un'efficacia superiore durante la distruzione, accorciandone i tempi necessari alla distruzione stessa, riduce le sollecitazioni trasmesse al motore turbina. Per la sostituzione delle lame, vedi paragrafo: 8.1

8 SOSTITUZIONI

8.1 Sostituzione LAME DI TAGLIO

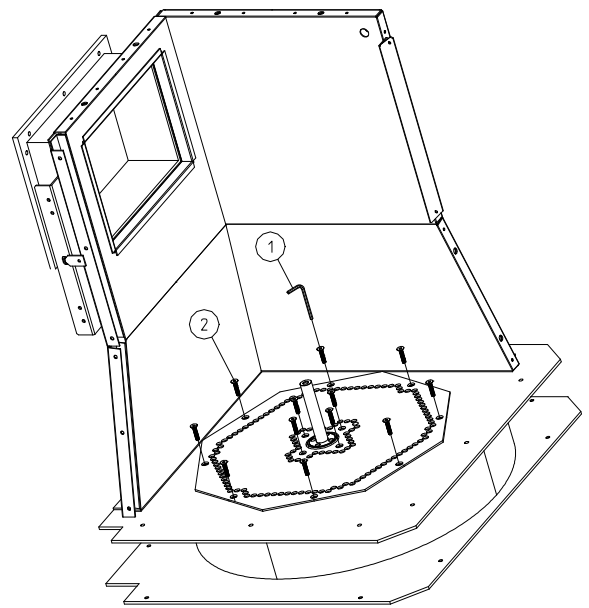
- TOGLIERE TENSIONE portando in posizione "0" la leva dell'interruttore (U) [Tav.E -Fig.2] e sconnettere la presa del cavo di alimentazione.
- Togliere il pannello laterale (M) [Tav.D -Fig.8] utilizzando la chiave in dotazione.
- Aprire lo sportello di accesso alla camera di distruzione e muniti di torcia elettrica, per illuminare la camera, procedere alla sostituzione delle lame, rispettando la sequenza e l'orientamento affilatura come da schema allegato.



Le lame devono essere riaffilate da operatori QUALIFICATI.

8.2 Sostituzione GRIGLIE

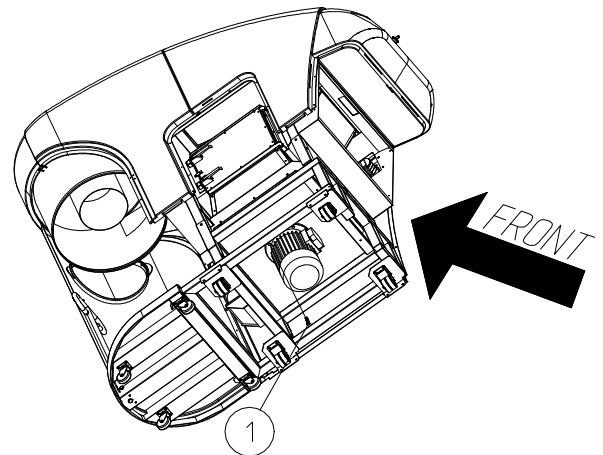
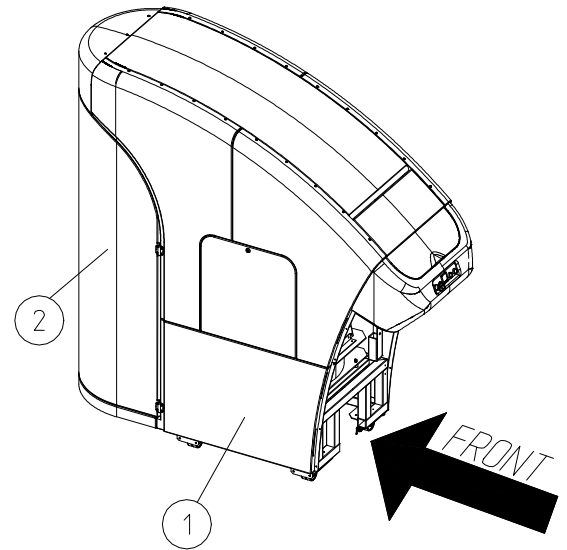
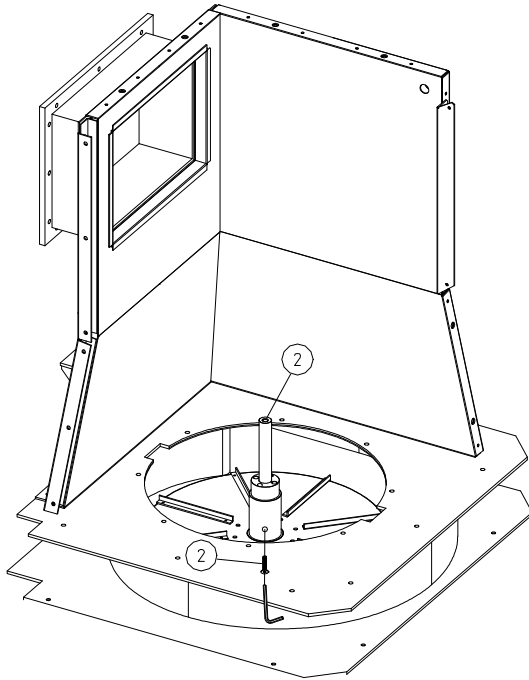
- TOGLIERE TENSIONE e procedere con la medesima sequenza descritta al punto 8.1
- Dopo aver sfilato tutte le lame, muniti di chiave Es. 4 mm.(1), svitare tutte le viti (2) presenti sia sul mozzo centrale motore che quelle perimetrali griglia.
- Sfilare la griglia e a ritroso introdurre la nuova griglia, fissarla alla struttura e al mozzo motore e ripristinare il set di lame seguendo rigorosamente lo schema di sequenza posizionamento e orientamento affilatura.



8.3 Sostituzione MOTORE TURBINA

Questo è un intervento straordinario che richiede specializzazione e competenza che solo un centro assistenza autorizzato può garantire.

- TOGLIERE TENSIONE
- Procedere con la medesima sequenza descritta sia al punto 8.1 che al punto 8.2
- Al termine della sequenza di smontaggio descritta al punto 8.2, procedere con lo scalettamento del mozzo completo di turbina dall 'albero motore (1), allentando il grano inferiore (2) presente sul mozzo.



- Ora portatevi all' esterno nella parte frontale del Cyclone.
- Tramite la chiave in dotazione rimuovete il pannello inferiore di protezione apparecchiatura elettrica (S) [Tav.E -Fig.2].
- L' accesso per lo scollegamento elettrico e meccanico del motore è possibile dalla parte inferiore struttura portante e dal lato sinistro, rimuovendo il pannello inferiore in plastica (1) e la porta posteriore destra (2).

- Scollegare meccanicamente il motore elettrico dal corpo turbina allentando i 4 bulloni (1) utilizzando una chiave Es. 19
- Per lo scollegamento elettrico del motore togliere il coperchio morsettiera, presente sulla carcassa del motore stesso, e prima di scollegare i fili elettrici verificare e prendere nota:
- Del collegamento interno del motore che state sostituendo se a (stella) Y o a (triangolo) Δ , inoltre prendere nota della sequenza di collegamento dei cavi elettrici R-S-T sulla morsettiera motore.
- Ora prendere il nuovo motore, procedere al suo collegamento elettrico, rispettando lo stesso collegamento interno, che di collegamento cavi in morsettiera del motore sostituito.
- Con sequenza a ritroso rimontare completamente tutti i componenti smontati.

8.4 Sostituzione MOTORE ASPIRATORE (Tav.G)

Questo è un intervento straordinario che richiede specializzazione e competenza che può essere effettuato anche da personale diverso da un centro assistenza autorizzato.

- TOGLIERE TENSIONE
Si accede al vano motore elettrico aspiratore dal retro del Cyclone.
- Aprite le porte posteriori.
- Sganciare il sacco dal suo imbocco.
- Togliere i chiavistelli di sicurezza del carrello ed estrarre il carrello stesso dalla sua sede completo di sacco.
- Togliere lo sportellino metallico allentando le viti, con chiave Es.4 mm.

Ora avete accesso al vano motore elettrico aspiratore, pertanto potete procedere con lo:

- Scollegare elettricamente il motore, dal morsetto mammut di supporto.
- Svitare le 4 viti che rendono solidale il motore alla struttura vano aspiratore, sempre utilizzando la chiave Es. 4 mm.
- Estrarre il motore aspiratore dal vano e recuperando la flangia di posizionamento e sostegno alla struttura, con sequenza a ritroso,
- Montare il nuovo motore elettrico e riposizionare sia il carrello che il sacco di raccolta del macinato.

❖ Il motore aspiratore ha una durata di funzionamento di circa 700-1000 ore.

9 ACCESSORI

9.1 GRIGLIE

Il Kobra Cyclone standard viene fornito con griglia fori Dia. 30 mm. equivalente a livello 003. cod. 51.204

E' possibile equipaggiare la macchina con griglie diverse dalla standard scegliendo tra 5 diversi livelli.

Dipende se volete privilegiarne la produzione oraria oppure la segretezza/sicurezza.

Per una corretta scelta, leggere il paragrafo (3):
CARATTERISTICHE TECNICHE.

- Livello: 006
GRIGLIA: Codice di acquisto: 51.201
Produzione oraria: 70/80 Kg.teorica (meno 25/30% reale).
- Livello: 005
GRIGLIA: Codice di acquisto: 51.202
Produzione oraria: 100/120 Kg.teorica (meno 25/30% reale).
- Livello: 004
GRIGLIA: Codice di acquisto: 51.203
Produzione oraria: 200/230 Kg.teorica (meno 25/30% reale).
- Livello: 003
GRIGLIA: Codice di acquisto: 51.204
Produzione oraria: 300/320 Kg.teorica (meno 25/30% reale).
- Livello: 002
GRIGLIA: Codice di acquisto: 51.205
Produzione oraria: 400/420 Kg.teorica (meno 25/30% reale)
- Ulteriori griglie sono disponibili a richiesta.

9.2 SACCO RACCOLTA FRAMMENTI (Codice: 51.221)

Il Kobra Cyclone viene fornito con n°10 sacchi raccolta frammenti a corredo con la macchina stessa .

E' possibile acquistare confezioni di n°10 sacchi per confezione, per una Vostra maggiore autonomia di utilizzo.

Si consiglia di utilizzare solo sacchi originali.

Il sacco speciale è stato studiato e realizzato per dare il massimo della capacità e resistere alle sollecitazioni di pressione e abrasive del materiale macinato.

9.3 SACCO RACCOLTA ASPIRAPOLVERE (Codice: 51.225)

Il Kobra Cyclone viene fornito con n°3 sacchetti raccolta aspirapolvere.

Per i ricambi vengono gestite confezioni da n°10 sacchetti per confezione.

Il sacchetto è studiato per garantire un volume di polveri molto alto, per ridurre gli interventi per la sua sostituzione.

Il sacco raccolta polvere, dovrebbe essere sostituito dopo circa 20/25 sacchi di materiale macinato.

1. INSTALLATION



WELCOME TO THE CYCLONE WORLD.

Please read carefully this operating instruction manual to get the best performances from your KOBRA Cyclone high volume shredder.

INTRODUCTION

KOBRA CYCLONE is basically made by two single parts:

- ° The Cyclone + the shredding chamber
- ° The trolley, designed to move away the waste plastic bag when full .

The machine is delivered packed in a sturdy wooden case which protects the unit during transportation up to its final destination.

The following tools are needed to unpack and install the machine:

- o Hammer
- o Pincers
- o 13 mm Wrench
- o 4 mm.Hexagon key

Open up the wooden case by removing the wooden cover (2A) and wooden side walls (2B) by using your hammer and pincers .

The Cyclone is now fixed and screwed to the wooden pallet (2) [Tav.A-Fig.2] through the fixing plates (3-4).

Remove lateral (3) and rear (4) transportation plates by loosening screws (1) and (3).

Your Cyclone is now ready to move on the pallet. Before sliding down the Cyclone off the pallet follow these steps [Tav.B-Fig.3]:

- o Open back doors (4) by opening the door lock (5)
- o Release wooden ramps (3A) from the rear trolley (Q). Align the ramps to the front of the pallet. [Tav.B-Fig.4]
- o Remove waste plastic bag trolley (Q) by pulling out the two trolley fixing pins (7)
- o Close back doors (4) and lock doors with door lock (5)

The Cyclone is now ready to leave the pallet.

It is suggested that at least two people take care of this operation.

Open up completely the entry opening cover (7). Grab the front of the machine as shown in [Tav.C-Fig.5] and pull the Cyclone down off the pallet.

The second person should help the first operator from the rear of the machine in pushing and keeping the Cyclone aligned while it slides down off the pallet.

The Cyclone is caster mounted and once it has reached the floor level can be easily moved into its final destination.

The Cyclone dimensions are (LXWXH) 2120x800x2100 mm (85X32X84 inch) and the minimum dimensions of the room for the Cyclone which allow a comfortable operation of the machine are (LxWxH) 4000x2800x2500 mm (155X110x98inch).

The Cyclone should be positioned on a flat floor with the four wheels firmly touching the floor.

The electrical installation of the Cyclone must be performed by experienced electrical people which should connect the electrical three phase line of your power supply to the machine by complying to the electrical safety standards required by the law in your country.

The Cyclone is delivered completely wired and including the main power supply cord.

The power supply cord is 3 meters (10 Ft) in length with 3 wires + neutral wire + ground wire for 380-400Volts connection or

3 wires + grounding conductor for 208-220Volts connection (USA-CANADA-JAPAN).

It is required to connect the main power cord wire to an electrical terminal which is approved and complies with the safety standards required by the law in the country of installation.

If a longer wire is needed,replace the standard power cord wire with a longer wire by disconnecting and reconnecting the longer wire directly to the connector in the panel board (see enclosed electrical diagram).

WARNING: Do not make any electrical conjunction to extend the length of the standard power supply cord delivered with the machine. Replace the whole power cord wire.

NOTE

- 1- Electrical plugs or junction boxes must be located near the equipment and must be of easy access.
- 2- To protect against excessive current, short circuit and earth faults in PRIMARY CIRCUITS protective devices must be integral part of the building installation.



ELECTRICAL INSTALLATION AND WIRING

IMPORTANT!!!

After the Cyclone has been connected to the power supply it may be necessary to check the auto-shut off time by adjusting the "ALARM C" knob as shown in the "Electrical Set-up and Tuning" section attached to this operating instruction book.

The adjustment of the "ALARM C" knob allows to adapt the shut-off time of the Cyclone to the local voltage.

The "ALARM C" knob is already set at the factory but small differences in the local voltage may require the adjustment of the shut off time after shredding is completed

1.1 ELECTRICAL INSTALLATION AND WIRING

IMPORTANT!!!

After the machine is connected to the main power supply it is required to check if blades are moving with a **COUNTER-CLOCK-WISE ROTATION** (when looking from the top of the blades).

WARNING- DANGER!

This operation must be performed by following carefully these procedures:

- Turn the main switch (U) [Tav.E-Fig.2] into "I" position
- Press the START button (D) [Tav.D-Fig.6] and after few seconds
- Press the STOP button (E) [Tav.D-Fig.6]
- Press the emergency button (A) [Tav.D-Fig.6] and lock it by taking its key out.
- Remove immediately the plastic side cover (M) [Tav.D-Fig.8] by opening its lock with the standard key delivered with the Cyclone.
- Open the shredding chamber and check sense of rotation of the blades

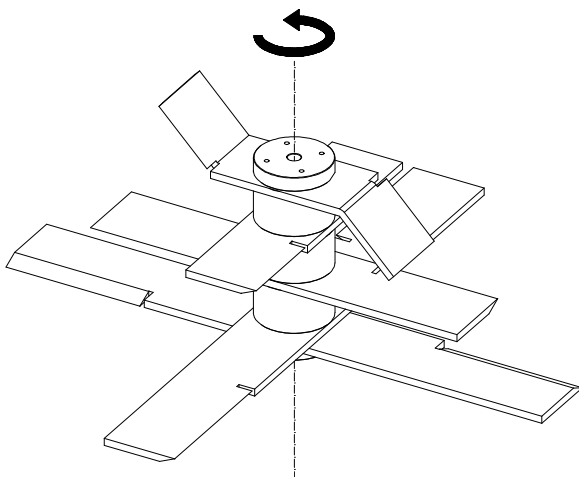
DO NOT ENTER THE SHREDDING CHAMBER WITH YOUR HANDS OR ANY PART OF THE BODY.DO NOT TOUCH THE BLADES !

From outside the shredding chamber it is now possible to check the rotation of the blades of the Cyclone (which should still be rotating due to the starting momentum).

If rotation of the blades is clock-wise the electrical connection to the main power supply must be changed by switching the position of the three phase wires R-S-T.

The Turbine/Cyclone system cannot operate if rotation is clock-wise and no material can be shredded.

Make sure that ROTATION OF THE BLADES IS COUNTER-CLOCK-WISE and make sure that THE MAIN POWER SUPPLY SWITCH OF THE BUILDING ALLOWS THE SUPPLY OF THE MAXIMUM ELECTRICAL POWER TO THE TWO MOTORS OF THE CYCLONE (POWER=6KW or 8hp).



1.2 PLASTIC WASTE BAG [Tav.D-Fig.9]

The plastic waste bag is a key component of the Cyclone.The plastic bag is directly integrated in the Turbine/Cyclone air closed circuit with the main function to collect the shredded material.

- The plastic bag is manufactured to withstand the air pressure of the turbine
- The Plastic bag is located in the rear side of the machine
- Open rear doors (4) to access to the plastic bag
- The plastic bag is sealed mounted on the terminal of the Cyclone through a metal ring with a hinge (N)
- The plastic bag can be removed from the machine through the integrated trolley (Q)
- The weight of the plastic bag when full depends on the security level (screen) installed in the machine and on the type of material which is being shredded.
- Plastic waste bag level is monitored by an electronic control system (electronic eyes)

1.3 VACUUM SYSTEM FILTER BAG [Tav.F-Fig. 10 -11]

The Cyclone is equipped with a dedicated motor which provides the machine with a vacuum system designed to maintain clean shredding operations.The vacuum system collects the dust that may spread out from the shredding chamber when shredding of paper or carton is performed.

- The dust is collected in the bag filter located in a dedicated housing in the rear of the machine
- To access the filter bag open rear doors (4),remove plastic waste bag (R) through the integrated trolley (Q) (remove blocking pins (7) [Tav.B-Fig.4] before moving the trolley with the plastic bag on it).
- Open lock of the of the filter bag panel (P) with the standard Cyclone key and open filter bag panel.It is now possible to check if filter bag is full and needs to be replaced.

To replace filter bag:

- Remove filter by pulling the carton fixing flange of the filter off the vacuum tube
- Position the new filter bag into its housing and gently insert and push the carton flange completely into the vacuum tube.
- Close filter bag panel (P)
Move back plastic bag trolley in its position and fix it with its blocking pins (7)
- Put plastic waste bag in place around the cyclone
- Close back doors of the Cyclone



OPERATION

IMPORTANT !!!

Before starting any shredding operation and before any material is introduced into the Cyclone the following points must be carefully checked:

- 1. When the “START” button is pressed the Cyclone main motor starts and the plastic bag must be inflated by the turbine airflow.**
- 2. The Cyclone must shut itself off after approximately 30-40 seconds (in case adjust the “ALARM C” knob located in the electrical panel board, see Electrical Set-up and Tuning section attached to this manual).**

2 HOW THE CYCLONE WORKS

KOBRA Cyclone is equipped with a turbine generating a high pressure air-flow and sets of high speed rotating blades. By making the air stream spin, particles of shredded material are subjected to centrifugal forces and deposited from the air-flow into the disposal bag.

3 TECHNICAL FEATURES [Tav.E and Tav.D]

5 different Security Levels are available with the Kobra Cyclone. It is possible to switch the machine to any of the available Security Levels by following the instructions in the following 8.2 paragraph. This unique feature allows the Cyclone to produce the output particles which meet the requirements of the most demanding applications in terms of bulk reduction, shredding speed and security. The highest Security Level (Level 6) sets the machine for high security shredding, maximum bulk reduction of shredded material and minimum shredding output per hour. At the other end of the spectrum the lowest Security Level sets the machine for minimum bulk reduction of shredded material and maximum shredding output per hour. Shredding capacity of the Cyclone will remain at 500 sheets of A4 paper (70 gr/sqm) regardless of the Security Level installed. The following is a helpful guide for choosing the correct set up of the KOBRA Cyclone:

- Level 006
High Security shredding for very classified shredding. Military and Government use.
Similar to Level 6 Din 32757
Maximum bulk reduction.
Only shredding of paper is suggested
Shredding output 70/80 Kg (155-180 lbs) per hour
- Level 005
High Security, suitable for Embassies, Military and Government offices.
Similar to Level 5 Din 32757
Very high bulk reduction of shredded material
Only shredding of paper is suggested
Shredding output 100/120 Kg (225-265 lbs) per hour
- Level 004
Suitable for destruction of classified documents.
Similar to Level 4 Din 32757.
Increased bulk reduction of shredded material
Shredding output 200-230Kg(445-500 lbs) per hour
- Level 003
Suggested for most common commercial shredding jobs. Similar to Level 3 Din 32757
Combines an excellent degree of security, bulk reduction of shredded material and shredding output.
Shredding output 300-320Kg(670-715 lbs) per hour
- Level 002
Low degree of bulk reduction of shredded paper.
Shredding output 400-420Kg(900-940lbs) per hour

4 OPERATION (Tav.D-Tav.E-Tav.F)

Before the KOBRA Cyclone is turned on check if :

- Filter bag (S) has been installed
- Plastic waste bag (R) has been correctly installed and fixed to the Cyclone terminal with its metal ring
- Trolley (Q) is regularly in place and fixed to the machine with its metal pins
- The machine is correctly connected to the main three phases power supply .

The KOBRA Cyclone can be easily operated .

- Turn main switch (U) [Tav.E-Fig.2] from position "0" into position "I". Stand-by light (B) located on panel board will lit up
- Press the "Start" button (D) on panel board [Tav.d-Fig.6] . Turbine motor and vacuum system motor will start
- Open entry cover (7) [Tav.E-Fig.2] and drop the material to shred into the entry opening of the Cyclone. If the quantity of material inserted is small or the weight is very light, the material itself cannot open the second entry flap to the shredding chamber. By rotating the handle (T) [Tav.E-Fig.2] located on the right side of the machine the entry flap can be opened and have the material directed into the shredding chamber.

Continuous shredding operations can be effectively performed by following the indications of the "LOAD METER" (C) [Tav.D-Fig.6].

The LOAD METER detects the actual load on the Turbine/blades system and it shows the operator how much paper or quantity of material can be inserted into the machine.

LOAD METER green area= 100% capacity available
LOAD METER yellow area= 50% capacity available
LOAD METER red area= No capacity available. Do not insert any material!

The Cyclone can be loaded with material to shred only when the load meter is on the green area or yellow area (50% only or 100%).

In case the Cyclone is overloaded the automatic thermal protection of the main relay can activate. If this automatic protection has been activated by an overload of material, it is required to leave the machine off for few minutes and then re-start the machine with the START button.

The KOBRA Cyclone is equipped with an automatic system which turns the machine in its Stand-By position when the shredding of the material has been completed.

It is not therefore required to stay next to the machine to wait for the end of the shredding of the material inserted.

IMPORTANT !!!**WHAT TO DO IN CASE OF A PAPER JAM**

(Plastic waste bag is not inflated by the turbine airflow and the shredded material does not get into the plastic waste bag)

If the machine is overloaded with too much paper (or other material) or in case the operation of the machine is terminated while the machine is still shredding, the machine could run into a jam.

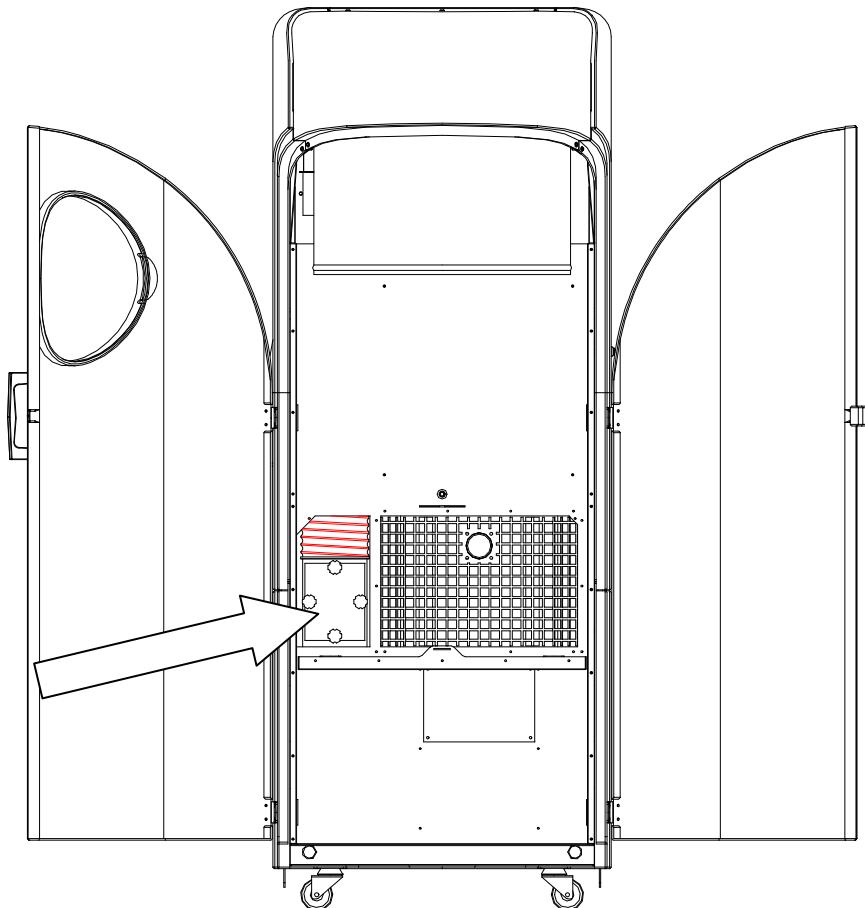
Usually a paper jam is due to some paper blocking the rotating blades (jammed paper between the first blade and the screen) or shredded paper clogging the turbine exit.

The machine is basically jammed when the plastic waste bag does not inflate or the blades do not rotate.

In order to clear the paper jam follow these steps:

1. Remove the paper from the shredding chamber and make sure that the blades are free to rotate
2. Open turbin cover (Fig.13) and remove the shredded paper clogging the turbine exit.
3. Press the **START** button without introducing any material into the machine and check if the plastic waste bag inflates

Fig. 13



IMPORTANT

WHEN BAG FULL RED LIGHT SIGNAL (8) FLASHES, **STOP IMMEDIATELY THE LOADING OF THE CYCLONE.** THE MACHINE WILL COMPLETE THE SHREDDING OF THE MATERIAL IN THE CHAMBER AND THEN WILL TURN ITSELF OFF FOR APPROXIMATELY 3 MINUTES TO AVOID ANY FURTHER INSERTION OF PAPER AND TO ALLOW THE CHANGE OF THE PLASTIC WASTE BAG.

5 AUTOMATIC FUNCTIONS (TAV.D-Fig.6)

The KOBRA Cyclone has been equipped with an electrical panel board which automatically controls the complete shredding cycle.

By pressing the START button (D) the turbine and the motor of the vacuum system are turned on. Simultaneously, are also activated the electrical and electronic components which control:

- THE QUANTITY OF MATERIAL IN THE SHREDDING CHAMBER.
If material is in the shredding chamber, the Cyclone will continue to operate.
If the Cyclone detects that all material has been shredded and the shredding chamber is empty automatically the turbine will be turned off after one minute and after 30 more seconds also the motor of the vacuum system will turn off.
- THE AUTOMATIC SAFETY STOP IN CASE OF OPENING OF THE SHREDDING CHAMBER which turns the Cyclone into its stand-by position until the shredding chamber door is closed.
- THE AUTOMATIC ELECTRONIC BAG FULL SENSORS which operates as following:
 - When red light (8) [TAV.E-Fig3] flashes, stop immediately the loading of the machine with the material to shred.
 - Let the Cyclone complete the shredding cycle and wait until it switches automatically into its stand-by position.
 - The Cyclone now cannot be activated for approximately 3 minutes in order to allow the time necessary to change the plastic waste bag.
 - When plastic waste bag is replaced, the red light (8) turns off and the Cyclone can be started again by pressing the START button (D)

IMPORTANT: EVERYTIME THE RED LIGHT (8) BLINKS A COMPLETE BAG FULL SEQUENCE IS ACTIVATED (FIRST: COMPLETE THE SHREDDING OF MATERIAL. SECOND: STAND BY POSITION FOR THREE MINUTES).

6 CONTROL PANEL BOARD (TAV.D-Fig.6)

The panel board, conveniently located in the front of the Cyclone, includes:

- AN EMERGENCY SWITCH (A) which is equipped with a lock. In case of any emergency just press the red button (A) and immediately the turbine and the vacuum system motor will turn off.
The emergency button can be re-set with its special key.
The lock of the emergency button allows also the use of the Cyclone only to selected people through its special key.
- STAND-BY SIGNAL (B) indicates when the Cyclone is ready to be started and connected to the main power supply (Main switch (U) in position "I")
- YELLOW LIGHT (9) TAV.E FIG.3
Lits up when filter bag (s) is full and needs to be changed
- LOAD METER (C) indicates the actual load on the turbine and on the blades of the Cyclone and shows the available shredding capacity of the machine during continuous shredding operations.
LOAD METER green area= 100% capacity(500 sheets)
LOAD METER yellow area= 50% capacity(200 sheets)
LOAD METER red area=no shredding capacity, no loading of material
- START BUTTON (GREEN) (D) When stand by light signal is on, pressing the start button activates the turbine and the vacuum system motors
- STOP BUTTON (RED) (E) Pressing the stop button turns immediately off the turbine motor while the vacuum system motor will stop after 30 seconds
- BAG FULL SENSOR (V) [Tav.F –Fig. 10]
This system has been designed to stop the machine when the plastic waste bag is full. (A light signal shows the operator when the bag is full).
- CONTROL PANEL BOARD
The control panel board is directly wired to the main electrical board located behind the front plastic enclosure (S) of the Cyclone [TAV.E-Fig.4]
The components of the main electrical panel board are tuned and set at the factory to meet the a.m. operating sequences.

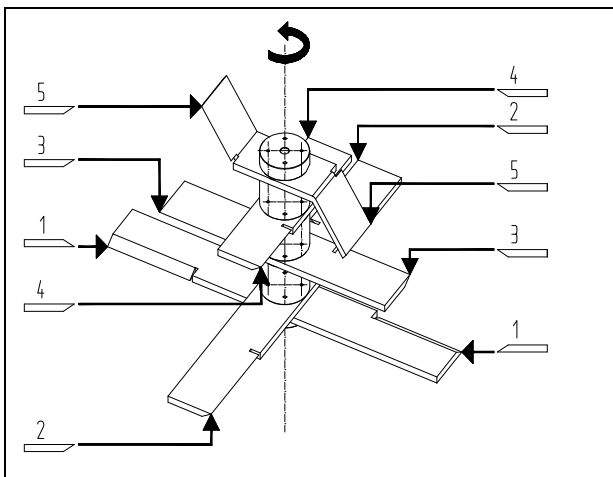
7 MAINTENANCE

- KOBRA CYCLONE is a simple and easy to use machine.
- The Cyclone does not need any oiling or lubrication of the cutting blades
- The Cyclone does not need any service or maintenance except that:
- Filter bag should be checked regularly and replaced when full.
- The plastic waste bag level should be checked regularly even if an automatic sensor controls its level.
- Sharpening of the cutting blades should be checked regularly.
Maintaining cutting blades sharpened allows a more efficient shredding action and reduces the time required to complete the shredding of the material.
To change cutting blades see paragraph 8.1

8 REPLACEMENT OF PARTS AND MAIN SERVICE OPERATIONS

8.1 How to change the cutting blades

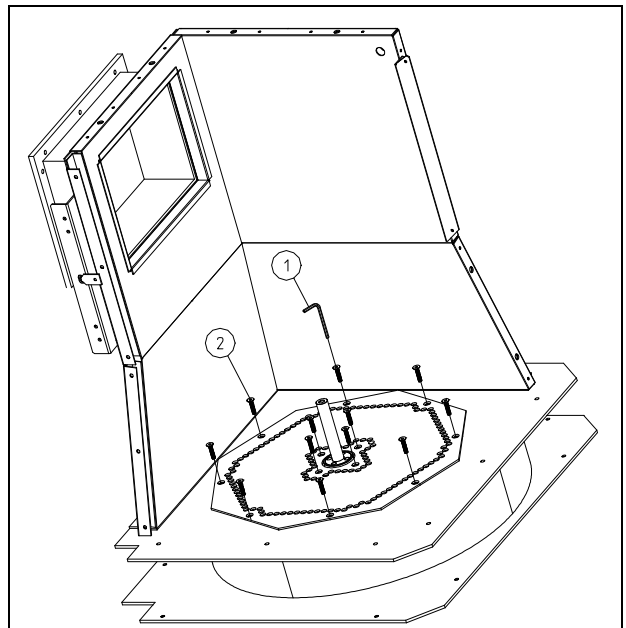
- DISCONNECT the Cyclone from main power supply by turning the main switch (U) [TAV.E-Fig.2] into "0" position and disconnect the plug of the power cord from main power supply
- Open lock with the standard key and remove plastic side cover (M) [TAV.D-Fig.8]
- Open door of the shredding chamber and make sure that the inside of the chamber is well illuminated (a battery operated lamp can be inserted into the shredding chamber)
- Loosen and remove the nut on top of the blades and start removing each blade from its housing
- Replace blades by following the correct mounting sequence and the position of the sharpened edges as shown in the following picture



BLADES CAN BE RE-SHARPENED BY QUALIFIED SERVICE PEOPLE

8.2 HOW TO CHANGE THE SECURITY LEVEL (How to change the screen)

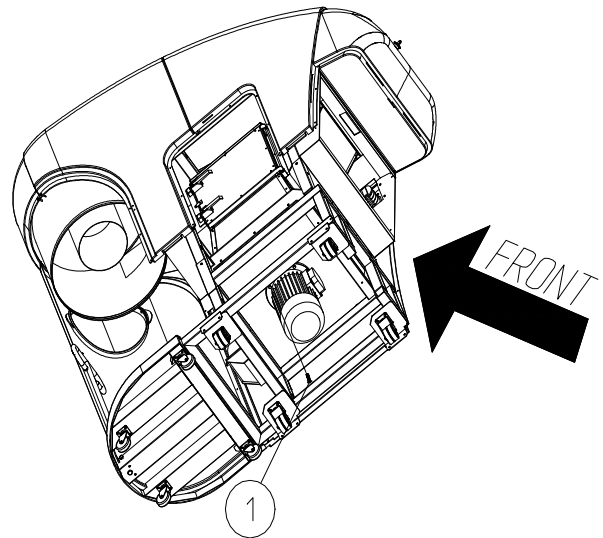
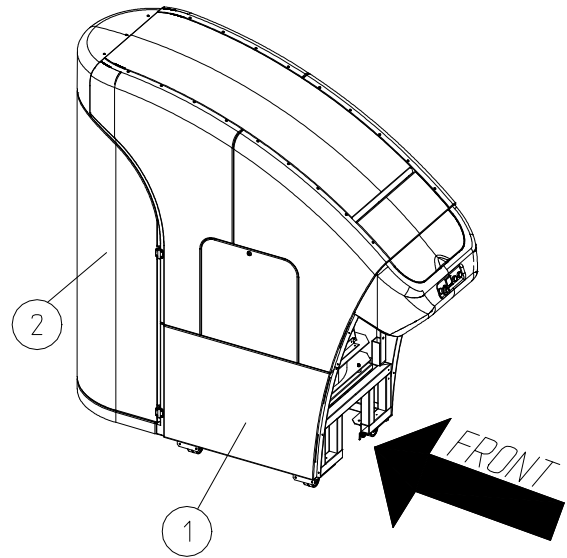
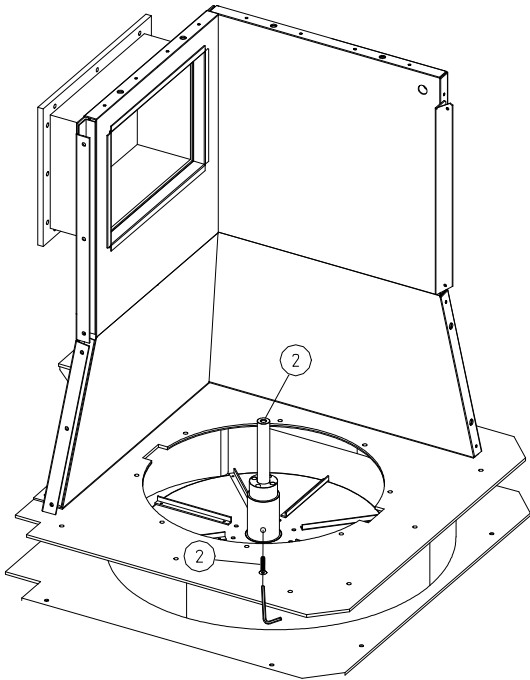
- DISCONNECT the Cyclone from main power supply and follow the steps of paragraph 8.2
After blades have been removed loose and remove through a 4 mm hexagon key each fixing screw (2) of the metal Screen
- Remove the screen from its position and install the new desired screen by aligning the holes of the screen with the correspondent holes of the screen housing in the machine.
- Install blades in their final position by following correctly the mounting sequence and the position of the sharpened edges



8.3 HOW TO REPLACE THE TURBINE MAIN MOTOR

This is a service operation which should be performed by qualified people in case of failure of the main turbine motor.

- DISCONNECT the Cyclone from main power supply by turning the main switch (U) [TAV.D-Fig.2] into "0" position and disconnect the plug of the power cord from main powersupply Follow the steps of paragraph 8.1 and 8.2
- After the last step of paragraph 8.2 remove main turbine metal shaft (1) by loosening the fixing screw (2) on the same turbine shaft



- Remove the front plastic enclosure (S) [TAV.E-Fig.2] by opening its locks with the standard key
- Remove rear door (2) and plastic panel (1) both located on the right side of the machine

- Remove 4 fixing bolts (1) and remove the electrical motor from the turbine body
- Open the square shaped aluminium cover located on the motor and disconnect wires from the electrical motor

IMPORTANT: BEFORE DISCONNECTING THE WIRES FROM THE ELECTRICAL MOTOR TAKE A WRITTEN NOTE OF THE WIRING CONNECTIONS (DELTA OR Y) AND OF THE SEQUENCE OF THE THREE PHASES R-S-T WIRES OF THE MOTOR

- Install new motor by following the same electrical connection and follow all steps backward to re-assemble the machine

8.4 HOW TO REPLACE THE VACUUM SYSTEM MOTOR (TAV.G)

This is a service operation which needs to be performed by qualified service people in case of failure of the vacuum system motor.

- DISCONNECT the Cyclone from main power supply by turning the main switch (U) [TAV.D-Fig.2] into "0" position and disconnect the plug of the power cord from main power supply
- Open rear back doors of the Cyclone
- Remove plastic waste bag from its position
- Remove trolley by releasing the two metal fixing pins
- Remove metal cover by loosening the 4 fixing screws

It is now possible to access to the electrical motor.

- Disconnect two wires of the electrical motor from connector
 - Loose and remove the 4 screws fixing the motor to the machine
 - Remove the vacuum system motor from its position
 - Replace vacuum system motor with the new motor by using the same fixing plate
 - The machine can now be re-assembled by following the above steps backward.
- ❖ Vacuum System motor has an operating lifetime of 700-1000 hours.

9. ACCESSORIES

9.1 SCREENS

The KOBRA Cyclone is delivered with a 30 mm holes standard screen unless specifically ordered with a different screen.

It is possible anyway to change the screen on the Cyclone whenever a different shredding need arise (higher security/bulk reduction degree or higher shredding output).

5 different screens are available :

TECHNICAL SPECIFICATIONS OF THE AVAILABLE SCREENS:

- Level 006
Part number 51.201
Shredding output: 70-80Kg (155-180lbs) per hour theoretical (less 25/30% real).
- Level 005
Part number 51.202
Shredding output : 100-120Kg (225-265 lbs) per hour theoretical (less 25/30% real).
- Level 004
Part number 51.203
Shredding output : 200-230Kg (445-500 lbs) per hour theoretical (less 25/30% real).
- Level 003
Part number 51.204
Shredding output : 300-320 Kg (670-715 lbs) per hour theoretical (less 25/30% real).
- Level 002
Part number 51.205
Shredding output : 400-420Kg (900-940 lbs) per hour theoretical (less 25/30% real).

Additional screens are available on special requests. For more information the KOBRA dealer should be contacted.

9.2 PLASTIC WASTE BAG (Part number 51.221)

KOBRA Cyclone is delivered with 10 plastic waste bags.

Additional original plastic waste bags packed in sets of 10 bags each can be purchased.

The Cyclone should be operated with original plastic waste bags only.

The original plastic waste bag has been designed and tested to offer the best performances and to withstand the turbine pressure during intensive shredding operations as well as to withstand the centrifugal forces and the friction of the shredded material.

9.3 FILTER BAG (Part number 51.225)

KOBRA Cyclone is delivered with 3 filter bags which collect the shredding dust.

Additional original filter bags packed in sets of 10 bags each can be purchased.

The Cyclone should be operated with original filter bags only.

The original filter bag has been designed and tested to offer the best performances and to collect the maximum quantity of dust with the highest efficiency and sucking action.

Filter bag should be replaced every 20/25 plastic waste bags of shredded material.

Check filter bag level before replacing filter bag.



1. AUFSTELLUNG

WILLKOMMEN IN DER WELT DES ZYKLONS

Das Lesen dieser Betriebsanleitung erlaubt es Ihnen, die beste Leistung Ihres KOBRA CYCLONE Aktenvernichters zu erreichen.

EINLEITUNG

Die Kobra Cyclone Maschine besteht aus zwei Teilen, die sich voneinander trennen lassen:

- Cyclone-Einheit + Zerkleinerungskammer
- Beutelträgerwagen für gesammeltes, zerkleinertes Material, montiert auf Lenkrollen, damit der Anwender den Beutel leicht austauschen kann.

Die Maschine wird in einer Holzkiste verpackt geliefert, damit die Unversehrtheit während des Transports und des eventuellen Hebens auf das für die Aufstellung vorgesehene Stockwerk gewährleistet ist.

Zum Auspacken erforderliche Werkzeuge:

- Hammer
- Kneifzange
- Ringschlüssel 13
- Inbusschlüssel 4 mm.

Die Maschine mit Hilfe des Hammers und der Kneifzange aus der Kiste befreien, indem die Nägel aus dem Deckel (2A) gezogen und die Seitenteile der Kiste (2B) entfernt werden.

Nun ist Ihr KOBRA Cyclone durch die Sicherheits-Spanneisen für den Transport (3 und 4) mit dem Untersatz (2) [Tafel A – Abb. 2] fest verbunden.

Die seitlichen Sicherheits-Spanneisen (3) und das Hinterteil des Wagens (4) entfernen, indem die Schrauben (1) und (3) unter Zuhilfenahme der Sechskantschlüssel 13 mm und 4 mm ausgeschraubt werden [Tafel A – Abb. 2].

Nun ist Ihr Cyclone frei und bewegt sich auf dem Untersatz.

Bevor damit begonnen wird, den Cyclone vom Untersatz (Tafel B – Abb. 3) nehmen:

- die beiden hinteren Türen (4) öffnen, indem die Zentralverriegelung der Türen (5) ausgeklinkt wird;
- die Rutsche (3A) von dem Beutelträgerwagen (Q) befreien und dieselbe wieder am Untersatz gegenüber dem Cyclone [Tafel B – Abb. 4] anordnen, um den Cyclone einfach vom Untersatz nehmen zu können, ohne die Zuhilfenahme von Flaschenzügen und/oder Gabelstaplern;
- den Beutelträgerwagen (Q) entfernen, indem die beiden Sperren (7), durch welche dieser fest an die Cycloneinheit gekoppelt ist, nach oben abgezogen werden;
- die beiden hinteren Türen (4) wieder schließen und die Zentralverriegelung (5) derselben wieder einklinken.

Nun lässt sich der Cyclone vom Untersatz nehmen. Zum Absetzen des Cyclones vom Untersatz sollten wenigstens zwei Personen verfügbar sein.

Die Tür zum Materialeingaberaum vollständig öffnen (7), um der mit dem Ziehen des Cyclones betrauten Person einen festen Halt zu bieten (Tafel C – Abb. 5).

Der Materialeingaberaum besteht aus Metall und ist fest mit der gesamten Struktur des Cyclones verbunden. Die zweite Person, soweit verfügbar, kann die erste Person beim Ziehen des Cyclones unterstützen, oder sich hinter den Cyclone stellen, um diesen während des Absetzens vom Untersatz aufrecht zu halten.

Der auf Lenkrollen montierte Cyclone rollt einfach vom Untersatz.

Nun den Cyclone in den Raum ziehen/schieben, wo Sie beschlossen haben, ihn aufzustellen.

Der Cyclone verfügt über die folgenden Abmessungen: (TxLxH) 2120x800x2100 mm und der Aufstellungsraum muss mindestens über die folgenden Maße (TxLxH) 4000x2800x2500 mm verfügen, damit genügend Platz für den Betrieb und die eventuellen ordentlichen und außerordentlichen Wartungsarbeiten zur Verfügung stehen.

Sicherstellen, dass die Aufstellung in einer Position erfolgt, in welcher der Cyclone ebenflächig steht, mit allen Lenkrollen fest auf dem Boden.

Für die Aufstellung und Inbetriebnahme ist die Anwesenheit eines qualifizierten Elektrikers notwendig, der UNTER EINHALTUNG DER IN IHREM LANDE GELTENDEN SICHERHEITSVORSCHRIFTEN den elektrischen Anschluss vornimmt, ausgehend von der in Ihrem Unternehmen vorhandenen Drehstromleitung. Der Cyclone wird vollständig verkabelt geliefert, ausgerüstet mit einem vierpoligen Kabel + Erdleiter von 3 Metern Länge, für die Versionen 380-400 V, bzw. mit einem dreipoligen Kabel + Erdleiter, für die Versionen 220 V (USA – KANADA – JAPAN).

An dieses Kabel ist ein Stecker anzuschließen, der den in Ihrem Land geltenden Normen entspricht und der normalerweise in dem Land, in welchem die Aufstellung erfolgt, verwendet wird.

Sollte die Länge nicht ausreichend sein, dann ist das Kabel durch eines in der erforderlichen Länge ZU ERSETZEN, das an die Klemmleiste des elektrischen Bedienfelds anzuschließen ist (siehe elektrischen Schaltplan)

ACHTUNG: KEINE VERLÄNGERUNGEN FÜR DAS SERIENMÄSSIG GELIEFERTETE KABEL VERWENDEN, SONDERN DASSELBE DURCH EIN NORMGERECHTES KABEL IN GEEIGNETER LÄNGE ERSETZEN.

-1) Die Steckdosen sollen in der Nähe des Gerätes installiert und leicht zugänglich sein,

UNTER EINHALTUNG DER IN IHREM LAND GELTENDEN SICHERHEITSVORSCHRIFTEN

-2) Die elektrische Anlage, an welcher der Cyclone angeschlossen werden soll, muss mit einem Fehlerstrom-Schutzschalter ausgestattet sein, als Absicherung gegen beschädigte Erdleiter der primären Stromkreise.

ELEKTRISCHER ANSCHLUSS

WICHTIG !!!

Nach Anschluss des Cyclones ist der "ALARM C" einzustellen, der im Abschnitt "Electrical Set-up and Tuning" beschrieben und dieser Betriebsanleitung beigelegt ist. Die Einstellung des "ALARM C" erlaubt es, mit der ortsüblichen Spannung das automatische Abschalten des Cyclones nach Beenden des Zerkleinerungsvorgangs einzustellen.

1.1) ELEKTRISCHER ANSCHLUSS

WICHTIG !!!

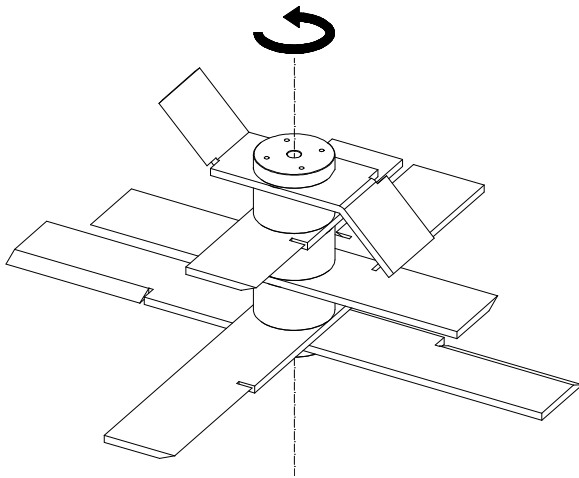
Nachdem der elektrische Anschluss vorgenommen wurde, prüfen, ohne dabei irgendein Material zu zerkleinern, ob alle Funktionen des Cyclones einwandfrei und in der richtigen Reihenfolge ablaufen, und dass die Klingen, während des Betriebs GEGEN DEN UHRZEIGERSINN DREHEN (Sicht von oben).

Achtung !!

Diese Arbeit kann einen GEFÄHREN-Zustand darstellen, wenn sie nicht richtig ausgeführt wird, deshalb ist die nachstehend beschriebene Vorgehensweise genau einzuhalten.

- Die elektrische Versorgung einschalten, indem der Schalter (U) [Tafel E – Abb. 2] in die Position "I" gestellt wird,
- den Cyclone von dem Bedienfeld aus einschalten, wo der Tastschalter START (D) [Tafel D – Abb. 6] gedrückt wird, und nach einigen Sekunden
- den Tastschalter STOP (E) [Tafel D – Abb. 6] drücken,
- den Notstop-Pilzschalter (A) [Tafel D - Abb. 6] drücken und diesen blockieren, indem der Schlüssel von diesem abgezogen wird.

SOFORT danach die seitliche Tür (M) [Tafel D – Abb. 8] mit Hilfe des mitgelieferten Schlüssels abnehmen und die Inspektionsluke der Schneidkammer öffnen.



UNTER KEINEN UMSTÄNDEN DIE HÄNDE IN DAS INNERE DER KAMMER EINFÜHREN, sondern von außen die Drehrichtung der Klingen beobachten, die sich aufgrund der Schwingkraft immer noch drehen. Erfolgt die Drehung im UHRZEIGERSINN, dann muss durch den Fachelektriker die Abfolge der Leiter R-S-T für die Versorgung in der außen installierten Steckdose geändert werden. Bei einer Drehrichtung IM UHRZEIGERSINN FUNKTIONIERT das System Turbine/Cyclone NICHT und eine Zerkleinerung des Materials kann nicht erfolgen. DAS DREHEN DER KLINGEN MUSS GEGEN DEN UHRZEIGERSINN ERFOLGEN, WOBEI DARAUF ZU ACHTEN IST, dass die elektrische Anlage, an welche der Cyclone angeschlossen wird, über eine Stromleistung verfügt, die zur Versorgung der beiden Cyclonemotoren ausreicht (Leistungsaufnahme = 6 kW.)

1.2) PLASTIKBEUTEL (Tafel D - Abb. 9)

Der Plastikbeutel (R) ist unerlässlich zum Sammeln des zerkleinerten Materials, wie auch zur Komplettierung des Systemprinzips TURBINE / CYCLONE.

- Er befindet sich an der Rückseite des Cyclones;
- Den Zugang erhält man durch Öffnen der hinteren Türen (4);
- Er ist hermetisch an das zylindrische Endstück des Cyclones durch ein Metallband mit Schnappverschluss (N) angeschlossen;
- Er lagert auf einem Wagen, der mit Lenkrollen und Handgriff (Q) ausgerüstet ist, was ein leichtes Fahren bis zum Sammelpunkt des zerkleinerten, zu entsorgenden Materials ermöglicht, auch wegen des erheblichen Volumens, wenn dieser vollständig gefüllt ist, und des nicht unerheblichen Gewichts.
- Das Gewicht des Beutels hängt von der Art des Rosts ab, für welchen man optiert hat, sowie von der Materialart, die Sie zerkleinern.

1.3) SAUGBEUTEL (Tafel F - Abb. 10 und 11)

Der Saugbeutel (S) ist erforderlich, um das Sammeln von Staub zu gewährleisten, der unvermeidbar bei der Zerkleinerung von Material entsteht, insbesondere, wenn es sich um Papier/Karton handelt. Anderenfalls würde sich derselbe an den verschiedenen Teilen des Cyclones ablagern bzw. an die Luft des Raums abgegeben werden, in welchem der Cyclone aufgestellt ist, was den Benutzer während der Zerkleinerungsarbeiten stören würde.

- Er befindet sich an der Rückseite der Maschine, in einem eigens dafür vorgesehenen Raum;
- Man erhält Zugang zu diesem, indem die beiden hinteren Türen (4) geöffnet werden, zur Erleichterung der Arbeiten ist der Schnipselsammelbeutel (R) von seinem Stutzen abzunehmen, durch Öffnen des Metallbandes (N), und der Beutelträgerwagen (Q) ist zu entfernen, indem die Sicherung der Verriegelung (7) mit der Struktur entfernt werden [Tafel B – Abb. 4];
- Mit Hilfe des mitgelieferten Schlüssels die Luke (P) des Saugraums öffnen. Nun lässt sich der Füllstand des Sammelbeutels (S) überprüfen.

Wenn dieser voll ist, dann muss er ausgetauscht werden.

Der Beutel ist lediglich unter leichtem Druck auf einen metallenen Füllstutzen übergestülpt.

Es genügt, diesen abziehen.

Die Rosette aus steifem Karton des neuen Beutels mit den Händen ergreifen und diese einfach bis zum Ende auf den metallenen Füllstutzen überstülpen.

- Die Luke (P) wieder schließen;
- den Beutelträgerwagen wieder positionieren;
- den Beutel wieder an seinen Stutzen anschließen;
- die hinteren Türen wieder schließen.

GEBRAUCH DES GERÄTES

WICHTIG !!!

Bevor zu zerkleinerndes Material eingeführt wird, überprüfen:

1. ob sich durch Drücken des "START"-Tastschalters der Materialsammelbeutel durch die Turbinenluft aufbläht;
ob sich die Maschine automatisch nach etwa 30-40 Sekunden abschaltet (bei Bedarf den "ALARM C" auf dem elektrischen Bedienfeld einstellen, siehe Electrical Set-up and Tuning)

2. FUNKTIONSPRINZIP

(Tafel E - Abb. 1)

Beim KOBRA CYCLONE ist eine Schneidkammer an ein Turbinen/Cyclone System gekoppelt.

Die Schneidkammer hat die Aufgabe, das zu entsorgende Material zu zerkleinern;

Die Turbine muss einen konstanten Luftfluss unter hohem Druck gewährleisten, der in der Lage ist, auch Teile des zerkleinerten Materials in seinem Kreislauf mitzuziehen;

Der Cyclone erhält von der Turbine das Gemisch (Luft/Material), das einer Zentrifugalkraft ausgesetzt wird, die eine Trennung des zerstückelten Materials von der Luft bewirkt und das Material selbst im Beutel deponiert, und die Luft in den Rückkreis der Turbine leitet.

3. TECHNISCHE EIGENSCHAFTEN

(Tafel E und Tafel D)

Der Kobra Cyclone verfügt über 6 Sicherheitsstufen, die sich jederzeit verändern lassen, indem wie im Abschnitt 8.2. beschrieben vorgegangen wird.

Je höher die Sicherheitsstufe, desto geringer die Anzahl des zerkleinerten Material.

Die Zerkleinerungsleistung des Cyclones beträgt in jedem Fall jedoch 500 Blatt pro Zyklus, unabhängig von der gewählten Sicherheitsstufe.

Hier nachstehend sind einige Sicherheitsstufen aufgeführt, mit den entsprechenden Leistungen:

- Stufe: 006
Hohe Sicherheit. Spezifische Einsatzgebiete. Militär- und Regierungsstellen.
Vergleichbar mit Stufe 6 DIN 32757.
Stundenleistung: 70-80 kg.
- Stufe: 005
Hohe Sicherheit. Geeignet für Militär- und Regierungsstellen, jedoch mit höherer Stundenleistung.
Vergleichbar mit Stufe 5 DIN 32757.
Stundenleistung: 100-120 kg.
- Stufe: 004
Guter Kompromiss, um gleichzeitig eine hohe Sicherheit und eine große Verringerung des Volumens an zerkleinertem Material zu gewährleisten.
Vergleichbar mit Stufe 4 DIN 32757.
Stundenleistung: 200-230 kg.
- Stufe: 003
Empfohlene Sicherheitsstufe für die meisten Anwendungen bei Unternehmen, Banken, Anstalten etc., Verringerung des Volumens an zerkleinertem Material und optimale Stundenleistung.
Vergleichbar mit Stufe 3 DIN 32757.
Stundenleistung: 300-320 kg.
- Stufe: 002
Sicherheitsstufe, bei welcher die Stundenleistung im Vordergrund steht. Mittlere bis niedrige Verringerung des Volumens an zerkleinertem Material.
Vergleichbar mit Stufe 2 DIN 32757.
Stundenleistung: 400-420 kg.

4. EINSATZ DES GERÄTES

(Tafel D - Tafel E - Tafel F)

Bevor der KOBRA Cyclone in Betrieb genommen wird, ist sicherzustellen, dass:

- der Staubsammelbeutel (S) eingesetzt und richtig angeordnet ist;
- der Sammelbeutel für zermahlene Material (R) eingesetzt und richtig am Rohr des Cyclones mit dem Metallband befestigt ist;
- der Beutelträgerwagen (Q) richtig untergebracht und mit der Verriegelung an der Maschine befestigt ist;
- der Cyclone richtig an das elektrische Drehstromnetz angeschlossen ist.

Der Einsatz der Maschine ist sehr einfach und übersichtlich.

- Den seitlich am Cyclone vorgesehenen Hauptschalter (U) (Tafel E – Abb. 2) aus der Position "0" auf "I" stellen, auf dem Bedienfeld leuchtet die STAND-BY Kontrolllampe (B) auf;
- Den Turbinenmotor und den Saugmotor durch einfaches Drücken des START-Tastschalters (D) [Tafel D – Abb. 6] starten;
- Die Luke (7) [Tafel E – Abb. 2] öffnen und von Hand das zu zerkleinernde Material in den Innenraum des Fülltrichters eingeben, wobei dasselbe zur Mitte der Rutsche des Fülltrichters zu dirigieren ist. Wenn das eingegebene Material sehr leicht ist oder wenig Volumen ausmacht, dann empfiehlt es sich, das Einführen des Materials in die Kammer zu unterstützen, indem mit der Hand das Zugangsschott durch den Hebel (T) [Tafel E – Abb. 2], der seitlich am Cyclone angeordnet ist, geöffnet wird.

Die Zerkleinerung des Materials erfolgt kontinuierlich, ohne das dazu vom Benutzer eigens dafür vorgesehene Schaltungen vorzunehmen sind.

Über das LOAD METER (C) [Tafel D – Abb. 6] können Sie ständig die Zerkleinerungsleistung Ihres Cyclones kontrollieren, dieses überwacht die auf die Klingen und auf die Turbine wirkende Last und zeigt dem Benutzer ständig an, wie viel Papier eingegeben werden kann. LOAD METER grüner Bereich = 100% verfügbare Leistung, was etwa 500 Blatt pro Zyklus entspricht. LOAD METER gelber Bereich = 50% verfügbare Leistung, was etwa 200 Blatt pro Zyklus entspricht. LOAD METER roter Bereich = keine Zerkleinerungsleistung verfügbar.

Warten, bis sich der Zeiger des LOAD METERS in den gelben oder grünen Bereich bewegt hat, bevor erneut zu zerkleinerndes Material eingegeben wird.

ACHTUNG !!

Eine Überladung des Cyclones mit Material, wenn sich das LOAD METER im gelben Bereich befindet, bzw. die Eingabe von Material, wenn sich das LOAD METER im roten Bereich befindet, kann zur Blockierung der Maschine führen, hervorgerufen durch das in Kraft treten des

Thermoschutzschalters des Elektromotors der Turbine. Wenn kein Material mehr zu zerkleinern ist, dann ist die Luke (7) wieder zu schließen, ohne den Cyclone abzuschalten, da das Abschalten verzögert ist und automatisch erfolgt, damit Ihr Cyclone in der Lage ist, das sich noch in der Kammer befindliche Material zu zerkleinern, für etwa 1 Minute lang, und den restlichen, noch im Umlauf befindlichen Staub zu beseitigen, für etwa weitere 30 Sekunden

WICHTIG !!!!**WAS TUN BEI EINEM MATERIALSTAU**

(DER SAMMELBEUTEL FÜR ZERMAHLENES MATERIAL BLÄHT SICH NICHT AUF UND MATERIAL WIRD NICHT IN DEN BEUTEL BEFÖRDERT)

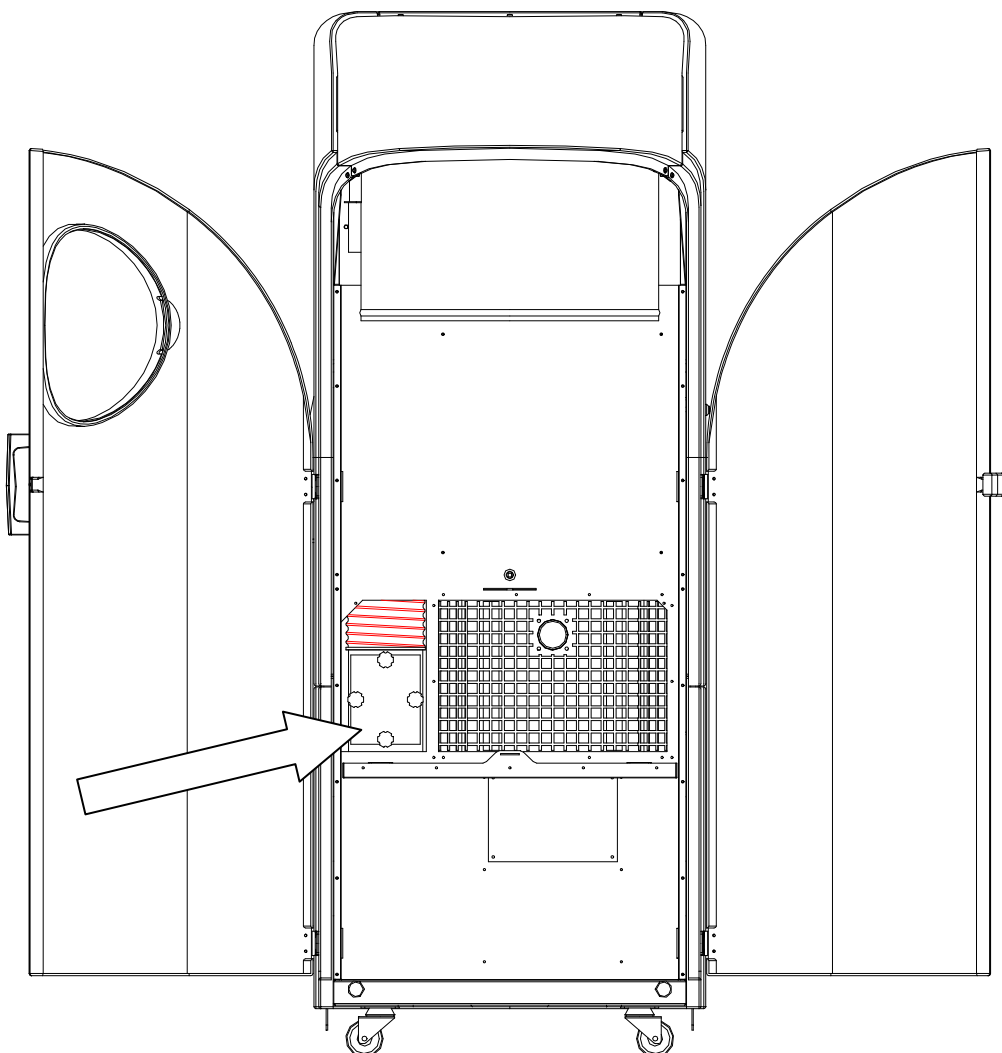
Für den Fall, dass sich die Maschine unversehens abschalten sollte, während Sie dabei sind, Papier zu zerkleinern, bzw. wenn eine zu große Papiermenge eingeführt wird, könnte sich der Turbinenausgang verstopfen und kein Material in den Sammelbeutel befördert werden.

(Der Sammelbeutel bläht sich NICHT auf)

Die Maschine befreien:

1. Das Papier aus der Zerkleinerungskammer entfernen;
2. Öffnen sie die Inspektionsluke, (Abb.13) dann das Papier entfernen, das den Turbinenluftaustritt verstopft;
3. Den Start-Tastschalter drücken ohne zu zerkleinerndes Material einzuführen und prüfen, ob sich der Sammelbeutel aufbläht.

Abb. 13



WICHTIG:

WENN DIE ROTE KONTROLLEUCHETE „BEUTEL VOLL“ (8) ZU BLINKEN BEGINNT, **DANN IST DIE EINGABE VON MATERIAL IN DEN CYCLONE SOFORT ZU UNTERBRECHEN** UND ZU WARTEN, BIS DIESER DEN ZERKLEINERUNGSZYKLUS BEENDET HAT UND AUTOMATISCH ZUM STILLSTAND GELANGT IST.

5. AUTOMATIKFUNKTIONEN (Tafel D - Abb. 6)

Für die leichte Bedienung Ihres Cyclones sind die elektrische Anlage und das Bedienfeld so ausgelegt, dass der gesamte Zerkleinerungszyklus komplett automatisch abläuft.

Bei Drücken des START-Tastschalters erfolgt der gleichzeitige Start des Turbinenmotors sowie auch des Saugmotors, und es werden die elektrischen Komponenten freigegeben, welche die folgenden Überwachungsfunktionen ausüben:

- Den Fluss des zerkleinerten Materials in die Kammer: ob dieser erfolgt – nicht erfolgt – zu hoch ist. Wenn der Cyclone das Vorhandensein von zu zerkleinerndem Material feststellt, dann bleibt das System eingeschaltet.
Wenn der Cyclone kein zu zerkleinerndes Material in der Kammer feststellt, dann unterbricht er den Arbeitsablauf, unter Einhaltung der nachstehenden Abfolge:
Nach etwa 1 Minute schaltet automatisch der Turbinenmotor ab;
nach etwa 30 weiteren Sekunden nach dem Ausschalten des Turbinenmotors schaltet auch der Saugmotor ab.
Wenn der Cyclone in der Kammer eine zu große Menge an zu zerkleinerndem Material feststellt, dann meldet er es über das Instrument (C).
- Die elektrische Verriegelung an der Öffnung zur Zugangstür der Zerkleinerungskammer, welche jede elektrische Funktion ausschaltet und den Cyclone in den Bereitschaftszustand versetzt.
- Außer einer durchsichtigen Schauöffnung, zur Sichtkontrolle des Beutelfüllstands, die sich in den hinteren Türen befindet, ist auch ein elektronisches Erfassungssystem für den vollen Beutel vorhanden, das wie nachstehend beschrieben funktioniert:
- Sobald das rote Licht (8) [Tafel E - Abb. 3] zu blinken beginnt, ist die Eingabe von zu zerkleinerndem Material in den Cyclone unverzüglich zu unterbrechen;
Warten, bis der Cyclone den Zerkleinerungszyklus beendet hat und sich automatisch in den Bereitschaftszustand versetzt hat;
- Den vollen Beutel entfernen und durch einen neuen, leeren Originalbeutel austauschen.
- Sobald der neue Beutel richtig eingesetzt ist, erlischt die Meldeleuchte (8) und auf dem Bedienfeld braucht lediglich der START-Tastschalter (D) gedrückt zu werden, um mit der Zerkleinerung fortzufahren.

HINWEIS: JEDES MAL, WENN DIE ROTE KONTROLLAMPE (8) DES VOLLEN BEUTELS BLINKT, BEGINNT EIN AUTOMATISCHER ZYKLUS, DER DIE ZERKLEINERUNG DES MATERIALS IN DER KAMMER VERVOLLSTÄNDIGT UND DEN START DER TURBINE FÜR ETWA 3 MINUTEN VERHINDERT (DIE FÜR DEN AUSTAUSCH DES VOLLEN BEUTELS NOTWENDIG SIND).

6. BEDIENFELD

Das Bedienfeld ist für den einfachen und übersichtlichen Betrieb des Cyclones durch den Benutzer ausgelegt worden.

Sie besteht aus:

- PILZSCHALTER mit Rückstellung durch Schlüssel (A), für den sofortigen Stopp aller Funktionen im Notfall.
Der Stopp erfolgt durch Drücken des Pilzes.
Die Rückstellung erfolgt durch den Schlüssel, da es notwendig ist, vorher die Ursache zu beseitigen oder das Problem zu lösen, die den Benutzer zum sofortigen Stopp veranlasst haben, bevor die Maschine erneut mit Spannung versorgt werden kann.
Der Pilzschalter erlaubt auch die ausschließliche Verwendung der Maschine durch die Personen, die im Besitz des Startschlüssels sind.
- STAND-BY KONTROLLEUCHE
Zeigt das Anliegen von Spannung an Bord der Maschine an. Diese leuchtet auf, wenn der Hauptschalter (U) [Tafel E – Abb. 2] von der Position “0” auf “1” gestellt wird.
- Wenn Anzeige Lampe (9) Tafel E Ab.3 leuchtet, ist der Filterbeutel (9) voll und muss ersetzt werden.
- LOAD METER
Durch das LOAD METER-Instrument (C) [Tafel D – Abb. 6] haben Sie die Möglichkeit, die Zerkleinerungsleistung Ihres Cyclones zu überwachen, dieser misst die auf die Schneiden und Turbinen wirkende Last und zeigt dem Benutzer fortwährend an, wie viel Papier eingeführt werden kann.
LOAD METER grüner Bereich = 100% verfügbare Leistung, was etwa 500 Blatt/Zyklus entspricht.
LOAD METER gelber Bereich = 50% verfügbare Leistung, was etwa 200 Blatt/Zyklus entspricht.
LOAD METER roter Bereich = keine Zerkleinerungsleistung verfügbar.
- START-TASTSCHALTER (GRÜN)
Wird bei leuchtender Stand-by Kontrollleuchte der Tastschalter START gedrückt, dann beginnt der Zerkleinerungsvorgang, was den gleichzeitigen Start des Turbinen- und des Saugmotors bewirkt.
- STOP-TASTSCHALTER (ROT)
Wird während des Zerkleinerungsvorgangs Ihres Cyclones der STOP-Tastschalter gedrückt, dann stoppt der Turbinenmotor und es beginnt eine Zeitregelung von 30 Sekunden, nach welcher auch der Saugmotor gestoppt wird.
- OPTISCHES SENSOREN-SYSTEM zur Erfassung des vollen Beutels. (V) [Tafel F – Abb. 10]
Es handelt sich um ein für den Benutzer nützliches System, das meldet, wenn der Sammelbeutel für das zermahlene Material voll ist und den Turbinenmotor stoppt.
- ELEKTRISCHES GERÄT
[Tafel E – Abb. 4]
Dieses befindet sich im Raum unterhalb des Bedienfelds, ein Zugang ist nur möglich, wenn die Plastiktafel unter Zuhilfenahme des mitgelieferten Schlüssels entfernt wird.
Das elektrische Gerät und die Maschine werden von ELCOMAN in geprüftem und abgenommenem Zustand geliefert, sowie bereits mit den notwendigen Einstellungen versehen.

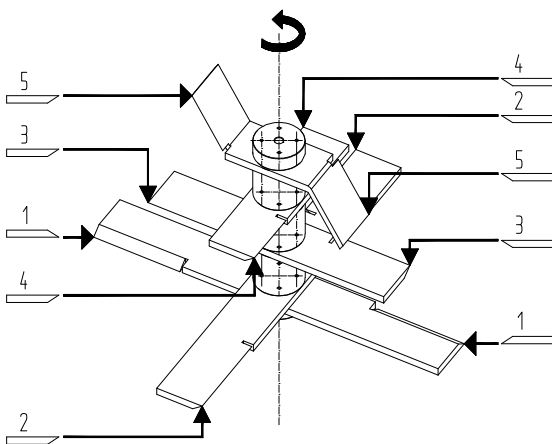
7. PFLEGE UND WARTUNG

- Bei dem Cyclone handelt es sich um eine robuste und in der Anwendung einfache Maschine.
- Es ist keinerlei Schmierung erforderlich.
- Auch besitzt sie keine Elemente und/oder Teile, die periodisch einer besonderen Pflege zu unterziehen sind; es empfiehlt sich jedoch, in regelmäßigen Abständen, die folgenden Überprüfungen vorzunehmen:
- Füllstand des Saugbeutels,
- Füllstand des Sammelbeutels für das zermahlene Material, über die Schauöffnung, auch wenn dieser automatisch verwaltet wird,
- Schärfe der Schneidklingen.
Bleiben die Klingen scharf, so gewährleistet das nicht nur eine größere Wirksamkeit bei der Zerkleinerung, und verringert damit die zur Zerkleinerung erforderliche Zeit, sondern verringert auch die auf den Turbinenmotor übertragene Belastung wird.
Zum Austausch der Klingen siehe Abschnitt:

8. AUSTAUSCHE

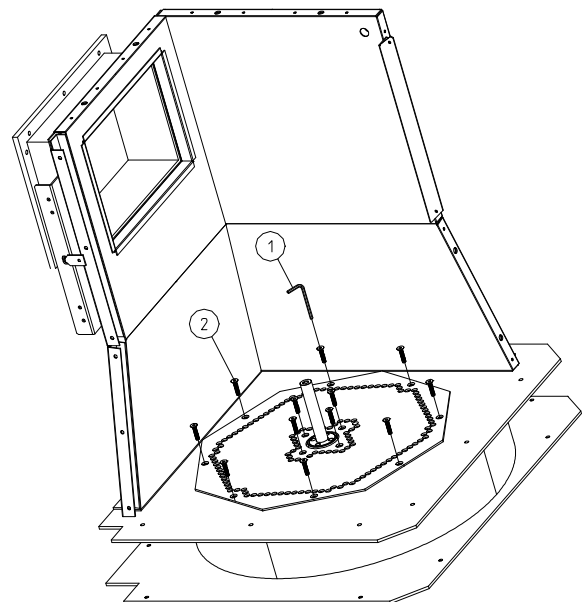
8.1 Austausch von SCHNEIDKLINGEN

- DIE SPANNUNG ABSCHALTEN, indem der Hebel des Schalters (U) [Tafel E – Abb. 2] in die Position "0" gestellt wird, dann das Versorgungskabel abziehen.
- Die seitliche Platte (M) [Tafel D – Abb. 8] abnehmen, dazu den mitgelieferten Schlüssel benutzen.
- Die Luke für den Zugang zur Zerkleinerungskammer öffnen und die Kammer mit einer Taschenlampe ausleuchten, dann den Austausch der Klingen vornehmen, wobei die Reihenfolge und die Schleifrichtung gemäß beigefügtem Schema einzuhalten sind.



8.2 Austausch der ROSTE

- DIE SPANNUNG ABSCHALTEN und genau so fortfahren, wie unter Punkt 8.1 beschrieben.
- Nachdem sämtliche Klingen entnommen wurden, mit Hilfe eines 4 mm Inbusschlüssels (1), alle Schrauben (2) entfernen, die sich auf der mittleren Motornabe befinden, sowie die sich außen am Rost befindlichen.
- Den Rost abnehmen und in umgekehrter Reihenfolge den neuen Rost an der Struktur der Motornabe wieder befestigen und die Reihe der Klingen wieder herstellen, wobei das Ablaufschema in der Positionierung und die Schleifrichtung genau einzuhalten sind.

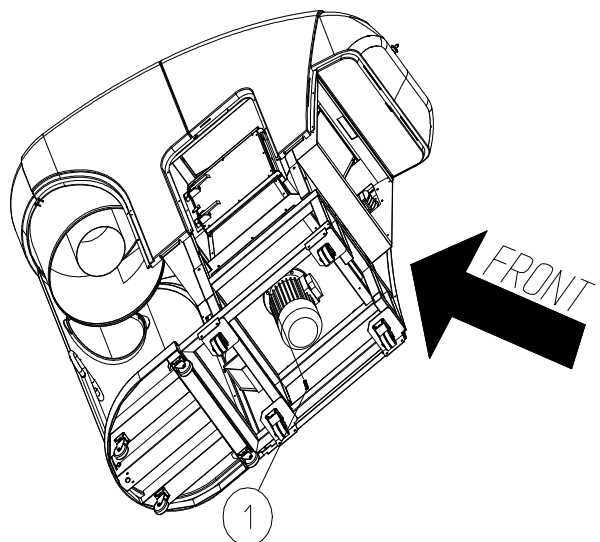
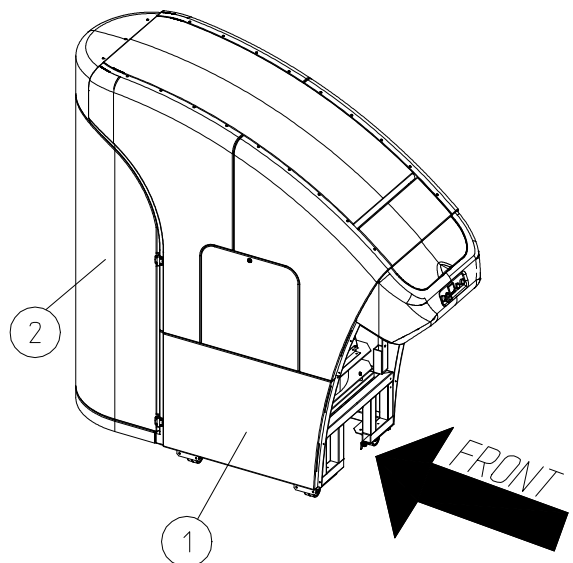
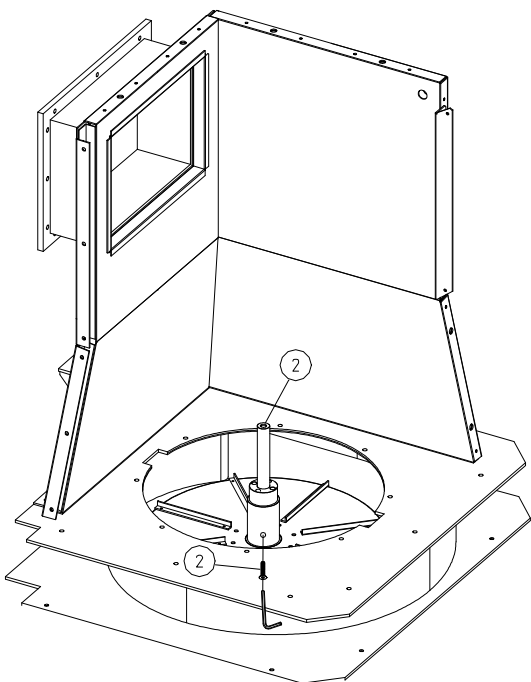


Das Schleifen der Klingen muss durch FACHKRÄFTE erfolgen.

8.3 Austausch des TURBINENMOTORS

Hierbei handelt es sich um einen besonderen Eingriff, der Spezialisierung und Fachkenntnisse erfordert, die nur eine ermächtigte Kundendienststelle garantieren kann.

- DIE SPANNUNG ABSCHALTEN
- In der gleichen Reihenfolge vorgehen, wie unter den Punkten 8.1 und Punkt 8.2 beschrieben.
- Am Ende der unter Punkt 8.2 beschriebenen Demontagearbeit, mit dem Abziehen der Nabe einschließlich der Turbine von der Motorwelle (1) fortfahren, indem der auf der Nabe befindliche, untere Haltestein (2) gelöst wird.



- Nun an den äußeren, vorderen Teil des Cyclones treten.
- Mit Hilfe des mitgelieferten Schlüssels, die untere Schutzplatte für das elektrische Gerät (S) [Tafel E – Abb. 2] entfernen.
- Der Zugang zum elektrischen und mechanischen Ausbau des Motors ist von der unteren Seite der tragenden Struktur aus möglich und von der linken Seite her, indem die untere Plastikplatte (1) und die rechte, hintere Tür (2) entfernt werden.

- Den Elektromotor mechanisch von dem Turbinenkörper abbauen, indem die 4 Bolzen (1) unter Verwendung eines Ringschlüssels 19 gelöst werden.
- Für den elektrischen Abbau des Motors, den Deckel der Klemmleiste entfernen, die sich auf dem Motorgehäuse selbst befindet, und bevor die Leiter abgetrennt werden, sich die folgenden Notizen machen:
- Von dem inneren Anschluss des Motors, der ausgetauscht werden soll, festhalten, ob es sich um ein Y (Sternschaltung) oder um ein Δ (Dreieckschaltung) handelt, außerdem die Reihenfolge der elektrischen Leiter R-S-T auf der Klemmleiste des Motors vermerken.
- Nun den neuen Motor nehmen und den elektrischen Anschluss ausführen, unter Einhaltung des gleichen, inneren Anschlusses, dann den Anschluss der Leiter an die Klemmleiste wie beim ausgetauschten Motor ausführen.
- In umgekehrter Reihenfolge, alle ausgebauten Komponenten wieder einbauen.

8.4 Austausch des SAUGMOTORS (Tafel G)

Hier handelt es sich um einen außerordentlichen Eingriff, der Fachkenntnisse und Erfahrung erfordert und auch von anderem Personal als das von einer ermächtigten Kundendienststelle ausgeführt werden kann.

- DIE SPANNUNG ABSCHALTEN
Dann erhält man von der hinteren Seite des Cyclones Zugang zum Raum des elektrischen Absaugers.
- Die hinteren Türen öffnen.
- Den Beutel von seinem Stutzen abnehmen.
- Die Sicherheitsriegel des Wagens entfernen und den Wagen mit dem Beutel aus seinem Sitz entfernen.
- Die Metallklappe entfernen, indem die Schrauben mit einem 4 mm Inbusschlüssel gelöst werden.

Nun erhalten Sie Zugang zum Raum des elektrischen Saugmotors und können mit den folgenden Arbeiten fortfahren:

- den Motor elektrisch von der Schraubklemme abtrennen;
- die 4 Schrauben, mit denen der Motor an die Struktur des Absaugraums befestigt ist, mit dem 4 mm Inbusschlüssel abschrauben;
- den Saugmotor aus dem Raum entfernen, dabei den Positionier- und Strukturträgerflansch wieder verwenden und in umgekehrter Reihenfolge,
- den neuen Elektromotor wieder anmontieren und den Wagen, wie auch den Sammelbeutel für das zermahlene Material, wieder positionieren.

- ❖ Der Motor des Saugsystems verfügt über eine Lebensdauer von etwa 700-1000 Stunden.

9 ZUBEHÖRE

9.1 ROSTE

In der Standardausführung wird der Kobra Cyclone mit Rosten von 30 mm Durchmesser geliefert, was einer Stufe 003 entspricht, Code 51.204.

Die Maschine lässt sich jedoch mit anderen Rosten als die der Standardversion ausrüsten, wobei 5 verschiedene Stufen zur Auswahl stehen.

Das hängt davon ab, ob Sie der Stundenleistung oder der Verschwiegenheit/Sicherheit den Vorzug geben wollen.

Für eine richtige Auswahl den Abschnitt:

3 TECHNISCHE EIGENSCHAFTEN lesen.

- Stufe: 006
ROST: Bestell-Nr.: 51.201
Stundenleistung: 70-80 kg .Theoretisch (außer 25-30% aktuelle)
- Stufe: 005
ROST: Bestell-Nr.: 51.202
Stundenleistung: 100-120 kg .Theoretisch (außer 25-30% aktuelle)
- Stufe: 004
ROST: Bestell-Nr.: 51.203
Stundenleistung: 200-230 kg .Theoretisch (außer 25-30% aktuelle)
- Stufe: 003
ROST: Bestell-Nr.: 51.204
Stundenleistung: 300-320 kg .Theoretisch (außer 25-30% aktuelle)
- Stufe: 002
ROST: Bestell-Nr.: 51.205
Stundenleistung: 400-420 kg .Theoretisch (außer 25-30% aktuelle)
- Auf Anfrage können weitere Roste geliefert werden.

9.2 SCHNITTGUTSAMMELBEHÄLTER

(Code: 51.221)

Der Kobra Cyclone wird mit 10 Schnittgutsammelbehältern geliefert, die zur Ausrüstung der Maschine gehören. Es sind aber auch Packungen mit 10 Beuteln für einen wirtschaftlicheren Einsatz lieferbar.

Es empfiehlt sich, nur Originalbeutel zu verwenden.

Der Spezialbeutel ist so ausgelegt und hergestellt worden, um die maximale Nutzung und eine optimale Festigkeit gegen Druckbelastung und Abrieb durch das zermahlene Material zu gewährleisten.

9.3 ABSAUGSTAUB-SAMMELBEUTEL

(Code: 51.225)

Der Kobra Cyclone wird mit 3 Absaugstaub-Sammelbeuteln ausgeliefert.

Zum Austausch können aber auch Packungen mit 10 Beuteln bestellt werden.

Der Beutel ist so ausgelegt, dass er ein großes Staubvolumen aufnehmen kann, damit ein Austausch so lange wie möglich hinausgezögert wird.

Der Absaugstaub-Sammelbeutel muss etwa alle 20-25 Beutel an zermahlenem Material gewechselt werden.

10 ANOMALIE

⚠ PERICOLO: IMPORTANTE. TOGLIERE TENSIONE, prima di risolvere qualsiasi anomalia sotto descritta.

PROBLEMA	COME SI MANIFESTA	CAUSA	AZIONE
LA TURBINA E' INTASATA	<ul style="list-style-type: none"> ○ Non arriva più carta nel sacco di raccolta. ○ Il sacco non viene gonfiato dalla pressione della turbina. 	Ristagno di materiale macinato in turbina.	<p>Vedi Tav.F –Fig.10</p> <ul style="list-style-type: none"> ○ Aprire lo sportello di accesso al vano sacchetto aspirapolvere (P); ○ Scollegare il tubo flessibile trasparente dall' imbocco turbina, allentando fascetta metallica; ○ Eliminare manualmente tutto il residuo del materiale macinato presente in uscita dalla turbina; ○ Riposizionare lo sportellino e riavviare la macchina seguendo la sequenza descritta al capitolo: 4.
IL CIRCUITO ASPIRAPOLVERE NON FUNZIONA	<ul style="list-style-type: none"> ○ Presenza polvere sulla precamera ingresso carta. ○ Esce polvere dalla precamera durante la distruzione. 	<ul style="list-style-type: none"> ○ Sacchetto di raccolta polveri pieno 	<ul style="list-style-type: none"> ○ Sostituire sacchetto
		<ul style="list-style-type: none"> ○ Foglio di carta che ostruisce accidentalmente la bocca di aspirazione nella precamera ingresso carta; 	<ul style="list-style-type: none"> ○ Eliminare foglio di carta e liberare bocca aspirazione polvere.
		<ul style="list-style-type: none"> ○ Motore aspiratore non funziona più 	<ul style="list-style-type: none"> ○ Verificare integrità fusibili e aspiratore. ○ Verificare se presenza tensione al motore aspiratore; ○ Sostituzione motore se risulta in c.c.

11 ANOMALIE

Δ PERICOLO: IMPORTANTE. TOGLIERE TENSIONE, prima di risolvere qualsiasi anomalia sotto descritta.

PROBLEMA	COME SI MANIFESTA	CAUSA	AZIONE
LA MACCHINA NON PARTE	<ul style="list-style-type: none"> Non si accende la spia di Stand-by 	<ul style="list-style-type: none"> Assenza di tensione. Interruttore generale in posizione "O" 	<ul style="list-style-type: none"> Verificare presenza tensione; Verificare che l' interruttore generale sia in posizione "I"
	<ul style="list-style-type: none"> Assenza tensione 	<ul style="list-style-type: none"> Fusibili interrotti 	<ul style="list-style-type: none"> Sostituire uno o più fusibili motore turbina.
	<ul style="list-style-type: none"> Intervento termica motore turbina 	<ul style="list-style-type: none"> Uso della macchina per periodi prolungati con LOAD METER in zona GIALLA o ROSSA 	<ul style="list-style-type: none"> Attendere almeno 5 minuti prima di riprendere la distruzione del materiale.
	<ul style="list-style-type: none"> Motore turbina non funziona e il motore aspiratore funziona. 	<ul style="list-style-type: none"> Interruzione fusibili; Motore in c.c. Lame bloccate. 	<ul style="list-style-type: none"> Sostituire fusibili motore turbina Sostituire motore turbina Sbloccare lame di taglio.
	<ul style="list-style-type: none"> Il motore aspiratore non funziona 	<ul style="list-style-type: none"> Interruzione fusibili; Motore in c.c. 	<ul style="list-style-type: none"> Sostituire fusibili motore aspiratore. Sostituire motore aspiratore.
	<ul style="list-style-type: none"> Fotocellule interrotte o disallineate (led giallo fotocellule spento) 	<ul style="list-style-type: none"> Rottura della scheda elettronica Rottura del ricevitore Rottura dell' emettitore Fotocellule disallineate 	<ul style="list-style-type: none"> Sostituzione dei componenti del sistema elettronico fotocellule. Allineare fotocellule.
	<ul style="list-style-type: none"> Sia il motore turbina che il motore aspiratore non funzionano con spia STAND-BY accesa. 	<ul style="list-style-type: none"> Interruttore a fungo con riarmo a chiave premuto. 	<ul style="list-style-type: none"> Riarmare interruttore a fungo tramite la propria chiave.
	<ul style="list-style-type: none"> Motore turbina fermo con motore aspiratore funzionante e spia STAND-BY accesa. 	<ul style="list-style-type: none"> Portina accesso camera lame di taglio, non correttamente chiusa. Sacco di raccolta del macinato, pieno (spia sacco pieno, accesa). 	<ul style="list-style-type: none"> Chiudere correttamente la portina. Sostituire sacco

10 TROUBLESHOOTING GUIDE

WARNING-DANGER : DISCONNECT THE MACHINE FROM MAIN POWER SUPPLY BEFORE TAKING ANY OF THE FOLLOWING ACTIONS

P R O B L E M	S Y M P T O M S	P O S S I B L E C A U S E	S O L U T I O N
TURBINE IS JAMMED	<ul style="list-style-type: none"> ○ Paper does not flow into the plastic bag ○ The plastic waste bag does not inflate with the turbine air pressure 	<ul style="list-style-type: none"> °Shredded material is clogging turbine air exit to the cyclone 	<p style="text-align: center;">See Tav.F –Fig.10</p> <ul style="list-style-type: none"> ○ Open filter bag door (P) ○ Disconnect transparent pipe from turbine air exit ○ Remove manually shredded material which clogs the turbine air exit ○ Connect and fix transparent pipe to the turbine air exit and close filter bag door.Start the Cyclone by following steps in paragraph 4
DUST VACUUM SYSTEM DOES NOT OPERATE PROPERLY OR DOES NOT WORK	<ul style="list-style-type: none"> ○ Dust coming out from entry opening of the shredding chamber 	<ul style="list-style-type: none"> ○ Filter bag is full 	<ul style="list-style-type: none"> ○ Replace filter bag
		<ul style="list-style-type: none"> ○ A sheet of paper is clogging the vacuum inlet located on top of the entry opening of the shredding chamber 	<ul style="list-style-type: none"> ○ Open first flap of the entry opening and remove paper clogging the top inlet of the vacuum system
		<ul style="list-style-type: none"> ○ Vacuum system motor does not work 	<ul style="list-style-type: none"> ○ Check main fuses of the vacuum system motor located in the electrical panel board ○ Check if voltage gets to the vacuum system motor wires ○ Replace vacuum system motor If burned

11 TROUBLESHOOTING GUIDE

WARNING-DANGER : DISCONNECT THE MACHINE FROM MAIN POWER SUPPLY BEFORE TAKING ANY OF THE FOLLOWING ACTIONS

PROBLEM	SYMPTOMS	POSSIBLE CAUSE	SOLUTION
MACHINE DOES NOT START	<ul style="list-style-type: none"> Stand-by light signal is off 	<ul style="list-style-type: none"> No power. Main switch in "0" position 	<ul style="list-style-type: none"> Check if the Cyclone is connected to the main power supply Turn main switch into "I" position
	<ul style="list-style-type: none"> Stand-by light is on but no power 	<ul style="list-style-type: none"> Fuses are blown up 	<ul style="list-style-type: none"> Replace turbine motor fuses in the main electrical panel board
	<ul style="list-style-type: none"> Automatic thermal protector is activated 	<ul style="list-style-type: none"> Machine has been used for long time with Load Meter in RED AREA or YELLOW AREA 	<ul style="list-style-type: none"> Leave the machine off for at least 5 minutes and then re-start the machine
	<ul style="list-style-type: none"> Turbine main motor does not work while vacuum system motor works 	<ul style="list-style-type: none"> Fuses are blown up Turbine motor is burned Blades are blocked 	<ul style="list-style-type: none"> Replace turbine motor fuses in the electrical panel board Replace turbine motor Open shredding chamber and remove material blocking cutting blades
	<ul style="list-style-type: none"> Vacuum system motor does not work 	<ul style="list-style-type: none"> Motor fuses are blown up Motor is burned 	<ul style="list-style-type: none"> Replace motor fuses Replace vacuum system motor
	<ul style="list-style-type: none"> Bag full electronic eyes are not aligned (yellow Led on the electronic eyes is off) 	<ul style="list-style-type: none"> Electronic eyes Pboard is faulty Emitter is damaged Receiver is damaged Electronic eyes are not aligned 	<ul style="list-style-type: none"> Replace electronic eyes faulty component Align electronic eyes
	<ul style="list-style-type: none"> Turbine main motor and vacuum system motor do not work 	<ul style="list-style-type: none"> Emergency switch has been pressed 	<ul style="list-style-type: none"> Re-set emergency switch with its dedicated key
	<ul style="list-style-type: none"> Turbine motor does not work, vacuum motor works and stand-by light is on 	<ul style="list-style-type: none"> Shredding chamber door is open Plastic waste bag is full (Red light on) 	<ul style="list-style-type: none"> Close shredding chamber Replace plastic waste bag

10 BESTRIEBSTÖRUNGEN

Δ GEFAHR: WICHTIG. SPANNUNG ABSCHALTEN, bevor irgendeine der nachstehend beschriebenen Störungen behoben wird.

PROBLEM	WIE ÄUSSERT SICH DAS	URSACHE	BEHEBUNG
DIE TURBINE IST VERSTOPFT	<ul style="list-style-type: none"> ○ Es gelangt kein Papier mehr in den Sammelbeutel. ○ Der Beutel bläht sich auf nicht durch den Turbinendruck. 	Rückstau von zermahlenem Material in der Turbine.	<p>Siehe Tafel F – Abb. 10</p> <ul style="list-style-type: none"> ○ Die Luke für den Zugang zum Raum des Staubabsaugbeutels (P) öffnen; ○ Den flexiblen, durchsichtigen Schlauch vom Turbinenstutzen abnehmen, indem das Metallband gelöst wird; ○ manuell, sämtliche zermahlene Materialreste, die sich am Turbinenausgang angesammelt haben, entfernen; ○ Die Klappe wieder positionieren und die Maschine erneut starten, dabei die im Abschnitt: 4 beschriebene Abfolge einhalten.
DER STAUBABSAUG-KREISLAUF FUNKTIONIERT NICHT	<ul style="list-style-type: none"> ○ Staubablagerung an der Vorkammer der Papiereingabe ○ Aus der Vorkammer tritt während des Zerkleinerungsvorgangs Staub aus. 	<ul style="list-style-type: none"> ○ Staubsammelbeutel ist voll ○ Ein Blatt Papier verstopft unbeabsichtigt den Ansaugengang zur Vorkammer der Papiereingabe; ○ Ansaugmotor arbeitet nicht mehr 	<ul style="list-style-type: none"> ○ den Beutel durch einen neuen ersetzen ○ . Das Blatt Papier entfernen und den Staubansaugengang freimachen ○ Die einwandfreie Funktion der Sicherungen und des Ansaugers überprüfen. ○ Kontrollieren, ob der Saugmotor mit Spannung versorgt wird; ○ Den Motor austauschen wenn dieser einen Kurzschluss hat.

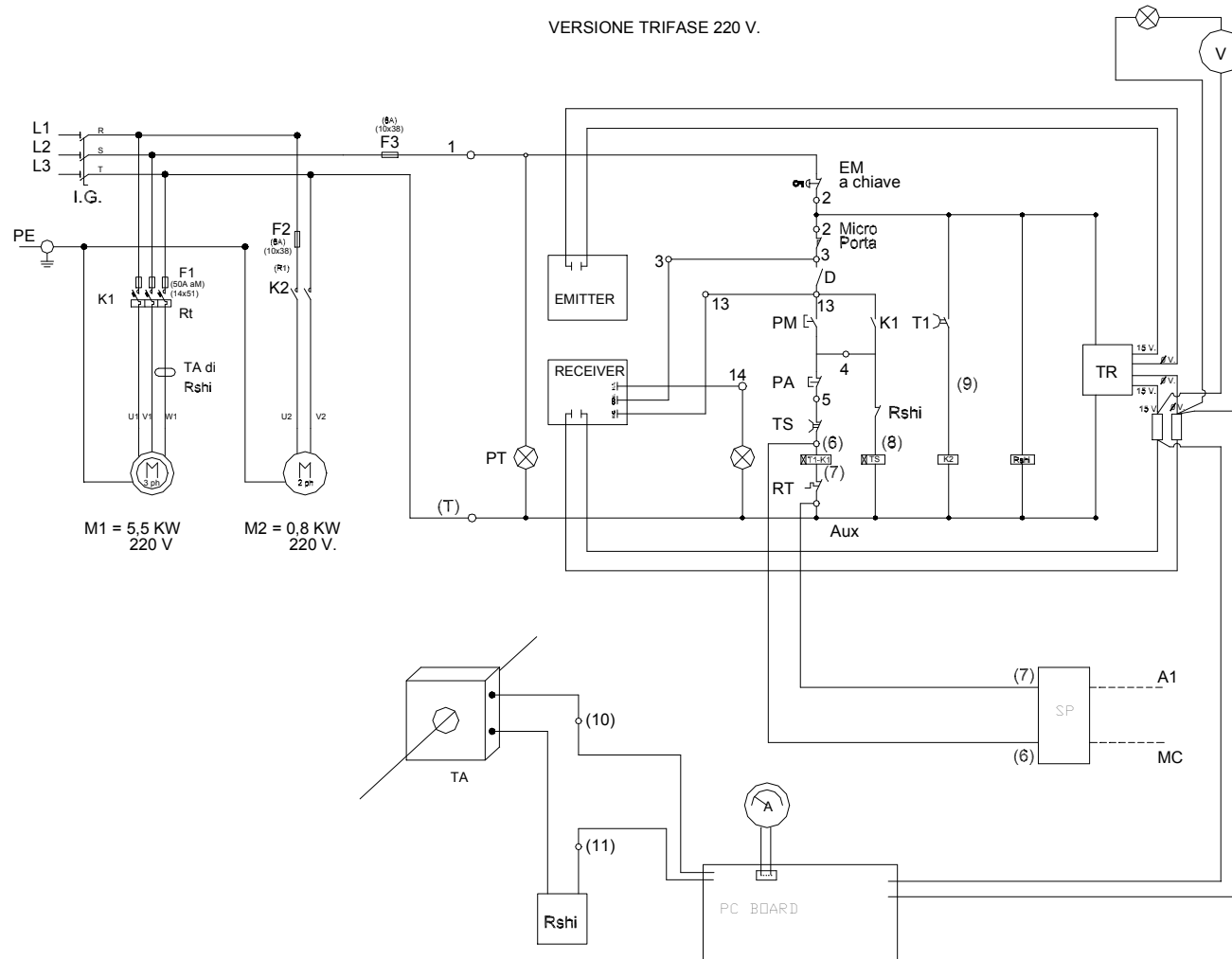
11 BESTRIEBSTÖRUNGEN

Δ GEFAHR: WICHTIG. SPANNUNG ABSCHALTEN, bevor irgendeine der nachstehend beschriebenen Störungen behoben wird.

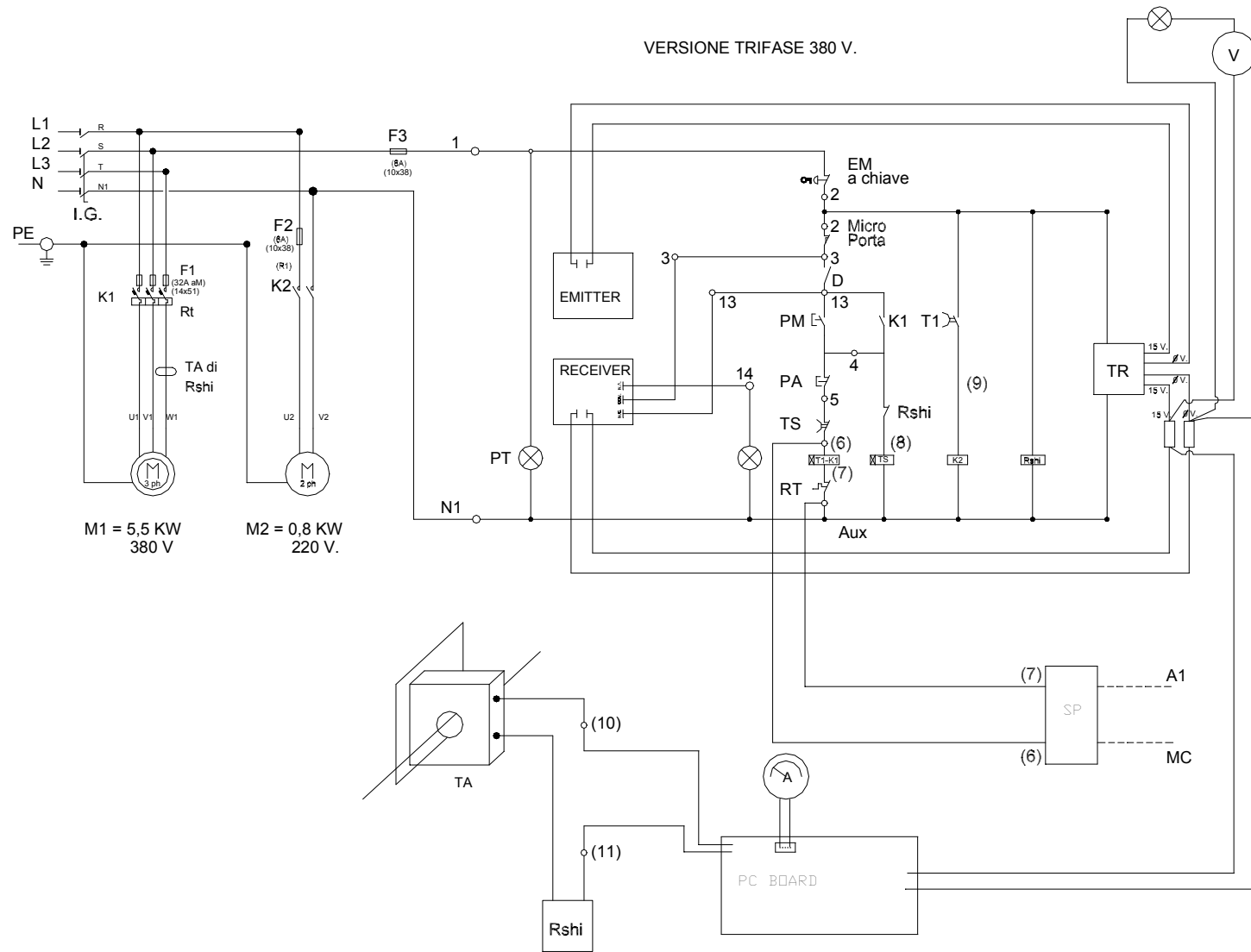
PROBLEM	WIE ÄUSSERT SICH DAS	URSACHE	BEHEBUNG
MASCHINE STARTET NICHT	○ Die Stand-by Kontrolllampe leuchtet nicht auf	○ Keine Spannung vorhanden. Hauptschalter in Position "0"	○ Das Anliegen der Spannung prüfen; ○ Kontrollieren, ob sich der Hauptschalter in der "I"-Stellung befindet
	○ Spannung fehlt	○ Sicherungen defekt	○ Eine oder mehrere Sicherungen des Turbinenmotors austauschen.
	○ Thermoschalter des Turbinenmotors hat angesprochen	○ Einsatz der Maschine über längere Zeiträume mit dem LOAD METER im GELBEN oder ROTEN Bereich	○ Wenigstens 5 Minuten warten, bis mit der Zerkleinerung des Materials fortgefahren wird.
	○ Der Turbinenmotor funktioniert nicht, während der Saugmotor funktioniert.	○ Sicherungen defekt; ○ Motor hat Kurzschluss ○ Klingen blockiert.	○ Sicherungen des Turbinenmotors austauschen ○ Turbinenmotor austauschen ○ Schneidklingen entsperren.
	○ Der Saugmotor funktioniert nicht	○ Sicherungen defekt; ○ Motor hat Kurzschluss	○ Sicherungen des Saugmotors austauschen. ○ Turbinenmotor austauschen.
	○ Optische Sensoren unterbrochen oder nicht ausgerichtet (gelbe LED-Anzeige leuchtet nicht)	○ Elektronikkarte defekt ○ Empfangsgerät defekt ○ Sender defekt ○ Optische Sensoren nicht ausgerichtet	○ Komponenten des elektronischen Systems der optischen Sensoren austauschen. ○ Optische Sensoren ausrichten.
	○ Der Turbinenmotor wie auch der Saugmotor funktionieren nicht bei leuchtendem STAND-BY.	○ Pilzschalter mit Rückstellung durch Schlüssel gedrückt.	○ Den Pilzschalter mit Hilfe des eigenen Schlüssels zurückstellen.
	○ Turbinenmotor steht bei funktionierendem Saugmotor und leuchtender STAND-BY Kontrollleuchte.	○ Tür für den Zugang zum Schneidklingenraum nicht richtig geschlossen. ○ Sammelbeutel für gemahlene Material voll (Kontrollleuchte voller Beutel leuchtet).	○ Die Tür richtig schließen. ○ Den Beutel wechseln.

220 V.- 3 phases – 50/60 Hz.

VERSIONE TRIFASE 220 V.



380 V.- 3 phases – 50 Hz.

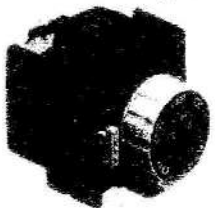
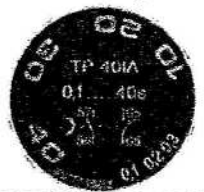
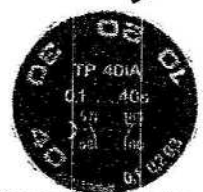

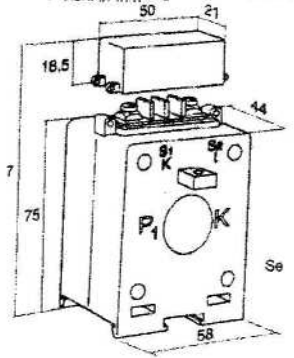
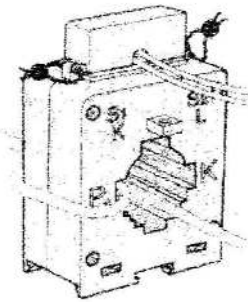
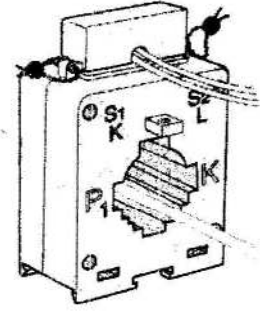
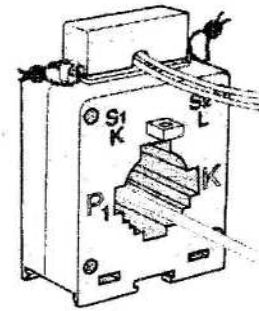




MODEL	SET-UP VALUES		
	Electrical supply: 380/400V.-50 Hz.	Electrical supply: 220V.-50/60 Hz.	Electrical supply: 200V.-50/60 Hz. (JAPAN)
Timer Relay FINDER type: 85.02.8.240 			
Thermal relay ABB type:	TA 25 DU 14	TA 25 DU 25	TA 25 DU 25
	A= 11 Ampere B= Aut. C= R	A= 21-24 Ampere B= Aut. C= R	A= 21 Ampere B= Aut. C= R
Amps relay REVALCO 	A (Histeresis loop) = 5 B (Operatine time) = 1 C (Alarm) = 35	A (Histeresis loop) = 5 B (Operatine time) = 1 C (Alarm) = 35	A (Histeresis loop) = 5 B (Operatine time) = 1 C (Alarm) = 48

KOBRA CYCLONE

ELECTRICAL SET-UP AND TUNING

MODEL	SET-UP VALUES		
	Electrical supply: 380/400V.-50 Hz.	Electrical supply: 220V.-50/60 Hz.	Electrical supply: 200V.-50/60 Hz.(JAPAN)
Pneumatic timer ABB type: TP 40 IA 			
Amps Transformer REVALCO type: TAR 1D 	Wire twice through hole 	Wire once through hole 	Wire once through hole 

KOBRA CYCLONE

ELECTRICAL SET-UP AND TUNING

The KOBRA CYCLONE is tuned and set at the factory with default values for the following adjustments:

- **TIMER RELAY (FINDER):** DEFAULT VALUE 30 secs.
Increasing the timer value (31 sec. –32 sec. 33 sec. –etc.) will make the main motor running longer after the machine has finished shredding (usually there is no need to adjust this default value).
- **THERMAL RELAY (ABB):** NO REGULATIONS OR ADJUSTEMENTS NEEDED.
- **AMPS RELAY (REVALCO):** A (Histeresis loop) -Default value = 1 (NO ADJUSTEMENT NEEDED)
B (Operating time) -Default value = 1 (NO ADJUSTEMENT NEEDED)
C (Alarm) -Default value = 35% (at 380/400V –50/60Hz. and 220V.-60Hz.) Europe and U.S.
65% (at 200V.-50/60Hz.) Japan

The alarm C knob may require adjustment when installing the CYCLONE (Due to voltage variations)

- ✓ Increasing the value (35%, 36%, etc.) of the alarm C knob will make the timer relay to start earlier therefore the machine may shut-off immediately with paper still in the shredding chamber.
- ✓ Decreasing the Alarm C knob value (35% -34% -33%) will make the timer relay to start later therefore the machine might not shut-off automatically

To adjust Alarm C knob, follow these steps:

- Position Alarm C knob at 0%;
 - Start the CYCLONE with no load (machine will keep running without shutting-off);
 - Increase slowly the value of the Alarm C knob until Red light of Timer Relay lits up (start of timer relay);
 - Leave Alarm C knob on the value determined by the above steps.
- **PNEUMATIC TIMER (ABB):** Default value 20 secs.
This timer is controlling the delay of the operation of the vacuum motor. Increasing the value (21 secs –22 secs –23 secs – etc.) will make the vacuum motor running longer after the main motor has shut-off.



ELCOMAN^{SR}

Via Gorizia, 9
20030 Bovisio Masciago (MI) Italy
telefono: (39) 0362 593584
telefax: (39) 0362 591611
E-mail: kobra@elcoman.it
<http://www.elcoman.it>