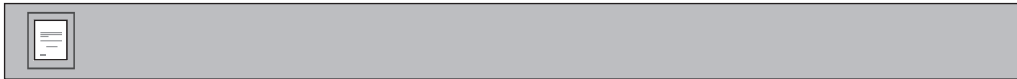
**Headquarters:**

Novus Dahle GmbH & Co. KG  
Breslauer Straße 34-38  
49808 Lingen | Germany

**Service contact:**

Novus Dahle GmbH & Co. KG  
Nikolaus-A.-Otto-Straße 11  
96472 Rödental | Germany  
Tel.: +49 9563 75299-0  
Fax: +49 9563 75299-333  
E-Mail: [info@dahle.de](mailto:info@dahle.de)  
Web: [www.dahle.de](http://www.dahle.de)

<b>DE</b>	Bedienungsanleitung	<b>RU</b>	Руководство по эксплуатации
<b>UK/US</b>	Operating instructions	<b>EE</b>	Kasutusjuhend
<b>FR</b>	Instructions de service	<b>LT</b>	Naudojimo instrukcija
<b>ES</b>	Manual de instrucciones	<b>LV</b>	Lietošanas instrukcija
<b>IT</b>	Istruzioni per l'uso	<b>CZ</b>	Návod k obsluze
<b>PT</b>	Manual de instruções	<b>SK</b>	Návod na obsluhu
<b>NL</b>	Gebruiksaanwijzing	<b>PL</b>	Instrukcja obsługi
<b>DK</b>	Betjeningsvejledning	<b>RO</b>	Instrucțiuni de utilizare
<b>FI</b>	Käyttöohje	<b>BG</b>	Упътване за употреба
<b>NO</b>	Bruksanvisning	<b>TR</b>	Kullanım Kılavuzu
<b>SE</b>	Bruksanvisning	<b>GR</b>	Οδηγίες χειρισμού
<b>SI</b>	Navodila za uporabo	<b>AE</b>	تعليمات الاستخدام
<b>HR</b>	Upute za uporabu	<b>JP</b>	取扱説明書
<b>HU</b>	Kezelési útmutató	<b>CN</b>	操作指南



**DE** Lesen Sie aufmerksam vor Inbetriebnahme der Maschine die Bedienungsanleitung und Sicherheitshinweise! Bewahren Sie diese für den späteren Gebrauch auf.

**UK/US** Prior to operating the device, read the operating instructions and safety instructions carefully! Keep the instructions for later use.

**FR** Lisez attentivement le mode d'emploi et les consignes de sécurité avant de mettre en marche l'appareil ! Conservez ces documents pour une utilisation ultérieure.

**ES** Antes de poner en servicio el aparato, lea atentamente las instrucciones de uso y las indicaciones de seguridad. Guarde las instrucciones por si las necesita en otro momento.

**IT** Prima di mettere in servizio l'apparecchio si prega di leggere attentamente il manuale d'uso e le istruzioni di sicurezza! Conservatele per l'utilizzo successivo.

**PT** Antes de utilizar o aparelho, leia atentamente o manual de utilização e as indicações de segurança! Guarde-as para uso futuro.

**NL** Voordat u het apparaat gebruikt, dient u aandachtig de bedieningshandleiding en veiligheidsaanwijzingen te lezen! Bewaar de documentatie voor later gebruik.

**DK** Læs betjeningsvejledningen og sikkerhedsanvisningerne grundigt igennem inden apparatet tages i brug. Opbevar disse til senere anvendelse.

**FI** Lue käyttö- ja turvaohjeet huolellisesti ennen laitteen käyttööntoitoa! Säilytä ne myöhempää käyttöä varten.

**NO** Før du tar i bruk maskinen må du lese nøye gjennom bruksanvisningen og sikkerhetsinstruksene! Oppbevar dem slik at du har dem til senere bruk.

**SE** Läs bruksanvisningen och säkerhetsanvisningarna noggrant innan apparaten tas i drift! Förvara dessa för senare användning.

**SI** Pred začetkom uporabe pozorno preberite navodila za uporabo in varnostne napotke! Navodila shranite za poznejšo uporabo.

**HR** Prije uporabe uredjaja pažljivo pročitajte upute za uporabu i sigurnosne napomene! Sačuvajte ove upute za kasniju uporabu.

**HU** A készülék üzembe helyezésé előtt figyelmesen olvassa el a kezelési és biztonsági utasításokat. Őrizze meg ezeket a későbbi használathoz.

**RU** Перед вводом устройства в эксплуатацию внимательно прочтите руководство по эксплуатации и указания по технике безопасности! Сохраните их для использования в будущем.

**EE** Lugege hoolikalt enne seadme kasutuselevõttu kasutusjuhendit ja ohutusjuhiseid! Hoidke need tulevikus tarbeks alles.

**LT** Prieš pradėdami naudoti prietaisą, atidžiai perskaitykite naudojimo instrukciją ir saugos nuorodas. Išsaugokite jas, kad galėtumėte paskaityti ir vėliau.

**LV** Pirms ierīces ekspluatācijas uzsākšanas rūpīgi izlasiet lietošanas pamācību un drošības norādes! Uzglabājiet šos dokumentus vēlākai izmantošanai.

**CZ** Před uvedením přístroje do provozu si pozorně přečtěte návod k použití a bezpečnostní upozornění! Uchovejte si obojí pro pozdější použití.

**SK** Pred uvedením prístroja do prevádzky si pozorne prečítajte návod na obsluhu a bezpečnostné upozornenia! Uchovajte si ich pre neskoršie použitie.

**PL** Przed uruchomieniem urządzenia należy uważnie przeczytać instrukcję obsługi oraz wskazówki bezpieczeństwa! Należy je zachować do późniejszego użytku.

**RO** Înainte de punerea în funcțiune a dispozitivului, citiți cu atenție instrucțiunile de utilizare și indicațiile de siguranță! Păstrați aceste instrucțiuni pentru a le putea consulta ulterior.

**BG** Прочетете внимателно преди пускане в експлоатация на уреда ръководството за обслужване и указанията за безопасност! Съхранявайте ги за по-късно използване.

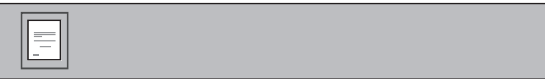
**TR** Lüften cihazı çalıştırılmaya başlamadan önce kullanım kılavuzunu ve güvenlik uyarılarını dikkatlice okuyun! Bunları bir başvuru kaynağı olarak dikkatle muhafaza edin.

**GR** Πριν από την έναρξη λειτουργίας της συσκευής να διαβάσετε προσεκτικά το εγχειρίδιο χρήσης και τις υποδείξεις ασφαλείας! Να τα φυλάσσετε για την μεταγενέστερη χρήση.

**AE** قم بقراءة دليل الاستعمال وتعليمات الأمان بعناية قبل بدء تشغيل الجهاز! احفظ بهما لاستخدامهما لاحقاً.

**JP** 本製品の取扱説明書に記載されている使い方や安全上の注意を、ご使用前によくお読みください。本書はいつでも読めるように保管しておいてください。

**CN** 启用前请仔细阅读使用说明和安全提示！为方便日后使用请妥善保管说明书。



**DE** Bestimmungsgemäße Verwendung, Gewährleistung Die Schneidemaschine ist ausschließlich zum Schneiden von Papier bestimmt. Verschleiß, Schäden durch unsachgemäßen Gebrauch sowie Eingriffe von dritter Stelle fallen weder unter die Gewährleistung noch unter die Garantie.

**UK/US** Intended use, warranty The guillotine is intended solely for the cutting of paper. Wear, damage due to improper use or unauthorised modifications are not covered by the warranty or the guarantee.

**FR** Utilisation conforme, garantie Le mécanisme de coupe est conçu uniquement pour couper du papier. L'usure et les dégradations dues à une utilisation incorrecte ainsi que les interventions de tierces personnes ne sont pas couvertes par la responsabilité du fabricant ni par la garantie.

**ES** Utilización conforme al uso prescrito, garantía La máquina cortadora tan sólo debe utilizarse para cortar papel. El desgaste y daños que hayan sido causados por una utilización indebida así como por manipulación de terceros no se están incluidos en la garantía.

**IT** Utilizzo conforme, garanzia La taglierina è destinata esclusivamente al taglio della carta. La garanzia non comprende l'usura e i danni da utilizzo non conforme nonché gli interventi da parte di terzi.

**PT** Utilização correcta, garantia A guilhotina de papel destina-se exclusivamente a cortar papel. Desgaste e danos resultantes de uma utilização incorrecta assim como intervenções de terceiros não são da nossa responsabilidade e não estão abrangidos pela garantia.

**NL** Bedoeld gebruik, garantie-aanspraak De snijmachine is uitsluitend bedoeld voor het snijden van papier. Slijtage en schade door onjuist gebruik, als ook ingrepen van derden, vallen noch onder de garantie-aanspraak noch onder de garantie.

**DK** Tilsligt anvendelse, garanti Skæremaskinen er udelukkende beregnet til skæring af papir. Slid og skader som følge af ukorrekt anvendelse samt indgreb foretaget af tredjepart er hverken dækket af hæftelsen eller garantien.

**FI** Tarkoituksenmukainen käyttö, tuotevastuu Sijruti on tarkoitettu vain paperin leikkaukseen. Kuluutus ja epäasianmukaisesta käytöstä johtuvat vauriot sekä ulkopuolisen toimenpiteelt eivät kuulu tuotevastuun eikä takuun piiriin.

**NO** Forskriftsmessig bruk, garanti Skjæremaskinen er utelukkende bestemt til skjæring av papir. Siltasje og skader grunnet feilaktig bruk og ikke-hensiktsmessig inngrep av tredje, faller verken inn under ansvaret eller garantien.

**SE** Ändamålsenlig användning, garanti Skärmaskinen är endast avsedd för skärning av papper. Slitage och skador pga. felaktig användning samt ingrepp genom tredje part faller varken under den lagstadgade garantin eller tillverkarens garanti.

**SI** Namenska uporaba, jamstvo Rezalni stroj je izključno namenjen samo rezanju papirja. Obraba ter škoda zaradi nepravilne uporabe in posega tretjih oseb nista zajeti ne v jamstvu ne v garanciji.

**HR** Svršishodna uporaba, jamstvo Uredjaj za rezanje namijenjen je isključivo za rezanje papira. Trošenje i oštećenja zbog nesvršishodne uporabe, kao i zahvati treće strane ne ulaze ni pod jamstvo niti pod garanciju.

**HU** Rendeltetés szerinti használat, garancia A vágógép kizárólag papír vágására használható. A kopásból, nem rendeltetésszerű használatból és külső beavatkozásból származó károkra a garancia és a jótállás nem érvényes.

**RU** Применение по назначению, гарантийные обязательства Резальная машина предназначена исключительно для резания бумаги. Гарантийные обязательства не распространяются на износ и повреждения, вызванные ненадлежащим использованием машины или вмешательством третьих лиц.

**EE** Sihotstarbeline kasutamine, garanti Lõikur on ette nähtud eranditult paberil lõikamiseks. Kulumine, asjatundmatust kasutamisest tingitud kahjud ning komandate isikute sekkumine ei kuulu hüvitamise ega garanti alla.

**LT** Naudojimas pagal paskirtį, garantija Pjaustyklė yra skirta vien tik popieriaus pjauštymui. Garantija nebus taikoma nusidėviėjimui, dėl netinkamo naudojimo atsiradusiems defektams taip pat ir trečiųsios šalies intervencijos atvejais.

**LV** Lietošana atbilstīgi paredzētajam mērķim, garantijas remonts Griešanas iekārtā ir paredzēta tikai papīra griešanai. Nodilums, bojājumi, kas radušies mērķim neatbilstošas izmantošanas rezultātā, kā arī gadījumi, kad iekārtu ir atvērusās trešās personas, neietilpst nedz garantijas remonta, nedz arī garantijas ietvaros.

**CZ** Účelové použití, záruka Rezačka je určena výhradně k řezání papíru. Opotřebení a škody způsobené nepřiměřeným použitím jakož i zásahy třetích stran, nespádají do ručení ze záruky ani do záruky.

**SK** Použitie zariadenia v súlade s určeným účelom, poskytnutie záruky Rezač je určený výlučne na rezanie papiera. Opotrebovanie a škody spôsobené neodborným používaním, ako aj zásahmi tretích strán, nespádajú do poskytnutia záruky ani do záruky.

**PL** Użytkowanie zgodne z przeznaczeniem, gwarancja Głotyna jest przeznaczona wyłącznie do cięcia papieru. Zużycie, szkody na skutek nieprawidłowego użycia oraz ingerencji osób trzecich nie są objęte ani rekojmia ani gwarancją.

**RO** Utilizarea în conformitate cu destinația prevăzută, garanția standard Ghilotina este concepută numai pentru tăierea hârtiei. Uzura și deteriorările produse în urma utilizării necorespunzătoare, precum și a intervențiilor unor terțe persoane asupra dispozitivului nu fac obiectul garanției standard sau ai garanției extinse.

**BG** Използване по предназначение, гаранция Гилотината е предназначена изключително само за рязане на хартия. Износване и повреди поради некомпетентна употреба, както и намеси на трети лица не попадат под гаранцията.

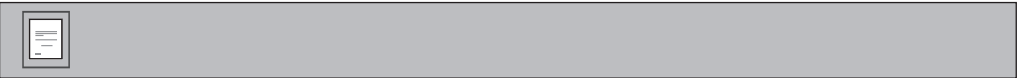
**TR** Amacına uygun kullanılm, garanti Kesim makinesi sadece kağıdın kesilmesi için öngörülmuştür. Aşınma ve amacının dışında kullanılm sonucu oluşan hasarlar ve üçüncü şahısların müdahaleleri garanti kapsamına girmezler.

**GR** Ενδοεπιμενρή χρήση, παροχές εγγύησης Η μηχανή κοπής προορίζεται αποκλειστικά για την κοπή χαρτίου. Η φθορά, οι ζημιές από ακατάλληλη χρήση καθώς και οι επεμβάσεις από τρίτους δεν περιλαμβάνονται στις παροχές της εγγύησης ούτε καλύπτονται από εγγύηση.

**AE** الاستخدام المقصود والضمان مقطعة الشرائح مخصصة لقطع الورق فقط. أي تاكل وتلف ناتج عن الاستخدام غير الملائم وعيب طرف ثالث لا يدخل ضمن الضمان.

**JP** 正しい使い方、製品の保証について このシュレッダーは用紙の細断以外に使用することはできません。指示に従わなかったり、用途以外のものを投入したことで生じた故障や損害について、当社は一切の責任を負いません。また、これらの故障や損害は当社保証の対象外となります。

**CN** 预定用途，保修 本裁纸机仅用于切纸。由于使用不当或擅自修改而造成的磨损、损坏，不包含在本保修或保证范围内。



- DE** Allgemeine Angaben
- UK/US** General data
- FR** Données générales
- ES** Datos generales
- IT** Dati generali
- PT** Indicações gerais
- NL** Algemene instructies
- DK** Generelle angivelser
- FI** Yleiset tiedot
- NO** Generelle opplysninger
- SE** Allmänt
- SI** Splošni podatki
- HR** Opći podaci
- HU** Általános adatok
- RU** Общие указания
- EE** Üldised andmed
- LT** Bendrosios nuorodos
- LV** Vispārīgas norādes
- CZ** Všeobecné údaje
- SK** Všeobecné údaje
- PL** Dane ogólne
- RO** Date generale
- BG** Общи данни
- TR** Genel bilgiler
- GR** Γενικά στοιχεία
- AE** معلومات عامة
- JP** 一般データ
- CN** 概述



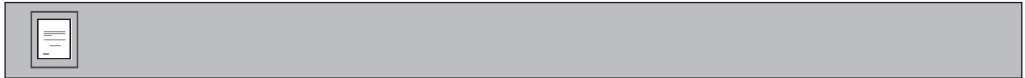
- DE** Achtung / Vorsicht
- UK/US** Warning / Caution
- FR** Attention / Prudence
- ES** Atención / Cuidado
- IT** Attenzione / prudenza
- PT** Atenção / Cuidado
- NL** Attentie / voorzichtig
- DK** Bemærk / forsigtig
- FI** Huomio / varo
- NO** OBS / Forsiktig
- SE** OBS / var försiktig
- SI** Pozor / Previdnost
- HR** Pozor / oprez
- HU** Figyelem / Vigyázat
- RU** Внимание / Осторожно
- EE** Tähelepanu / ettevaatust
- LT** Dėmesio/atsargiai
- LV** Uzmanību/uzmanīgi
- CZ** Pozor / opatrně
- SK** Pozor
- PL** Uwaga / Ostrożnie
- RO** Atentie / Precauție
- BG** Внимание / Важно
- TR** Dikkat / İhtiyat
- GR** Προσοχή / προφύλαξη
- AE** احذر / انتبه
- JP** 危険/注意
- CN** 注意 / 小心



- DE** Messer nicht an Schneidekante berühren
- UK/US** Do not touch sharp edge of blade
- FR** Ne pas toucher le côté affûté de la lame
- ES** No tocar la cuchilla por la parte afilada
- IT** Non toccare la lama sul filo
- PT** Não tocar na lâmina da guilhotina
- NL** Raak het mes niet bij de snijkant aan
- DK** Rør ikke ved knivsæggen
- FI** Älä kosketa terää leikkuureunasta
- NO** Rør ikke ved knivseggen
- SE** Rör inte vid knivens skärkant
- SI** Noža ne prijemati na rezalnem robu
- HR** Ne dirati nož po rubu za rezanje
- HU** Ne nyúljon a kés éléhez
- RU** Не касаться режущей кромки ножа
- EE** Ärge puudutage lõikeääre nuga
- LT** Nesilieskite prie peilio pjaujamajo krašto
- LV** Nepieskarieties naža griezējasmēnim
- CZ** Nedotýkat se ostří nože
- SK** Nedotýkať sa ostria nožov
- PL** Nie dotykać noża po stronie tnącej
- RO** Nu atingeți tăișul cuțitului
- BG** Не пипайте острието на ножа
- TR** Bıçak kesici uca temas etmemeli
- GR** Μην αγγίζετε το μαχαίρι στην κόψη
- AE** لا تمس الجانب للقطع للكمة
- JP** カッターの刃には触れないで下さい。
- CN** 请勿触摸刀刃



- DE** Gerät standsicher aufstellen
- UK/US** Place in a stable position
- FR** Installer l'appareil de façon stable
- ES** Colocar la máquina de manera estable
- IT** Porre l'apparecchio in posizione stabile
- PT** Colocar a máquina numa posição esatável
- NL** Stel de machine stabiel op
- DK** Opstil apparaten stabilt
- FI** Aseta leikkuri niin, että se pysyy varmasti paikallaan
- NO** Oppstill apparatet stabilt
- SE** Ställ upp apparaten stabilt
- SI** Pripravo stabilno namestiti
- HR** Uredaj stabilno postaviti
- HU** A készüléket szilárd talapzatra állítsa
- RU** Установить устройство надежно и устойчиво
- EE** Paigaldage seade stabiilselt
- LT** Prietaisą pastatykite ant stabilaus pagrindo
- LV** Novietojiet iekārtu uz stabilas pamatnes
- CZ** Přístroj postavit na stabilní místo
- SK** Zariadenie postavte stabilne
- PL** Ustawić bezpiecznie urządzenie
- RO** A se pune aparatul în poziție sigură
- BG** Инсталирайте уреда върху стабилна основа
- TR** Cihazı sağlam yerleştirmiz
- GR** Τοποθετείτε την συσκευή ώστε να έχει ευστάθεια
- AE** وضع الآلة في وضعية آمنة
- JP** 装置を安定するようにセッティングしてください。
- CN** 牢固地放置设备



- DE** Weder Büro- noch Heftklammern einführen!
- UK/US** Do not insert paper clips or staples
- FR** N'introduire ni trombone, ni agrafe !
- ES** ¡No introduzca clips ni grapas!
- IT** Non introdurre fermagli o punti metallici!
- PT** Não introduzir cliques nem prendedores de papel!
- NL** Geen paperclips of nietjes in het toestel doen!
- DK** For ikke clips ind!
- FI** Älä työnnä koneeseen paperiliittimiä!
- NO** Ikke stikk inn binderser eller stifter!
- SE** För varken in pappersklämmor eller gem!
- SI** Vstavljati ne smete niti pisarniških niti spenjalnih sponk!
- HR** Ne uvoditi spajalice ili takerice!
- HU** Ne tegyen be gem- vagy fűzőkapszót!
- RU** Не вводите скрепки или скобы для сшивания бумаг!
- EE** Ärge sisestage kirja- ega vihuklambreid!
- LT** Nedėti popieriaus, susęgto sąvaržėlėmis arba sąsagėlėmis!
- LV** Neļaujiet smalcinātājā iekļūt skavām un saspraudēm!
- CZ** Nevstovovat ani sešiváči spony ani kancelářské svorky!
- SK** Nezavádzajte kancelárske spinky ani zošívacie spony!
- PL** Nie wkładać spinaczy i zszywaczy!
- RO** Nu introduceți agrafe sau capspe!
- BG** Не вкарвайте нито кламери, нито телбод!
- TR** Ataç veya zimba teli sokmayınız!
- GR** Μην ρίχνετε μέσα συνδετήρες και σφραγιστικά!
- AE** لا تحاول ادخال شكله ولا عرافة للوراق!
- JP** ゼムクリップやホッチキスの針などを挿入しないで下さい。
- CN** 曲别针和订书钉皆不得放入！



- DE** Nicht der Nässe aussetzen
- UK/US** Do not expose to the wet
- FR** Ne pas exposer à l'humidité
- ES** No exponer a la humedad
- IT** Non esporre all'umidità
- PT** Não expor à humidade
- NL** Niet aan vocht blootstellen
- DK** Må ikke udsættes for væde
- FI** Ei saa altistaa kosteudelle
- NO** Skal ikke settes for væte
- SE** Får ej utsättas för väta
- SI** Ne izpostavljati vlagi
- HR** Ne izlagati vlazi
- HU** Ne tegye ki nedvességnek
- RU** Предохранять от попадания влаги
- EE** Mitte jätta niiskesse keskkonda
- LT** Statykite tik ant sauso pagrindo
- LV** Nepaļaujiet mitrumam
- CZ** Nevystavovat vlhkosti
- SK** Nevystavujte vlhkosti
- PL** Nie narażać na wilgoć
- RO** A se feri de umezeală
- BG** Не излагайте на влага
- TR** Rutubete maruz bırakmayınız
- GR** Να μην εκτεθεί σε υγρασία
- AE** لا يعرض للبلل
- JP** 湿気にごさらさないで下さい。
- CN** 请勿置于潮湿环境



- DE** Bedienung
- UK/US** Operation
- FR** Commande
- ES** Uso
- IT** Comando
- PT** Modo de utilização
- NL** Bediening
- DK** Betjening
- FI** Käyttö
- NO** Betjening
- SE** Handhavande
- SI** Upravljanje
- HR** Rukovanje
- HU** Kezelés
- RU** Управление
- EE** Käsitamine
- LT** Aptarnavimas
- LV** Izmantošana
- CZ** Obsluha
- SK** Obsluha
- PL** Obsługa
- RO** Comanda
- BG** Обслужване
- TR** Kullanma
- GR** Χαρακτηρισμός
- AE** التشغيل
- JP** 操作
- CN** 操作使用



- DE** Wartung
- UK/US** Maintenance
- FR** Entretien
- ES** Mantenimiento
- IT** Manutenzione
- PT** Manutenção
- NL** Onderhoud
- DK** Vedligeholdelse
- FI** Huolto
- NO** Vedlikehold
- SE** Skötsel
- SI** Vzdrževanje
- HR** Održavanje
- HU** Karbantartás
- RU** Обслуживание
- EE** Hooldus
- LT** Priežiūra
- LV** Apkope
- CZ** Údržba
- SK** Údržba
- PL** Obsługa techniczna
- RO** Întreținere
- BG** Техническа поддръжка
- TR** Bakım
- GR** Συντήρηση
- AE** الصيانة
- JP** 保守
- CN** 维护保养



- DE** Technische Änderungen vorbehalten
- UK/US** Technical data is subject to change without notice.
- FR** Sous réserve de modifications techniques
- ES** Dahle se reserva el derecho de modificar, sin previo aviso, los datos técnicos del producto.
- IT** I dati tecnici sono soggetti a modifiche senza preavviso.
- PT** Dados técnicos podem mudar sem infromação.
- NL** Technische data is zonder kennisgeving aan verandering onderhevig.
- DK** Tekniske specifikationer kan ændres uden varsel.
- FI** Tekniset tiedot annetaan sitoumuksetta
- NO** Tekniske spesifikasjoner kan endres uten forutgående varsel.
- SE** Tekniska specifikationer kan ändras utan föregående meddelande.
- SI** Tehnični podatki se lahko spremenijo brez vnaprejšnjega opozorila.
- HR** Tehničke karakteristike mogu se promijeniti bez prethodnog upozorenja.
- HU** A technikai adatokat előzetes értesítés is nélkül megváltoztathatjuk.
- RU** Сохранение технических данных без напоминания.
- EE** Jätame endale õiguse teha tehnilisi muudatusi
- LT** Galimi techniniai pakeitimai
- LV** Paturētas tiesības veikt tehniskas izmaiņas.
- CZ** Změna technických údajů vyhrazena
- SK** Technické zmeny vyhradené
- PL** Dane techniczne urządzenia mogą ulec zmianie bez powiadomienia.
- RO** Datele tehnice pot fi schimbate fara o notificare prealabila.
- BG** Запазваме си правото на технически промени
- TR** Teknik bilgiler önceden haber verilmeksizin deęiştirilebilir.
- GR** Βελτιώσεις των τεχνικών χαρακτηριστικών πιθανόν να γίνουν άνευ ειδοποίησης.
- AE** المعلومات التقنية عرضة للتغيير بدون إذار مسبق
- JP** 製品の仕様は予告なく一部変更されることがあります。
- CN** 技术资料如若改变另行通知。

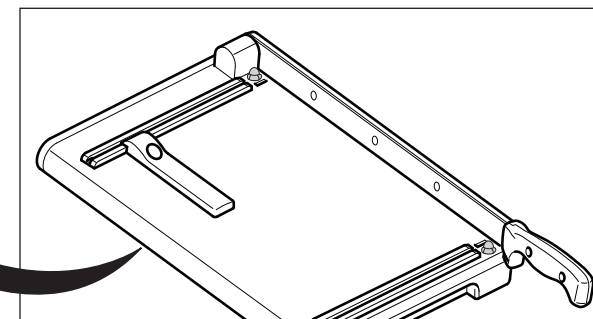


1.

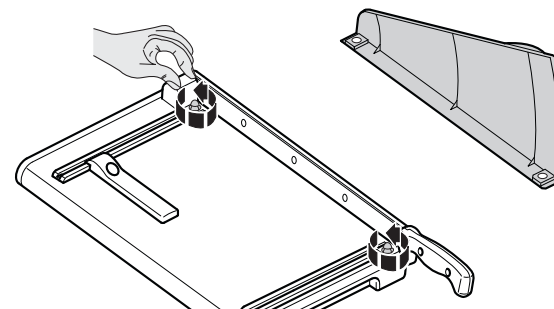


2.

**DAHLÉ** Product Code  
SERIEN-NR.:  
XX XXXXX



3.



4.

