

Aktenvernichter
Document Shredders
Destructeurs de Documents
Papiervernietigers
Distruiggidocumenti
Destructoras de Documentos
Dokumentförförare

DE Betriebsanleitung
EN Operating Instructions
FR Mode d'emploi
NL Gebruiksaanwijzing
IT Manuale d'istruzione
ES Instrucciones de uso
SV Bruksanvisning

IDEAL 4108
IDEAL 4108 CC



- Sicherheitshinweise • Safety precautions
- Consignes de sécurité • Veiligheidsvoorschriften
- Misura di Sicurezza • Normas de Seguridad
- Säkerhetsföreskrifter • Turvallisuusohjeita • Sikkerhedsforskriftene
- Srodki bezpieczeñstwa • Меры предосторожности



- DE** Bitte lesen Sie vor Inbetriebnahme der Maschine unbedingt diese Betriebsanleitung und beachten Sie die Sicherheitshinweise. Die Betriebsanleitung muss jederzeit verfügbar sein.
- EN** Please read these operating instructions before putting the machine into operation and observe the safety precautions. The operating instructions must always be available.
- FR** Nous vous prions de lire attentivement le mode d'emploi avant d'utiliser la machine, et attirons votre attention sur les consignes de sécurité. Les instructions d'utilisation et les consignes de sécurité doivent toujours être disponibles.
- NL** Leest u voor de ingebruik name van het apparaat a.u.b. deze gebruiksaanwijzing goed door en neemt u de veiligheidsinstructies n acht. De gebruiksaanwijzing en de veiligheids-voorschriften moeten altijd binnen handbereik zijn.
- IT** Per favore legga questo manuale di istruzione prima di mettere in funzione il distruggidocumenti e osservi le regole di sicurezza. Le istruzioni d'uso devono essere sempre disponibili.
- ES** Le recomendamos lea las instrucciones antes de poner en funcionamiento esta máquina y cumpla las normas de seguridad. Las instrucciones de servicio y seguridad deben estar siempre disponibles.
- SV** Läs igenom denna bruksanvisning innan ni startar maskinen. Var noga med säkerhetsföreskrifterna. Instruktionsmanualen måste alltid finnas tillgänglig.
- FI** Lue nämä käyttö-ohjeet läpi ennenkuin käynnistät laitteen !
Noudata turvaohjeita. Käyttöohjeiden on oltava aina saatavilla.
- NO** Lees gjennom denne bruksanvisningen før De tar i bruk maskinen. Vær oppmerksom på sikkerhetsforskriftene. Operatørmanualen må alltid være tilgjengelig.
- PL** Proszę uważnie przeczytać instrukcję obsługi przed uruchomieniem urządzenia i stosować się do przepisów bezpieczeñstwa. Instrukcje obsługi muszą być zawsze dostępne.
- RU** Пожалуйста, прочитайте инструкцию по эксплуатации перед установкой аппарата, соблюдайте технику безопасности. Инструкция по эксплуатации должна находиться в доступном для пользователя месте.
- HU** A gép üzeme helyezése előtt figyelmesen olvassa el a kezelési utasítást és tartsa be a biztonsági előírásokat. A kezelési utasításnak mindig elérhetőnek kell lennie.
- TR** Lütfen makineyi çalıştırmadan önce bu kullanma talimatlarını dikkatli bir şekilde okuyunuz ve belirlenen güvenlik önlemlerine uyunuz. Kullanma Talimatları her zaman kullanıma hazır olmalıdır.
- DA** Før installation af maskinen bedes De venligst læse brugervejledningen og være opmærksom på sikkerhedsanvisningerne. Brugervejledningen skal altid være tilgængelig.
- CS** Prosím přečtěte si instrukce k obsluze a dodržujte bezpečnostní upozornění. Návod k obsluze musí být vždy dostupný.
- PT** Por favor leiam o manual de instruções antes de colocar a máquina em operação e vejam as precauções de segurança. As instruções de operação deverão estar sempre disponíveis.
- EL** ΠΑΡΑΚΑΛΩ ΔΙΑΒΑΣΤΕ ΤΙΣ ΟΔΗΓΙΕΣ ΧΡΗΣΕΩΣ ΚΑΙ ΤΙΣ ΠΡΟΦΥΛΑΞΕΙΣ ΑΣΦΑΛΕΙΑΣ ΠΡΙΝ ΒΑΛΕΤΕ ΤΟ ΜΗΧΑΝΗΜΑ ΣΕ ΛΕΙΤΟΥΡΓΙΑ. ΟΙ ΟΔΗΓΙΕΣ ΧΡΗΣΗΣ ΠΡΕΠΕΙ ΝΑ ΕΙΝΑΙ ΠΑΝΤΑ ΔΙΑΘΕΣΙΜΕΣ.
- SL** Prosim preberite navodila za uporabo ter upoštevajte varnostna opozorila preden zaženete napravo. Navodila naj bodo vedno pri roki.
- SK** Starostlivo si preštudujte tento návod na obsluhu pred uvedením stroja do prevádzky a najmä bezpečnostné predpisy. Držte tento návod na obsluhu na dostupnom mieste.
- ET** Palun lugege enne masina käivitamist käesolevat kasutusjuhendit ning järgige ohutusnõudeid. Kasutusjuhend peab alati käepärast olema.
- ZH** 使用機器前，請閱讀此操作指引，並留意安全守則
操作手册必须是经常可用的。
- AR** والامان الوقاية تعليمات ملاحظة نرجوا كما الماكينة بتشغيل البدء قبل التشغيل تعليمات قراءة نرجوا لا بد من وجود تعليمات التشغيل دائما



- DE** In der Nähe des Aktenvernichters keine Spraydosen mit entzündbaren Stoffen benutzen!
- EN** Do not use any spray cans with flammable content near to the document shredder!
- FR** Ne pas utiliser d'aérosols de substances inflammables à proximité du destructeur de documents !
- NL** Gebruik in de buurt van de archiefvernietiger geen spuitbussen met ontvlambare stoffen!
- IT** Non utilizzare bombolette spray in prossimità del tritacarte!
- ES** ¡No utilizar aerosoles con sustancias inflamables cerca de la trituradora de papel!
- SV** Använd inga sprayburkar med brandfarliga ämnen i närheten av dokumentförstöraren!
- FI** Paperisilppurin lähellä ei saa käyttää syttyviä aineita sisältäviä suihkepuljoja!
- NO** Ikke bruk noen spraybokser med antenkelige stoffer i nærheten av makuleringsmaskinen!
- PL** W pobliżu niszcarki do dokumentów nie używać aerozoli zawierających palne substancje!
- RU** Не пользоваться вблизи машины для уничтожения деловых бумаг аэрозольными баллончиками с воспламеняющимися веществами!
- HU** Az iratmegsemmisítő közelében nem szabad gyúlékony anyagokat tartalmazó spray dobozokat használni!
- TR** Evrak imha makinesinin yakınlarında yanıcı madde içeren sprej kutuları kullanmayınız!
- DA** Nær shredder eller aerosol brug med brandfarlige stoffer!
- CS** V blízkosti skartovacího přístroje nepoužívejte spreje s hořlavými látkami!
- PT** Não usar latas de aerossóis com substâncias inflamáveis na proximidade do destruidor de documentos!
- EL** Κοντά στον καταστροφέα εγγράφων δεν επιτρέπεται να υπάρχουν δοχεία σπρέι με εύφλεκτες ουσίες!
- SL** V bližini uničevalnika dokumentov ne uporabljajte razpršilnih sprejev z vnetljivimi snovmi!
- SK** V blízkosti skartovačky nepoužívajte spreje s horľavými látkami!
- ET** Mitte kasutada paberipurustaja lähedal süttivaid aineid sisaldavaid aerosoole!
- ZH** 不得在碎纸机附近使用装有易燃物质的喷雾罐！
- AR**

قالب اول داوملا عم ذانرلا مادختسا مدع ني عتي !
قئاشول فالت! فلأ نم برقل اب لاعتش الل

- Sicherheitshinweise • Safety precautions
- Consignes de sécurité • Veiligheidsvoorschriften
- Misure di Sicurezza • Normas de Seguridad
- Säkerhetsföreskrifter • Turvallisuusohjeita • Sikkerhetsforskriftene
- Srodki bezpieczeñstwa • Меры предосторожности



DE Keine entzündbaren Reinigungsmittel verwenden.

EN Do not use any flammable cleaning agents.

FR Ne pas utiliser de détergents inflammables.

NL Gebruik geen ontvlambare reinigingsmiddelen.

IT Non utilizzare detergenti infiammabili.

ES No utilizar productos limpiadores inflamables.

SV Använd inga brandfarliga rengöringsmedel.

FI Älä käytä syttyviä puhdistusaineita.

NO Ikke bruk noen antenkelige rengjøringsmidler.

PL Nie stosować palnych środków czyszczących.

RU Не использовать воспламеняющиеся средства для очистки.

HU Ne használjon gyúlékony tisztítószereket.

TR Yanıcı temizlik maddeleri kullanmayınız.

DA Brug ikke brændbare rengøringsmidler.

CS Nepoužívejte hořlavé čisticí prostředky.

PT Não utilizar produtos de limpeza inflamáveis.

EL Μη χρησιμοποιείτε εύφλεκτα καθαριστικά μέσα.

SL Ne uporabljati vnetljivih čistilnih sredstev.

SK Nepoužívajte horľavé čistiace prostriedky.

ET Mitte kasutada süttivaid puhastusvahendeid.

ZH 请勿使用易燃清洁剂。

AR لا اعتش الال قلوب الال في ظننتل داوم لام عتسا مدع يغبني



DE Keine Akkus / Batterien vernichten!

EN Do not destroy accumulators/batteries!

FR Ne pas détruire les piles / batteries !

NL Accu's / batterijen niet vernietigen!

IT Non distruggere pile e batterie!

ES ¡No destruya las baterías / pilas!

SV Krossa inga ackumulatorer/batterier!

FI Älä tuhoa akkuja/paristoja!

NO Ikke oppladbare batterier. Må kastes etter bruk!

PL Nie wolno niszczyć akumulatorów / baterii!

RU Не разрушайте аккумуляторы / батареи!

HU Használt elemeket és akkumulátorokat nem szabad megsemmisíteni.

TR Bataryaları / pilleri imha etmeyin!

DA Ødelæg ikke akkumulatorer / batterier!

CS Neničit akumulátory / baterie!

PT Não eliminar acumuladores / baterias!

EL Μην καταστρέφετε επαναφορτιζόμενες μπαταρίες / μπαταρίες!

SL Baterijskih vložkov in baterij ni dovoljeno uničevati!

SK Neničit akumulátory / batérie!

ET Akkuja/paristoja ei saa hävittää!

ZH 不得销毁蓄电池/电池！

AR تخلص من الشواحن الصغيرة / البطاريات!





- DE** Keine Bedienung durch Kinder!
EN Children must not operate the machine!
FR Pas d'utilisation par un enfant!
NL Geen bediening door kinderen!
IT Non lasciare utilizzare il tagliacarte a bambini!
ES No dejar que la utilicen los niños!
SV Installera maskinen utom räckhåll för barn!
FI Asentakaa laite lasten ulottumattomiin!
NO Installer maskinen utenfor rekkevidde for barn!
PL Dzieciom nie wolno obsługiwać urządzenia!
RU Не допускайте детей к пользованию аппаратом!
HU Gyerekek a gépet nem kezelhetik
TR Makinayı Çocuklar Kullanmamalıdır.
DA Må kun betjenes af voksne
CS Stroj nesmí být obsluhován dětmi!
PT As crianças não devem trabalhar com a máquina!
EL ΑΠΑΓΟΡΕΥΕΤΑΙ Η ΧΡΗΣΗ ΑΠΟ ΠΑΙΔΙΑ.
SL Otroci ne smejo uporabljati naprave
SK So strojom nesmú pracovať deti!
ET Lapsed ei tohi masinat kasutada!
ZH 勿让儿童使用机器!
AR جب علي الأطفال عدم تشغيل الماكينة.



- DE** Nicht in das Schneidwerk greifen!
EN Do not reach into the feed-opening of the cutting head!
FR Ne pas introduire les mains dans le bloc de coupe!
NL Blijf buiten het bereik van de invoeropening!
IT Non toccare il meccanismo di taglio (apertura di alimentazione)!
ES No introducir la mano en la abertura de alimentación del cabezal de corte!
SV Använd inte fingrarna i öppningen till skärverket!
FI Älkää työntäkö sormia teräpakkaan!
NO Bruk ikke fingrene i åpningen til skjæreverket!
PL Nie wkładać rąk pomiędzy głowice tnące!
RU Не допускайте попадания рук в приемное отверстие режущей головки!
HU Ne nyúljon a vágószerkezetbe!
TR Lütfen kesici kafaların çekme sürme ağızlarına dokunmayınız.
DA Hold fingere væk fra åbningen til skæreværket
CS Nesahejte do vstupní šterbiny a nedotýkejte se řezacího mechanismu!
PT Não mexer dentro da abertura de alimentação da cabeça de corte!
EL ΜΗΝ ΑΓΓΙΖΕΤΕ ΤΟΥΣ ΚΥΛΙΝΔΡΟΥΣ ΚΟΠΗΣ.
SL Ne vtikajte prstov v odprtino rezalne glave
SK Nezasahujte rukami do priestoru medzi nožmi v rezacej hlave!
ET Ärge pange kätt lõikepea sõõduavasse!
ZH 机器操作时，切勿接触刀头入口！
AR لا يجب الوصول أبدا إلى فتحة التغذية الخاصة برأس القطع.



- Sicherheitshinweise • Safety precautions
- Consignes de sécurité • Veiligheidsvoorschriften
- Misura di Sicurezza • Normas de Seguridad
- Säkerhetsföreskrifter • Turvallisuusohjeita • Sikkerhedsforskriftene
- Środki bezpieczeństwa • Меры предосторожности



- DE** Vorsicht bei langen Haaren!
EN Long hair can become entangled in cutting head!
FR Attention aux cheveux longs !
NL Pas op met lang haar!
IT Capelli lunghi possono entrare nella testa di taglio!
ES Tener cuidado con el cabello largo puede enredarse en el cabezal de corte!

- SV** Undvik långt hår i närheten av skärverket!
FI Varokaa pitkien hiusten joutumista teräpakkaan !
NO Vær forsiktig med langt hår i nærheten av skjæreverket!
PL Uwaga na długie włosy!
RU Избегайте попадания длинных волос в механизм аппарата!

- HU** Vigyázzon a hosszú hajra!
TR Uzun saçlara dikkat. Kesici kafalar tarafından içeri çekilebilir.
DA Undgå langt hår i nærheden af skæreværket
CS Dlouhé vlasy mohou být zachyceny a vtaženy do řezacího mechanismu!

- PT** O cabelo comprido pode ficar preso na cabeça de corte!
EL ΚΡΑΤΕΙΣΤΕ ΜΑΚΡΙΑ ΑΠΟ ΤΗΝ ΕΙΣΟΔΟ ΤΡΟΦΟΔΟΣΙΑΣ.

- SL** Pazite da dolgi lasje ne pridejo med rezalne nože!
SK Dajte pozor, aby sa do rezacej hlavy nedostali dlhé vlasy !

- ET** Pikad juuksed võivad lõikepeasse kinni jääda!

- ZH** 切勿让长头发接近刀头!

- AR** يجب الحذر من أن الماكينة قد تلتقط الشعر الطويل.



- DE** Vorsicht bei Krawatten und langen Kleidungsstücken!
EN Take care of ties and other loose pieces of clothing!
FR Attention au port de cravates et autres vêtements flottants !
NL Let op met stropdassen en andere losse kledingdelen!
IT Attenzione alle cravatte e altre parti sporgenti di stoffa!
ES Tener cuidado con las corbatas y todo tipo de prendas sueltas!

- SV** Var aktsam med slipsar och andra lösa delar av klädsen!
FI Varokaa solmiotanne ja muita pitkiä vaatekappaleitanne !

- NO** Vær forsiktig med slips og løse klesplagg!
PL Uwagać na krawaty i inne luźne części garderoby!

- RU** Остерегайтесь попадания галстука и других частей одежды!

- HU** Vigyázzon a nyakkendőre és a logó ruházatra!

- TR** Lütfen Gravatt ve uzun giysi uzantılarına dikkat ediniz.

- DA** Undgå løse eller hængene klæder inærheden af skæreværket

- CS** Pozor na kravaty a volné součásti oděvu!

- PT** Cuidado com as gravatas ou outro tipo de roupa solta!

- EL** ΓΡΑΒΑΤΕΣ, ΚΡΕΜΑΣΤΑ ΡΟΥΧΑ ΚΑΙ ΚΟΣΜΗΜΑΤΑ.

- SL** Pazite na kravato ali druge dele obleke, da ne pridejo med rezalne nože!

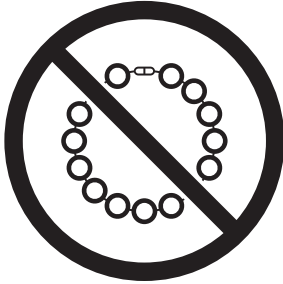
- SK** Dajte pozor, aby sa do rezacej hlavy nedostali kravaty resp. dlhé visiace predmety !

- ET** Olge ettevaatlik lipsude ja muude lahtiste riidesemetega!

- ZH** 小心领带和其它宽松衣物!

- AR** ينبغي توخي منتهى الحذر عند وجود أربطة العنق أو غيرها من قطع الملابس المندالية.



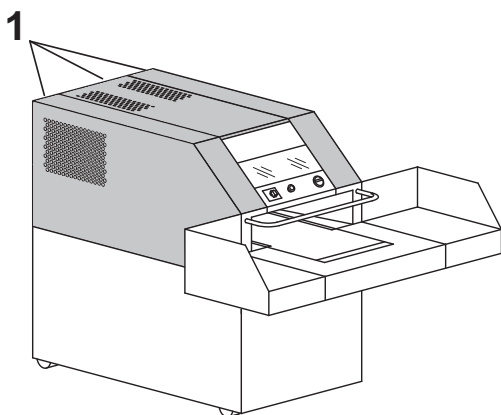


- DE** Vorsicht bei Schmuck!
EN Be careful of loose jewellery!
FR Attention au port de bijoux !
NL Let op met halskettingen en andere juwelen!
IT Attenzione ai gioielli!
ES Tener cuidado con las joyas!
SV Var aktsam med löst hängande smycken!
FI Varokaa korujen joutumista teräpakkaan!
NO Vær forsiktig med løsthengende smykker!
PL Ostrożnie z biżuterią!
RU Будьте осторожны с длинными свисающими украшениями!
HU Vigyázzon az ékszerekkel!
TR Mücevherlerinizin uzun parçalarına dikkat ediniz.
DA Undgå løse smykker i nærheden af skæreværket
CS Pozor na volné šperky!
PT Cuidado com os colares!
EL ΚΙΝΔΥΝΟΣ ΤΡΑΥΜΑΤΙΣΜΟΥ.
SL Pazite da nakit ne pade med rezalne nože!
SK Dajte pozor, aby sa dorezacej hlavy nedostali retiazky a podobné visiace predmety !
ET Olge ettevaatlik liikuvate eheteaga!
ZH 注意所佩带饰物!
AR ينبغي توخي منتهى الحذر عند وجود سلاسل المجوهرات المتدلية و غيرها.

- Sicherheitshinweise • Safety precautions •
- Consignes de sécurité • Veiligheidsvoorschriften •
- Misure di Sicurezza • Normas de Seguridad •
- Säkerhetsföreskrifter •



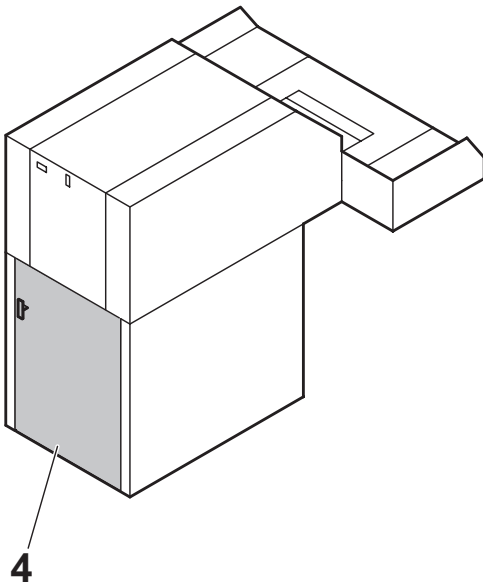
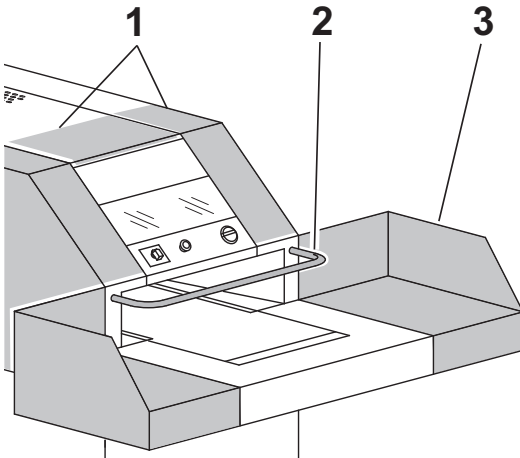
- DE** Diese Maschine ist nur für "Einmannbedienung" ausgelegt!
- EN** This machine is constructed for "one man operation" only!
- FR** Un seul opérateur à la fois est autorisé à utiliser le destructeur.
- NL** De machine kan slechts door één persoon worden bediend!
- IT** Questa macchina è stata costruita in modo che possa essere operata da una sola persona.
- ES** ¡Esta máquina está diseñada para el uso de una sola persona!
- SV** Denna maskin är avsedd för en användare.



- DE** Gefahrbringende Maschinenteile sind durch Verkleidungen (1) abgedeckt.
- EN** All components which could endanger the operator are covered by a guard (1).
- FR** Tous les éléments du massicot présentant un risque quelconque, sont recouverts de protections, panneaux ou carters (1).
- NL** Alle onderdelen van de machine die gevaar kunnen opleveren voor de gebruiker zijn door middel van beschermkappen afgedekt! (1)
- IT** Tutti i pezzi che accompagnano un pericolo, sono coperti da un rivestimento. (1)
- ES** Las partes peligrosas de la máquina están protegidas por una tapa de seguridad (1).
- SV** Alla delar som eventuellt kan skada användaren är skyddade (1).

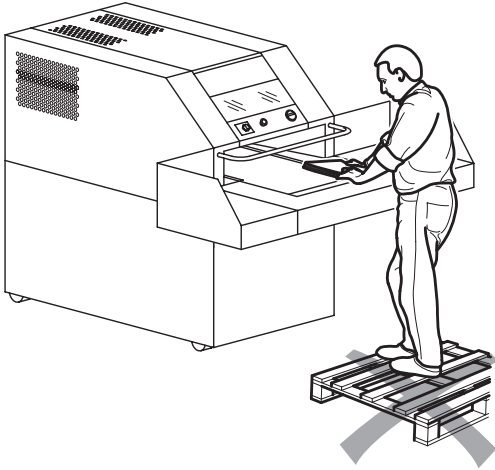
- Sicherheitshinweise • Safety precautions •
- Consignes de sécurité • Veiligheidsvoorschriften •
- Misure di Sicurezza • Normas de Seguridad •
- Säkerhetsföreskrifter •

IDEAL

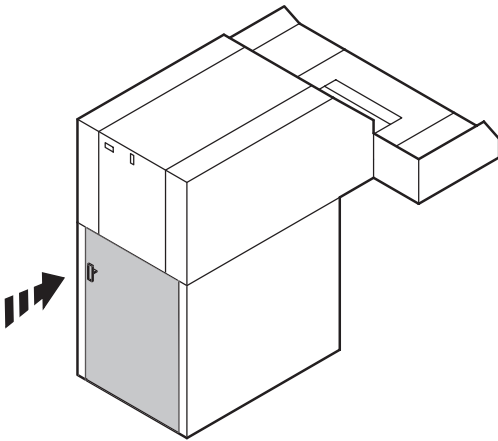


- DE** Kein Betreiben der Maschine ohne die folgenden Sicherheitseinrichtungen:
- Fest verschraubte Verkleidungen (1)
 - Sicherheitsbügel (2)
 - Seitentische (3)
 - Tür (4) abgesichert durch Schalter
- EN** Do not operate the machine without the following safety devices:
- Panels (1) tightly screwed
 - Safety bar (2)
 - Side tables (3)
 - Door (4) which is secured by switches
- FR** Ne pas utiliser le destructeur sans les dispositifs de sécurité suivants:
- Panneaux (1) de protection fixés par vis.
 - Rampe de sécurité (2)
 - Tables latérales (3)
 - Porte sécurisée (4) par micro-contact
- NL** Niet werken met de machine zonder de volgende veiligheidsvoorzieningen:
- Vastgeschroefde afdekplaten (1)
 - Veiligheidsbeugel (2)
 - Zijtafels (3)
 - Deurbeveiliging door schakelaar (4)
- IT** Non utilizzare la macchina senza questi dispositivi di sicurezza:
- Pannelli (1) avvitati bene.
 - Barra di sicurezza.
 - Piani laterali.
 - Sportello (4) assicurato con degli interruttori.
- ES** No trabaje con la máquina sin las siguientes medidas de seguridad:
- Paneles (1) bien atornillados.
 - Barra de seguridad (2).
 - Mesas laterales (3).
 - Puerta (4) deben estar asegurados por los interruptores.
- SV** Använd inte maskinen utan följande säkerhetsanordningar:
- Paneler (1) hårt fastskruvade.
 - Säkerhetsspak (2)
 - Sidobord (3)
 - Dörr (4) säkrad med switch

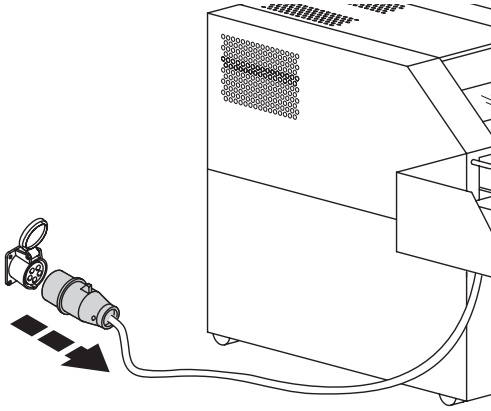
- Sicherheitshinweise • Safety precautions •
- Consignes de sécurité • Veiligheidsvoorschriften •
- Misure di Sicurezza • Normas de Seguridad • Säkerhetsföreskrifter •



- DE** Keine Aufstiegshilfe benutzen.
EN Do not use steps or anything similar.
FR Il ne faut en aucun cas s'appuyer sur la machine pour l'utiliser ou effectuer un dépannage.
NL Mag geen opstap worden gebruikt.
IT Non utilizzare attrezzi per arrivare al gruppo di tritrazione.
ES No apoyarse sobre la máquina.
SV Använd inte steg eller dylikt.



- DE** Der Betrieb des Aktenvernichters darf nur bei geschlossener Tür möglich sein!
EN The operation of the shredder may only be possible when the door is closed!
FR Le fonctionnement du destructeur ne doit être possible qu'en cas de porte fermée!
NL De papiervernietiger mag alleen functioneren bij gesloten deur.
IT Lo sportello deve essere chiuso quando la macchina è in funzione!
ES La puerta debe estar cerrada cuando la máquina esté en funcionamiento!
SV Dörren måste vara stängd när dokumentförstöraren är i drift!



DE Bei der Reinigung Netzstecker ziehen!
Keine eigenständige Reparatur des Aktenvernichters vornehmen!
(Siehe Seite 34)

EN Remove the plug before cleaning the machine!
Do not perform any repairs on the document shredder!
(See page 34)

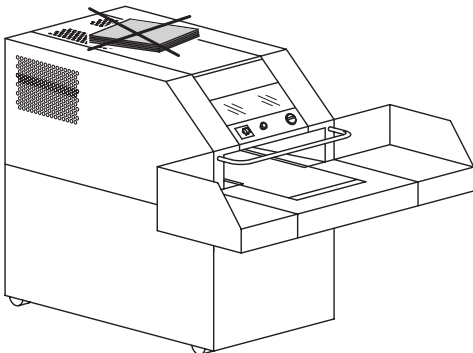
FR Débrancher la prise de courant en cas d'entretien!
Ne pas entreprendre personnellement de réparation du destructeur! (voir en page 34)

NL Bij reiniging de steker uit de wandcontactdoos halen.
De papiervernietiger niet zelf repareren. (zie pagina 34)

IT Rimuovere la presa di corrente prima di pulire la macchina.
Non intervenire in caso di anomalia.
(Vedi pagina 34)

ES Quite la clavija antes de limpiar la máquina.
No lleve a cabo ninguna reparación sobre la máquina destructora. (véase pág. 34)

SV Dra ut kontakten innan maskinen rengöres.
Utför inga reparationer på dokumentförstöraren.
(Se sid 34)



DE Kühlschlitze freihalten.

EN Do not cover the ventilation slits.

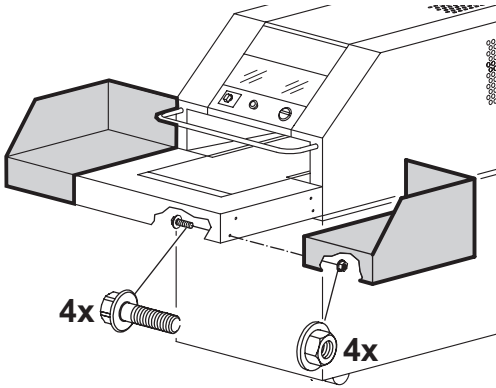
FR Ne pas couvrir l'ouverture d'aération.

NL Koelribben vrijlaten.

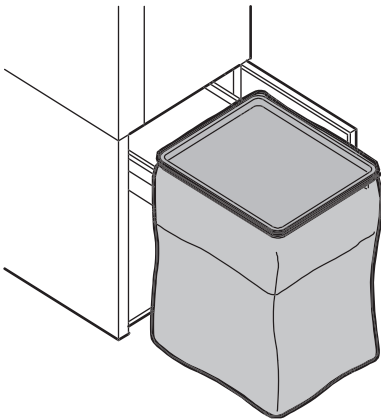
IT Non coprire le fessure di ventilazione.

ES No cubra las hendeduras de ventilación.

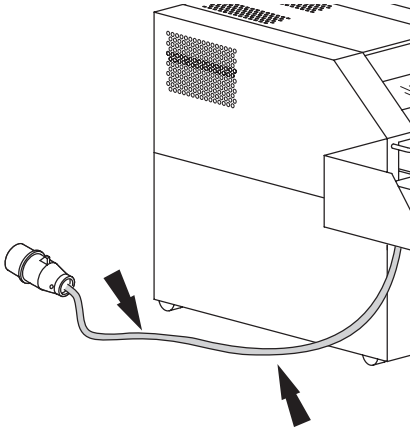
SV Täck inte över ventilationsöppningen.



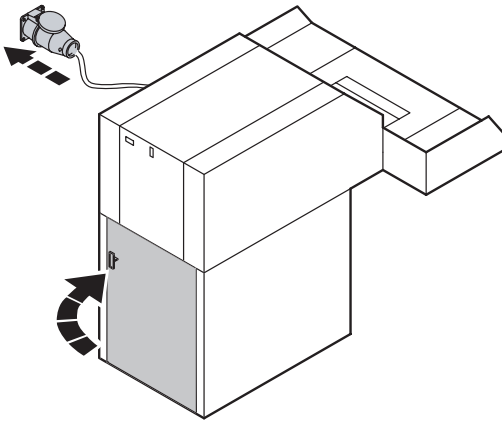
- DE** Seitentische an der Maschine befestigen.
EN Fix the side tables to the machine.
FR Fixer les tables latérales sur la machine.
NL Bevestig de zijtafels tegen de machine.
IT Fissare i piani laterali d'appoggio destro e sinistro alla macchina.
ES Ajuste las tablas laterales a la máquina.
SV Sätt fast sidoborden.



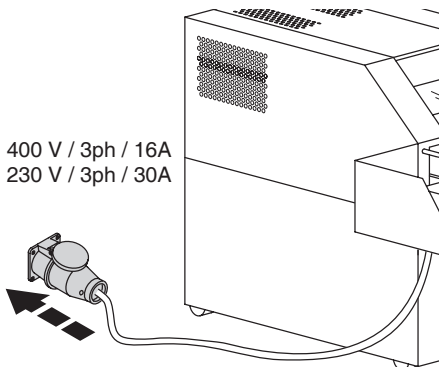
- DE** Sack mit dem Rundriemen festspannen.
EN Fasten the bag with the round belt.
FR Fixer le sac à l'aide du tendeur.
NL Zak met gordel vastzetten.
IT Legare il sacco.
ES Ate la bolsa con la cinta.
SV Sätt fast säcken med det runda bandet



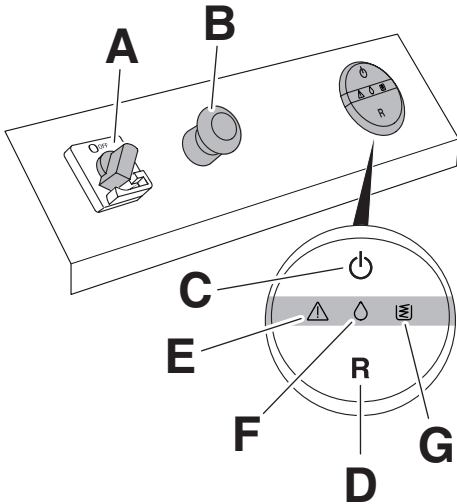
- DE** Netzkabel vor Hitze, Öl und scharfen Kanten schützen!
EN Protect mains cable against heat, oil and sharp edges!
FR Protéger le câble d'alimentation secteur de toute chaleur et de tout contact avec des produits diluants ou des bords tranchants!
NL Netkabels beschermen tegen hitte, olie en scherpe randen!
IT Mantenere i cavi dell'alimentazione elettrica al riparo da sorgenti di calore, oli e spigoli taglienti!
ES Proteger los cables de conexión contra calor, aceite y bordes afilados.
SV Skydda huvudkabeln från hetta, olja och skarpa kanter.



- DE** Türe schließen.
Stecker in die Steckdose.
EN Close the door.
Plug into the wall socket.
FR Fermer la porte. Brancher le câble d'alimentation au secteur.
NL Sluit de deur.
Steek de stekker in het stopcontact.
IT Chiudere lo sportello.
Inserire la spina nella presa.
ES Cerrar la puerta. Conecte la máquina a un enchufe de pared.
SV Stäng dörren.
Anslut väggkontakten.



- DE** Erforderliche Netzabsicherung
EN Mains fuse
FR Fusibles du bâtiment nécessaire
NL Netzekering
IT Fusibile principale
ES Fusible principal
SV Huvudsäkring



DE Bedienelemente

- A Hauptschalter
- B Not-Halt
- C Start/Stopp-Taste
- D Rückwärts-Taste
- E Warndreieck (Hinweissymbol)
- F Tropfen (Hinweissymbol Ölsystem)
- G Auffangsack voll (Hinweissymbol)

EN Controls

- A Mains switch
- B Emergency Stop
- C Start/Stop button
- D Reverse button
- E Warning triangle (indicator icon)
- F Droplet (oil system indicator icon)
- G Shred bag full (indicator icon)

FR Éléments de commande

- A Interrupteur principal
- B Arrêt d'urgence
- C Touche START/STOP
- D Touche RETOUR
- E Triangle d'avertissement (symbole d'avertissement)
- F Goutte (symbole d'avertissement du système de graissage)
- G Sac collecteur plein (symbole d'avertissement)

NL Bedieningselementen

- A Hoofdschakelaar
- B Noodstop
- C Start/stop-toets
- D Achteruit-toets
- E Gevarendriehoek (verwijssymbool)
- F Druppels (verwijssymbool oliesysteem)
- G Opvangzak vol (verwijssymbool)

IT Elementi di comando

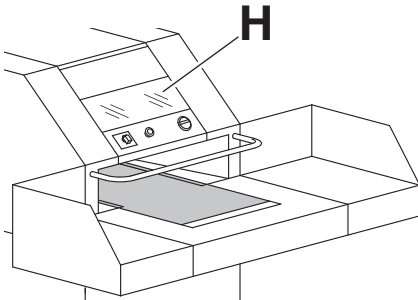
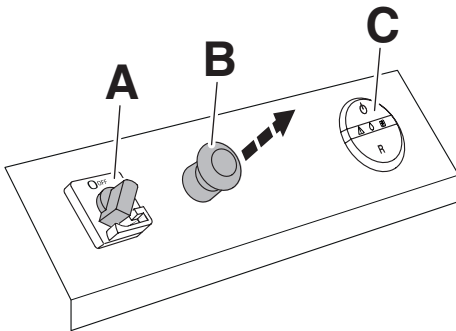
- A Interruttore principale
- B Arresto di emergenza
- C Tasto Start/Stop
- D Tasto Indietro
- E Triangolo (simbolo di avviso)
- F Goccia (simbolo di avviso circuito dell'olio)
- G Sacco di raccolta pieno (simbolo di avviso)

ES Elementos de mando

- A Interruptor principal
- B Parada de emergencia
- C Tecla de inicio/parada
- D Tecla de retroceso
- E Triángulo de advertencia (símbolo de aviso)
- F Gota (símbolo de aviso del sistema de aceite)
- G Bolsa de recogida lleno (símbolo de aviso)

SV Manöverelement

- A Huvudströmbrytare
- B Nödstopp
- C Start/stopp-knapp
- D Bakåt-knapp
- E Varningstriangel (anvisningssymbol)
- F Droppar (anvisningssymbol oljesystem)
- G Uppsamlingsäck full (anvisningssymbol)



DE Maschine einschalten

- Not-Halt (B) ist herausgezogen.
- Hauptschalter (A) ist auf Stellung "I on".
- Die Start/Stopp-Taste (C) leuchtet grün, der Arbeitsinnenraum (H) ist ausgeleuchtet. Die Maschine ist betriebsbereit.

EN Switching the machine on

- Emergency Stop (B) is pulled out.
- Mains switch (A) is set to "I on".
- The Start/Stop button (C) is lit up in green, the internal workspace (H) is illuminated. The machine is ready.

FR Démarrage de la machine

- Le bouton d'arrêt d'urgence (B) n'est pas enfoncé.
- L'interrupteur principal (A) est placé sur « I ON ».
- La touche START/STOP (C) passe au vert et le compartiment de travail (H) est éclairé. La machine est prête à fonctionner.

NL Machine inschakelen

- Noodstop (B) is uitgetrokken.
- Hoofdschakelaar (A) is op stand "I on".
- De start/stop-toets (C) brandt groen, de werk-binnenruimte (H) is verlicht. De machine is gereed voor gebruik.

IT Accensione della macchina

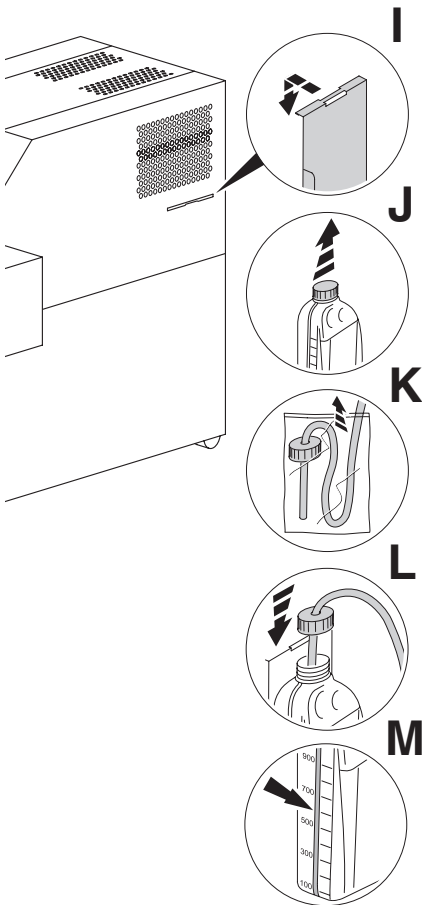
- L'arresto di emergenza (B) è estratto.
- L'interruttore principale (A) si trova in posizione "I on".
- Il tasto Start/Stop (C) è di colore verde, il vano interno di lavoro (H) è illuminato. La macchina è operativa.

ES Conectar la máquina

- La parada de emergencia (B) está extraída.
- El interruptor principal (A) está en la posición "I on".
- La tecla de inicio/parada (C) se ilumina en verde, el espacio interior de trabajo (H) está iluminado. La máquina está lista para operar.

SV Slå på maskinen

- Nödstop (B) har dragits ut.
- Huvudströmbrytare (A) är i läget "I on".
- Start/stopp-knappen (C) lyser grönt, det invändiga arbetsrummet (H) är belyst. Maskinen är driftklar.



DE Ölbehälter installieren:

- Halterung für Ölbehälter seitlich an der Verkleidung einhängen (I).
- Deckel vom Ölbehälter entfernen (J).
- Plastikbeutel am Ölschlauch entfernen (K).
- Ölschlauch in Ölbehälter einführen und Ölbehälter verschrauben (L).
- Der Ölbehälter hat eine Füllstandsanzeige (M).

EN Installing the oil reservoir:

- Mount the bracket for the oil reservoir onto the side of the panelling (I).
- Take the lid off the oil reservoir (J).
- Remove the plastic bag from the oil hose (K).
- Insert the oil hose into the oil reservoir and screw the oil reservoir in place (L).
- The oil reservoir has a level indicator (M).

FR Installation du bidon d'huile :

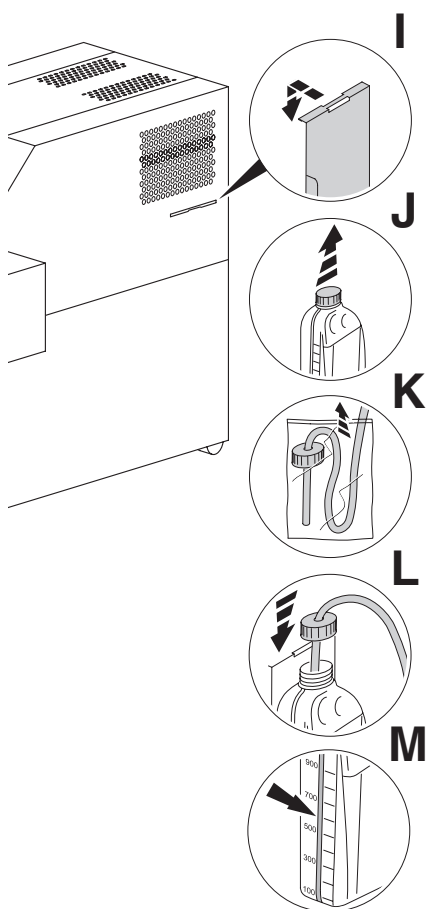
- Accrocher le support du réservoir d'huile sur le côté du panneau de protection (I).
- Retirer le bouchon du bidon d'huile (J).
- Retirer le tuyau d'huile du sachet en plastique (K).
- Introduire le tuyau d'huile dans le bidon d'huile et le visser sur le bidon d'huile (L).
- Le bidon d'huile est doté d'un indicateur de niveau (M).

NL Oliereservoir installeren:

- Houder voor oliereservoir zijdelings aan de bekleding hangen (I).
- Deksel van het oliereservoir verwijderen (J).
- Plastic zak op olieslang verwijderen (K).
- Olieslang in oliereservoir invoeren en oliereservoir vastschroeven (L).
- Het oliereservoir heeft een vulpeilindicator (M).

IT Installazione del serbatoio dell'olio:

- Agganciare il supporto per il serbatoio dell'olio alla parte laterale del rivestimento (I).
- Rimuovere il coperchio dal serbatoio dell'olio (J).
- Rimuovere il sacchetto di plastica dal tubo flessibile (K).
- Introdurre il tubo flessibile nel serbatoio dell'olio e chiudere il serbatoio (L).
- Il serbatoio dell'olio è munito di un indicatore di livello (M).

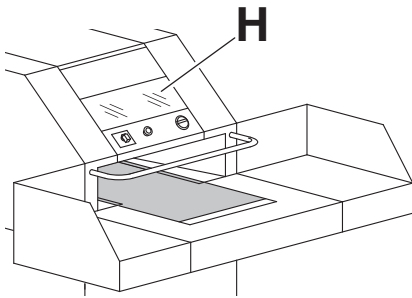
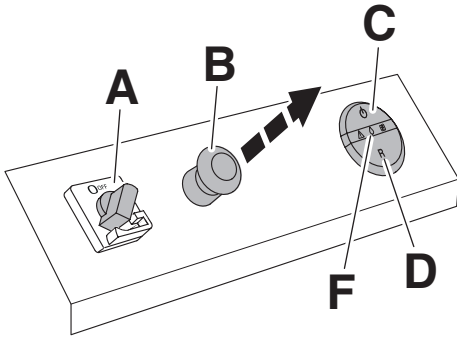


ES Instalar depósito de aceite:

- Enganchar el soporte para el depósito de aceite en el revestimiento (I).
- Quitar la tapa del depósito de aceite (J).
- Quitar la bolsa de plástico del tubo de aceite (K).
- Introducir el tubo de aceite en el depósito de aceite y atornillar el depósito de aceite (L).
- El depósito de aceite tiene un indicador de nivel (M).

SV Installera oljebehållare:

- Häng upp hållare för oljebehållare på sidan på beklädnaden (I).
- Avlägsna locket på oljebehållaren (J).
- Avlägsna plastpåsen på oljeslangen (K).
- För in oljeslangen i oljebehållaren och skruva fast den (L).
- Oljebehållaren har en nivåindikering (M).



DE Bei Erstinbetriebnahme und wenn der Ölbehälter gewechselt wurde:

- Not-Halt (B) ist herausgezogen.
 - Hauptschalter (A) ist auf Stellung "I on".
 - Die Start/Stopp-Taste (C) leuchtet grün und der rote Tropfen (F) blinkt. Der Arbeitsinnenraum (H) ist ausgeleuchtet.
- Die Rückwärts-Taste (D) drücken und gedrückt halten, bis der rote Tropfen (F) permanent leuchtet, dann loslassen. Sobald der rote Tropfen (F) erlischt (kann bis zu 1 Min. dauern), ist das Ölersystem betriebsbereit.

Sollte der rote Tropfen (F) danach erneut blinken, Vorgang (→) wiederholen.

EN During first commissioning and when the oil reservoir has been replaced:

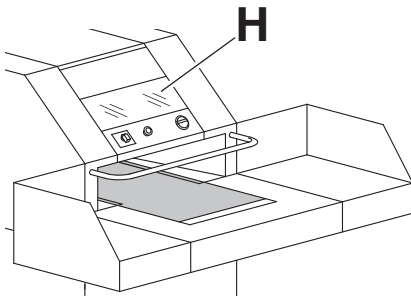
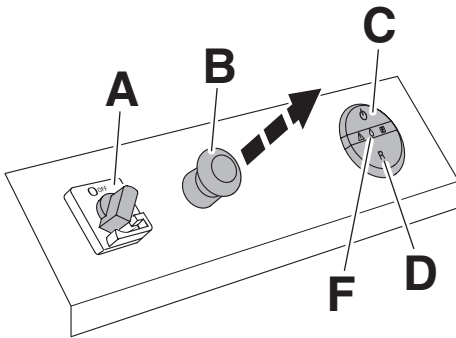
- Emergency Stop (B) is pulled out.
 - Mains switch (A) is set to "I on".
 - The Start/Stop button (C) lights up in green and the red droplet (F) flashes. The internal workspace (H) is illuminated.
- Press and hold down the Reverse button (D) until the red droplet (F) stays illuminated, then release it. Once the red droplet (F) goes out (this can take up to 1 min.), the oiler system is ready for operation.

If the red droplet (F) flashes again after this, repeat the process (→).

FR Lors de la première mise en service et lorsque le bidon d'huile a été remplacé :

- Le bouton d'arrêt d'urgence (B) n'est pas enfoncé.
 - L'interrupteur principal (A) est placé sur « I ON ».
 - La touche START/STOP (C) passe au vert et la goutte rouge (F) clignote. Le compartiment de travail (H) est éclairé.
- Enfoncer la touche RETOUR (D) et la maintenir enfoncée jusqu'à ce que la goutte rouge (F) reste allumée en permanence, puis relâcher. Le système de graissage est prêt à fonctionner dès que la goutte rouge (F) s'éteint (cela peut prendre 1 min.).

Si la goutte rouge (F) devait continuer à clignoter après cela, répéter la procédure (→).



NL Bii eerste inbedrijfstelling en wanneer het oliereservoir werd gewisseld:

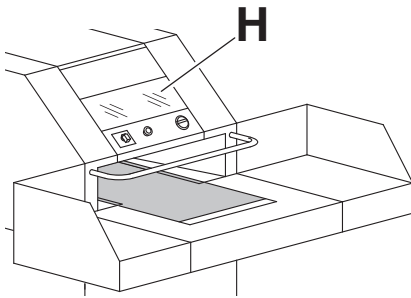
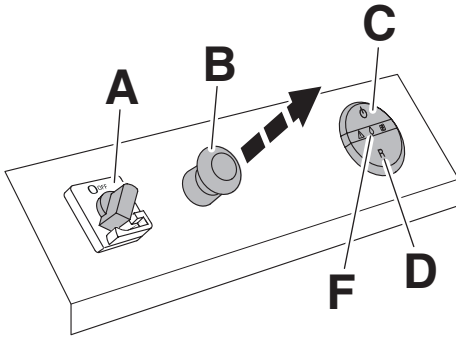
- Noodstop (B) is uitgetrokken.
- Hoofdschakelaar (A) is op stelling "I ON".
- De start/stop-toets (C) brandt groen en de rode druppel (F) knippert. De werkbinnenruimte (H) is verlicht.
- De achteruit-toets (D) indrukken en ingedrukt houden, tot de rode druppel (F) permanent brandt, dan loslaten. Zodra de rode druppel (F) dooft (kan tot 1 min. duren), is het smeersysteem gebruiksklaar.

Als de rode druppel (F) daarna opnieuw knippert, proces (→) herhalen.

IT All'atto della prima messa in funzione e quando è stato sostituito il serbatoio dell'olio:

- L'arresto di emergenza (B) è estratto.
- L'interruttore principale (A) si trova in posizione "I ON".
- Il tasto Start/Stop (C) è di colore verde e la goccia rossa (F) lampeggia. Il vano interno di lavoro (H) è illuminato.
- Premere il tasto Indietro (D) e mantenerlo premuto sino a quando la goccia rossa (F) rimane accesa permanentemente, quindi rilasciarlo. Quando la goccia rossa (F) si spegne (può durare sino a 1 min.), significa che il circuito dell'olio è operativo.

Nel caso la goccia rossa (F) dovesse di nuovo lampeggiare, ripetere la (→) procedura.



ES Durante la primera puesta en marcha y cuando se haya cambiado el depósito de aceite:

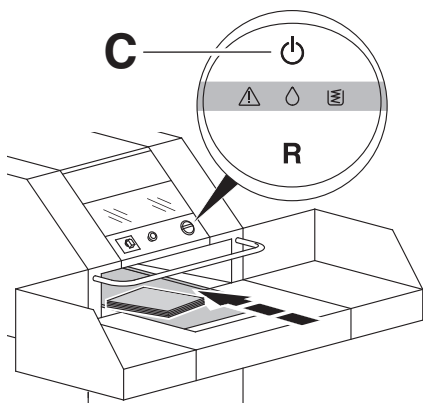
- La parada de emergencia (B) está extraída.
 - El interruptor principal (A) está en la posición "I on".
 - La tecla de inicio/parada (C) se ilumina en verde y la gota roja (F) parpadea. El espacio interior de trabajo (H) está iluminado.
- Pulsar la tecla de retroceso (D) y mantener pulsada hasta que la gota roja (F) permanezca encendida, después soltar. Cuando se apague la gota roja (F) (puede tardar hasta 1 minuto), el sistema de engrase estará listo para operar.

Si, a continuación, la gota roja (F) volviera a parpadear, repetir el procedimiento (→).

SV Vid första idrifttagning och när oljebehållaren har bytts ut:

- Nödstop (B) har dragits ut.
 - Huvudströmbrytare (A) är i läget "I on".
 - Start/stopp-knappen (C) lyser grönt och den röda droppen (F) blinkar. Det invändiga arbetsrummet (H) är belyst.
- Tryck på bakåt-knappen (D) och håll den nere, tills den röda droppen (F) lyser permanent, släpp den då. Så fort den röda droppen (F) släcks (kan dröja upp till 1 min.), är smörjsystemet driftsklart.

Om den röda droppen (F) därefter blinkar igen ska proceduren (→) upprepas.



DE **Bandlaufrichtung prüfen**

Maschine starten. Start/Stopp-Taste (C) antippen, Förderband läuft zum Schneidwerk hin.

EN **Checking the conveyor's rotating direction**

Start up the machine. Press the Start/Stop button (C), the conveyor belt runs towards the shredding mechanism.

FR **Contrôle du sens de marche de la bande Démarrer la machine.**

Appuyer sur la touche START/STOP (C) ; la bande de transport se déplace vers le bloc de coupe.

NL **Bandtransportrichting controleren**

Machine starten. Start/stop-toets (C) aantikken, transportband loopt tot aan snijmechanisme.

IT **Controllo della direzione di scorrimento del nastro**

Avviare la macchina. Toccare leggermente il tasto Start/Stop (C), il nastro di trasporto gira verso la taglierina.

ES **Comprobar el sentido de marcha de la cinta**

Iniciar máquina. Pulsar la tecla de inicio/parada (C), la cinta transportadora avanza hacia el mecanismo de corte.

SV **Kontrollera bandets körriktning**

Starta maskinen. Klicka på start/stopp-knappen (C), transportbandet kör fram till skärverket.



DE Falsche Förderrichtung → Drehfeld von einer Elektrofachkraft ändern lassen.

EN Wrong rotating direction → Changes to the rotating field must be done by an electrician.

FR Faux sens de marche.
 → Faire intervenir un technicien compétent pour changer le champ tournant.

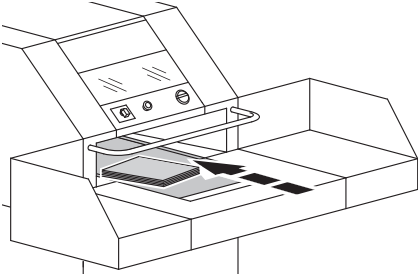
NL Verkeerde draairichting. → Draaiveld door een electricien laten omdraaien.

IT Direzione rotazione sbagliata.
 → Il campo rotante deve essere fatto da un tecnico.

ES Error en el sentido de rotación
 → Los campo de giro deben hacerse por un técnico.

SV Fel riktning → Ändring av roterande fält riktning måste göras av en elektriker.

- Bedienung • Operation • Utilisation •
- Bedienung • Istruzioni per l'uso •
- Funcionamiento • Handhavande •



DE Hinweis:

Erfolgt bei aktivem Vorwärtslauf innerhalb 30 Min. keine Maschinenbetätigung, schaltet sich der Vorwärtslauf automatisch aus.

EN Note:

If the machine is not operated within 30 min when Forward running is activated, Forward running is switched off automatically.

FR Remarque :

Si la machine n'est pas utilisée alors que la bande tourne depuis 30 min. en marche avant, celle-ci s'arrête automatiquement.

NL Aanwijzing:

indien bij actieve vooruitloop binnen 30 min. geen bediening van de machine plaatsvindt, schakelt de vooruitloop automatisch uit.

IT Avviso:

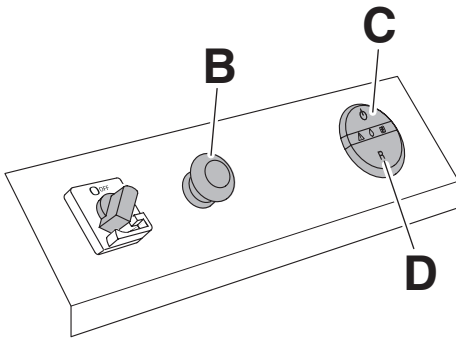
Se con marcia avanti attiva la macchina non viene azionata nei successivi 30 min., la marcia avanti si disattiva automaticamente.

ES Aviso:

Si durante el avance activo no se acciona la máquina durante 30 minutos, la marcha de avance se apaga automáticamente.

SV Obs:

Om maskinen inte aktiveras inom 30 min. vid aktiv körning framåt, stänger körningen framåt av automatiskt.



DE Maschine stoppen

Start/Stopp-Taste (C) oder Rückwärts-Taste (D) oder Not-Halt-Taste (B) drücken.

EN Stopping the machine

Press the Start/Stop button (C) or the Reverse button (D) or the Emergency Stop button (B).

FR Mise à l'arrêt de la machine

Appuyer sur la touche START/STOP (C) ou la touche RETOUR (D) ou le bouton d'arrêt d'urgence (B).

NL Machine stoppen

Start/stop-toets (C) of achteruit-toets (D) of noodstop-toets (B) indrukken.

IT Arresto della macchina

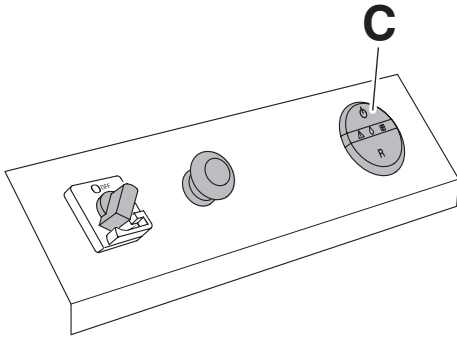
Premere il tasto Start/Stop (C) o il tasto Indietro (D) o l'arresto di emergenza (B).

ES Parar máquina

Pulsar la tecla de inicio/parada (C) o la tecla de retroceso (D) o la tecla de parada de emergencia (B).

SV Stoppa maskinen

Tryck på start/stopp-knappen (C) eller bakåt-knappen (D) eller nödstoppknappen (B).



ES Parada automática si hay demasiado papel

- La máquina cambia de sentido y arranca automáticamente.
- Si el papel colocado sigue sin ser triturado, la tecla de inicio/parada parpadea (C, verde).

→ Colocar menos papel, reiniciar.

SV Automatiskt stopp vid för mycket papper

- Maskinen backar och startar om automatiskt.
- Om pappret som har lagts på fortfarande inte är avlägsnat blinkar start/stopp-knappen (C, grönt).

→ Lägg på mindre papper, starta om.

DE Automatischer Stopp bei zuviel Papier

- Maschine reversiert und startet automatisch neu.
- Ist das aufgelegte Papier immer noch nicht vernichtet worden, blinkt die Start/Stop-Taste (C, grün).

→ Weniger Papier auflegen, neu starten.

EN Automatic stop when there is too much paper

- The machine reverses and starts up again automatically.
- If the added paper is still not shredded, the Start/Stop button (C, green) flashes.

→ Add less paper, restart.

FR Arrêt automatique en cas de quantités trop importantes de papier

- Le sens de marche de la machine s'inverse et la machine redémarre automatiquement.
- Si le papier introduit n'a pas encore été détruit, la touche START/STOP clignote (C, vert).

→ Placer moins de papier dans la machine et redémarrer.

NL Automatische stop bij teveel papier

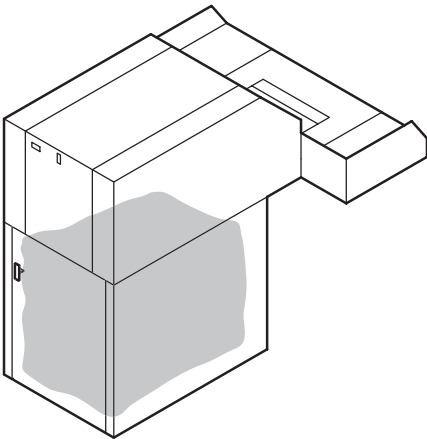
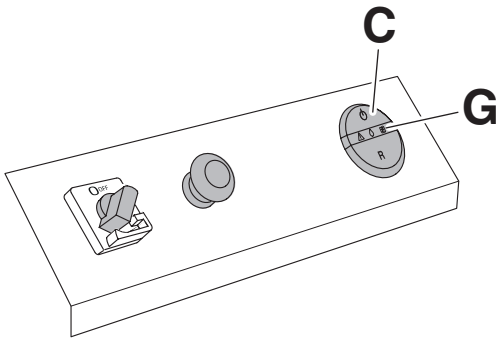
- Machine keert om en start automatisch opnieuw.
- Wanneer het opgelegde papier nog altijd niet vernietigd is, knippert de start/stop-toets (C, groen).

→ Minder papier opleggen, opnieuw starten.

IT Arresto automatico in caso di troppa carta

- La macchina inverte la direzione di marcia e si riavvia automaticamente.
- Se la carta caricata non è ancora stata distrutta, il tasto Start/Stop lampeggia (C, verde).

→ Caricare meno carta, riavviare.



DE Autom. Stopp bei vollem Auffangsack

- Symbol (G) "Auffangsack voll" blinkt gelb im Wechsel mit der Start/Stopp-Taste (C, grün)
 → Auffangsack wechseln.

EN Automatic stop when the shred bag is full

- Icon (G) "shred bag full" flashes yellow, alternating with the Start/Stop button (C, green)
 → Replace the shred bag.

FR Arrêt automatique en cas de sac collecteur plein

- Le symbole (G) « Sac collecteur plein » clignote en jaune, en alternance avec la touche START/STOP (C, vert)
 → Remplacer le sac collecteur.

NL Autom. Stop bij volle opvangzak

- Symbool (G) "opvangzak vol" knippert geel in de wissel met de start/stop-toets (C, groen)
 → Opvangzak vervangen.

IT Arresto autom. quando il sacco di raccolta è pieno

- Il simbolo (G) "Sacco di raccolta pieno" giallo lampeggia in alternanza con il tasto Start/Stop (C, verde)
 → Sostituire il sacco di raccolta.

ES Parada autom. con la bosa de recogida llena

- El símbolo (G) "Bolsa de recogida llena" parpadea en amarillo alternando con la tecla de inicio/parada (C, verde)
 → Cambiar bolsa de recogida.

SV Autom. stopp vid full uppsamlingsäck

- Symbol (G) "Uppsamlingsäck full" blinkar gult omväxlande med start/stopp-knappen (C, grönt)
 → Byt ut uppsamlingsäck.

DE Sack verschließen.

EN Fasten the bag.

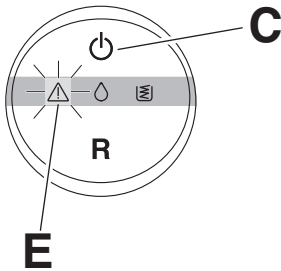
FR Ficeler le sac.

NL Zak sluiten.

IT Chiudere il sacco.

ES Cierre la bolsa.

SV Förslut säcken.



ES El triángulo rojo de advertencia (E) parpadea alternando con la tecla de inicio/parada (C, verde)
 → La puerta está abierta

SV Röd varningstriangel (E) blinkar omväxlande med start/stopp-knappen (C, grönt)
 → Dörr är öppen

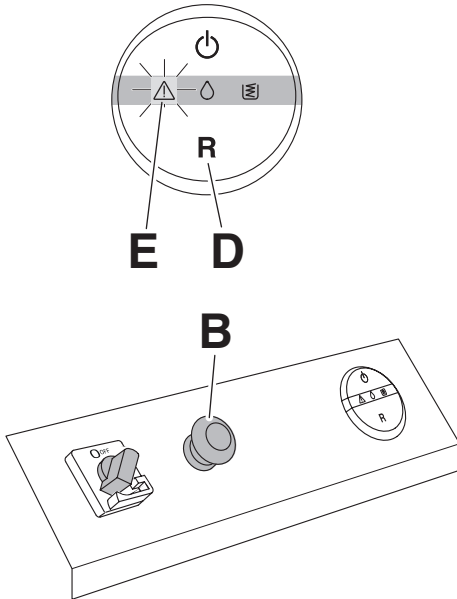
DE Rotes Warndreieck (E) blinkt im Wechsel mit der Start/Stopp-Taste (C, grün)
 → Türe ist offen

EN Red warning triangle (E) flashes, alternating with the Start/Stop button (C, green)
 → Door is open

FR Le triangle d'avertissement rouge (E) clignote en alternance avec la touche START/STOP (C, vert)
 → La porte est ouverte

NL Rode gevarendriehoek (E) knippert afwisselend met de start/stop-toets (C, groen)
 → Deur is open

IT Il triangolo (E) rosso lampeggia in alternanza con il tasto Start/Stop (C, verde)
 → Lo sportello è aperto



DE Rotes Warndreieck (E) blinkt im Wechsel mit der Rückwärts-Taste (D, rot)
 → Not-Halt (B) ist gedrückt

EN Red warning triangle (E) flashes, alternating with the Reverse button (D, red)
 → Emergency Stop (B) is pressed

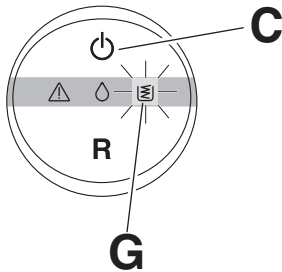
FR Le triangle d'avertissement rouge (E) clignote en alternance avec la touche RETOUR (D, rouge)
 → Le bouton d'arrêt d'urgence (B) est enfoncé

NL Rode gevarendriehoek (E) knippert in de wissel met de achteruit-toets (D, rood)
 → Noodstop (B) is ingedrukt

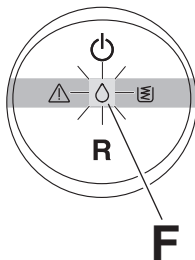
IT Il triangolo (E) rosso lampeggia in alternanza con il tasto Indietro (D, rosso)
 → L'arresto di emergenza (B) è premuto

ES El triángulo rojo de advertencia (E) parpadea alternando con la tecla de retroceso (D, rojo)
 e ha pulsado la parada de emergencia (B)

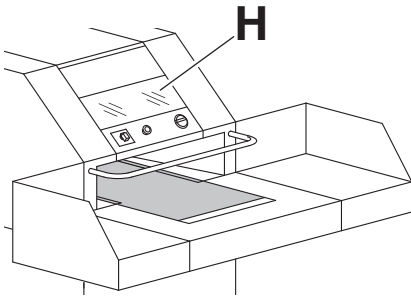
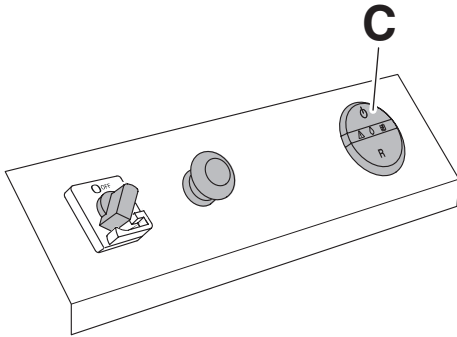
SV Röd varningstriangel (E) blinkar omväxlande med bakåt-knappen (D, rött)
 → Det har tryckts på nödstopp (B)



- DE** Symbol (G) "Auffangsack voll" blinkt gelb im Wechsel mit der Start/Stopp-Taste (C, grün)
 → Auffangsack wechseln.
- EN** Icon (G) "shred bag full" flashes yellow, alternating with the Start/Stop button (C, green)
 → Replace the shred bag.
- FR** Le symbole (G) « Sac collecteur plein » clignote en jaune, en alternance avec la touche START/STOP (C, vert)
 → Remplacer le sac collecteur.
- NL** Symbool (G) "opvangzak vol" knippert geel in de wissel met de start/stop-toets (C, groen)
 → Opvangzak vervangen.
- IT** Il simbolo (G) "Sacco di raccolta pieno" giallo lampeggia in alternanza con il tasto Start/Stop (C, verde)
 → Sostituire il sacco di raccolta.
- ES** El símbolo (G) "Bolsa de recogida llena" parpadea en amarillo alternando con la tecla de inicio/parada (C, verde)
 → Cambiar bolsa de recogida.
- SV** Symbol (G) "Uppsamlingsäck full" blinkar gult omväxlande med start/stopp-knappen (C, grönt)
 → Byt ut uppsamlingsäck.



- DE** Öltropfen (F) blinkt rot
 → Ölbehälter leer.
- EN** Oil droplet (F) flashes red
 → Oil reservoir is empty.
- FR** La goutte d'huile (F) clignote en rouge
 → Bidon d'huile vide.
- NL** Oliedruppel (F) knippert rood
 → Oliereservoir leeg.
- IT** Il simbolo della goccia (F) rosso lampeggia
 → Il serbatoio dell'olio è vuoto.
- ES** La gota de aceite (F) parpadea en rojo
 → Depósito de aceite vacío.
- SV** Oljedroppa (F) blinkar rött
 → Oljebhållare tom.



ES Modo de ahorro de energía

Si no se opera la máquina (solo está lista para operar), a los 30 minutos pasa al modo de ahorro de energía.

→ La tecla de inicio/parada (C) se ilumina entonces suavemente en verde y la iluminación del espacio interior de trabajo (H) se apaga. Pulsando la tecla de inicio/parada (C) la máquina volverá a estar lista para operar.

SV Energisparläge

Om maskinen inte används (endast är driftsklar) växlar den efter 30 min till energisparläge.

→ Start/stopp-knappen (C) lyser då dimmat grönt och belysningen invändigt i arbetsrummet (H) släcks. Genom att klicka på start/stopp-knappen (C) blir maskinen driftsklar igen.

DE Energiesparmodus

Wird die Maschine nicht bedient (ist nur in Betriebsbereitschaft), wechselt sie nach 30 min. in den Energiesparmodus.

→ Die Start/Stop-Taste (C) leuchtet dann gedimmt grün und die Arbeitsinnenraum-Beleuchtung (H) erlischt. Durch Antippen der Start/Stop-Taste (C) ist die Maschine wieder betriebsbereit.

EN Energy-saving mode

If the machine is not operated within 30 min. (just ready for operation), it switches to energy-saving mode.

→ The green light of the Start/Stop button (C) is then dimmed and the internal workspace light (H) goes off. Press the Start/Stop button (C) to get the machine ready for operation once again.

FR Mode d'économie d'énergie

Si la machine n'est pas utilisée (reste en mode « Prête à fonctionner ») pendant plus de 30 minutes, celle-ci passe en mode d'économie d'énergie.

→ Le voyant vert de la touche START/STOP (C) diminue d'intensité et l'éclairage du compartiment de travail (H) s'éteint. Appuyer sur la touche START/STOP (C) pour que la machine soit à nouveau opérationnelle.

NL Energiebesparende modus

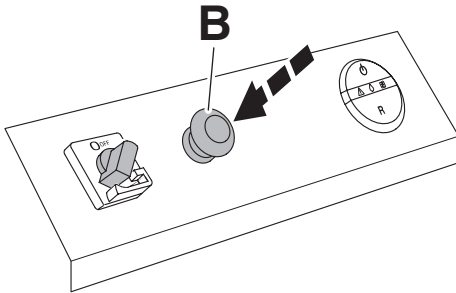
Wordt de machine niet bediend (is alleen in gereedheid voor gebruik), schakelt ze na 30 min. in de energiebesparende modus.

→ De start/stop-toets (C) brandt vervolgens gedimd groen en de werk-binnenruimte-verlichting (H) vervalt. Door aantikken van de start/stop-toets (C) is de machine weer gebruiksklaar.

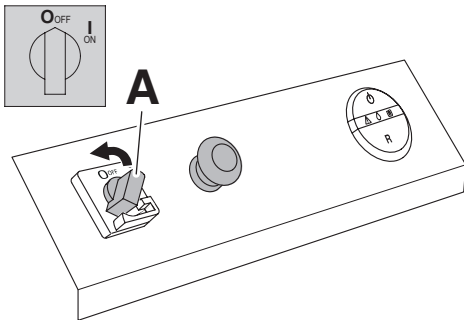
IT Modalità risparmio energia

Quando la macchina non viene usata (cioè quando rimane solo operativa), dopo 30 min. passa automaticamente in modalità di risparmio energia.

→ In questo caso il tasto Start/Stop (C) si illumina di un colore verde più tenue e l'illuminazione del vano interno di lavoro (H) si spegne. Toccando leggermente il tasto Start/Stop (C), la macchina ritorna operativa.



- DE** Schnellstop → Not-Halt (**B**) drücken!
EN Quick stop → press Emergency Stop (**B**)!
FR Arrêt rapide → Appuyer sur le bouton d'arrêt d'urgence (**B**) !
NL Snelstop → noodstop (**B**) indrukken!
IT Premere l'arresto rapido → Arresto di emergenza (**B**)!
ES Parada rápida → ¡Pulsar parada de emergencia (**B**)!
SV Snabbstopp → Tryck på nödstopp (**B**)!

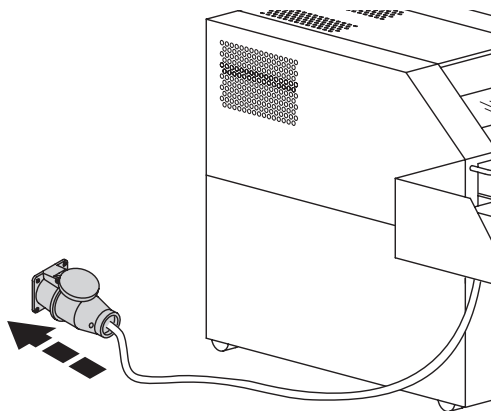


- DE** Bei längerer Nichtbenutzung abschalten. Hauptschalter (**A**) auf Stellung "0 OFF" drehen.
EN Switch off if not in use for a long period of time. Turn the mains switch (**A**) to the "0 OFF" position.
FR Éteindre en cas d'inutilisation prolongée. Placer l'interrupteur principal (**A**) sur « 0 OFF ».
NL Bij langer niet-gebruik uitschakelen. Hoofdschakelaar (**A**) op stand "0 uit" draaien.
IT Se si prevede di non utilizzare la macchina per un lungo periodo di tempo, spegnerla. Portare l'interruttore principale (**A**) in posizione "0 OFF".
ES Desconectar si no se utiliza durante mucho tiempo. Girar el interruptor principal (**A**) a la posición "0 OFF".
SV Stäng av när maskinen inte används i längre tid. Vrid huvudströmbrytaren (**A**) till läget "0 OFF".

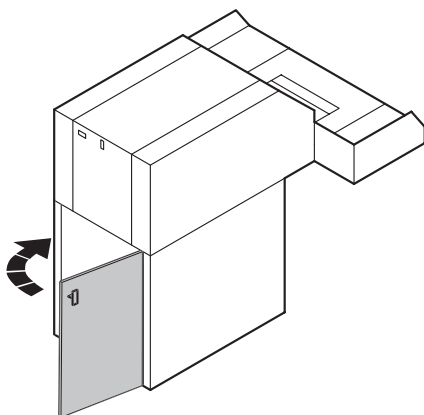
- Mögliche Störungen • Possible malfunctions • Incidents éventuels •
- Mogelijke storingen • Possibile malfunzionamento •
- Posibles fallos de funcionamiento • Möjliga drifts störningar •



DE Maschine läuft nicht an
EN Machine will not start
FR Le destructeur ne se met pas en marche
NL Machine start niet
IT La macchina non parte
ES La máquina no funciona
SV Maskinen startar inte



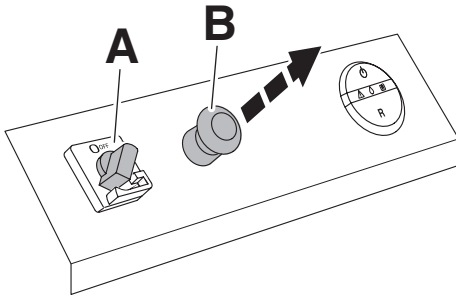
DE Netzstecker eingesteckt?
EN Is the machine plugged in?
FR Prise de courant branchée?
NL Zit de stekker in de contactdoos?
IT La macchina è collegata alla presa di corrente?
ES ¿La máquina está enchufada?
SV Är maskinen ansluten?



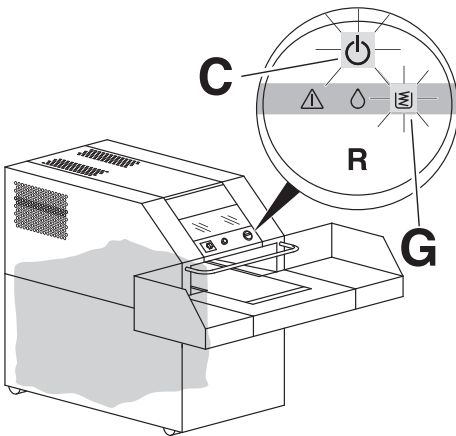
DE Türe auf? → Türe schließen.
EN Is the door open? → Close it.
FR La porte est-elle ouverte? → Fermer la porte.
NL Deur open? → Deurtje sluiten.
IT Sportello aperto? → Chiudere lo sportello.
ES ¿La puerta está abierta? → Cerrar la puerta.
SV Öppen dörr → Stäng dörren ordentligt.

- Mögliche Störungen • Possible malfunctions • Incidents éventuels •
- Mogelijke storingen • Possibile malfunzionamento •
- Posibles fallos de funcionamiento • Möjliga drifts störningar •

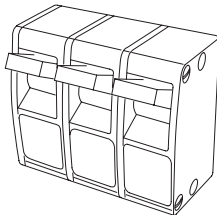
IDEAL



- DE** Hauptschalter (A) auf "I ON"?
Not-Halt (B) herausgezogen?
- EN** Is the mains switch (A) set to "I ON"? Is the Emergency Stop (B) pulled out?
- FR** Interrupteur principal (A) sur « I ON » ?
Bouton d'arrêt d'urgence (B) retiré ?
- NL** Hoofdschakelaar (A) op "I ON"?
Noodstop (B) uitgetrokken?
- IT** L'interruttore principale (A) è in posizione "I ON"? L'arresto di emergenza (B) è estratto?
- ES** ¿Interruptor principal (A) en "I ON"?
¿Parada de emergencia (B) extraída?
- SV** Huvudströmbrytare (A) på "I ON"?
Nödstop (B) har dragits ut?

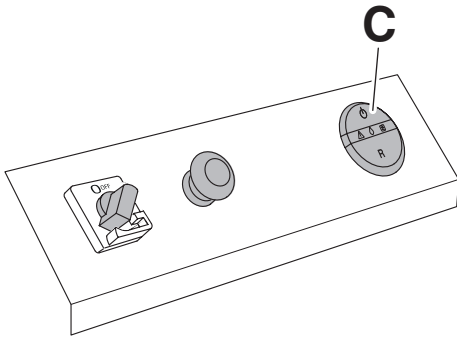


- DE** Auffangsack voll? → Sack austauschen.
- EN** Plastic bag full? → Replace bag.
- FR** Le sac est-il plein? → Changer le sac.
- NL** Opvangzak vol? → Vervang opvangzak.
- IT** Sacco pieno? → Sostituire il sacco.
- ES** ¿Bolsa llena? → Cambie la bolsa.
- SV** Plastsäcken full? → Byt säck.

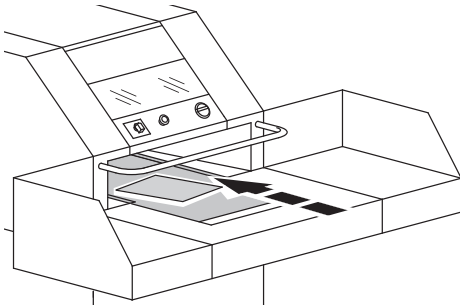


- DE** Gebäudesicherung?
- EN** On-site fuse?
- FR** Fusibles du bâtiment?
- NL** Zekeringen kast?
- IT** Fusibile di lato?
- ES** Fusible del sistema?
- SV** Säkringarna?

- Mögliche Störungen • Possible malfunctions • Incidents éventuels •
- Mogelijke storingen • Possibile malfunzionamento •
- Posibles fallos de funcionamiento • Möjliga drifts störningar •



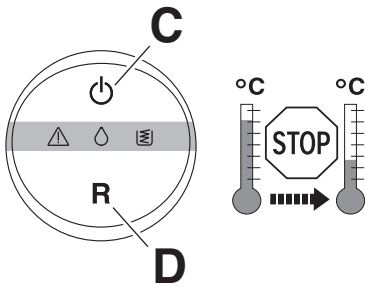
- DE** Betriebsbereit? Leuchtet die grüne Start/Stop-Taste (C)?
- EN** Ready for operation? Is the green Start/Stop button (C) lit up?
- FR** Machine opérationnelle ? Touche START/STOP verte (C) allumée ?
- NL** Bedrijfs gereed? Brandt de groene start/stop-toets (C)?
- IT** La macchina è operativa? Il tasto verde Start/Stop è illuminato (C)?
- ES** ¿Lista para operar? ¿Está encendida la tecla de inicio/parada (C)?
- SV** Driftsklar? Lyser den gröna start/stopp-knappen (C)?



- DE** Keine Leistung? → Phasen durch einen Fachmann prüfen lassen.
- EN** No performance? → An electrician must examine the phases.
- FR** Pas de performances ? → Faire vérifier les phases par un technicien spécialisé?
- NL** Geen opbrengst? → Phasen volgorde door electricien laten controleren.
- IT** Nessun rendimento?
→ Uno specialista deve esaminare le fasi.
- ES** ¿La máquina no funciona?
→ Un especialista electrónico debe verificar las distintas fases.
- SV** Går inte maskinen? → Låt en elektriker kontrollera faserna.

- Mögliche Störungen • Possible malfunctions • Incidents éventuels •
- Mogelijke storingen • Possibile malfunzionamento •
- Posibles fallos de funcionamiento • Möjliga driftsstörningar •

IDEAL



DE Autom. Stopp bei Überlast

Start/Stop- (C) und Rückwärts-Taste (D) blinken rot/grün im Wechsel.

- Überlastschutz
- Übertemperatur Motor
 - Motorschutz

Nach der Abkühlphase ist die Maschine wieder betriebsbereit.

Die Start/Stop-Taste (C) leuchtet grün.

EN Automatic stop when overloaded

The Start/Stop (C) and Reverse button (D) flash alternately red/green.

- Overload protection
- Motor overheating
 - Motor protection

After the cooling phase, the machine is once again ready for operation.

The Start/Stop button (C) lights up green.

FR Arrêt automatique en cas de surcharge

Les touches START/STOP (C) et RETOUR (D) clignotent en rouge/vert, en alternance.

- Protection contre la surcharge
- Surchauffe du moteur
 - Disjoncteur du moteur

La machine est à nouveau prête à fonctionner après une phase de refroidissement.

La touche START/STOPP (C) passe au vert.

NL Autom. stop bij overbelasting

Start/stop- (C) en achteruit-toets (D) knipperen afwisselend rood/groen.

- Overbelastingsbeveiliging
- Overtemperatuur motor
 - Motorbeveiliging

Na de afkoelfase is de machine weer gebruiksklaar.

De start/stop-toets (C) brandt groen.

IT Arresto autom. in caso di sovraccarico

Il tasto Start/Stop (C) o il tasto Indietro (D)

lampeggiano alternativamente in rosso/verde.

- La protezione contro il sovraccarico è scattata
- Sovratemperatura motore
 - Salvamotore

Dopo la fase di raffreddamento, la macchina è di nuovo operativa. Il tasto Start/Stop (C) diventa di colore verde.

ES Parada autom. por sobrecarga

Las teclas de inicio/parada (C) y de retroceso (D) parpadean en rojo/verde alternativamente.

- Protección de sobrecarga
- Sobretemperatura del motor
 - Protección del motor

Tras la fase de enfriado, la máquina volverá a estar lista para operar.

La tecla de inicio/parada (C) se ilumina en verde.

SV Autom. stopp vid överbelastning

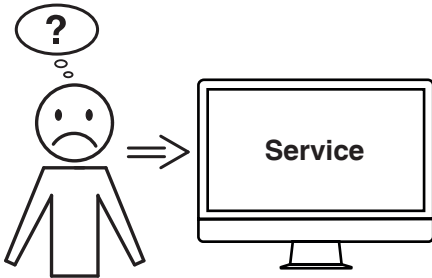
Start/stopp- (C) och bakåt-knapp (D) blinkar omväxlande rött/grönt.

- Överbelastningsskydd
- Övertemperatur motor
 - Motorskydd

Maskinen är driftsklar igen efter avsvältningsfasen.

Start/stopp-knappen (C) lyser grönt.

- Mögliche Störungen • Possible malfunctions • Incidents éventuels •
 - Mogelijke storingen • Possibile malfunzionamento •
 - Posibles fallos de funcionamiento • Möjliga driftsstörningar •
-



DE Hilft keine der vorher genannten Problemlösungen?

- Kontakt: Service
- www.krug-priester.com
- service@krug-priester.com

EN Did none of the specified solutions help you with your problem?

- Contact: Service
- www.krug-priester.com
- service@krug-priester.com

FR Aucune des solutions proposées ici ne peut vous aider ?

- Contact : Service
- www.krug-priester.com
- service@krug-priester.com

NL Helpt geen van de vorige genoemde probleemoplossingen?

- Contact: Service
- www.krug-priester.com
- service@krug-priester.com

IT Nessuna delle soluzioni indicate sopra ha risolto il problema?

- Contatto: Servizio assistenza
- www.krug-priester.com
- service@krug-priester.com

ES ¿Ninguna de las soluciones dadas ha resuelto su problema?

- Contacto: Servicio
- www.krug-priester.com
- service@krug-priester.com

SV Hjälper ingen av de ovannämnda problemlösningarna?

- Kontakt: Service
- www.krug-priester.com
- service@krug-priester.com

DE Empfohlenes Zubehör

Im Lieferumfang nicht enthalten.

EN Recommended accessories

Not included in delivery.

FR Accessoires recommandés

Pas livré avec la machine.

NL Aanbevolen toebehoren

Niet standaard bijgeleverd bij de levering.

IT Accessori Raccomandati

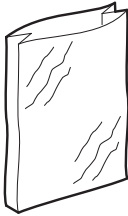
In ogni consegna non è contenuto.

ES Accesorios Recomendados

No incluido en la entrega.

SV Rekommenderade tillbehör

Ingår ej - tilläggsbeställning.



DE Plastiksäcke 350 l (50 Stück)

EN Plastic bags 350 l (50 pieces)

FR Sacs plastiques 350 l (50 pièces)

NL Plastic zakken 350 l (50 stuks)

IT Sacchi di plastica 350 l (50 pezzi)

ES Bolsas de plástico 350 l (50 piezas)

SV Plastsäckar 350 l (50 st.)

No. 9000 412



DE Umweltverträgliches Spezialöl

(5 x 1 Liter).

EN Environmentally friendly oil (5 x 1 litre).

FR Huile spéciale biodégradable (5 x 1 litre).

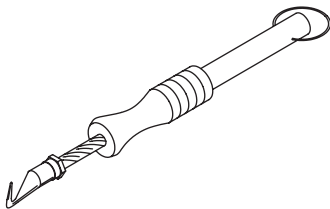
NL Milieuvriendelijke olie (5 x 1 Liter).

IT Olio biodegradabile (5 x 1 litro).

ES Aceite biodegradable (5 x 1 litro).

SV Miljövänlig olja (5 x 1 Liter).

No. 9000 621



DE Verschlussapparat

EN Wire twisting tool

FR Accroche ressort

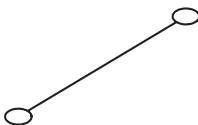
NL Drilapparaat

IT Pinza chiudi sacco

ES Herramienta cierra-bolsa

SV Säckforslutare / drill

No. 9000 591



DE Bindedraht (1000 Stück)

EN Wire ties (1000 pieces)

FR Serre cable (1000 pièces)

NL Draadbinders (1000 stuks)

IT Lacci chiudi sacco (1000 pezzi)

ES Alambre cierra-bolsa (1000 piezas)

SV Säcktråd (1000 st.)

No. 9000 592

- Technische Information • Technical Information •
- Information Technique • Technische gegevens •
- Informazioni Tecniche • Información Técnica •
- Technisk information •



I.T.E. Listed 802 D

- DE** 400 V, 3-ph, 16 A; 230 V, 3-ph, 30 A.
Für die Inanspruchnahme einer Garantieleistung muss das Gerät durch das Typenschild zu identifizieren sein. Der arbeitsplatzbezogene Immissionswert liegt unter dem nach EN 13023 zugelassenen Wert von 70 dB(A). Technische Änderungen vorbehalten.
- EN** 400 V, 3-ph, 16 A; 230 V, 3-ph, 30 A.
To claim under guarantee, the machine must still carry its original identification label. The sound level at the work place is less than the EN 13023 standard's maximum permissible level of 70 dB(A). Subject to alterations without notice.
- FR** 400 V, 3-ph, 16 A; 230 V, 3-ph, 30 A.
Pour bénéficier de la garantie, la machine doit pouvoir être identifiée par sa plaque signalétique. Au poste de travail, le niveau sonore est inférieur aux valeurs maximales autorisées par la norme EN 13023 70 dB(A). Sous réserve de modifications techniques.
- NL** 400 V, 3-ph, 16 A; 230 V, 3-ph, 30 A.
Bij eventuele garantieclaims, moet de machine voorzien zijn van het originele identificatielabel. Het geluidsniveau op de werkplek is lager dan het volgens EN norm 13023 maximaal toegestane geluidsniveau van 70 dB(A). Wijzigingen zonder kennisgeving on ontwerp en technische gegevens voorbehouden.
- IT** 400 V, 3-ph, 16 A; 230 V, 3-ph, 30 A.
Per usufruire della garanzia sulla macchina deve essere presente l'etichetta identificativa originale. Il livello delle emissioni acustiche nell'ambiente di utilizzo risulta inferiore al valore massimo di 70 dB(A), fissato con normativa EN 13023. Soggetto a modifiche senza avviso.
- ES** 400 V, 3-ph, 16 A; 230 V, 3-ph, 30 A.
Para cualquier reclamación en garantía, la máquina ha de estar provista de la placa original de identificación. El nivel de ruido en el lugar de trabajo es inferior al nivel máximo permitido de 70 dB(A) por la normativa EN 13023. Sujeto a cambio sin notificación.
- SV** 400 V, 3-ph, 16 A; 230 V, 3-ph, 30 A.
För att garantin skall gälla måste maskinens originaletikett med serienumret sitta kvar på maskinen. Ljud nivån vid arbetsplatsen är lägre än EN 13023 standard på maximal nivå på < 70 dB(A). Kan ändras utan föregående meddelande.



DE Das Unternehmen Krug + Priester hat folgende Zertifizierungen:

- Qualitätsmanagementsystem nach DIN EN ISO 9001:2015
- Umweltmanagementsystem nach DIN EN ISO 14001:2009
- Energiemanagementsystem nach DIN EN ISO 50001:2011

EN The company Krug + Priester has the following certifications:

- Quality management system according to DIN EN ISO 9001:2015
- Environmental management system according to DIN EN ISO 14001:2009
- Energy management system according to DIN EN ISO 50001:2011

FR La société Krug + Priester dispose des certifications suivantes :

- Système de management de la qualité selon DIN EN ISO 9001:2015
- Système de management de l'environnement selon DIN EN ISO 14001:2009
- Système de management de l'énergie selon DIN EN ISO 50001:2011

NL De onderneming Krug + Priester heeft de volgende certificeringen:

- Kwaliteitsmanagementsysteem volgens DIN EN ISO 9001:2015
- Milieumanagementsysteem volgens DIN EN ISO 14001:2009
- Energiemanagementsysteem volgens DIN EN ISO 50001:2011

IT L'azienda Krug + Priester dispone delle seguenti certificazioni:

- Sistema di gestione della qualità secondo la normativa UNI EN ISO 9001:2015
- Sistema di gestione ambientale secondo la normativa UNI EN ISO 14001:2009
- Sistema di gestione dell'energia secondo la normativa UNI EN ISO 50001:2011

ES La empresa Krug + Priester cuenta con las siguientes certificaciones:

- Sistema de gestión de calidad conforme a DIN EN ISO 9001:2015
- Sistema de gestión del medioambiente conforme a DIN EN ISO 14001:2009
- Sistema de gestión de energía conforme a DIN EN ISO 50001:2011

SV Företaget Krug + Priester har följande certifieringar:

- Kvalitetshanteringsssystem enligt DIN EN ISO 9001:2015
- Miljöhanteringsssystem enligt DIN EN ISO 14001:2009
- Energihanteringsssystem enligt DIN EN ISO 50001:2011

DE EG-KONFORMITÄTSERKLÄRUNG
EN EC-declaration of conformity
FR Déclaration de conformité CE
NL EG-verklaring van overeenstemming
IT Dichiarazione CE di conformità
ES Declaración CE de conformidad
SV EG-försäkran om överensstämmelse

- Hiermit erklären wir, daß die Bauart von**
- Herewith we declare that
- Par la présente, nous déclarons que
- Hiermede verklaren wij, dat de in de handel gebrachte machine
- Si dichiara che il modello della
- Por la presente, declaramos que la
- Härmed förklarar vi att den av oss levererade typen av

4108 GS-ID No. 11410703 UL-ID No. 10410703
4108 CC GS-ID No. 11410704 UL-ID No. 10410704

- folgenden einschlägigen Bestimmungen entspricht**
- complies with the following provisions applying to it
- sont conformes aux dispositions pertinentes suivantes
- voldoet aan de eisen van de in het vervolg genoemde bepalingen
- è conforme alle seguenti disposizioni pertinenti
- satisface las disposiciones pertinentes siguientes
- uppfyller följande tillämpliga bestämmelser

2006/42/EG Maschinenrichtlinie, EC Machinery directive, EC Directives machines,
EC machinerichtlijn, Direttiva Macchine, EC Directiva de maquinaria,
EC Maskindirektiv

2014/30/EG EMV Richtlinie, EMV Electromagnetic compatibility directive, EMV directives
compatibilité électromagnétique, EMV elektromagnetische
compatibiliteitsrichtlijn, Direttiva sulla Compatibilità Elettromagnetica,
Directiva de compatibilidad electromagnética EMW, EMV Elektroniskt

- Angewendete harmonisierte Normen insbesondere

- Applied harmonised standards in particular
- Normes harmonisées utilisées, notamment
- Gebruikte geharmoniseerde normen, in het bijzondere
- Norme armonizzate applicate in particolare
- Normas armonizadas utilizadas particularmente
- Tillämpade standarder, speciellt

**EN 60204-1; EN 55014-1; EN 55014-2; EN 61000-3-2; EN 61000-3-3;
EN ISO 12100; EN ISO 13857; EN 13023; EN 13849-1; EN 1010-1**

01.07.2017

Datum



- Geschäftsführer -

Bevollmächtigter für technische Dokumentation

Authorized representative for technical documentation

Représentant autorisé pour la documentation technique

Geautoriseerde vertegenwoordiging voor technische documentatie

Rappresentante autorizzato per le documentazioni tecniche

Representante autorizado para documentación técnica

För teknisk dokumentation kontakta

Krug & Priester GmbH u. Co KG

Simon-Schweitzer-Str. 34

D-72336 Balingen (Germany)

- Aktenvernichter • Document Shredders • Destructeurs de Documents • Papiervernietigers •
• Distruggidocumenti • Destructoras de Documentos • Dokumentförstörare •



- Schneidemaschinen • Trimmers and Guillotines • Cisailles et Massicots • Snijmachines •
• Tagliere e Tagliacarte • Cizallas y Guillotinas • Skärmaskiner •

