

20453

DAHLE

- D** **Bebilderter Teilekatalog, Aktenvernichter 20453**
- GB** **Illustrated Parts List, Document shredder 20453**
- F** **Eclaté et liste de pièces détachées, destructeur de documents 20453**



Aktenvernichter 20453
Document shredder 20453
Destructeur de documents 20453

Inhaltsverzeichnis
Contents
Contenu

Abbildung Illustration Illustration	Bezeichnung Designation Désignation	Ortszahl Item No. Position	Seite Page Page
	Ersatzteilliste 20453..... Detailed parts list 20453 Eclaté et liste de pièces détachées 20453	1 - 105	3 - 11
1	Aktenvernichter 20453..... Document shredder 20453 Destructeur de documents 20453	1 - 60	12
2	Aktenvernichter 20453..... Document shredder 20453 Destructeur de documents 20453	61 - 105	13



Ortszahl Item No Position	Bestellnummer Order Number Numéro pour commander	Benennung Description Description	Menge Quantity Quantité
---------------------------------	---	---	-------------------------------

1	20451.60.0000	Haube kpl. top cover compl. capot d'introduction compl.	1
2	20451.62.0018	Trichter groß funnel (large) entonnoir (grand)	1
3	78.1.00 053	U.-Scheibe Ø 5,3 DIN 125 washer Ø 5.3 DIN 125 rondelle Ø 5,3 DIN 125	23
4	51.1.05 008	Inbusschraube verzinkt M5x8 DIN 912 hex. socket cap screw zinc plated M5x8 DIN 912 vis à 6 pans creux tête cyl. M5x8 DIN 912	15
5	55.1.06 016	Linsenkopfschraube M6x16 DIN 7985 cross raised cheese head screw M6x16 DIN 7985 vis tête cyl. large cruci. M6x16 DIN 7985	12
6	78.1.00 064	U.- Scheibe Ø 6,4 DIN 125 washer Ø 6.4 DIN 125 rondelle Ø 6,4 DIN 125	12
7	20451.40.0518	Rückwand rear wall tôle arrière	1
8	20451.40.0308	Seitenwand links oben side wall left upper tôle gauche sup.	1
9	20451.40.0418	Seitenwand links unten side wall left lower tôle gauche dess.	1
10	38.11.0001	Stecker mit Knickschutz anti kink plug prise mâle	1
11	78.6.00 120	Sicherungsscheibe Ø 12 DIN 6799 retaining washer for shafts Ø 12 DIN 6799 bague de frein pour arbres Ø 12 DIN 6799	4
12	20451.15.0192	Radbolzen wheel axle essieu	4
13	89.10.0001	Aufsteckrad castor roue	4

BEBILDERTER TEILEKATALOG**ILLUSTRATED PART LIST****ECLATE ET LISTE DE PIÈCES DÉTACHÉES**

Ortszahl Item No Position	Bestellnummer Order Number Numéro pour commander	Benennung Description Description	Menge Quantity Quantité
---------------------------------	---	---	-------------------------------

14	89.23.0002	Druckstück foot pied	4
15	89.23.0001	Gewindestift M12x100 DIN 438 set screw, slotted, cup M12x100 DIN 438 vis sans tête fente, cuvette M12x100 DIN 438	4
16	70.2.00 120	Sechskantmutter M12 DIN 934 hex. nut M12 DIN 934 écrou à 6 pans M12 DIN 934	8
17	20451.40.0718	Ablageboden Tür door shelf tablette rabattante	2
18	38.17.0006	IPON -Verschraubung IPON cable grip serre câble	1
19	38.12.0001	Kupplung mit Knickschutz anti kink socket prise anticoque	1
20	38.31.0008	Klemmkasten terminal block boîte de bornes	1
21	20451.61.1018	Trichter klein funnel (small) entonnoir (petit)	1
22	51.1.05 010	Inbusschraube verzinkt M5x10 DIN 912 hex. socket cap screw zinc plated M5x10 DIN 912 vis à 6 pans creux tête cyl. M5x10 DIN 912	8
23	51.6.10 055	Inbusschraube M10x55 DIN 912 hex. socket cap screw M10x55 DIN 912 vis à 6 pans creux tête cyl. M10x55 DIN 912	4
24	20202.20.0492	Distanzscheibe spacer disc rondelle entretoise	10
25	70.3.00 100	Sechskantmutter sel. M10 DIN 985 hex. nut self locking M10 DIN 985 écrou de sécurité hexagonal à frein M10 DIN 985	4
26	20451.40.1200	Einlaufblech feed plate tôle d'introduction	1



Ortszahl Item No Position	Bestellnummer Order Number Numéro pour commander	Benennung Description Description	Menge Quantity Quantité
27	51.1.06 012	Inbusschraube verzinkt M6x12 DIN 912 hex. socket cap screw zinc plated M6x12 DIN 912 vis à 6 pans creux tête cyl. M6x12 DIN 912	2
28	38.10.0010	Sicherheitsschalter safety switch switch de sécurité	1
29	55.4.04 008	Senkschraube M4x8 DIN 965 cross c/s screw M4x8 DIN 965 vis à tête conique fraisée M4x8 DIN 965	6
30	20451.10.0018	Gestell chassis bâti	1
31	89.50.0003	Doppelkugelschnäpper double ball-catch loqueteau à billes	1
32	78.6.00 070	Sicherungsscheibe Ø 7 DIN 6799 retaining washer for shafts Ø 7 DIN 6799 bague de frein pour arbres Ø 7 DIN 6799	8
33	20451.40.0992	Achse kurz short axle axe court	2
34	20451.17.0018	Tür door porte	1
35	38.10.0012	Grenztaster "bag full" cut-out switch switch sécurité "sac plein"	1
36	51.1.04 025	Inbusschraube verzinkt M4x25 DIN 912 hex. socket cap screw zinc plated M4x25 DIN 912 vis à 6 pans creux tête cyl. M4x25 DIN 912	6
37	20451.40.1300	Haltespange holding clip agrafe support	1
38	38.10.0014	Einbaugehäuse housing boîtier	1
39.1	38.10.0013 Use 38.10.0016	Motorschutzschalter motor safety switch disjoncteur de protection	1



Ortszahl Item No Position	Bestellnummer Order Number Numéro pour commander	Benennung Description Description	Menge Quantity Quantité
---------------------------------	---	---	-------------------------------

39.2	38.10.0015	Not - Aus Betätiger emergency switch interrupteur d'urgence	1
40	64.3.35 020	PT-Schraube verzinkt KB 3,5x20 WN 1411 s/t screw zinc pl. for plastic KB 3.5x20 WN 1411 vis autota. zinguée pour plastique KB 3,5x20	2
41	20451.40.1100	Schutzplatte cover plate carter sécurité	1
42	59.6.29 065	Linsenblechschraube Bz 2,9x6,5 DIN 7981 cross recessed pan head tapping screw DIN 7981 vis à tôle ronde bombée cruci. Bz 2,9x6,5 DIN 7981	2
43	38.10.0002	Modulhalter module support support module	4
44	38.10.0003	Modul - Lampenelement modular light lampe modulaire	3
45	38.13.0001	Lampe 130V/20mA lamp 130V/20mA ampoule 130V/20mA	3
46	38.10.0001	Betätiger machine "on" switch switch de commande	3
47	38.10.0004	Tasterkappe grün green button cover couvre bouton vert	2
48	38.10.0005	Tasterkappe rot red button cover couvre bouton rouge	1
49	38.10.0006	Tasterkappe klar clear button cover couvre bouton transparent	1
50	20451.40.0108	Seitenwand rechts oben side wall right upper tôle droite sup.	1
51	70.2.00 050	Sechskantmutter M5 DIN 934 hex. nut M5 DIN 934 écrou à 6 pans M5 DIN 934	4



Ortszahl Item No Position	Bestellnummer Order Number Numéro pour commander	Benennung Description Description	Menge Quantity Quantité
52	20451.40.0218	Seitenwand rechts unten side wall right lower tôle droite dess.	1
53	20451.40.0618	Ablageboden Vorderwand front wall shelf tablette carter avant	1
54	78.6.00 050	Sicherungsscheibe Ø 5 DIN 6799 retaining washer for shafts Ø 5 DIN 6799 bague de frein pour arbres Ø 5 DIN 6799	12
55	70.3.00 060	Sechskantmutter sel. M6 DIN 985 hex. nut self locking M6 DIN 985 écrou de sécurité hexagonal à frein M6 DIN 985	6
56	20451.40.1092	Stütze support brackets bras support	6
57	20451.63.0018	Vorderwand front wall tôle de fixation tablette	1
58	20451.90.0018	Schneidgutbehälter waste carton corbeille à papier (carton)	1
59	20451.01.0819	Rolle feststehend fixed castor roulette fixe	2
60	92800.01.0619	Rolle lose castor unbraked roulette sans frein	2
61	51.1.12 045	Inbusschraube verzinkt M12x45 DIN 912 hex. socket cap screw zinc plated M12x45 DIN 912 vis à 6 pans creux tête cyl. M12x45 DIN 912	4
62	78.1.00 130	U.-Scheibe Ø 13 DIN 125 washer Ø 13 DIN 125 rondelle Ø 13 DIN 125	4
63	39.01.0001	Getriebemotor 380V / 2,2kW geared motor 380V / 2,2kW moteur réducteur 380V / 2,2kW	1
64	51.8.08 020	Senkschraube M8x20 DIN 7991 hex. socket c/s head screw M8x20 DIN 7991 vis à 6 pans creux tête fraisée M8x20 DIN 7991	2



Ortszahl Item No Position	Bestellnummer Order Number Numéro pour commander	Benennung Description Description	Menge Quantity Quantité
---------------------------------	---	---	-------------------------------

65	20451.30.0500	Kettenrad 2-fach double chain wheel pignon à chaînes double	1
66	20451.20.0700	Auflagewinkel oben upper locating bracket équerre support sup.	1
67	20451.20.0600	Auflagewinkel unten lower locating bracket équerre support dess.	1
68	38.10.0035	Mikroschalter V3 micro-switch V3 micro-switsch V3	1
69	20202.30.0800	Sinterlager sintered bearing coussinet fritté	2
70	20451.24.0092	Rotor cranked arm arbre coudé	1
71	51.3.06 025	Inbusschraube L-L-S M6x25 DIN 912 hex. socket cap screw thread lock M6x25 DIN 912 vis à 6 pans creux tête cyl. filet bloqué DIN 912	1
72	79.6.00 064	Zahnscheibe verzinkt A 6,4 DIN 6797 toothed lock washer zinc plated A 6.4 DIN 6797 rondelle dentée zinguée A 6,4 DIN 6797	2
73	20451.25.0189	Kupplungsstück dog clutch accouplement à griffes	1
74	82.3.10 032	Zylinderstift 10x32 DIN 6325 parallel pin hardened 10x32 DIN 6325 goupille cyl. 10x32 DIN 6325	1
75	20451.25.0289	Antriebszapfen drive pin tourillon de transmission	1
76	20451.20.1000	Trennblech hinten rear separating plate tôle séparatrice arrière	1
77	85.2.45 175	Sicherungsring 45x1,75 DIN 471 retaining ring for shafts 45x1.75 DIN 471 circlip extérieur 45x1,75 DIN 471	1



Ortszahl Item No Position	Bestellnummer Order Number Numéro pour commander	Benennung Description Description	Menge Quantity Quantité
---------------------------------	---	---	-------------------------------

78	39.06.0001	Kette 3/4"x7/16" 63 Glieder 2-reihig double chain 63 links 3/4"x7/16" chaîne double 3/4"x7/16" à 63 maillons	1
78.1	39.16.0001	Verschlußglied 3/4"x7/16" 2-reihig double closing link 3/4"x7/16" maillon de raccord 3/4"x7/16" double	1
79	85.2.36 175	Sicherungsring 36x1,75 DIN 471 retaining ring for shafts 36x1.75 DIN 471 circlip extérieur 36x1,75 DIN 471	1
80	20451.30.0398	Zahnrad hinten rear gear pignon arrière	1
81	51.1.12 035	Inbusschraube verzinkt M12x35 DIN 912 hex. socket cap screw zinc plated M12x35 DIN 912 vis à 6 pans creux tête cyl. M12x35 DIN 912	8
82	20451.20.0200	Seitenwand links side wall left flasque gauche	1
83	20453.20.0598	Abstreifer 3 mm stripper 3 mm griffe 3 mm	121
84	20453.20.0600	Ankerstab anchor rod barre maintien flasque	4
85	68.1.06 008	Rillenkugellager 6008 2RSR deep groove ball bearing 6008 2RSR roulement 6008 2RSR	2
86	88.0.10 036	Paßfeder A/B 10x8x36 DIN 6885 feather key A/B 10x8x36 DIN 6885 clavette parallèle A/B 10x8x36 DIN 6885	1
87	20453.30.0496	Schneidwalze hinten 3,9x60 mm CC rear cutting cylinder 3.9x60 mm CC rouleau arrière 3,9x60 mm CC	1
88	58.4.08 016	Gewindestift M8x16 DIN 913 hex. socket set screw flat point M8x16 DIN 913 vis s. tête à 6 pans creux bout plat M8x16 DIN 913	2
89	82.1.04 026	Spannhülse schwer 4x26 DIN 1481 heavy-duty scroll pin 4x26 DIN 1481 goupille élastique épaisse 4x26 DIN 1481	1



Ortszahl Item No Position	Bestellnummer Order Number Numéro pour commander	Benennung Description Description	Menge Quantity Quantité
90	20451.30.0600	Kettenrad 2-fach double chain wheel pignon à chaînes double	1
91	20451.30.0498	Zahnrad vorn front gear pignon avant	1
92	88.0.12 080	Paßfeder A/B 12x8x80 DIN 6885 feather key A/B 12x8x80 DIN 6885 clavette parallèle A/B 12x8x80 DIN 6885	1
93	68.1.06 010	Rillenkugellager 6010 2RSR deep groove ball bearing 6010 2RSR roulement 6010 2RSR	2
94	20453.30.0396	Schneidwalze vorn 3,9x60 mm CC front cutting cylinder 3.9x60 mm CC rouleau avant 3,9x60 mm CC	1
95	20300.50.0119	Isolierplatte insulation plate plaque isolante	1
96	20451.20.0100	Seitenwand rechts side wall right flasque droit	1
97	20451.30.0700	Kettenrad 1-fach single chain wheel pignon à chaînes simple	1
98	20451.30.0800	Kettenrad 1-fach single chain wheel pignon à chaînes simple	1
99	39.06.0003	Kette 8x3mm 47 Glieder 1-reihig single chain 8x3mm 47 links chaîne 8x3mm à 47 maillons simple	1
99.1	39.16.0002	Verschlußglied 8x3 mm 1-reihig single closing link 8x3 mm maillon de raccord 8x3 mm simple	1
100	20451.20.0800	Auflageleiste locating bar latte de support	2
101	51.1.10 030	Inbusschraube verzinkt M10x30 DIN 912 hex. socket cap screw zinc plated M10x30 DIN 912 vis à 6 pans creux tête cyl. M10x30 DIN 912	4



Ortszahl Item No Position	Bestellnummer Order Number Numéro pour commander	Benennung Description Description	Menge Quantity Quantité
---------------------------------	---	---	-------------------------------

102	20453.20.0700	Füllstandsklappe "bag full" flap sécurité sac plein	1
103	51.1.03 016	Inbusschraube verzinkt M3x16 DIN 912 hex. Socket cap screw zinc plated M3x16 DIN 912 vis à 6 pans creux tête cyl. M3x16 DIN 912	2
104	51.3.08 020	Inbusschraube L-L-S M8x20 DIN 912 hex. socket cap screw thread lock M8x20 DIN 912 vis à 6 pans creux tête cyl. filet ploqué DIN 912	2
105	20451.60.1018	Begrenzungsblech frame cadre	1

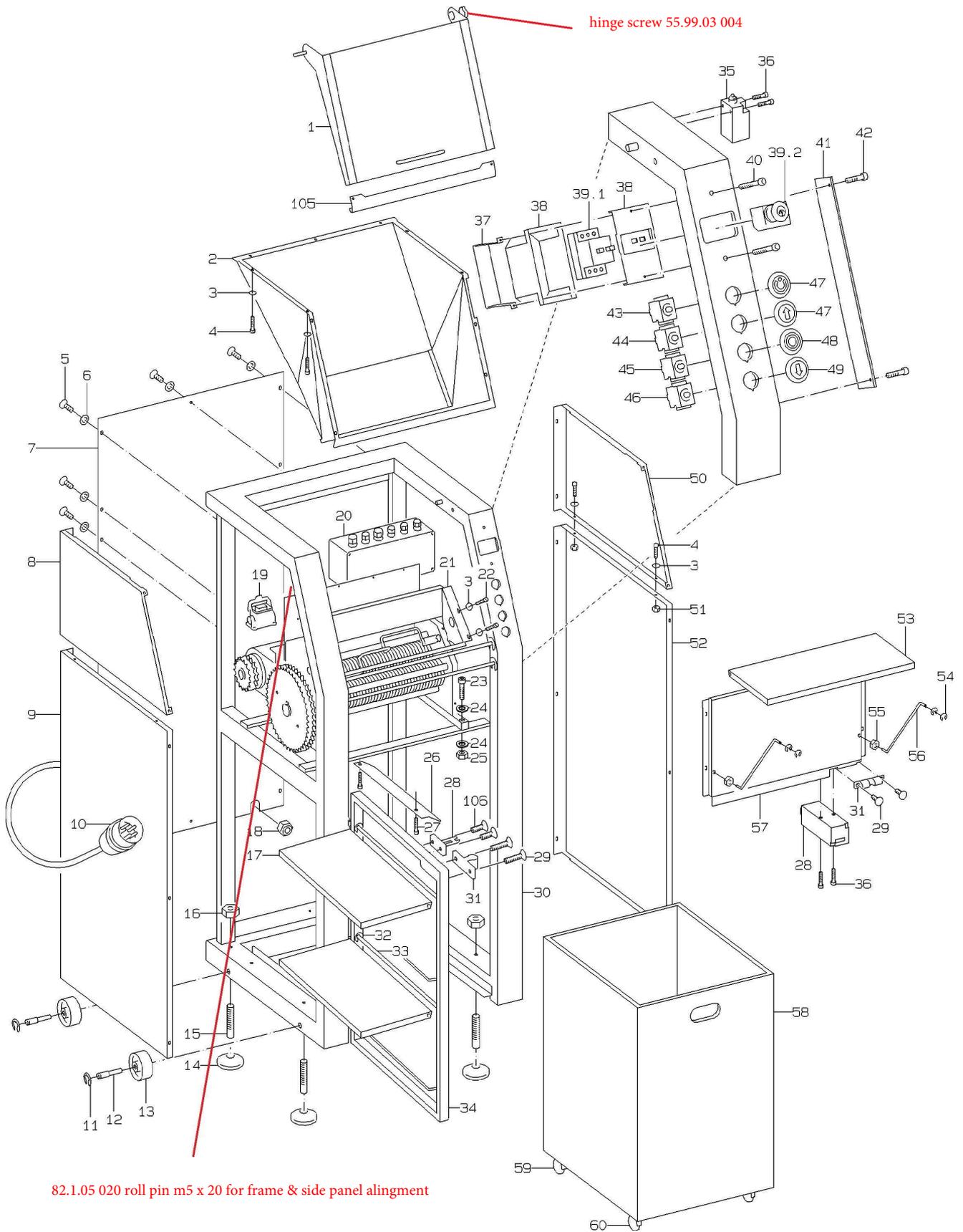


Abbildung 1 Aktensvernichter 20453
 Illustration 1 Document shredder 20453
 Illustration 1 Destructeur de documents 20453

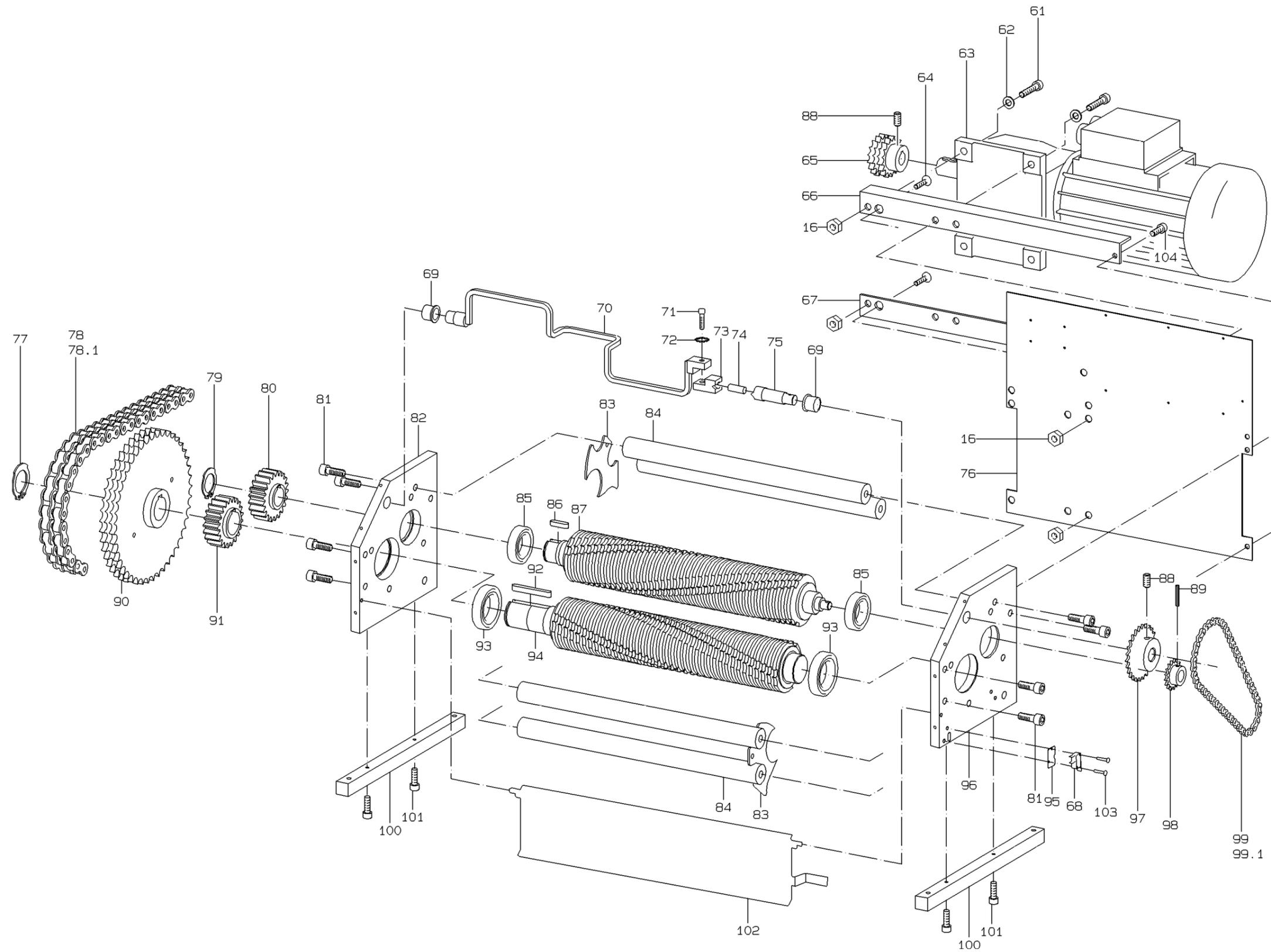


Abbildung 2 Aktenvernichter 20453
 Illustration 2 Document shredder 20453
 Illustration 2 Destructeur de documents 20453