

REVISED

4:33 pm, Feb 18, 2009

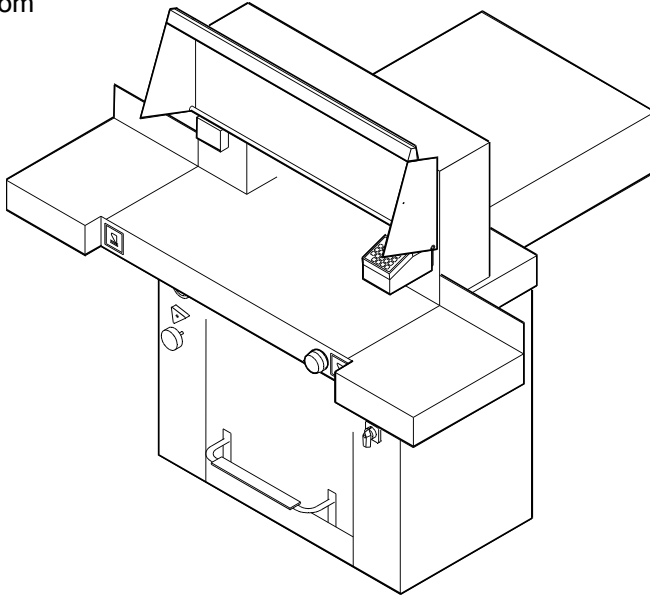
Ersatzteilliste

Spare parts list

Liste des pieces de rechange

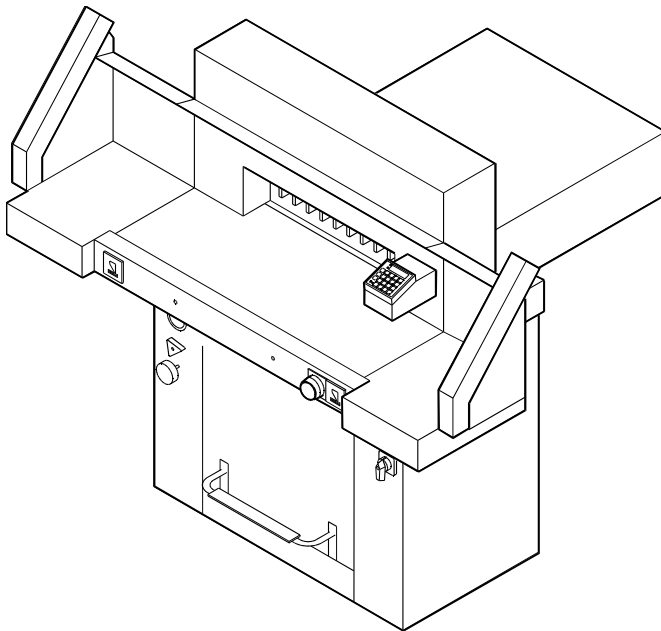
Lista de piezas de recambio

ProSource Packaging, Inc.
14911 Stuebner Airline Suite A
Houston, TX 77069
800-203-0233
www.Machine-Solution.com



EBA 550
EBA 550 LT

Ab 07.2005



EBA 551-06
EBA 551-06 LT

Ab 07.2005

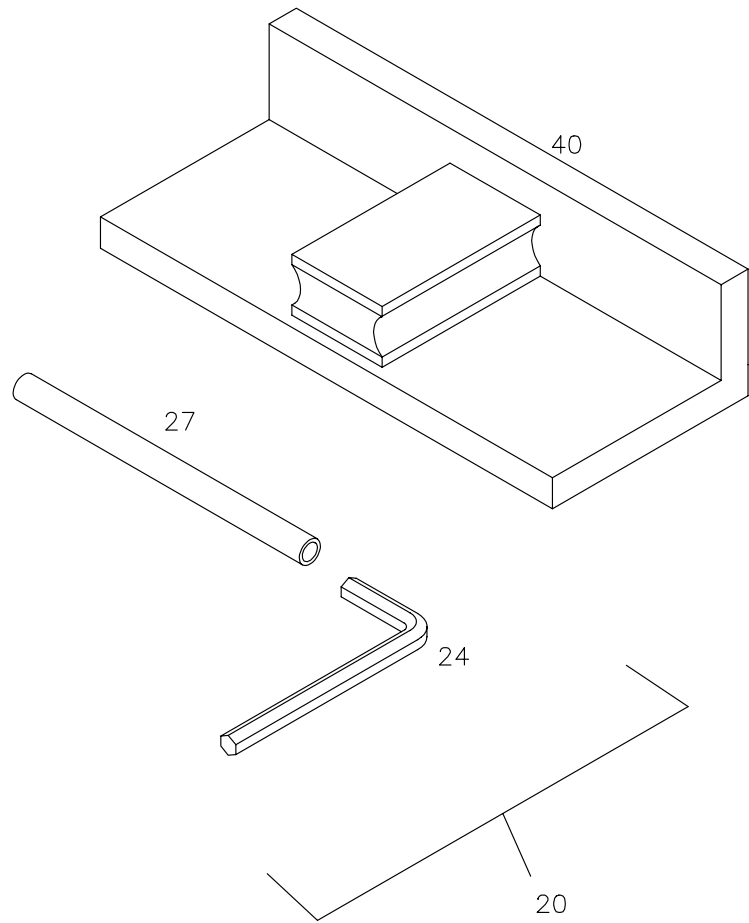
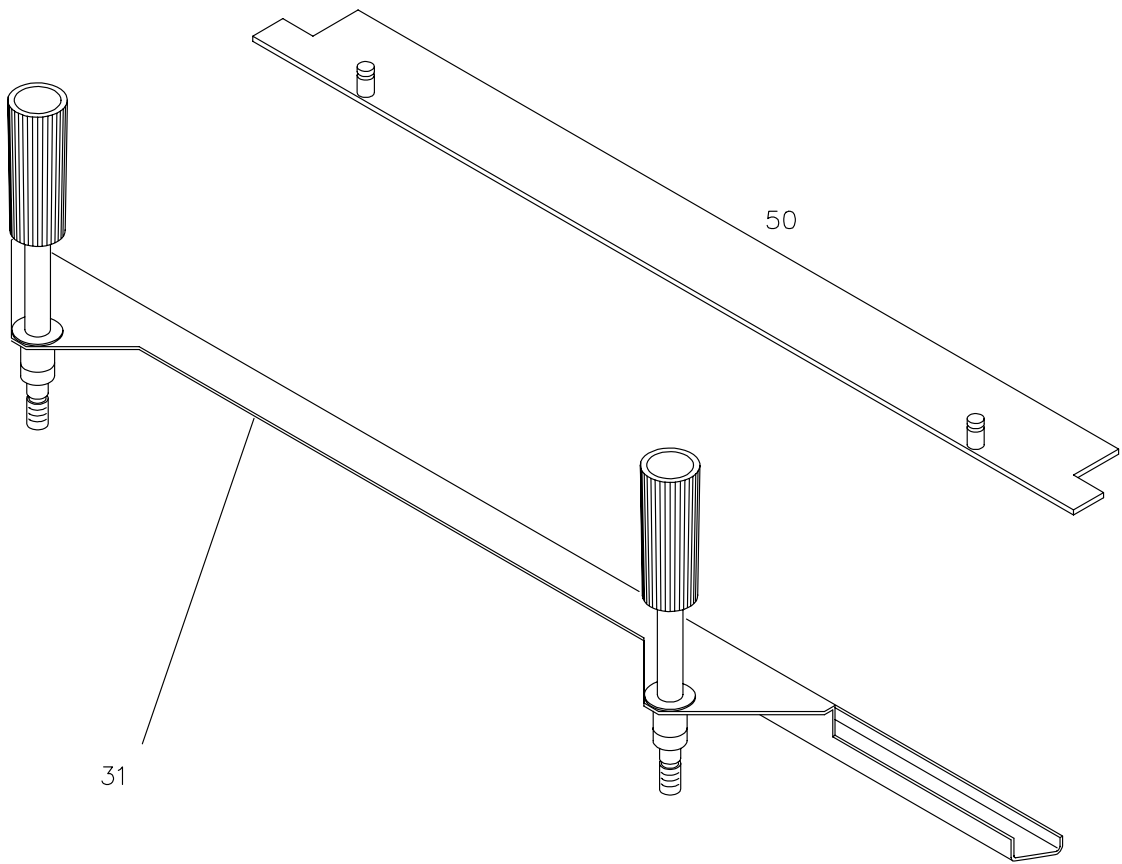
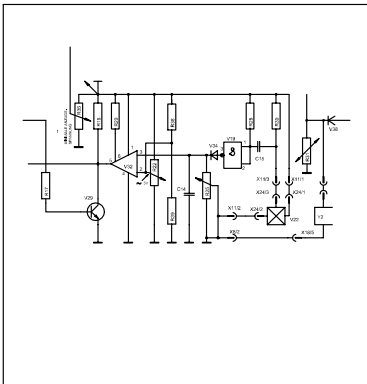
2

Betriebsanleitung
Assembling and operating instructions
Instructions de service
Instrucciones de servicio

3

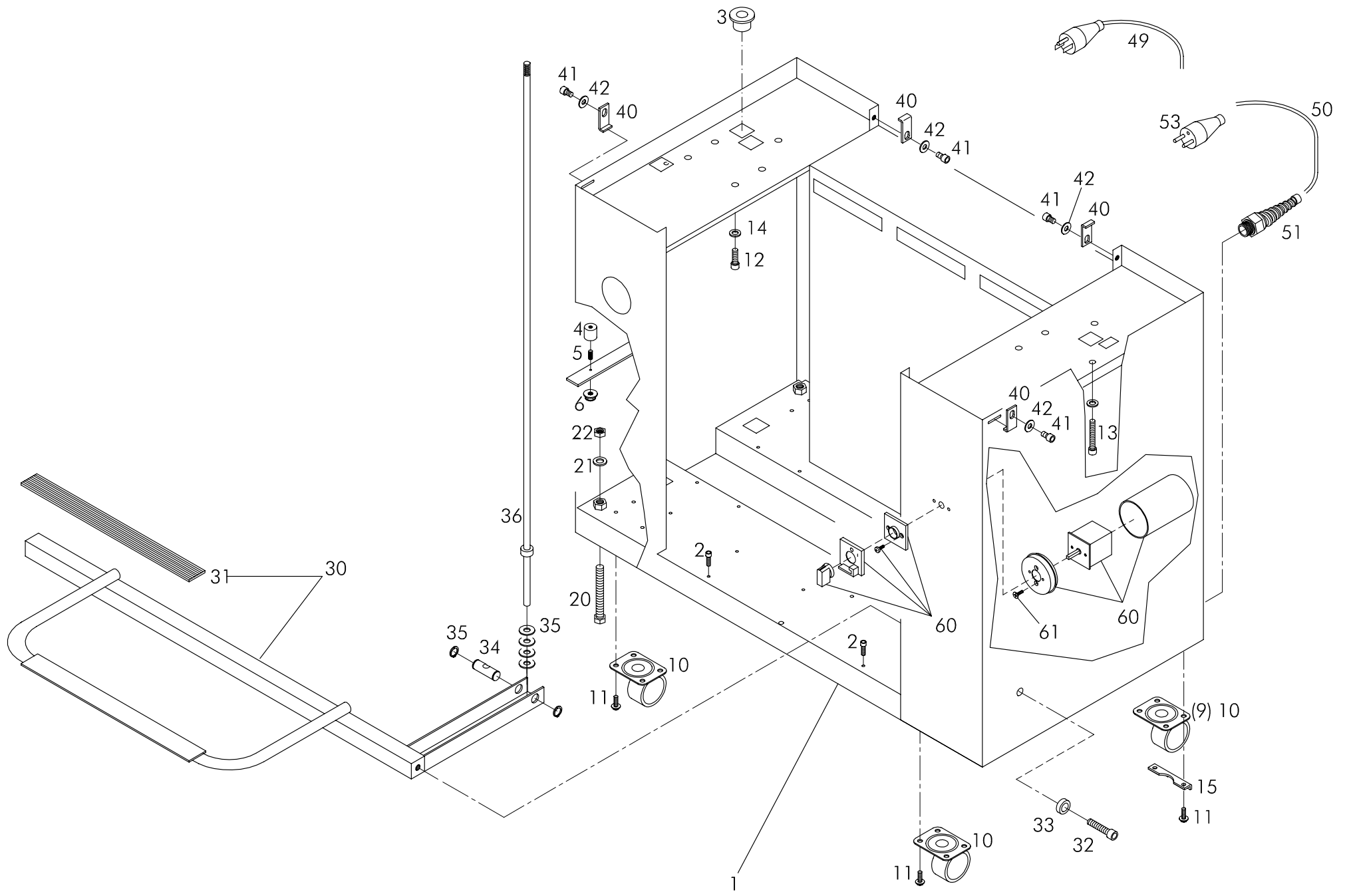
Ersatzteilliste
Spare Parts List
Liste des Pieces de Rechange

4



244**Zubehör**Accessories
Anccessoires
Accesorios**1**

Pos	Bestellnr Part-No.: Référence: No.de Pedido	Stk. Qty. Qté. Cant	Ersatzteil Spare part Pièce de rechange Pieza de recambio		Bemerkung Remark Annotation Nota
2	1 244 0 022	1	Betriebsanleitung	operating construction	
3	1 244 0 021	1	Ersatzteilliste	spare parts list	
4	3 244 3 148	1	Zsb.Schaltplan 1ph Version B	wiring diagram	
20	3 244 0 008	1	ZSB Zubehör	accessories	
24	9002 141	1	6KT-Schraubendr.Abgew. SW 4	angle screw driver	
24	9005 105	1	6KT-Schraubendr.Abgew. SW 6	angle screw driver	
24	05 111 00 78	1	6KT-Schraubendr.Abgew. SW 8	angle screw driver	
27	4 239 0 013	1	Rohr	tube	
31	3 244 0 024	1	ZSB Messerhalter kpl.	blade holder, complete	
40	9000 521	1	Aufstosswinkel	knocking up device	
50	1202 026	1	ZSB Papierschutz	paper protection unit	Option

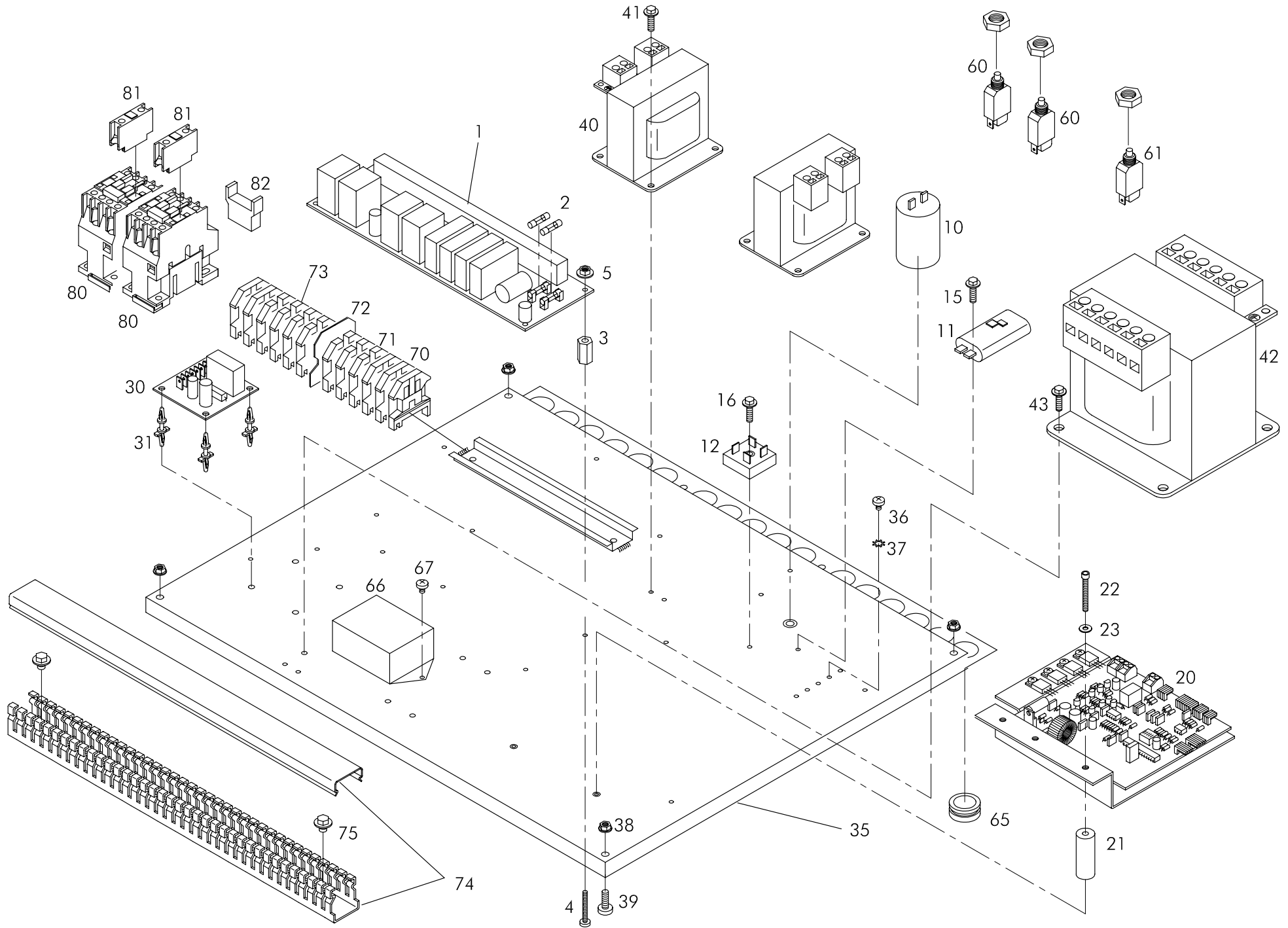


244

UntergestellBase Frame
Châssis
Capitulo

2

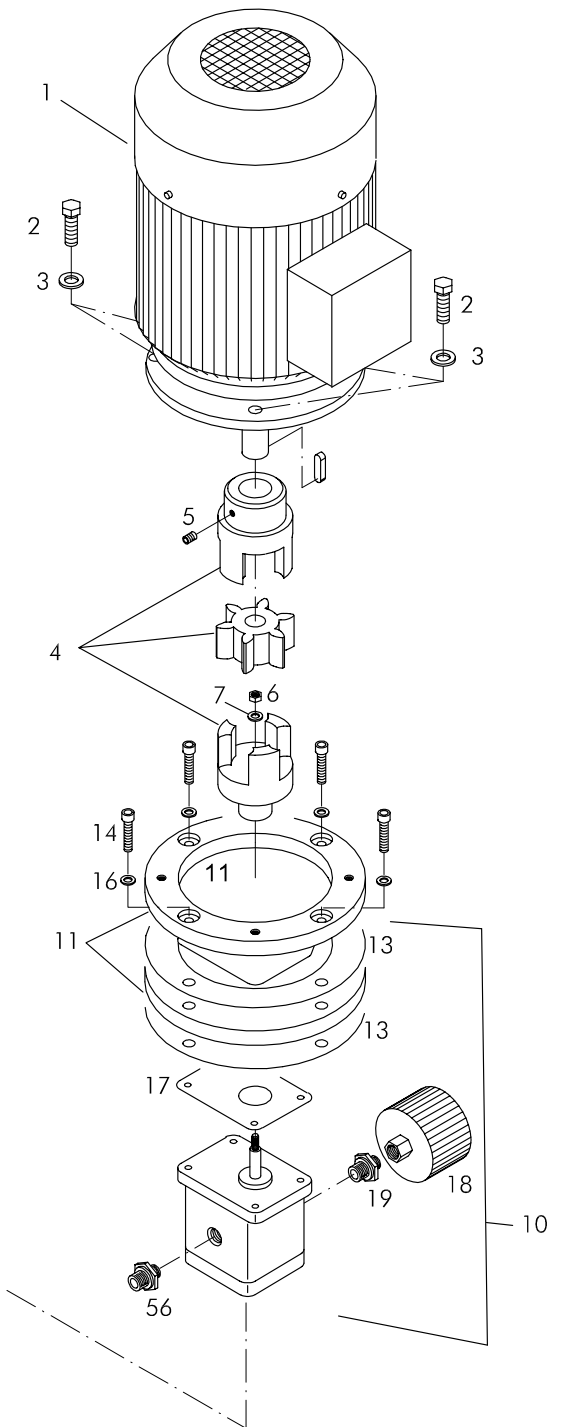
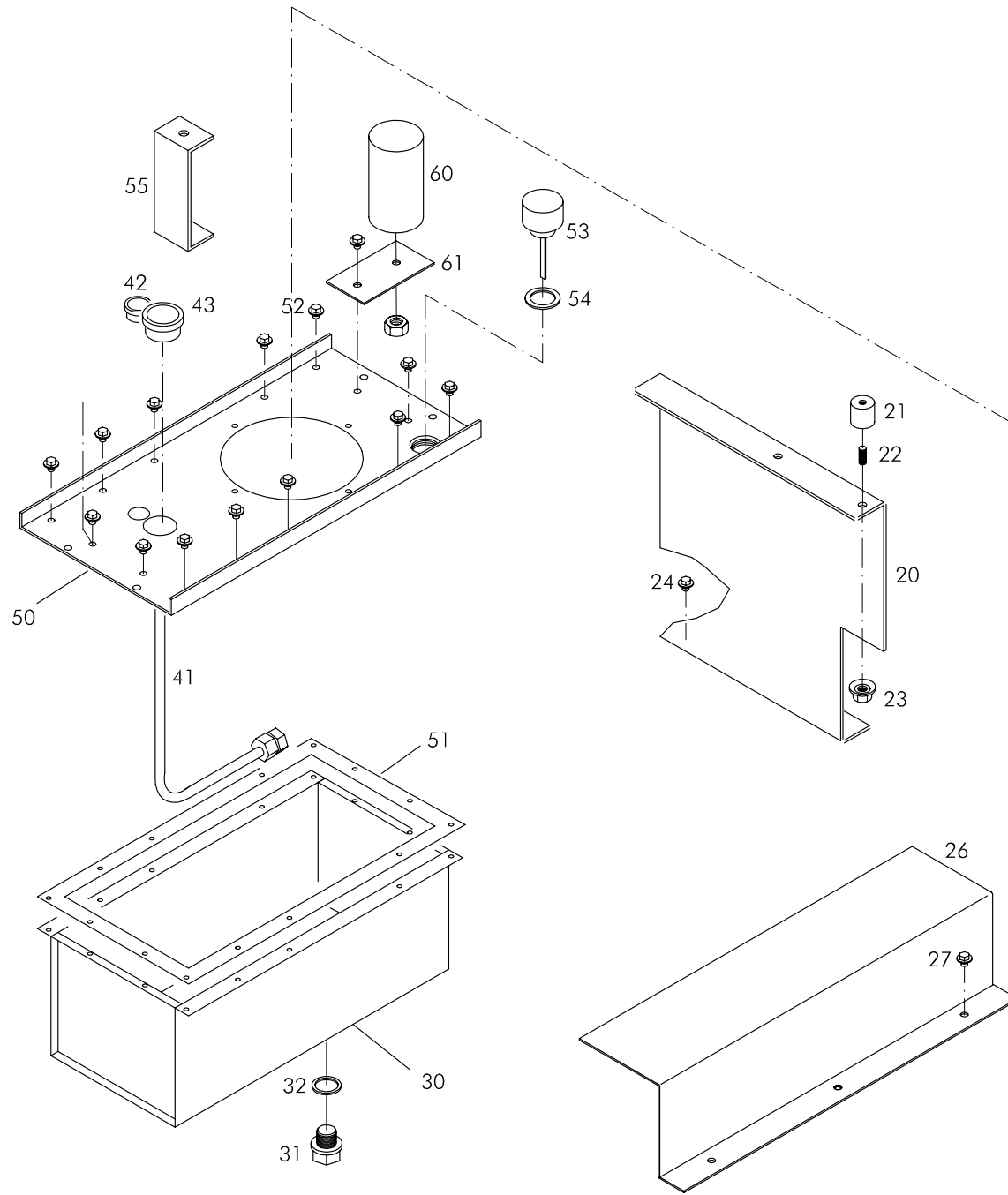
Pos	Bestellnr Part-No.: Référence: No.de Pedido	Stk. Qty. Qté. Cant	Ersatzteil Spare part Piecè de rechange Pieza de recambio		Bemerkung Remark Annotation Nota
1	3 244 1 012	1	ZSB Untergestell		
2	04 119 27 11	2	SHR.DIN7500 M5x16 ZYL 6KT FOR	screw	
3	9004 338	1	Rohrdurchführung D18 (Uc2810)	tube duct socket	
4	9004 463	2	Rundlager Typ C D-20X20	bearing	
5	9004 897	2	SHR.DIN913 M6x12 STI In6kt	threaded pin	
6	9004 192	2	MU DIN934 M6 6KT mit SHB	hexagon nut	
9	04 426 00 10	2	Bockkrolle D-58	guided roll	bis 38/2005; until 38/2005
10	9004 198	2	Lenkrolle D-58	guided roll	bis 38/2005; until 38/2005
10	9005 550	4	Lenkrolle D-60	guided roll	ab 39/2005; from 39/2005
11	9004 176	16	SHR.DIN7500 M6x12 6KT	hexagon screw	
12	9001 436	7	SHR.DIN912 M8x20 ZYL In6kt	cylinder screw	
13	9005 21	1	SHR.DIN912 M8x35 ZYL In6kt	cylinder screw	
14	9004 295	8	Scheibe 8,4 DIN134	washer	
15	1205 101	2	Sicherungsblech	plate	ab 39/2005; from 39/2005
20	04 105 01 49	4	SHR.DIN558 M12x100 6KT GWDKP	hexagon screw	
21	9004 756	4	Scheibe 13 DIN134-ST.Brüniert	washer	
22	9001 503	4	MU DIN934 M12 6KT	hexagon nut	
30	3 244 2 021	1	ZSB Fusspedal	foot pedal	
31	4 244 2 061	1	Profilgummi	profile rubber	
32	9004 744	2	SHR.DIN912 M10x25 ZYL In6kt	cylinder screw	
33	1202 021	2	Ausgleichsbuchse	equalizer	
34	4 244 2 054	1	Hebellager	lever bearing	
35	9001 927	2	SI RG DIN471 16X1 (F.Wellen)	locking ring	
36	3 244 2 022	1	ZSB. Druckstange	pressure bar	
40	4 244 0 018	4	Tischhaltewinkel	angle	
41	9004 739	4	SHR.DIN912 M8x12 ZYL In6kt	cylinder screw	
42	9004 295	4	Scheibe 8,4 DIN134	washer	
49	9100 257	1	Netzkabel USA 3xAWG12 (20A)	Power suply cord 3-core	nur USA; only USA with Plug (20A)
50	3 000 5 383	1	Kabel 3 1,5qmm 4500mm lg.	Power suply cord 3-core	
51	04 758 00 51	1	Kabelverschr. PG 13,5 M. Z+K	cable screw connection	
53	04 756 00 05	1	Schuko-Stecker (D)	ground outlet	
60	9003 390	1	Hauptschalter	main switch	
61	9002 300	1	SHR.DIN965 M4x8 SE KRZ	countersunk screw	



244**Elektrische Einrichtung**Electrical equipment
Installation électrique
Dispositivo eléctrico**3**

Pos	Bestellnr Part-No.: Référence: No.de Pedido	Stk. Qty. Qté. Cant	Ersatzteil Spare part Pièce de rechange Pieza de recambio		Bemerkung Remark Annotation Nota
1	4850 500	1	Sicherheitssteuerung EP	safety control EP	550
1	1205 010	1	Sicherheitssteuerung EP	safety control EP	551-06
2	04 760 00 23	2	Glasrohrschmelzeinsatz 2,5A	glass tube fuse link	F4 / F5
3	2206 033	6	Distanzhalter L 11,5 SW5 M3	distance ring	
4	9002 349	6	SHR.DIN7985 M3x20 LI KRZ	lens screw	
5	9005 556	6	MU DIN934 M3 6KT mit Scheibe	hexagon nut	
10	3 244 3 070	1	ZSB Ladeelko 10 000 uF 40 V		
11	9001 385	1	Entstoerfilter Eichhoff F12000/87	radio interfer.suppr.filter	
12	9001 529	1	Gleichrichter BB 37 933	rectifier	
15	9004 312	1	SHR M4x8 M.Sch 6KT Gewindef.	hexagon screw	
16	9003 745	1	SHR.DIN7500 M4x16 LI KRZ FORM	lens screw	
20	3 244 3 085	1	ZSB Positioniersteuerung 550; 551	interface board	nur mit (only with) 3 244 3 081
21	4 245 5 037	2	Hülse 40mm	sleeve 40mm	
22	04 120 13 24	2	SHR.DIN912 M5x50 ZYL IN 6 KT	cylinder screw	
23	9001 394	2	Scheibe 5,3 DIN134	washer	
30	3 245 3 167	1	ZSB Nachlaufmessung	counting device	nur 551-06; only 551-06
31	04 763 00 20	4	Distanzhalter 6,35mm	distance piece 6,35mm	nur 551-06; only 551-06
35	3 244 3 078	1	ZSB Geräteplatte EP (B)	base plate for relay box	
36	9004 184	4	SHR.DIN7500 M4x10 LI KRZ Form	lens screw	
37	9001 563	4	Zahnscheibe A 4,3 DIN6797	spring tooth disc	
38	9004 419	4	MU DIN934 M5 6KT mit Scheibe	hexagon nut	
39	9005 645	4	SHR.DIN7985 M5x20 LI KRZ SHB	lens screw	
40	9003 296	2	Transform. 230V / 24V / 80VA	transformer	230 V / 100 V
40	9003 295	2	Transform. 115V / 24V / 80VA	transformer	115 V
41	9004 312	4	SHR M4x8 M.Sch 6KT Gewindef.	hexagon screw	
42	9005 323	1	Transformator Uten 450	transformer	95 V - 105 V 2,7kVA 1Ph nur Japan
43	9004 263	4	SHR.M5x10 M.Sch. 6KT SHB FOR	hexagon screw	
60	14 752 05 47	2	Schutzschalter 17A F1 F2	circuit breaker 17A F1 F2	115V
60	14 752 05 35	2	Schutzschalter 10A F1 F2	circuit breaker 10A F1 F2	230 V / 100 V
61	14 752 05 40	1	Schutzschalter 4A F3	protective switch 4A F3	
65	9002 194	17	Steckstutzen	cable duct socket	
66	9004 393	1	Filter	filter	
67	9002 896	2	SHR DIN7500 M4x10 KRZ SHB	screw	
70	9002 211	5	Universalschutzleiterklemme	binder	
71	9002 213	4	Universalklemme UK 5	binder	
72	9004 237	1	Abteilungstrennplatte	plate	
73	9002 212	1	Universalklemme UK 5 BU	universal binder	
74	4 245 3 168	2	Verdrahtungskanal 60X25X370		
74	1204 004	4	Verdrahtungskanal 40X25X370		
75	9004 312	8	SHR M4x8 M.Sch 6KT Gewindef.	hexagon screw	
80	9002 302	2	Schütz B 12-30-10		
81	9002 222	2	Hilfskontakt für Schütz		
82	9004 377	1	Filter RC 5-1/50	interferencefilter	

D Bestellnummern für Kabel und Stecker siehe Bauschaltplan **GB** Part No for cables and plugs on circuit diagram**F** No. de référence pour câbles voir schéma des circuits**E** bastidor inferior



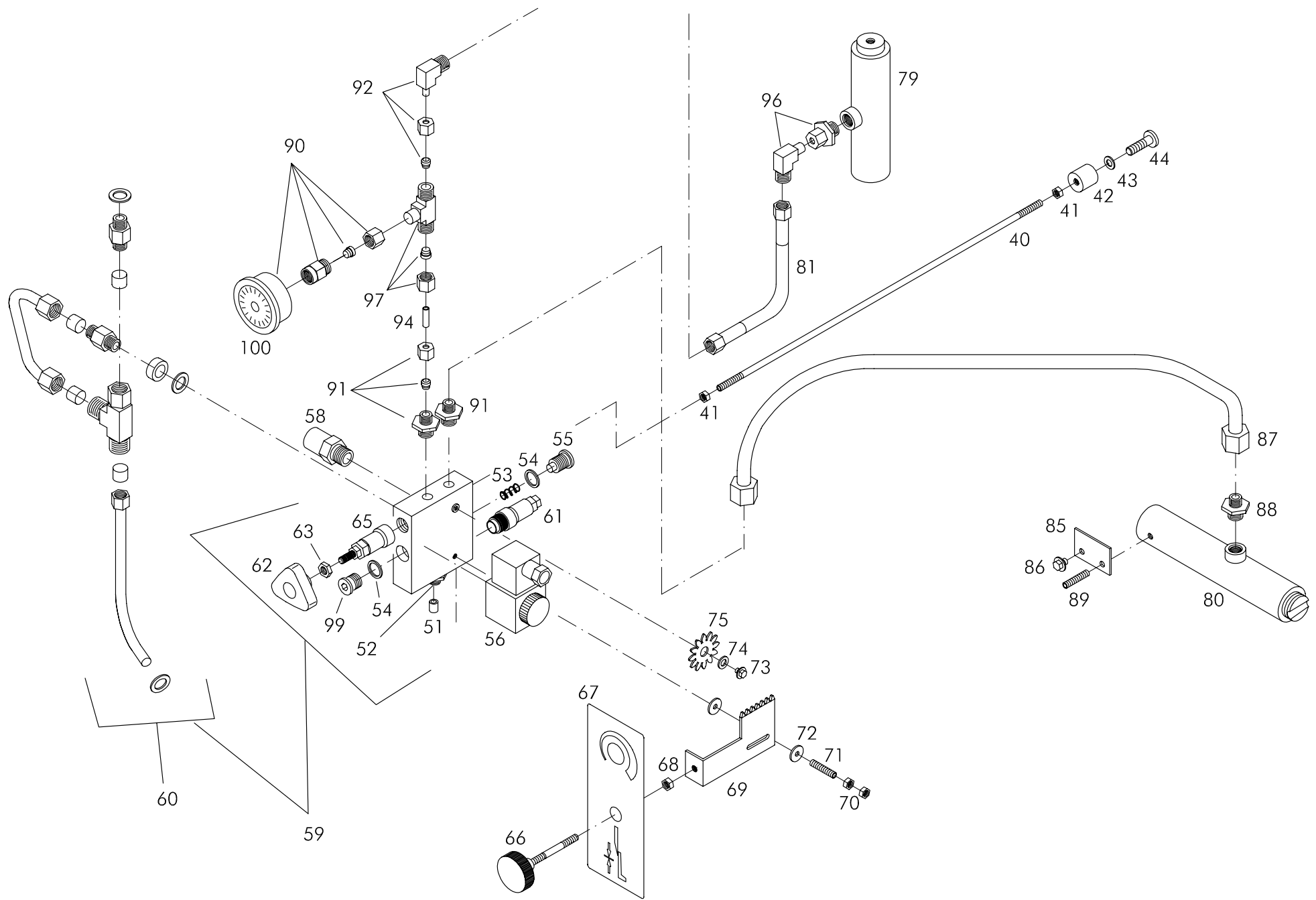
244

Hydraulik

Hydraulic
Hydraulique
Hidráulico

4

Pos	Bestellnr Part-No.: Référence: No.de Pedido	Stk. Qty. Qté. Cant	Ersatzteil Spare part Pièce de rechange Pieza de recambio		Bemerkung Remark Annotation Nota
	3 244 3 237	1	Zsb. Hydroaggregat	hydr. aggregate	550 / 115 V
	3 244 3 234	1	Zsb. Hydroaggregat	hydr. aggregate	550 / 230 V / 100 V
	3 244 3 236	1	Zsb. Hydroaggregat	hydr. aggregate	551 / 115 V
	3 244 3 235	1	Zsb. Hydroaggregat	hydr. aggregate	551 / 230 V / 100 V
1	9005 501	1	E-Motor 1AC 115/60	e-motor 1ac 115/60	115 V Mot
1	14 750 02 98	1	E-Motor 1AC 230/50	e-motor 1ac 230/50 b5	230 V / 100 V
2	9001 490	4	SHR.DIN933 M10x25 6KT GWD KP	hexagon screw	
3	9004 755	4	Scheibe 10,5 DIN134	washer	
4	04 674 00 28	1	Kupplung M24-7,5	coupling	
5	04 162 14 33	1	SHR.DIN915 M6x10 STI ZPF In6kt	threaded pin	
6	9001 500	1	MU DIN934 M6 6KT	hexagon nut	
7	9001 564	1	Zahnscheibe A 6,4 DIN6797	spring tooth disc	
10	3 244 3 203	1	Zsb. Pumpe	pump	
11	04 708 00 66	1	Pumpenflansch D-200	pump flange	
12	04 708 00 70	1	Zahnradpumpe	gear pump	
13	4 244 3 209	1	Dichtung	seal	
14	9001 435	8	SHR.DIN912 M6x25 ZYL In6kt	cylinder screw	
15	9003 244	4	Schnorr-Sicherung für M6	schnorr-fuse	
16	04 230 22 22	4	Scheibe 7,4 DIN134-ST	washer	
17	4 244 3 232	1	Dichtung	seal	
18	14 711 01 80	1	Saugfilter P11710-3	filter	
19		1	Doppelnippel	fitting	
20	4 244 3 292	1	Aggregatauflage	support	
21	9004 463	2	Rundlager Typ C D-20X20	bearing	
22	9004 897	2	SHR.DIN913 M6x12 STI In6kt	threaded pin	
23	9004 419	2	MU DIN934 M6 6KT SHB	hexagon nut	
24	9004 176	2	SHR.DIN7500 M6x12 6KT	hexagon screw	
26	4 244 1 032	1	Tankauflage	impost	
27	9004 175		SHR M5x12 6KT SHB Form	hexagon screw with washer	
30	3 245 3 212	1	ZSB. Tank	tank	
31	04 179 10 28	1	SHR R 3/4" DIN908 BND Aus6kt	oil drain screw	
32	04 283 30 08	1	Dichtung für 3/8" Alu	ring seal	
41	1202 076	1	Hochdruckschlauch 360	pipng	1 SN 10 DKL RSL 380P Schauz
42	9005 213	1	Rohrdurchführung GR 12 UC-2807	Piping	
43	9004 338	1	Rohrdurchführung GR 18 UC-2810	Piping	
50	4 244 3 291	1	Zsb. Tankdeckel	tank cap	
51	4 244 3 208	1	Tankdichtung	tank seal	
52	9004 734	14	SHR.DIN933 M5x10 6KT Tensilok	hexagon screw	
53	9004 435	1	Verschlußschraube M. Ölmeßstab	screw plug with oil dip stick	
54	9004 436	1	Dichtung	sealing	
55	4 244 3 290	1	Ventilhalter	bar	
56	9004 403	1	Gerade Einschraubversch.	straight screw connection	D12/ 3/8"
60	9003 186	1	Kondensator kpl 50 µF (mit Kabel)	capacitor 50 µF (with cable)	nur 230 V, only 230 V
60	9100 401	1	Kondensator kpl 130 µF (mit Kabel)	capacitor 130 µF (with cable)	nur 115 V, only 115 V
61	1205 051	1	Kondensatorblech	plate	nur 115 V, only 115 V



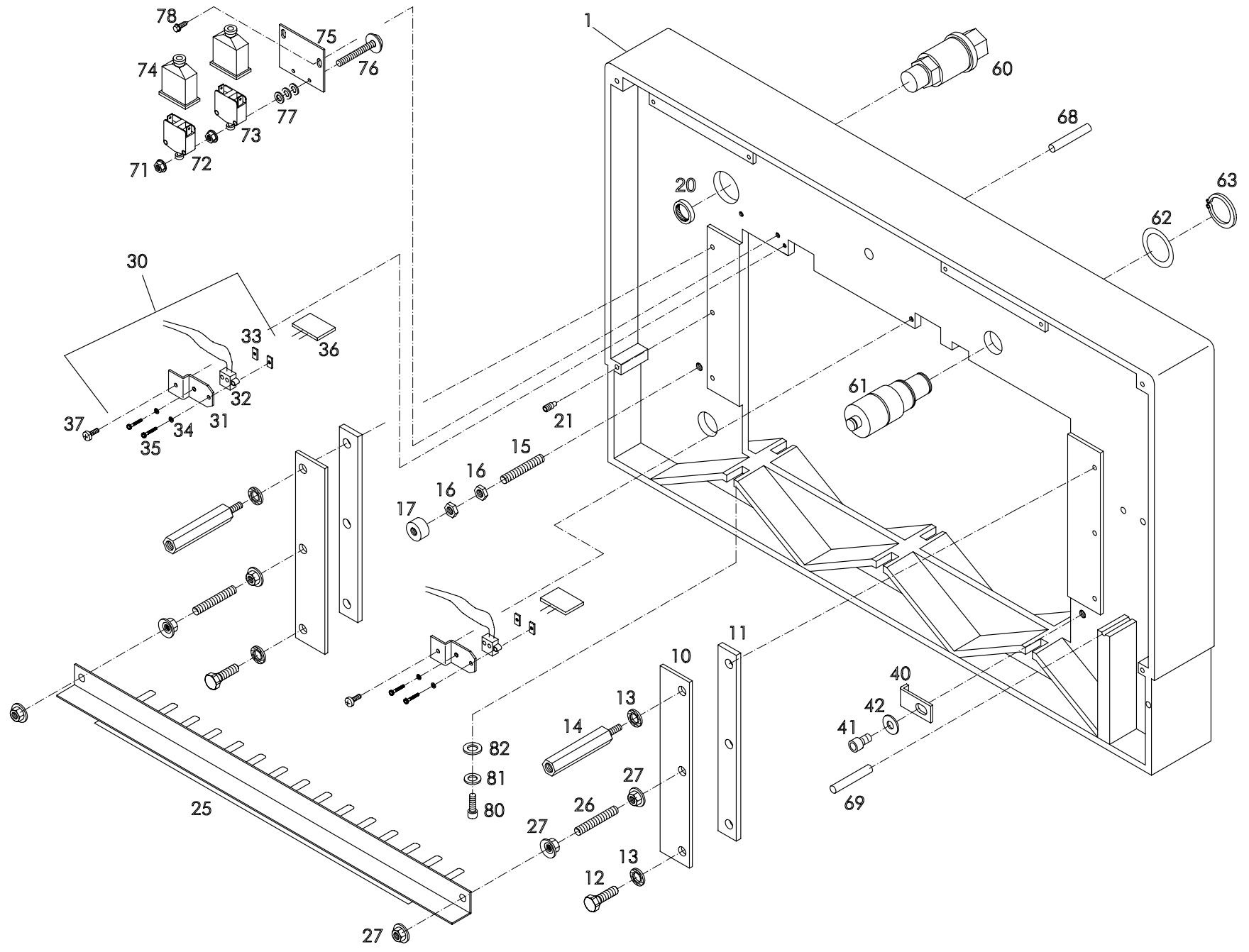
244

HydraulikHydraulic
Hydraulique
Hidráulico

5

Pos	Bestellnr Part-No.: Référence: No.de Pedido	Stk. Qty. Qté. Cant	Ersatzteil Spare part Pièce de rechange Pieza de recambio		Bemerkung Remark Annotation Nota
40	1201 004	1	Gewindestange	threaded rod	
41	9004 192	2	MU DIN934 M6 6kt	hexagon nut	
42	9004 463	1	Rundlager 20x20 M6	bearing	
43	9004 294	1	Scheibe 6,4 DIN134-St	washer	
44	9004 462	1	SHR.DIN7985 M6X8 LI KRZ SHB	screw	
51	4 244 3 251	1	Rückschlagventil	valve	
52	4 244 3 252	1	Gerade Einschraubverschraubung	fitting	551-06
53	4 244 3 247	1	Druckfeder	spring	551-06
54	04 622 00 25	2	Dichtring ausf. A 14x18x1,5	gasket	551-06
55	4 244 3 245	1	Verschlusschraube M14x1,5	screw	551-06
56	7240 301	1	Magneteinschraubventil 2/2W 24	valve	551-06
58	14 711 01 60	1	Membrandruckschalter 10-100bar	preassure switch	551-06
59	3 244 3 227	1	ZSB. Ventil komplett	valve	550
59	3 245 3 209	1	ZSB. Ventil komplett	valve	551-06
60	3 244 3 252	1	ZSB. Rücklaufleitung	reverse direction	550
60	3 244 3 231	1	ZSB. Rücklaufleitung	reverse direction	551-06
61	3 244 3 228	1	ZSB. Druckbegrenzungsventil	valve	
62	9004 535	1	Sterngriff Schwarz D-40	plastic handle	
63	04 204 01 13	1	MU DIN 439 M8 6KT Nid	flat hexagon nut	
64	4 244 3 248	1	Druckfeder	spring	
65	04 711 00 37	1	Druckbegrenzungsvent.20-130bar	pressure relief valve	
66	3 244 3 226	1	ZSB. Zugstange		
67	4 244 3 164	1	Klebeschild-Preßdruck	Klebeschild - pressdruck	
68	9001 500	1	MU DIN934 M6 6KT	hexagon nut	
69	3 244 3 213	1	ZSB. Zahnstangensegment	rack segment	
70	9001 500	2	MU DIN934 M6 6KT	hexagon nut	
71	04 160 14 48	1	SHR.DIN913 M6x30 STI In6kt	threaded pin	
72	9001 414	2	Scheibe DIN440 D1 6,6/D2 22/S2	washer	
73	9004 734	1	SHR.DIN933 M5x10 6KT Tensilok	hexagon screw	
74	9001 614	1	U-Scheibe	washer	
75	4 244 3 265	1	Zahnrad Z 15 M2,5	toothed wheel	
79	3 244 3 214	1	ZSB. Hydraulikzylinder kurz II	hydraulic cylinder	
80	3 244 3 216	1	ZSB. Hydraulikzylinder lang II	hydraulic cylinder	
81	7240 232	1	Drahtgeflechschlauch 760	hose long	
85	4 244 3 269	1	Befestigungsblech	plate	
86	9004 290	1	SHR.DIN933 M6x12 6KT M.Scheibe	hexagon screw with washer	
87	1200 065	1	Drahtgeflechschlauch	hose long	
88	9004 403	2	Gerade Einschraubversch. R3/8"	straight screw connection	
89	9005 385	1	SHR.DIN913 M6x25 STI IN6KT	threaded pin	
90	3 244 3 225	1	ZSB. Manometer Ng63-R1/4"	manometer with connection rear	
91	04 711 00 92	2	Gerade Einschraubversch. D-12	straight screw connection	1/2"
94	4 244 3 259	1	Rohrleitung Gerade	pipng	
95	04 711 00 93	3	Gerade Verschraubung E 12 L	straight screwed connection	
96	9005 474	2	Einstellbare Verschraubung	adjustable angle screw conn.	
97	04 711 00 55	1	Einstellbare T-Verschraubung	angle f. screw connection	d=12
99	04 179 10 12	1	Verschlusschraube	screw	M14x1,5
100	04 711 00 33	1	Manometer	manometer	

front →

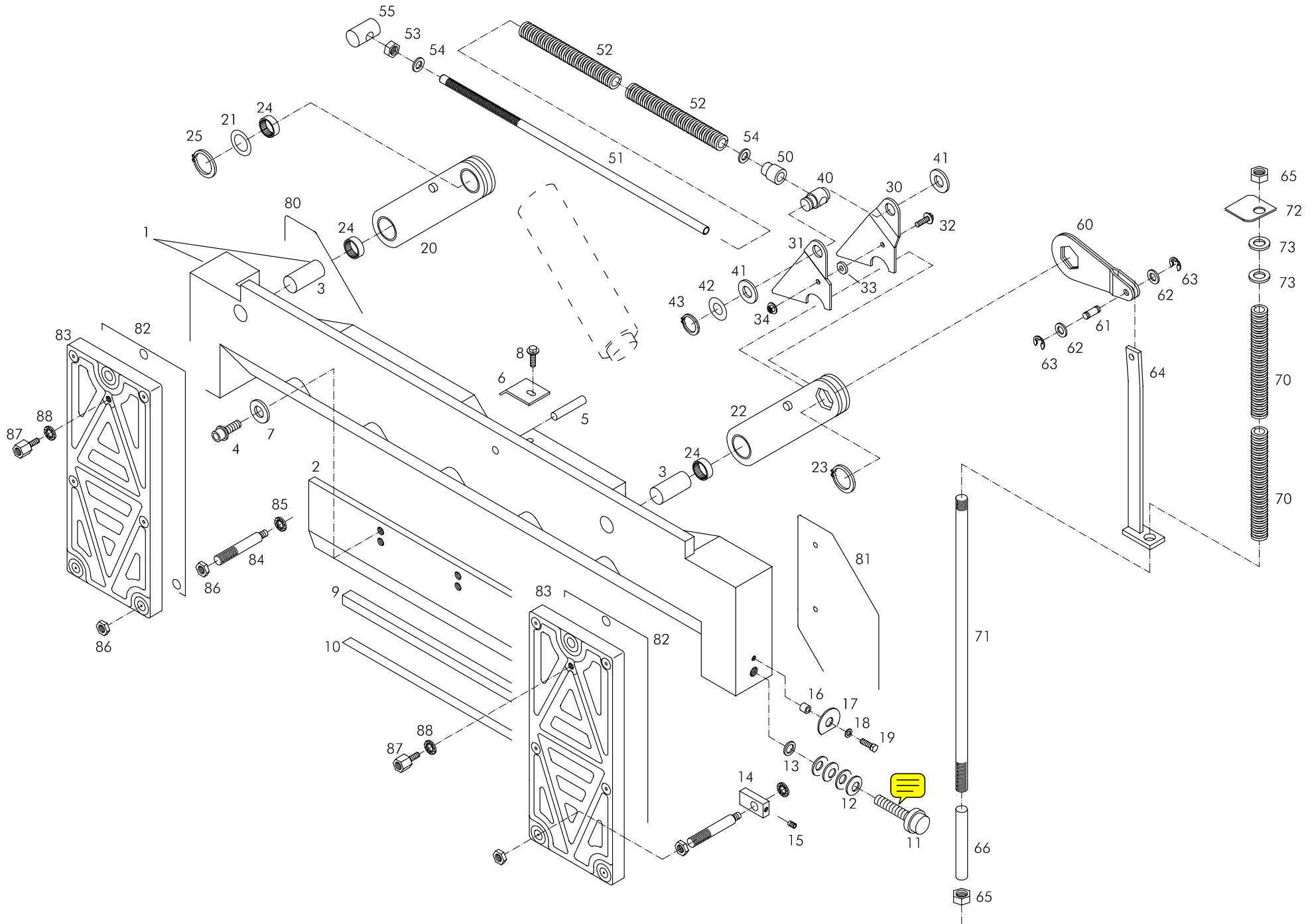


244

RahmenFrame
Châssis
Armazón

6

Pos	Bestellnr Part-No.: Référence: No.de Pedido	Stk. Qty. Qté. Cant	Ersatzteil Spare part Pièce de rechange Pieza de recambio		Bemerkung Remark Annotation Nota
1	4 244 1 149	1	Führungsrahmen	frame	
10	4 244 1 126	2	Pressenführung	press guide	
11	4 244 1 127	2	Distanzleiste	distance batten	
12	9001 482	2	SHR.DIN933 M8x20 6KT GWD KPF	hexagon screw	
13	9004 194	6	Schnorr-Sicherung für M8	schnorr-fuse	
14	4 244 1 030	2	Distanzbolzen 76 SW13	bolt	
15	04 160 14 60	1	SHR.DIN913 M8x80 STI In6kt	threaded pin	
16	9001 506	2	MU DIN936 M8	hexagon nut	
17	4 244 5 024	1	Anschlag d=20x11	stop	
20	04 645 00 12	1	Nadelhülse DL 3516	needle cover	
21	04 162 14 37	4	SHR.DIN915 M8x10 STI ZPF In6kt	threaded pin	
25	1202 010	1	Schutzleiste	protection	
26	04 160 14 60	2	SHR.DIN913 M8x80 STI In6kt	threaded pin	
27	9004 193	6	MU DIN934 M8 6KT mit SHB	hexagon nut	
30	3 244 3 052	2	ZSB Lampenhaltewinkel kpl.	zsb. lamp holding angle	
31	4 245 3 096	2	Lampenhaltewinkel	lamp holding angle	
32	04 760 00 34	2	G4 Iso-Halogen-Fassung 140mm	halide receptacle	
33	4 250 3 060	4	Gewindeplatte M3	plate	
34	04 230 22 09	4	Scheibe 3,2 DIN134-ST	washer	
35	9002 244	4	SHR.DIN7985 M3x10	screw	
36	1205 056	2	Leiterplatte Schnittandedeut LED	Cutting line indicator LED	
37	9004 312	2	SHR.M4x8 M.Sch 6KT Gewindef. 6	hexagon screw	
40	4 244 0 018	1	Tischhaltewinkel	angle	
41	9004 739	1	SHR.DIN912 M8x12 ZYL In6kt	cylinder screw	
42	9004 295	1	Scheibe 8,4 DIN134	washer	
60	4 244 2 035	1	Lagerbolzen rechts	bolt right	
61	4 244 1 138	1	Lagerbolzen links III	bolt left III	
62	04 239 22 72	1-5	Paßscheibe 30X42X0,25	shim ring	
63	04 255 21 32	1	SI RG DIN471 30X1,5 (F.Wellen)	locking ring	
68	04 305 35 41	1	Zylinderstift 10X55 DIN6325	cylinder pin	
69	04 305 35 40	1	Zylinderstift 10X60 DIN6325	cylinder pin	
71	9004 983	4	MU DIN934 M4 6KT mit Sch.D 10	hexagon nut	
72	9001 337	2	Schalter	switch	S20
73	9003 354	2	Schalter	switch	S8 nur Lufttisch; only airtable
74	9003 094	2	Schutzkappe	cap	
75	4 244 3 049	2	Schalterplatte	plate	
76	6004 745	2	SHR.DIN7985 M4x40 LI KRZ SHB	lens screw	
77	9001 658	6	Scheibe 4,3 DIN433-ST	washer	
78	9004 312	2	SHR M4x8 M.Sch 6KT Gewindef.	hexagon screw	
80	9004 740	6	SHR.DIN912 M8x25 ZYL In6kt	cylinder screw	
81	9004 295	6	Scheibe 8,4 DIN134	washer	
82	9004 755	6	Scheibe 10,5 DIN134	washer	



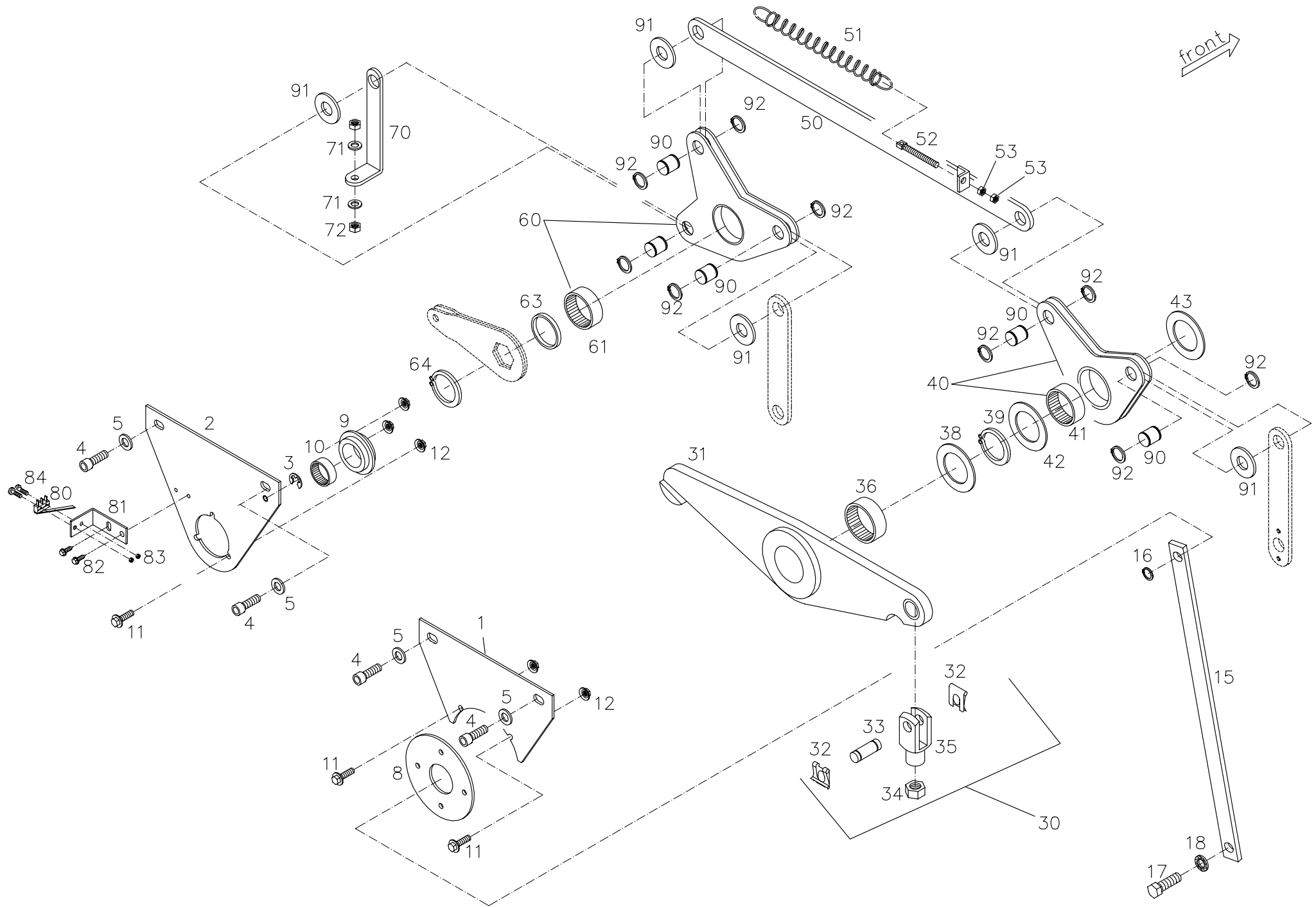
Pos	Bestellnr Part-No.: Référence: No.de Pedido	Stk. Qty. Qté. Cant	Ersatzteil Spare part Pièce de rechange Pieza de recambio	Bemerkung Remark Annotation Nota
1	3 244 4 001	1	ZSB. Messerträger	blade beam
2	4 244 4 036	1	Papierschneidemesser 550 HSS	cutting blade HSS
3	4 244 4 002	2	Lagerbolzen	bearing bolt
4	9004 744	5	SHR.DIN 912 M10x25 ZYL In6kt*	cylinder screw
5	04 305 35 39	1	Zylinderstift 10X45 DIN6325	cylinder pin
6	4 244 3 227	1	Haltewinkel	support angle
7	9001 397	5	Scheibe 10,5 DIN125-St verz	washer
8	04 120 13 32	1	SHR.DIN912 M6x12 ZYL In6kt	cylinder screw
9	4 244 1 209	1	Schneidleiste 560	cutting stick
10	4 244 1 243	1	Lehrenband 0,25	band
11	4 244 4 035	1	Anschlagschraube	knife adjusting screw
12	04 458 21 23	4	Tellerfeder 25X12,3X0,9	door-knob spring
13	04 239 22 26	1	Paßscheibe 12X18X2 DIN988	shim ring
14	4 244 1 143	1	Anschlag	stop device
15	9004 891	1	SHR.DIN914 M6x10 STI In6kt	threaded pin
16	4 244 4 004	1	Distanzring	spacer ring
17	4 244 4 034	1	U-Scheibe	washer
18	9004 294	1	Scheibe 6,4 DIN134-ST	washer
19	9001 477	1	SHR.DIN933 M6x25 6KT GWD KPF	hexagon screw
20	3 244 4 010	1	ZSB. Messerhebel links	knife lever
21	04 239 22 78	1	Paßscheibe 22X34X1	shim ring
22	3 244 4 011	1	ZSB. Messerhebel rechts	knife lever
23	04 255 21 32	1	SI RG DIN471 30X1,5 (F.Wellen)	locking ring
24	04 645 00 10	3	Nadelhülse DL 2216	needle cover
25	04 255 21 29	1	SI RG DIN471 22X1,2 (F.Wellen)	locking ring
30	4 244 4 037	1	Federhebel Innen	lever
31	4 244 4 038	1	Federhebel Aussen	lever
32	9004 892	1	SHR.DIN933 M6x16 6KT M.Scheibe	hexagon screw with washer
33	4 239 5 018	1	U-Scheibe	washer
34	9004 419	1	MU DIN934 M6 6KT mit Scheibe	hexagon nut
40	4 244 4 039	1	Federhebelgelenk	lever joint
41	4 244 2 023	2	Filzscheibe	felt disc
42	04 243 22 20	1	Ausgleichscheibe 16X28X0,25	equalizing disc
43	9001 927	1	SI RG DIN471 16X1 (F.Wellen)	locking ring
50	4 244 4 040	1	Federhülse	sleeve
51	4 244 4 050	1	Federführungsstange II	bar
52	4 244 4 046	2	Druckfeder	spring
53	9001 503	1	MU DIN934 M12 6KT	hexagon nut
54	9004 756	2	Scheibe 13 (13X26X1,25) Stahl	washer
55	1200 078	1	Lagerbolzen D 22 I	bolt
60	3 244 4 005	1	ZSB. Gasfederhebel	gas spring lever
61	4 244 4 024	1	Bolzen	bolt
62	9004 295	2	Scheibe 8,4 DIN134	washer
63	04 253 21 18	2	SI SHB DIN6799 7 (F.Wellen)	fuse disc
64	3 244 4 008	1	ZSB. Federspannstange	tie-bar
65	04 211 16 35	2	MU DIN936 M12x1 6KT Nid	hexagon nut
66	4 244 4 048	1	Distanzhülse	distance ring
70	4 244 4 046	2	Druckfeder	spring
71	4 244 4 049	1	Federführungsstab II	bar
72	4 244 4 051	1	Fixierplatte	plate
73	9004 756	2	Scheibe 13 (13X26X1,25) Stahl	washer
80	3 244 1 109	1	ZSB Gleitblech links	sliding plate left
81	3 244 1 108	1	ZSB Gleitblech rechts	sliding plate right
82	4 244 1 130	2	Gleitplatte re u. li	sliding plate right left
83	4 244 1 132	2	Führungsplatte	guiding plate
84	4 244 1 133	6	Gewindebolzen	threaded bolt
85	9004 194	6	Schnorr-Sicherung für M8	schnorr-fuse
86	04 211 16 35	12	MU DIN936 M12x1 6KT	hexagon nut
87	4 244 1 031	2	Distanzbolzen 15 SW13	bolt
88	9004 194	2	Schnorr-Sicherung für M8	schnorr-fuse

244

PreßeinrichtungPress unit
Dispositif de passage
Dispotivo de la prensa

8

Pos	Bestellnr Part-No.: Référence: No.de Pedido	Stk. Qty. Qté. Cant	Ersatzteil Spare part Pièce de rechange Pieza de recambio		Bemerkung Remark Annotation Nota
1	4 244 2 043	1	Preßbalken	false clamp plate	
2	4 244 2 002	2	Pressenbolzen	press bolt	
3	3 244 2 015	1	ZSB Gleitplatte mit 4 244 2 033	plate	
4	04 160 14 51	2	SHR.DIN913 M8x10 STI In6kt	threaded pin	
5	04 182 00 30	2	Kugeldruckschraube M8x16	set screw	
6	4 244 2 046	1	Druckstück	pressing part	
7	9001 393	1	Scheibe 4,3 DIN134	washer	
8	9004 930	1	SHR M4x16 M.Sch 6KT Gewindef.	hexagon screw	
9	4 245 2 008	1	Einstellblende	adjusting panel	
10	9004 312	2	SHR M4x8 M.Sch 6KT Gewindef.	hexagon screw	
20	4 244 2 004	2	Führungsleiste	guiding batten	
21	9003 244	6	Schnorr-Sicherung für M6	schnorr-fuse	
22	9001 434	4	SHR.DIN7984 M6x16 ZYL In6kt	cylinder screw	
30	4 244 2 018	1	Presshebel I	pressing lever i	
31	4 244 2 020	1	Presshebel II	pressing lever ii	
32	4 244 2 023	2	Filzscheibe d=30	felt disc	
33	04 243 22 20	1	Ausgleichscheibe 16X28X0,25	equalizing disc	
34	9001 927	2	SI RG DIN471 16X1 (F.Wellen)	locking ring	
35	4 244 2 019	1	Exzenterring	eccentric ring	
36	9001 394	6	Scheibe 5,3 DIN134-ST	washer	
37	9004 734	2	SHR.DIN933 M5x10 6KT Tensilok	hexagon screw	
40	04 160 14 82	1	SHR.DIN913 M12x70 STI In6kt	threaded pin	
41	9001 503	1	MU DIN934 M12 6KT	hexagon nut	
42	9004 761	1	Schnorr-Sicherung für M12	schnorr-fuse	
43	1201 100	1	U-Scheibe	washer	
48	4 250 7 039	1	Distanzring 3,5	Distance ring	
49	3 244 2 012	1	ZSB. Schaltwinkel kpl	switch angle	
50	3 244 2 005	1	ZSB. Schaltwinkel	switch angle	
51	9004 903	1	SHR.DIN933 M6x50 6KT GWD KPF	hexagon screw	
52	9001 500	1	MU DIN934 M6 6KT	hexagon nut	
53	4 244 2 028	1	Zugfeder 28	tie-spring	
54	4 244 2 029	1	Sperre	locking device	
55	4 244 2 030	1	Lagerbolzen	bearing bolt	
56	4 244 2 027	1	Gewindebolzen	threaded bolt	
57	04 239 22 13	1	Paßscheibe 8X14X1 DIN988	shim ring	
58	9001 575	2	SI SHB DIN6799 7 (F.Wellen)	fuse disc	
59	9001 572	1	SI SHB DIN6799 4 (F.Wellen)	fuse disc	
60	3 244 3 209	1	ZSB. Federwinkel	spring angle	
61	4 244 2 031	1	Klemmstab	clamping bar	
62	9004 300	1	SI SHB DIN6799 5 (F.Wellen)	fuse disc	
63	4 244 2 032	1	Führungsbolzen	guiding bolt	
64	4 150 4 007	1	Zugstange	tie-bar	
65	9001 500	2	MU DIN934 M6 6KT	hexagon nut	
66	4 239 2 007	1	Zugfeder	tie-spring	
67	9004 265	1	SHR.DIN912 M8x40 ZYL In6kt	cylinder screw	
68	9004 193	1	MU DIN934 M8 6KT	hexagon nut	
69	3 244 3 210	1	ZSB. Federwinkel kpl.	spring angle	
70	14 752 04 06	1	Miniaturschalter D41 M-V3aa	miniature switch d41m-v3aa	S17
71	4 244 3 036	1	Schalterabdeckblech	cover plate	
72	9004 849	2	SHR.DIN7985 M3x16 LI KRZ Verz.	lens screw	
75	4 244 2 117	1	Schalterwinkel OT	switch angle	
76	9001 475	2	SHR.DIN933 M6x20 6KT GWD KPF	hexagon screw	
77	9001 500	2	MU DIN934 M6 6KT	hexagon nut	
78	9001 908	2	SHR.DIN7985 M5x10 LI KRZ SHB	lens screw	



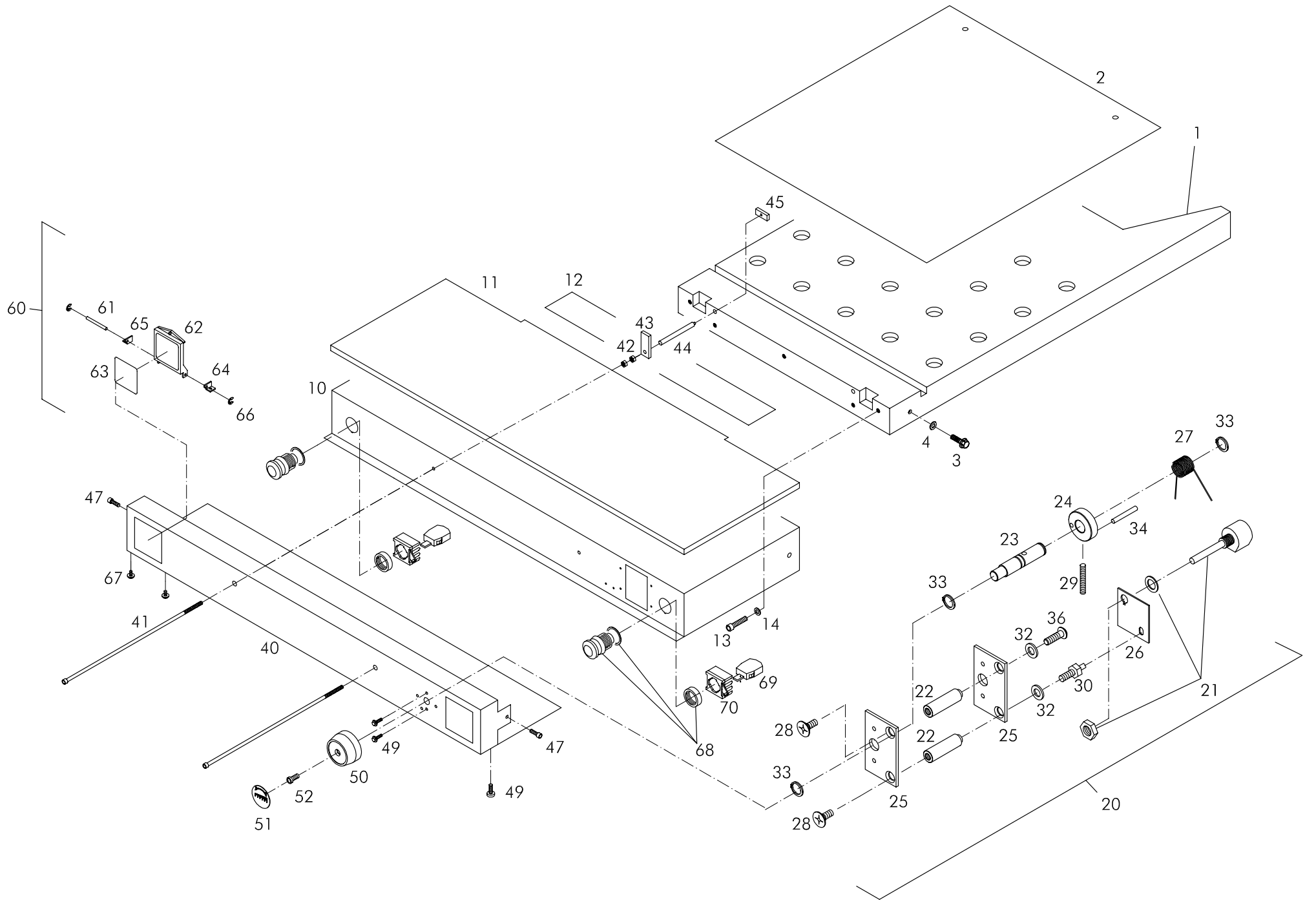
244

Preßeinrichtung

Press unit
Dispositif de passage
Dispotivo de la prensa

9

Pos	Bestellnr Part-No.: Référéncie: No.de Pedido	Stk. Qty. Qté. Cant	Ersatzteil Spare part Pièce de rechange Pieza de recambio		Bemerkung Remark Annotation Nota
1	4 244 1 121	1	Lagerplatte links	bearing plate left	
2	3 244 1 106	1	ZSB. Lagerplatte rechts	bearing plate right	
3	04 253 21 18	1	SI SHB DIN6799 7 (F.Wellen)	fuse disc	
4	9004 739	4	SHR.DIN912 M8x12 ZYL In6kt	cylinder screw	
5	9004 295	4	Scheibe 8,4 DIN134	washer	
8	4 244 1 122	1	Exzenterscheibe	eccentric disc	
9	4 244 1 125	1	Exzenterring	eccentric ring	
10	04 645 00 10	1	Nadelhülse DL 2216	needle cover	
11	9004 734	5	SHR.DIN933 M5x10 6KT Tensilok	hexagon screw	
12	9004 419	5	MU DIN934 M5 6KT mit Scheibe	hexagon nut	
15	4 244 1 139	1	Zugstange	bar	
16	9002 721	1	SI RG DIN471 12X1 (F.Wellen)	locking ring	
17	9001 489	1	SHR.DIN933 M10x20 6KT GWD KPF	hexagon screw	
18	9004 760	1	Schnorr-Sicherung für M10	schnorr-fuse	
30	3 244 2 019	1	ZSB Pressehebel kpl. F.Ersatz.	press lever	
31	3 244 2 018	1	ZSB Pressehebel	press lever	
32	04 483 00 63	2	Bajonett-Clip 12 mbo 08		
33	4 244 2 051	1	Umlenkbolzen	bolt	
34	9001 503	1	MU DIN934 M12 6KT	hexagon nut	
35	04 483 26 59	1	Gabelkopf G 12X24 M12	fork head g 12x48 m12	
36	04 645 00 13	1	Nadelhülse DL 3520	needle cover	
38	04 243 22 32	1	Ausgleichscheibe 36X56X1	equalizing disc	
39	04 255 21 35	1	SI RG DIN471 35X1,5 (F.Wellen)	locking ring	
40	3 244 2 001	1	ZSB. Kniehebel I	toggle lever	
41	04 645 00 12	1	Nadelhülse DL 3516	needle cover	
42	04 243 22 25	1	Ausgleichscheibe 36X48X0,25	equalizing disc	
43	04 243 22 26	1	Ausgleichscheibe 36X48X1	equalizing disc	
50	3 244 2 004	1	ZSB. Zugstange	tie-bar	
51	4 244 2 017	1	Zugfeder	tie-spring	
52	4 150 4 007	1	Zugstange	tie-bar	
53	9001 500	2	MU DIN934 M6 6KT	hexagon nut	
60	3 244 2 002	1	ZSB. Kniehebel II	toggle lever ii	
61	04 645 00 12	1	Nadelhülse DL 3516	needle cover	
63	4 244 2 014	1	Distanzring 4,5	spacer ring	
64	04 255 21 32	1	SI RG DIN471 30X1,5 (F.Wellen)	locking ring	
70	4 244 2 021	1	Presswinkel	press angle	
71	9004 295	2	Scheibe 8,4 DIN134	washer	
72	9001 501	2	MU DIN934 M8 6KT	hexagon nut	
80	9003 073	1	Microschalter mit Hebel	switch	nur 551-06; only 551-06 S19
81	4 244 3 054	1	Winkel	angle	nur 551-06; only 551-06
82	9004 312	2	SHR M4x8 M.Sch 6KT Gewindef.	hexagon screw	nur 551-06; only 551-06
83	9004 851	2	MU DIN934 M2 6KT	hexagon nut	nur 551-06; only 551-06
84	9003 446	2	SHR.DIN7985 M2x10 ZYL SZ	slot screw	nur 551-06; only 551-06
90	4 244 2 022	5	Gelenkbolzen d=16x18	hinge bolt	
91	4 244 2 023	5	Filzscheibe	felt disc	
92	9001 927	10	SI RG DIN471 16X1 (F.Wellen)	locking ring	



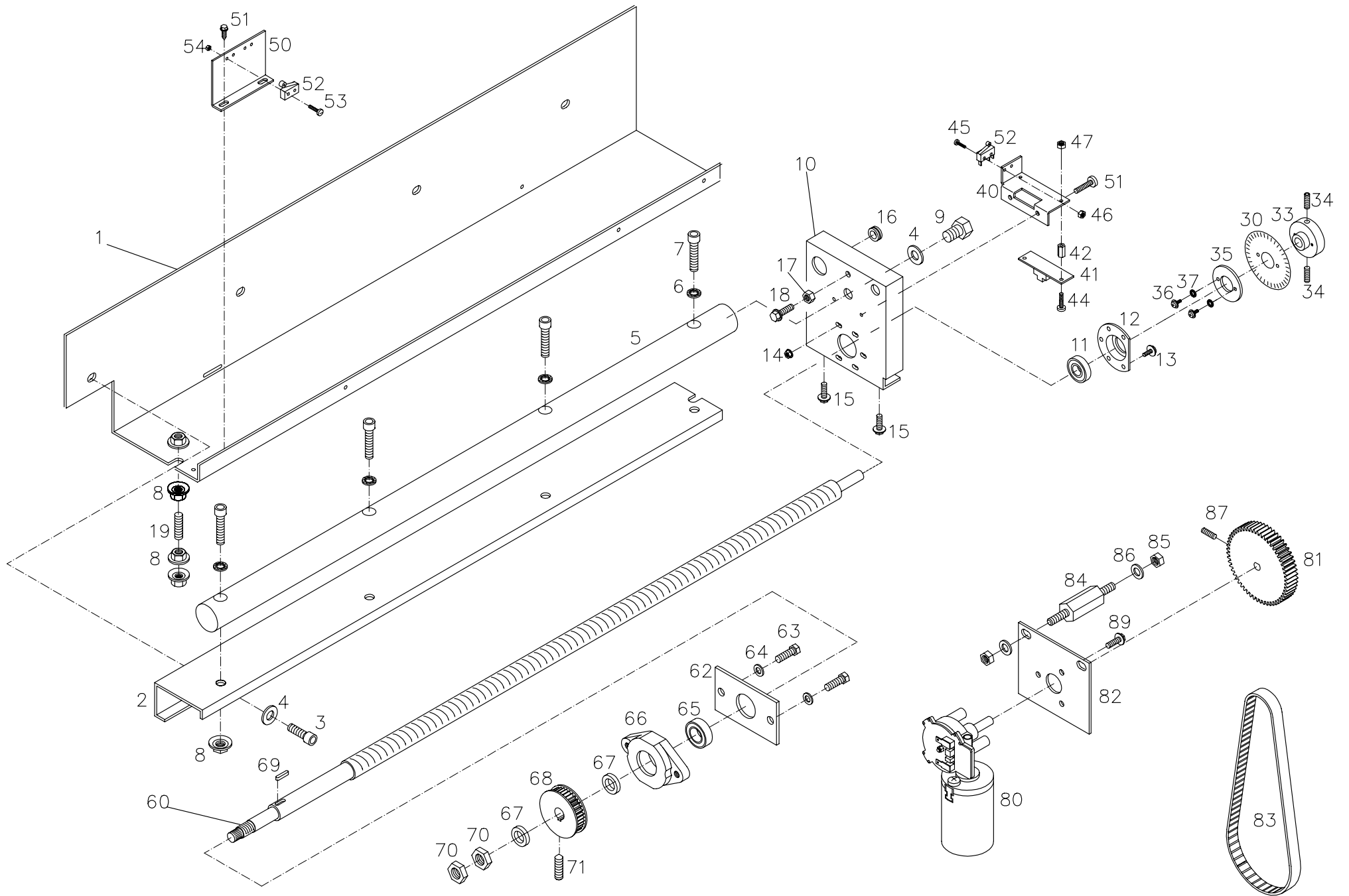
244

Tisch

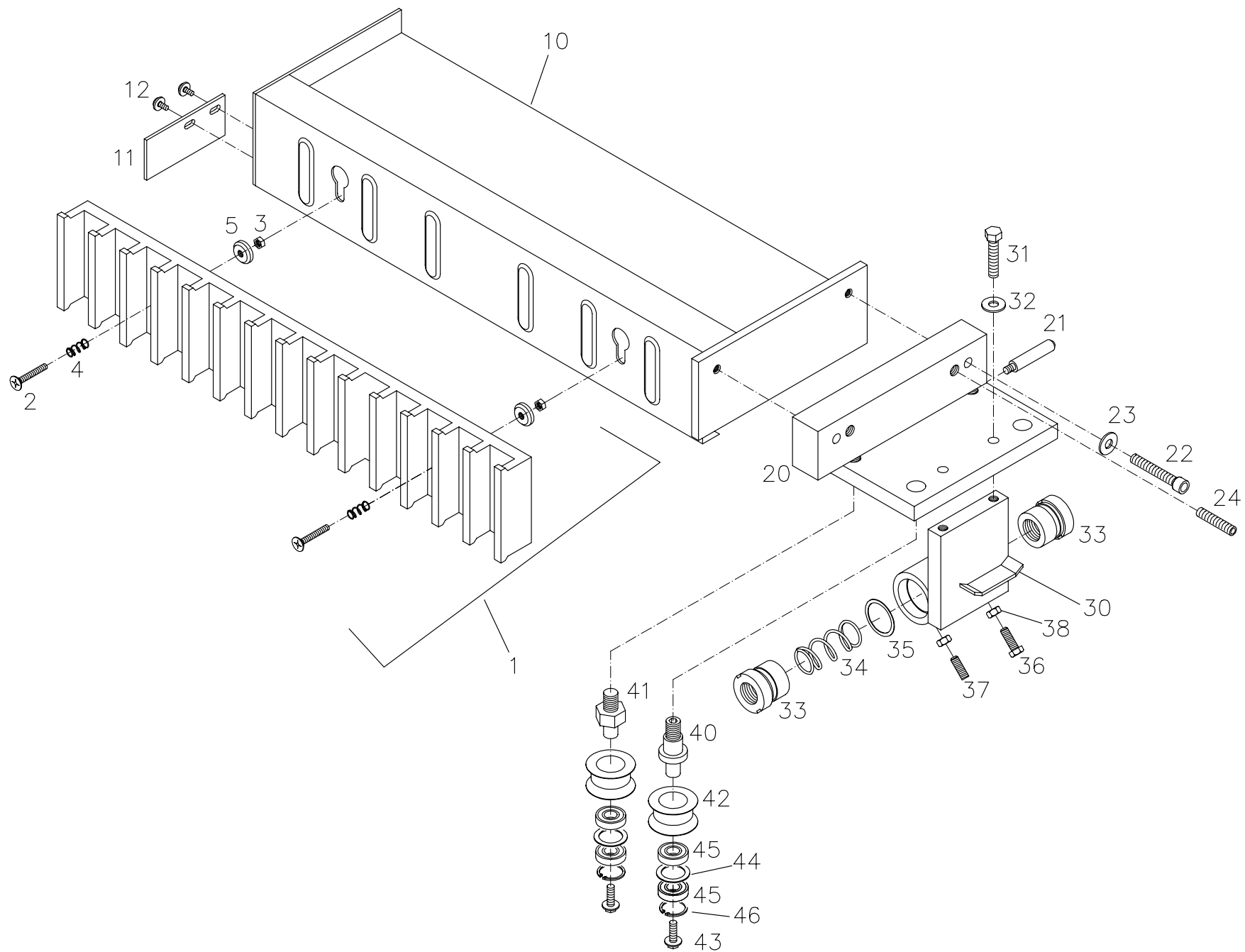
Table
Table
Mesa

10

Pos	Bestellnr Part-No.: Référéncé: No.de Pedido	Stk. Qty. Qté. Cant	Ersatzteil Spare part Pièce de rechange Pieza de recambio		Bemerkung Remark Annotation Nota
1	3 244 1 201	1	ZSB. Tisch hinten	table rear	
2	4 244 1 270	1	Tischblatt hinten	table rear	
3	9004 290	2	SHR.DIN933 M6x12 6KT M.SHB	hexagon screw with washer	
4	9001 414	2	Scheibe DIN440 D1 6,6/D2 22/S2	washer	
10	3 244 1 223	1	ZSB. Tisch vorne	table, front	
11	4 244 1 268	1	Tischblatt vo	table	
12	4 244 1 269	1	Tischblatt hinten II	table	
13	9004 740	3	SHR.DIN912 M8x25 ZYL In6kt	cylinder screw	
14	9004 295	3	Scheibe 8,4 DIN134	wash	
20	1201 150	1	ZSB Handrad	handle	
21	3 244 3 068	1	Potentiometer 1K inkl.Kabel	potentiometer 1K	
22	1201 151	2	Distanzhülse	distance ring	
23	1201 152	1	Drehbolzen	bolt	
24	1202 070	1	Stelling	ring	
26	1201 153	1	Fixierplatte	plate	
27	5221 457	1	Drehschenkelfeder	torsing spring	
28	9004 740	2	SHR.DIN965 M6x10 SE KRZ	countersunk screw	
29	04 160 14 36	1	SHR.DIN913 M5x40 STI IN6KT	threaded pin	
30	04 160 14 48	1	SHR.DIN913 M6x30 STI In6kt	threaded pin	bis 36/2006; until 36/2006
30	1206 019	1	Führungsbolzen	bolt	ab 37/2006; from 37/2006
	9001 500	1	MU DIN934 M6 6KT (ohne Abb.)	hexagon nut (without picture)	bis 36/2006; until 36/2006
32	9001 395	2	Scheibe 6,4 DIN134-ST	washer	
33	9002 721	3	Si RG DIN471 12x1 (F.Wellen)	locking ring	
34	04 309 11 15	1	Kerbstift DIN1474 4x30	plug-in notch pin	
	9004 352	1	Kabeldurchführung D-8 (ohne Abb.)	cable duct socket (without picture)	bis 36/2006; until 36/2006
40	3 244 1 112	1	ZSB Schalterblende	panel	
41	3 244 1 226	2	ZSB Spannstange	bar	
42	9001 500	4	MU DIN934 M6 6KT	hexagon nut	
43	4 244 1 206	2	Spannhebel	tie-lever	
44	4 244 1 207	2	Druckbolzen	pressure bolt	
45	4 244 1 208	2	Klemmplatte	clamping plate	
47	04 120 14 36	4	SHR.DIN912 M6x22 ZYL In6kt	cylinder screw	ohne Seitentisch; without sidetable
49	9004 312	9	SHR M4x8 M.Sch 6KT Gewindef.	hexagon screw	
50	1202 072	1	Drehknopf	turning button	
51	1202 073	1	Klebeschild Rückanschlag	label	
52	1202 020	1	SHR M8x13 IN6KT niedrig	screw	
60	3 244 1 214	2	ZSB.Schaltteller	indexing plate	
61	4 239 1 217	2	Schalterachse kurz	switch axel,short	
62	4 239 1 218	2	Schaltteller	switch panel	
63	4 239 1 240	2	Einlegeblech IV	loose plate	
64	4 244 1 230	2	Tasterwinkel rechts	key angle right	
65	4 244 1 231	2	Tasterwinkel links	key angle left	
66	04 253 21 10	4	SI SHB DIN6799 3,2 (F.Wellen)	locking ring	
67	9004 264	4	SHR DIN7985 M4x10 LI KRZ SHB	lens screw	
68	14 752 02 46	2	Piltaster rot	key S2	
69	14 752 02 35	2	Schaltelement 1-polig	switch element S2	bis 30/2006; until 30/2006
69	9005 643	2	Schaltelement 1-polig	switch element S2	ab 31/2006; from 31/2006
70	9004 222	2	Kupplung	clutch	ab 31/2006; from 31/2006

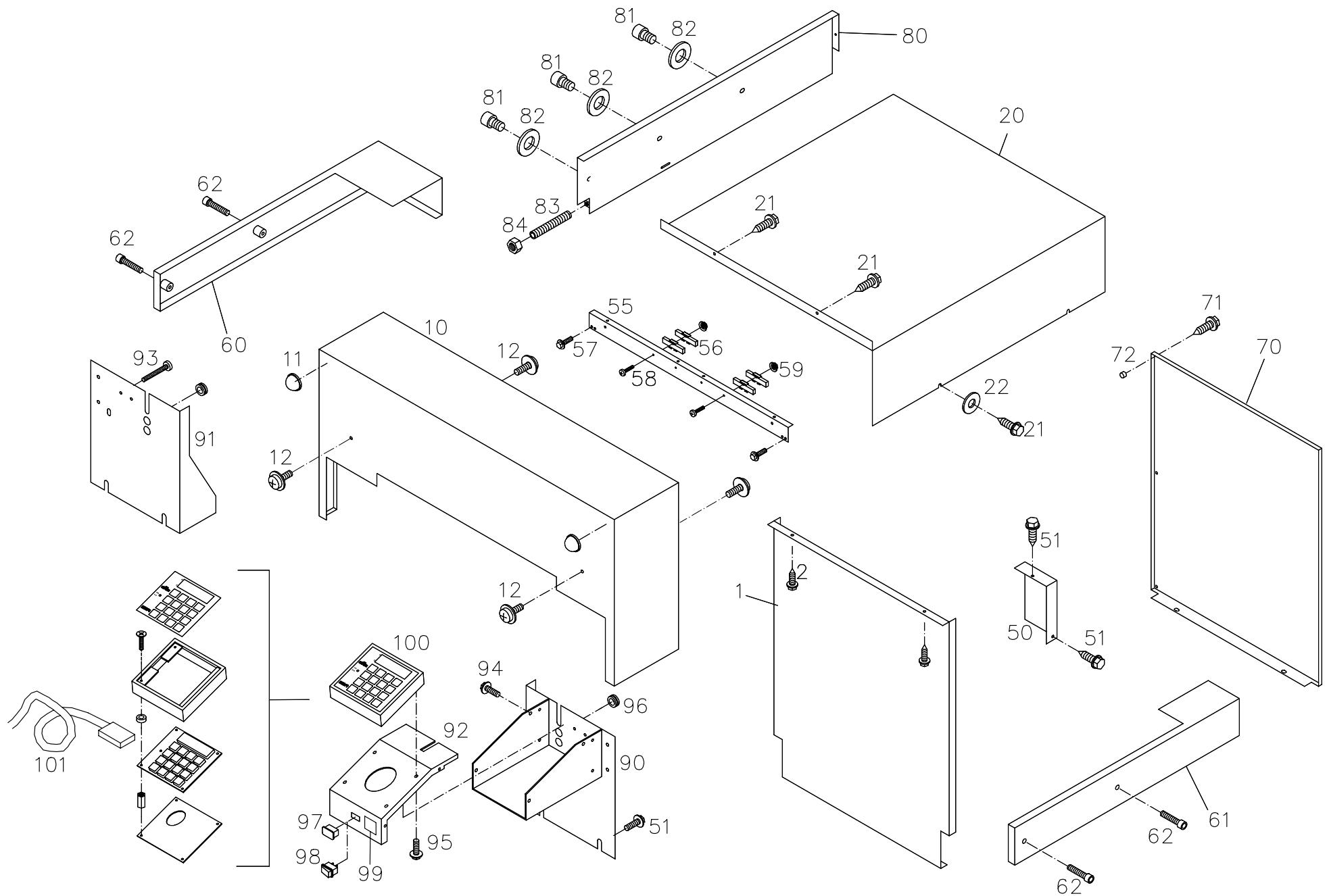


Pos	Bestellnr Part-No.: Référence: No.de Pedido	Stk. Qty. Qté. Cant	Ersatzteil Spare part Pièce de rechange Pieza de recambio	Bemerkung Remark Annotation Nota
1	4 244 5 043	1	Anschlag rechts	stop right
2	4 244 5 045	1	Traverse	suspension bracket
3	9004 740	4	SHR.DIN912 M8x25 ZYL In6kt	cylinder screw
4	9004 295	8	Scheibe 8,4 DIN134	washer
5	4 245 5 003	1	Führungsstab (Gasnitriert)	bar
6	9004 194	4	Schnorr-Sicherung für M8	schnorr-fuse
7	9005 212	4	SHR.DIN912 M8x35 ZYL In6kt	cylinder screw
8	9004 193	8	MU DIN934 M8 6KT mit SHB	hexagon nut
9	04 113 13 63	1	SHR DIN933 M8x12 6KT M.SHB	hexagon screw with washer
10	4 244 5 046	1	Lagerblech	plate
11	04 605 00 07	1	Ril.Kug.Lag.6201 2Z D12x32x10	ball bearing
12	4 239 5 006	1	Lagerschale	bearing shell
13	9004 264	5	SHR.DIN7985 M4x10 LI KRZ SHB	lens screw
14	04 208 43 58	5	MU DIN934 M4 6KT mit Sch.D 12	hexagon nut
15	9004 290	6	SHR.DIN933 M6x12 6KT M.Scheibe	hexagon screw with washer
16	9005 088	1	Steckstutzen STE 16 (m. Loch)	cable duct socket
17	9001 500	1	MU DIN934 M6 6KT	hexagon nut
18	9004 892	1	SHR.DIN933 M6x16 6KT M.SHB	hexagon screw with washer
19	04 160 14 60	1	SHR.DIN913 M8x80 STI In6kt	threaded pin
30	4 240 3 006	1	Geberscheibe 200 Impuls	transmitter disc
33	4 244 3 110	1	Aufnahme für Geberscheibe	flange
34	9004 289	2	SHR.DIN913 M5x16 STI In6kt	threaded pin
35	4 244 3 111	1	Haltering für Geberscheibe	plate
36	9002 244	2	SHR DIN7985 M3x10 LI KRZ SHB	lens screw
37	9004 321	2	Schnorr-Sicherung für M3	schnorr-fuse
40	4 244 30 48	1	Geberhaltewinkel	angle
41	5221 504	1	Encoder (Leiterplatte Geber)	encoder
42	2206 033	2	Distanzhalter L11,5 SW5 M3	angular ball bearing
44	9002 349	2	SHR.DIN7985 M3x20 LI KRZ SHB	lens screw
45	9003 446	2	SHR.DIN7985 M2x10 ZYL SZ	slot screw
46	9004 851	2	MU DIN934 M2 6KT	hexagon nut
47	9001 497	2	MU DIN934 M3 6KT	hexagon nut
50	4 244 3 050	1	Schalterwinkel II	angle
51	9004 184	4	SHR.DIN7500 M4x10 LI KRZ FORM	lens screw
52	14 752 04 07	1	Subminiaturschalter Dc3c-L1rc	sub-miniature switch
53	9003 446	2	SHR.DIN7985 M2x10 ZYL SZ	slot screw
54	9004 851	2	MU DIN934 M2 6KT	hexagon nut
60	4 245 5 023	1	Spindel mm	spindle
62	4 245 5 018	1	Anlaufplatte	plate
63	9001 482	2	SHR.DIN933 M8x20 6KT GWD KPF	hexagon screw
64	9004 295	2	Scheibe 8,4 DIN134	washer
65	04 615 00 12	1	Schräggugellager 3202 2RS 2RE.	angular ball bearing
66	4 245 5 015	1	Lagerflansch	flange
67	4 244 5 033	2	Distanzring	distance ring
68	7228 655	1	Zahnriemenrad Z30	pulley
69	04 325 4 008	1	Paßfeder DIN6885 A 5x5x15	feather key
70	9004 309	2	MU DIN936 M14x1,5 6KT Nid	hexagon nut
71	04 160 14 25	1	SHR.DIN913 M4x8 STI In6kt	threaded pin
80	9003 396	1	DC-Getriebemotor ITT 403475	motor
81	5221 483	1	Zahnriemenscheibe Z60 T5	toothed pulley Z30 T5
82	4 244 3 034	1	Motorplatte	motor plate
83	9003 443	1	Zahnriemen T5 / 525	toothed belt
84	4 244 1 019	2	Distanzbolzen	distance bolt
85	9001 501	4	MU DIN934 M8 6KT	hexagon nut
86	9004 295	4	Scheibe 8,4 DIN134	washer
87	04 160 15 45	1	SHR.DIN913 M6x20 STI In6kt	threaded pin
89	9004 290	6	SHR.DIN933 M6x12 6KT M.Scheibe	hexagon screw with washer



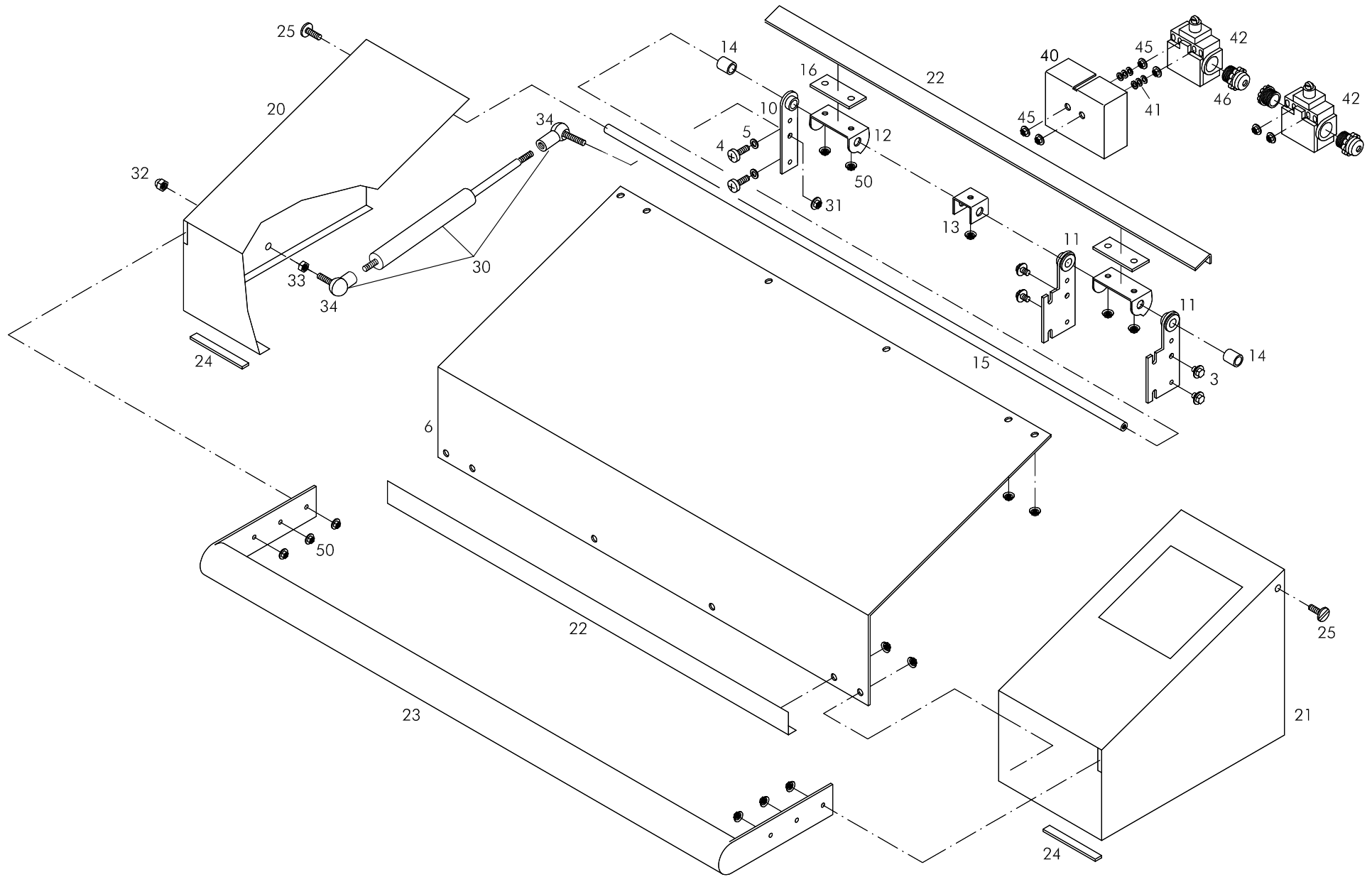
244**Rückanschlag**Back stop
Buté de maintien
Tope de atrás**12**

Pos	Bestellnr Part-No.: Référence: No.de Pedido	Stk. Qty. Qté. Cant	Ersatzteil Spare part Pièce de rechange Pieza de recambio	Bemerkung Remark Annotation Nota
1	3 244 5 002	1	ZSB. Anschlag	stop
2	04 134 03 30	2	SHR.DIN965 M5x30 SE KRZ	countersunk screw
3	9001 499	2	MU DIN934 M5 6KT	hexagon nut
4	4 239 5 023	2	Druckfeder	pressure spring
5	4 239 5 024	2	Klemmring	clamping ring
10	3 244 5 001	1	ZSB. Anschlagträger	stop beam
11	4 245 5 030	1	Anschlagführung CNC	guiding
12	9004 850	2	SHR.DIN7985 M4x6 LI KRZ SHB	lens screw
20	3 244 5 005	1	ZSB Anschlagführung	stop guiding
21	4 244 5 050	1	Schaltnocken	control cam
22	9004 265	2	SHR.DIN912 M8x40 ZYL In6kt	cylinder screw
23	9004 295	2	Scheibe 8,4 DIN134	washer
24	9004 747	2	SHR.DIN913 M8x30 STI In6kt	threaded pin
30	3 244 5 006	1	ZSB Mitnehmerplatte	panel
31	9001 485	2	SHR.DIN933 M8x30 6KT GWD KPF	hexagon screw
32	9004 295	2	Scheibe 8,4 DIN134	washer
33	4 244 5 047	2	Spindelmutter	spindle nut
34	4 239 5 075	1	Druckfeder	spring
35	4 244 5 051	1	Stützscheibe	disk
36	9001 475	1	SHR.DIN933 M6x20 6KT GWD KPF	hexagon screw
37	04 162 14 35	1	SHR.DIN915 M6x16 STI ZPF In6kt	threaded pin
38	9001 500	2	MU DIN934 M6 6KT	hexagon nut
40	4 244 5 040	2	Einstellexcenter	eccentric
41	4 244 5 042	2	Lagerbolzen	bolt
42	4 244 5 041	4	Rolle	roll
43	9004 290	4	SHR.DIN933 M6x12 6KT M.SHB	hexagon screw with washer
44	04 239 22 41	2	Paßscheibe 20X28X0,10 DIN 988	shim ring
45	04 603 00 08	8	Ril.Kug.Lag.6001 2Z D 12X28X8	ball bearing
46	9005 148	4	SiRg DIN472 d=28	locking ring



244**Verkleidung**Facing
Habillage
Revestimiento**13**

Pos	Bestellnr Part-No.: Référéncie: No.de Pedido	Stk. Qty. Qté. Cant	Ersatzteil Spare part Piecè de rechange Pieza de recambio		Bemerkung Remark Annotation Nota
1	4 244 7 031	1	Verkleidung vorne	cover front	
2	9004 312	2	SHR M4x8 M.Sch 6KT Gewindef.	hexagon screw	
10	3 244 7 007	1	ZSB Haube oben	cover top	
11	9004 267	2	Selbstklebender Gehäusefuß	buffer	
12	9001 908	4	SHR.DIN7985 M5x10 LI KRZ SHB	lens screw	
20	4 244 7 032	1	ZSB Tischabdeckung hinten	table cover, rear	
21	9004 312	5	SHR M4x8 M.Sch 6KT Gewindef.	hexagon screw	
22	9001 613	4	SHB A4,3 DIN9021 ST. Verzinkt	disc	
50	4 244 7 029	1	Deckel	cover	
51	9004 312	2	SHR M4x8 M.Sch 6KT Gewindef.	hexagon screw	
55	4 244 3 033	1	Kabelhaltewinkel	angle	
56	04 756 00 59	4	Geräte-Flachstecker 6,3	isolation faston club	
57	9004 312	2	SHR M4x8 M.Sch 6KT Gewindef.	hexagon screw	
58	9002 349	2	SHR.DIN7985 M3x20 LI KRZ	lens screw	
59	04 208 43 53	2	MU DIN934 M3 6KT mit Scheibe	hexagon nut	
60	3 244 1 230	1	ZSB Tischrand links *	table edge, left	
61	3 244 1 231	1	ZSB Tischrand rechts *	table edge, left	
62	9001 435	4	SHR.DIN912 M6x25 ZYL In6kt	cylinder screw	
70	4 244 7 030	1	Schützkastendeckel	cover rear	
71	9004 312	6	SHR M4x16 M.Sch 6KT Gewindef.	hexagon screw	
80	3 244 5 009	1	ZSB Anschlag links	stop	
81	9004 739	3	SHR.DIN912 M8x12 ZYL In6kt	cylinder screw	
82	9004 295	3	Scheibe 8,4 DIN134	washer	
83	9004 292	1	SHR.DIN913 M8x40 STI In6kt	threaded pin	
84	9001 501	1	MU DIN934 M8 6KT 6AU Gal.Verz.	hexagon nut	
90	3 244 1 224	1	ZSB.Anschlag rechts	stpp right	
91	4 244 1 252	1	Anschlag links	stop left	
92	4 244 7 022	1	Konsolenoberteil	console	
93	9004 745	4	SHR.DIN7500 M4x40 LI KRZ FORM	screw m4x40	
94	9004 312	4	SHR M4x8 M.Sch 6KT Gewindef	hexagon screw	
95	9001 345	4	SHR DIN985 M3x16 SE KRZ	lens screw	
96	04 411 75 19	3	Kabeldurchgangsstülle D=10	cable duct socket	
97	14 752 07 32	1	Blindstück	cap	
98	14 752 07 33	1	Wippschalter Type 1801.1146	switch	Option Lufttisch
99	4 244 0 017	1	Klebeschild - Lufttisch	label	
100	3 244 3 081	1	ZSB Eingabetastatur kpl m.G.	keyboard	nur mit (only with) 3 244 3 079
101	3 244 3 086	1	Tastaturkabel	keyboard cable	



244**Schutzhaube 550**

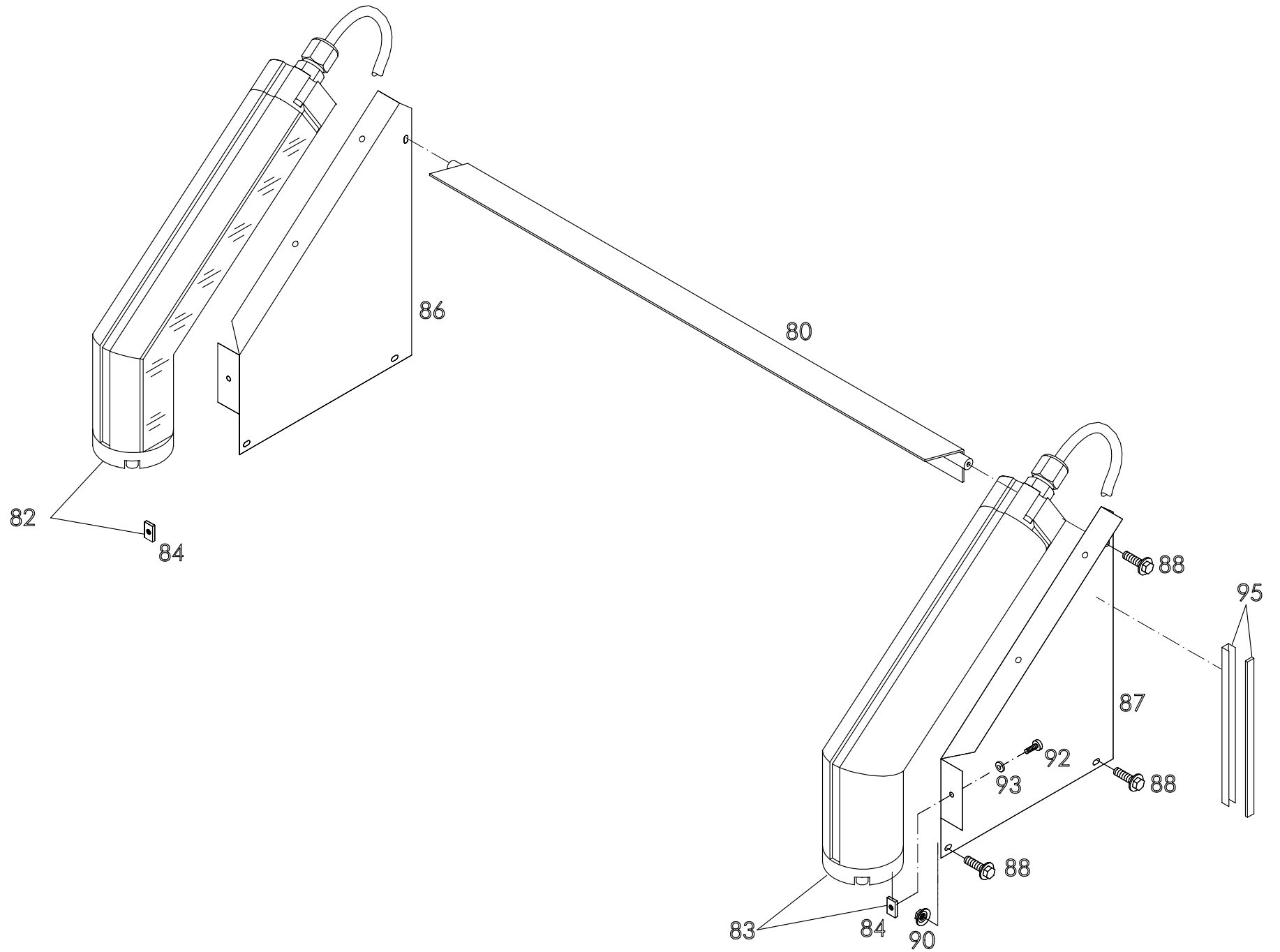
Safety hood 550

Capot protecteur 550

Cubierta protectora 550

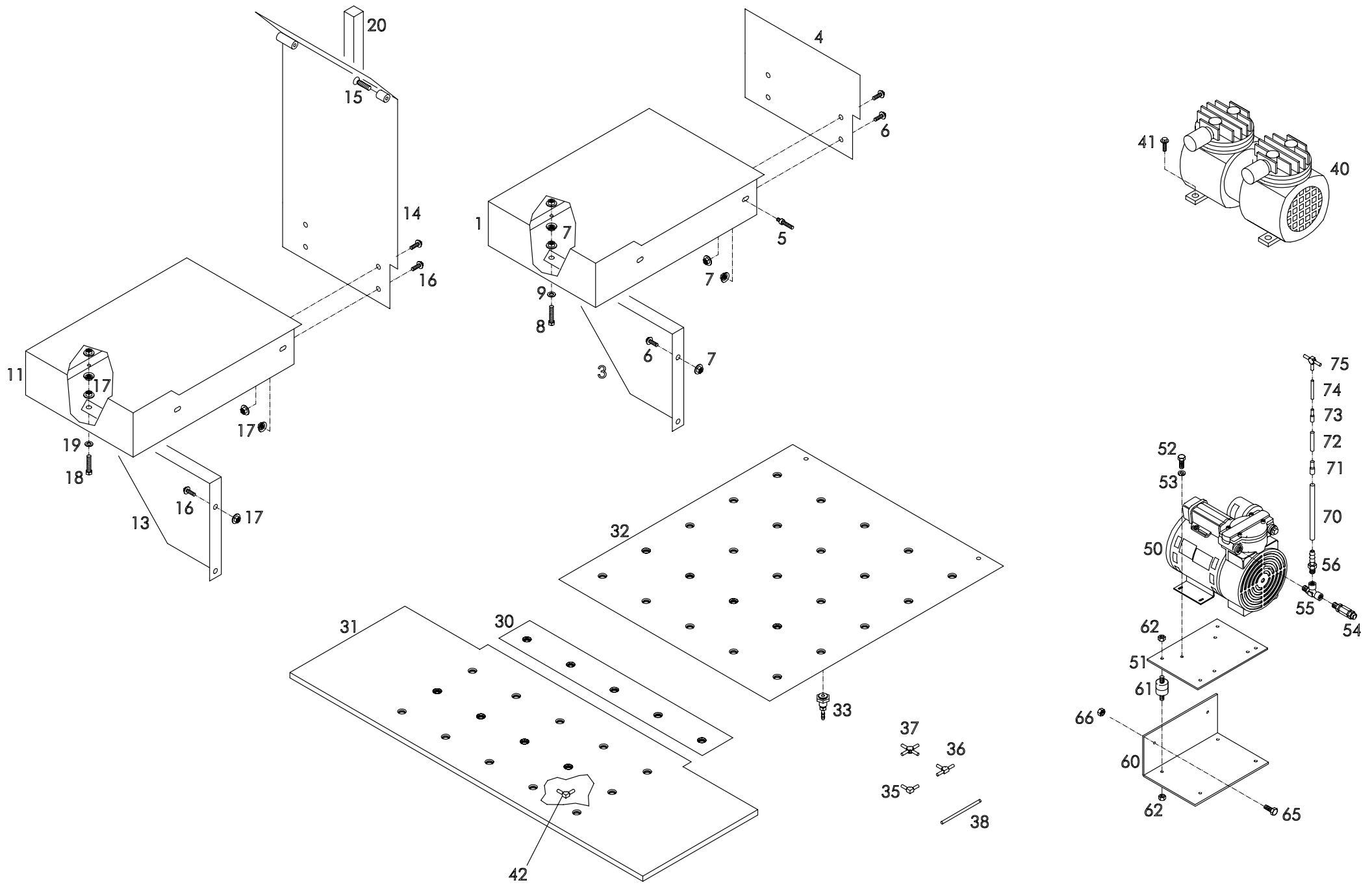
14

Pos	Bestellnr Part-No.: Référence: No.de Pedido	Stk. Qty. Qté. Cant	Ersatzteil Spare part Pièce de rechange Pieza de recambio		Bemerkung Remark Annotation Nota
1	3 244 7 115	1	ZSB Haube	top cover	Pos. 1 bis 25; 1 until 25
3	9004 312	4	SHR M4x8 M.Sch 6KT Gewindef.	hexagon screw	
4	9001 521	2	SHR.DIN965 M5x12 SE KRZ	countersunk screw	
5	9001 394	2	Scheibe 5,3 DIN134-ST	washer	
6	4 244 7 129	1	Haube	cover	
10	3 244 7 119	1	ZSB Lagerflansch links	flange	
11	3 244 7 120	2	ZSB Lagerflansch II	flange	
12	4 244 7 118	2	Schaltnocken	cam	
13	4 244 7 119	1	U - Blech	plate	
14	4 244 7 124	2	Distanzrohr	distance tube	
15	4 244 7 123	1	Achse	axle	
16	4 244 7 133	2	Distanzblech	distance plate	
20	3 244 7 116	1	ZSB Seitenblech links	side plate	
21	3 244 7 117	1	ZSB Seitenblech rechts	side plate	
22	3 244 7 118	2	ZSB Winkel	angle	
23	3 265 7 004	1	ZSB Griffstange		
24	4 152 4 006	2	Filz	felt	
25	9002 168	2	SHR.DIN921 M5x12 FL SZ Gro K	slot screw	
30	04 493 00 14	1	Gasdruckfeder 200N	gaz pressure spring	
31	9004 419	1	MU DIN934 M4 6KT mit Sch.	hexagon nut	
32	9005 384	1	MU DIN1587 M6 6KT HUT HOCH	hexagon nut	
33	9001 500	1	MU DIN934 M4 6KT	hexagon nut	
34	04 493 00 45	2	Kugelzapfen	ball pivot	
40	4 244 7 021	1	Schalterabdeckung	switch cover	
41	9001 393	6	Scheibe 4,2 DIN125-ST	washer	
42	14 752 04 54	2	Grenztaster M.Rollens. ZCT25P16	limiting key	
45	9004 983	6	MU DIN934 M4 6KT mit Sch.D 10	hexagon nut	
46	04 758 00 10	3	Würgenippel PG 11	nipple	
50	04 208 43 58	24	MU DIN934 M4 6KT mit Sch.D 12	hexagon nut	

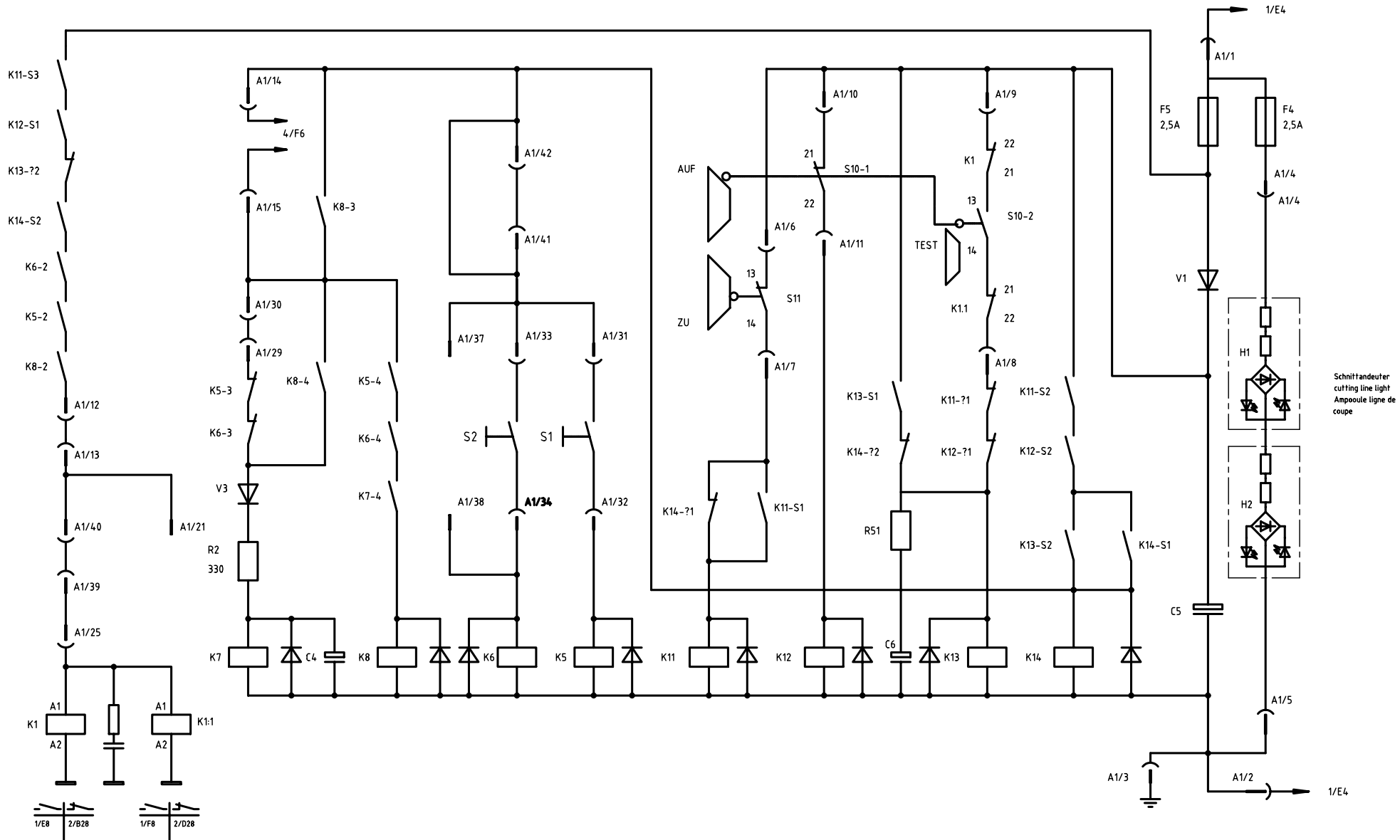


244**Lichtschränke 551-06**photo-electric beam guards 551-06
barrière photoélectrique 551-06
barrera de luz 551-06**15**

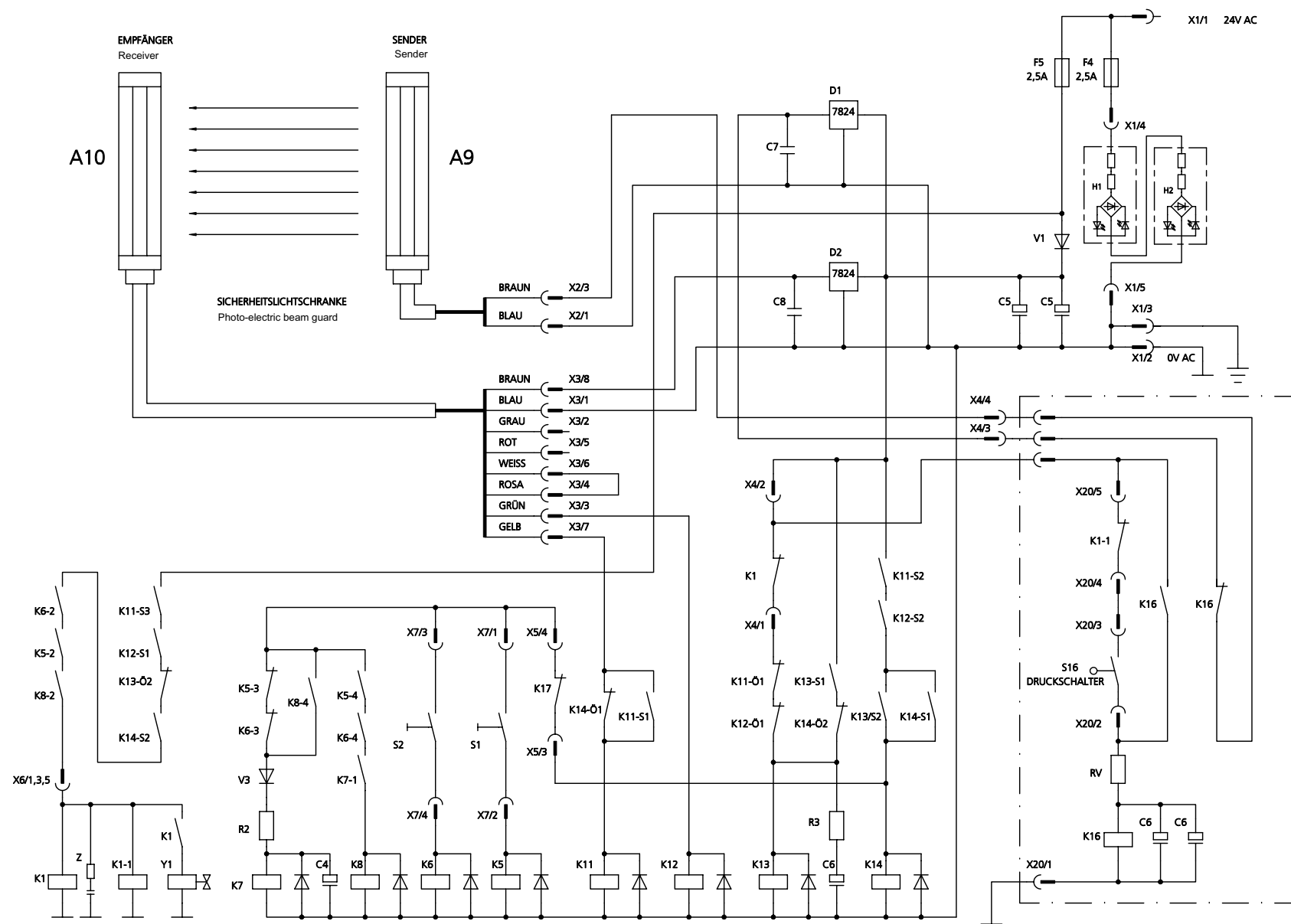
Pos	Bestellnr Part-No.: Référéncie: No.de Pedido	Stk. Qty. Qté. Cant	Ersatzteil Spare part Pièce de rechange Pieza de recambio	Bemerkung Remark Annotation Nota
80	3 244 7 006	1	ZSB Sicherheitsschiene SLS	Safety plate
82	9005 477	1	Sender (Lichtsch.) Safety control	transmitter (light barrier)
83	9005 480	1	Empfänger (LS) Safety control	receiver (light barrier)
84	9005 479	6	Haltemutter M4 für Lichtschränke	Nut M4
86	4 245 3 184	1	LS-Halter links	fastening for light beam
87	4 245 3 185	1	LS-Halter rechts	fastening for light beam
88	9004 290	6	SHR M6x12 6KT	hexagon screw
90	9004 419	2	MU DIN934 M6 6KT mit Scheibe	hexagon nut
92	9001 363	6	SHR DIN7985 M4x8 LI KRZ	lens screw
93	9001 393	6	Scheibe 4,3 DIN125 ST verz	washer
95	4 244 0 020	2	Kabelkanal 250 x 12,5 x 13	cable tunnel



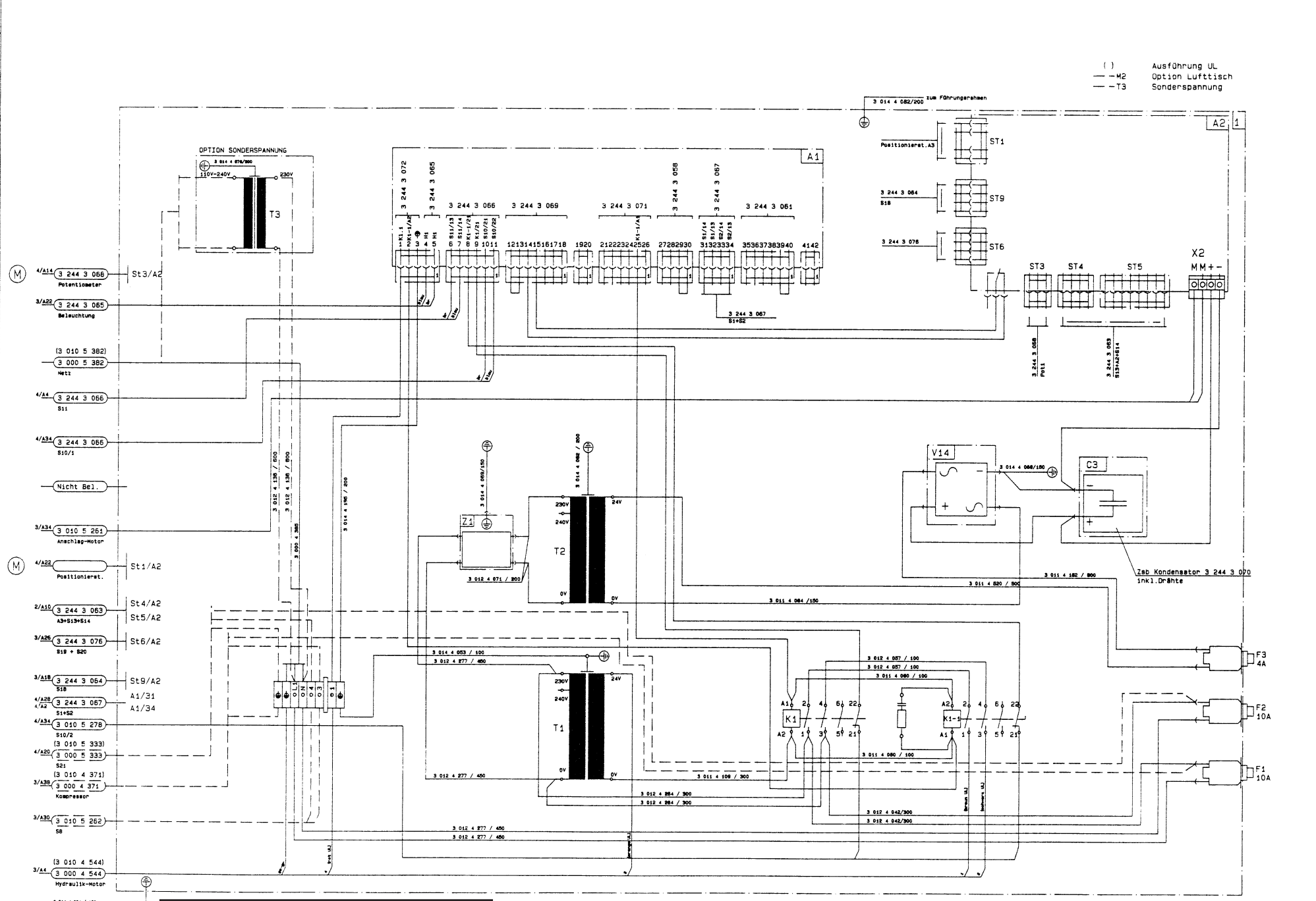
Pos	Bestellnr Part-No.: Référence: No.de Pedido	Stk. Qty. Qté. Cant	Ersatzteil Spare part Pièce de rechange Pieza de recambio		Bemerkung Remark Annotation Nota
	3 244 7 307	1	ZSB. Seitentisch re u. li kpl	side table left and right complete	550 ohne Abb. without picture
1	3 245 7 025	1	ZSB. Seitentisch links	side table left	550
1	3 245 7 026	1	ZSB. Seitentisch rechts	side table right	550 ohne Abb. without picture
3	4 245 7 041	1	Stützwinkel rechts	angle left	550 ohne Abb. without picture
3	4 245 7 042	1	Stützwinkel links	angle right	550
4	4 244 7 314	2	Anschlagblech rechts + links	stop plate right + left	550
5	3 244 7 302	4	ZSB. Gewindestift	threaded pin	550
6	9004 290	12	SHR.DIN933 M6x12 6KT M.Scheibe	hexagon screw with washer	550
7	9004 419	22	MU DIN934 M6 6KT mit Scheibe	hexagon nut with washer	550
8	9002 419	2	SHR.DIN933 M6x40 6KT GWD KPF	hexagon screw	550
9	9001 394	2	Scheibe 6,4 DIN134-ST	washer	550
	3 245 7 027	1	ZSB. Seitentisch re u. li kpl	side table left and right complete	551-06 ohne Abb. without picture
11	3 245 7 025	1	ZSB. Seitentisch links	side table left	551-06
11	3 245 7 026	1	ZSB. Seitentisch rechts	side table right	551-06 ohne Abb. without picture
13	4 245 7 041	1	Stützwinkel rechts	angle left	551-06 ohne Abb. without picture
13	4 245 7 042	1	Stützwinkel links	angle right	551-06
14	3 245 7 023	1	Zsb. Verlängerung links	stop plate right + left	551-06
14	3 245 7 024	1	Zsb. Verlängerung rechts	stop plate right + left	551-06 ohne Abb. without picture
15	04 134 03 56	2	SHR DIN965 M6x30 SE KRZ	screw	551-06
16	9004 290	16	SHR. M6x12 6KT	hexagon screw	
17	9004 192	22	MU DIN934 M6 6KT mit Scheibe	hexagon nut with washer	551-06
18	9002 419	2	SHR.DIN933 M6x40 6KT GWD KPF	hexagon screw	551-06
19	9003 244	2	Schnorricherung für M6	fuse	551-06
20	4 244 0 020	2	Kabelkanal 250	cable tunnel	551-06
	1202 001		Schraubensatz für Seitentische	screw set for side tables	ohne Abb. without picture
30	4 244 1 267	1	Tischblatt hinten II	table rear (airbed)	LT
31	4 244 1 266	1	Tischblatt vorne / Lufttisch	table foil front (airbed)	LT
32	4 244 1 271	1	Tischblatt hinten / Lufttisch	table (airbed)	LT
33	7228 792	39	Luftdüse (gerader Anschluß)	nozzle	LT
35	04 726 00 51	14	Winkel-Schlauchverb. D4	connector for tubes	LT
36	9003 134	28	T-Schlauchverbinder D4	connector for tubes	LT
37	9003 135	4	Kreuz-Schlauchverbinder D4	connector for tubes	LT
38	9003 137		Luftschlauch LW 4 x 1,5	tube	LT
40	04 727 00 45	1	Kolbenkompressor 230/50/60 1Ph	compressor 230/50	LT 230 V / 100 V
41	9004 175	4	SHR.M5x12 M.Sch. 6KT SHB FOR.	hexagon screw	LT 230 V / 100 V
42	4 244 3 278	1	Winkelschlauchverb.mit D 0,8mm	connector for tubes with hole D=0,8	LT 230 V / 100 V
50	9005 481	1	Kolbenkompressor 550/551 1Ph UL	compressor	LT 115 V
51	7228 801	1	Grundplatte Kompressor	braket for compressor	LT 115 V
52	9001 469	4	SHR.DIN933 M5x16 6KT	screw	LT 115 V
53	9001 394	4	Scheibe 5,3 DIN125	washer	LT 115 V
54	9003 129	1	Überdruckventil R 1/4" 0,6 bar	blow off value	LT 115 V
55	9003 130	1	T-Stück 1/4"	t-juction	LT 115 V
56	9003 131	1	Schlauchanschluß D8 x 1/4"	tube coupling	LT 115 V
60	7228 802	1	Befestigungsplatte Kompressor	mounting plate for compressor	LT 115 V
61	9003 148	4	GMT Puffer	rubber metal buffer	LT 115 V
62	9001 533	4	Mu M6 6KT Selbstsichernd	hexagon nut	LT 115 V
63	9004 290	2	SHR.DIN933 M6x12 6KT SHB	hexagon screw with washer	LT 115 V
64	9004 192	2	MU DIN934 M6 6KT mit SHB	hexagon nut	LT 115 V
70	9003 142	1	Luftschlauch LW 8 x 1,5 300mm	tube	LT 115 V
71	9003 141	1	Reduzierung D8 x D6	reduction	LT 115 V
72	9003 138	1	Luftschlauch LW 6 x 1,5 50mm	tube	LT 115 V
73	9003 136	1	Reduzierung D6 x D4	reduction	LT 115 V
74	9003 137	1	Luftschlauch LW 4 x 1,5 50mm	tube	LT 115 V
75	9003 134	1	T-Stück D4 x D4 x D4	t-juction	LT 115 V



KRUG & PRIESTER Krug & Priester GmbH & Co. KG Simon-Schweitzer-Str. 34 72336 Balingen					Datum	Name	4 244 3 154 Stromlaufplan	Spannung
					Bearb.	Leiß		
					Gepr.			
					Ursprung	03-04-00		
				Type	550 (LT)	Ersetzt für	Seite	
						Ersetzt durch	2	
Änderung	Datum	Name	Teil	EDV Nr.	4244sc81	Schutzvermerk nach DIN 34 beachten		



KRUG & PRIESTER Krug & Priester GmbH & Co. KG Simon-Schweitzer-Str. 34 72336 Balingen				Datum	Name	1205 013	Spannung
				Bearb.	18-03-05		
				Gepr.			
				Ursprung	23-02-05		
				Type	551 (LT)	Ersatz für	Seite
					551 - 06	Ersetzt durch	1
Änderung	Datum	Name	Teil	EDV Nr.	1205013	Schutzvermerk nach DIN 34 beachten	

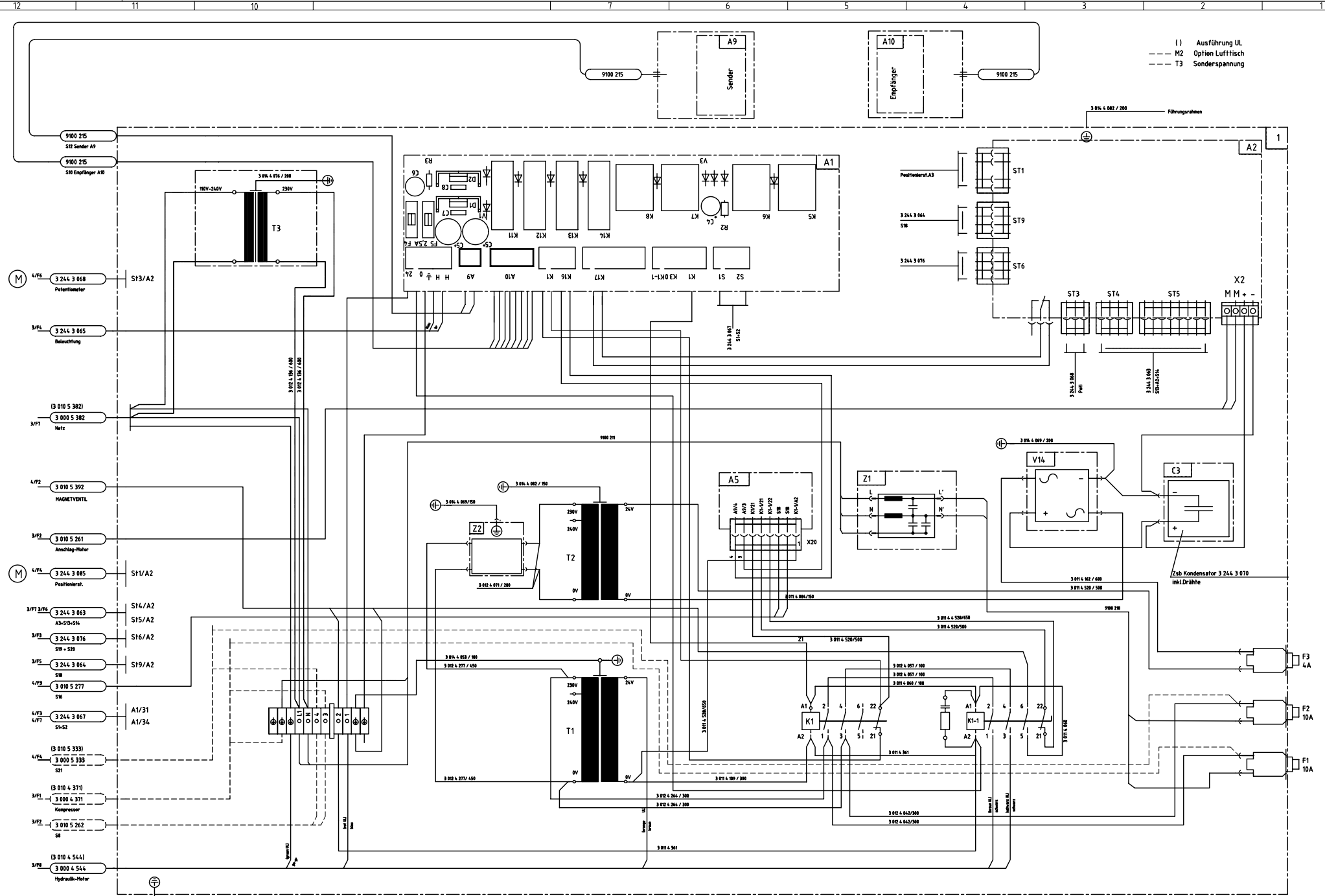


() Ausführung UL
 --- M2 Option Lufttisch
 --- T3 Sonderspannung

Gültig für Ausführung mit Schutzhaube
 Valid for machines with safety cover

(M) Maschinenmontage

BOHMEN: 334000		DATUM: 22.06.98		NAME: SSG		BAUSCHALTPLAN		Wiring diagram		4 244 3 155	
B1_2=4244BS49		BEAR: 22.06.98		SSG		SCHUTZHAUBE		Plan de cablage		1	
B1_3=4244BS47		GEPR: 23.07.98		SSG		SCHUTZHAUBE		Plan de cablage		1	
B1_4=4244BS48		FERT: 23.07.98		SSG		SCHUTZHAUBE		Plan de cablage		1	
ABLAUF-NR.: 42443156		ERS. f. X		PROJEKT-NR.: 244		AB VERSION: 8 KW1/99		ZSB-NR.: 32443147 (SIEHE ANM1)		4	
FRÜHABSTUFE-NR.: ERM-NR 113 05 10		DATUM: ERS. d. X		PROJEKT-NR.: 244		AB VERSION: 8 KW1/99		ZSB-NR.: 32443147 (SIEHE ANM1)		4	

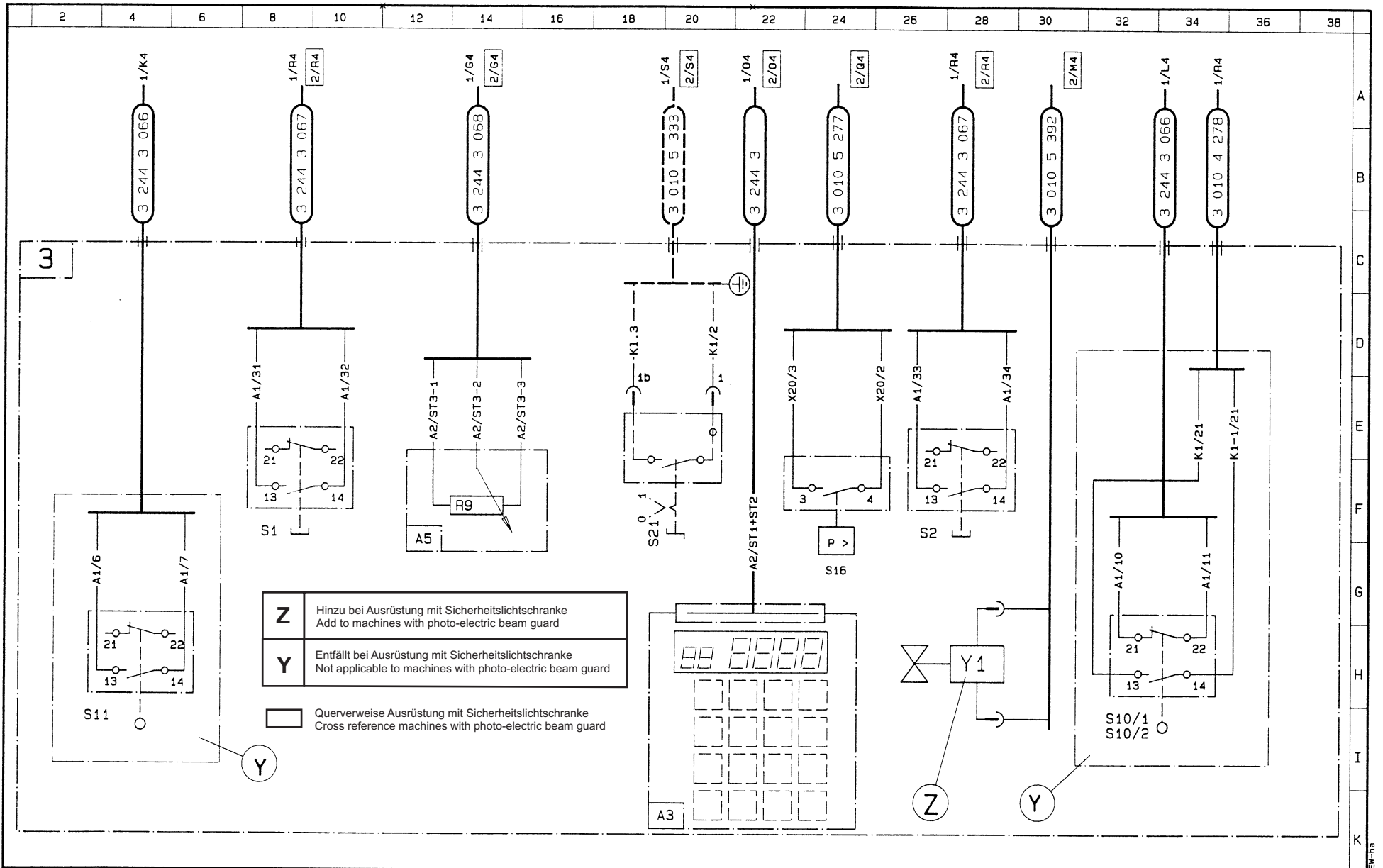


- (1) Ausführung UL
- M2 Option Lufttisch
- T3 Sonderspannung

M Maschinenmontage

Gültig für Ausführung mit Sicherheitslichtschranke
Valid for machines with photo-electric beam guard

Krug & Priester Krug & Priester GmbH & Co. KG Söhnen-Schneiderei-Str. 34 72336 Badgingen		Datum: 08-02-05 Name: L. W. F. P. Gepr.: Ursprung: 08-02-05 Type: 551 (LT)	1205 014 Bauschaltplan Lichtschranke Ersatz für: Ersetzt durch: Schutzvermerk nach DIN 34 beachten	Spannung: Seite: 2
Änderung	Datum	Name	Teil	IDW Nr.: 1205014

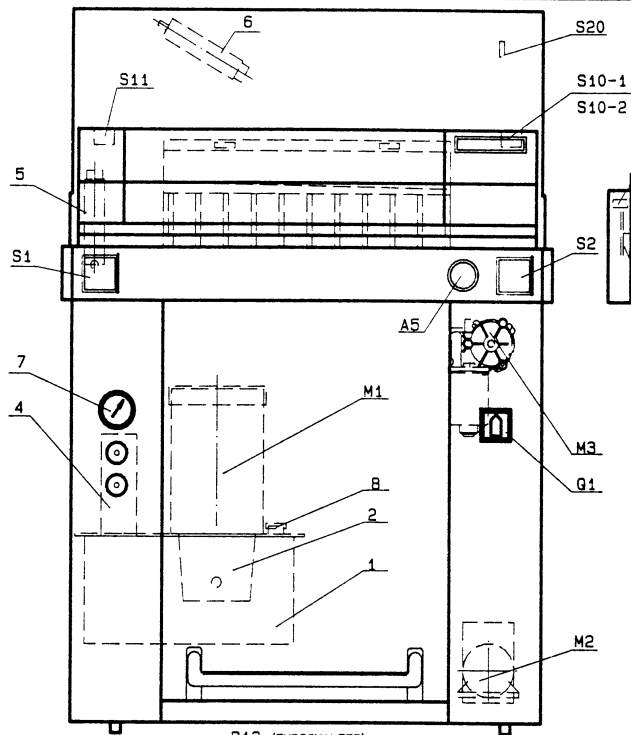


Z	Hinzu bei Ausrüstung mit Sicherheitslichtschranke Add to machines with photo-electric beam guard
Y	Entfällt bei Ausrüstung mit Sicherheitslichtschranke Not applicable to machines with photo-electric beam guard

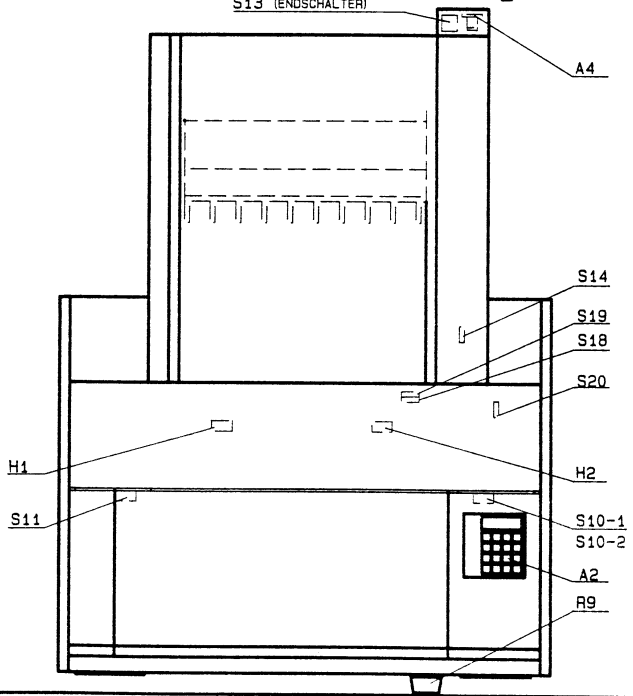
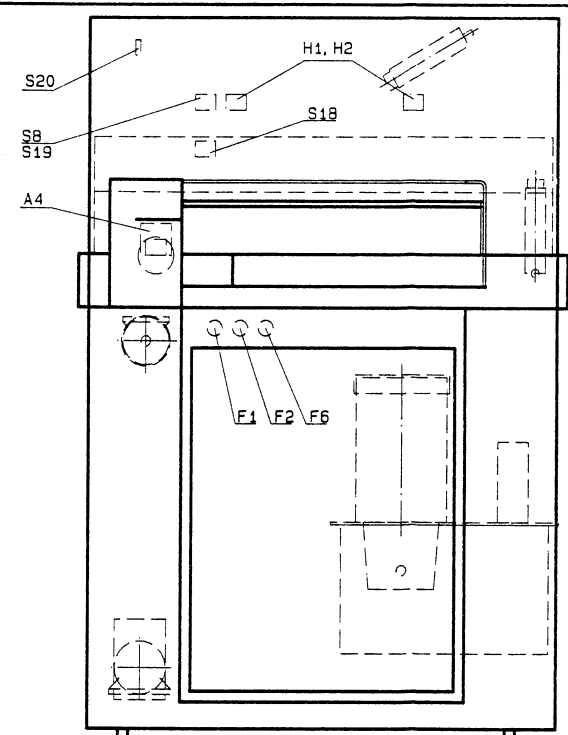
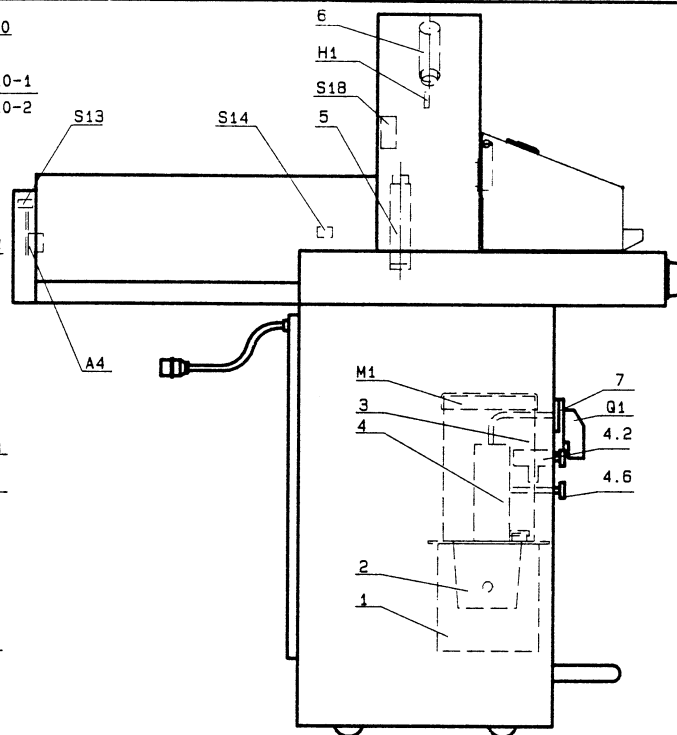
Y Querverweise Ausrüstung mit Sicherheitslichtschranke
Cross reference machines with photo-electric beam guard

SACHMERK.: 334000		BLATT 1 = 42443155	DATUM	NAME	BAUSCHALTPLAN 550/551 (LT) TISCH	Wiring diagram Plan de cablage	4 244 3 155	BLATT
ABLAGENR.: 4244BS48		BLATT 2 = 4244BS49	BEAR 22.06.98	<i>Mu</i>				4
ERS.f. X		BLATT 3 = 4244BS47	GEPR 22.07.98	<i>Mu</i>				von
ERS.d. X		FREI- GABE 23.07.98	<i>Mu</i>	4				
AE-NR	DATUM	NAME	ROHTEIL/WN NR.: X	BIS MASCH.-NR.: X	ZSB.-NR.: 32443147 (SIEHE ARWV)	ZSB.-BEZ.: ZSB.SCHALTPLAN 10/550 EP		
			PROJEKT-NR.: 244	AB VERSION : B KW01/99				

EBA-WN 105 19 47 JA/EP-HB

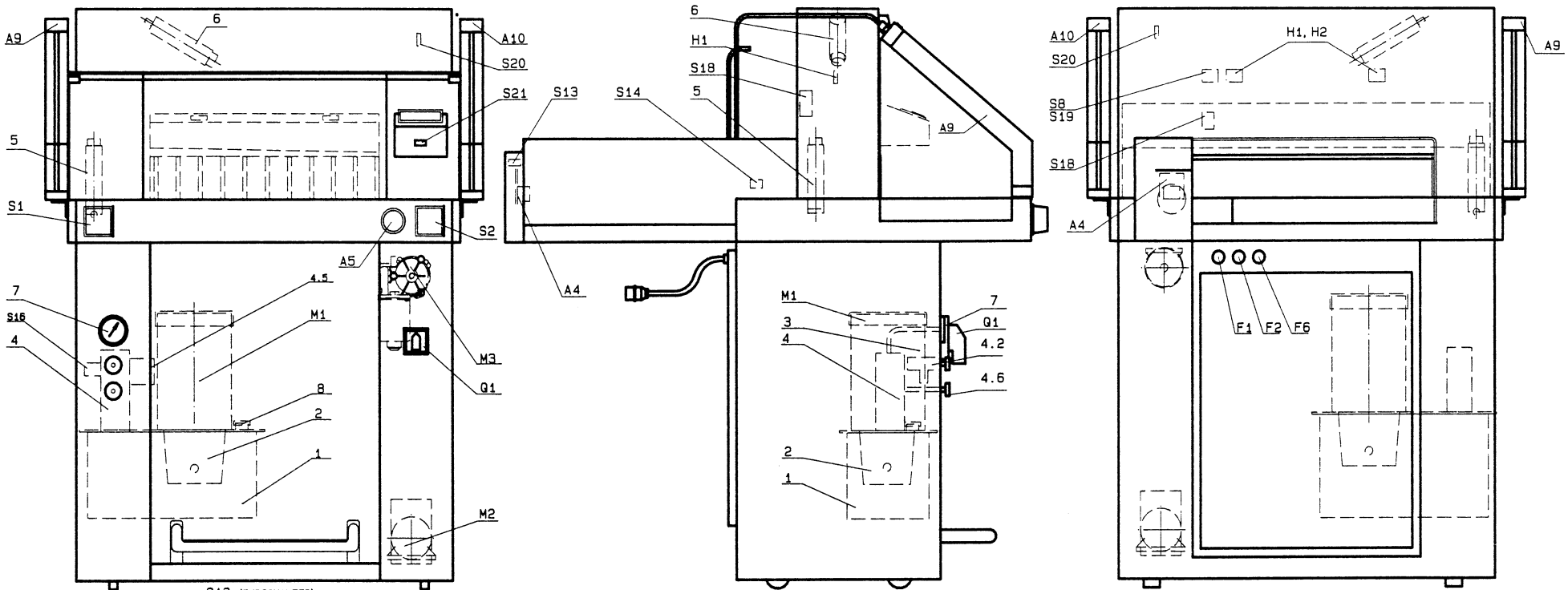


S13 (ENDSCHALTER)



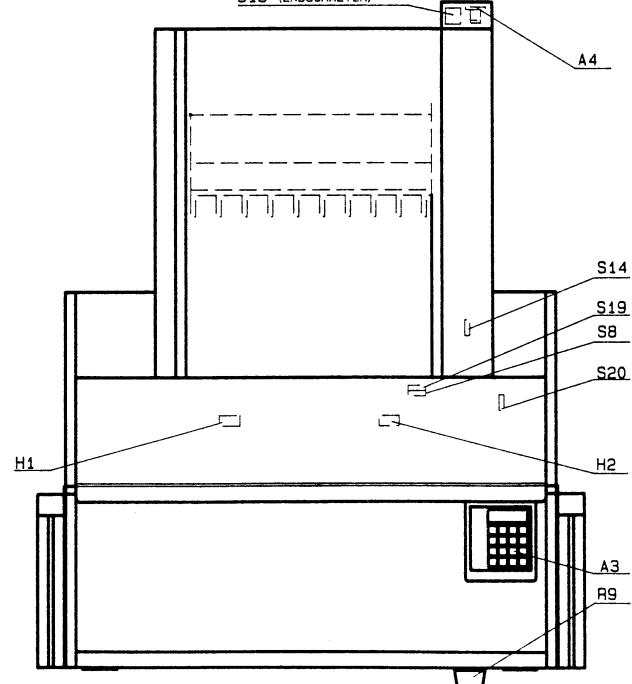
Gültig für Ausführung mit Schutzhaube
Valid for machines with safety cover

OBJEKT-NR.: 42443156	PROJEKT-NR.: 244	ARBEIT-NR.: 1	DATUM: 16.05.98	NAMM: LAGEPLAN 550	BLATT-NR.: 1
ERS. J.: 1998	PROJEKT-NR.: 244	ARBEIT-NR.: 1	DATUM: 17.07.98	NAMM: SCHUTZHAUBE	BLATT-NR.: 3
ERS. J.: 1998	PROJEKT-NR.: 244	ARBEIT-NR.: 1	DATUM: 17.07.98	NAMM: SCHUTZHAUBE	BLATT-NR.: 3
ERS. J.: 1998	PROJEKT-NR.: 244	ARBEIT-NR.: 1	DATUM: 17.07.98	NAMM: SCHUTZHAUBE	BLATT-NR.: 3
ERS. J.: 1998	PROJEKT-NR.: 244	ARBEIT-NR.: 1	DATUM: 17.07.98	NAMM: SCHUTZHAUBE	BLATT-NR.: 3

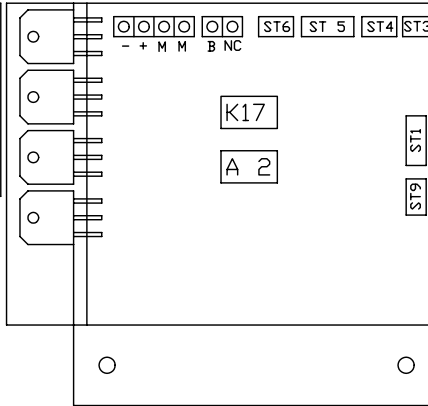
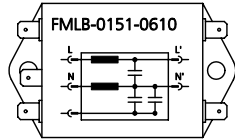
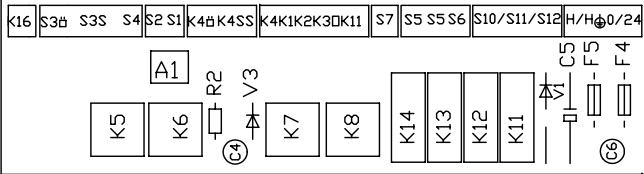
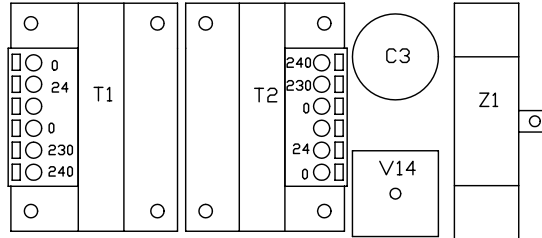
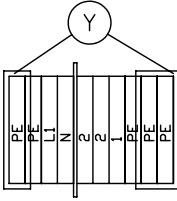
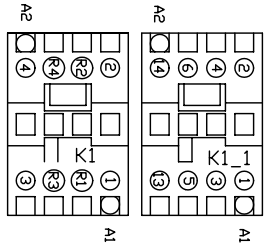
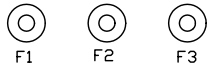


S13 (ENDSCHALTER)

Gültig für Ausführung mit Sicherheitslichtschranke
Valid for machines with photo-electric beam guard



SCHWIMM: 34200		PNEUMATISCHES		MABST		DATUM		NAME		LAGEPLAN 551-06 (LT)		4 244 3 156		BLATT
ARLAGE-NR.: 4244PA3		ZSB-NR.: SICH-AMV		PROJEKT-NR.: 244		18.05.98		SICHERHEITSLICHTSCHRANKE		AB MASCH.-NR.: 244.025000				2
ERB.F.:		FRS.G. X				17.07.98		BIS MASCH.-NR.: X		WERKSTOFF NR.: X		OBERFLÄCHE: X		3
						12.07.98		RICHTTEIL/AN NR.: X		CIN X		ROHMESSUNG: X		
								ADMESSUNG: X		WERKSTOFF: X				

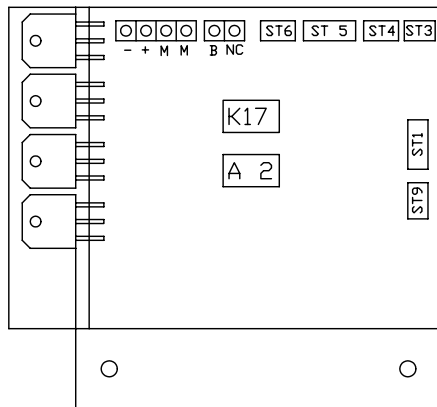
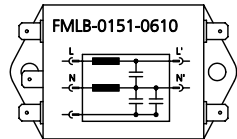
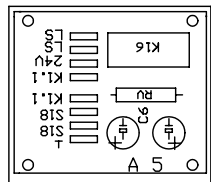
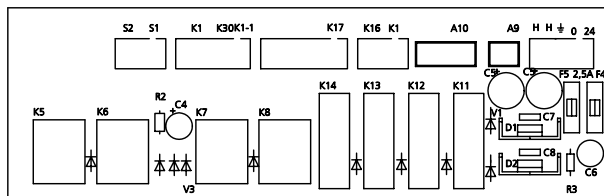
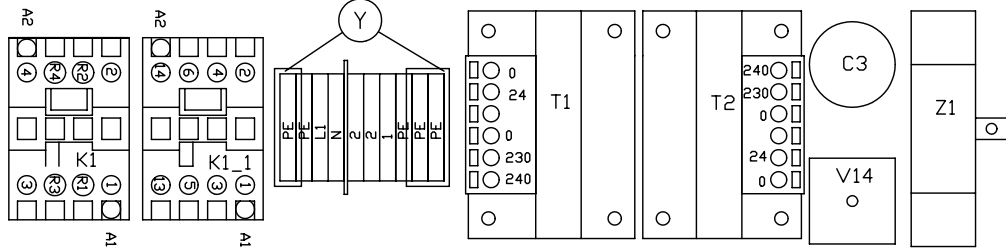


Gültig für Ausführung mit Schutzhaube
Valid for machines with safety cover

- St 1 = Buskabel Anzeigeplatine
 - St 3 = Anschlusskabel Handrad
 - St 4 = Anschlusskabel Drehgeber
 - St 5 = Anschlusskabel Endschalter
 - St 6 = Anschlusskabel Messer OT/UT
 - St 9 = Anschlusskabel Abdeckblech (Pressbalken)
 - M = Anschluss Vorschubmotor
 - +/- = Anschluss Versorgungsspannung
 - B/NC = Kontakt Schneidfreigabe
-
- St 1 = Bus cable Display board
 - St 3 = Connectin cable Hand-wheel
 - St 4 = Connectin cable Encoder
 - St 5 = Connectin cable Endswitch
 - St 6 = Connectin cable blade
 - St 9 = Connectin cable cover (false clamp)
 - M = Connection Feed motor
 - +/- = Connection Supply voltage
 - B/NC = Contact release cut

KRUG & PRIESTER
Krug & Priester GmbH & Co. KG
Simon-Schweitzer-Str. 34
72336 Balingen

						Datum	Name	4 244 3 156	Spannung
						24-10-05	LEISS		
						Ursprung	24-10-05		
						Type	550	Ersatz für	Seite
								Ersetzt durch	3
Änderung	Datum	Name	Teil	EDV Nr.	4244 pa2	Schutzvermerk nach DIN 34 beachten			

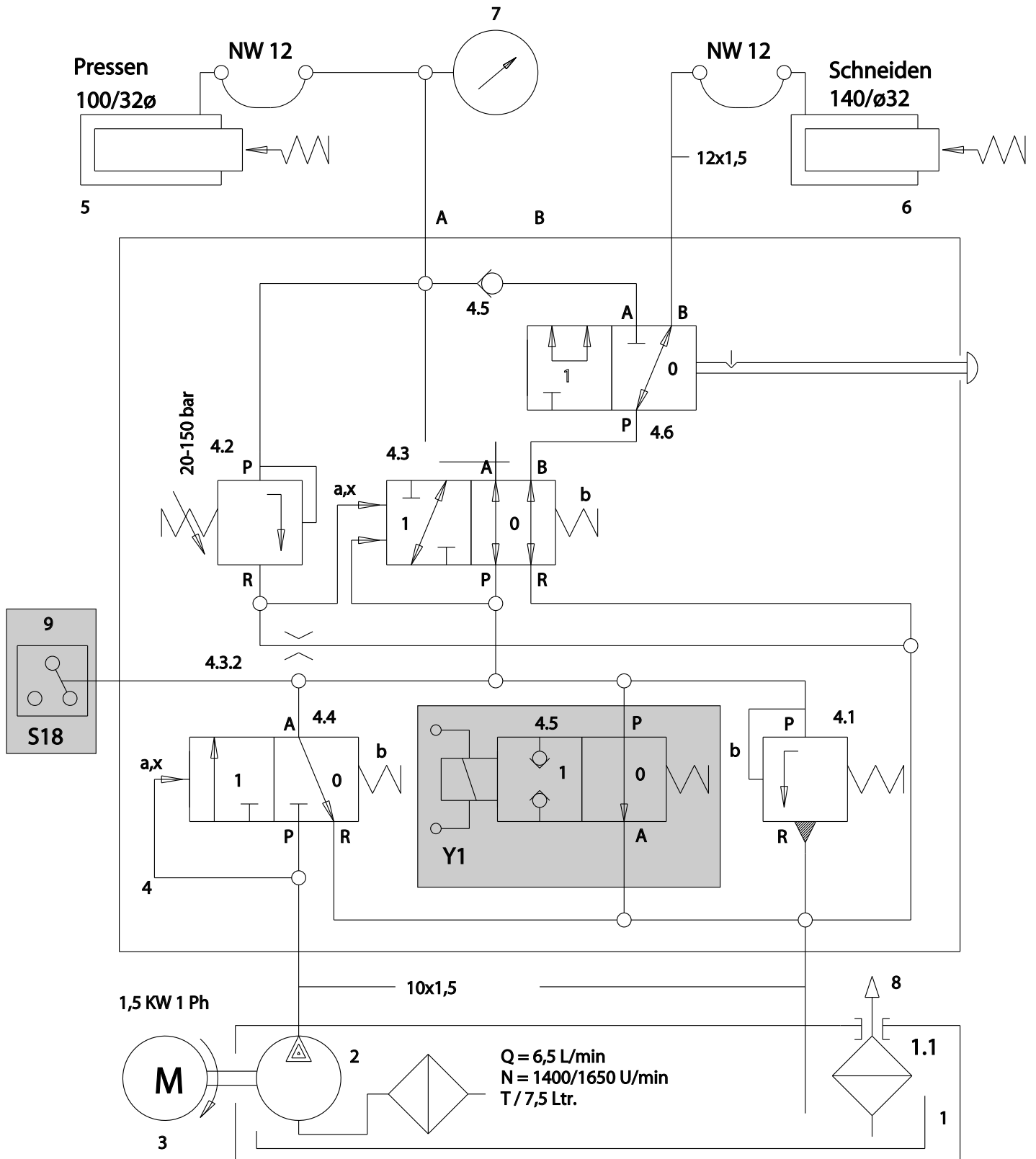


- St 1 = Buskabel Anzeigeplatine
 - St 3 = Anschlusskabel Handrad
 - St 4 = Anschlusskabel Drehgeber
 - St 5 = Anschlusskabel Endschalter
 - St 6 = Anschlusskabel Messer OT/UT
 - St 9 = Anschlusskabel Abdeckblech (Pressbalken)
 - M = Anschluss Vorschubmotor
 - +/- = Anschluss Versorgungsspannung
 - B/NC = Kontakt Schneidfreigabe
-
- St 1 = Bus cable Display board
 - St 3 = Connectin cable Hand-wheel
 - St 4 = Connectin cable Encoder
 - St 5 = Connectin cable Endswitch
 - St 6 = Connectin cable blade
 - St 9 = Connectin cable cover (false clamp)
 - M = Connection Feed motor
 - +/- = Connection Supply voltage
 - B/NC = Contact release cut

Gültig für Ausführung mit Sicherheitslichtschranke
Valid for machines with photo-electric beam guard

KRUG & PRIESTER Krug & Priester GmbH & Co. KG Simon-Schweitzer-Str. 34 72336 Balingen					Datum	Name	1205 011 Anschlusskasten	Spannung	
					Bearb.	18-03-05		LEISS	
					Gepr.				
					Ursprung	16-06-98			
		Type	551 - 06		Ersetzt für	Seite			
			(LT)		Ersetzt durch	2/3			
Änderung	Datum	Name	Teil	EDV Nr.	1205011	Schutzvermerk nach DIN 34 beachten			

Code	Deutsch	English	Français	Holländisch	Italiano	Espanol
A1	Platine Steuerung	PCB-control	Platine de commande	Stuurprint	Scheda controllo	Placa de control
A2	Positioniersteuerung	Position controller	Commande de Positionnement	Sturing	Regolatore di posizione	Controlador de posición
A3	Eingabetastatur	Keyboard	Clavier	Toetsenbord	Tastiera – Tastierino	teclado
A4	Zählerplatine	Counter PCB	Platine compteur	Teller	Scheda contatore	contador
C3	Kondensator	Capacitor	Condensator	Condensator	Condensatore	Condensador
C4	Kondensator	Capacitor	Condensator	Condensator	Condensatore	Condensador
C5	Kondensator	Capacitor	Condensator	Condensator	Condensatore	Condensador
F1	Überlastschutz 1	Overload switch 1	Disjoncteur 1	Overbel 1	Interruttore 1	Disyuntor 1
F2	Überlastschutz 2	Overload switch 2	Disjoncteur 2	Overbel 2	Interruttore 2	Disyuntor 2
F3	Sicherung Rückanschlag	Fuse backgauge	Disjoncteur butée arrière	O. schakelaar achteraanleg	Interr. sovr. di buttata posteriore	Disyuntor escuadra trasera
F4	Sicherung	Fuse	Fusible	Zekering	Fusible	Fusible
F5	Sicherung	Fuse	Fusible	Zekering	Fusible	Fusible
F6	Überlastschutz Hydraulik	Overload switch hydraulic	Fusible hydraulique	Zekering hydraulisch	Interruttore idraulico	fusible hidráulico
F7	Überlastschutz Lufttisch	Overload switch airtable	Fusible table soufflante	Zekering lucht tafel	Interruttore del tavolo soffiante	fusible mesa aireación
H1	Schnittandeuter	Cutting line indicator	Ampoule ligne de coupe	Snijlijnverlichting	Indicatore taglio	Luz línea de corte
H2	Schnittandeuter	Cutting line indicator	Ampoule ligne de coupe	Snijlijnverlichting	Indicatore taglio	Luz línea de corte
K1	Schütz Messer ab	Knife-down contactor	Contacteur descente de lame	Relais mes omlaag	Interr. autom. discesa lama	Contactador bajada cuchilla
K1/1	Schütz Messer ab	Knife-down contactor	Contacteur descente de lame	Relais mes omlaag	Interr. autom. discesa lama	Contactador bajada cuchilla
K5	Relais Taster links	Relay push button left	Relais touche gauche	Relais-drukknop links	Relais pulsante sinistro	Relé botón izquierdo
K6	Relais Taster rechts	Relay push button right	Relais touche droite	Relais-drukknop rechts	Relais pulsante destro	Relé botón derecho
K7	Relais Verzögerung	Relay time-delay	Relais retard	Vertagingrelais	Relais de ritardo	Relé de atraso
K8	Relais Schnittwiederholung	Relay repeat cutting	Relais répétition de coupe	Relais snijgangherhaling	Relais ripetizione taglio	Relé repitición corte
K11	Sicherheitsrelais Klappe	Safety relay flap	Relais volet de sécurité	Veiligheidsrelaiskap	Relais coperchio sicurezza	Relé tapa de seguridad
K12	Sicherheitsrelais Klappe	Safety relay flap	Relais volet de sécurité	Veiligheidsrelaiskap	Relais coperchio sicurezza	Relé tapa de seguridad
K13	Sicherheitsrelais Klappe	Safety relay flap	Relais volet de sécurité	Veiligheidsrelaiskap	Relais coperchio sicurezza	Relé tapa de seguridad
K14	Sicherheitsrelais Klappe	Safety relay flap	Relais volet de sécurité	Veiligheidsrelaiskap	Relais coperchio sicurezza	Relé tapa de seguridad
M1	Antriebsmotor Messer	Knife drive motor	Moteur lame	Snijmotor	Motore lama	Motor de corte
M2	Motor Kompressor	Motor compressor	Moteur compresseur	Motor compressor	Motore compressore	Motor compresor
M3	Motor Rückanschlag	Backgauge motor	Moteur butée arrière	Motor achteraanleg	Motore di battuta posteriore	Motor escuadra trasera
Q1	Hauptschalter	Main switch	Interrupteur principal	Hoofdschakelaar	Interruttore principale	Interruptor principal
R2	Widerstand	Resistor	Résistance	Weerstand	Resistenza	Resistencia
S1	Taste Messer ab	Push button knife down	Touche de commande lame	Drukknop mes	Pulsante lama	Botón de la cuchilla
S2	Taste Messer ab	Push button knife down	Touche de commande lame	Drukknop mes	Pulsante lama	Botón de la cuchilla
S8	Schalter Presse oben	Switch clamp on top	Arrêt presse haut	Schakelaar persbalk boven	Fermo pressino alto	Detención prensa arriba
S10-1	Schalter Sicherheitshaube	Switch safety cover	Interrupteur carters protection	Veiligheidsschakelaar kap	Interruttore coperchio sicurezza	Interruptor tapa de seguridad
S10-2	Schalter Sicherheitshaube	Switch safety cover	Interrupteur carters protection	Veiligheidsschakelaar kap	Interruttore coperchio sicurezza	Interruptor tapa de seguridad
S11	Schalter Sicherheitshaube	Switch safety cover	Interrupteur carters protection	Veiligheidsschakelaar kap	Interruttore coperchio sicurezza	Interruptor tapa de seguridad
S13	Endschalter Anschlag hinten	End switch back buffer	Interrupteur de fin butée arrière	Schakelaar schakelpunt achter	Interruttore posteriore	Interruptor marca trasera
S14	Endschalter Anschlag vorne	End switch front buffer	Interrupteur de fin butée avant	Schakelaar schakelpunt voor	Interruttore anteriore	Interruptor marca frontal
S18	Schalter Papierschutz	Switch false clamp	Interrupteur protection lame	Schakelaar Afdekplaat	Interruttore plancha protectora	Interruptor tavola di copertura
S19	Schalter Presse oben	Switch top clamp	Arrêt presse haut	Schakelaar persbalk boven	Fermo pressino alto	Detención prensa arriba
S20	Schalter Messer unten	Switch blade bottom	Arrêt lame haut bas	Schakelaar mes beneden	Fermo lama basso	Detención cuchillaabajo
S21	Schalter Lufttisch	Switch airtable	Interrupteur table soufflante	Schakelaar luchttafel	Fermo tavolo pneumatico	Detención de mesa de aire
S22	Schalter Pressdruck	Switch clamp pressure	Interrupteur pression	Schakelaar persdruk	Fermo pressione	Detención presión
T1	Transformator	Transformer	Transformateur	Transformator	Transformatore	Transformador
T2	Transformator	Transformer	Transformateur	Transformator	Transformatore	Transformador
T3	Transformator	Transformer	Transformateur	Transformator	Transformatore	Transformador
V1	Diode	Diode	Diode	Diode	Diodo	Diodo
V3	Diode	Diode	Diode	Diode	Diodo	Diodo
V14	Gleichrichter	Rectifier	Redresseur Frein	Gelijkrichter - rem	Reddizzatore freno	Rectificador
V22	Diode	Diode	Diode	Diode	Diodo	Diodo
Z1	Entstörfilter	Radio frequency suppressor	Frein moteur de presse	Ontstoorfilter	Filtro antisturbo	Filtro



Max. Druck	160 bar
Ölempfehlung	Hydrauliköl DIN 52524 T.7
Ölsorte	Shell Tellus C32 bei 40 °C
Fördermenge	6,5 L/min
Einfüllmenge	7,5 L
Filterfeinheit	45 µ
E.-Motor, Drehzahl	1400 / 1650 U/min
Artikel-Nr.	3 244 3 234 / 3 244 3 235
ab Masch.-Nr.	245.020000 / 244.020000



Nur bei Typ 551

