



Distruggidocumenti

Paper Shredders

KOBRA 240 HS-6 Cod.99.755

KOBRA 260 HS-6 Cod.99.545

KOBRA 260 HS2-6 Cod.99.115

KOBRA 400 HS-6 Cod.99.587

SPARE PART LIST

MODEL: KOBRA 240 HS-6 **ARTICLE NUMBER:** 57.047 COMMON PARTS
REF. DRAW: 240-01 240-03 240-04 240-05

POS. ITEM	CODICE PART NUMBER	DESCRIZIONE	DESIGNATION	QUANTITA' QUANTITY N.
003	01.013	STAND	STAND	1
006	01.027	CESTINO	BIN	1
009	51.045	VOLANTINO	HAND WHEEL	4
012	51.046	TAPPO	CAP	2
015	51.015	TAPPO GRIGIO	GREY CAP	4
018	53.311	VITE M4x20 "INOX"	INOX SCREW M4x20	1
021	53.142/1	ROND.DENTATA PER M4 "INOX"	INOX TOOTHED WASHER M4	1
024	53.731	DADO CIECO M4 "INOX"	INOX EXAGON NUT M4	1
027	51.125	MAGNETE	MAGNET	1
033	53.603	PASSACAVO	BUSHING	1
036	25.006	SENSORE	MAGNETIC SENSOR	1
039	51.036	FERMATUBO	CLIP	1
042	26.003	SPIA STAND BY	STAND BY SIGNAL	1
045	26.004	SPIA CESTINO ESTRATTO	BIN OUT SIGNAL	1
048	23.001	INTERRUTTORE	SWITCH	1
051	27.009	DIODO EMETTITORE	EMITTER DIODE	1
054	27.014	DIODO RICEVITORE	RECEIVER DIODE	1
057	27.008	PORTADIODO	SENSOR HOLDER	2
060	37.155	TARGHETTA "KOBRA 240 HS-6"	MACHINE LABEL	1
063	51.037	MOLLETTA	SPRING	4
066	02.039	CARTER	BOTTOM COVER	1
067	02.037	COPERCHIO	PLASTIC COVER	1
069	28.010	MANIGLIA	HANDLE	1
072	53.300	VITE COPERCHIO	PLASTIC COVER SCREW	7
075	53.301	VITE M4x10	SCREW M4x10	4
078	53.332	VITE M5x12	SCREW M5x12	4
081	53.331	VITE M4x10	SCREW M4x10	2
084	53.802	RIVETTO	BLIND RIVET	1
087	53.182	RONDELLA PER VITE M4	WASHER M4	1
090	53.142	ROND.DENTATA PER M4	TOOTHED WASHER M4	6
093	53.143	ROND.DENTATA PER M5	TOOTHED WASHER M5	16
096	30.016	POLISTIROLO	STYROFOAM	1
099	29.021	SCATOLA CARTONE	CARTON BOX	1
100	51.090	CONTENITORE OLIO (125 cc.)	SHREDDER OIL (125 cc.)	1
102	60.009	LIBRETTO ISTRUZIONI	OPERATING INSTRUCTIONS	1
105	60.004	DICHIARAZIONE "CE"	"CE" DECLARATION	1
108	60.001	GARANZIA	WARRANTY CARD	1
110	51.061	SACCHETTO TESTATA	BAG	1
301	05.006	LAMA	BLADE	294
302	06.005	PETTINE	STRIPPER	50
304	06.006	PETTINE	STRIPPER	294
310	08.049	DISTANZIALE	ROD	1
313	08.051	DISTANZIALE	ROD	4
316	10.010	INGRANAGGIO TRASCINAMENTO	GEAR	2
319	11.035	CORONA (Z 31)	CHAIN WHEEL (Z 31)	1
322	12.005	PIGNONE (Z 9)	CHAIN WHEEL (Z 9)	1
325	13.013	CATENA (38)	CHAIN (38)	1
328	14.023	PIASTRA DISTANZIALE	ROD PLATE	2
331	14.059	PIASTRA SX	LEFT PLATE	1
334	14.060	PIASTRA DX	RIGHT PLATE	1
337	16.030	PARATIA	ROD PLATE	1

340	16.032	PARATIA POSTERIORE	BACK PLATE	1
343	17.021	ALBERO CONDUTTORE	SHAFT	1
346	17.022	ALBERO CONDOTTO	SHAFT	1
349	18.030	PORTACUSCINETTO	BEARING HOLDER	2
352	19.014	CUSCINETTO	BEARING	4
358	27.010	PIEDINI SUPPORTO SCHEDA	PCB HOLDER	4
364	36.002	ANELLO	RING	304
367	53.134	RONDELLA PER VITE M5	WASHER M5	8
370	53.200	SEEGER DIAM.10	LOCKING RING	1
373	53.202	SEEGER DIAM.15	LOCKING RING	4
376	53.208	SEEGER DIAM.29	LOCKING RING	4
379	53.335	VITE M5x20	SCREW M5x20	12
382	53.411	CHIAVETTA 4x4x14	KEY 4x4x14	1
385	53.415	CHIAVETTA 5x5x16	KEY 5x5x16	3
391	53.801	RIVETTO	BLIND RIVET	8
394	53.329	VITE AUTOFIETTANTE	SCREW	2
397	53.144	ROND.DENTATA PER M6	TOOTHED WASHER M6	2
398	42.004	BLOCCHETTO PIASTRA	PAPER BLOCHS	2
400	53.704	DADO M6	EXAGON NUT M6	4
500	53.804	RIVETTO ACCIAIO 4,9x9	STEEL BLIND RIVET 4,9x9	8
502	53.982	RIVETTO ESAGONALE M5	EXAGON BLIND NUT M5	8

SPARE PART LIST

MODEL: KOBRA 240 HS-6 **ARTICLE NUMBER:**57.258 230V-50Hz. SUPPLY (EUROPE)
REF. DRAW: 240-03

POS. CODICE	DESCRIZIONE	DESIGNATION	QUANTITA'
ITEM PART			QUANTITY
NUMBER			
307 07.040	MOTORIDUTTORE	GEAR MOTOR	N.1
355 22.003	CONDENSATORE 8 mF	CAPACITOR 8 mF	N. 1
030 24.001	CAVO 230V	POWER CORD 230V	N. 1
361 27.044	SCHEDA ELETTRONICA 230V	PC BOARD 230 V	N. 1

SPARE PART LIST

MODEL: KOBRA 240 HS-6 **ARTICLE NUMBER:**57.367 115V-60Hz
 SUPPLY (USA/CANADA/ARABIA)
REF. DRAW: 240-03

POS. CODICE	DESCRIZIONE	DESIGNATION	QUANTITA'
ITEM PART			QUANTITY
NUMBER			
307 07.041	MOTORIDUTTORE	GEAR MOTOR	N.1
355 22.005	CONDENSATORE 30 mF	CAPACITOR 30 mF	N. 1
030 24.006	CAVO 115V	POWER CORD 115V	N. 1
361 27.045	SCHEDA ELETTRONICA 115V	PC BOARD 115 V	N. 1
405 37.306	ETICHETTA	LABEL	N.1

SPARE PART LIST

MODEL: KOBRA 240 HS-6 **ARTICLE NUMBER:**57.767 110V-60 Hz.
 SUPPLY (TAIWAN / BRASILE)
REF. DRAW: 240-03

POS. CODICE	DESCRIZIONE	DESIGNATION	QUANTITA'
ITEM PART			QUANTITY
NUMBER			
307 07.041	MOTORIDUTTORE	GEAR MOTOR	N.1
355 22.002	CONDENSATORE 35 mF	CAPACITOR 35 mF	N. 1
030 24.006	CAVO 115V	POWER CORD 115V	N. 1
361 27.045	SCHEDA ELETTRONICA 115V	PC BOARD 115 V	N. 1
405 37.306	ETICHETTA	LABEL	N.1

SPARE PART LIST**MODEL:** KOBRA 240 HS-6**ARTICLE NUMBER:**57.460 100V-50/60Hz. SUPPLY (JAPAN)**REF. DRAW:** 240-03

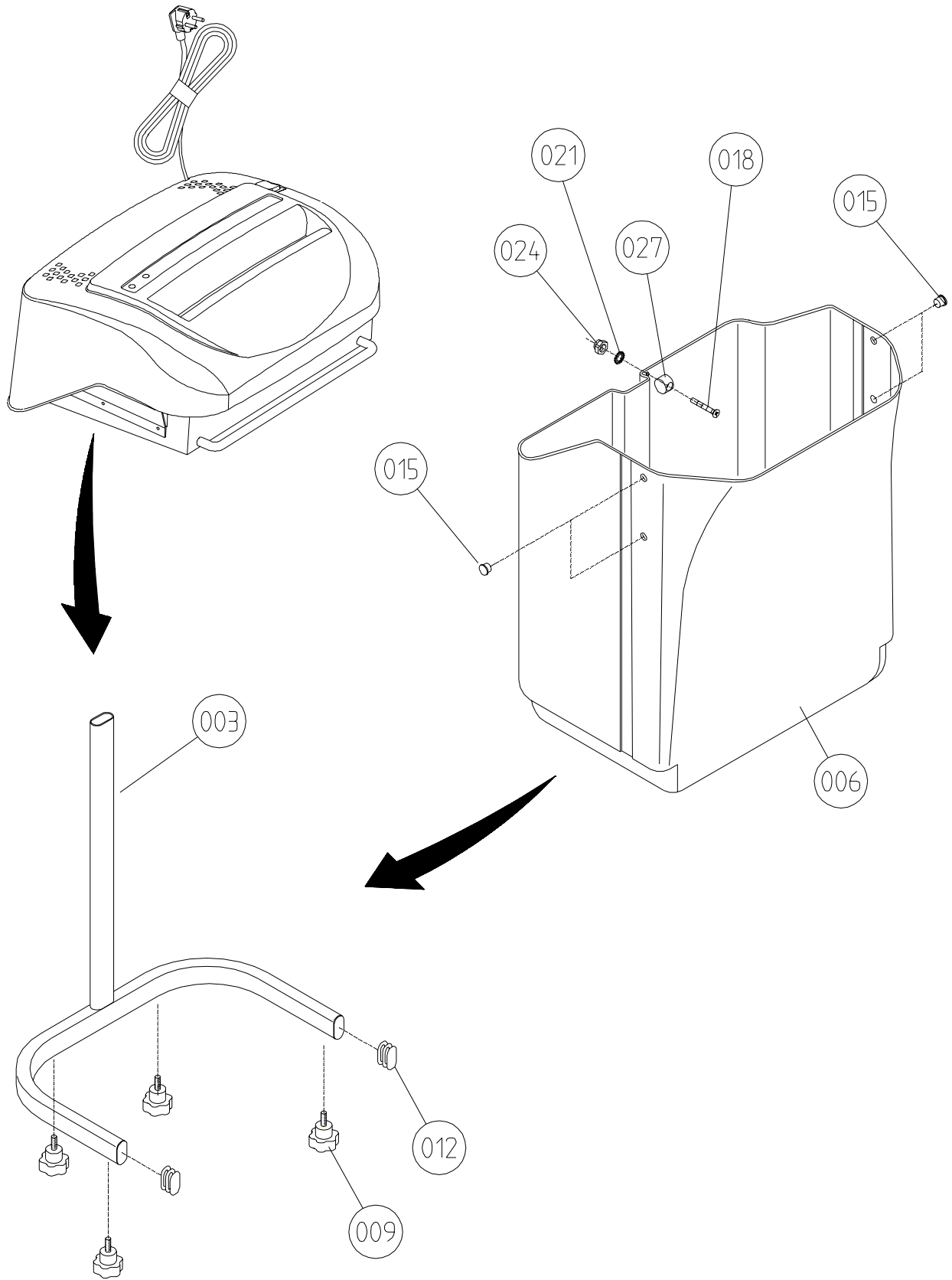
POS. CODICE	DESCRIZIONE	DESIGNATION	QUANTITA'
ITEM PART NUMBER			QUANTITY
307 07.041	MOTORIDUTTORE	GEAR MOTOR	N.1
355 22.002	CONDENSATORE 35 mF	CAPACITOR 35 mF	N. 1
030 24.006	CAVO 115V	POWER CORD 115V	N. 1
361 27.046	SCHEDA ELETTRONICA 100V	PC BOARD 100 V	N. 1
405 37.306	ETICHETTA	LABEL	N.1

SPARE PART LIST**MODEL:** KOBRA 240 HS-6**ARTICLE NUMBER:**57.558 230V-50 Hz. SUPPLY (ISRAEL)**REF. DRAW:** 240-03

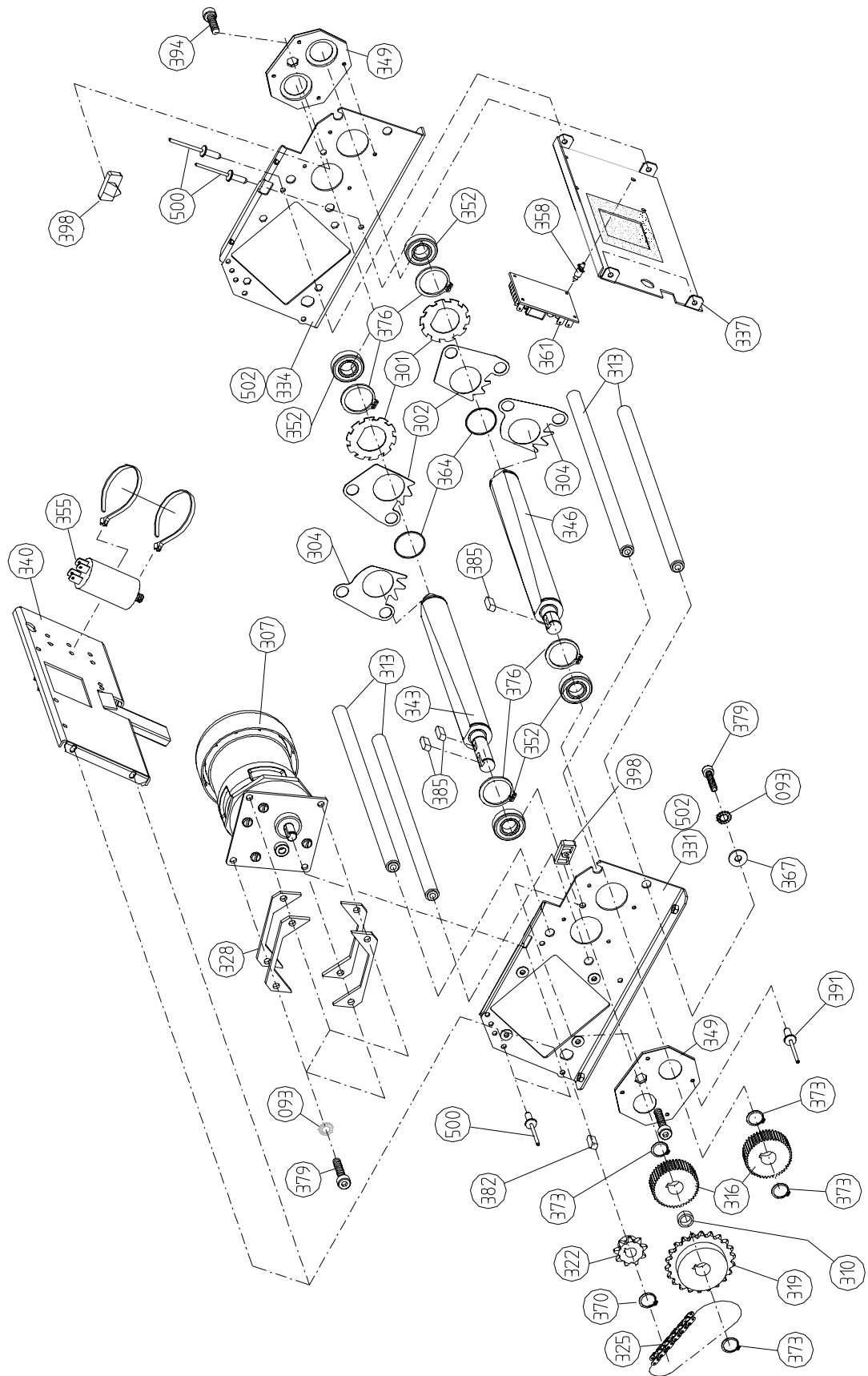
POS. CODICE	DESCRIZIONE	DESIGNATION	QUANTITA'
ITEM PART NUMBER			QUANTITY
307 07.040	MOTORIDUTTORE	GEAR MOTOR	N.1
355 22.003	CONDENSATORE 8 mF	CAPACITOR 8 mF	N. 1
030 24.052	SPINA+CAVO EL.PICCOLO-ISRAELE	POWER CORD WITH PLUG	N. 1
361 27.044	SCHEDA ELETTRONICA 230V	PC BOARD 230 V	N. 1

SPARE PART LIST**MODEL:** KOBRA 240 HS-6**ARTICLE NUMBER:**57.621 230V-50 Hz. SUPPLY (H.K./ U.K.)**REF. DRAW:** 240-03

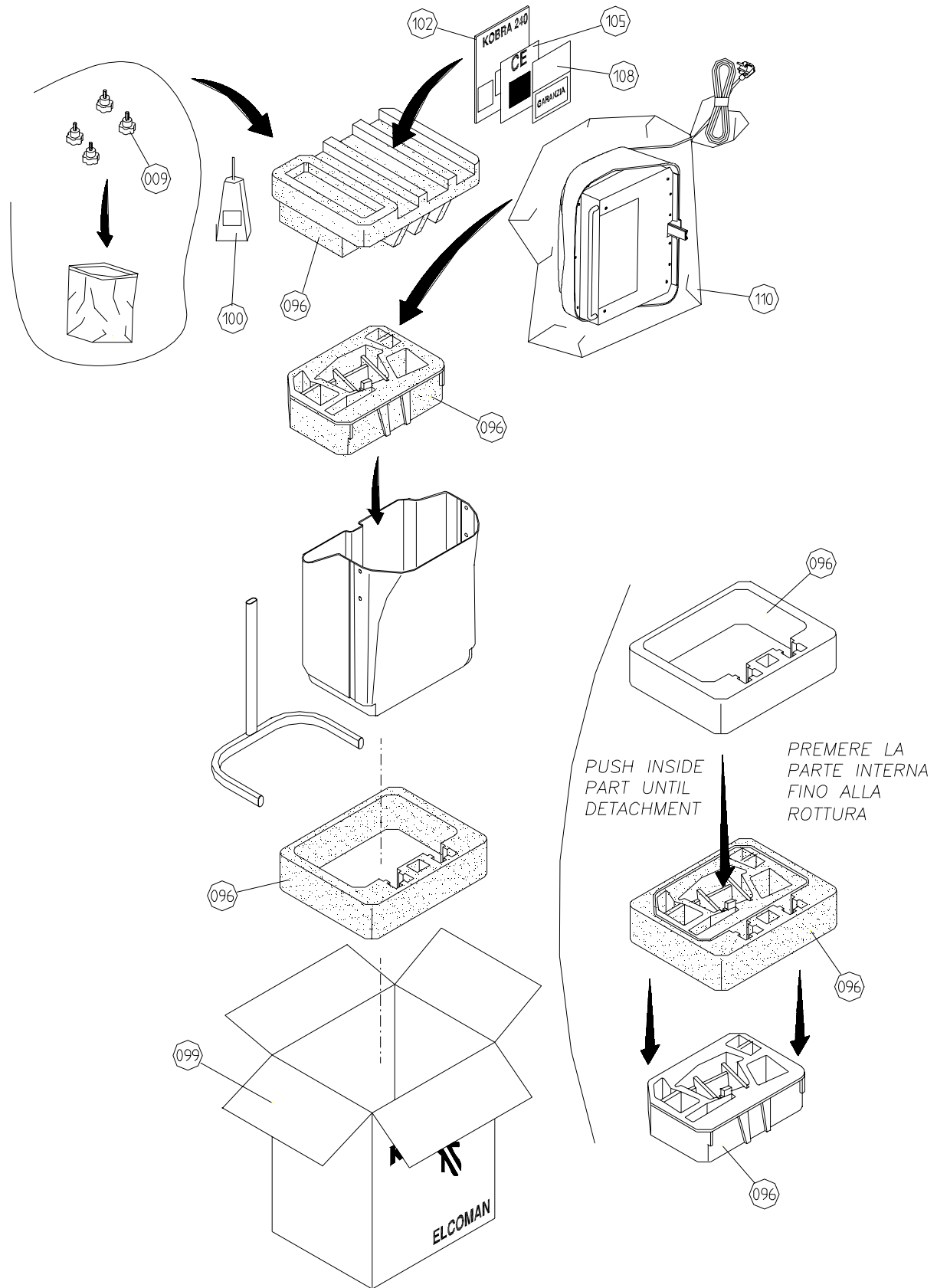
POS. CODICE	DESCRIZIONE	DESIGNATION	QUANTITA'
ITEM PART NUMBER			QUANTITY
307 07.040	MOTORIDUTTORE	GEAR MOTOR	N.1
355 22.003	CONDENSATORE 8 mF	CAPACITOR 8 mF	N. 1
030 24.055	SPINA+CAVO EL.PICCOLO-H.K./ING.	POWER CORD WITH PLUG	N. 1
361 27.044	SCHEDA ELETTRONICA 230V	PC BOARD 230 V	N. 1



DISEGNO/DRAWING KOBRA 240-HS6-1

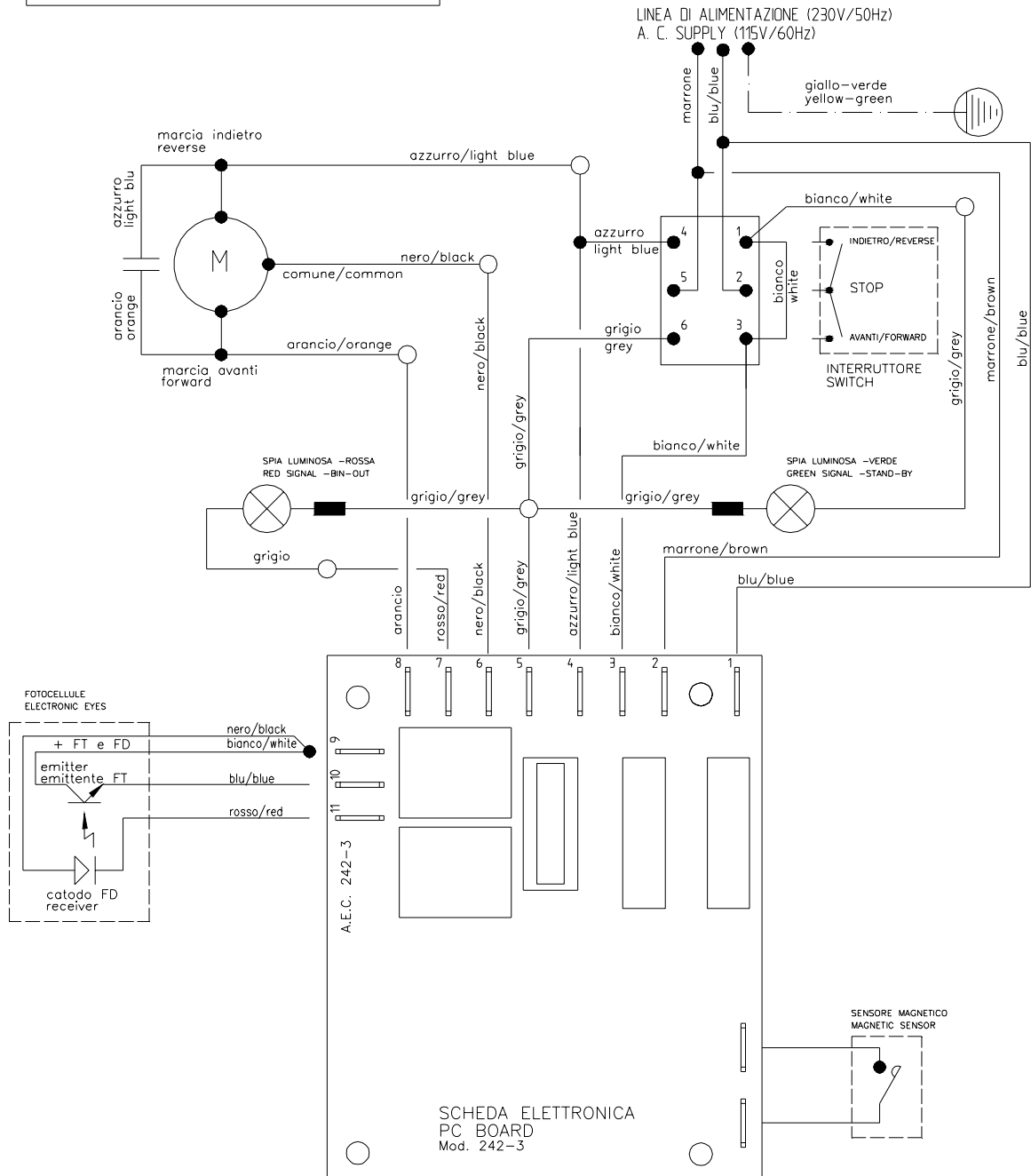


DISEGNO/DRAWING KOBRA 240-HS6-3



DISEGNO/DRAWING KOBRA 240-HS6-4

○ PUNTO DI UNIONE CON MORSETTO CONIK tipo 51
WIRE CONNECTIONS WITH TERMINAL CONIK type 51



SCHEMA ELETTRICO PER MODELLI:
ELECTRICAL DIAGRAMS FOR MODELS:
KOBRA 240 (SS5-C2-C4-HS)

230V-50Hz

- Cavi circuito di potenza:
sez. 0,75 o 1,5 mmq.
- Wire for primary circuit:
section 0,75 or 1,5 mmq.
- Cavi circuiti di comando e
fotocellule: sez. 0,35 mmq.
- Wire for secondary circuit
(push buttons and electronic
eyes): section 0,35 mmq.

115V-60Hz

- Cavi circuito di potenza:
16 o 18 AWG.
- Wire for primary circuit:
16 or 18 AWG.
- Cavi circuiti di comando e
fotocellule: 22 AWG.
- Wire for secondary circuit
(push buttons and electronic
eyes): 22 AWG.

DISEGNO/DRAWING KOBRA 240-HS6-5

SPARE PART LIST

MODEL: KOBRA 260 HS-6 **ARTICLE NUMBER:** COMMON PARTS 57.048

REF. DRAW: 260HS6-1 / 260HS6-2 / 260HS6-3 / 260HS6-3 / 260HS6-4 / 260HS6-5 / 260HS6-6 / 260HS6-7

POS. ITEM	CODICE PART NUMBER	DESCRIZIONE	DESIGNATION	QUANTITA' QUANTITY
001	01.051	MOBILE	CABINET	N. 1
002	51.038	MAGNETE	MAGNET	N. 1
003	51.035	CLIP	CLIP	N. 1
004	51.034	CALAMITA	DOOR MAGNET	N. 1
005	32.003	RUOTA	CASTER	N. 4
006	02.021	COPERCHIO	PLASTIC COVER	N. 1
007	02.022	BASE	BOTTOM COVER	N. 1
008	02.027	RETE	METAL VENT	N. 1
009	05.006	LAMA	BLADE	N. 350
010	06.005	PETTINE	STRIPPER	N. 50
011	39.001	VENTOLA	FAN	N. 1
012	08.023	PARATIA	ROD PLATE	N. 1
013	08.024	DISTANZIALE	ROD	N. 4
014	08.025	PERNO PARATIA	FLAP HOLDER	N. 1
015	10.010	INGRANAGGIO	GEAR	N. 2
016	11.030	CORONA Z34	CHAIN WHEEL Z34	N. 1
017	12.004	PIGNONE Z9	CHAIN WHEEL Z9	N. 1
018	13.006	CATENA	CHAIN	N. 1
019	14.024	PIASTRA DX.	RIGHT PLATE	N. 1
020	14.025	PIASTRA SX.	LEFT PLATE	N. 1
021	16.006	PARATIA SACCO	BAG FULL FLAP	N. 1
022	16.009	PARATIA	ROD PLATE	N. 1
023	17.015	ALBERO DX.	LEFT SHAFT	N. 1
024	17.016	ALBERO SX.	RIGHT SHAFT	N. 1
025	18.010	PORTACUSCIN.	BEARING HOLDER	N. 2
026	19.004	CUSCINETTO	BEARING 6002	N. 4
028	23.011	INTERRUTTORE	ON/OFF SWITCH	N. 1
029	23.013	PULSANTIERA	SWITCH PANEL	N. 1
031	25.005	MICROINTERR.	MICROSWITCH	N. 1
032	25.006	SENSORE	MAGNETIC SENSOR	N. 1
033	26.003	SPIA STAND BY	STAND BY SIGNAL	N. 1
034	26.004	SPIA S/PORTA	DOOR BAG SIGN	N. 1
035	27.008	PORTADIODI	SENSOR HOLDER	N. 2
036	27.009	DIODO EMETT.	EMITTER DIODE	N. 1
037	27.010	SUPP. SCHEDA	PCB HOLDER	N. 4
038	27.014	DIODO RICEV.	RECEIVER DIODE	N. 1
040	28.001	PORTASACCO	BAG HOLDER	N. 1
041	35.002	MOLLA	SPRING	N. 1
042	36.004	ANELLO	RING	N. 350
043	37.017	TARGA PULSANTE	SWITCH LABEL	N. 1
044	37.156	TARGA MODELLO	MACHINE LABEL	N. 1
045	51.016	TAPPO	CAP	N. 1
046	51.018	TAPPO	CAP	N. 8
047	51.037	MOLLA	SPRING	N. 4
048	53.104	ROND.STARLOCK	STARLOCK 4 mm	N. 7
049	53.200	SEEGER 10 mm	LOCKING RING 10mm	N. 1
050	53.202	SEEGER 15 mm	LOCKING RING 15mm	N. 4
051	53.204	SEEGER 5 mm	LOCKING RING 5mm	N. 2
052	53.320	VITE	SCREW 4,2x25	N. 6

SPARE PART LIST

MODEL: KOBRA 260 HS-6 **ARTICLE NUMBER:** COMMON PARTS 57.048

REF. DRAW: 260HS6-1 / 260HS6-2 / 260HS6-3 /260HS6-3 /260HS6-4 /260HS6-5 /260HS6-6/260HS6-7

POS. ITEM	CODICE PART NUMBER	DESCRIZIONE	DESIGNATION	QUANTITA' QUANTITY
057	53.604	DISTANZIALE	ROD	N. 4
058	32.006	PERNO	PIN	N. 4
059	53.306	VITE	SCREW 2,9x13	N. 3
060	53.331	VITE	SCREW M4x10	N. 8
061	53.332	VITE	SCREW M5x12	N. 6
062	53.333	VITE	SCREW M6x16	N. 4
063	53.383	VITE	SCREW M3x25	N. 2
064	53.411	CHIAVETTA 4x4x14	KEY 4x4x14	N. 1
065	53.415	CHIAVETTA 5x5x16	KEY 5x5x16	N. 3
066	53.603	PASSACAVO	BUSHING	N. 1
067	53.141	ROND.DENTATA	TOOTHED WASHER M3	N. 2
068	53.142	ROND.DENTATA	TOOTHED WASHER M4	N. 8
069	53.143	ROND.DENTATA	TOOTHED WASHER M5	N. 6
070	53.144	ROND.DENTATA	TOOTHED WASHER M6	N. 4
071	53.146	ROND.DENTATA	TOOTHED WASHER M8	N. 8
072	53.183	RONDELLA	WASHER M5	N. 4
073	53.702	DADO	EXAGON NUT M4	N. 4
074	53.706	DADO	EXAGON NUT M8	N. 8
075	53.315	VITE	SCREW 4MAX12	N. 2
076	53.361	VITE	SCREW M4x10	N. 2
077	34.004	GUARNIZIONE	RUBBER STRIP	N. 2
078	99.207	SACCHI	BAGS	N. 1
081	53.208	SEEGER 29 mm	LOCKING RING	N. 4
082	53.704	DADO	EXAGON NUT M6	N. 4
083	8.008	DISTANZIALE	ROD	N. 1
084	06.006	PETTINE	STRIPPER	N. 300
085	42.005	BLOCCETTO PIASTRA	PAPER BLOCHS	N. 2
086	53.338	VITE 4x12	SCREW 4x12	N. 2
087		SPUGNA	SPONG	N. 1
201	29.017	SCATOLA	CARTON BOX	N. 1
202	29.011	ANGOLARE	CORNER	N. 8
203	29.019	RINF.CARTONE	CARTON HOLDER	N. 1
204	29.020	PANNELLO CART.	CARTON PANEL	N. 2
205	51.060	SACCO	BAG	N. 1
206	30.015	POLISTIROLO	STYROFOAM	N. 1
207	51.080	NASTRO ADESIVO	ADHESIVE TAPE	MT
208		SACCO	BAG	N. 4
209	29.018	SCATOLA	CARTON BOX	N. 1
210	51.055	ANGOLARE	CORNER	N. 8
211	51.070	REGGIA	STRIP	MT. 5
212	60.004	MARCHIO "CE"		N. 1
213	60.001	GARANZIA	WARRANTY CARD 220	N. 1
213	60.000	GARANZIA	WARRANTY CARD 115	N. 1
214	60.002	ISTRUZIONI	OPERATING INSTR.	N. 1
215	30.013	ANGOLARE	CORNER	N. 4
216	30.014	RINF.LATERALE	SIDE HOLDER	N. 2
217	30.012	POLISTIROLO	STYROFOAM SET	N. 2
218	51.061	SACCO	BAG	N. 1
220	51.090	OLIO 125 cc.	SHREDDER OIL 125 c	N. 1

SPARE PART LIST

MODEL: KOBRA 260 HS-6 **ARTICLE NUMBER:** 57.259 230V-50Hz.SUPPLY (EUROPE)
REF. DRAW: 260HS6-1/260HS6-3

POS. CODICE ITEM PART NUMBER	DESCRIZIONE	DESIGNATION	QUANTITA' QUANTITY
011 07.040	MOTORIDUTTORE	GEAR MOTOR	N. 1
027 22.003	CONDENSATORE 8 mF	CAPACITOR 8 mF	N. 2
030 24.001	CAVO 230V	POWER CORD 230V	N. 1
039 27.023	SCHEDA ELETTRONICA 230V	PC BOARD 230 V	N. 1

SPARE PART LIST

MODEL: KOBRA 260 HS-6 **ARTICLE NUMBER:** 57.368 115V-60Hz SUPPLY
 (USA/CANADA/ARABIA)

REF. DRAW: 260HS6-1/260HS6-3

POS. CODICE ITEM PART NUMBER	DESCRIZIONE	DESIGNATION	QUANTITA' QUANTITY
011 07.041	MOTORIDUTTORE	GEAR MOTOR	N. 1
027 22.005	CONDENSATORE 30 mF	CAPACITOR 30 mF	N. 2
030 24.006	CAVO 115V	POWER CORD 115V	N. 1
039 27.024	SCHEDA ELETTRONICA 115V	PC BOARD 115 V	N. 1
088 37.306	ETICHETTA	LABEL	N. 1

SPARE PART LIST

MODEL: KOBRA 260 HS-6 **ARTICLE NUMBER:** 57.765 110V-60 Hz. SUPPLY
 (TAIWAN / BRASILE)

REF. DRAW: 260HS6-1/260HS6-3

POS. CODICE ITEM PART NUMBER	DESCRIZIONE	DESIGNATION	QUANTITA' QUANTITY
011 07.041	MOTORIDUTTORE	GEAR MOTOR	N. 1
027 22.002	CONDENSATORE 35 mF	CAPACITOR 35 mF	N. 2
030 24.006	CAVO 115V	POWER CORD 115V	N. 1
039 27.024	SCHEDA ELETTRONICA 115V	PC BOARD 115 V	N. 1
088 37.306	ETICHETTA	LABEL	N. 1

SPARE PART LIST

MODEL: KOBRA 260 HS-6 **ARTICLE NUMBER:** 57.459 100V-50/60Hz. SUPPLY (JAPAN)
REF. DRAW: 260HS6-1/260HS6-3

POS. CODICE	DESCRIZIONE	DESIGNATION	QUANTITA'
ITEM PART			QUANTITY
NUMBER			
011 07.041	MOTORIDUTTORE	GEAR MOTOR	N. 1
027 22.002	CONDENSATORE 35 mF	CAPACITOR 35 mF	N. 2
030 24.006	CAVO 115V	POWER CORD 115V	N. 1
039 27.022	SCHEDA ELETTRONICA 100V	PC BOARD 100 V	N. 1
088 37.306	ETICHETTA	LABEL	N. 1

SPARE PART LIST

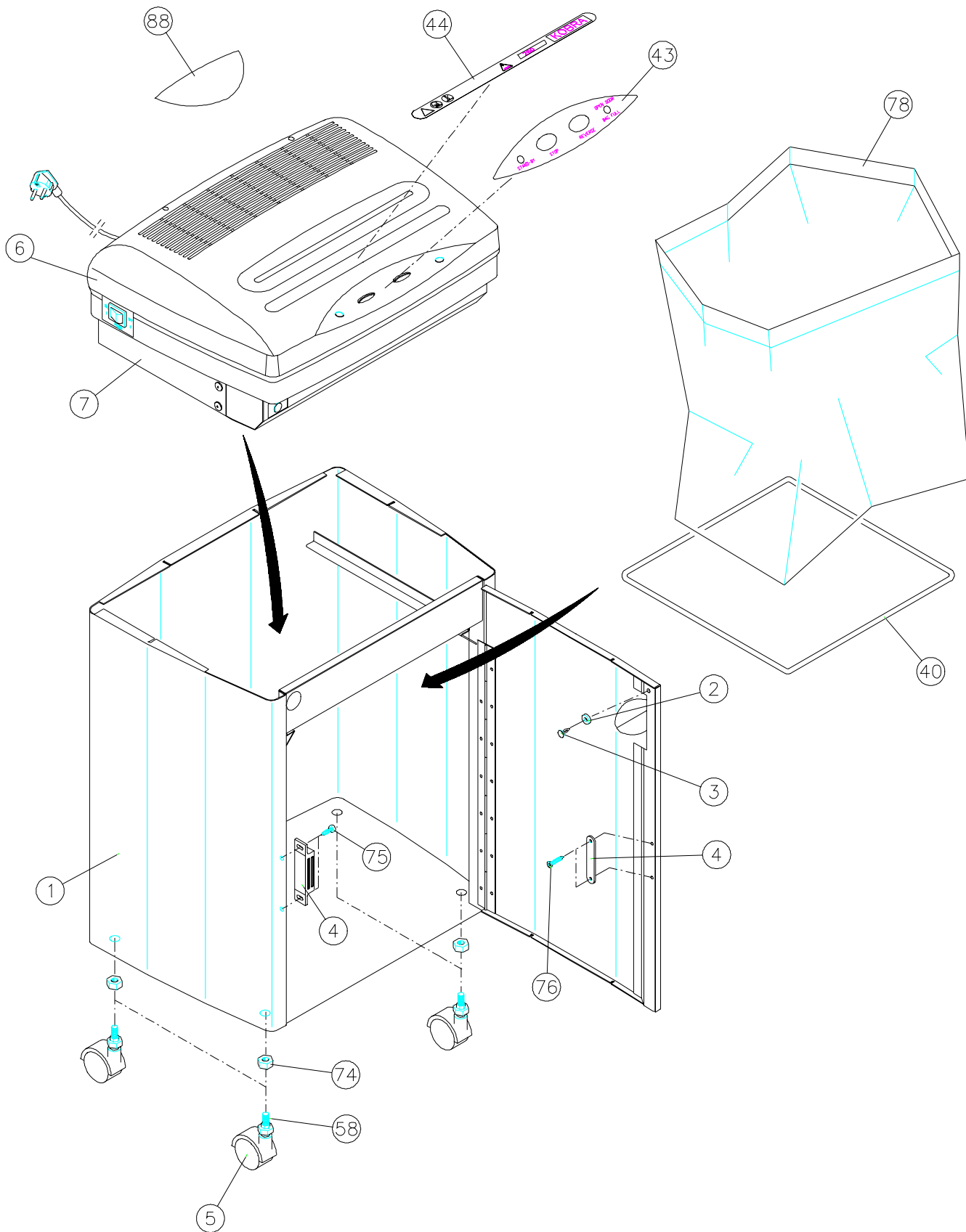
MODEL: KOBRA 260 HS-6 **ARTICLE NUMBER:** 57.559 230V-50Hz.SUPPLY (ISRAELE)
REF. DRAW: 260HS6-1/260HS6-3

POS. CODICE	DESCRIZIONE	DESIGNATION	QUANTITA'
ITEM PART			QUANTITY
NUMBER			
011 07.040	MOTORIDUTTORE	GEAR MOTOR	N. 1
027 22.003	CONDENSATORE 8 mF	CAPACITOR 8 mF	N. 2
030 24.052	CAVO + SPINA EL. PICCOLO-ISRAELE	POWER CORD WITH PLUG	N. 1
039 27.023	SCHEDA ELETTRONICA 230V	PC BOARD 230 V	N. 1

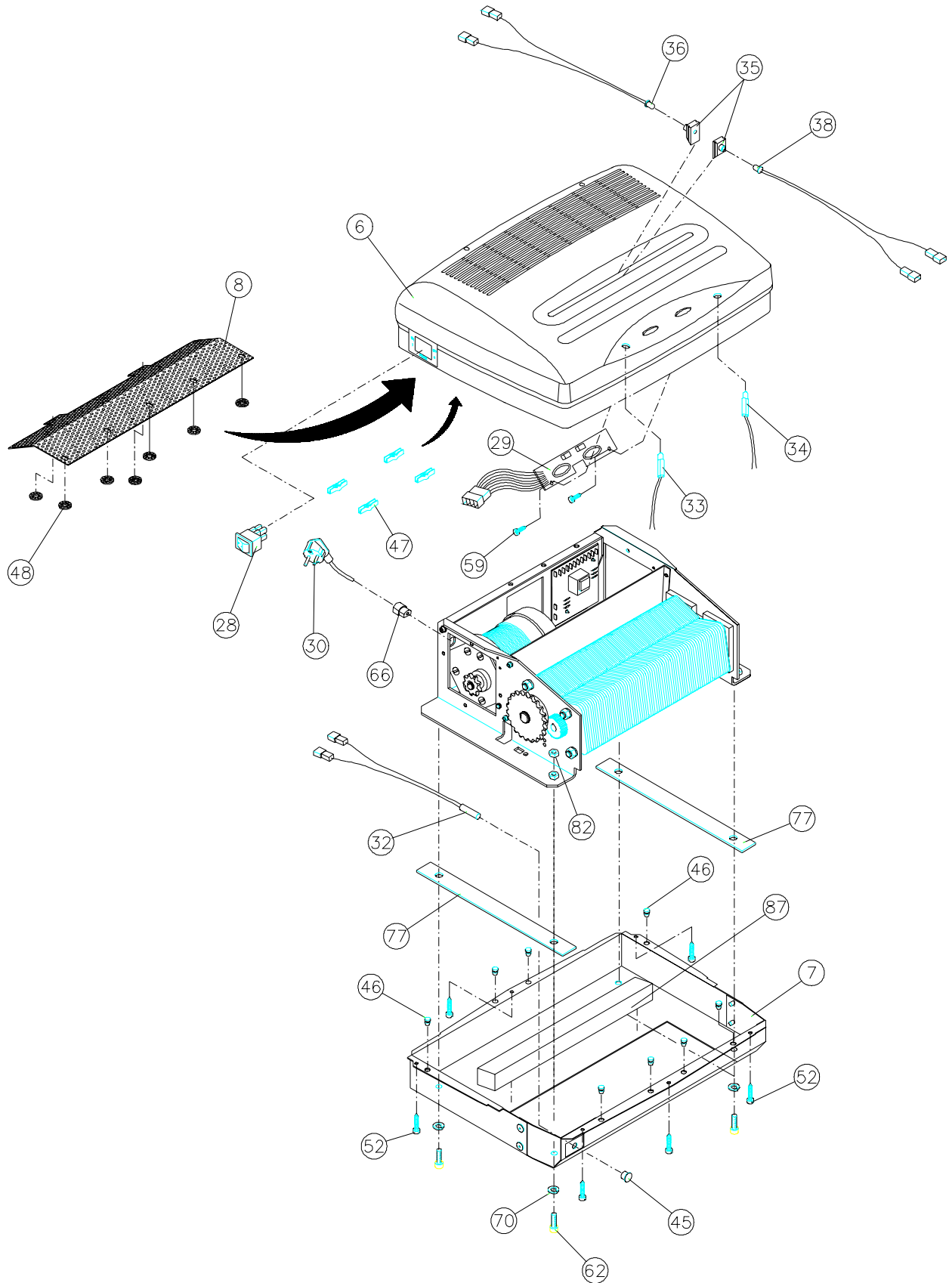
SPARE PART LIST

MODEL: KOBRA 260 HS-6 **ARTICLE NUMBER:** 57.623 230V-50Hz.SUPPLY (H.K./U.K.)
REF. DRAW: 260HS6-1/260HS6-3

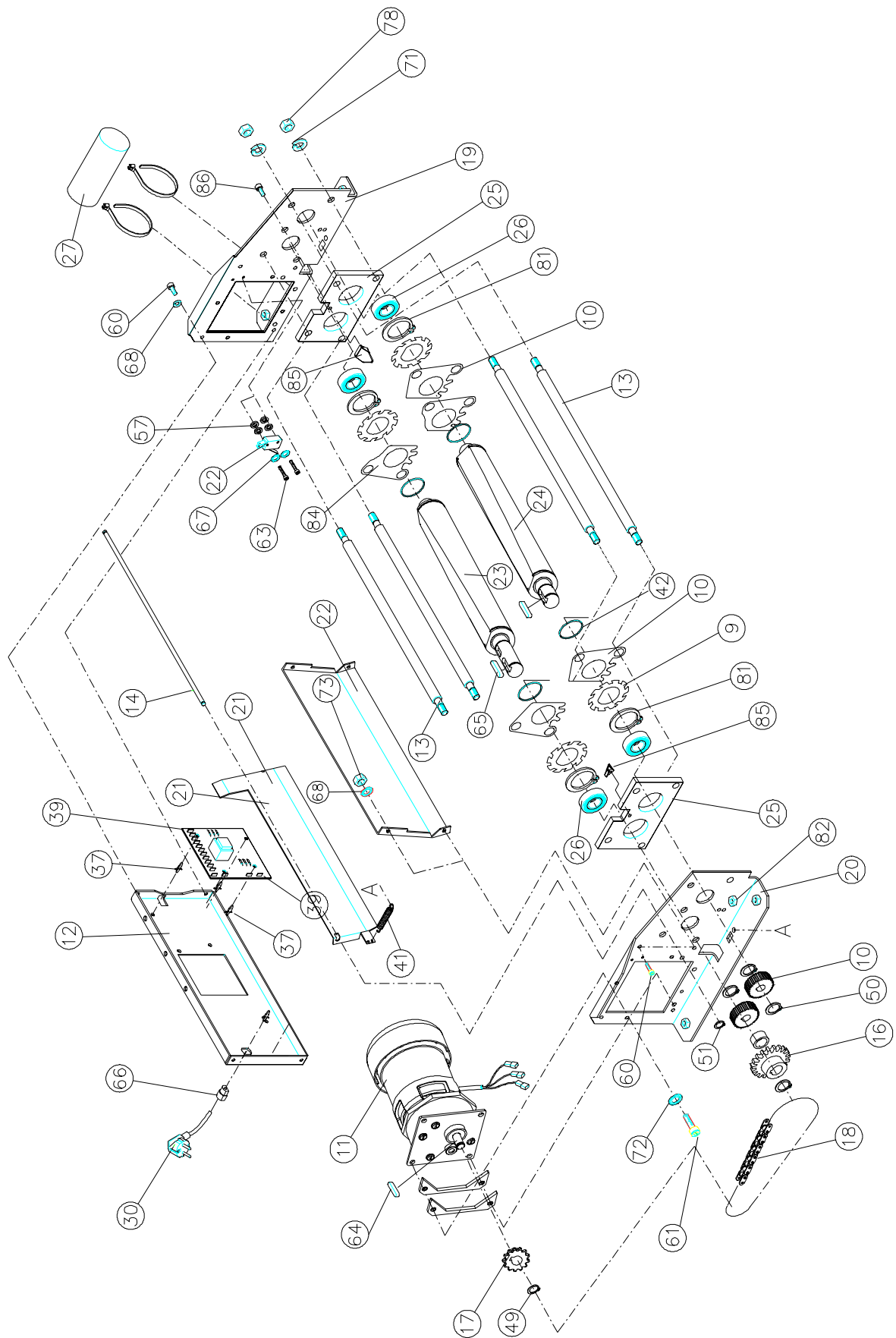
POS. CODICE	DESCRIZIONE	DESIGNATION	QUANTITA'
ITEM PART			QUANTITY
NUMBER			
011 07.040	MOTORIDUTTORE	GEAR MOTOR	N. 1
027 22.003	CONDENSATORE 8 mF	CAPACITOR 8 mF	N. 2
030 24.055	CAVO + SPINA EL. PICCOLO-H.K./ING.	POWER CORD 230V	N. 1
039 27.023	SCHEDA ELETTRONICA 230V	PC BOARD 230 V	N. 1



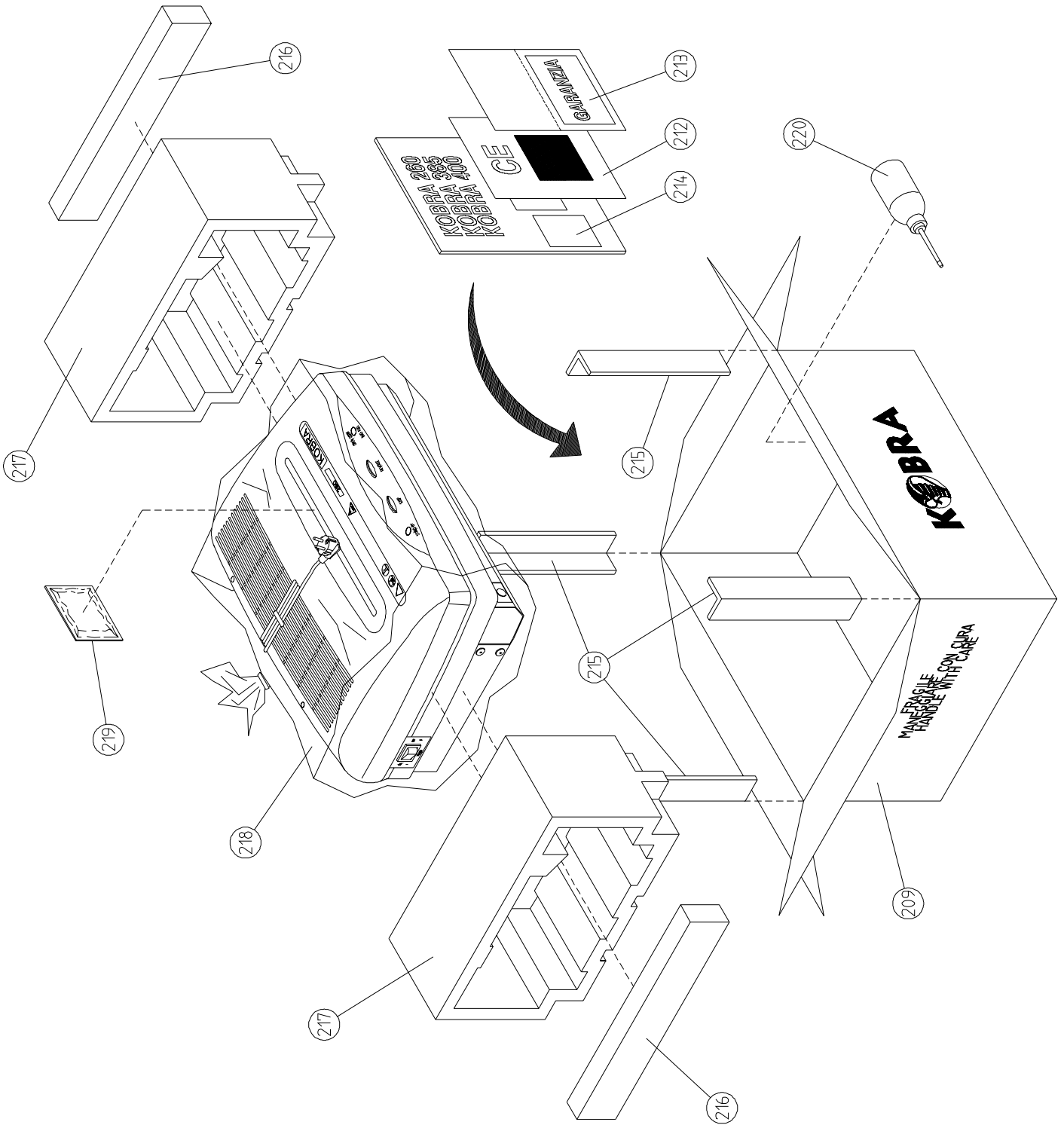
DISEGNO/DRAWING KOBRA 260-HS6-1



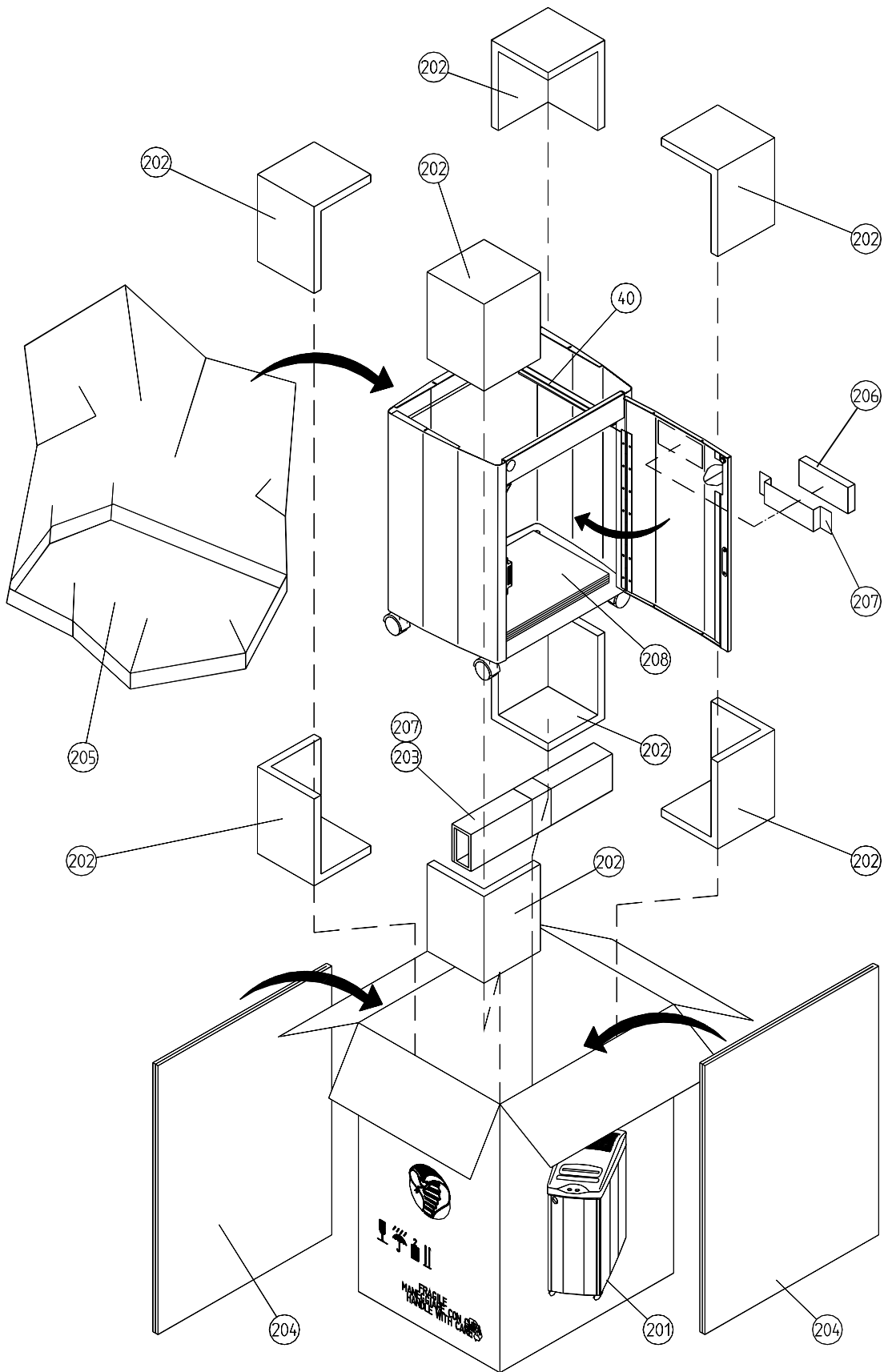
DISEGNO/DRAWING KOBRA 260-HS6-2



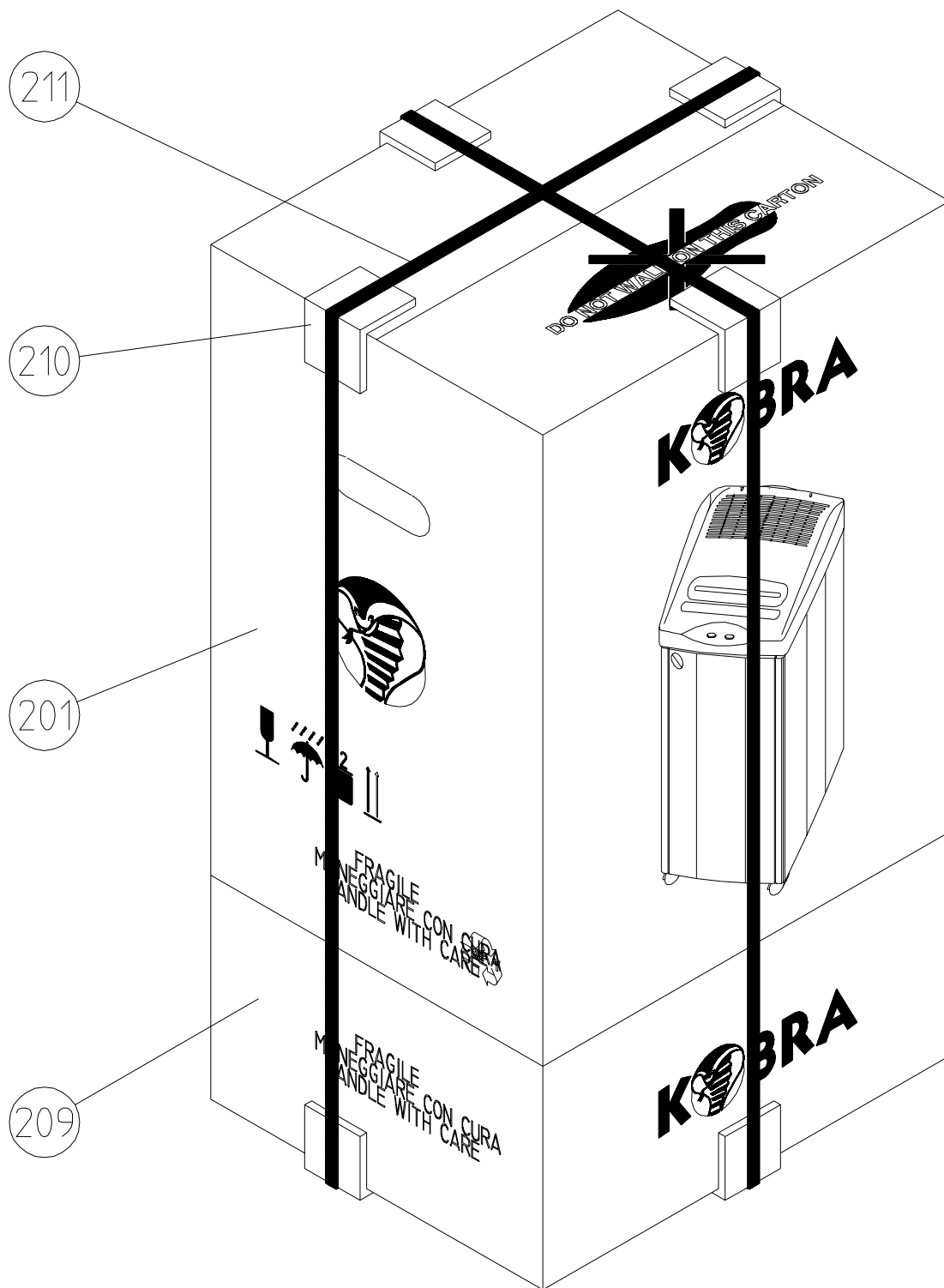
DISEGNO/DRAWING KOBRA 260-HS6-3



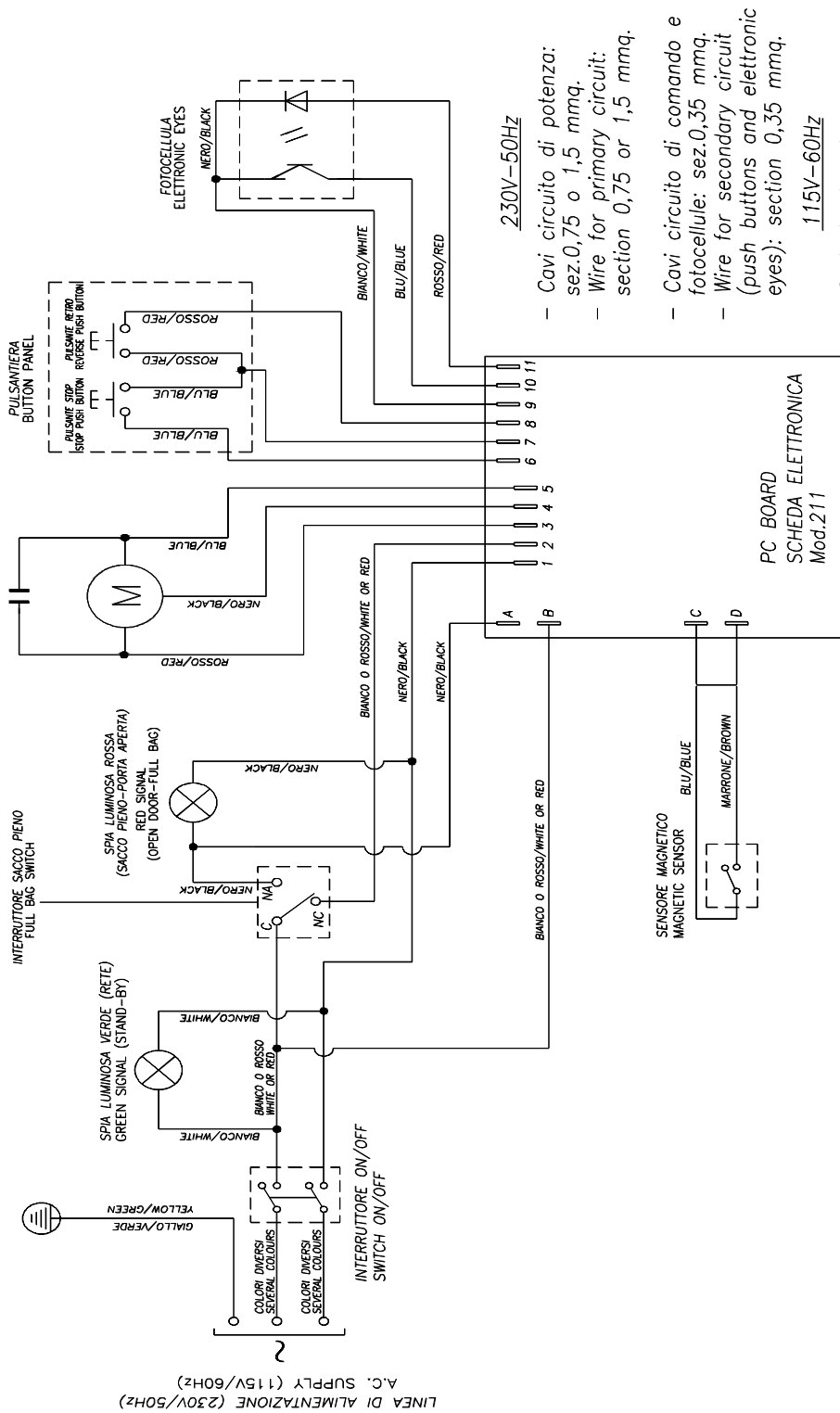
DISEGNO/DRAWING KOBRA 260-HS6-4



DISEGNO/DRAWING KOBRA 260-HS6-5



DISEGNO/DRAWING KOBRA 260-HS6-6



DISEGNO/DRAWING KOBRA 260-HS6-7

230V-50Hz

- Cavi circuito di potenza: sez.0,75 o 1,5 mmq.
- Wire for primary circuit: section 0,75 or 1,5 mmq.

- Cavi circuito di comando e fotocellule: sez.0,35 mmq.
- Wire for secondary circuit (push buttons and electronic eyes): section 0,35 mmq.

115V-60Hz

- Cavi circuito di potenza: 16 o 18 AWG.
- Wire for primary circuit: 16 or 18 AWG.

- Cavi circuito di comando e fotocellule: 22 AWG.
- Wire for secondary circuit (push buttons and electronic eyes): 22 AWG.

SCHEMA ELETTRICO PER MODELLI:
ELECTRICAL DIAGRAM FOR MODELS:

- KOBRA 260 (S4-S2-C2-C4-HS);

SPARE PART LIST**MODEL:** KOBRA 260 HS-2-6 **ARTICLE** COMMON PARTS: 57.046
NUMBER:**REF. DRAW:** 260HS2-6-1/260HS2-6-2/260HS2-6-3/260HS2-6-4/260HS2-6-5/260HS2-6-6

POS. ITEM	CODICE PART NUMBER	DESCRIZIONE	DESIGNATION	QUANTITA' QUANTITY
001	01.021	MOBILE	CABINET	N. 1
002	01.021-B	GUIDA	GUIDE	N. 1
003	01.021-C	GUIDA	GUIDE	N. 2
004	01.021-D	CALAMITA	MAGNET	N. 1
005	01.021-E	PORTINA	DOOR	N. 1
006	01.021-F	CERNIERA	HINGE	N. 2
007	01.021-G	PIASTRINA	HINGE PLATE	N. 2
008	01.021-H	INSERTO	NUT	N. 2
009	01.021-I	MANICOTTO	SCREW	N. 2
010	33.001	BASE PORTANTE	BOTTOM	N. 1
011	32.003	RUOTA	CASTER	N. 4
012	32.006	PERNO	PIN	N. 4
013	41.003	SQUADRETTA	CORNER	N. 1
014	02.002	COPERCHIO	PLASTIC COVER	N. 1
015	02.002-B	RETE	METAL VENT	N. 1
016	51.007	SPINA	PLUG	N. 1
018	27.005	DIODO	DIODE	N. 2
020	27.006	PORTADIODO	SENSOR HOLDER	N. 6
021	38.002	BASSETTA	BUTTON PANEL	N. 1
022	23.005	KIT PULSANTI	SWITCH	N. 1
023	23.006	INTERRUTTORE	ON/OFF SWITCH	N. 1
024	26.002	SPIA LUMINOSA	SIGNAL	N. 1
025	28.004	PORTASACCO	BAG HOLDER	N. 1
026		SACCO	BAG	N. 1
027	14.002	PIASTRA	PLATE	N. 1
028	14.003	PIASTRA	PLATE	N. 1
029	16.003	PARATIA POSTERIORE	ROD PLATE	N. 1
030	16.001	PARATIA CENTRALE	ROD PLATE	N. 1
031	09.002	INGRANAGGIO	GEAR	N. 1
032	10.004	INGRANAGGIO	GEAR	N. 2
033	11.025	CORONA	CHAIN WHEEL	N. 1
034	12.001	PIGNONE	CHAIN WHEEL	N. 1
035	13.002	CATENA	CHAIN	N. 1
036	18.006	PORTACUSCINETTO	BEARING HOLDER	N. 1
037	18.005	PORTACUSCINETTO	BEARING HOLDER	N. 1
038	08.004	DISTANZIALE	ROD	N. 3
039	08.009	DISTANZIALE	ROD	N. 4
040	17.008	ALBERO MOTRICE	SHAFT	N. 1
041	17.009	ALBERO CONDOTTO	SHAFT	N. 1
042	17.005	ALBERO	SHAFT	N. 1
043	18.007	PORTACUSCINETTO	BEARING HOLDER	N. 2
044	35.001	MOLLA	SPRING	N. 2
045	19.002	CUSCINETTO	BEARING 6004	N. 6
046	06.005	PETTINE	STRIPPER	N. 340
047	36.004	ANELLO	RING	N. 340

SPARE PART LIST**MODEL:** KOBRA 260 HS-2-6 **ARTICLE** COMMON PARTS: 57.046**NUMBER:****REF. DRAW:** 260HS2-6-1/260HS2-6-2/260HS2-6-3/260HS2-6-4/260HS2-6-5/260HS2-6-6

POS. ITEM	CODICE PART NUMBER	DESCRIZIONE	DESIGNATION	QUANTITA' QUANTITY
048	05.006	LAMA	BLADE	N. 340
049	47.001	GHIERA	METAL RING	N. 2
050	42.010	BLOCCHETTO	PAPER BLOCHS	N. 1
051	42.009	BLOCCHETTO	PAPER BLOCHS	N. 1
052	37.041	TARGA MODELLO	MACHINE LABEL	N. 1
053	37.008	TARGA PERICOLO	DANGER LABEL	N. 1
056	25.002	MICROINTERR.	MICROSWITCH	N. 1
057	53.418	CHIAVETTA	KEY 6x6x35	N. 1
058	53.417	CHIAVETTA	KEY 6x6x16	N. 1
059	53.416	CHIAVETTA	KEY 6x6x25	N. 1
060	53.211	SEEGER DIAM. 16	LOCKING RING	N. 1
061	53.210	SEEGER DIAM. 18	LOCKING RING	N. 2
062	53.208	SEEGER DIAM. 29	LOCKING RING	N. 2
063	51.031	ANTIVIBRANTE	SHOCK ABSORBER	N. 4
064	25.001	MICROINTERR.	MICROSWITCH	N. 1
067	53.383	VITE	SCREW M3x25	N. 2
068	53.340	VITE	SCREW M10x16	N. 6
069	53.336	VITE	SCREW M5x16	N. 4
070	53.331	VITE	SCREW M4x10	N. 16
071	21.001	VITE	SCREW M4x15	N. 4
072	53.904	VITE	SCREW M6x25	N. 4
073	53.906	VITE	SCREW M8x40	N. 1
074	53.312	VITE	SCREW M3x25	N. 1
075	53.313	VITE	SCREW M3x30	N. 1
076	21.007	VITE	SCREW M4x30	N. 2
077	21.008	VITE	SCREW M8x40	N. 2
078	53.321	VITE AFT 3.5x35	SELF DRILLING SCREW	N. 8
079	53.322	VITE AFT 3.5x25	SELF DRILLING SCREW	N. 2
080	53.323	VITE AFT 2.9X18	SELF DRILLING SCREW	N. 6
081	53.324	VITE AFT 3.9x20	SELF DRILLING SCREW	N. 8
082	53.325	VITE AFT 4.8x45	SELF DRILLING SCREW	N. 2
083	53.189	RONDELLA	WASHER M18	N. 2
084	53.182	RONDELLA	WASHER M4	N. 12
085	53.183	RONDELLA	WASHER M5	N. 4
086	53.184	RONDELLA	WASHER M6	N. 8
087	53.141	ROND.DENTATA	TOOTHED WASHER M3	N. 3
088	53.142	ROND.DENTATA	TOOTHED WASHER M4	N. 12
089	53.143	ROND.DENTATA	TOOTHED WASHER M5	N. 4
090	53.144	ROND.DENTATA	TOOTHED WASHER M6	N. 8
091	53.146	ROND.DENTATA	TOOTHED WASHER M8	N. 7
092	53.147	ROND.DENTATA	TOOTHED WASHER M10	N. 6

SPARE PART LIST**MODEL:** KOBRA 260 HS-2-6 **ARTICLE** COMMON PARTS: 57.046**NUMBER:****REF. DRAW:** 260HS2-6-1/260HS2-6-2/260HS2-6-3/260HS2-6-4/260HS2-6-5/260HS2-6-6

POS. ITEM	CODICE PART NUMBER	DESCRIZIONE	DESIGNATION	QUANTITA' QUANTITY
093	53.701	DADO	EXAGON NUT M3	N. 1
094	53.706	DADO	EXAGON NUT M8	N. 11
095	53.704	DADO	EXAGON NUT M6	N. 4
096		SPUGNA	SPONGE	MT.
097	51.556	RETE	METAL VENT	N. 2
098	16.026	PIASTRA SUPPORTO SCHEDA	PLATE HOLDER PCB	N. 1
099	27.010	SUPPORTO SCHEDA	PCB HOLDER	N. 8
100	41.011	PIASTRINA MAGNETI	MAGNET HOLDER	N. 1
101	51.035	CLIP	CLIP	N. 4
102	51.039	MAGNETE	MAGNET	N. 4
103	41.008	FISSAGGIO MAGNETE	MAGNET FIXING	N. 1
200	29.022	SCATOLA	CARTON BOX	N. 1
201	30.003	POLISTIROLO	STYROFOAM SET	N. 1
203	31.001/A	PANNELLO	MASONITE PANEL	N. 1
204	29.019	RINF. CARTONE	CARTON HOLDER	N. 1
205		NASTRO AD.	ADHESIVE TAPE	MT. 0
206		SACCO	BAG	N. 1
207	29.030	CARTONE	CARTON	N. 1
208	51.090	OLIO 125 cc.	SHREDDER OIL	N. 1
210	60.001	GARANZIA	WARRANTY CARD 220V	N. 1
210	60.000	GARANZIA	WARRANTY CARD 115V	N. 1
211	60.006	LIBRETTO ISTR.	OPERATING INSTR.	N. 1
212	60.004	MARCHIO "CE"		N. 1
213	31.001	BANCALE	SKID	N. 1
214	31.010	ANGOLARE	CORNER	N. 2
215	51.055	ANGOLARE	CORNER	N. 4
216	51.070	REGGIA	STRIP	MT 9
217	37.153	TARGHETTA COMANDI	SWITCH LABEL	N. 1
218	49.003	PERNO	PIN	N. 1
219	49.001	MANOVELLA	CRANK	N. 1
220	53.339	VITE	SCREW	N. 1
221	49.005	VITE	SCREW	N. 1
222	49.012	COPERCHIO	COVER	N. 1

SPARE PART LIST**MODEL:** KOBRA 260 HS-2-6 **ARTICLE NUMBER:** 57.226 230V-50Hz. SUPPLY (EUROPE)**REF. DRAW:** 260HS2-6-2/260HS2-6-3

POS. CODICE	DESCRIZIONE	DESIGNATION	QUANTITA'
ITEM PART			QUANTITY
NUMBER			
054 07.030	MOTORE	MOTOR	N.2
055 22.004	CONDENSATORE 6,3 mF	CAPACITOR 6,3 mF	N. 2
017 24.004	CAVO 230V	POWER CORD 230V	N. 1
065 27.035	SCHEDA ELETTRONICA 230V	PC BOARD 230 V	N. 1

SPARE PART LIST**MODEL:** KOBRA 260 HS-2 **ARTICLE NUMBER:**57.312
115V-60Hz SUPPLY (USA/CANADA/ARABIA)**REF. DRAW:** 260HS2-6-2/260HS2-6-3

POS. CODICE	DESCRIZIONE	DESIGNATION	QUANTITA'
ITEM PART			QUANTITY
NUMBER			
054 07.031	MOTORE	MOTOR	N.2
055 22.005	CONDENSATORE 30 mF	CAPACITOR 30 mF	N. 2
017 24.008	CAVO 115V	POWER CORD 115V	N. 1
065 27.033	SCHEDA ELETTRONICA 115V	PC BOARD 115 V	N. 1
218 37.306	ETICHETTA	LABEL	N.1

SPARE PART LIST**MODEL:** KOBRA 260 HS2 **ARTICLE NUMBER:**57.712
110V-60 Hz. SUPPLY (TAIWAN / BRASILE)**REF. DRAW:** 260HS2-6-2/260HS2-6-3

POS. CODICE	DESCRIZIONE	DESIGNATION	QUANTITA'
ITEM PART			QUANTITY
NUMBER			
054 07.031	MOTORE	MOTOR	N.2
055 22.002	CONDENSATORE 35 mF	CAPACITOR 35 mF	N. 2
017 24.008	CAVO 115V	POWER CORD 115V	N. 1
065 27.033	SCHEDA ELETTRONICA 115V	PC BOARD 115 V	N. 1
218 37.306	ETICHETTA	LABEL	N.1

SPARE PART LIST

MODEL: KOBRA 260 HS2 **ARTICLE NUMBER:**57.412 100V-50/60Hz. SUPPLY (JAPAN)
REF. DRAW: 260HS2-6-2/260HS2-6-3

POS. CODICE	DESCRIZIONE	DESIGNATION	QUANTITA'
ITEM PART			QUANTITY
NUMBER			
054 07.031	MOTORE	MOTOR	N.2
055 22.002	CONDENSATORE 35 mF	CAPACITOR 35 mF	N. 2
017 24.008	CAVO 115V	POWER CORD 115V	N. 1
065 27.033	SCHEDA ELETTRONICA 110V	PC BOARD 110 V	N. 1
218 37.306	ETICHETTA	LABEL	N.1

SPARE PART LIST

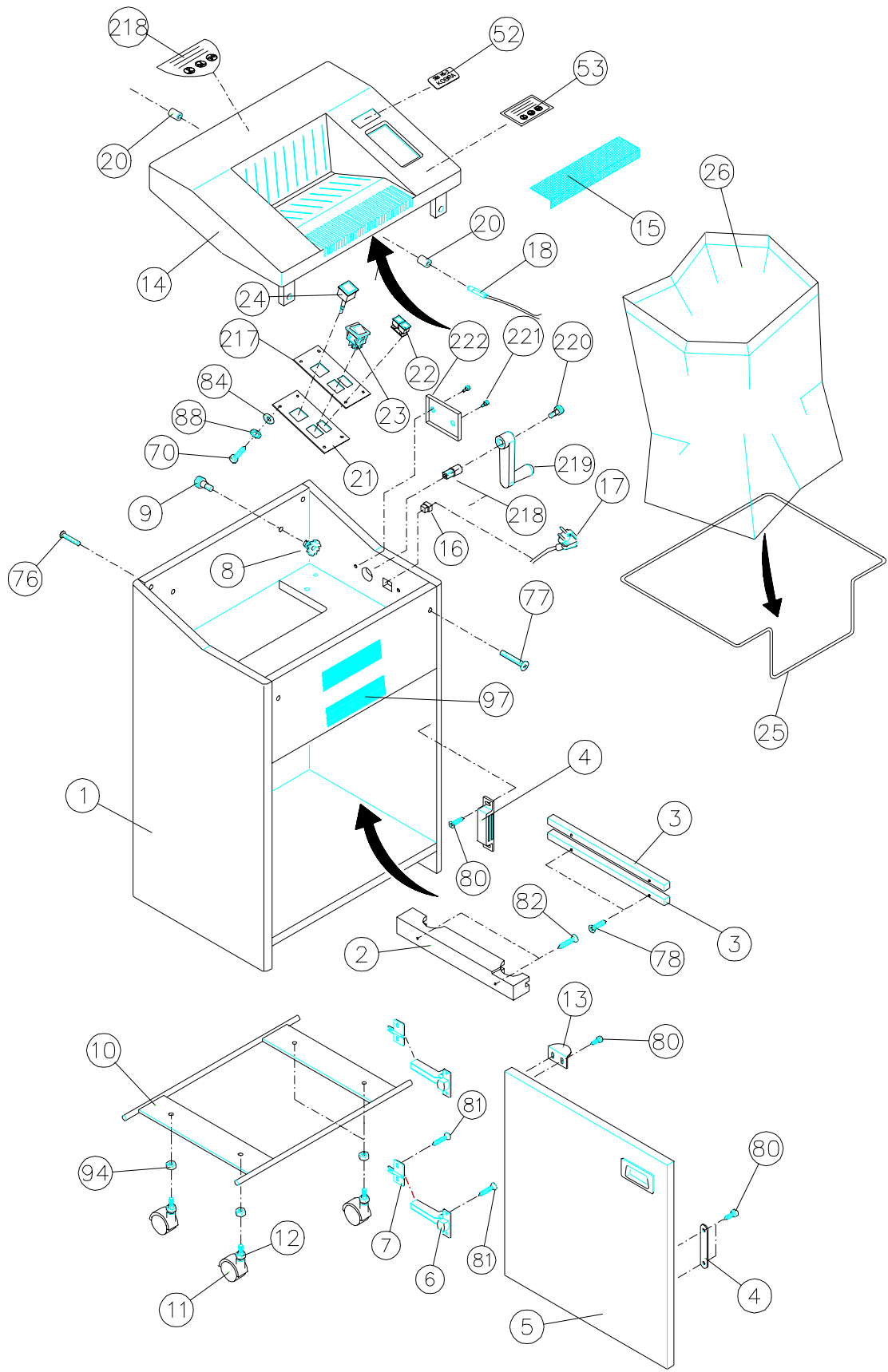
MODEL: KOBRA 260 HS2 **ARTICLE NUMBER:**57.512 230V-50 Hz. SUPPLY (ISRAEL)
REF. DRAW: 260HS2-6-2/260HS2-6-3

POS. CODICE	DESCRIZIONE	DESIGNATION	QUANTITA'
ITEM PART			QUANTITY
NUMBER			
054 07.031	MOTORE	MOTOR	N.2
055 22.004	CONDENSATORE 6,3 mF	CAPACITOR 6,3 mF	N. 2
017 24.004	SPINA+CAVO EL.PICCOLO-ISRAELE	POWER CORD WITH PLUG	N. 1
065 27.035	SCHEDA ELETTRONICA 230V	PC BOARD 230 V	N. 1

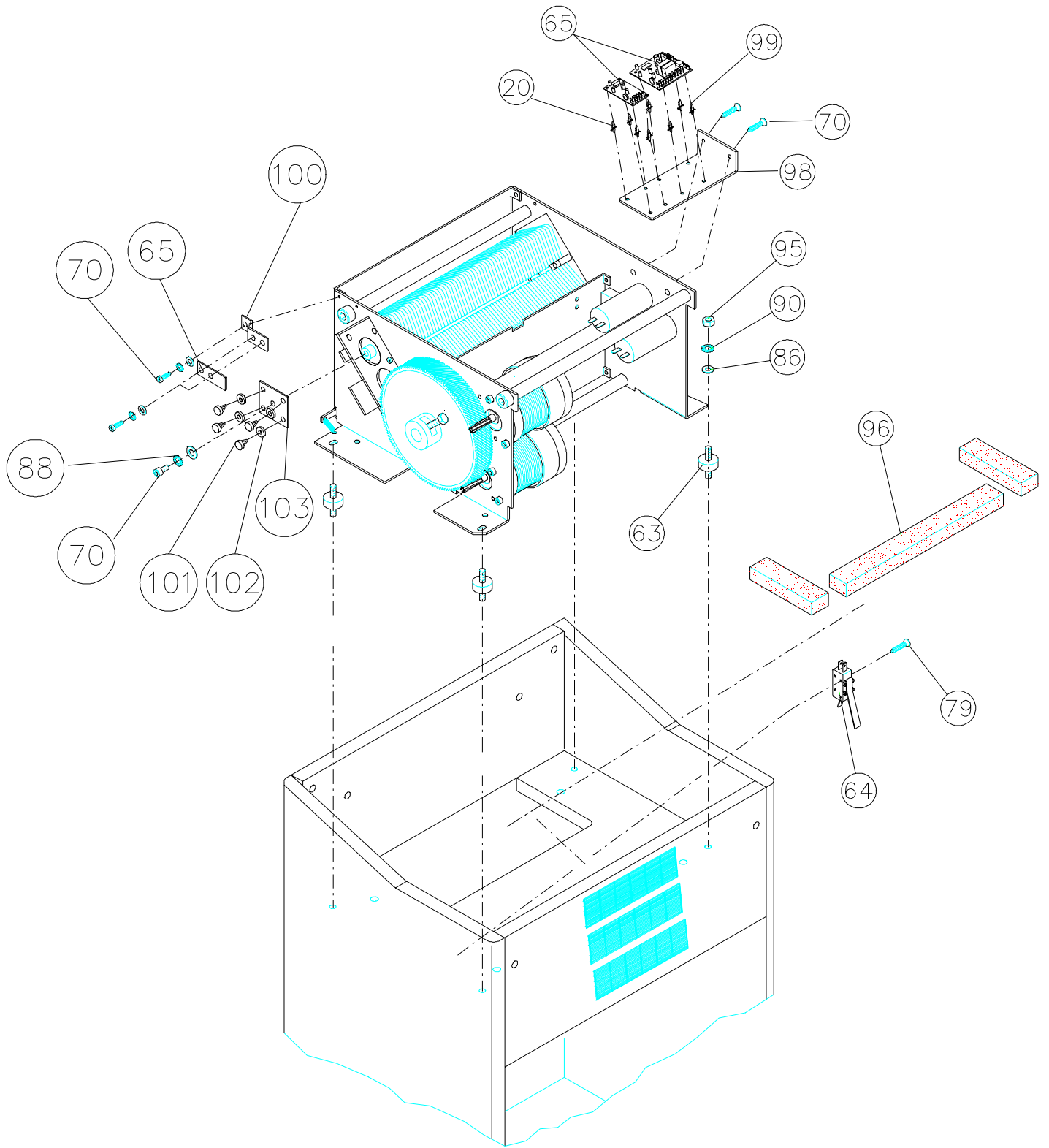
SPARE PART LIST

MODEL: KOBRA 260 HS2 **ARTICLE NUMBER:**57.612 230V-50 Hz. SUPPLY (H.K./ U.K.)
REF. DRAW: 260HS2-6-2/260HS2-6-3

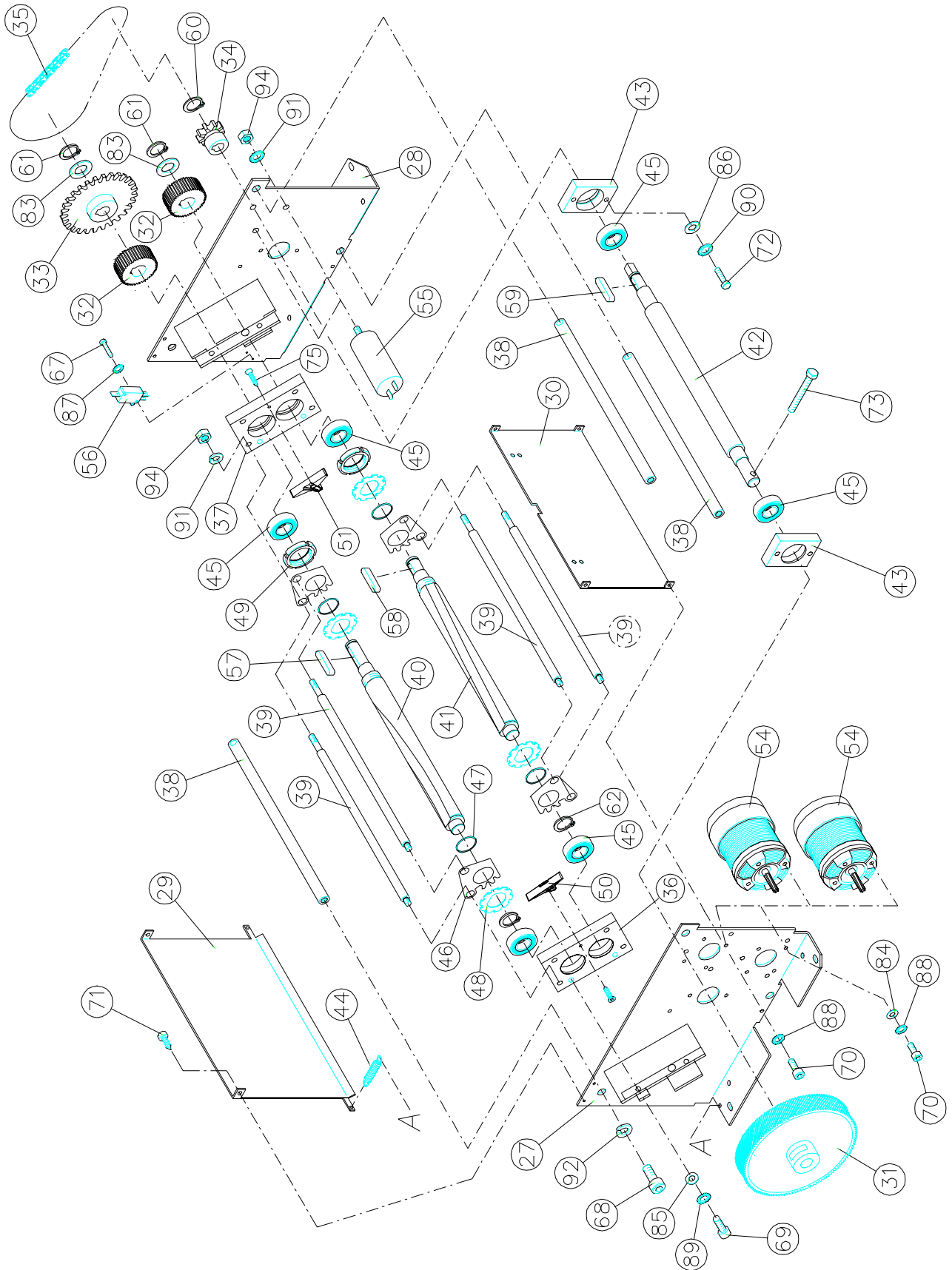
POS. CODICE	DESCRIZIONE	DESIGNATION	QUANTITA'
ITEM PART			QUANTITY
NUMBER			
054 07.031	MOTORE	MOTOR	N.2
055 22.004	CONDENSATORE 6,3 mF	CAPACITOR 6,3 mF	N. 2
017 24.004	SPINA+CAVO EL.PICCOLO-H.K./ING.	POWER CORD WITH PLUG	N. 1
065 27.035	SCHEDA ELETTRONICA 230V	PC BOARD 230 V	N. 1



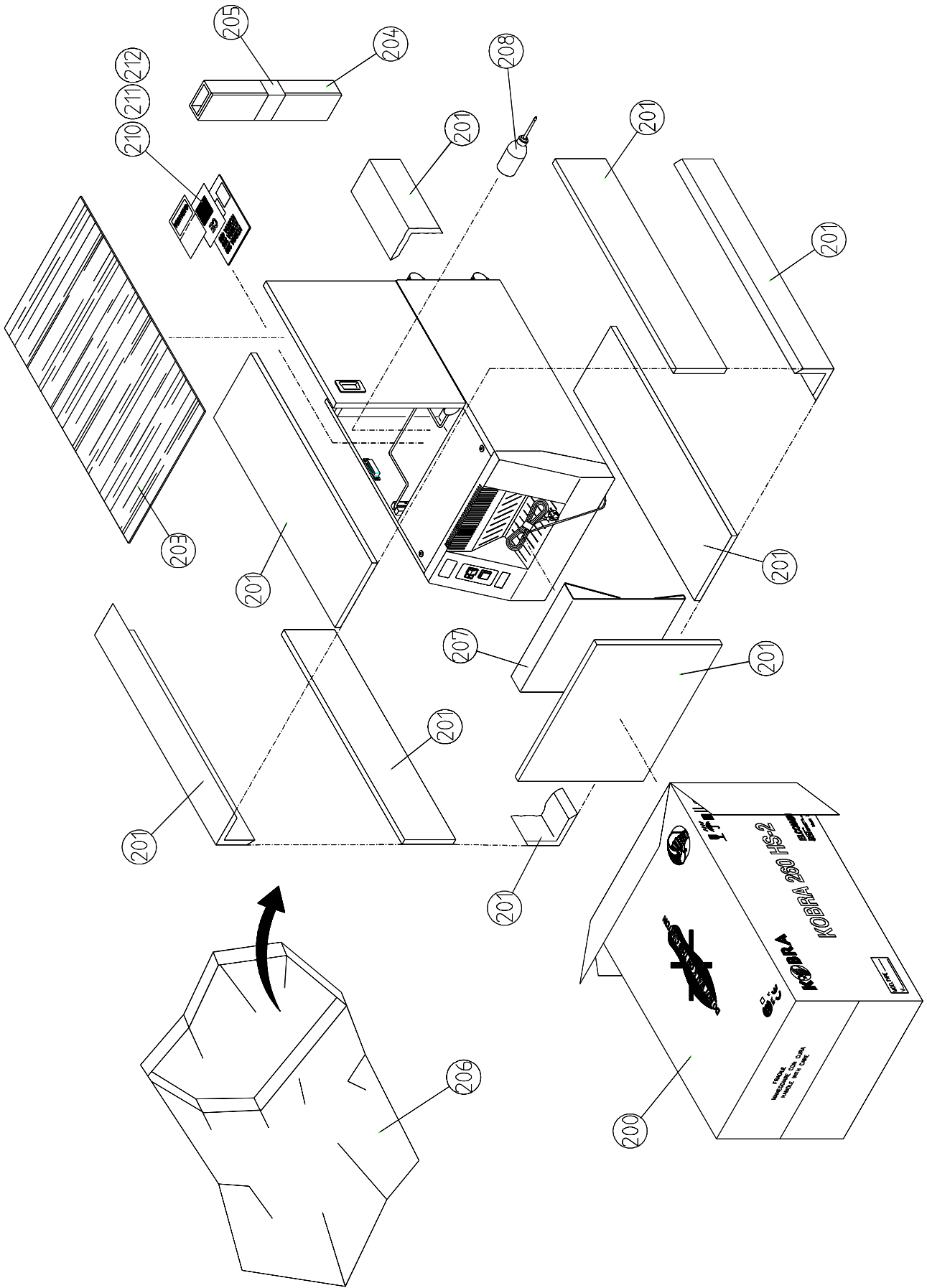
DISEGNO/DRAWING KOBRA 260-HS26-1



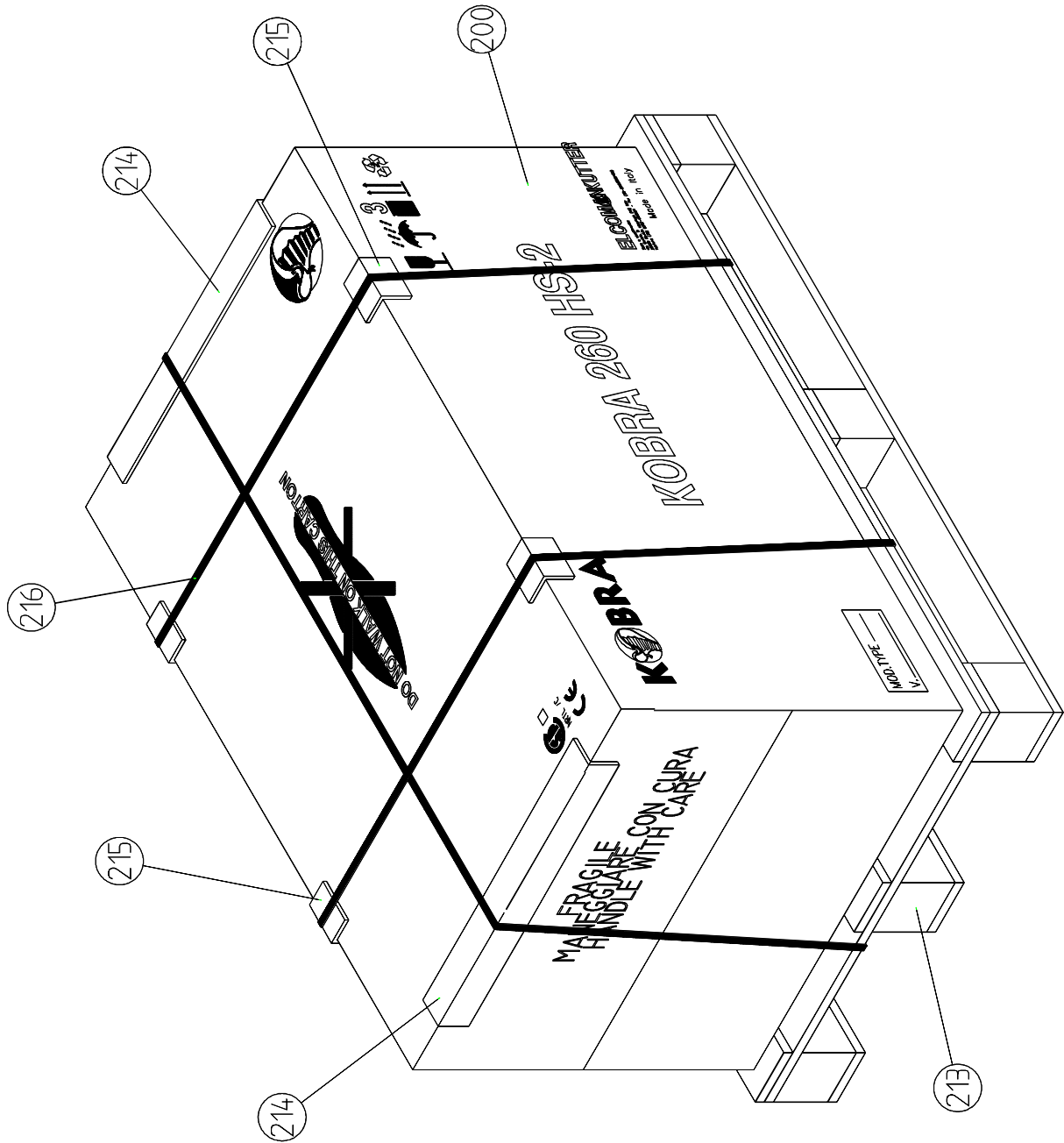
DISEGNO/DRAWING KOBRA 260-HS26-2



DISEGNO/DRAWING KOBRA 260-HS26-3



DISEGNO/DRAWING KOBRA 260-HS26-4



DISEGNO/DRAWING KOBRA 260-HS26-5

SPARE PART LIST**MODEL:** KOBRA 400 HS-6 **ARTICLE NUMBER:**57.035 COMMON PARTS**REF. DRAW:** 400HS-6-1/400HS6-2/400HS6-3/400HS6-4/400HS6-5/400HS6-6

POS. ITEM	CODICE PART NUMBER	DESCRIZIONE	DESIGNATION	QUANTITA' QUANTITY
001	01.055	MOBILE	CABINET	N. 1
002	02.023	COPERCHIO	PLASTIC COVER	N. 1
003	02.024	RETE METALLICA	METAL VENT	N. 3
004	01.055-B	PORTINA	DOOR	N. 1
005	37.017	TARGA PULSANTE	SWITCH LABEL	N. 1
006	37.151	TARGHA MODELLO	MACHINE LABEL	N. 1
007	26.003	SPIA STAND BY	STAND BY SIGNAL	N. 1
008	26.004	SPIA S/PORTA	DOOR BAG SIGNAL	N. 1
009	23.012	PULSANTIERA	SWITCH PANEL	N. 1
011	51.053	GUIDA SACCO	SLIDING BAG	N. 1
012	28.005	QUADRO PORTASACCO	BAG HOLDER	N. 1
013	51.034	CALAMITA	DOOR MAGNET	N. 2
014	51.052	CERNIERA	HINGE	N. 2
015	51.051	PIASTRINA	HINGE PLATE	N. 2
016	32.002	RUOTA	CASTER	N. 2
017	32.004	RUOTA	CASTER	N. 2
018	51.027	CALAMITA	MAGNET	N. 1
019	25.006	SENSORE	MAGNETIC SENSOR	N. 1
020	51.033	ANTIVIBRANTE	SHOCK ABSORBER	N. 1
023	27.010	SUPPORTO SCHEDA	PCB HOLDER	N. 4
024	23.011	INTERRUTTORE ON/OFF	ON/OFF SWITCH	N. 1
026	53.605	PASSACAVO	BUSHING	N. 1
027	51.016	TAPPO	CAP	N. 1
028		SPUGNA	SPONG	N. 1
029	17.135	ALBERO CONDUTTORE	DRIVING KNIFE	N. 1
030	17.136	ALBERO CONDOTTO	DRIVEN KNIFE	N. 1
031	06.049	PETTINE	STRIPPER	N. 30
033	08.061	DISTANZIALE	ROD	N. 4
034	08.031	DISTANZIALE	ROD	N. 1
035	10.050	INGRANAGGIO	GEAR	N. 1
036	10.055	INGRANAGGIO	GEAR	N. 1
037	11.020	CORONA	CHAIN WHEEL	N. 1
038	12.006	PIGNONE	CHAIN WHEEL	N. 1
041	16.113	PARATIA SACCO PIENO	BAG FULL FLAP	N. 1
042	16.140	PARATIA CHIUSURA	COVER PLATE	N. 1
043	16.141	PARATIA CHIUSURA	COVER PLATE	N. 1
044	16.022	PARATIA CHIUSURA	COVER PLATE	N. 1
045	18.033	PIASTRA DX	RIGHT PLATE	N. 1
046	18.034	PIASTRA SX	LEFT PLATE	N. 1
047	19.010	CUSCINETTO 6005	BEARING 6005	N. 3
048	19.011	CUSCINETTO 6006	BEARING 6006	N. 1

SPARE PART LIST**MODEL:** KOBRA 400 HS-6 **ARTICLE NUMBER:**57.035 COMMON PARTS**REF. DRAW:** 400HS-6-1/400HS6-2/400HS6-3/400HS6-4/400HS6-5/400HS6-6

POS. ITEM	CODICE PART NUMBER	DESCRIZIONE	DESIGNATION	QUANTITA' QUANTITY
049	25.015	MICROINTERUTTORE	MICROSWITCH	N. 1
050	27.025	DIODO EMETTITORE	EMITTER DIODE	N. 1
051	27.026	DIODO RICEVITORE	RECEIVER DIODE	N. 1
052	27.006	PORTADIODI	SENSOR HOLDER	N. 2
053	35.001	MOLLA	SPRING	N. 1
054	41.008	SQUADRETTA ENCODER	ENCODER HOLDER	N. 1
055	41.011	PIASTRINA PER MAGNETI	MAGNET HOLDER	N. 1
056	51.030	ANTIVIBRANTE	SHOCK ABSORBER	N. 4
057	51.035	CLIP	CLIP	N. 3
058	51.039	MAGNETE	MAGNET	N. 4
064	06.050	PETTINE	STRIPPER	N. 450
065	05.007	LAMA	BLADE	N. 480
066	36.003	ANELLO	RING	N. 480
068	53.214	SEEGER 36 mm.	SEEGER 36 mm.	N. 4
069	08.062	DISTANZIALE	ROD	N. 2
070	53.131	RONDELLA PIANA M8	WASHER M8	N. 17
071	53.141	RONDELLA DENTATA M 3	TOOTHED WASHER M3	N. 4
072	53.142	RONDELLA ELASTICA M 4	TOOTHED WASHER M4	N. 25
073	53.143	RONDELLA ELASTICA M 5	TOOTHED WASHER M5	N. 14
074	53.144	RONDELLA ESTICA M 6	TOOTHED WASHER M6	N. 7
075	53.146	RONDELLA ELASTICA M 8	TOOTHED WASHER M8	N. 24
076	53.181	RONDELLA M3	WASHER M3	N. 2
077	53.182	RONDELLA M4	WASHER M4	N. 2
078	53.183	RONDELLA M5	WASHER M5	N. 12
079	53.184	RONDELLA M6	WASHER M6	N. 5
080	53.205	SEEGER 6 mm.	LOOCKING RING	N. 2
081	53.207	SEEGER 25 mm.	LOOCKING RING	N. 2
082	53.306	VITE 2,9x13	SCREW 2,9x13	N. 3
083	53.320	VITE 4,2x25	SCREW 4,2x25	N. 4
084	53.315	VITE M4x12	SCREW M4x12	N. 20
085	53.331	VITE M4x10	SCREW M4x10	N. 2
086	53.332	VITE M5x12	SCREW M5x12	N. 12
087	53.334	VITE M6x12	SCREW M6x12	N. 4
088	53.001	VITE AD ALETTE	SPECIAL SCREW	N. 2
089	53.351	GRANO M4x30	SCREW M4x30	N. 1
090	53.361	VITE M4x10	SCREW M4x10	N. 15
091	53.385	VITE M3x10	SCREW M3x10	N. 2
092	53.386	VITE M3x30	SCREW M3x30	N. 2
093	53.387	VITE M4x30	SCREW M4x30	N. 2
094	53.417	LINGUETTA 6x6x16	KEY 6x6x16	N. 1
096	53.354	GRANO M12x20	SCREW M 12x20	N. 2
100	53.604	DISTANZIALE	ROD	N. 4
101	53.702	DADO M 4	EXAGON NUT M4	N. 23
102	53.704	DADO M 6	EXAGON NUT M6	N. 1
103	53.706	DADO M 8	EXAGON NUT M8	N. 3
104	53.901	VITE M8 x 20	SCREW M8x20	N. 16

SPARE PART LIST**MODEL:** KOBRA 400 HS-6 **ARTICLE NUMBER:**57.035 COMMON PARTS**REF. DRAW:** 400HS-6-1/400HS6-2/400HS6-3/400HS6-4/400HS6-5/400HS6-6

POS. CODICE	DESCRIZIONE	DESIGNATION	QUANTITA'
ITEM PART			QUANTITY
NUMBER			
105 53.903	VITE M8 x 16	SCREW M8x16	N. 1
106 53.902	VITE M8 x 30	SCREW M8x30	N. 4
107 53.335	VITE M5x20	SCREW M5x20	N. 2
110 53.129	PIASTRINA DI FERMO	STOP HOLDER	N. 1
111 47.002	GHIERA	METAL RING	N. 2
112 42.007	BLOCCHETTO PIASTRA DX	PAPER BLOCHS	N.1
113 42.008	BLOCCHETTO PIASTRA SX	PAPER BLOCHS	N.1
120 99.203	SACCHI (50 PEZZI)	BAGS (50 PIECES)	N. 1
201 29.019	RINFORZO CARTONE	CARTON HOLDER	N. 1
202 29.028	SCATOLA CARTONE	CARTON BOX	N. 1
203 30.007	SET POLISTIROLO	STYROFOAM SET	N. 1
204 31.004	PANNELLO MASONITE	MASONITE PANEL	N. 1
205 31.005	BANCALE	SKID	N. 1
206 31.006	ANGOLARE LEGNO	WOODEN CORNER	N. 2
210 16.038	STAFFA PER TRASPORTO	SHIPPING FIXING PLATE	N. 1
211 53.900	VITE PER LEGNO 8x100	SCREW	N. 1
212 37.085	TARGH.AVVERTENZE	WARNING LABEL	N. 1
220 51.090	OLIO 125 cc.	SHREDDER OIL	N. 1
221 60.001	GARANZIA	WARRANTY CARD	N. 1
223 60.002	ISTRUZIONI	OPERATING INSTRUCTION	N. 1
224 60.004	DICHIARAZIONE DI CONFORMITA' CE		N. 1
226 23.015	CONNETTORE+CONTATTI+FILI	WIRE HARNESS	N. 1
227 51.017	COPRIPULSANTI KOBRA	SWITCH CAP	N. 2
232 51.064	SACCO	BAG	N. 1
233 31.009	ANGOLARE	CORNER	N. 4
234 51.080	NASTRO ADESIVO	ADHESIVE TAPE	
235 51.070	REGGIA	STRIP	Mt. 10
236 51.055	ANGOLARE	CORNER	N. 2

SPARE PART LIST**MODEL:** KOBRA 400 HS-6 **ARTICLE NUMBER:**57.257 230V-50Hz. SUPPLY (EUROPE)**REF. DRAW:** 400HS6-2/400HS6-3

POS. CODICE ITEM PART NUMBER	DESCRIZIONE	DESIGNATION	QUANTITA' QUANTITY
021 22.012	CONDENSATORE 45 mF	CAPACITOR 45 mF	N. 1
022 27.027	SCHEDA ELETTRONICA 230V	PC BOARD 230 V	N. 1
025 24.003	CAVO	POWER CORD	N. 1
032 07.073	MOTORIDUTTORE	GEAR MOTOR	N. 1
040 14.028	PIASTRA RIDUTTORE	GEAR MOTOR HOLDER	N.1
039 13.007	CATENA	CHAIN	N. 1

SPARE PART LIST**MODEL:** KOBRA 400 HS-6 **ARTICLE NUMBER:**57.365
115V-60Hz SUPPLY (USA/CANADA/ARABIA)**REF. DRAW:** 400HS6-2/400HS6-3

POS. CODICE ITEM PART NUMBER	DESCRIZIONE	DESIGNATION	QUANTITA' QUANTITY
010 37.306	ETICHETTA	LABEL	N.1
021 22.009	CONDENSATORE 50 mF	CAPACITOR 50 mF	N. 2
022 27.028/B	SCHEDA ELETTRONICA 115 V	PC BOARD 115 V	N. 1
025 24.005	CAVO	POWER CORD	N. 1
032 07.080	MOTORIDUTTORE	GEAR MOTOR	N. 1
040 14.029	PIASTRA RIDUTTORE	GEAR MOTOR HOLDER	N.1
039 13.027	CATENA	CHAIN	N. 1

SPARE PART LIST**MODEL:** KOBRA 400 HS-6 **ARTICLE NUMBER:**57.768
110V-60 Hz. SUPPLY (TAIWAN / BRASILE)**REF. DRAW:** 400HS6-2/400HS6-3

POS. CODICE ITEM PART NUMBER	DESCRIZIONE	DESIGNATION	QUANTITA' QUANTITY
010 37.306	ETICHETTA	LABEL	N.1
021 22.009	CONDENSATORE 50 mF	CAPACITOR 50 mF 1	N. 3
022 27.028/B	SCHEDA ELETTRONICA 100/115 V	PC BOARD 100/115 V	N. 1
025 24.005	CAVO 115V	POWER CORD 115 V	N. 1
032 07.080	MOTORIDUTTORE	GEAR MOTOR	N. 1
040 14.028	PIASTRA RIDUTTORE	GEAR MOTOR HOLDER	N.1
039 13.007	CATENA	CHAIN	N. 1

SPARE PART LIST

MODEL: KOBRA 400 HS-6 **ARTICLE NUMBER:** 57.457 100V-50/60Hz. SUPPLY (JAPAN)
REF. DRAW: 400HS6-2/400HS6-3

POS. CODICE	DESCRIZIONE	DESIGNATION	QUANTITA'
ITEM PART NUMBER			QUANTITY
010 37.306	ETICHETTA	LABEL	N.1
021 22.005	CONDENSATORE 30 mF	CONDENSATORE 30 mF	N. 1
021 22.015	CONDENSATORE 70 mF	CONDENSATORE 70 mF	N. 2
022 27.028	SCHEDA ELETTRONICA 100 V	PC BOARD 100 V	N. 1
025 24.005	CAVO	POWER CORD	N. 1
032 07.074	MOTORIDUTTORE	GEAR MOTOR	N. 1
040 14.028	PIASTRA RIDUTTORE	GEAR MOTOR HOLDER	N.1
225 60.045	SCHEDA ISTRUZIONE JAPAN	JAPAN INSTRUCTION	N. 1
039 13.007	CATENA	CHAIN	N. 1

SPARE PART LIST

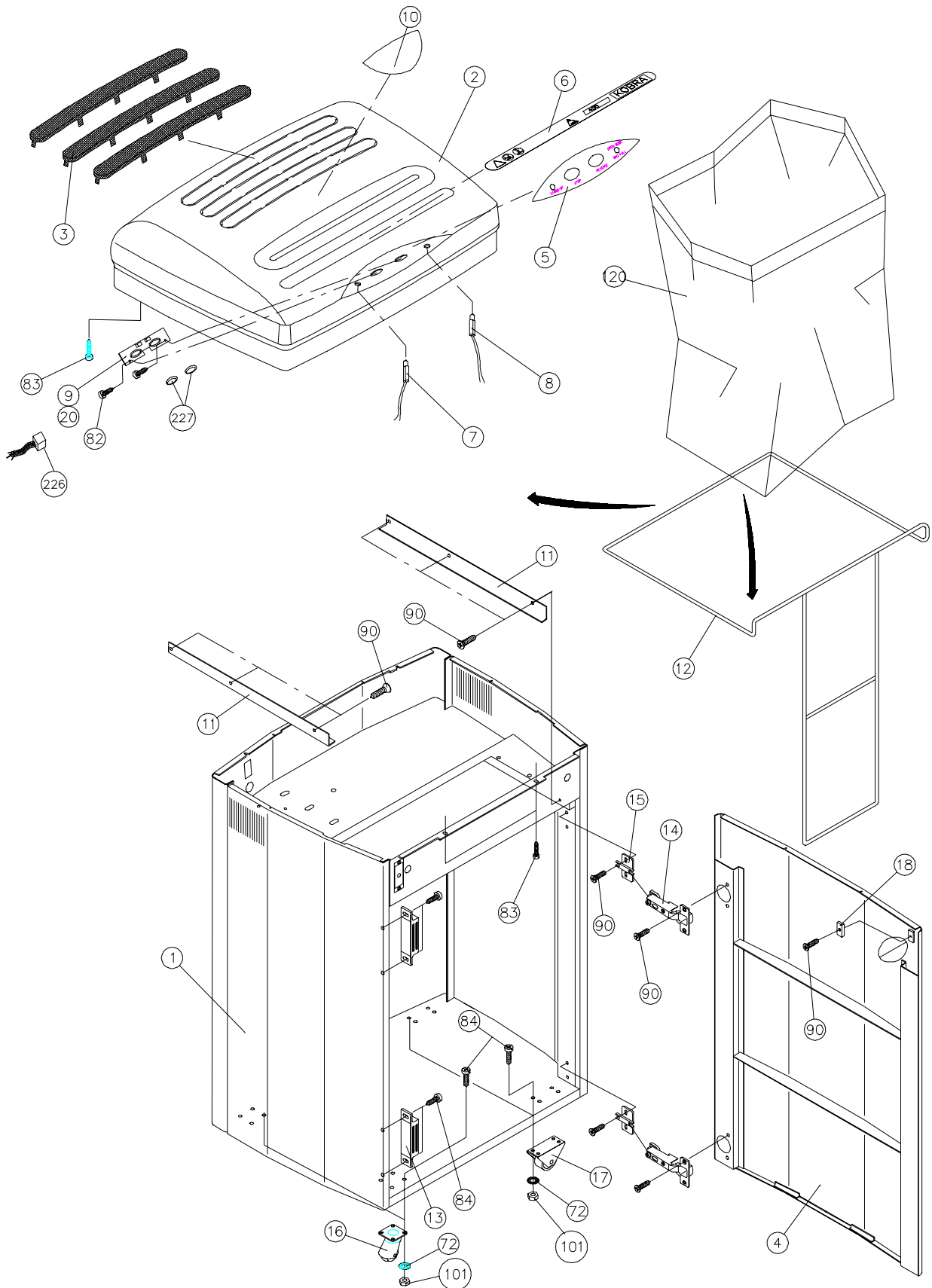
MODEL: KOBRA 400 HS-6 **ARTICLE NUMBER:** 57.557 230V-50 Hz. SUPPLY (ISRAEL)
REF. DRAW: 400HS6-2/400HS6-3

POS. CODICE	DESCRIZIONE	DESIGNATION	QUANTITA'
ITEM PART NUMBER			QUANTITY
021 22.012	CONDENSATORE 45 mF	CAPACITOR 45 Mf	N. 1
022 27.027	SCHEDA ELETTRONICA 230V	PC BOARD 230 V	N. 1
025 24.051	CAVO 230 V ISRAELE	ISRAEL POWER CORD 230 V	N. 1
032 07.073	MOTORIDUTTORE	GEAR MOTOR	N. 1
039 13.007	CATENA	CHAIN	N. 1
040 14.028	PIASTRA RIDUTTORE	GEAR MOTOR HOLDER	N.1

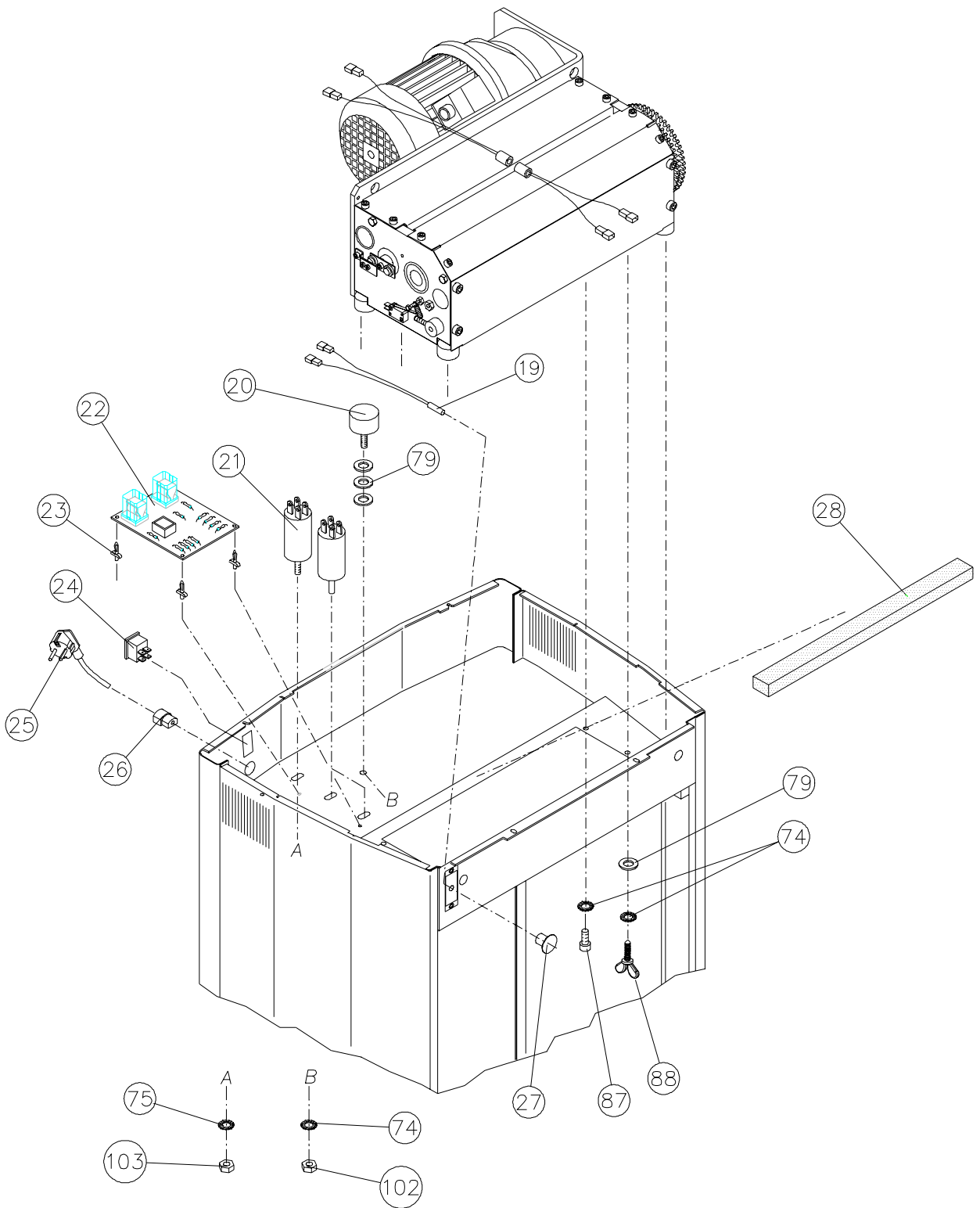
SPARE PART LIST

MODEL: KOBRA 400 HS-6 **ARTICLE NUMBER:** 57.619 230V-50 Hz. SUPPLY (H.K./ U.K.)
REF. DRAW: 400HS6-2/400HS6-3

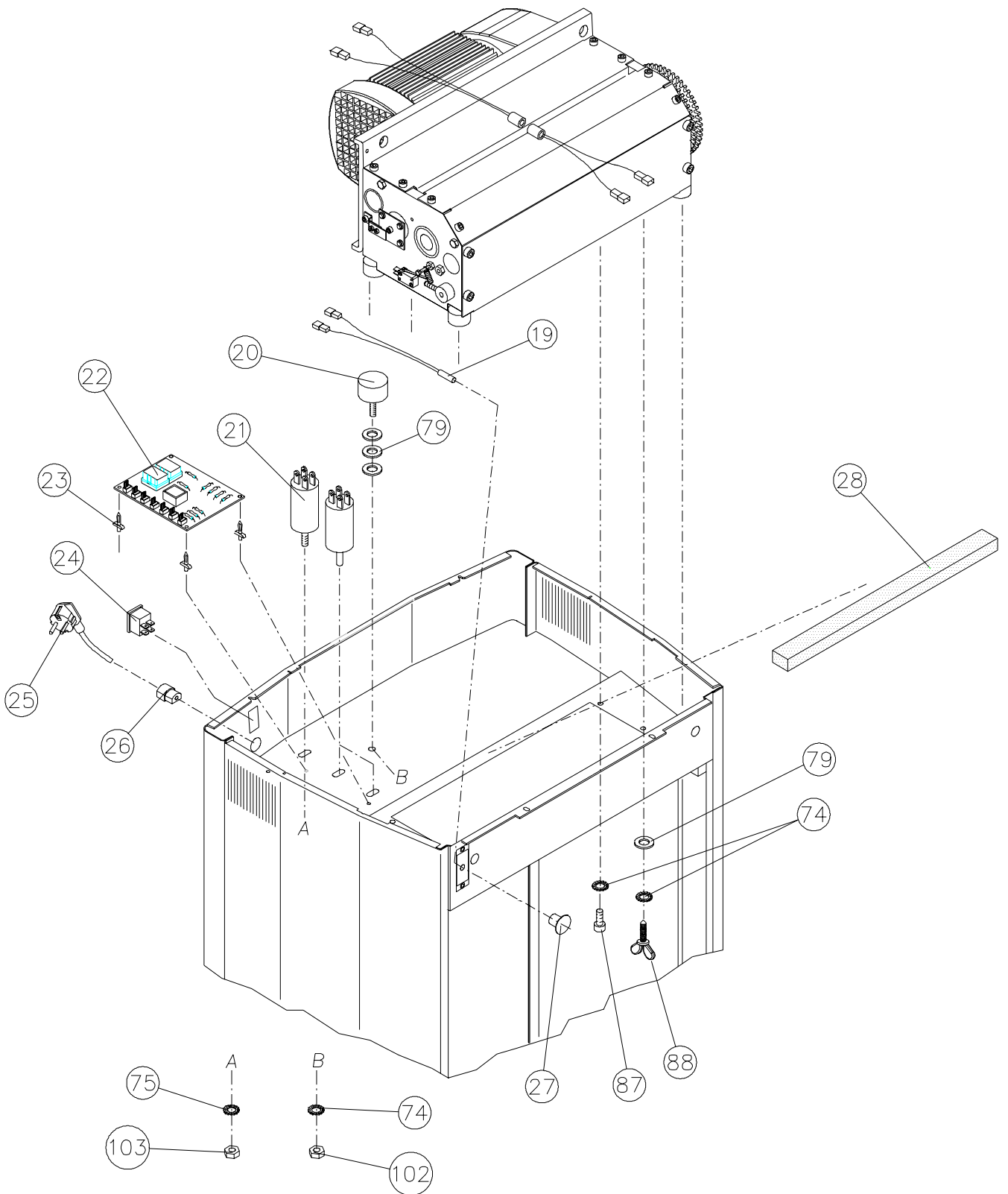
POS. CODICE	DESCRIZIONE	DESIGNATION	QUANTITA'
ITEM PART NUMBER			QUANTITY
021 22.012	CONDENSATORE 45 mF	CAPACITOR 45 Mf	N. 1
022 27.027	SCHEDA ELETTRONICA 230V	PC BOARD 230 V	N. 1
025 24.054	CAVO 230 V	POWER CORD 230 V	N. 1
032 07.073	MOTORIDUTTORE	GEAR MOTOR	N. 1
039 13.007	CATENA	CHAIN	N. 1
040 14.028	PIASTRA RIDUTTORE	GEAR MOTOR HOLDER	N.1



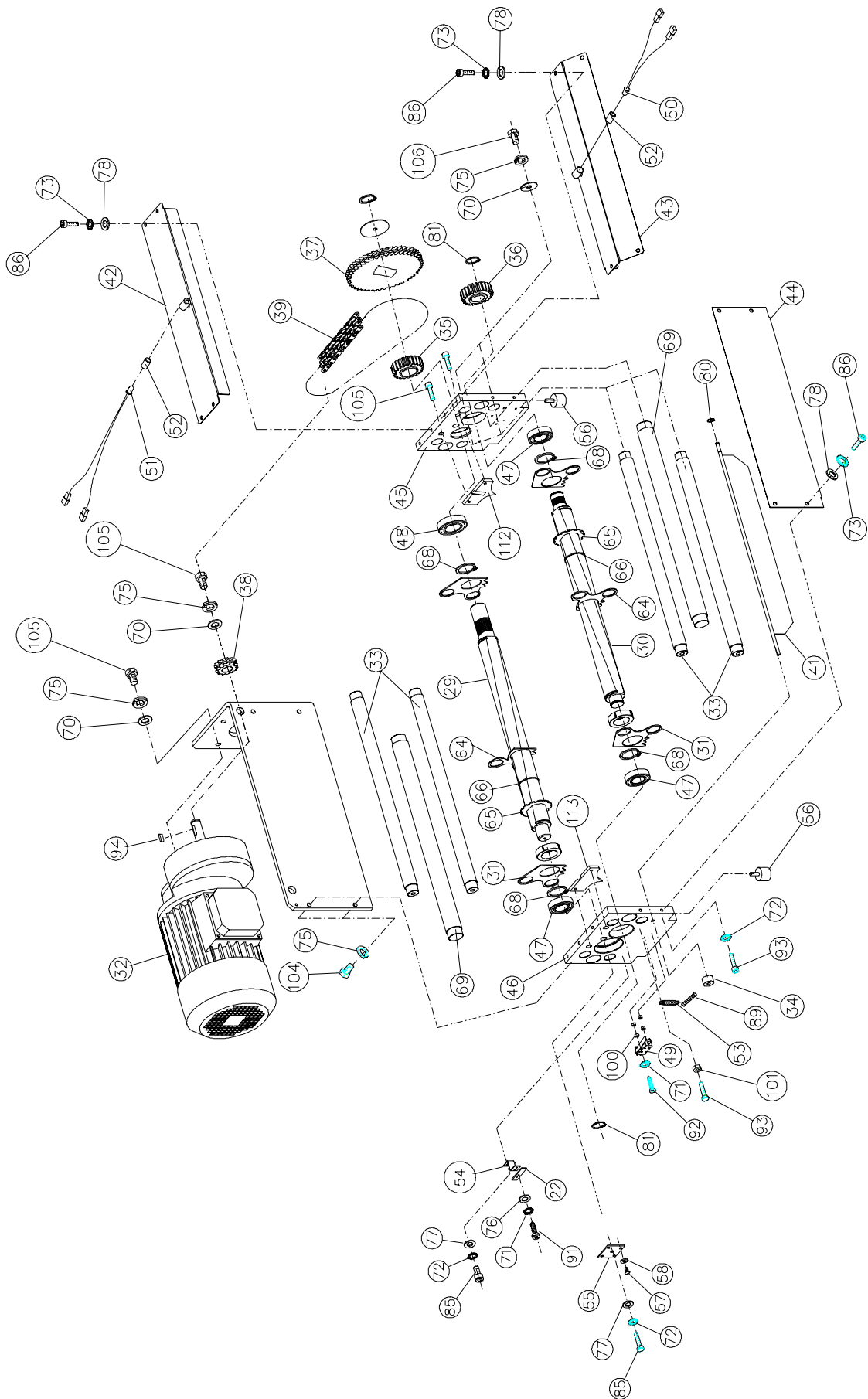
DISEGNO/DRAWING KOBRA 400 HS-6-1



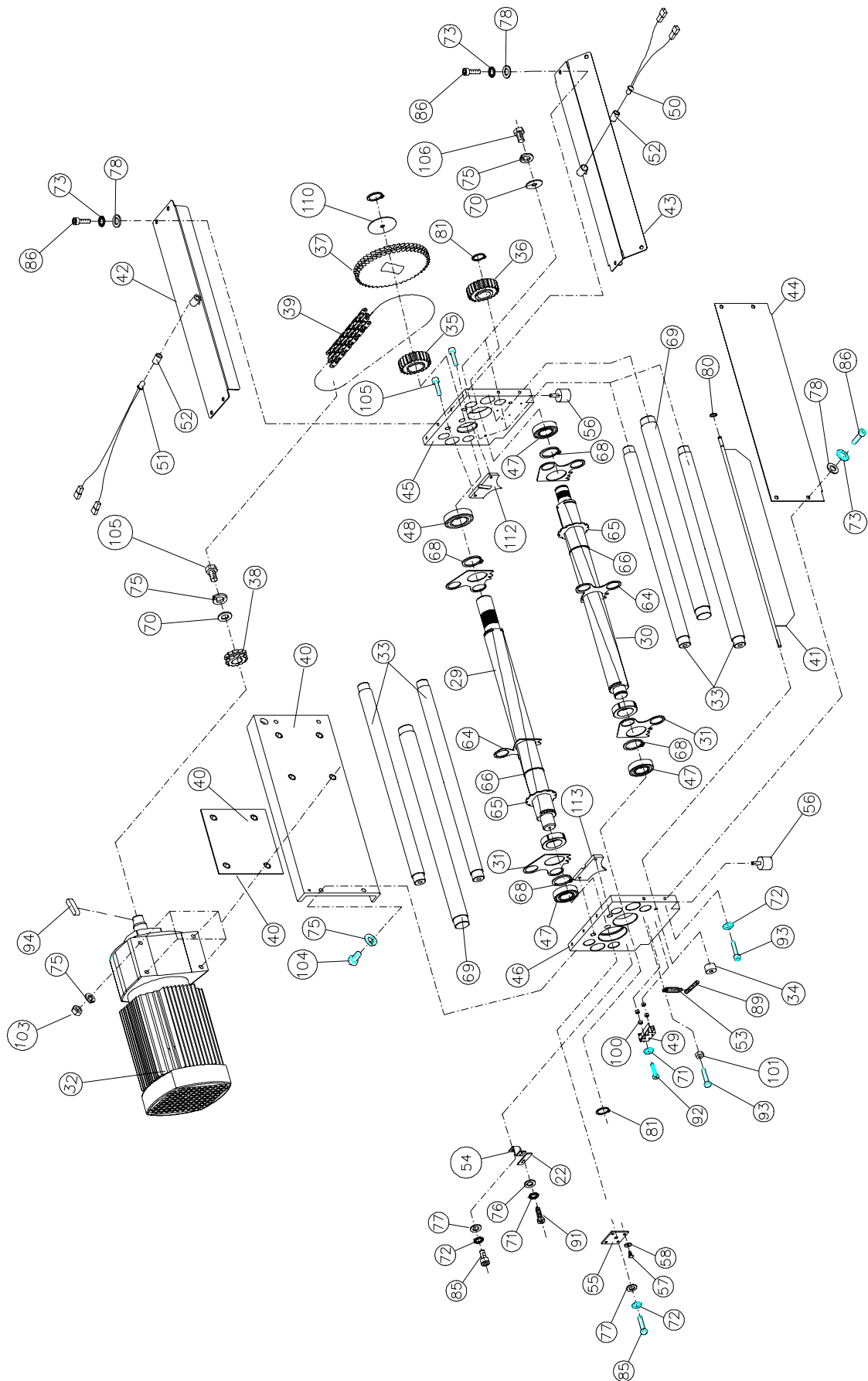
DISEGNO/DRAWING KOBRA 400 HS-6-2



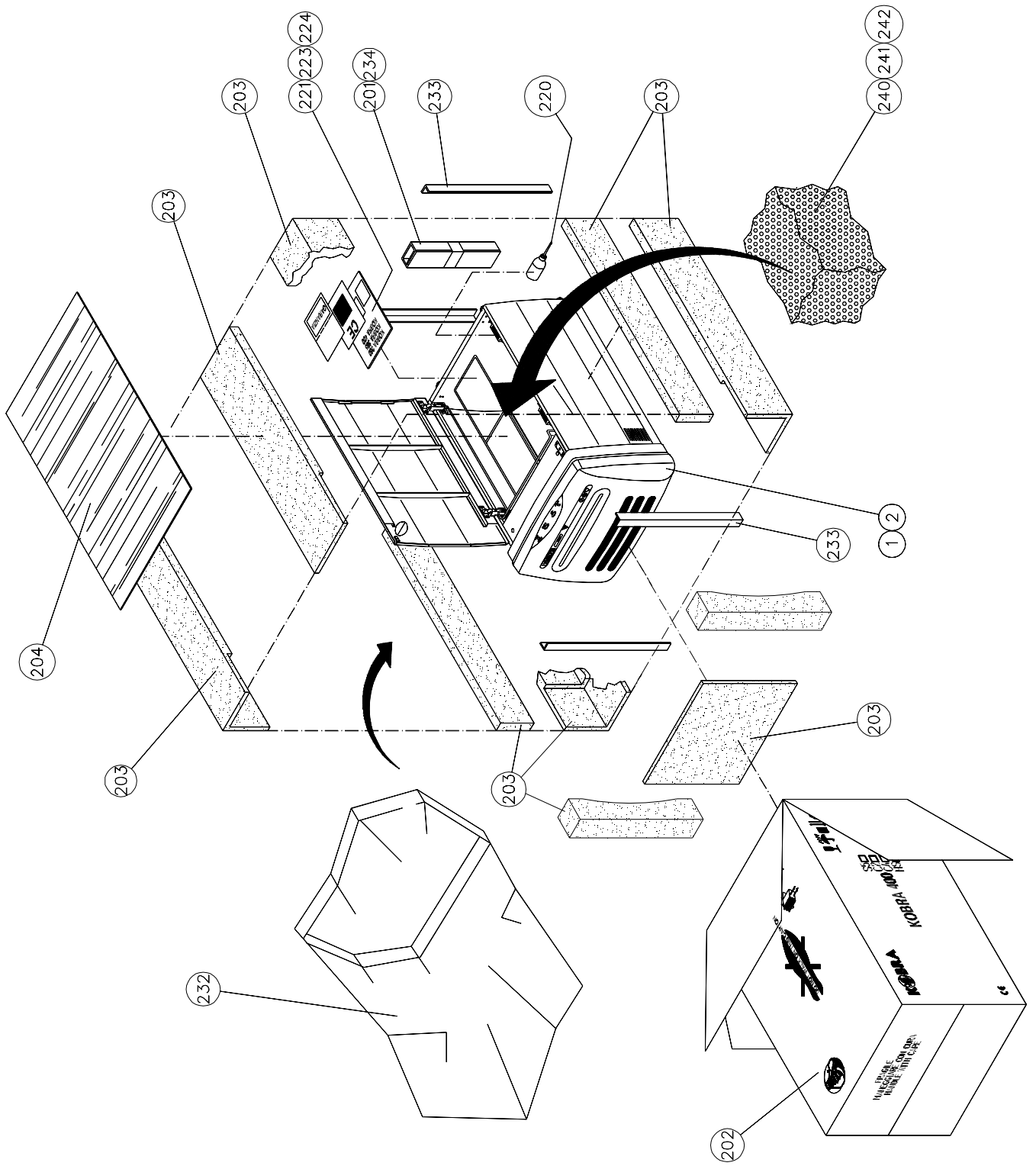
DISEGNO/DRAWING KOBRA 400 HS-6-



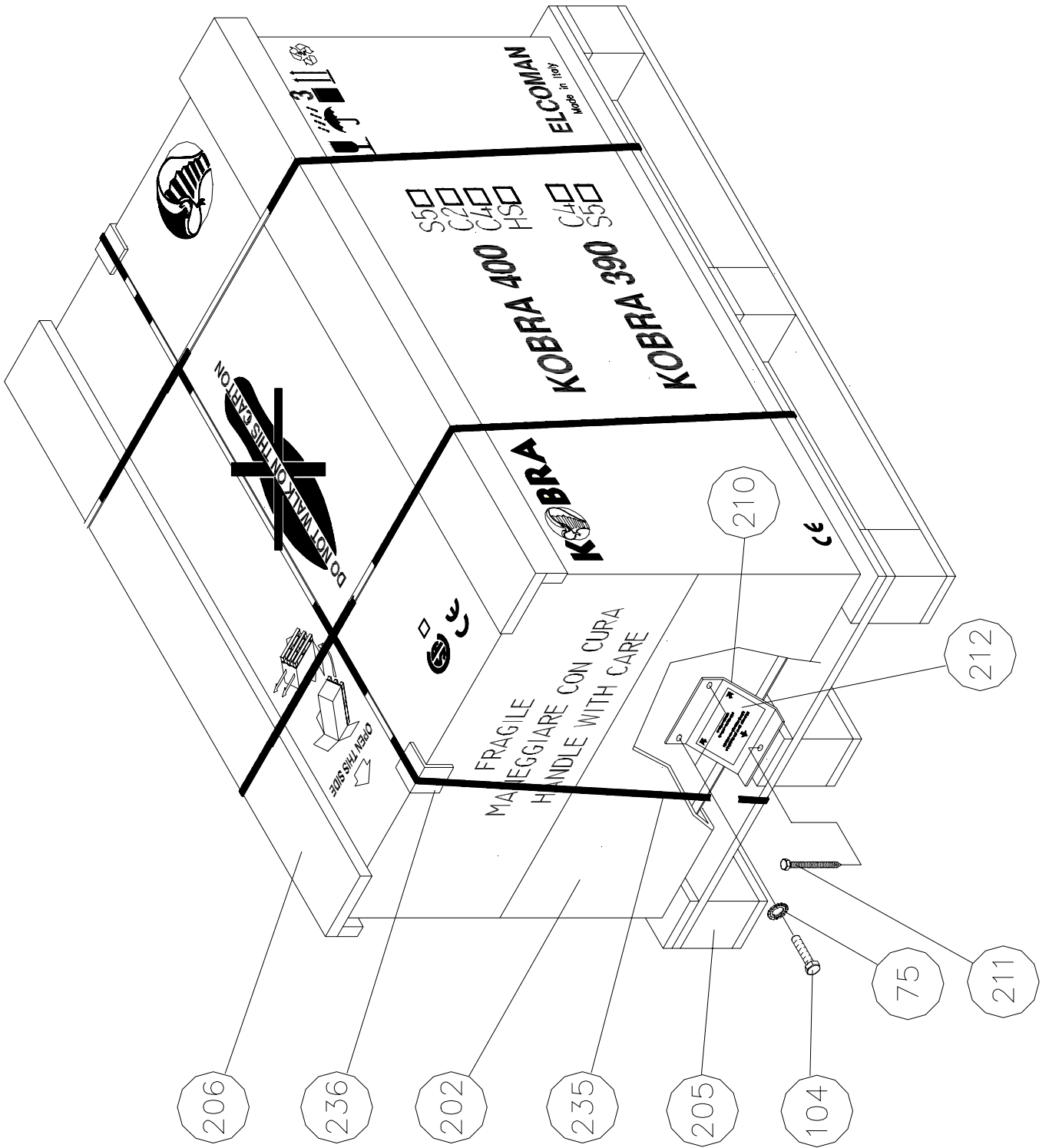
DISEGNO/DRAWING KOBRA 400 HS-6-3



DISEGNO/DRAWING KOBRA 400 HS-6-3



DISEGNO/DRAWING KOBRA 400 HS-6-4



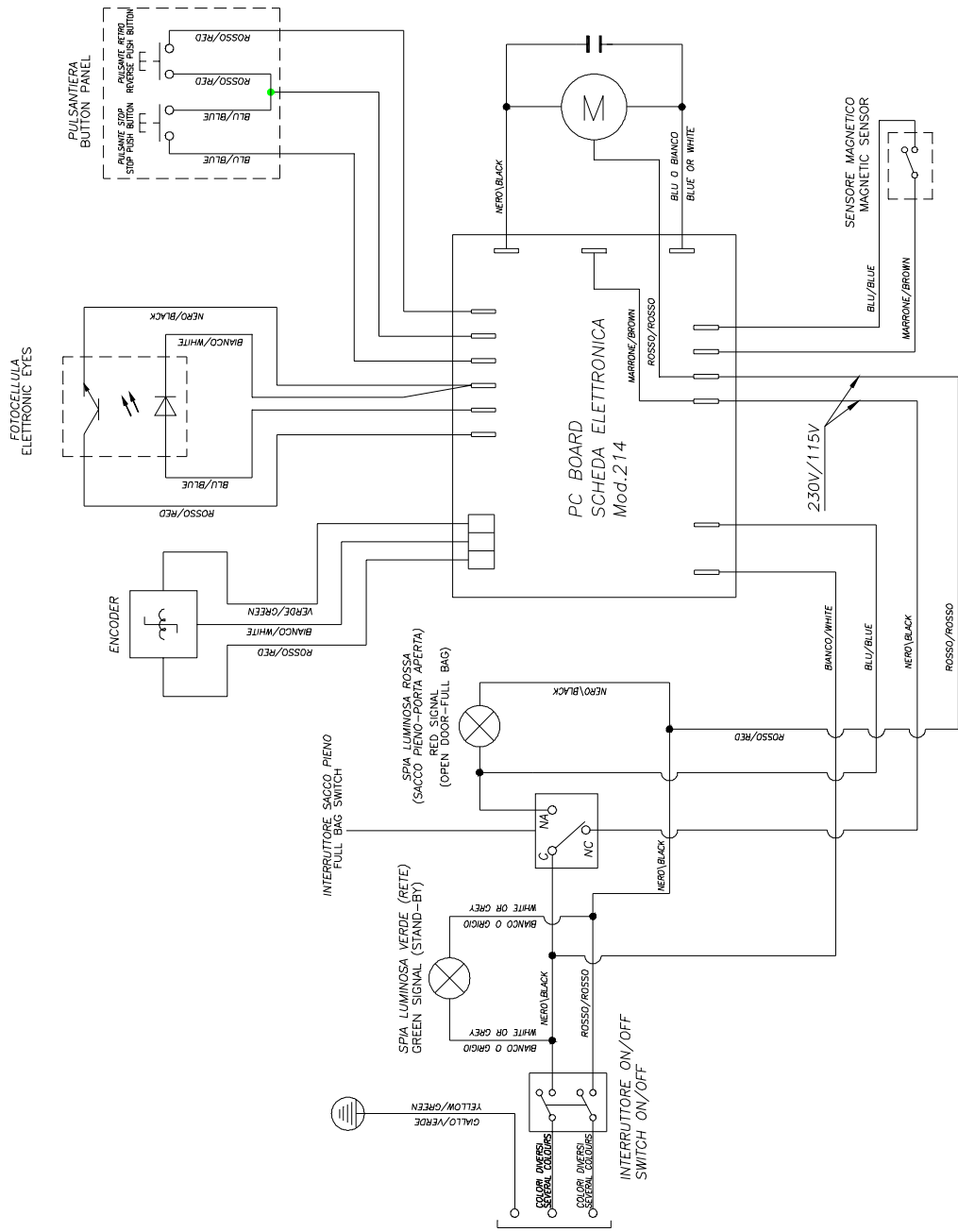
DISEGNO/DRAWING KOBRA 400 HS-6-5

400 HS-6 OEM

DI-109/04/01.06.04

DISEGNO/DRAWING KOBRA 400 HS-6-6

LINEA DI ALIMENTAZIONE (100V-110V-115V-230V/50-60Hz)
 A.C. SUPPLY (100V-110V-115V-230V/50-60Hz)



100V-110V-230V/50-60Hz

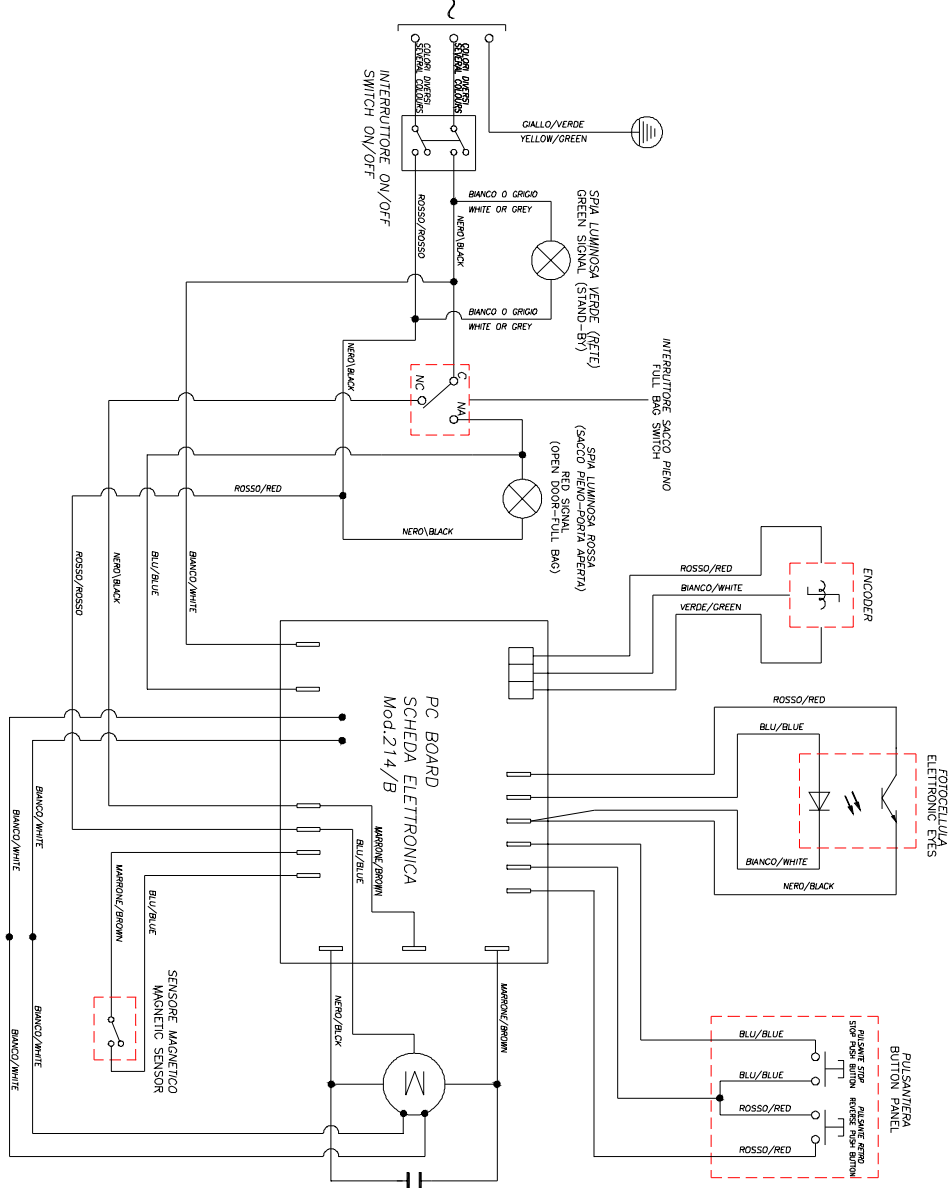
- Cavi circuito di potenza: sez.0,75 o 1,5 mmq.
- Wire for primary circuit: section 0,75 or 1,5 mmq.
- Cavi circuito di comando e fotocellule: sez.0,35 mmq.
- Wire for secondary circuit (push buttons and electronic eyes): section 0,35 mmq.

115V/60Hz

- Cavi circuito di potenza: 16 o 18 AWG.
- Wire for primary circuit: 16 or 18 AWG.
- Cavi circuito di comando e fotocellule: 22 AWG.
- Wire for secondary circuit (push buttons and electronic eyes): 22 AWG.

400 HS-6 LEROY

LINEA DI ALIMENTAZIONE (230V/50Hz)
A.C. SUPPLY (230V/50Hz)



- Cavi circuito di potenza:
115V-60Hz
110V-60Hz
100V-50/60Hz
- Cavi circuito di comando:
sez. 0,75 o 1,5 mmq.
- Wire for primary circuit:
section 0,75 or 1,5 mmq.
- Cavi circuito di comando e fotocellule: sez. 0,35 mmq.
- Wire for secondary circuit (push buttons and electronic eyes): section 0,35 mmq.

DISEGNO/DRAWING KOBRA 400 HS-6-6