



Distruggidocumenti

Paper Shredders

ProSource Packaging, Inc.
14911 Stuebner Airline Suite A
Houston, TX 77069
800-203-0233
www.Machine-Solution.com

KOBRA 390 C4
Cod. 99.630

KOBRA 390 S5
Cod. 99.640

SPARE PART LIST

MODEL: KOBRA 390 S5 **ARTICLE NUMBER:** COMMON PARTS: 57.031
REF. DRAW: 390 S5-A / 390 C4-A / 400-M / 390 S5-C4 / IM-390-A / IM-400-B / AL-24-H

POS. ITEM	CODICE PART NUMBER	DESCRIZIONE	DESIGNATION	QUANTITA' QUANTITY
001	01.055	MOBILE	CABINET	N. 1
002	02.023	COPERCHIO	PLASTIC COVER	N. 1
003	02.024	RETE	METAL VENT	N. 3
004	01.055-B	PORTINA	DOOR	N. 1
005	37.017	TARGA PILSANTE	SWITCH LABEL	N. 1
006	37.043	TARGA MODELLO	MACHINE LABEL	N. 1
007	26.003	SPIA STAND-BY	STAND-BY SIGNAL	N. 1
008	26.004	SPIA S/PORTA	DOOR BAG SIGNAL	N. 1
009	23.012	PULSANTIERA	SWITCH PANEL	N. 1
010	01.055-C	GUIDA	GUIDE	N. 1
011	XXXX	GUIDA SACCO (VEDI REVISIONE B-C)	SLIDING BAG (SEE REVISION B-C)	N. 1
012	28.007	QUADRO PORTASACCO	BAG HOLDER	N. 1
013	51.034	CALAMITA	DOOR MAGNET	N. 3
014	51.052	CERNIERA	HINGE	N. 2
015	51.051	PIASTRINA	HINGE PLATE	N. 2
016	32.002	RUOTA	CASTER	N. 2
017	32.004	RUOTA	CASTER	N. 2
018	51.027	MAGNETE	MAGNET	N. 1
019	25.006	SENSORE	MAGNETIC SENSOR	N. 1
020	51.017	COPRIPULSANTE		N. 2
023	27.010	SUPPORTO SCHEDA	PCB HOLDER	N. 4
024	23.011	INTERRUTTORE	ON/OFF SWITCH	N. 1
026	53.605	PASSACAVO	BUSHING	N. 1
027	51.016	TAPPO	CAP	N. 1
028		SPUGNA	SPONGE	N. 1
029	04.238	COLTELLO	KNIFE	N. 2
031	06.042	PETTINE	STRIPPER	N. 2
033	08.028	DISTANZIALE	ROD	N. 2
034	08.031	DISTANZIALE	ROD	N. 1
036	13.020	CATENA	CHAIN	N. 1
037	11.016	CORONA	CHAIN WHELL	N. 2
038	12.005	PIGNONE	CHAIN WHELL	N. 2
039	13.018	CATENA	CHAIN	N. 1
040	14.083	PIASTRA RIDUTTORE	GEAR MOTOR HOLDER	N. 1
041	16.013	PARATIA SACCO	BAG FULL FLAP	N. 1
042	16.014	PARATIA DI CHIUSURA	COVER PLATE	N. 1
043	16.015	PARATIA DI CHIUSURA	COVER PLATE	N. 1
044	16.022	PARATIA DI CHIUSURA	COVER PLATE	N. 1
045	18.020	PIASTRA DESTRA	RIGHT PLATE	N. 1
046	18.018	PIASTRA SINISTRA	LEFT PLATE	N. 1
047	19.010	CUSCINETTO	BEARING 6005	N. 4
048	14.023	PIASTRA DISTANZIALE	ROD PLATE	N. 4
049	25.007	MICROINTERRUTTORE	MICROSWITCH	N. 1
050	27.025	DIODO EMETTITORE	EMITTER DIODE	N. 1
051	27.026	DIODO RICEVITORE	RECEIVER DIODE	N. 1
052	27.006	PORTADIODI	SENSOR HOLDER	N. 2
053	35.001	MOLLA	SPRING	N. 1
055	08.056	DISTANZIALE	ROD	N. 1
056	51.030	ANTIVIBRANTE	SHOCK ABSORBER	N. 4

SPARE PART LIST

MODEL: KOBRA 390 S5 **ARTICLE NUMBER:** COMMON PARTS: 57.031

REF. DRAW: 390 S5-A / 390 C4-A / 400-M / 390 S5-C4 / IM-390-A / IM-400-B / AL-24-H

POS. ITEM	CODICE PART NUMBER	DESCRIZIONE	DESIGNATION	QUANTITA' QUANTITY
071	53.141	RONDELLA DENTATA	TOOTHED WASHER M3	N. 4
072	53.142	RONDELLA DENTATA	TOOTHED WASHER M4	N. 25
073	53.143	RONDELLA DENTATA	TOOTHED WASHER M5	N. 30
074	53.144	RONDELLA DENTATA	TOOTHED WASHER M6	N. 7
075	53.146	RONDELLA DENTATA	TOOTHED WASHER M8	N. 8
076	53.181	RONDELLA	WASHER M3	N. 2
077	53.182	RONDELLA	WASHER M4	N. 2
078	53.183	RONDELLA	WASHER M5	N.20
079	53.184	RONDELLA	WASHER M6	N. 5
080	53.205	SEEGER 6 mm.	LOCKING RING	N. 2
081	53.207	SEEGER 25 mm.	LOCKING RING	N. 2
082	53.306	VITE	SCREW 2,9x13	N. 3
083	53.320	VITE	SCREW 4,2x25	N. 4
084	53.315	VITE	SCREW M4x12	N. 20
085	53.331	VITE	SCREW M4x10	N. 2
086	53.332	VITE	SCREW M5x12	N. 12
087	53.334	VITE	SCREW M6x12	N. 4
088	53.001	VITE AD ALETTE	SPECIAL SCREW	N. 2
089	53.315	GRANO	SCREW M4x30	N. 1
090	53.361	VITE	SCREW M4x10	N. 15
091	53.385	VITE	SCREW M3x10	N. 2
092	53.386	VITE	SCREW M3x30	N. 2
093	53.387	VITE	SCREW M4x30	N. 3
095	53.411	CHIAVETTA	KEY 4x4x14	N. 2
096	53.518	SPINA ELASTICA	PIN 3,5x36	N. 8
097	53.517	SPINA ELASTICA	PIN 6x36	N. 8
100	53.604	DISTANZIALE	ROD	N. 4
101	53.702	DADO	EXAGON NUT M4	N. 23
102	53.704	DADO	EXAGON NUT M6	N. 9
103	53.706	DADO	EXAGON NUT M8	N. 3
104	53.901	VITE	SCREW M8x20	N. 4
105	53.200	SEEGER DIAM. 10	LOCKING RING	N. 2
106	08.006	DISTANZIALE	ROD	N. 2
107	53.335	VITE	SCREW M5x20	N. 8
110	53.703	DADO	EXAGON NUT M5	N. 8
120	99.203	SACCHI	BAGS	N. 100
201	29.019	RINFORZO CARTONE	CARTON HOLDER	N. 1
202	29.028	SCATOLA	CARTON BOX	N. 1
203	30.007	POLISTIROLO	STYROFOAM SET	N. 1
204	31.004	PANNELLO	MASONITE PANEL	N.1
205	31.005	BANCALE	SKID	N. 1
206	31.006	ANGOLARE LEGNO	WOODEN CORNER	N. 2
210	53.802	RIVETTO	BLIND RIVET	N. 2
221	60.001	GARANZIA	WARRANTY CARD	N. 1
223	60.002	ISTRUZIONI	OPERATING INSTRUCTION	N. 1
224	60.004	MARCHIO "CE"	CE	N. 1
232	51.149	SACCO	BAG	N. 1
233	31.009	ANGOLARE	CORNER	N. 4
234	51.080	NASTRO ADESIVO	ADHESIVE TAPE	MT. 0,4
235	51.070	REGGIA	STRIP	MT. 10
236	51.055	ANGOLARE	CORNER	N. 2

SPARE PART LIST

(model with split phase motor/versione con motore ad induzione)

MODEL: KOBRA 390S5-C4 **ARTICLE NUMBER:** 57.243 230V-50Hz. SUPPLY (EUROPE)

REF. DRAW: 390 S5-A / 390 C4-A / 400-M / 390 S5-C4 / IM-390-A / IM-400-B / AL-24-H

POS. ITEM	CODICE PART NUMBER	DESCRIZIONE	DESIGNATION	QUANTITA' QUANTITY
021	22.003	CONDENSATORE	CAPACITOR 8 mF	N. 2
022	27.023	SCHEDA ELETTRONICA	PC BOARD 230V	N. 1
025	24.003	CAVO CON SPINA	POWER CORD WITH PLUG	N. 1
032	07.040	MOTORIDUTTORE	GEAR MOTOR	N. 2

SPARE PART LIST

(model with split phase motor/versione con motore ad induzione)

MODEL: KOBRA 390S5-C4 **ARTICLE NUMBER:** 57.343 115V-60Hz. SUPPLY (US-CANADA)

REF. DRAW: 390 S5-A / 390 C4-A / 400-M / 390 S5-C4 / IM-390-A / IM-400-B / AL-24-H

POS. ITEM	CODICE PART NUMBER	DESCRIZIONE	DESIGNATION	QUANTITA' QUANTITY
021	22.005	CONDENSATORE	CAPACITOR 30 mF	N. 2
022	27.024	SCHEDA ELETTRONICA	PC BOARD 115V	N. 1
025	24.005	CAVO CON SPINA	POWER CORD WITH PLUG	N. 1
032	07.041	MOTORIDUTTORE	GEAR MOTOR	N. 2

SPARE PART LIST

(model with split phase motor/versione con motore ad induzione)

MODEL: KOBRA 390S5-C4 **ARTICLE NUMBER:** 57.743 110V-60Hz. SUPPLY (TAIWAN/BRASILE)

REF. DRAW: 390 S5-A / 390 C4-A / 400-M / 390 S5-C4 / IM-390-A / IM-400-B / AL-24-H

POS. ITEM	CODICE PART NUMBER	DESCRIZIONE	DESIGNATION	QUANTITA' QUANTITY
021	22.002	CONDENSATORE	CAPACITOR 35 mF	N. 2
022	27.024	SCHEDA ELETTRONICA	PC BOARD 115V	N. 1
025	24.005	CAVO CON SPINA	POWER CORD WITH PLUG	N. 1
032	07.041	MOTORIDUTTORE	GEAR MOTOR	N. 2

SPARE PART LIST

(model with split phase motor/versione con motore ad induzione)

MODEL: KOBRA 390S5-C4 **ARTICLE NUMBER:** 57.443 100V-50/60Hz. SUPPLY (JAPAN)

REF. DRAW: 390 S5-A / 390 C4-A / 400-M / 390 S5-C4 / IM-390-A / IM-400-B / AL-24-H

POS. ITEM	CODICE PART NUMBER	DESCRIZIONE	DESIGNATION	QUANTITA' QUANTITY
021	22.005	CONDENSATORE	CAPACITOR 30 mF	N. 2
022	27.024	SCHEDA ELETTRONICA	PC BOARD 115V	N. 1
025	24.005	CAVO CON SPINA	POWER CORD WITH PLUG	N. 1
032	07.041	MOTORIDUTTORE	GEAR MOTOR	N. 2

SPARE PART LIST

(model with split phase motor/versione con motore ad induzione)

MODEL: KOBRA 390-C4 **ARTICLE NUMBER:** 57.543 230V-50Hz.SUPPLY (ISRAEL)

REF. DRAW: 390 C4-A / 400-M / 390-C4 / IM-390-A / IM-400-B / AL-24-H

POS. ITEM	CODICE PART NUMBER	DESCRIZIONE	DESIGNATION	QUANTITA' QUANTITY
021	22.003	CONDENSATORE	CAPACITOR 8 mF	N. 2
022	27.023	SCHEDA ELETTRONICA	PC BOARD 230V	N. 1
025	24.051	CAVO CON SPINA	POWER CORD WITH PLUG	N. 1
032	07.040	MOTORIDUTTORE	GEAR MOTOR	N. 2

SPARE PART LIST

(model with split phase motor/versione con motore ad induzione)

MODEL: KOBRA 390-C4 **ARTICLE NUMBER:** 57.643 230V-50Hz.SUPPLY (H.K./U.K.)

REF. DRAW: 390 C4-A / 400-M / 390-C4 / IM-390-A / IM-400-B / AL-24-H

POS. ITEM	CODICE PART NUMBER	DESCRIZIONE	DESIGNATION	QUANTITA' QUANTITY
021	22.003	CONDENSATORE	CAPACITOR 8 mF	N. 2
022	27.023	SCHEDA ELETTRONICA	PC BOARD 230V	N. 1
025	24.054	CAVO CON SPINA	POWER CORD WITH PLUG	N. 1
032	07.040	MOTORIDUTTORE	GEAR MOTOR	N. 2

SPARE PART LIST**MODEL:** KOBRA 390 C4 **ARTICLE NUMBER:** COMMON PARTS: 57.030**REF. DRAW:** 390 S5-A / 390 C4-A / 400-M / 390 S5-C4 / IM-390-A / IM-400-B / AL-24-H

POS. ITEM	CODICE PART NUMBER	DESCRIZIONE	DESIGNATION	QUANTITA' QUANTITY
001	01.055	MOBILE	CABINET	N. 1
002	02.023	COPERCHIO	PLASTIC COVER	N. 1
003	02.024	RETE	METAL VENT	N. 3
004	01.055-B	PORTINA	DOOR	N. 1
005	37.017	TARGA PILSANTE	SWITCH LABEL	N. 1
006	37.042	TARGA MODELLO	MACHINE LABEL	N. 1
007	26.003	SPIA STAND-BY	STAND-BY SIGNAL	N. 1
008	26.004	SPIA S/PORTA	DOOR BAG SIGNAL	N. 1
009	23.012	PULSANTIERA	SWITCH PANEL	N. 1
010	01.055-C	GUIDA	GUIDE	N. 1
011	XXXX	GUIDA SACCO (VEDI REVISIONE B-C)	SLIDING BAG (SEE REVISION B-C)	N. 1
012	28.007	QUADRO PORTASACCO	BAG HOLDER	N. 1
013	51.034	CALAMITA	DOOR MAGNET	N. 3
014	51.052	CERNIERA	HINGE	N. 2
015	51.051	PIASTRINA	HINGE PLATE	N. 2
016	32.002	RUOTA	CASTER	N. 2
017	32.004	RUOTA	CASTER	N. 2
018	51.027	MAGNETE	MAGNET	N. 1
019	25.006	SENSORE	MAGNETIC SENSOR	N. 1
020	51.017	COPRIPULSANTE	SWITCH COVER	N. 2
023	27.010	SUPPORTO SCHEDA	PCB HOLDER	N. 4
024	23.011	INTERRUTTORE	ON/OFF SWITCH	N. 1
026	53.605	PASSACAVO	BUSHING	N. 1
027	51.016	TAPPO	CAP	N. 1
028		SPUGNA	SPONGE	N. 1
029	XXXX	COLTELLO (VEDI REVISIONE A)	KNIFE (SEE REVISION A)	N. 1
030	XXXX	COLTELLO (VEDI REVISIONE A)	KNIFE (SEE REVISION A)	N. 1
031	06.019	PETTINE	STRIPPER	N. 104
033	08.029	DISTANZIALE	ROD	N. 2
034	08.031	DISTANZIALE	ROD	N. 1
035	10.040	INGRANAGGIO	GEAR	N. 2
036	13.019	CATENA	CHAIN	N. 1
037	11.015	CORONA	CHAIN WHELL	N. 2
038	12.005	PIGNONE	CHAIN WHELL	N. 2
039	13.009	CATENA	CHAIN	N. 1
040	14.083	PIASTRA RIDUTTORE	GEAR MOTOR HOLDER	N. 1
041	16.013	PARATIA SACCO	BAG FULL FLAP	N. 1
042	16.011	PARATIA DI CHIUSURA	COVER PLATE	N. 1
043	16.012	PARATIA DI CHIUSURA	COVER PLATE	N. 1
044	16.022	PARATIA DI CHIUSURA	COVER PLATE	N. 1
045	18.021	PIASTRA DESTRA	RIGHT PLATE	N. 1
046	18.016	PIASTRA SINISTRA	LEFT PLATE	N. 1
047	19.010	CUSCINETTO	BEARING 6005	N. 4
048	14.023	PIASTRA DISTANZIALE	ROD PLATE	N. 4
049	25.007	MICROINTERRUTTORE	MICROSWITCH	N. 1
050	27.025	DIODO EMETTITORE	EMITTER DIODE	N. 1
051	27.026	DIODO RICEVITORE	RECEIVER DIODE	N. 1
052	27.006	PORTADIODI	SENSOR HOLDER	N. 2
053	35.001	MOLLA	SPRING	N. 1
055	08.056	DISTANZIALE	ROD	N. 1
056	51.030	ANTIVIBRANTE	SHOCK ABSORBER	N. 4

SPARE PART LIST

MODEL: KOBRA 390 C4 **ARTICLE NUMBER:** COMMON PARTS: 57.030

REF. DRAW: 390 S5-A / 390 C4-A / 400-M / 390 S5-C4 / IM-390-A / IM-400-B / AL-24-H

POS. ITEM	CODICE PART NUMBER	DESCRIZIONE	DESIGNATION	QUANTITA' QUANTITY
068	53.206	SEEGER 30 mm.	LOCKING RING	N. 4
069	08.030	DISTANZIALE	ROD	N. 2
071	53.141	RONDELLA DENTATA	TOOTHED WASHER M3	N. 4
072	53.142	RONDELLA DENTATA	TOOTHED WASHER M4	N. 25
073	53.143	RONDELLA DENTATA	TOOTHED WASHER M5	N. 14
074	53.144	RONDELLA DENTATA	TOOTHED WASHER M6	N. 7
075	53.146	RONDELLA DENTATA	TOOTHED WASHER M8	N. 16
076	53.181	RONDELLA	WASHER M3	N. 2
077	53.182	RONDELLA	WASHER M4	N. 2
078	53.183	RONDELLA	WASHER M5	N.12
079	53.184	RONDELLA	WASHER M6	N. 5
080	53.205	SEEGER 6 mm.	LOCKING RING	N. 2
081	53.207	SEEGER 25 mm.	LOCKING RING	N. 2
082	53.306	VITE	SCREW 2,9x13	N. 3
083	53.320	VITE	SCREW 4,2x25	N. 4
084	53.315	VITE	SCREW M4x12	N. 20
085	53.331	VITE	SCREW M4x10	N. 2
086	53.332	VITE	SCREW M5x12	N. 12
087	53.334	VITE	SCREW M6x12	N. 4
088	53.001	VITE AD ALETTE	SPECIAL SCREW	N. 2
089	53.315	GRANO	SCREW M4x30	N. 1
090	53.361	VITE	SCREW M4x10	N. 15
091	53.385	VITE	SCREW M3x10	N. 2
092	53.386	VITE	SCREW M3x30	N. 2
093	53.387	VITE	SCREW M4x30	N. 2
094	53.416	CHIAVETTA	KEY 6x6x25	N. 1
095	53.411	CHIAVETTA	KEY 4x4x14	N. 2
096	53.518	SPINA ELASTICA	PIN 3,5x36	N. 8
097	53.517	SPINA ELASTICA	PIN 6x36	N. 8
100	53.604	DISTANZIALE	ROD	N. 4
101	53.702	DADO	EXAGON NUT M4	N. 23
102	53.704	DADO	EXAGON NUT M6	N. 9
103	53.706	DADO	EXAGON NUT M8	N. 3
104	53.901	VITE	SCREW M8x20	N. 4
105	53.200	SEEGER DIAM. 10	LOCKING RING	N. 2
107	53.335	VITE	SCREW M5x20	N. 8
110	53.703	DADO	EXAGON NUT M5	N. 8
111	53.902	VITE	SCREW M8x30	N. 4
120	99.203	SACCHI	BAGS	N. 100
201	29.019	RINFORZO CARTONE	CARTON HOLDER	N. 1
202	29.028	SCATOLA	CARTON BOX	N. 1
203	30.007	POLISTIROLO	STYROFOAM SET	N. 1
204	31.004	PANNELLO	MASONITE PANEL	N.1
205	31.005	BANCALE	SKID	N. 1
206	31.006	ANGOLARE LEGNO	WOODEN CORNER	N. 2
210	53.802	RIVETTO	BLIND RIVET	N. 2
220	51.090	OLIO 125 cc.	SHREDDER OIL	N. 1
221	60.001	GARANZIA	WARRANTY CARD	N. 1
223	60.002	ISTRUZIONI	OPERATING INSTRUCTION	N. 1
224	60.004	MARCHIO "CE"	CE	N. 1
232	51.149	SACCO	BAG	N. 1
233	31.009	ANGOLARE	CORNER	N. 4
234	51.080	NASTRO ADESIVO	ADHESIVE TAPE	MT. 0,4
235	51.070	REGGIA	STRIP	MT. 10
236	51.055	ANGOLARE	CORNER	N. 2

SPARE PART LIST

(model with split phase motor/versione con motore ad induzione)

MODEL: KOBRA 390S5-C4 **ARTICLE NUMBER:** 57.220 230V-50Hz. SUPPLY (EUROPE)

REF. DRAW: 390 S5-A / 390 C4-A / 400-M / 390 S5-C4 / IM-390-A / IM-400-B / AL-24-H

POS. ITEM	CODICE PART NUMBER	DESCRIZIONE	DESIGNATION	QUANTITA' QUANTITY
021	22.003	CONDENSATORE	CAPACITOR 8 mF	N. 2
022	27.023	SCHEDA ELETTRONICA	PC BOARD 230V	N. 1
025	24.003	CAVO CON SPINA	POWER CORD WITH PLUG	N. 1
032	07.040	MOTORIDUTTORE	GEAR MOTOR	N. 2

SPARE PART LIST

(model with split phase motor/versione con motore ad induzione)

MODEL: KOBRA 390S5-C4 **ARTICLE NUMBER:** 57.320 115V-60Hz. SUPPLY (US-CANADA)

REF. DRAW: 390 S5-A / 390 C4-A / 400-M / 390 S5-C4 / IM-390-A / IM-400-B / AL-24-H

POS. ITEM	CODICE PART NUMBER	DESCRIZIONE	DESIGNATION	QUANTITA' QUANTITY
021	22.005	CONDENSATORE	CAPACITOR 30 mF	N. 2
022	27.024	SCHEDA ELETTRONICA	PC BOARD 115V	N. 1
025	24.005	CAVO CON SPINA	POWER CORD WITH PLUG	N. 1
032	07.041	MOTORIDUTTORE	GEAR MOTOR	N. 2

SPARE PART LIST

(model with split phase motor/versione con motore ad induzione)

MODEL: KOBRA 390S5-C4 **ARTICLE NUMBER:** 57.720 110V-50/60Hz. SUPPLY (TAIWAN/BRASIL)

REF. DRAW: 390 S5-A / 390 C4-A / 400-M / 390 S5-C4 / IM-390-A / IM-400-B / AL-24-H

POS. ITEM	CODICE PART NUMBER	DESCRIZIONE	DESIGNATION	QUANTITA' QUANTITY
021	22.002	CONDENSATORE	CAPACITOR 35 mF	N. 2
022	27.024	SCHEDA ELETTRONICA	PC BOARD 115V	N. 1
025	24.005	CAVO CON SPINA	POWER CORD WITH PLUG	N. 1
032	07.041	MOTORIDUTTORE	GEAR MOTOR	N. 2

SPARE PART LIST

(model with split phase motor/versione con motore ad induzione)

MODEL: KOBRA 390S5-C4 **ARTICLE NUMBER:** 57.720 100V-50/60Hz. SUPPLY (JAPAN)

REF. DRAW: 390 S5-A / 390 C4-A / 400-M / 390 S5-C4 / IM-390-A / IM-400-B / AL-24-H

POS. ITEM	CODICE PART NUMBER	DESCRIZIONE	DESIGNATION	QUANTITA' QUANTITY
021	22.002	CONDENSATORE	CAPACITOR 35 mF	N. 2
022	27.024	SCHEDA ELETTRONICA	PC BOARD 115V	N. 1
025	24.005	CAVO CON SPINA	POWER CORD WITH PLUG	N. 1
032	07.041	MOTORIDUTTORE	GEAR MOTOR	N. 2

SPARE PART LIST

(model with split phase motor/versione con motore ad induzione)

MODEL: KOBRA 390S5-C4 **ARTICLE NUMBER:** 57.520 230V-50Hz. SUPPLY (ISRAEL)

REF. DRAW: 390 S5-A / 390 C4-A / 400-M / 390 S5-C4 / IM-390-A / IM-400-B / AL-24-H

POS. ITEM	CODICE PART NUMBER	DESCRIZIONE	DESIGNATION	QUANTITA' QUANTITY
021	22.003	CONDENSATORE	CAPACITOR 8 mF	N. 2
022	27.023	SCHEDA ELETTRONICA	PC BOARD 230V	N. 1
025	24.051	CAVO CON SPINA	POWER CORD WITH PLUG	N. 1
032	07.040	MOTORIDUTTORE	GEAR MOTOR	N. 2

SPARE PART LIST

(model with split phase motor/versione con motore ad induzione)

MODEL: KOBRA 390S5-C4 **ARTICLE NUMBER:** 57.620 230V-50Hz. UK / HK

REF. DRAW: 390 S5-A / 390 C4-A / 400-M / 390 S5-C4 / IM-390-A / IM-400-B / AL-24-H

POS. ITEM	CODICE PART NUMBER	DESCRIZIONE	DESIGNATION	QUANTITA' QUANTITY
021	22.003	CONDENSATORE	CAPACITOR 8 mF	N. 2
022	27.023	SCHEDA ELETTRONICA	PC BOARD 230V	N. 1
025	24.054	CAVO CON SPINA	POWER CORD WITH PLUG	N. 1
032	07.040	MOTORIDUTTORE	GEAR MOTOR	N. 2

REVISIONE “ - ” / REVISION “ - ”

MODEL: KOBRA 390 C4
REF. DRAWING: 390 C4-A
EFFECTIVE PRODUCTION: DATE: 28/10/03
UNITS WITH SERIAL Serial number: 1084/1003 (230V)
NUMBER UP TO: Serial number: 1036/1003 (115V)

SPARE PART LIST

<i>POS. ITEM</i>	<i>CODICE PART NUMBER</i>	<i>DESCRIZIONE</i>	<i>DESIGNATION</i>	<i>QUANTITA' QUANTITY</i>
029A	04.236	COLTELLO	KNIFE	N.1
030A	04.237	COLTELLO	KNIFE	N.1

REVISIONE " A " / REVISION " A "

MODEL: KOBRA 390 C4
REF. DRAWING: 390 C4-A
EFFECTIVE PRODUCTION: DATE: 28/10/03
SERIAL NUMBER BREAK: Serial number: 1085/1003 (230V)
Serial number: 1037/1003 (115V)
REASON OF CHANGE: PER MIGLIORARE LA QUALITA' DI TAGLIO.
INGROVE QUALITY CUT.
INTERCHANGEABILITY: (*) [B/A]

SPARE PART LIST

POS. ITEM	CODICE PART NUMBER	DESCRIZIONE	DESIGNATION	QUANTITA' QUANTITY
029A	04.236/S	COLTELLO	KNIFE	N.1
030A	04.237/S	COLTELLO	KNIFE	N.1

(*) INTERCHANGEABILITY

- [A/A] Old and new parts are mutually interchangeable.
Il vecchio e il nuovo componente sono intercambiabili tra loro.
- [A/B] Old parts can be used in new machine, but new part can't be used in old machine.
Il vecchio componente può essere usato con le nuove macchine, ma il nuovo componente non può essere usato nelle vecchie macchine.
- [B/A] Old part can't be used in new machine, but new part can be used in old machine.
Il vecchio componente non può essere usato nelle nuove macchine, ma il nuovo componente può essere usato nelle vecchie macchine.
- [B/B] Old and new parts are not mutually interchangeable.
Il vecchio e il nuovo componente non sono intercambiabili tra loro.

REVISIONE "B" / REVISION "B"

MODEL: KOBRA 390 C4/ 390 S5
REF. DRAWING: 400-M
EFFECTIVE PRODUCTION: DATE: 13/01/04
UNITS WITH SERIAL Serial number 390-C4: 1093/0104
NUMBER UP TO: Serial number 390-S5: 1089/0304
REASON OF CHANGE: MODIFICATION WILL MAKE THE CHANGE OF PLASTIC BAG EASIER.
PER RENDERE PIU' AGEVOLE L' ESTRAZIONE DEL SACCO DI
RACCOLTA FRAMMENTI.
INTERCHANGEABILITY: (*) [A/A]

SPARE PART LIST

POS. ITEM	CODICE PART NUMBER	DESCRIZIONE	DESIGNATION	QUANTITA' QUANTITY
011	51.053	GUIDA SACCO	SLIDING BAG	N.2

REVISIONE "C" / REVISION "C"

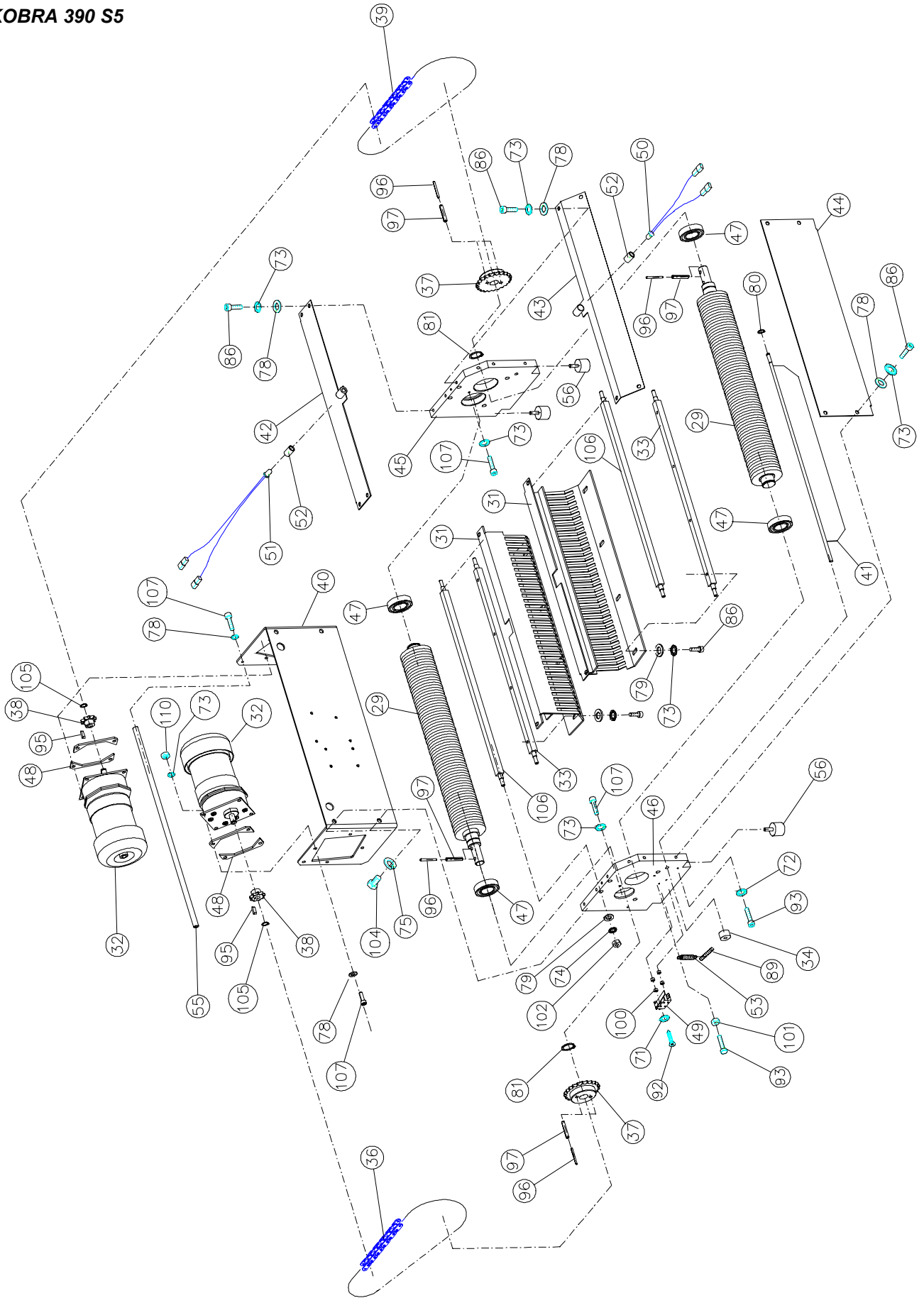
MODEL: KOBRA 390 C4/ 390 S5
REF. DRAWING: 400-M
EFFECTIVE PRODUCTION: DATE: 13/01/04
FROM SERIAL NUMBER: Serial number 390-C4: 1094/0104
Serial number 390-S5: 1090/0304
REASON OF CHANGE: MODIFICATION WILL MAKE THE CHANGE OF PLASTIC BAG EASIER.
PER RENDERE PIU' AGEVOLE L' ESTRAZIONE DEL SACCO DI
RACCOLTA FRAMMENTI.
INTERCHANGEABILITY: (*) [A/A]

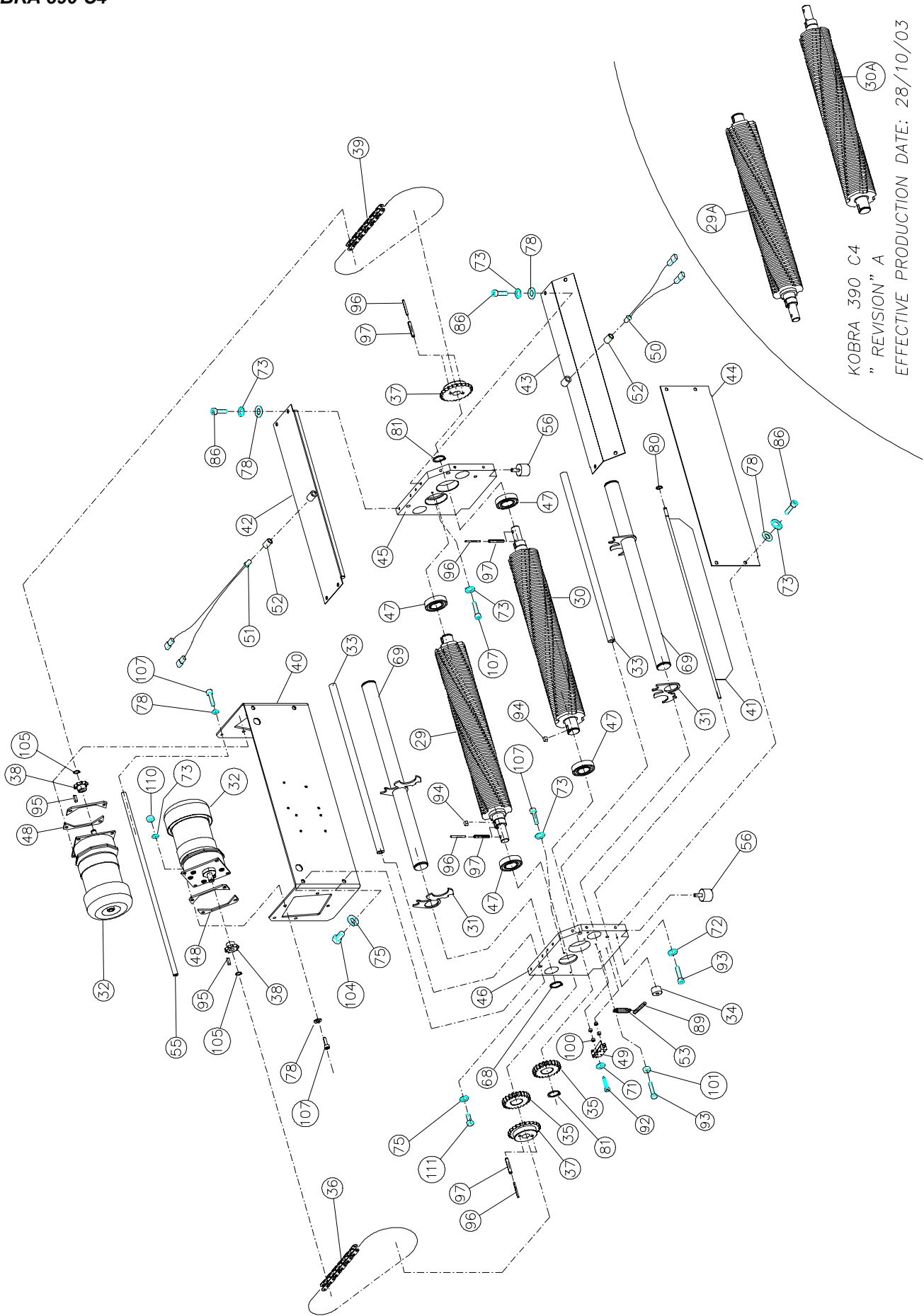
SPARE PART LIST

POS. ITEM	CODICE PART NUMBER	DESCRIZIONE	DESIGNATION	QUANTITA' QUANTITY
011	01.029/V	GUIDA SACCO	SLIDING BAG	N.2

(*) INTERCHANGEABILITY

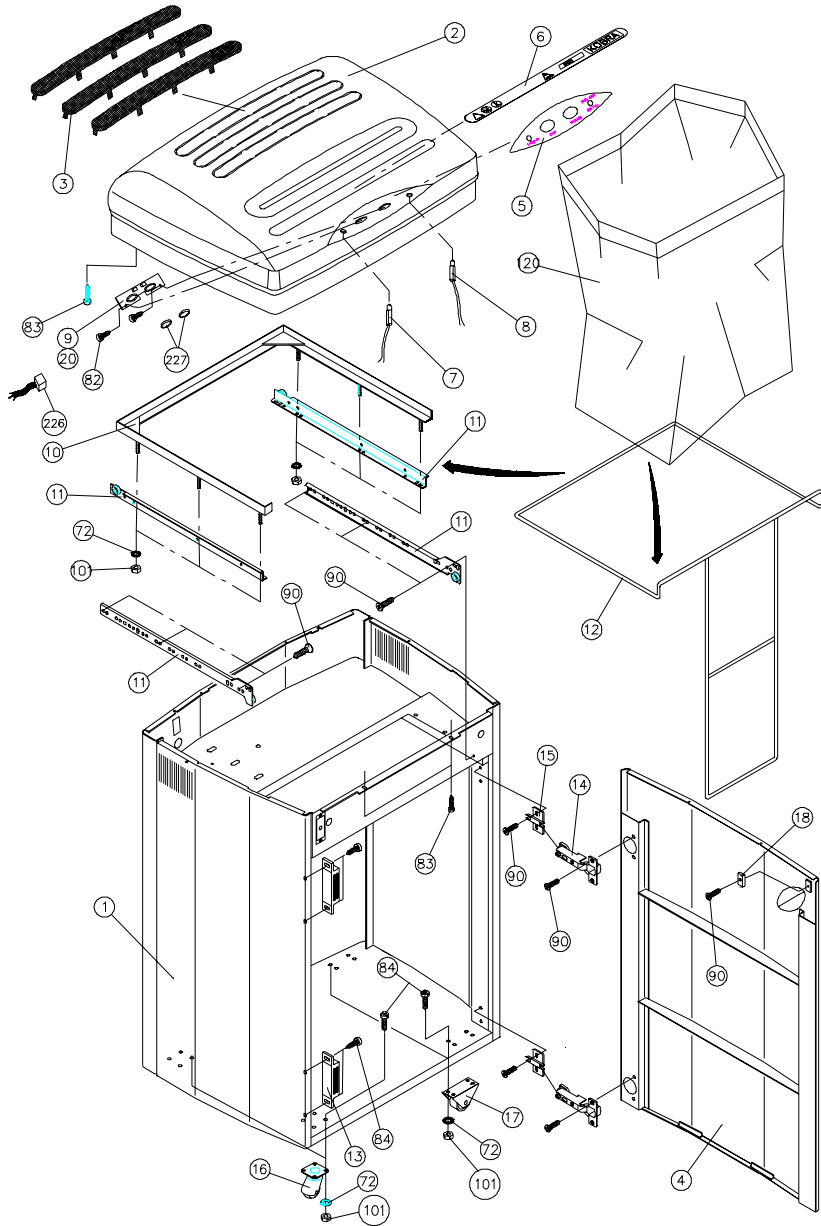
- [A/A] Old and new parts are mutually interchangeable.
Il vecchio e il nuovo componente sono intercambiabili tra loro.
- [A/B] Old parts can be used in new machine, but new part can't be used in old machine.
Il vecchio componente può essere usato con le nuove macchine, ma il nuovo componente non può essere usato nelle vecchie macchine.
- [B/A] Old part can't be used in new machine, but new part can be used in old machine.
Il vecchio componente non può essere usato nelle nuove macchine, ma il nuovo componente può essere usato nelle vecchie macchine.
- [B/B] Old and new parts are not mutually interchangeable.
Il vecchio e il nuovo componente non sono intercambiabili tra loro.



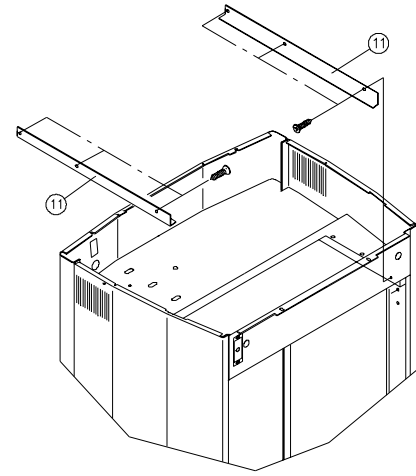


KOBRA 390 C4
" REVISION" A
EFFECTIVE PRODUCTION DATE: 28/10/03

Disegno /Drawing : 390C4-A



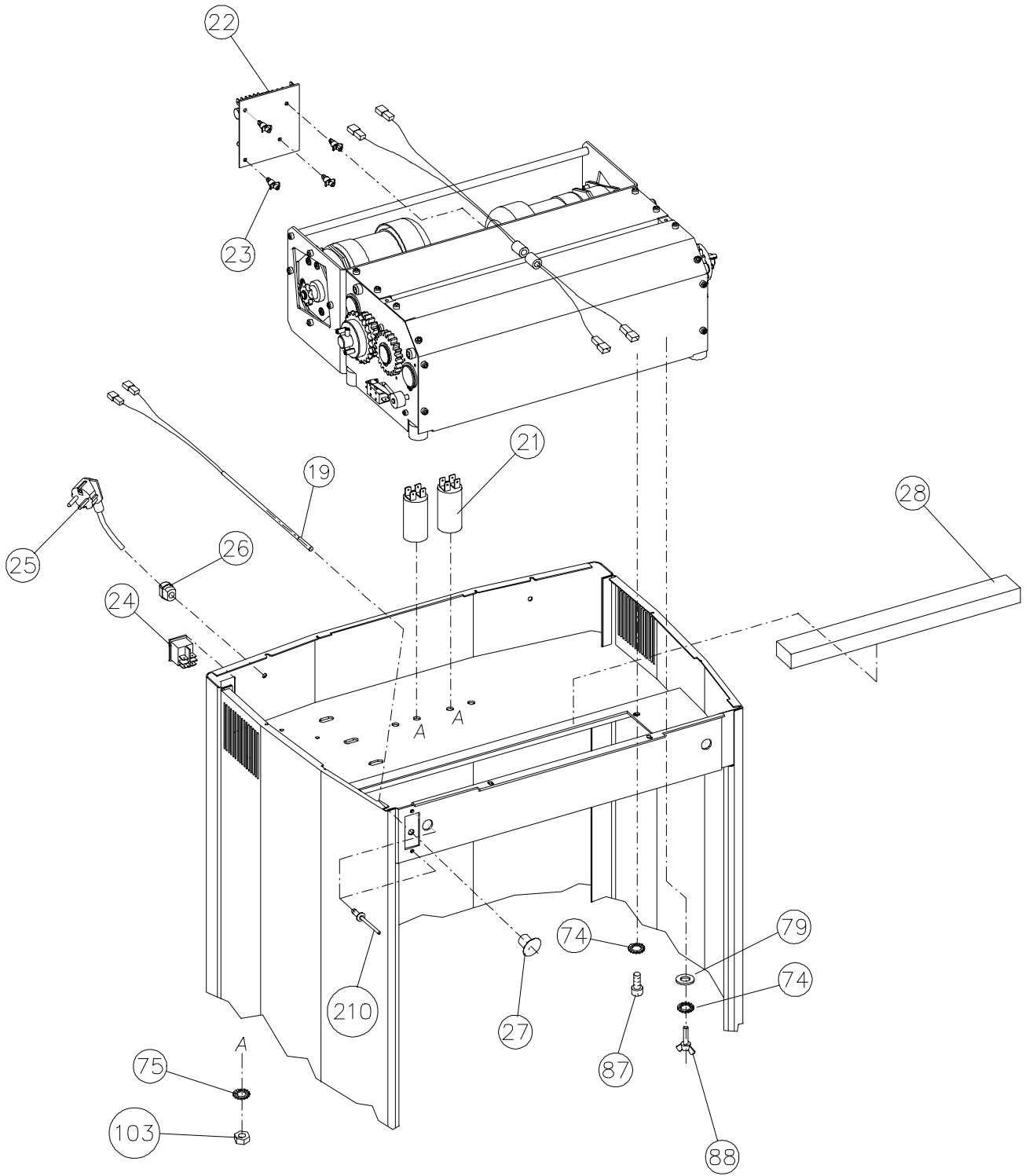
KOBRA 390 S5-C4



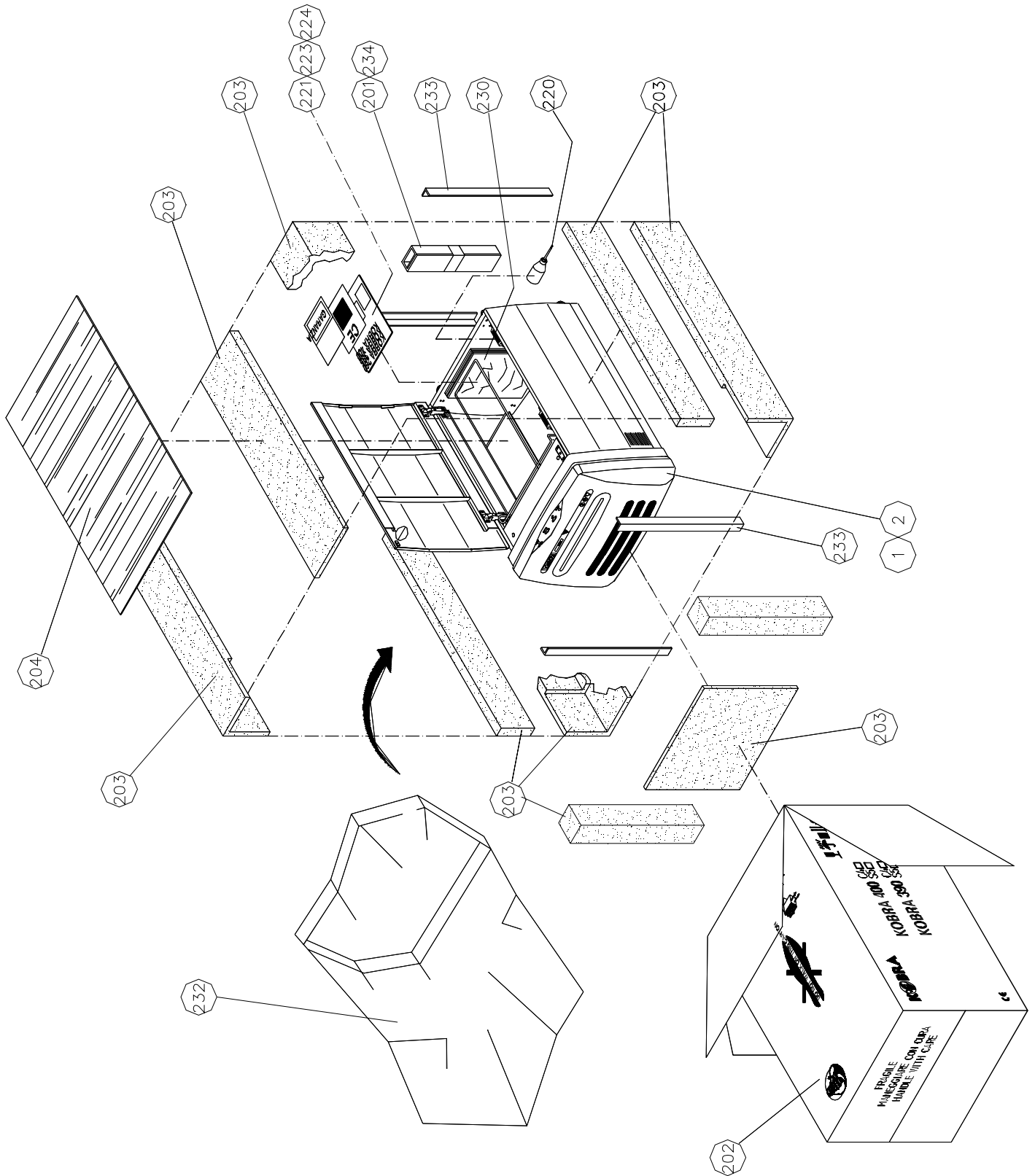
KOBRA 390S5
KOBRA 390C4
" REVISION" C
EFFECTIVE PRODUCTION 390S5 SERIAL NUMBER:1090/0304
EFFECTIVE PRODUCTION 390C4 SERIAL NUMBER:1094/0104

Disegno /Drawing : 400-M

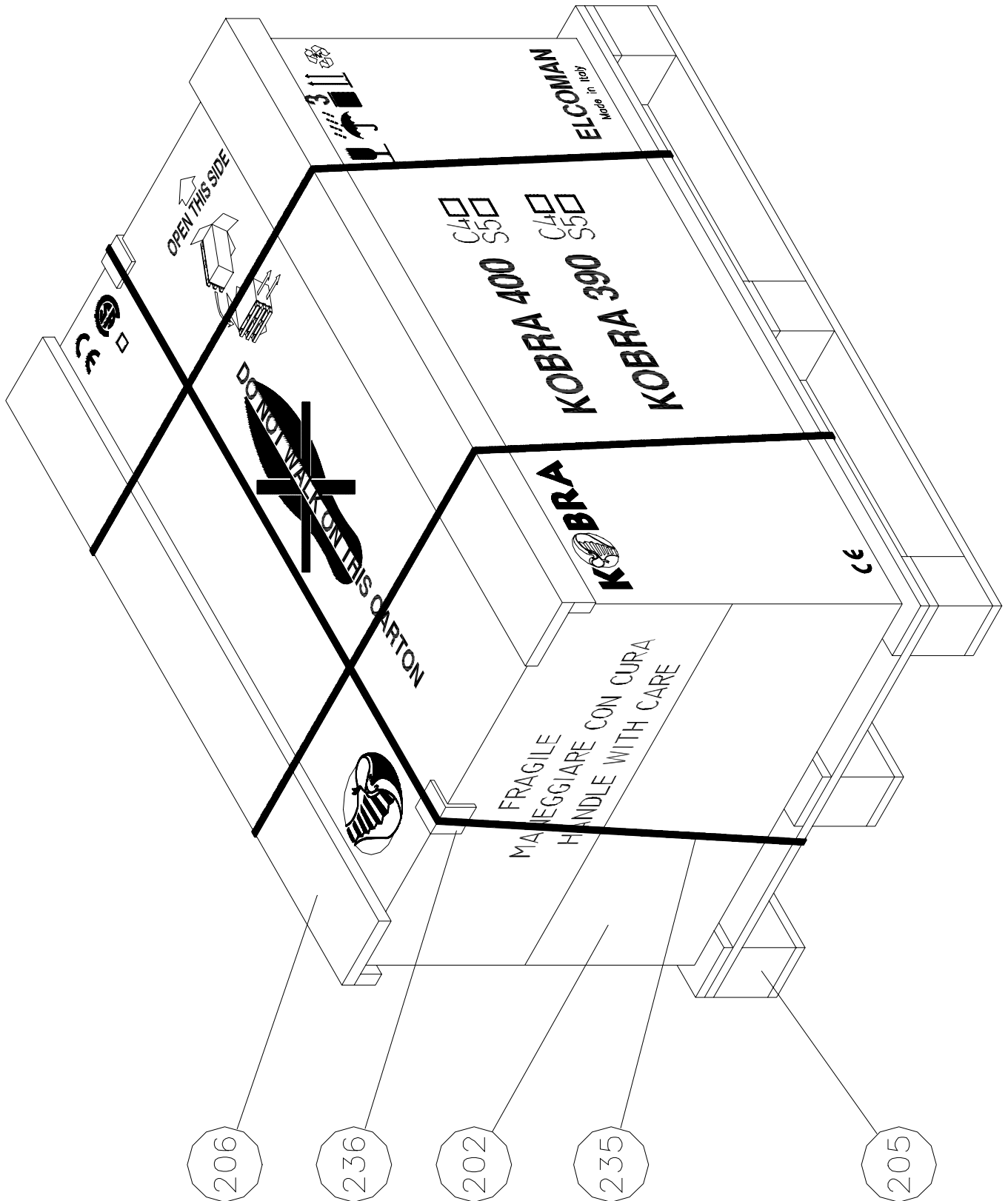
KOBRA 390 S5-C4

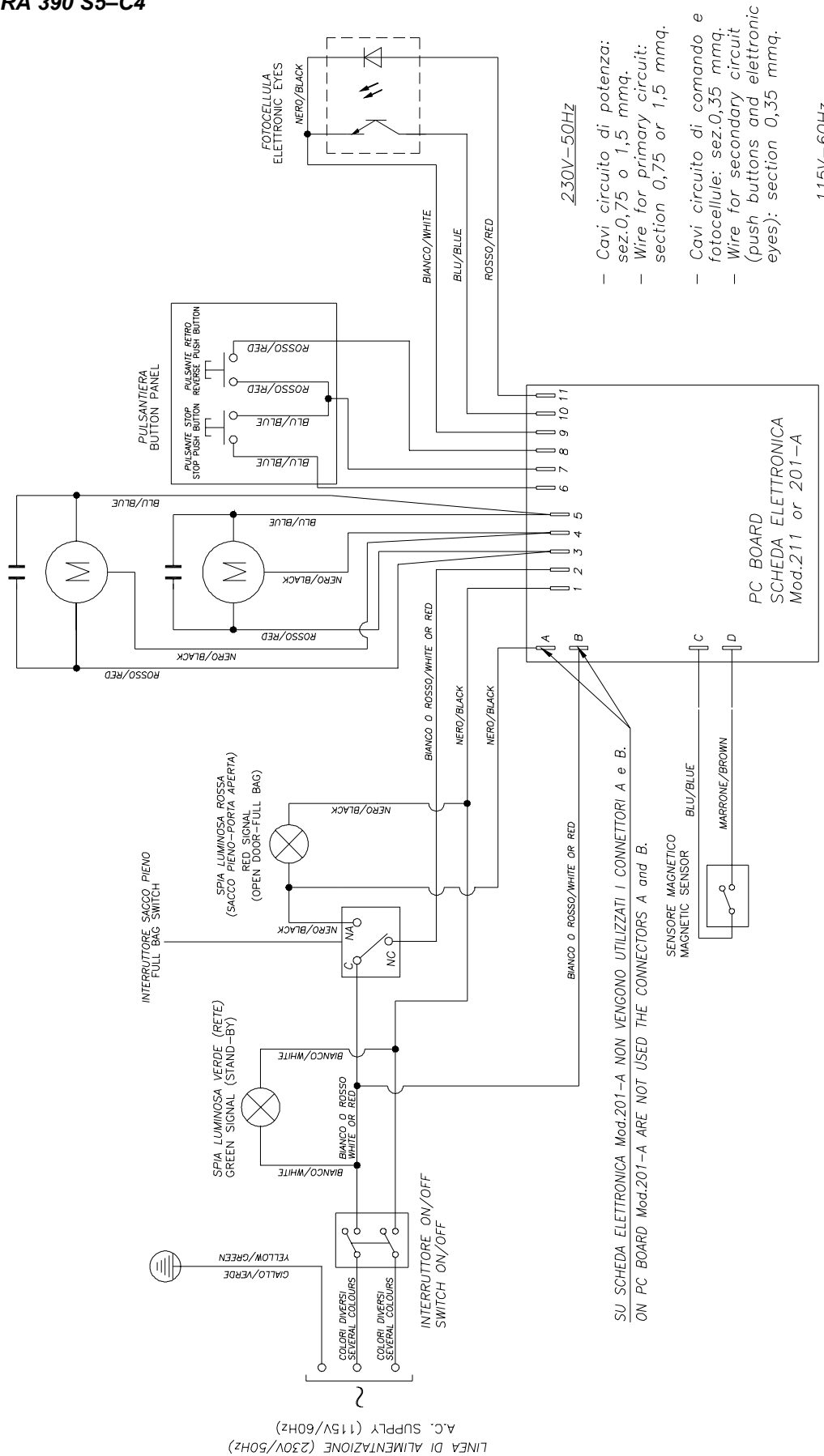


Disegno /Drawing : 390 S5-C4



Disegno /Drawing : IM-390-A





230V-50HZ

115V-60HZ

- Cavi circuito di potenza: sez.0,75 o 1,5 mmq.
- Wire for primary circuit: section 0,75 or 1,5 mmq.
- Cavi circuito di comando e fotocellule: sez.0,35 mmq.
- Wire for secondary circuit (push buttons and electronic eyes): section 0,35 mmq.
- Cavi circuito di potenza: 16 o 18 AWG.
- Wire for primary circuit: 16 or 18 AWG.
- Cavi circuito di comando e fotocellule: 22 AWG.
- Wire for secondary circuit (push buttons and electronic eyes): 22 AWG.

SCHEMA ELETTRICO PER MODELLI:
ELECTRICAL DIAGRAM FOR MODELS:

- KOBRA 390 (S5-C4).

SU SCHEDA ELETTRONICA Mod.201-A NON VENGONO UTILIZZATI I CONNETTORI A e B.
ON PC BOARD Mod.201-A ARE NOT USED THE CONNECTORS A and B.