



Distruggidocumenti

Paper Shredders

ProSource Packaging, Inc.
14911 Stuebner Airline Suite A
Houston, TX 77069
800-203-0233
www.Machine-Solution.com

KOBRA 385 S4 Cod.99.550

KOBRA 385 SS4 Cod.99.560

KOBRA 385 C2 Cod.99.570

KOBRA 385 C4 Cod.99.580

Euro

SPARE PART LIST

MODEL: KOBRA 385 S4 **ARTICLE NUMBER:** COMMON PARTS: 57.021
REF. DRAW: 385S4-A / 385S4-B / IM-385-T / IM-385-A / IM-385-B / AL-24-C

POS. ITEM	CODICE PART NUMBER	DESCRIZIONE	DESIGNATION	QUANTITA' QUANTITY
001	02.017	RETE	METAL VENT	N. 1
003	27.010	SUPP. SCHEDA	PCB HOLDER	N. 4
004	26.003	SPIA STAND BY	STAND BY SIGNAL	N. 1
005	26.004	SPIA S/PORTA	DOOR BAG SIGN	N. 1
006	23.012	PULSANTIERA	SWITCH PANEL	N. 1
008	23.011	INTERRUTTORE	ON/OFF SWITCH	N. 1
009	51.004	PIEDINO GOMMA	RUBBER HOLDER	N. 5
010	02.015	COPERCHIO	PLASTIC COVER	N. 1
011	02.016	BASE	PLASTIC BOTTOM	N. 1
012	37.017	TARGA PULSANTE	SWITCH LABEL	N. 1
013	37.024	TARGA MODELLO	MACHINE LABEL	N. 1
014	28.003	PORTASACCO	BAG HOLDER	N. 1
015	99.206	SACCHI	BAGS	N.100
016	27.013	DIODO RICEV.	RECEIVER DIODE	N. 1
017	27.012	DIODO EMETT.	EMITTER DIODE	N. 1
018	06.012	SUPPORTO PETT.	STRIPPER HOLDER	N. 2
019	06.009	PETTINE	STRIPPER	N. 1
020	06.011	PETTINE	STRIPPER	N. 2
021	06.010	PETTINE	STRIPPER	N. 1
022	04.217	COLTELLO	KNIFE	N. 1
023	04.218	COLTELLO	KNIFE	N. 1
024	14.016	PIASTRA DX.	RIGHT PLATE	N. 1
025	14.017	PIASTRA SX.	LEFT PLATE	N. 1
027	18.009	PORTACUSCIN.	BEARING HOLDER	N. 2
028	19.004	CUSCINETTO	BEARING 6001	N. 4
029	16.007	PARATIA SACCO	BAG FULL FLAP	N. 1
030	21.001	VITE 8,5X15	SCREW 8,5X15	N. 2
031	53.603	PASSACAPO	BUSHING	N. 1
032	10.002	INGRANAGGIO	GEAR	N. 2
033	09.003	RUOTA	GEAR	N. 1
034	09.004	PULEGGIA	PULLEY	N. 1
035	10.005	PULEGGIA	PULLEY	N. 1
036	08.015	PERNO PUL.	PULLEY PIN	N. 1
037	44.001	CINGHIA	BELT	N. 1
038	25.015	MICROINTERR.	MICROSWITCH	N. 1
039	53.604	DISTANZIALE	ROD	N. 4

SPARE PART LIST

MODEL: KOBRA 385 S4 **ARTICLE NUMBER:** COMMON PARTS: 57.021
REF. DRAW: 385S4-A / 385S4-B / IM-385-T / IM-385-A / IM-385-B / AL-24-C

POS. ITEM	CODICE PART NUMBER	DESCRIZIONE	DESIGNATION	QUANTITA' QUANTITY
041	08.017	PARATIA	ROD PLATE	N. 1
042	41.005	SQUADRETTA	FIXING PLATE	N. 2
043	41.004	SQUADRETTA	FIXING PLATE	N. 2
044	51.018	TAPPO	CAP	N. 1
045	53.601	PASSACAVO	BUSHING	N. 2
046	21.002	PERNO	K/220 D.A20	N. 2
047	53.502	SPINA ELAST.	PIN 3x18	N. 1
048	53.515	SPINA ELAST.	PIN 5x40	N. 1
049	53.516	SPINA ELAST.	PIN 3x40	N. 1
050	53.201	SEEGER 12 mm	LOCKING RING	N. 5
051	53.308	VITE	SCREW 4,2x9,5	N. 16
052	53.306	VITE	SCREW 2,9x13	N. 4
053	53.383	VITE	SCREW M3x25	N. 2
054	53.331	VITE	SCREW M4x10	N. 26
055	53.142	ROND.DENTATA	TOOTHED WASHER M4	N. 41
056	53.141	ROND.DENTATA	TOOTHED WASHER M3	N. 2
056	53.146	ROND.DENTATA	TOOTHED WASHER M8	N. 1
057	53.144	ROND.DENTATA	TOOTHED WASHER M6	N. 1
058	53.182	RONDELLA	WASHER M4	N. 12
059	53.184	RONDELLA	WASHER M6	N. 1
060	53.185	RONDELLA	WASHER M8	N. 1
061	53.702	DADO	EXAGON NUT M4	N. 14
062	53.706	DADO	EXAGON NUT M8	N. 1
063	53.704	DADO	EXAGON NUT M6	N. 1
090	51.024	CLIP	CLIP	N. 2
091	08.018	DISTANZIALE	ROD	N. 1
092	53.388	VITE	SCREW M4x20	N. 2
093	35.002	MOLLA	SPRING	N. 1
201	29.010	SCATOLA	CARTON BOX	N. 1
202	60.004	MARCHIO "CE"		N. 1
203	60.001	GARANZIA	WARRANTY CARD 220V	N. 1
203	60.000	GARANZIA	WARRANTY CARD 115V	N. 1
204	60.002	ISTRUZIONI	OPERATING INSTR.	N. 2
205	30.011	POLISTIROLO	STYROFOAM SET	N. 4
206		SACCO	BAG	N. 1
207	51.062	SACCO	BAG	N. 2
215	31.008	ANGOLARE	CORNER	N. 4

SPARE PART LIST

MODEL: KOBRA 385 S4 **ARTICLE NUMBER:** 57.213 230V-50Hz. SUPPLY (EUROPE)
REF. DRAW: 385S4-A/385S4-B

POS. CODICE	DESCRIZIONE	DESIGNATION	QUANTITA'	
ITEM PART			QUANTITY	
	NUMBER			
026	07.002	MOTORE	MOTOR	N.1
040	22.003	CONDENSATORE 8 mF	CAPACITOR 8 mF	N. 1
007	24.001	CAVO 230V	POWER CORD 230V	N. 1
002	27.023	SCHEDA ELETTRONICA 230V	PC BOARD 230 V	N. 1

SPARE PART LIST

MODEL: KOBRA 385 S4 **ARTICLE NUMBER:**57.313
 115V-60Hz SUPPLY (USA/CANADA/ARABIA)
REF. DRAW: 385S4-A/385S4-B

POS. CODICE	DESCRIZIONE	DESIGNATION	QUANTITA'	
ITEM PART			QUANTITY	
	NUMBER			
026	07.027	MOTORE	MOTOR	N.1
040	22.005	CONDENSATORE 30 mF	CAPACITOR 30 mF	N. 1
007	24.006	CAVO 115V	POWER CORD 115V	N. 1
002	27.024	SCHEDA ELETTRONICA 115V	PC BOARD 115 V	N. 1

SPARE PART LIST

MODEL: KOBRA 385 S4 **ARTICLE NUMBER:**57.713
 110V-60 Hz. SUPPLY (TAIWAN / BRASILE)
REF. DRAW: 385S4-A/385S4-B

POS. CODICE	DESCRIZIONE	DESIGNATION	QUANTITA'	
ITEM PART			QUANTITY	
	NUMBER			
026	07.027	MOTORE	MOTOR	N.1
040	22.002	CONDENSATORE 35 mF	CAPACITOR 35 mF	N. 1
007	24.006	CAVO 115V	POWER CORD 115V	N. 1
002	27.024	SCHEDA ELETTRONICA 115V	PC BOARD 115 V	N. 1

SPARE PART LIST

MODEL: **KOBRA 385 S4** **ARTICLE NUMBER:**57.413 100V-50/60Hz. SUPPLY (JAPAN)
REF. DRAW: 385S4-A/385S4-B

POS. CODICE	DESCRIZIONE	DESIGNATION	QUANTITA'
ITEM PART NUMBER			QUANTITY
026 07.027	MOTORE	MOTOR	N.1
040 22.002	CONDENSATORE 35 mF	CAPACITOR 35 mF	N. 1
007 24.006	CAVO 115V	POWER CORD 115V	N. 1
002 27.024	SCHEDE ELETTRONICA 110V	PC BOARD 110 V	N. 1

SPARE PART LIST

MODEL: **KOBRA 385 S4** **ARTICLE NUMBER:**57.513 230V-50 Hz. SUPPLY (ISRAEL)
REF. DRAW: 385S4-A/385S4-B

POS. CODICE	DESCRIZIONE	DESIGNATION	QUANTITA'
ITEM PART NUMBER			QUANTITY
026 07.002	MOTORE	MOTOR	N.1
040 22.003	CONDENSATORE 8 mF	CAPACITOR 8 mF	N. 1
007 24.001	SPINA+CAVO EL.PICCOLO-ISRAELE	POWER CORD WITH PLUG	N. 1
002 27.023	SCHEDE ELETTRONICA 230V	PC BOARD 230 V	N. 1

SPARE PART LIST

MODEL: **KOBRA 385 S4** **ARTICLE NUMBER:**57.613 230V-50 Hz. SUPPLY (H.K./ U.K.)
REF. DRAW: 385S4-A/385S4-B

POS. CODICE	DESCRIZIONE	DESIGNATION	QUANTITA'
ITEM PART NUMBER			QUANTITY
026 07.002	MOTORE	MOTOR	N.1
040 22.003	CONDENSATORE 8 mF	CAPACITOR 8 mF	N. 1
007 24.001	SPINA+CAVO EL.PICCOLO-H.K./ING.	POWER CORD WITH PLUG	N. 1
002 27.023	SCHEDE ELETTRONICA 230V	PC BOARD 230 V	N. 1

SPARE PART LIST

MODEL: KOBRA 385 SS4 **ARTICLE NUMBER:** COMMON PARTS: 57.022
REF. DRAW: 385SS4-A / 385SS4-B / IM-385-T / IM-385-A / IM-385-B / AL-24-C

POS. ITEM	CODICE PART NUMBER	DESCRIZIONE	DESIGNATION	QUANTITA' QUANTITY
001	02.017	RETE	METAL VENT	N. 1
003	27.010	SUPP. SCHEDA	PCB HOLDER	N. 4
004	26.003	SPIA STAND BY	STAND BY SIGNAL	N. 1
005	26.004	SPIA S/PORTA	DOOR BAG SIGN	N. 1
006	23.012	PULSANTIERA	SWITCH PANEL	N. 1
008	23.011	INTERRUTTORE	ON/OFF SWITCH	N. 1
009	51.032	PIEDINO GOMMA	RUBBER FOOT	N. 4
010	02.015	COPERCHIO	PLASTIC COVER	N. 1
011	02.016	BASE	PLASTIC BOTTOM	N. 1
012	37.017	TARGA PULSANTE	SWITCH LABEL	N. 1
013	37.025	TARGA MODELLO	MACHINE LABEL	N. 1
014	28.003	PORTASACCO	BAG HOLDER	N. 1
015	99.206	SACCHI	BAGS	N.100
016	27.012	DIODO EMETT.	EMITTER DIODE	N. 1
017	27.013	DIODO RICEV.	RECEIVER DIODE	N. 1
018	06.012	SUPPORTO PETT.	STRIPPER HOLDER	N. 2
019	06.009	PETTINE	STRIPPER	N. 1
020	06.011	PETTINE	STRIPPER	N. 2
021	06.010	PETTINE	STRIPPER	N. 1
022	XXXX	COLTELLO (VEDI REVISIONE A)	KNIFE (SEE REVISION A)	N. 1
023	XXXX	COLTELLO (VEDI REVISIONE A)	KNIFE (SEE REVISION A)	N. 1
024	14.026	PIASTRA DX.	RIGHT PLATE	N. 1
025	14.027	PIASTRA SX.	LEFT PLATE	N. 1
027	XXXX	PORTACUSCIN. (VEDI REVISIONE A)	BEARING HOLDER (SEE REVISION A)	N. 2
028	XXXX	CUSCINETTO (VEDI REVISIONE A)	BEARING 6001 (SEE REVISION A)	N. 4
029	16.007	PARATIA SACCO	BAG FULL FLAP	N. 1
030	21.001	VITE 8,5X15	SCREW 8,5X15	N. 2
031	53.603	PASSACAVO	BUSHING	N. 1
032	XXXX	INGRANAGGIO (VEDI REVISIONE A-B-C)	GEAR (SEE REVISION A-B-C)	N. 2
033	XXXX	PIGNONE (VEDI REVISIONE B-C)	CHAIN WHEEL (SEE REVISION B-C)	N. 1
034	XXXX	CORONA (VEDI REVISIONE A)	CHAIN WHEEL (SEE REVISION A)	N. 1
035	XXXX	CATENA (VEDI REVISIONE B-C)	CHAIN (SEE REVISION B-C)	N. 1
036	42.002	SP.ALLUMINIO	ALLUMINIUM BLOCK	N. 2
037	53.384	VITE	SCREW M3x16	N. 2
038	25.015	MICROINTERR.	MICROSWITCH	N. 1
039	53.604	DISTANZIALE	ROD	N. 2

SPARE PART LIST

MODEL: KOBRA 385 SS4 **ARTICLE NUMBER:** COMMON PARTS: 57.022

REF. DRAW: 385SS4-A / 385SS4-B / IM-385-T / IM-385-A / IM-385-B / AL-24-C

POS. ITEM	CODICE PART NUMBER	DESCRIZIONE	DESIGNATION	QUANTITA' QUANTITY
041	08.017	PARATIA	ROD PLATE	N. 1
042	53.383	VITE	SCREW M3x25	N. 2
043	51.031	ANTIVIBRANTE	SHOCK ABSORBER	N. 4
044	53.331	VITE	SCREW M4x10	N. 22
045	53.601	PASSACAVO	BUSHING	N. 1
046	53.332	VITE	SCREW M5x12	N. 4
047	53.333	VITE	SCREW M6x16	N. 8
048	53.316	VITE	SCREW M4X15	N. 1
049	53.183	RONDELLA	WASHER M5	N. 4
050	53.141	ROND.DENTATA	TOOTHED WASHER M3	N. 4
051	53.142	ROND.DENTATA	TOOTHED WASHER M4	N. 36
052	53.306	VITE	SCREW 2,9x13	N. 9
053	53.143	ROND.DENTATA	TOOTHED WASHER M5	N. 4
054	53.144	ROND.DENTATA	TOOTHED WASHER M6	N. 8
055	53.146	ROND.DENTATA	TOOTHED WASHER M8	N. 1
056	53.702	DADO	EXAGON NUT M4	N. 14
057	53.706	DADO	EXAGON NUT M8	N. 1
058	53.200	SEEGER 10 mm	LOCKING RING	N. 1
059	53.201	SEEGER 12 mm	LOCKING RING	N. 4
060	53.411	CHIAVETTA	KEY 4x4x14	N. 1
061	53.413	CHIAVETTA	KEY 4x4x16	N. 2
062	53.504	SPINA ELASTICA 6x18	PIN 6x18	N. 2
063	53.506	SPINA ELASTICA 3,5x18	PIN 3,5x18	N. 2
064	53.511	SPINA ELASTICA 6x24	PIN 6x24	N. 2
065	53.512	SPINA ELASTICA 3,5x24	PIN 3,5x24	N. 2
090	51.024	CLIP	CLIP	N. 2
092	53.388	VITE	SCREW M4x20	N. 1
093	35.002	MOLLA	SPRING	N. 1
201	29.010	SCATOLA	CARTON BOX	N. 1
202	60.004	MARCHIO "CE"		N. 1
203	60.001	GARANZIA	WARRANTY CARD 220V	N. 1
203	60.000	GARANZIA	WARRANTY CARD 115V	N. 1
204	60.002	ISTRUZIONI	OPERATING INSTR.	N. 1
205	30.011	POLISTIROLO	STYROFOAM SET	N. 2
206		SACCHI	BAGS	N. 4
207	51.062	SACCO	BAG	N. 1
215	31.008	ANGOLARE	CORNER	N. 4

SPARE PART LIST

MODEL: KOBRA 385 SS4 **ARTICLE NUMBER:** 57.210 230V-50Hz.SUPPLY (EUROPE)
REF. DRAW: 385SS4 -A/385SS4-B

POS. CODICE	DESCRIZIONE	DESIGNATION	QUANTITA'	
ITEM PART			QUANTITY	
	NUMBER			
026	07.040	MOTORIDUTTORE	GEAR MOTOR	N. 1
040	22.003	CONDENSATORE 8 mF	CAPACITOR 8 mF	N. 2
007	24.001	CAVO 230V	POWER CORD 230V	N. 1
002	27.023	SCHEDA ELETTRONICA 230V	PC BOARD 230 V	N. 1

SPARE PART LIST

MODEL: KOBRA 385 SS4 **ARTICLE NUMBER:** 57.310 115V-60Hz SUPPLY
 (USA/CANADA/ARABIA)
REF. DRAW: 385SS4 -A/385SS4-B

POS. CODICE	DESCRIZIONE	DESIGNATION	QUANTITA'	
ITEM PART			QUANTITY	
	NUMBER			
026	07.041	MOTORIDUTTORE	GEAR MOTOR	N. 1
040	22.005	CONDENSATORE 30 mF	CAPACITOR 30 mF	N. 2
007	24.006	CAVO 115V	POWER CORD 115V	N. 1
002	27.024	SCHEDA ELETTRONICA 115V	PC BOARD 115 V	N. 1

SPARE PART LIST

MODEL: KOBRA 385 SS4 **ARTICLE NUMBER:** 57.710
 110V-60 Hz. SUPPLY (TAIWAN / BRASILE)
REF. DRAW: 385SS4 -A/385SS4-B

POS. CODICE	DESCRIZIONE	DESIGNATION	QUANTITA'	
ITEM PART			QUANTITY	
	NUMBER			
026	07.041	MOTORIDUTTORE	GEAR MOTOR	N. 1
040	22.002	CONDENSATORE 35 mF	CAPACITOR 35 mF	N. 2
007	24.006	CAVO 115V	POWER CORD 115V	N. 1
002	27.024	SCHEDA ELETTRONICA 115V	PC BOARD 115 V	N. 1

SPARE PART LIST

MODEL: KOBRA 385 SS4 **ARTICLE NUMBER:** 57.410 100V-50/60Hz. SUPPLY (JAPAN)
REF. DRAW: 385SS4 -A/385SS4-B

POS. CODICE	DESCRIZIONE	DESIGNATION	QUANTITA'
ITEM PART NUMBER			QUANTITY
026 07.041	MOTORIDUTTORE	GEAR MOTOR	N. 1
040 22.002	CONDENSATORE 35 mF	CAPACITOR 35 mF	N. 2
007 24.006	CAVO 115V	POWER CORD 115V	N. 1
002 27.022	SCHEDA ELETTRONICA 100V	PC BOARD 100 V	N. 1

SPARE PART LIST

MODEL: KOBRA 385 SS4 **ARTICLE NUMBER:** 57.510 230V-50 Hz. SUPPLY (ISRAEL)
REF. DRAW: 385SS4 -A/385SS4-B

POS. CODICE	DESCRIZIONE	DESIGNATION	QUANTITA'
ITEM PART NUMBER			QUANTITY
026 07.040	MOTORIDUTTORE	GEAR MOTOR	N. 1
040 22.003	CONDENSATORE 8 mF	CAPACITOR 8 mF	N. 2
007 24.052	SPINA+CAVO EL.PICCOLO-ISRAELE	POWER CORD WITH PLUG	N. 1
002 27.023	SCHEDA ELETTRONICA 230V	PC BOARD 230 V	N. 1

SPARE PART LIST

MODEL: KOBRA 385 SS4 **ARTICLE NUMBER:** 57.610 230V-50 Hz. SUPPLY (H.K./ U.K.)
REF. DRAW: 385SS4 -A/385SS4-B

POS. CODICE	DESCRIZIONE	DESIGNATION	QUANTITA'
ITEM PART NUMBER			QUANTITY
026 07.040	MOTORIDUTTORE	GEAR MOTOR	N. 1
040 22.003	CONDENSATORE 8 mF	CAPACITOR 8 mF	N. 2
007 24.055	SPINA+CAVO EL.PICCOLO-H.K./ING.	POWER CORD WITH PLUG	N. 1
002 27.023	SCHEDA ELETTRONICA 230V	PC BOARD 230 V	N. 1

REVISIONE “ - ” / REVISION “ - ”

MODEL: KOBRA 385 SS4
REF. DRAWING: 385 SS4-B
EFFECTIVE PRODUCTION: DATE: 05/02/97
UNITS WITH SERIAL
NUMBER UP TO: Serial number: 0110/117

SPARE PART LIST

POS. ITEM	CODICE PART NUMBER	DESCRIZIONE	DESIGNATION	QUANTITA' QUANTITY
022	04.219	COLTELLO	KNIFE	N.1
023	04.220	COLTELLO	KNIFE	N.1
027	18.012	PORTA CUSCINETTO	BEARING HOLDER	N.2
028	19.004	CUSCINETTO	BEARING	N.4
032	10.026	INGRANAGGIO	GEAR	N.2
034	11.006	CORONA Z13	CHAIN WHELL	N.1

REVISIONE " A " / REVISION " A "

MODEL: KOBRA 385 SS4
REF. DRAWING: 385 SS4-B
EFFECTIVE PRODUCTION: DATE: 05/02/97
FROM SERIAL NUMBER: Serial number: 0110/117
REASON OF CHANGE: PER EVITARE FLESSIONE DEI RULLI
AVOID SHAFT BENDING
INTERCHANGEABILITY: (*) [B/A]

SPARE PART LIST

POS. ITEM	CODICE PART NUMBER	DESCRIZIONE	DESIGNATION	QUANTITA' QUANTITY
022A	04.219	COLTELLO	KNIFE	N.1
023A	04.220	COLTELLO	KNIFE	N.1
027A	18.012	PORTA CUSCINETTO	BEARING HOLDER	N.2
028A	19.014	CUSCINETTO	BEARING	N.4
032A	10.026	INGRANAGGIO	GEAR	N.2
034A	11.006	CORONA Z13	CHAIN WHELL	N.1
059A	53.202	SEEGER 15mm	SEEGER 15mm	N.4
061A	53.415	CHIAVETTA 5x5x16	KEY 5x5x16	N.3
091	08.008	DISTANZIALE	ROD	N.1

(*) INTERCHANGEABILITY

[A/A] Old and new parts are mutually interchangeable.

Il vecchio e il nuovo componente sono intercambiabili tra loro.

[A/B] Old parts can be used in new machine, but new part can't be used in old machine.

Il vecchio componente può essere usato con le nuove macchine, ma il nuovo componente non può essere usato nelle vecchie macchine.

[B/A] Old part can't be used in new machine, but new part can be used in old machine.

Il vecchio componente non può essere usato nelle nuove macchine, ma il nuovo componente può essere usato nelle vecchie macchine.

[B/B] Old and new parts are not mutually interchangeable.

Il vecchio e il nuovo componente non sono intercambiabili tra loro.

REVISIONE " B " / REVISION " B "

MODEL: KOBRA 385 SS4
REF. DRAWING: 385 SS4-B
EFFECTIVE PRODUCTION: DATE: 08/07/03
UNITS WITH SERIAL
NUMBER UP TO: Serial number: 2654/0603

SPARE PART LIST

<i>POS. ITEM</i>	<i>CODICE PART NUMBER</i>	<i>DESCRIZIONE</i>	<i>DESIGNATION</i>	<i>QUANTITA' QUANTITY</i>
033	12.007	PIGNONE Z13	CHAIN WHEEL	N.1
035	13.005	CATENA 47 PASSI	CHAIN	N.1

REVISIONE " B " / REVISION " B "

MODEL: KOBRA 385 SS4
REF. DRAWING: 385 SS4-B
EFFECTIVE PRODUCTION: DATE: 08/07/03
FROM SERIAL NUMBER: Serial number: 2655/0603
REASON OF CHANGE: PER AUMENTARE LA CAPACITA' DI TAGLIO.
INCREASE SHREDDING CAPACITY.
INTERCHANGEABILITY: (*) [A/A]

SPARE PART LIST

POS. ITEM	CODICE PART NUMBER	DESCRIZIONE	DESIGNATION	QUANTITA' QUANTITY
033B	12.005	PIGNONE Z9	CHAIN WHEEL	N.1
035B	13.008	CATENA 45 PASSI	CHAIN	N.1

(*) INTERCHANGEABILITY

- [A/A] Old and new parts are mutually interchangeable.
Il vecchio e il nuovo componente sono intercambiabili tra loro.
- [A/B] Old parts can be used in new machine, but new part can't be used in old machine.
Il vecchio componente può essere usato con le nuove macchine, ma il nuovo componente non può essere usato nelle vecchie macchine.
- [B/A] Old part can't be used in new machine, but new part can be used in old machine.
Il vecchio componente non può essere usato nelle nuove macchine, ma il nuovo componente può essere usato nelle vecchie macchine.
- [B/B] Old and new parts are not mutually interchangeable.
Il vecchio e il nuovo componente non sono intercambiabili tra loro.

SPARE PART LIST

MODEL: KOBRA 385 C2 **ARTICLE NUMBER:** COMMON PARTS: 57.023

REF. DRAW: 385-M / 385C2-A / 385C2-B / IM-385-T / IM-385-A / IM-385-B / IM-385-M / AL-24-C

POS. ITEM	CODICE PART NUMBER	DESCRIZIONE	DESIGNATION	QUANTITA' QUANTITY
001	01.052	MOBILE	CABINET	N 1
002	51.027	MAGNETE	MAGNET	N. 1
003	53.802	RIVETTO	RIVET 4x9	N. 1
004	51.034	CALAMITA	DOOR MAGNET	N. 2
005	32.003	RUOTA	CASTER	N. 4
006	32.006	PERNO	PIN	N. 4
007	53.706	DADO	EXAGON NUT M8	N. 1
007	53.706	DADO	EXAGON NUT M8	N. 4
008	53.315	VITE	SCREW M4x12	N. 4
009	53.361	VITE	SCREW M4x10	N. 4
010	02.013	COPERCHIO	PLASTIC COVER	N. 1
011	02.014	BASE	PLASTIC BOTTOM	N. 1
012	37.017	TARGA PULSANTE	SWITCH LABEL	N 1
013	37.026	TARGA MODELLO	MACHINE LABEL	N. 1
014	28.003	PORTASACCO	BAG HOLDER	N. 1
015	99.206	SACCHI	BAGS	N. 100
016	02.017	RETE	METAL VENT	N. 1
017	26.003	SPIA STAND BY	STAND BY SIGNAL	N. 1
018	26.004	SPIA S/PORTA	DOOR BAG SIGN	N. 1
019	23.013	PULSANTIERA	SWITCH PANEL	N. 1
020	53.603	PASSACAVO	BUSHING	N 1
022	25.006	SENSORE	MAGNETIC SENSOR	N. 1
023	27.012	DIODO EMETT.	EMITTER DIODE	N. 1
024	27.013	DIODO RICEV.	RECEIVER DIODE	N. 1
025	23.011	INTERRUTTORE	ON/OFF SWITCH	N, 1
026	51.032	PIEDINO GOMMA	RUBBER FOOT	N. 4
027	53.306	VITE	SCREW 2,9x13	N. 9
028	XXXX	COLTELLO (VEDI REVISIONE A)	KNIFE (SEE REVISION A)	N. 1
029	XXXX	COLTELLO (VEDI REVISIONE A)	KNIFE (SEE REVISION A)	N. 1
030	XXXX	PETTINE (VEDI REVISIONE A)	STRIPPER (SEE REVISION A)	N. 201
031	XXXX	PETTINE (VEDI REVISIONE A)	STRIPPER (SEE REVISIONE A)	N. 6
033	08.017	PARATIA	ROD PLATE	N. 1
034	08.026	PERNO PARATIA	FLAP HOLDER	N. 1
035	XXXX	DISTANZIALE (VEDI REVISIONE A)	ROD (SEE REVISION A)	N. 4
036	10.026	INGRANAGGIO	GEAR	N. 2
037	XXXX	CORONA (VEDI REVISIONE B-C)	CHAIN WHEEL (SEE REVISION B-C)	N. 1
038	12.005	PIGNONE	CHAIN WHEEL	N. 1
039	XXXX	CATENA (VEDI REVISIONE B-C)	CHAIN (SEE CREVISION B-C)	N. 1
040	XXXX	PIASTRA DX. (VEDI REVISIONE A)	RIGHT PLATE (SEE REVISION A)	N. 1
041	XXXX	PIASTRA SX. (VEDI REVISIONE A)	LEFT PLATE (SEE REVISION A)	N. 1

SPARE PART LIST

MODEL: KOBRA 385 C2 **ARTICLE NUMBER:** COMMON PARTS: 57.023

REF. DRAW: 385-M / 385C2-A / 385C2-B / IM-385-T / IM-385-A / IM-385-B / IM-385-M / AL-24-C

POS. ITEM	CODICE PART NUMBER	DESCRIZIONE	DESIGNATION	QUANTITA' QUANTITY
042	16.016	PARATIA SACCO	BAG FULL FLAP	N. 1
043	16.017	PORTADIODI	SENSOR HOLDER	N. 1
044	XXXX	PORTADIODI (VEDI REVISIONE A)	SENSOR HOLDER (SEE REVISION A)	N. 1
045	XXXX	PORTACUSCIN. (VEDI REVISIONE A)	BEARING HOLDER (VEDI REVISIONE A)	N. 2
046	19.014	CUSCINETTO	BEARING 6002	N. 4
048	25.015	MICROINTERR.	MICROSWITCH	N. 1
049	27.010	SUPP. SCHEDA	PCB HOLDER	N. 4
051	35.002	MOLLA	SPRING	N. 1
052	51.031	ANTIVIBRANTE	SHOCK ABSORBER	N. 4
053	51.036	CLIP	CLIP	N. 1
054	53.200	SEEGER 10 mm	LOCKING RING	N. 1
055	53.202	SEEGER 15 mm	LOCKING RING	N. 4
056	53.204	SEEGER 5 mm	LOCKING RING	N. 2
057	53.411	CHIAVETTA	KEY 4x4x14	N. 1
058	53.415	CHIAVETTA	KEY 5x5x16	N. 3
063	53.601	PASSACAVO	BUSHING	N. 1
064	53.604	DISTANZIALE	ROD	N. 4
065	53.141	ROND.DENTATA	TOOTHED WASHER M3	N. 2
066	53.142	ROND.DENTATA	TOOTHED WASHER M4	N. 20
067	53.143	ROND.DENTATA	TOOTHED WASHER M5	N. 4
068	53.144	ROND.DENTATA	TOOTHED WASHER M6	N. 17
069	53.146	ROND.DENTATA	TOOTHED WASHER M8	N. 1
070	53.182	RONDELLA	WASHER M4	N. 1
071	53.183	RONDELLA	WASHER M5	N. 4
072	53.316	VITE	SCREW M4x15	N. 1
073	53.331	VITE	SCREW M4x10	N. 19
074	53.332	VITE	SCREW M5x12	N. 4
075	53.333	VITE	SCREW M6x16	N. 9
076	53.334	VITE	SCREW M6x12	N. 8
077	53.346	GRANO	SCREW M6x20	N. 1
078	53.383	VITE	SCREW M3x25	N. 2
079	53.702	DADO	EXAGON NUT M4	N. 12
090	51.024	CLIP	CLIP	N. 2
091	08.008	DISTANZIALE	ROD	N. 1
201	29.010	SCATOLA	CARTON BOX	N. 1
202	60.004	MARCHIO "CE"		N. 1
203	60.001	GARANZIA	WARRANTY CARD 220V	N. 1
203	60.000	GARANZIA	WARRANTY CARD 115V	N. 1
204	60.002	ISTRUZIONI	OPERATING INSTR.	N. 1
205	30.011	POLISTIROLO	STYROFOAM SET	N. 2
207	51.062	SACCO	BAG	N. 1

SPARE PART LIST**MODEL:** KOBRA 385 C2 **ARTICLE NUMBER:** COMMON PARTS: 57.023**REF. DRAW:** 385-M / 385C2-A / 385C2-B / IM-385-T / IM-385-A / IM-385-B / IM-385-M / AL-24-C

POS. ITEM	CODICE PART NUMBER	DESCRIZIONE	DESIGNATION	QUANTITA' QUANTITY
209	29.009	SCATOLA	CARTON BOX	N. 1
210	29.015	RINF.CARTONE	CARTON HOLDER	N. 3
211	29.011	ANGOLARE	CORNER	N. 8
212	51.063	SACCO	BAG	N. 1
213	31.007	ANGOLARE	CORNER	N. 1
214	51.080	NASTRO ADESIVO	ADHESIVE TAPE	MT 1
215	31.008	ANGOLARE	CORNER	N. 4
216	51.055	ANGOLARE	CORNER	N. 12
217	51.070	REGGIA	STRIP	MT 10
218	51.090	OLIO 125 cc	SHREDDER OIL	N. 1

SPARE PART LIST

MODEL: KOBRA 385 C2 **ARTICLE NUMBER:** 57.228 230V-50Hz.SUPPLY (EUROPE)
REF. DRAW: 385 C2 -B

POS. CODICE ITEM PART NUMBER	DESCRIZIONE	DESIGNATION	QUANTITA' QUANTITY
032 07.040	MOTORIDUTTORE	GEAR MOTOR	N. 1
047 22.003	CONDENSATORE 8 mF	CAPACITOR 8 mF	N. 2
021 24.001	CAVO 230V	POWER CORD 230V	N. 1
050 27.023	SCHEDA ELETTRONICA 230V	PC BOARD 230 V	N. 1

SPARE PART LIST

MODEL: KOBRA 385 C2 **ARTICLE NUMBER:** 57.328 115V-60Hz SUPPLY
 (USA/CANADA/ARABIA)

REF. DRAW: 385 C2-B

POS. CODICE ITEM PART NUMBER	DESCRIZIONE	DESIGNATION	QUANTITA' QUANTITY
032 07.041	MOTORIDUTTORE	GEAR MOTOR	N. 1
047 22.005	CONDENSATORE 30 mF	CAPACITOR 30 mF	N. 2
021 24.006	CAVO 115V	POWER CORD 115V	N. 1
050 27.024	SCHEDA ELETTRONICA 115V	PC BOARD 115 V	N. 1

SPARE PART LIST

MODEL: KOBRA 385 C2 **ARTICLE NUMBER:** 57.728
 110V-60 Hz. SUPPLY (TAIWAN / BRASILE)

REF. DRAW: 385 C2-B

POS. CODICE ITEM PART NUMBER	DESCRIZIONE	DESIGNATION	QUANTITA' QUANTITY
032 07.041	MOTORIDUTTORE	GEAR MOTOR	N. 1
047 22.002	CONDENSATORE 35 mF	CAPACITOR 35 mF	N. 2
021 24.006	CAVO 115V	POWER CORD 115V	N. 1
050 27.024	SCHEDA ELETTRONICA 115V	PC BOARD 115 V	N. 1

SPARE PART LIST

MODEL: KOBRA 385 C2
REF. DRAW: 385 C2-B

ARTICLE NUMBER: 57.428 100V-50/60Hz. SUPPLY (JAPAN)

POS. CODICE	DESCRIZIONE	DESIGNATION	QUANTITA'
ITEM PART NUMBER			QUANTITY
032 07.041	MOTORIDUTTORE	GEAR MOTOR	N. 1
047 22.002	CONDENSATORE 35 mF	CAPACITOR 35 mF	N. 2
021 24.006	CAVO 115V	POWER CORD 115V	N. 1
050 27.022	SCHEDA ELETTRONICA 100V	PC BOARD 100 V	N. 1

SPARE PART LIST

MODEL: KOBRA 385 C2
REF. DRAW: 385 C2-B

ARTICLE NUMBER: 57.528 230V-50 Hz. SUPPLY (ISRAEL)

POS. CODICE	DESCRIZIONE	DESIGNATION	QUANTITA'
ITEM PART NUMBER			QUANTITY
032 07.040	MOTORIDUTTORE	GEAR MOTOR	N. 1
047 22.003	CONDENSATORE 8 mF	CAPACITOR 8 mF	N. 2
021 24.052	SPINA+CAVO EL.PICCOLO-ISRAELE	POWER CORD WITH PLUG	N. 1
050 27.023	SCHEDA ELETTRONICA 230V	PC BOARD 230 V	N. 1

SPARE PART LIST

MODEL: KOBRA 385 C2
REF. DRAW: 385 C2-B

ARTICLE NUMBER: 57.628 230V-50 Hz. SUPPLY (H.K./ U.K.)

POS. CODICE	DESCRIZIONE	DESIGNATION	QUANTITA'
ITEM PART NUMBER			QUANTITY
032 07.040	MOTORIDUTTORE	GEAR MOTOR	N. 1
047 22.003	CONDENSATORE 8 mF	CAPACITOR 8 mF	N. 2
021 24.055	SPINA+CAVO EL.PICCOLO-H.K./ING.	POWER CORD WITH PLUG	N. 1
050 27.023	SCHEDA ELETTRONICA 230V	PC BOARD 230 V	N. 1

REVISIONE “ – “ / REVISION “ – “

MODEL: KOBRA 385 C2
REF. DRAWING: 385 C2-B
EFFECTIVE PRODUCTION: DATE: 25/07/02
UNITS WITH SERIAL Serial number: 1702/0902
NUMBER UP TO:

SPARE PART LIST

POS. ITEM	CODICE PART NUMBER	DESCRIZIONE	DESIGNATION	QUANTITA' QUANTITY
028	04.221	COLTELLO	KNIFE	N.1
029	04.222	COLTELLO	KNIFE	N.1
045	18.011	PORTA CUSCINETTO	BEARING HOLDER	N.2
030	06.017	PETTINE	STRIPPER	N.250
031	06.021	PETTINE	STRIPPER	N.6
035	08.027	DISTANZIALE	ROD	N.4
040	14.032	PIASTRA DX	RIGHT PLATE	N.1
041	14.033	PIASTRA SX	LEFT PLATE	N.1
044	16.018	PORTA DIODO	SENSOR HOLDER	N.1

REVISIONE " A " / REVISION " A "

MODEL: KOBRA 385 C2
REF. DRAWING: 385 C2-B
EFFECTIVE PRODUCTION: DATE: 25/07/02
FROM SERIAL NUMBER: Serial number: 1703/0902
REASON OF CHANGE: PER MIGLIORARE LA QUALITA' E LA CAPACITA' DI TAGLIO.
INCREASE SHREDDING CAPACITY AND INGROVE QUALITY CUT.
INTERCHANGEABILITY: (*) [B/A]

SPARE PART LIST

POS. ITEM	CODICE PART NUMBER	DESCRIZIONE	DESIGNATION	QUANTITA' QUANTITY
028A	04.252	COLTELLO	KNIFE	N.1
029A	04.253	COLTELLO	KNIFE	N.1
045A	18.019	PORTA CUSCINETTO	BEARING HOLDER	N.2
030A	06.043	PETTINE	STRIPPER	N.201
031A	08.036	DISTANZIALE	ROD	N.2
035A	08.035	DISTANZIALE	ROD	N.2
040A	14.034	PIASTRA DX	RIGHT PLATE	N.1
041A	14.035	PIASTRA SX	LEFT PLATE	N.1
044A	16.021	PORTA DIODO	SENSOR HOLDER	N.1
080	53.203	SEEGER 22mm	SEEGER 22mm	N.4
055	53.202	SEEGER 15mm	SEEGER 15mm	N.4

(*) INTERCHANGEABILITY

- [A/A] Old and new parts are mutually interchangeable.
Il vecchio e il nuovo componente sono intercambiabili tra loro.
- [A/B] Old parts can be used in new machine, but new part can't be used in old machine.
Il vecchio componente può essere usato con le nuove macchine, ma il nuovo componente non può essere usato nelle vecchie macchine.
- [B/A] Old part can't be used in new machine, but new part can be used in old machine.
Il vecchio componente non può essere usato nelle nuove macchine, ma il nuovo componente può essere usato nelle vecchie macchine.
- [B/B] Old and new parts are not mutually interchangeable.
Il vecchio e il nuovo componente non sono intercambiabili tra loro.

REVISIONE " B " / REVISION " B "

MODEL: KOBRA 385 C2
REF. DRAWING: 385 C2-B
EFFECTIVE PRODUCTION: DATE: 01/12/03
UNITS WITH SERIAL Serial number: 1080/1203
NUMBER UP TO:
REASON OF CHANGE: PER AUMENTARE LA CAPACITA' DI TAGLIO.
INCREASE SHREDDING CAPACITY.
INTERCHANGEABILITY: (*) [A/A]

SPARE PART LIST

POS. ITEM	CODICE PART NUMBER	DESCRIZIONE	DESIGNATION	QUANTITA' QUANTITY
037	11.010	CORONA Z17	CHAIN WHEEL	N.1
039	13.008	CATENA 45 PASSI	CHAIN	N.1

REVISIONE " B " / REVISION " B "

MODEL: KOBRA 385 C2
REF. DRAWING: 385 C2-B
EFFECTIVE PRODUCTION: DATE: 01/12/03
FROM SERIAL NUMBER: Serial number: 1081/1203
REASON OF CHANGE: PER AUMENTARE LA CAPACITA' DI TAGLIO.
INCREASE SHREDDING CAPACITY.
INTERCHANGEABILITY: (*) [A/A]

SPARE PART LIST

POS. ITEM	CODICE PART NUMBER	DESCRIZIONE	DESIGNATION	QUANTITA' QUANTITY
037B	11.007	CORONA Z19	CHAIN WHEEL	N.1
039B	13.010	CATENA 46 PASSI	CHAIN	N.1

(*) INTERCHANGEABILITY

- [A/A] Old and new parts are mutually interchangeable.
Il vecchio e il nuovo componente sono intercambiabili tra loro.
- [A/B] Old parts can be used in new machine, but new part can't be used in old machine.
Il vecchio componente può essere usato con le nuove macchine, ma il nuovo componente non può essere usato nelle vecchie macchine.
- [B/A] Old part can't be used in new machine, but new part can be used in old machine.
Il vecchio componente non può essere usato nelle nuove macchine, ma il nuovo componente può essere usato nelle vecchie macchine.
- [B/B] Old and new parts are not mutually interchangeable.
Il vecchio e il nuovo componente non sono intercambiabili tra loro.

SPARE PART LIST

MODEL: KOBRA 385 C4 **ARTICLE NUMBER:** COMMON PARTS: 57.024

REF. DRAW: 385-M / 385C4-A / 385C4-B / IM-385-T / IM-385-A / IM-385-B / IM-385-M / AL-24-C

POS. ITEM	CODICE PART NUMBER	DESCRIZIONE	DESIGNATION	QUANTITA' QUANTITY
001	01.052	MOBILE	CABINET	N. 1
002	51.027	MAGNETE	MAGNET	N. 1
003	53.802	RIVETTO	RIVET 4x9	N. 1
004	51.034	CALAMITA	DOOR MAGNET	N. 2
005	32.003	RUOTA	CASTER	N. 4
006	32.006	PERNO	PIN	N. 4
007	53.706	DADO	EXAGON NUT M8	N. 1
007	53.706	DADO	EXAGON NUT M8	N. 4
008	53.315	VITE	SCREW M4x12	N. 4
009	53.361	VITE	SCREW M4x10	N. 4
010	02.013	COPERCHIO	PLASTIC COVER	N. 1
011	02.014	BASE	PLASTIC BOTTOM	N. 1
012	37.017	TARGA PULSANTE	SWITCH LABEL	N. 1
013	37.027	TARGA MODELLO	MACHIN LABEL	N. 1
014	28.003	PORTASACCO	BAG HOLDER	N. 1
015	99.206	SACCHI	BAGS	N. 100
016	02.017	RETE	METAL VENT	N. 1
017	26.003	SPIA STAND BY	STAND BY SIGNAL	N. 1
018	26.004	SPIA S/PORTA	DOOR BAG SIGN	N. 1
019	23.013	PULSANTIERA	SWITCH PANEL	N. 1
020	53.603	PASSACAVO	BUSHING	N. 1
022	25.006	SENSORE	MAGNETIC SENSOR	N. 1
023	27.012	DIODO EMETT.	EMITTER DIODE	N. 1
024	27.013	DIODO RICEV.	RECEIVER DIODE	N. 1
025	23.011	INTERRUTTORE	ON/OFF SWITCH	N. 1
026	51.032	PIEDINO GOMMA	RUBBER FOOT	N. 4
027	53.306	VITE	SCREW 2,9x13	N. 9
028	XXXX	COLTELLO	KNIFE	N. 1
		(VEDI REVISIONE A-B)	(SEE REVISION A-B)	
029	XXXX	COLTELLO	KNIFE	N. 1
		(VEDI REVISIONE A-B)	(SEE REVISION A-B)	
030	06.018	PETTINE	STRIPPER	N. 110
031	08.036	DISTANZIALE	ROD	N. 2
033	08.017	PARATIA	ROD PLATE	N. 1
034	08.026	PERNO PARATIA	FLAP HOLDER	N. 1
035	08.035	DISTANZIALE	ROD	N. 2
036	10.026	INGRANAGGIO	GEAR	N. 2
038	12.005	PIGNONE	CHAIN WHEEL	N. 1
040	14.034	PIASTRA DX.	RIGHT PLATE	N. 1
041	14.035	PIASTRA SX	LEFT PLATE	N. 1
042	16.016	PARATIA SACCO	BAG FULL FLAP	N. 1
043	16.017	PORTADIODI	SENSOR HOLDER	N. 1

SPARE PART LIST**MODEL:** KOBRA 385 C4 **ARTICLE NUMBER:** COMMON PARTS: 57.024**REF. DRAW:** 385-M / 385C4-A / 385C4-B / IM-385-T / IM-385-A / IM-385-B / IM-385-M / AL-24-C

POS. ITEM	CODICE PART NUMBER	DESCRIZIONE	DESIGNATION	QUANTITA' QUANTITY
044	16.021	PORTADIODI	SENSOR HOLDER	N. 1
045	18.019	PORTACUSCIN.	BEARING HOLDER	N. 2
046	19.014	CUSCINETTO	BEARING 6002	N. 4
048	25.005	MICROINTERR.	MICROSWITCH	N. 1
049	27.010	SUPP. SCHEDA	PCB HOLDER	N. 4
051	35.002	MOLLA	SPRING	N. 1
052	51.031	ANTIVIBRANTE	SHOCK ABSORBER	N. 4
053	51.036	CLIP	CLIP	N. 2
054	53.200	SEEGER 10 mm	LOCKING RING	N. 1
055	53.202	SEEGER 15 mm	LOCKING RING	N. 8
056	53.204	SEEGER 5 mm	LOCKING RING	N. 2
057	53.411	CHIAVETTA	KEY 4x4x14	N. 1
058	53.415	CHIAVETTA	KEY 5x5x16	N. 3
063	53.601	PASSACAVO	BUSHING	N. 1
064	53.604	DISTANZIALE	ROD	N. 4
065	53.141	ROND.DENTATA	TOOTHED WASHER M3	N. 2
066	53.142	ROND.DENTATA	TOOTHED WASHER M4	N. 21
067	53.143	ROND.DENTATA	TOOTHED WASHER M5	N. 11
069	53.146	ROND.DENTATA	TOOTHED WASHER M8	N. 1
070	53.182	RONDELLA	WASHER M4	N. 2
071	53.183	RONDELLA	WASHER M5	N. 4
072	53.316	VITE	SCREW M4x15	N. 1
073	53.331	VITE	SCREW M4x10	N. 20
074	53.332	VITE	SCREW M5x12	N. 10
075	53.336	VITE	SCREW M5x16	N. 2
078	53.383	VITE	SCREW M3x25	N. 2
079	53.702	DADO	EXAGON NUT M4	N. 12
080	53.203	SEEGER 22 mmm	LOCKING RING	N. 4
090	51.024	CLIP	CLIP	N. 2
091	08.008	DISTANZIALE	ROD	N. 1
201	29.010	SCATOLA	CARTON BOX	N. 1
202	60.004	MARCHIO "CE"		N. 1
203	60.001	GARANZIA	WARRENTY CARD 220V	N. 1
203	60.000	GARANZIA	WARRANTY CARD 115V	N. 1
204	60.002	ISTRUZIONI	OPERATING INSTR.	N. 1
205	30.011	POLISTIROLO	STYROFOAM SET	N. 2
207	51.062	SACCO	BAG	N. 1
209	29.009	SCATOLA	CARTON BOX	N. 1
210	29.015	RINF.CARTONE	CARTON HOLDER	N. 3
211	29.011	ANGOLARE	CORNER	N. 8
212	51.063	SACCO	BAG	N. 1
213	31.007	ANGOLARE	CORNER	N. 1
214	51.080	NASTRO ADESIVO	ADHESIVE TAPE	MT 1
215	31.008	ANGOLARE	CORNER	N. 4
216	51.055	ANGOLARE	CORNER	N. 12
217	51.070	REGGIA	STRIP	MT 10
218	51.090	OLIO 125 cc.	SHREDDER OIL	N. 1

SPARE PART LIST

MODEL: KOBRA 385 C4 **ARTICLE NUMBER:** 57.216 230V-50Hz.SUPPLY (EUROPE)
REF. DRAW: 385 C4-B

POS. CODICE ITEM PART NUMBER	DESCRIZIONE	DESIGNATION	QUANTITA' QUANTITY
032 07.040	MOTORIDUTTORE	GEAR MOTOR	N. 1
047 22.003	CONDENSATORE 8 mF	CAPACITOR 8 mF	N. 2
021 24.001	CAVO 230V	POWER CORD 230V	N. 1
050 27.023	SCHEDA ELETTRONICA 230V	PC BOARD 230 V	N. 1
037 11.010	CORONA Z17	CHAIN WHEEL	N.1
039 13.008	CATENA 45 PASSI	CHAIN 45	N.1

SPARE PART LIST

MODEL: KOBRA 385 C4 **ARTICLE NUMBER:** 57.316 115V-60Hz SUPPLY
(USA/CANADA/ARABIA)

REF. DRAW: 385 C4-B

POS. CODICE ITEM PART NUMBER	DESCRIZIONE	DESIGNATION	QUANTITA' QUANTITY
032 07.041	MOTORIDUTTORE	GEAR MOTOR	N. 1
047 22.005	CONDENSATORE 30 mF	CAPACITOR 30 mF	N. 2
021 24.006	CAVO 115V	POWER CORD 115V	N. 1
050 27.024	SCHEDA ELETTRONICA 115V	PC BOARD 115 V	N. 1
037 11.007	CORONA Z19	CHAIN WHEEL Z19	N.1
039 13.010	CATENA 46 PASSI	CHAIN 46	N.1

SPARE PART LIST

MODEL: KOBRA 385 C4 **ARTICLE NUMBER:** 57.716
110V-60 Hz. SUPPLY (TAIWAN / BRASILE)

REF. DRAW: 385 C4-B

POS. CODICE ITEM PART NUMBER	DESCRIZIONE	DESIGNATION	QUANTITA' QUANTITY
032 07.041	MOTORIDUTTORE	GEAR MOTOR	N. 1
047 22.002	CONDENSATORE 35 mF	CAPACITOR 35 mF	N. 2
021 24.006	CAVO 115V	POWER CORD 115V	N. 1
050 27.024	SCHEDA ELETTRONICA 115V	PC BOARD 115 V	N. 1
037 11.007	CORONA Z19	CHAIN WHEEL Z19	N.1
039 13.010	CATENA 46 PASSI	CHAIN 46	N.1

SPARE PART LIST

MODEL: KOBRA 385 C4**ARTICLE NUMBER:** 57.416 100V-50/60Hz. SUPPLY (JAPAN)**REF. DRAW:** 385 C4-B

POS. CODICE	DESCRIZIONE	DESIGNATION	QUANTITA'
ITEM PART			QUANTITY
NUMBER			
032 07.041	MOTORIDUTTORE	GEAR MOTOR	N. 1
047 22.002	CONDENSATORE 35 mF	CAPACITOR 35 mF	N. 2
021 24.006	CAVO 115V	POWER CORD 115V	N. 1
050 27.022	SCHEDA ELETTRONICA 100V	PC BOARD 100 V	N. 1
037 11.007	CORONA Z19	CHAIN WHEEL Z19	N.1
039 13.010	CATENA 46 PASSI	CHAIN 46	N.1

SPARE PART LIST

MODEL: KOBRA 385 C4**ARTICLE NUMBER:** 57.516 230V-50 Hz. SUPPLY (ISRAEL)**REF. DRAW:** 385 C4-B

POS. CODICE	DESCRIZIONE	DESIGNATION	QUANTITA'
ITEM PART			QUANTITY
NUMBER			
032 07.040	MOTORIDUTTORE	GEAR MOTOR	N. 1
047 22.003	CONDENSATORE 8 mF	CAPACITOR 8 mF	N. 2
021 24.052	SPINA+CAVO EL.PICCOLO-ISRAELE	POWER CORD WITH PLUG	N. 1
050 27.023	SCHEDA ELETTRONICA 230V	PC BOARD 230 V	N. 1
037 11.010	CORONA Z17	CHAIN WHEEL	N.1
039 13.008	CATENA 45 PASSI	CHAIN 45	N.1

SPARE PART LIST

MODEL: KOBRA 385 C4**ARTICLE NUMBER:** 57.616 230V-50 Hz. SUPPLY (H.K./ U.K.)**REF. DRAW:** 385 C4-B

POS. CODICE	DESCRIZIONE	DESIGNATION	QUANTITA'
ITEM PART			QUANTITY
NUMBER			
032 07.040	MOTORIDUTTORE	GEAR MOTOR	N. 1
047 22.003	CONDENSATORE 8 mF	CAPACITOR 8 mF	N. 2
021 24.055	SPINA+CAVO EL.PICCOLO-H.K./ING.	POWER CORD WITH PLUG	N. 1
050 27.023	SCHEDA ELETTRONICA 230V	PC BOARD 230 V	N. 1
037 11.010	CORONA Z17	CHAIN WHEEL	N.1
039 13.008	CATENA 45 PASSI	CHAIN 45	N.1

REVISIONE “ - ” / REVISION “ - ”

MODEL: KOBRA 385 C4
REF. DRAWING: 385 C4-B
EFFECTIVE PRODUCTION: DATE: 01/10/03
UNITS WITH SERIAL Serial number: -
NUMBER UP TO:

SPARE PART LIST

<i>POS. ITEM</i>	<i>CODICE PART NUMBER</i>	<i>DESCRIZIONE</i>	<i>DESIGNATION</i>	<i>QUANTITA' QUANTITY</i>
028B	04.223	COLTELLO	KNIFE	N.1
029B	04.224	COLTELLO	KNIFE	N.1

REVISIONE " A " / REVISION "A"

MODEL: KOBRA 385 C4
REF. DRAWING: 385 C4-B
EFFECTIVE PRODUCTION: DATE: 01/10/03
FROM SERIAL NUMBER: Serial number: -
REASON OF CHANGE: PER AUMENTARE LA CAPACITA' DI TAGLIO
INCREASE SHREDDING CAPACITY.
INTERCHANGEABILITY: (*) [A/A]

SPARE PART LIST

POS. ITEM	CODICE PART NUMBER	DESCRIZIONE	DESIGNATION	QUANTITA' QUANTITY
028A	04.223	COLTELLO	KNIFE	N.1
029A	04.224	COLTELLO	KNIFE	N.1

(*) INTERCHANGEABILITY

- [A/A] Old and new parts are mutually interchangeable.
Il vecchio e il nuovo componente sono intercambiabili tra loro.
- [A/B] Old parts can be used in new machine, but new part can't be used in old machine.
Il vecchio componente può essere usato con le nuove macchine, ma il nuovo componente non può essere usato nelle vecchie macchine.
- [B/A] Old part can't be used in new machine, but new part can be used in old machine.
Il vecchio componente non può essere usato nelle nuove macchine, ma il nuovo componente può essere usato nelle vecchie macchine.
- [B/B] Old and new parts are not mutually interchangeable.
Il vecchio e il nuovo componente non sono intercambiabili tra loro.

REVISIONE "B" / REVISION "B"

MODEL: KOBRA 385 C4
REF. DRAWING: 385 C4-C
EFFECTIVE PRODUCTION: DATE: 01/05/04
FROM SERIAL NUMBER: Serial number: 2007/0504
REASON OF CHANGE: PER MIGLIORARE LA QUALITA' E LA CAPACITA' DI TAGLIO.
INCREASE SHREDDING CAPACITY AND INGROVE QUALITY CUT..
INTERCHANGEABILITY: (*) [A/A]

SPARE PART LIST

POS. ITEM	CODICE PART NUMBER	DESCRIZIONE	DESIGNATION	QUANTITA' QUANTITY
028B	04.223	COLTELLO	KNIFE	N.1
029B	04.224	COLTELLO	KNIFE	N.1

(*) INTERCHANGEABILITY

[A/A] Old and new parts are mutually interchangeable.

Il vecchio e il nuovo componente sono intercambiabili tra loro.

[A/B] Old parts can be used in new machine, but new part can't be used in old machine.

Il vecchio componente può essere usato con le nuove macchine, ma il nuovo componente non può essere usato nelle vecchie macchine.

[B/A] Old part can't be used in new machine, but new part can be used in old machine.

Il vecchio componente non può essere usato nelle nuove macchine, ma il nuovo componente può essere usato nelle vecchie macchine.

[B/B] Old and new parts are not mutually interchangeable.

Il vecchio e il nuovo componente non sono intercambiabili tra loro.

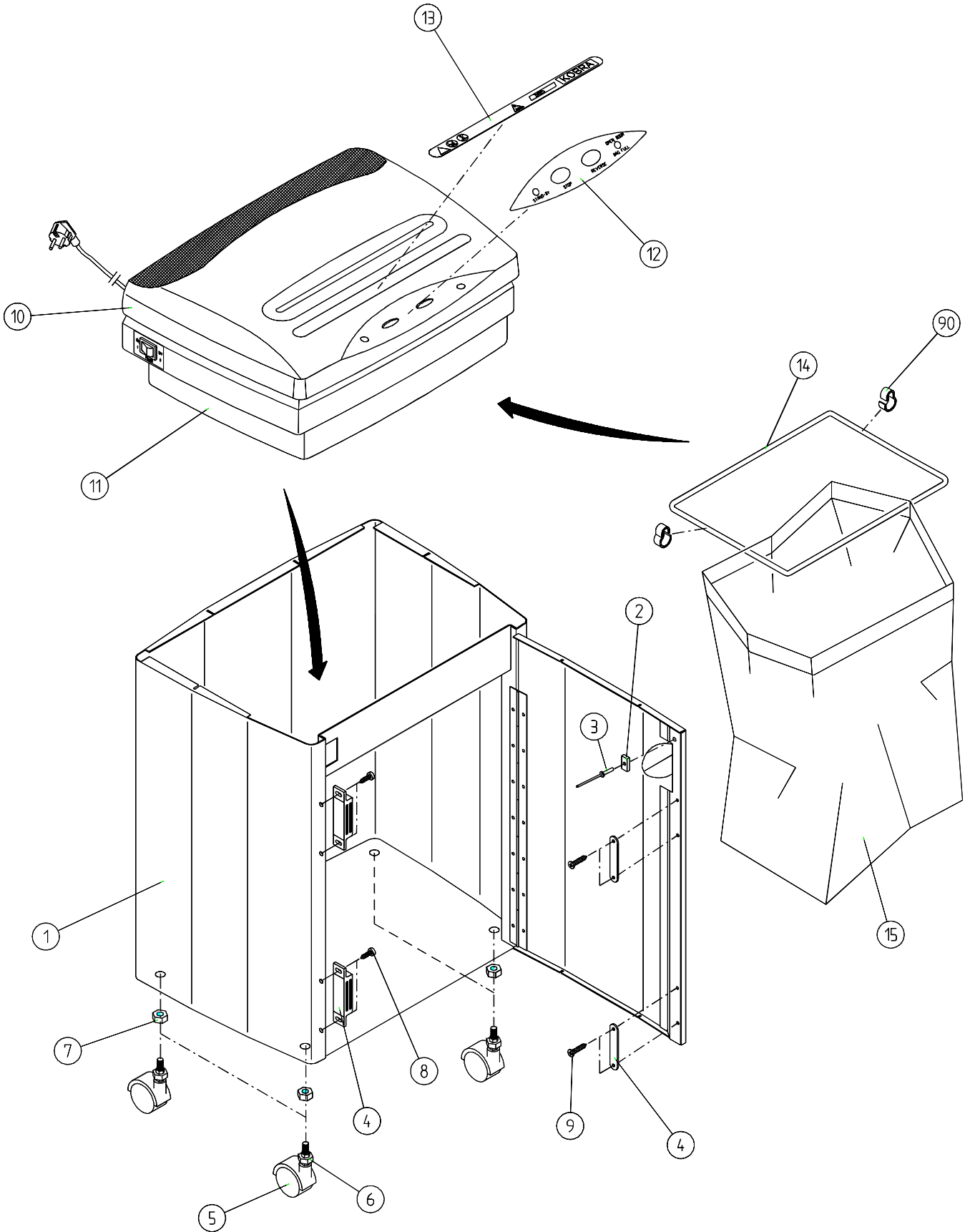
SPARE PART LIST**MODEL:** STANDARD CABINET**ARTICLE NUMBER:** 99.008**REF. DRAW:** 385-M / IM-385-M

POS. ITEM	CODICE PART NUMBER	DESCRIZIONE	DESIGNATION	QUANTITA' QUANTITY
001	01.052	MOBILE	CABINET	N 1
002	51.027	MAGNETE	MAGNET	N. 1
003	53.802	RIVETTO	RIVET 4 x 9	N. 1
004	51.034	CALAMITA	DOOR MAGNET	N. 2
005	32.003	RUOTA	CASTER	N. 4
006	32.006	PERNO	PIN	N. 4
007	53.706	DADO	EXAGON NUT M 8	N. 4
008	53.315	VITE	SCREW 4MAx12	N. 4
009	53.361	VITE	SCREW M4x10	N. 4
209	29.009	SCATOLA	CARTON BOX	N. 1
210	29.015	RINF.CARTONE	CARTON HOLDER	N. 3
211	29.011	ANGOLARE	CORNER	N. 8
212	51.063	SACCO	BAG	N. 1
213	31.007	ANGOLARE	CORNER	N. 1
214	51.080	NASTRO ADESIVO	ADHESIVE TAPE	MT 1

SPARE PART LIST**MODEL:** KOBRA BELLOW CABINET **ARTICLE NUMBER:** 99.006**REF. DRAW:** 385-S / IM-385-S

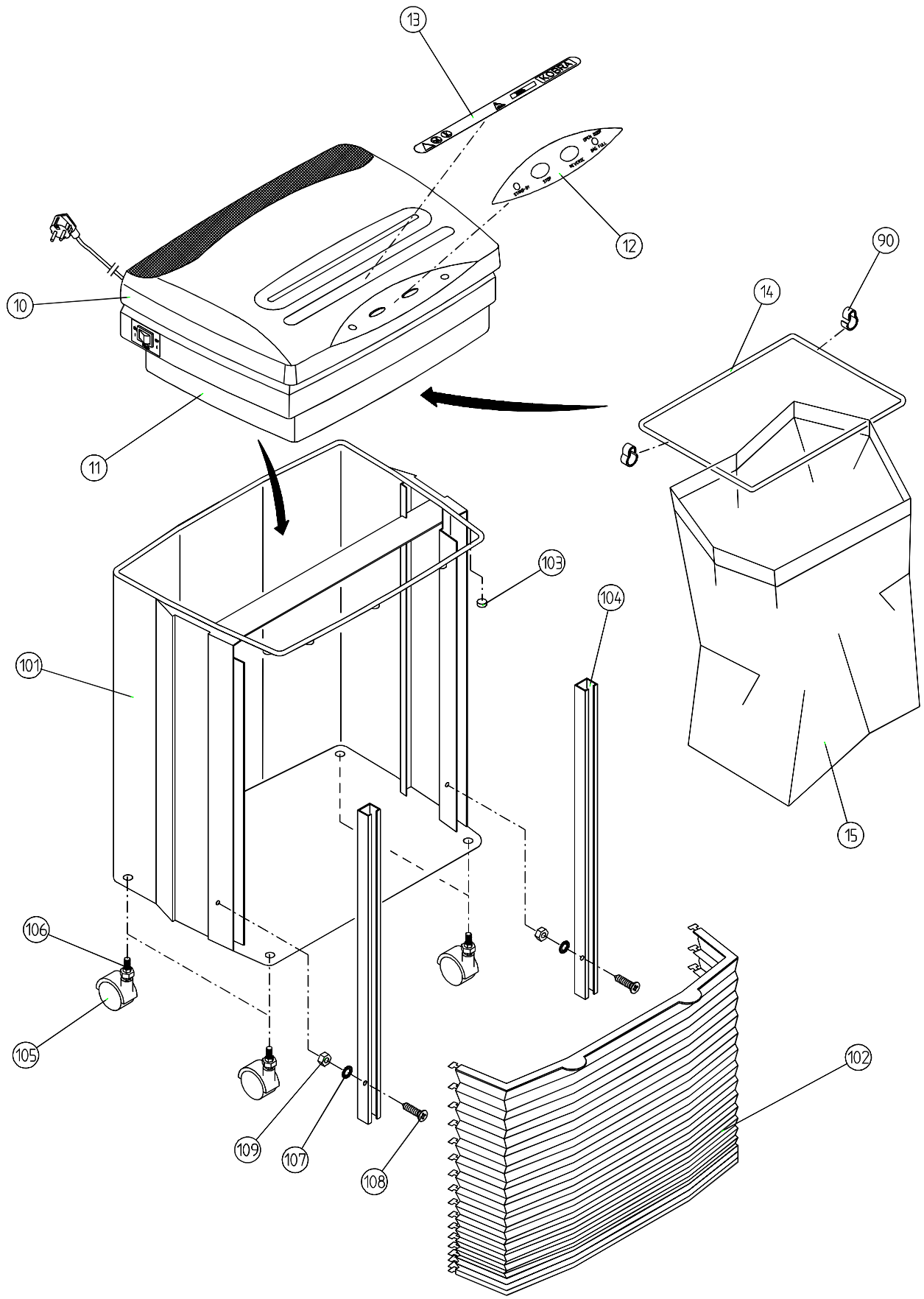
POS. ITEM	CODICE PART NUMBER	DESCRIZIONE	DESIGNATION	QUANTITA' QUANTITY
001	01.052	MOBILE	CABINET	N 1
002	51.027	MAGNETE	MAGNET	N. 1
003	53.802	RIVETTO	RIVET 4 x 9	N. 1
004	51.034	CALAMITA	DOOR MAGNET	N. 2
005	32.003	RUOTA	CASTER	N. 4
006	32.006	PERNO	PIN	N. 4
007	53.706	DADO	EXAGON NUT M 8	N. 4
008	53.315	VITE	SCREW 4MAx12	N. 4
009	53.361	VITE	SCREW M4x10	N. 4
209	29.009	SCATOLA	CARTON BOX	N. 1
210	29.015	RINF.CARTONE	CARTON HOLDER	N. 3
211	29.011	ANGOLARE	CORNER	N. 8
212	51.063	SACCO	BAG	N. 1
213	31.007	ANGOLARE	CORNER	N. 1
214	51.080	NASTRO ADESIVO	ADHESIVE TAPE	MT 1

KOBRA 385 STANDARD CABINET

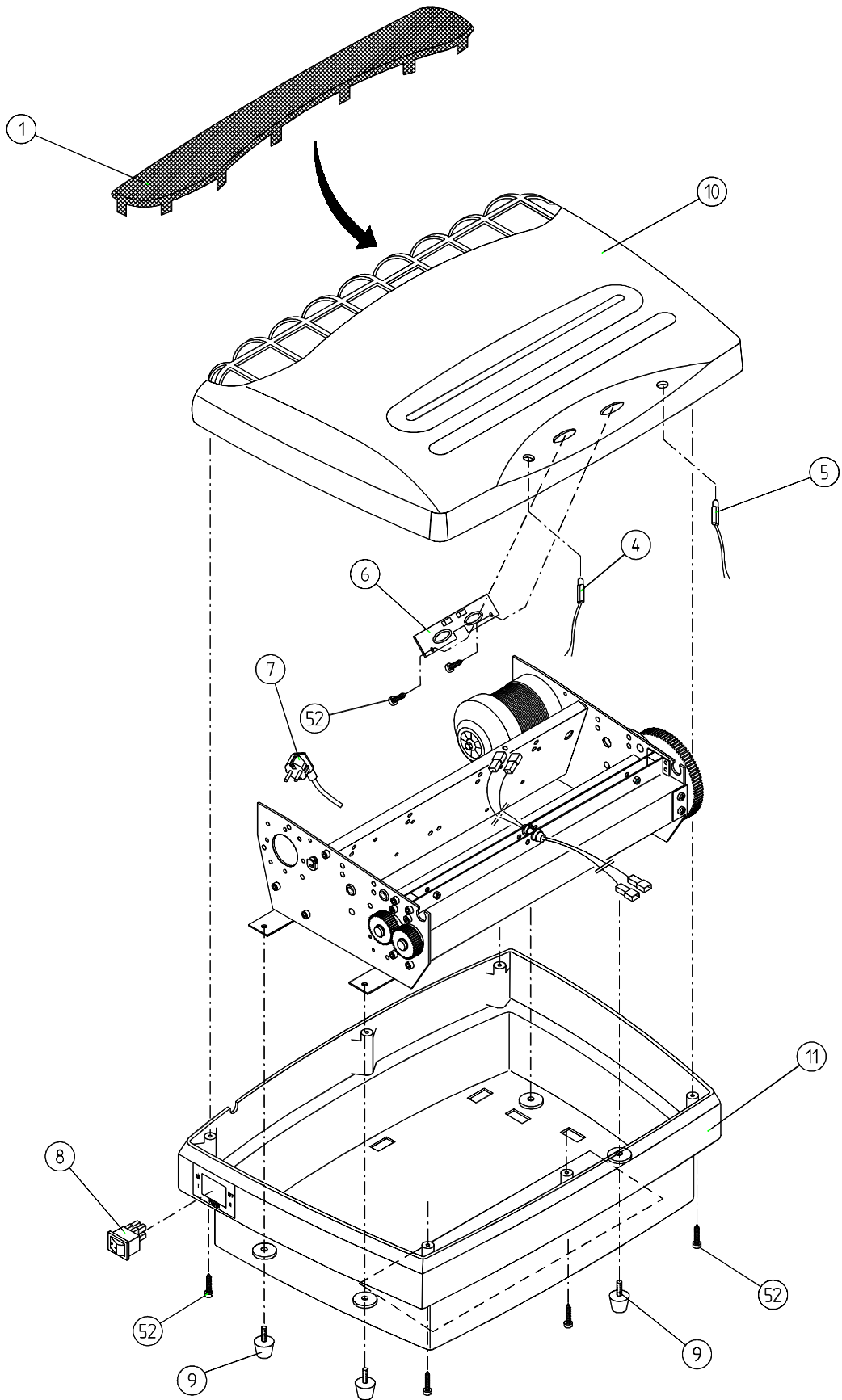


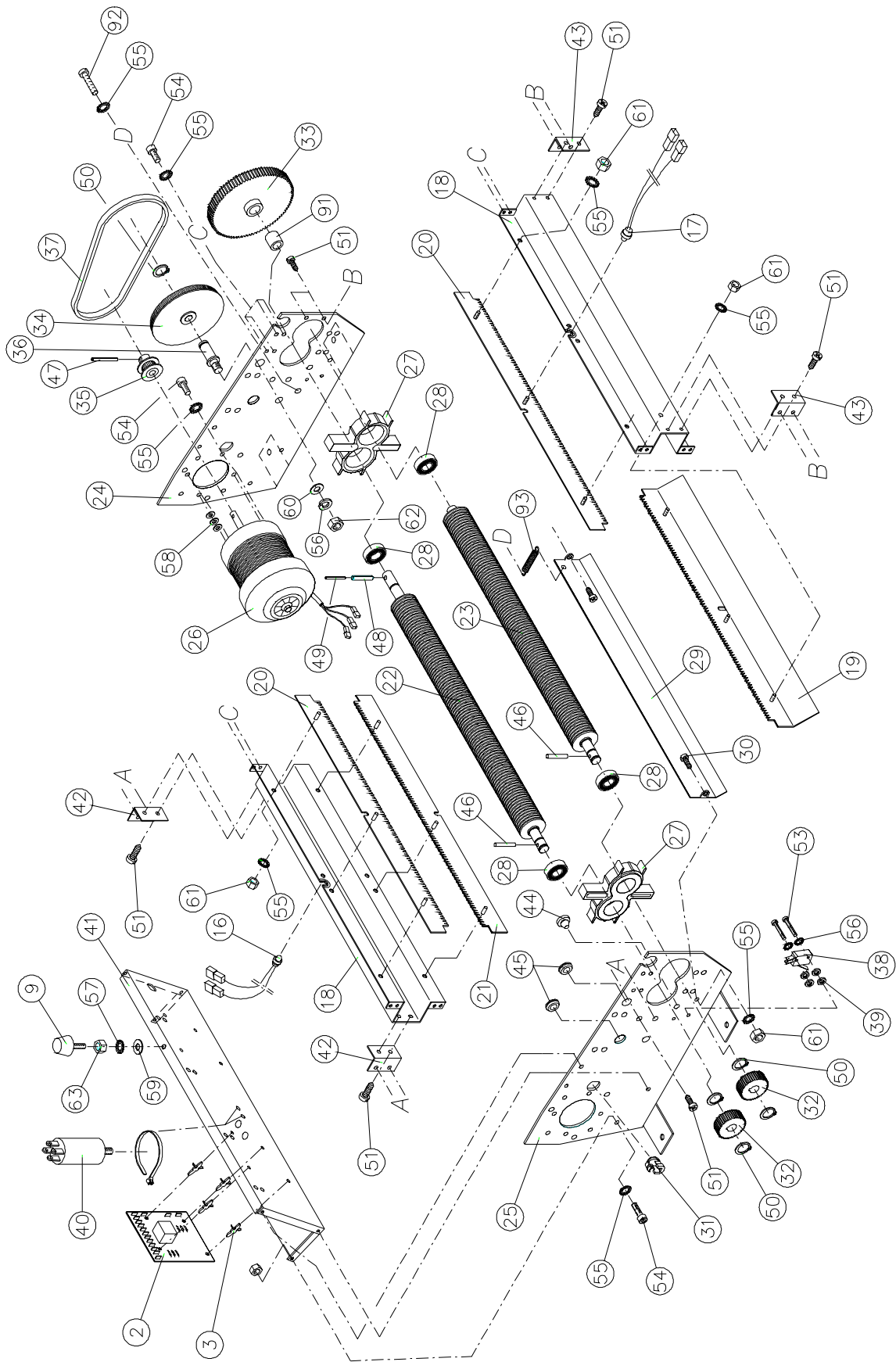
Disegno /Drawing : 385-M

KOBRA 385 KOBRA BELLOW CABINET

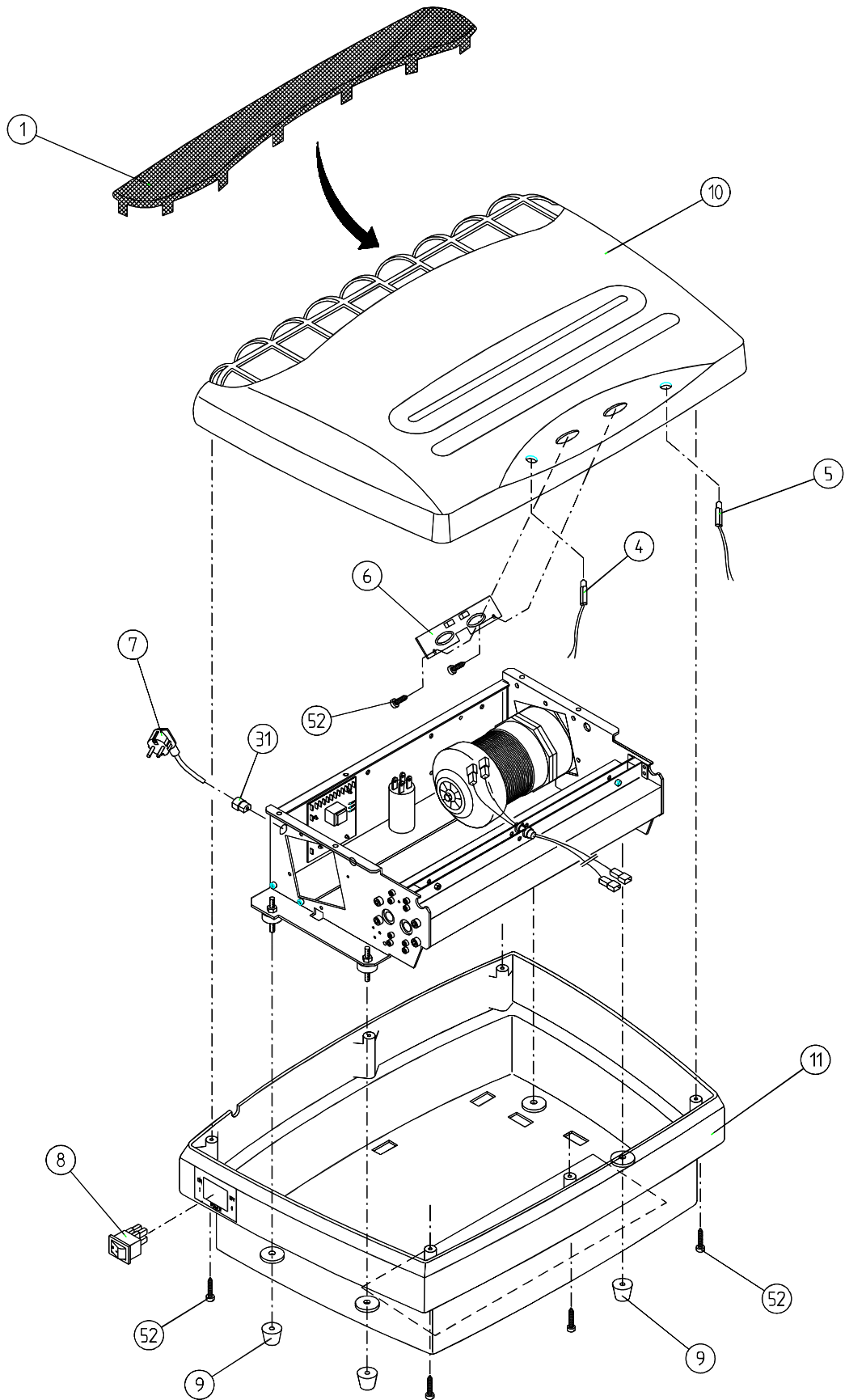


Disegno /Drawing : 385-S

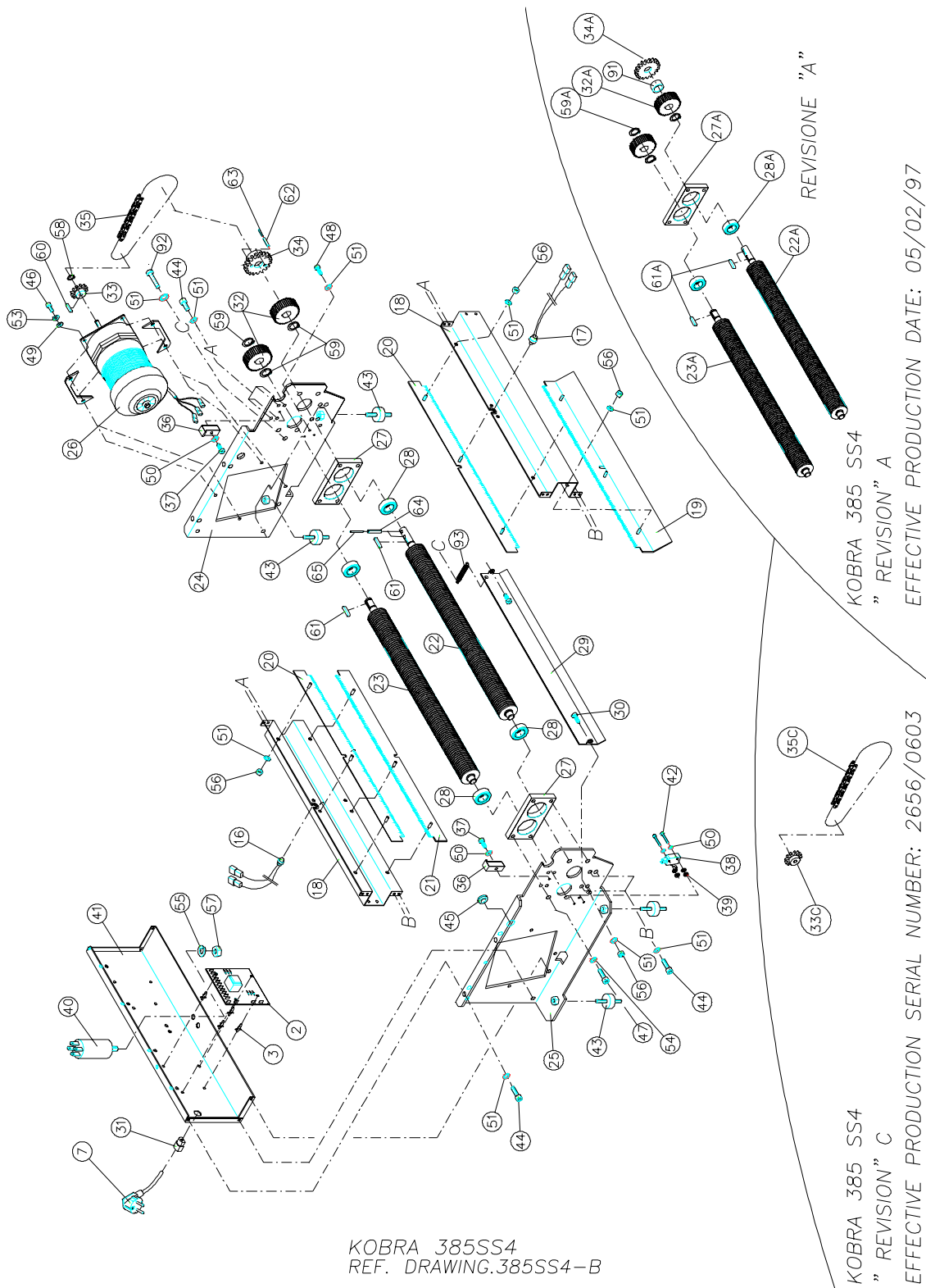




Disegno /Drawing : 385S4-B



Disegno /Drawing : 385SS4-A

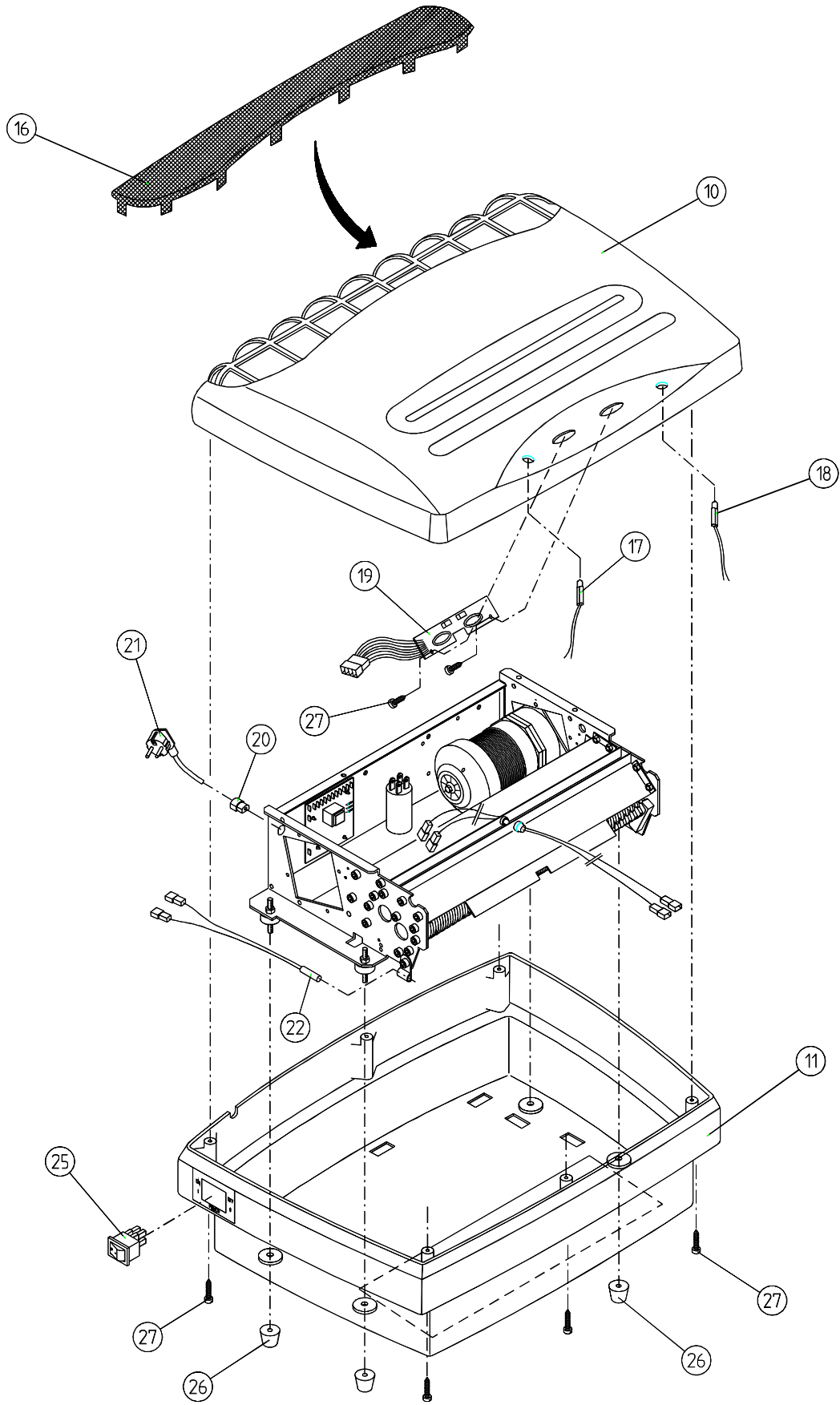


KOBRA 385SS4
REF. DRAWING.385SS4-B

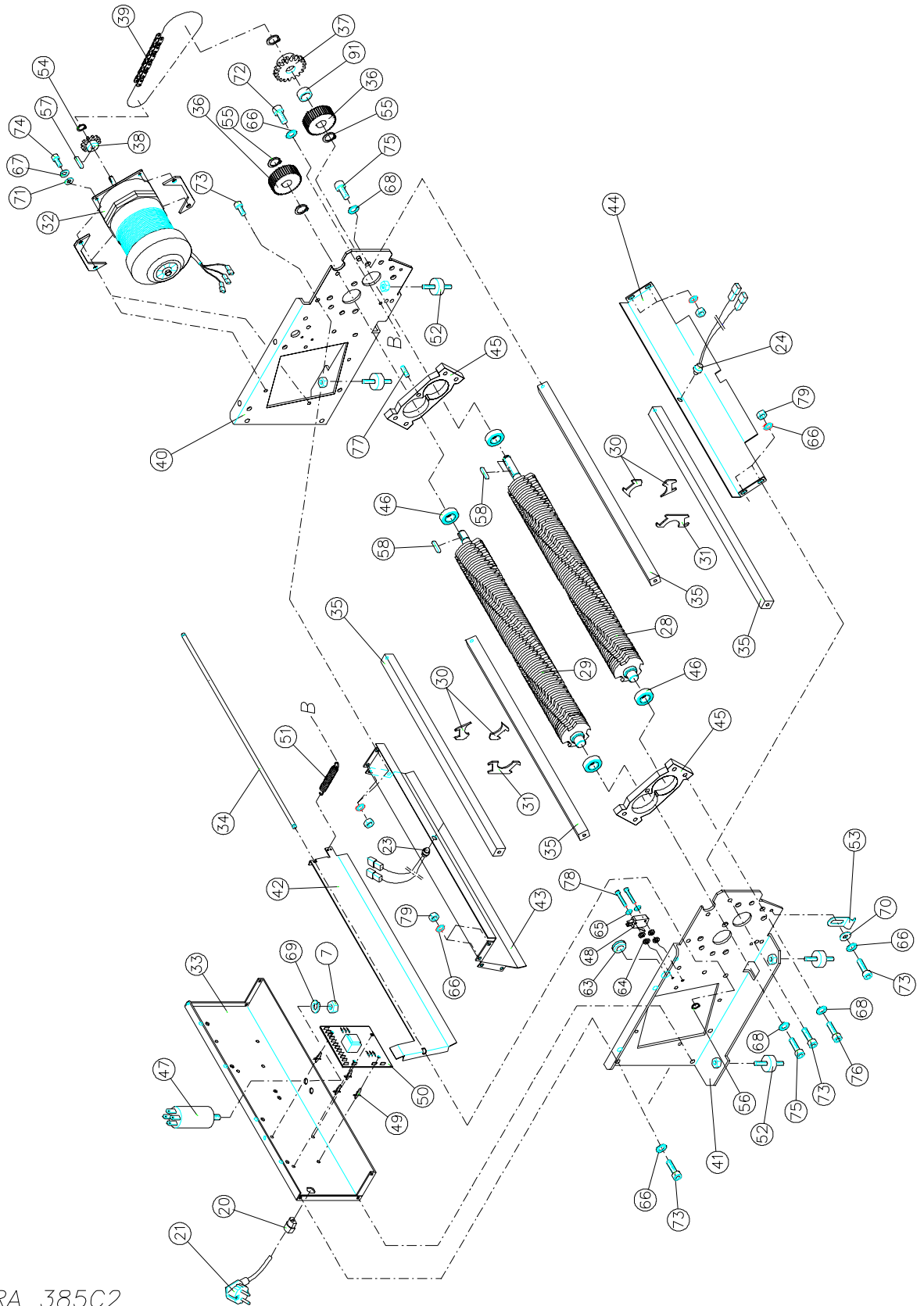
KOBRA 385 SS4
" REVISION" C
EFFECTIVE PRODUCTION SERIAL NUMBER: 2656/0603

KOBRA 385 SS4
" REVISION" A
EFFECTIVE PRODUCTION DATE: 05/02/97

Disegno /Drawing : 385SS4-B

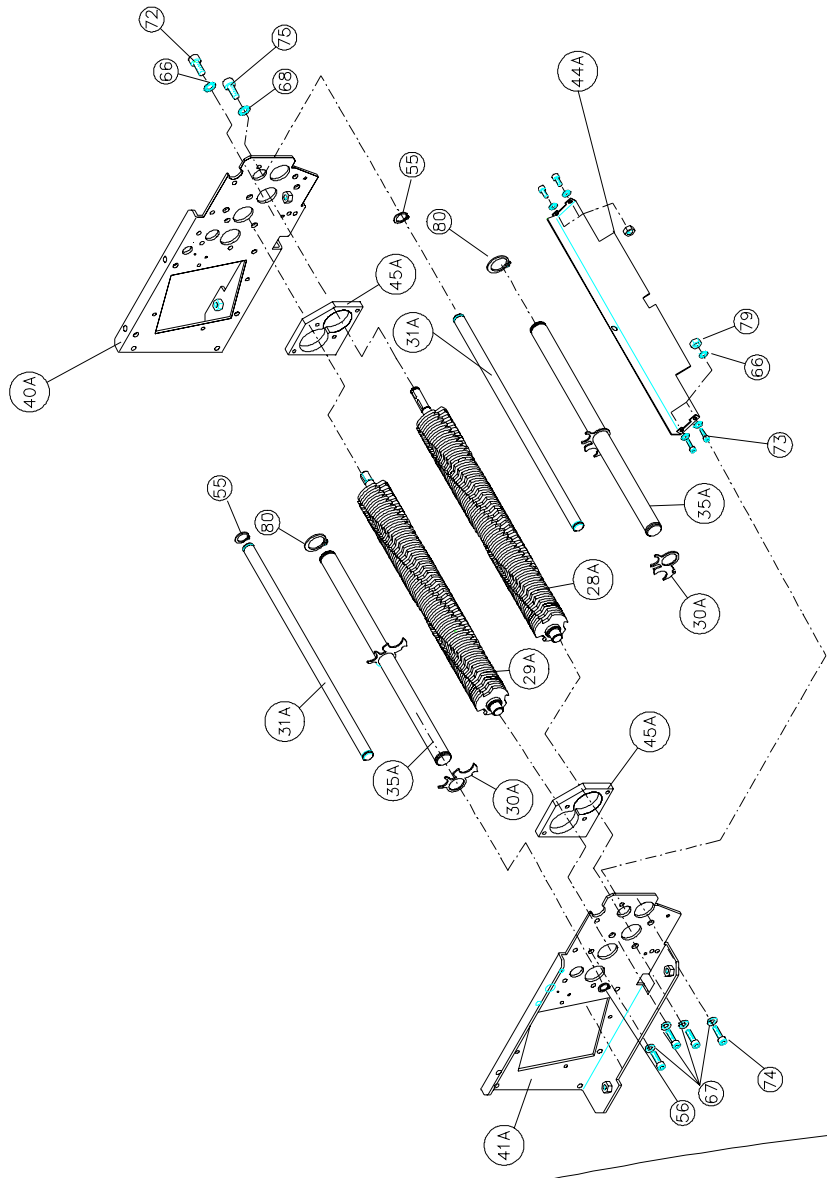


Disegno /Drawing : 385C2-A

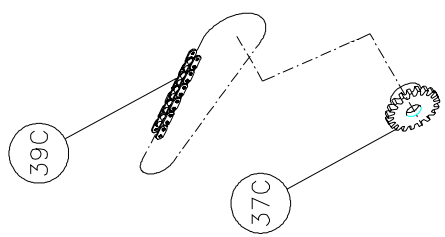


KOBRA 385C2
DRAWING 385C2-B

Disegno /Drawing : 385C2-B



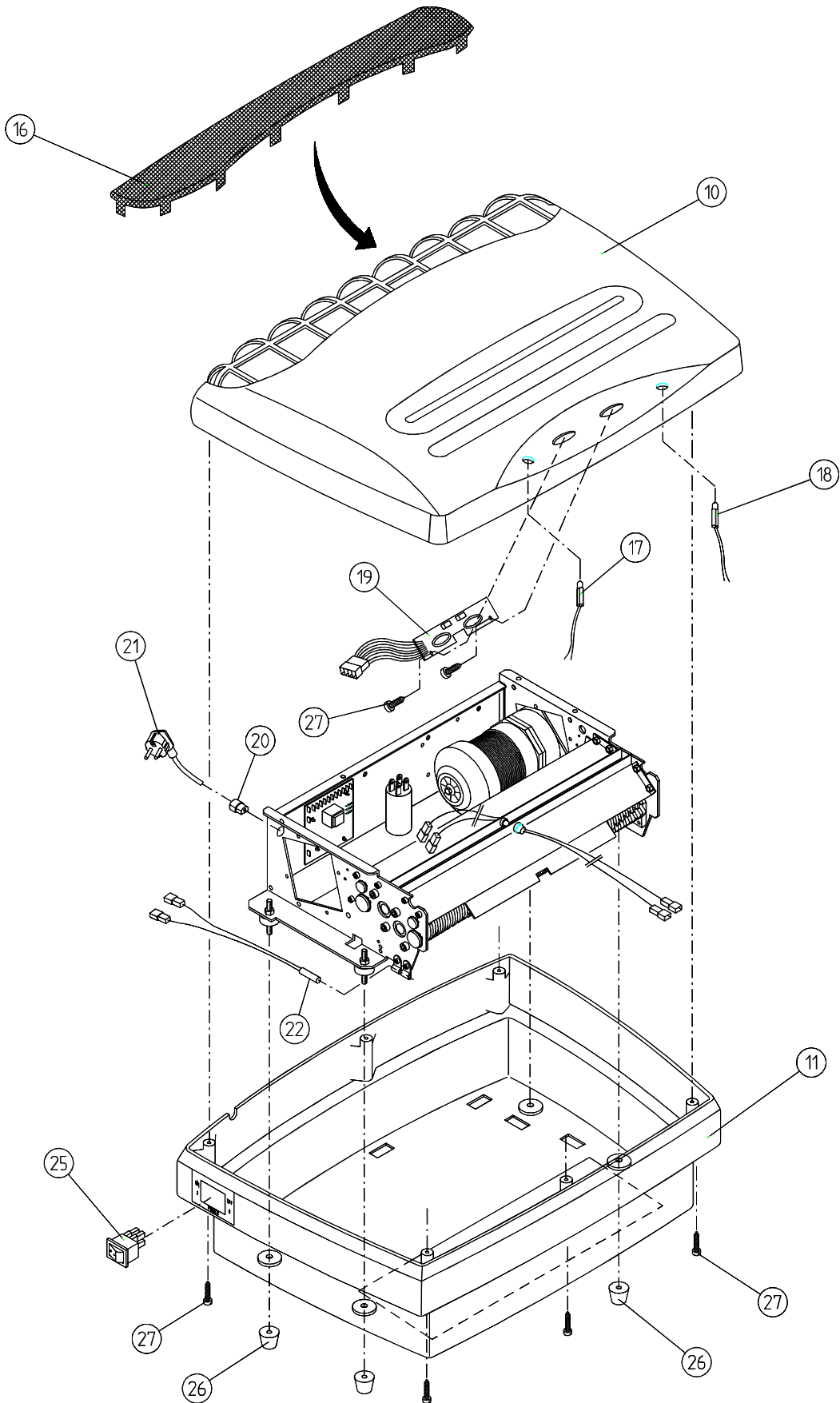
KOBRA 385C2
DRAWING 385C2-B



KOBRA 385 C2
DISEGNO DRAWING: 385C2-B
" REVISION" A
EFFECTIVE PRODUCTION DATE: 25/07/02

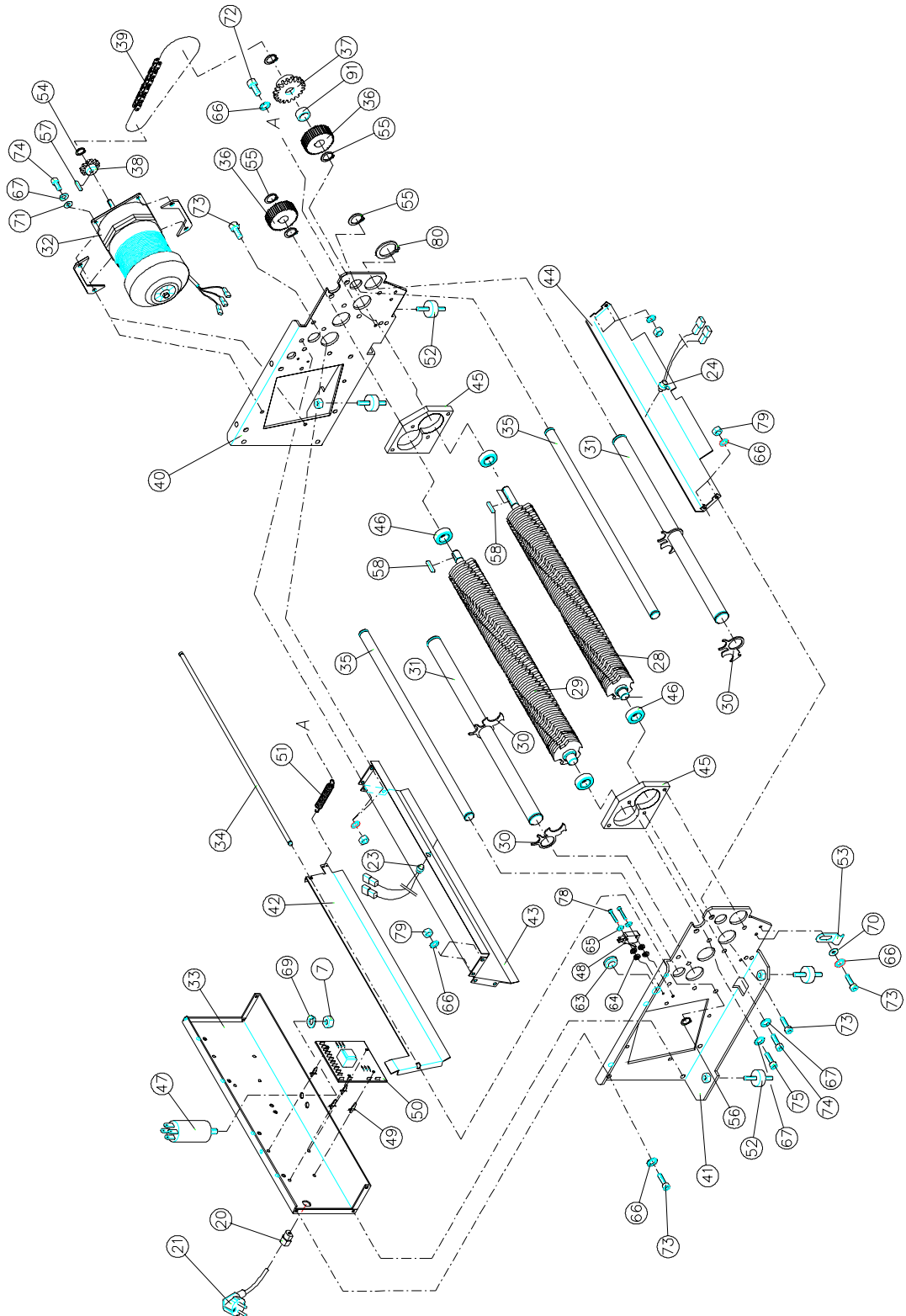
KOBRA 385 C2
DISEGNO DRAWING: 385C2-B
" REVISION" C
EFFECTIVE PRODUCTION DATE: 01/12/03

Disegno /Drawing : 385C2-B



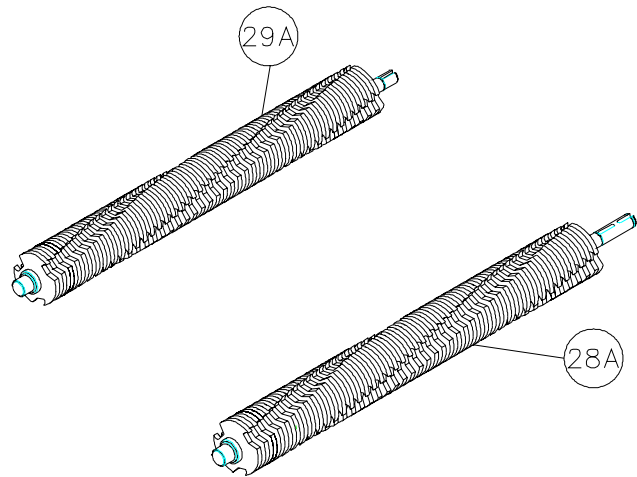
Disegno /Drawing : 385C4-A

KOBRA 385 C4



KOBRA 385C4
DIS.385C4-B

Disegno /Drawing : 385C4-B

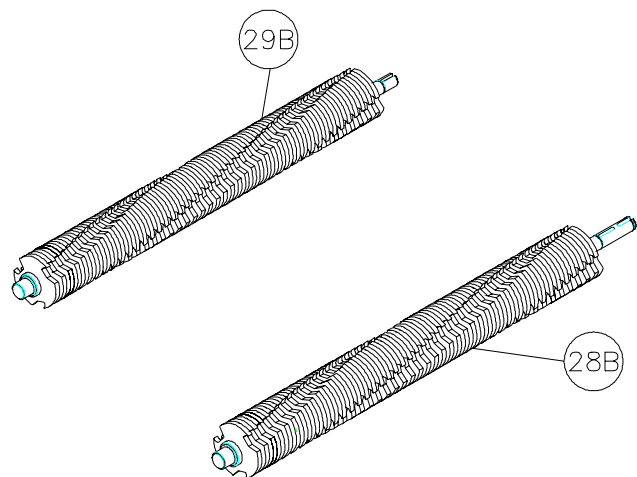


KOBRA 385 C4

DISEGNO DRAWING: 385C4-B

" REVISION " A

EFFECTIVE PRODUCTION DATE: 01/10/03



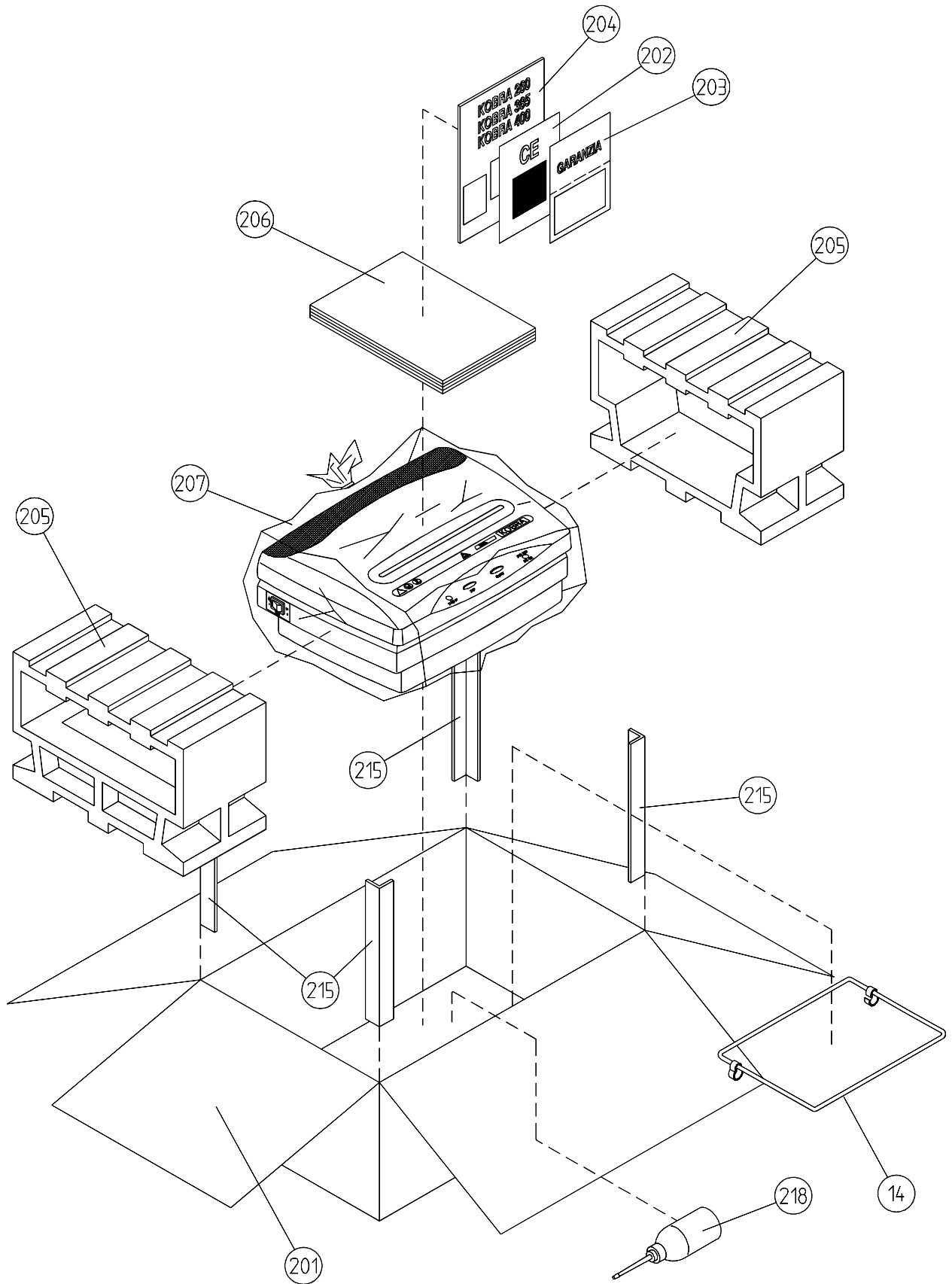
KOBRA 385 C4

DISEGNO DRAWING: 385C4-C

" REVISION " B

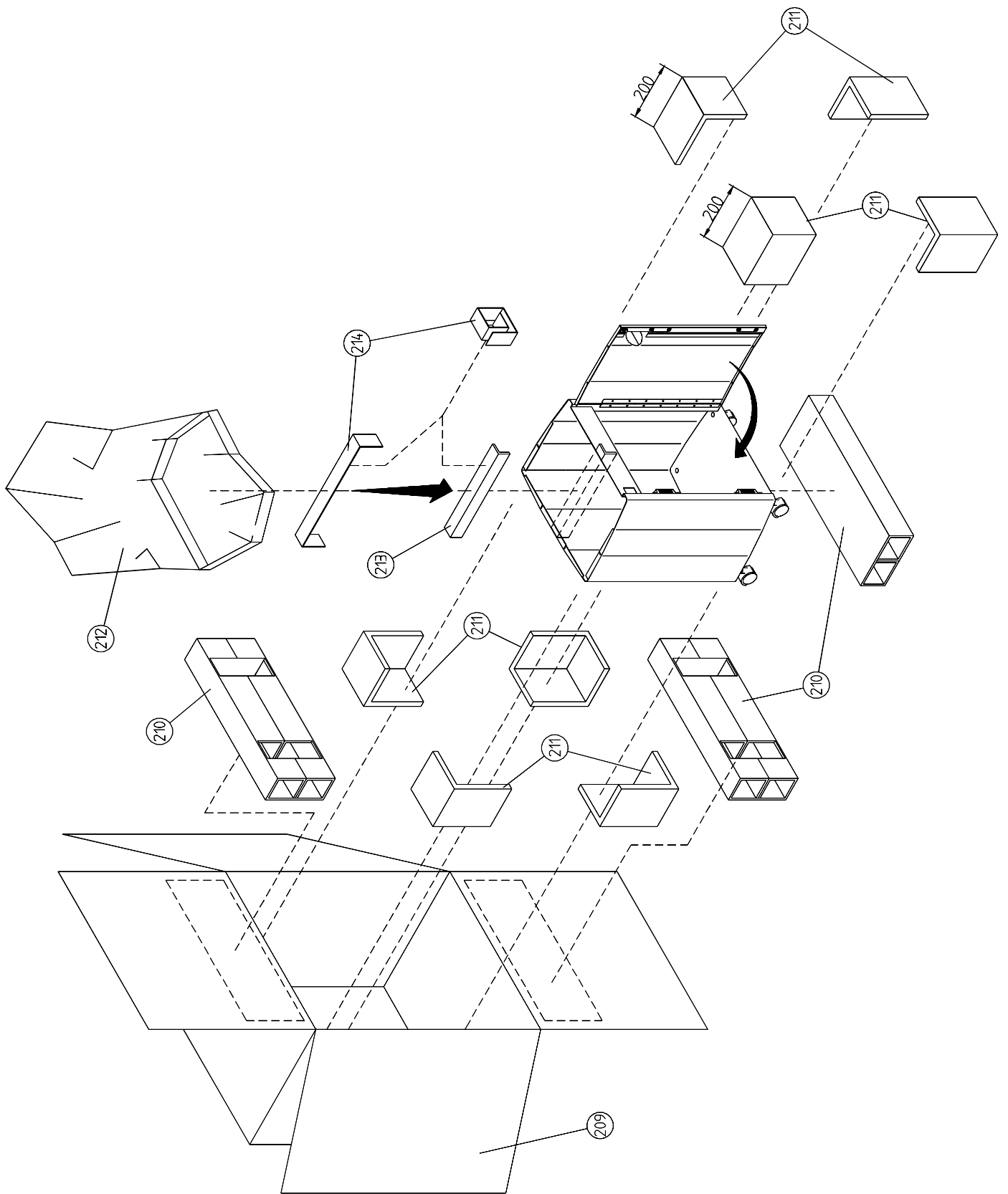
EFFECTIVE PRODUCTION DATE: 01/05/04

Disegno /Drawing :385 C4-B



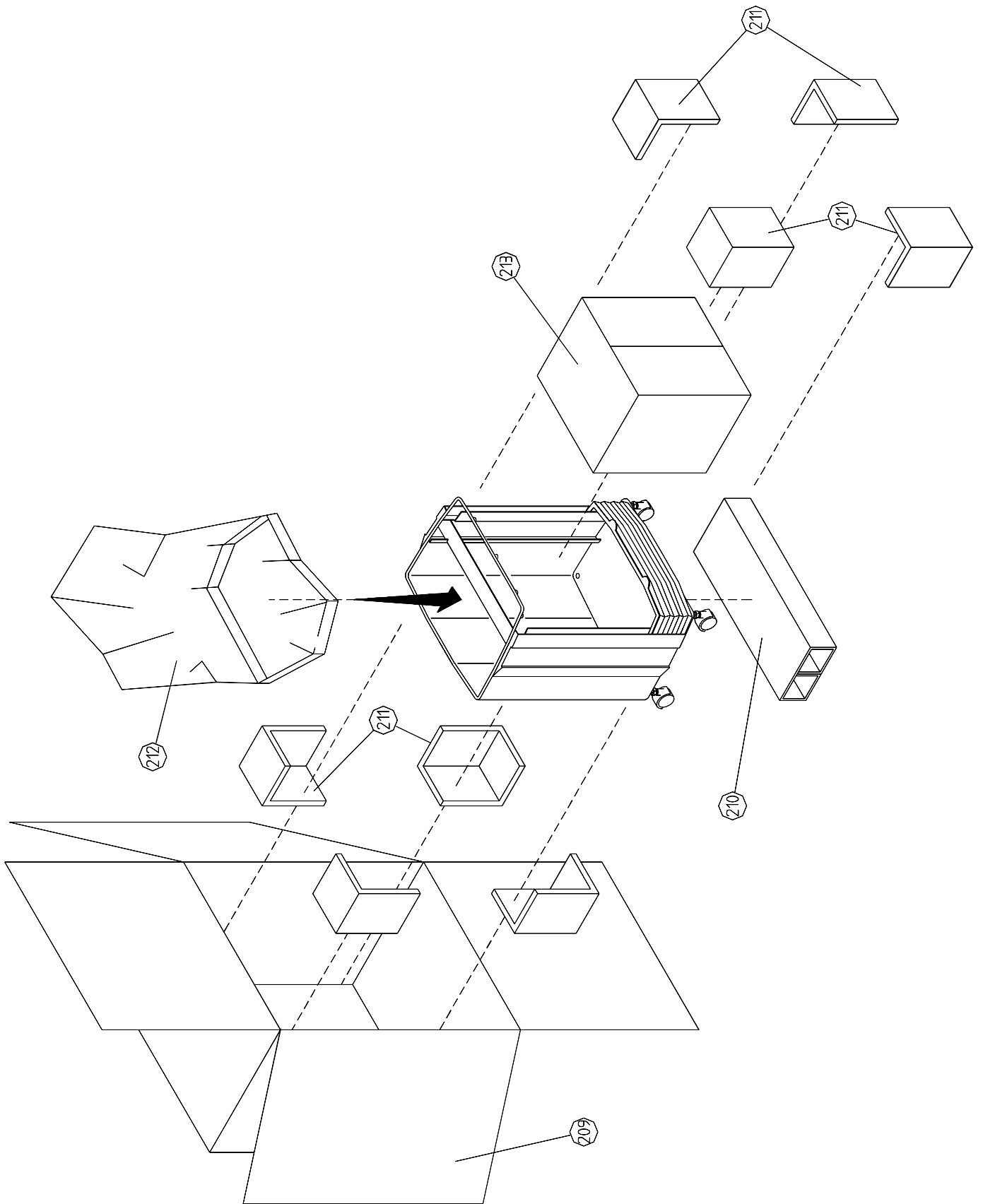
Disegno /Drawing : IM-385-T

KOBRA STANDARD CABINET



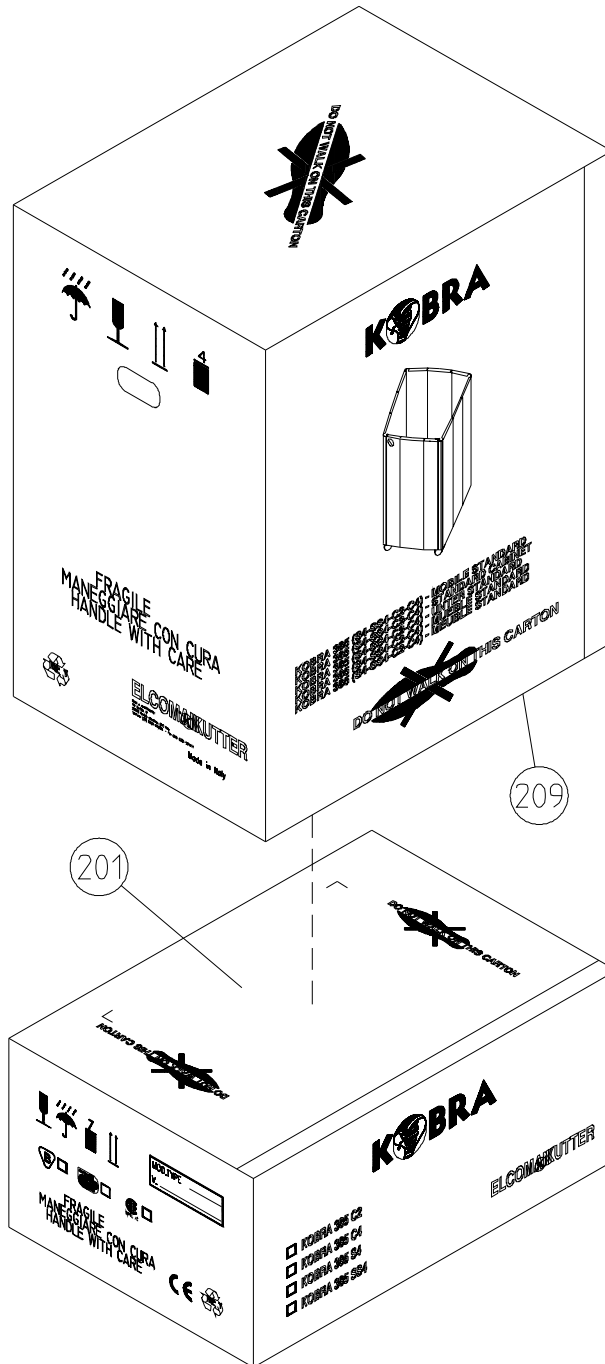
Disegno /Drawing : IM-385-M

KOBRA CABINET WITH BELLOW



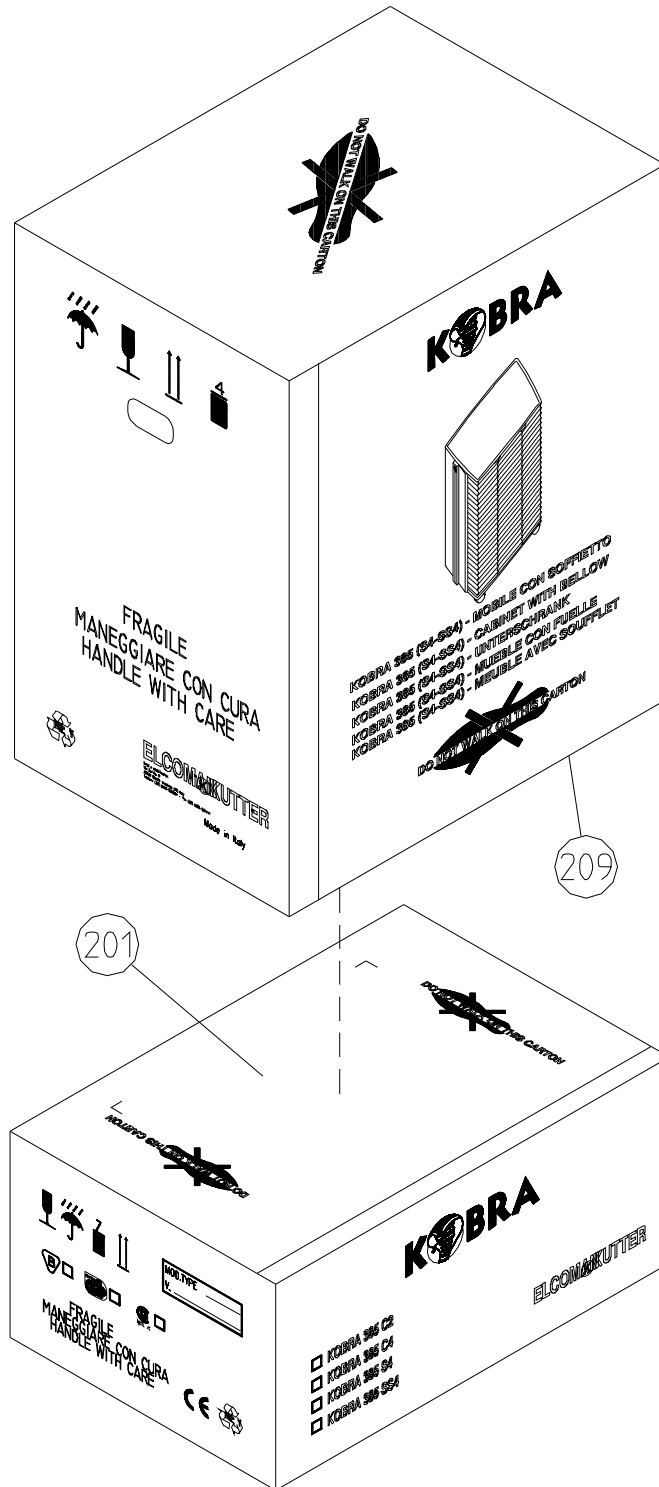
Disegno /Drawing : IM-385-S

KOBRA STANDARD CABINET



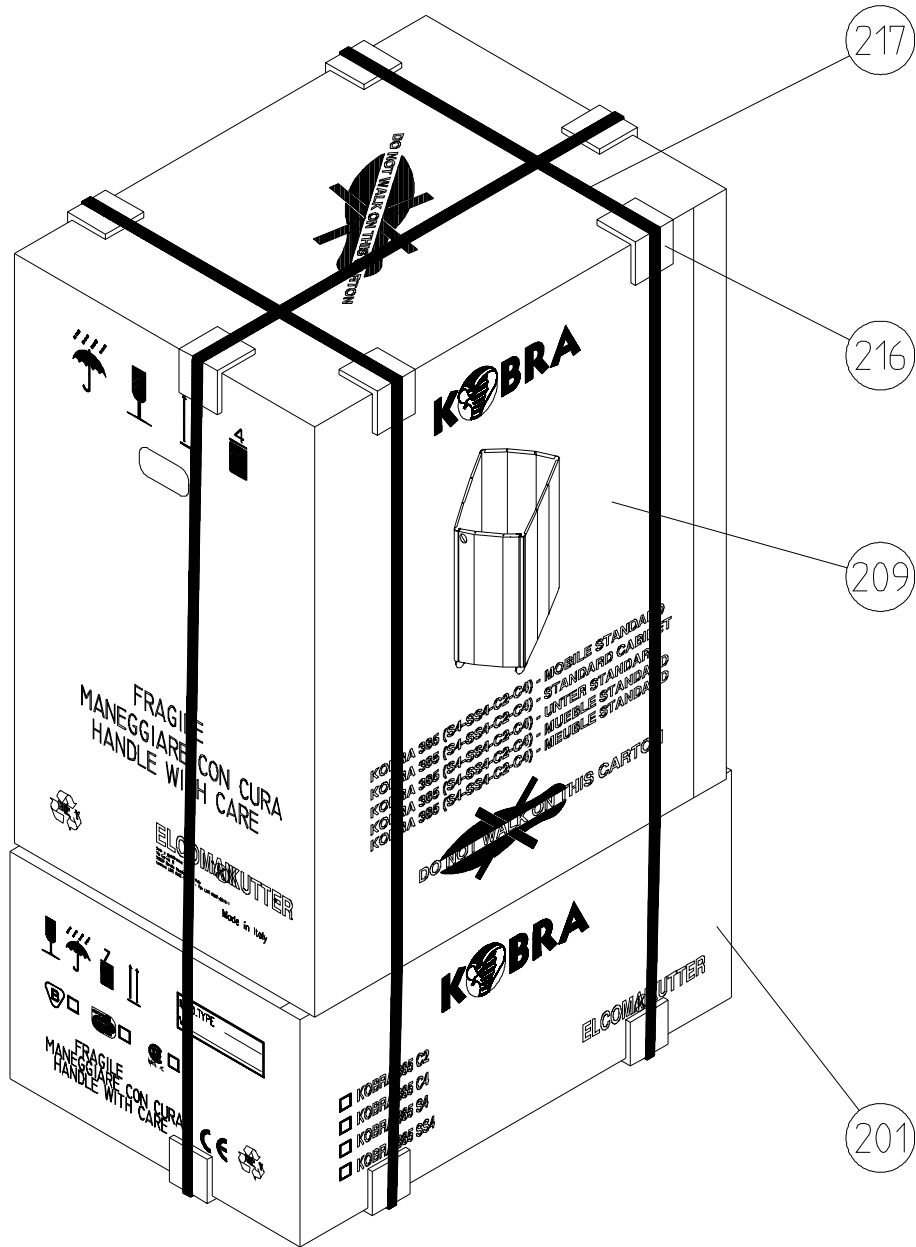
Disegno /Drawing : IM-385-A

KOBRA STANDARD CABINET

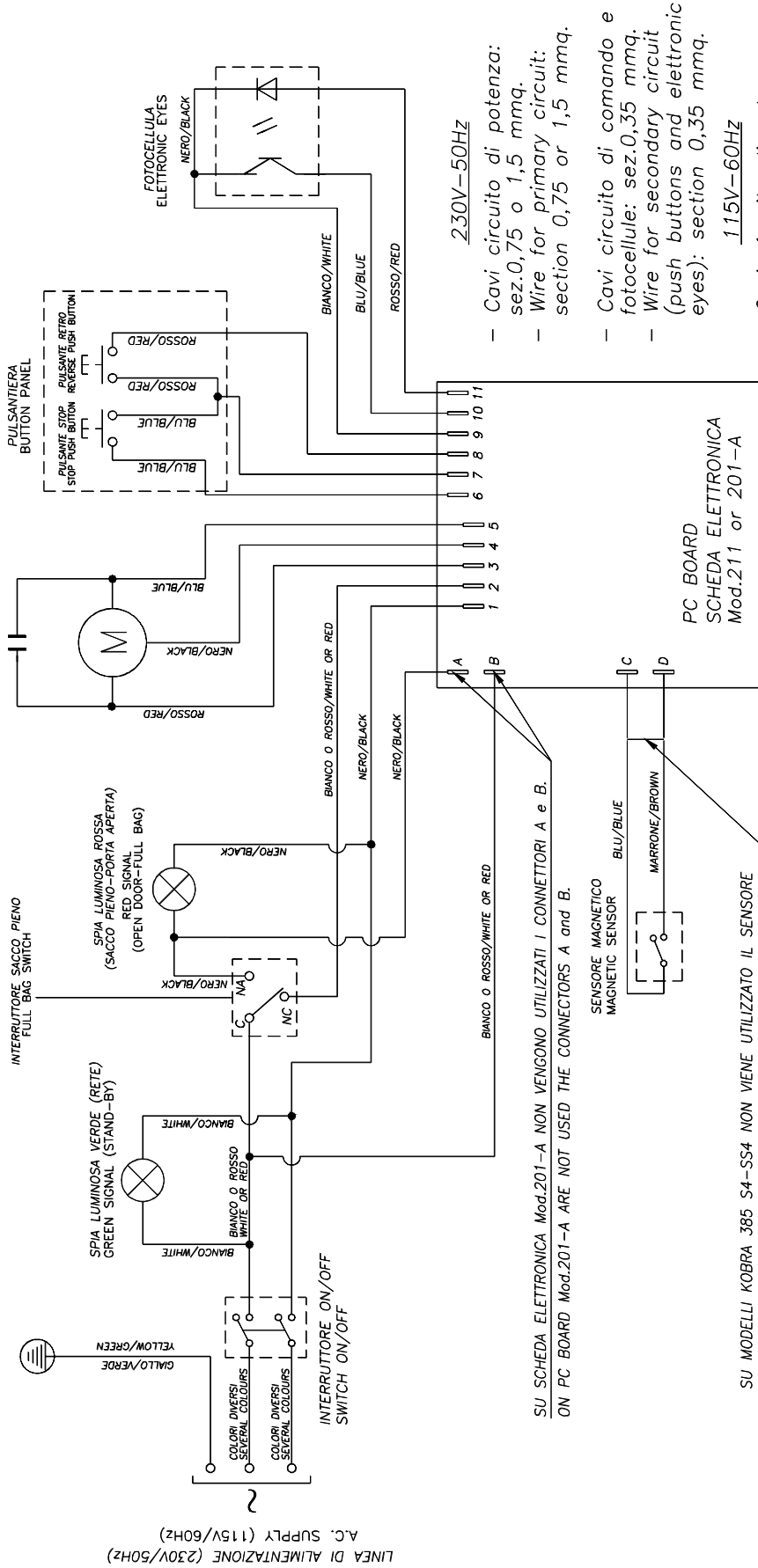


Disegno /Drawing : IM-385-B

KOBRA STANDARD CABINET AND BELLOW CABINET



Disegno /Drawing : IM-385-C



230V-50Hz

- Cavi circuito di potenza: sez.0,75 o 1,5 mmq.
- Wire for primary circuit: section 0,75 or 1,5 mmq.
- Cavi circuito di comando e fotocellule: sez.0,35 mmq.
- Wire for secondary circuit (push buttons and electronic eyes): section 0,35 mmq.

115V-60Hz

- Cavi circuito di potenza: 16 o 18 AWG.
- Wire for primary circuit: 16 or 18 AWG.
- Cavi circuito di comando e fotocellule: 22 AWG.
- Wire for secondary circuit (push buttons and electronic eyes): 22 AWG.

SCHEMA ELETTRICO PER MODELLI:
ELECTRICAL DIAGRAM FOR MODELS:

- KOBRA 385 (C2-C4-S4-SS4).

SU MODELLI KOBRA 385 S4-SS4 NON VIENE UTILIZZATO IL SENSORE MAGNETICO, PERTANTO VIENE SOSTITUITO CON UN PONTE DI CHIUSURA. KOBRA 385 S4 AND KOBRA 385 SS4 ARE NOT EQUIPPED WITH MAGNETIC SENSOR.CONNECT (BY-PASS) TWO CONNECTORS OF MAGNETIC SENSOR ON PC BOARD.TO USE PC BOARD 211 ON 385 S4 AND 385 SS4.

SU SCHEDA ELETTRONICA Mod.201-A NON VENGONO UTILIZZATI I CONNETTORI A e B. ON PC BOARD Mod.201-A ARE NOT USED THE CONNECTORS A and B.