

ProSource Packaging, Inc.
14911 Stuebner Airline Suite A
Houston, TX 77069
800-203-0233
www.Machine-Solution.com



Distruggidocumenti

Paper Shredders

<i>KOBRA 310TS AF C2 E/S</i>	<i>Cod.99.897</i>
<i>KOBRA 310TS AF C4 E/S</i>	<i>Cod.99.898</i>
<i>KOBRA 310TS AF HS E/S</i>	<i>Cod.99.899</i>
<i>KOBRA 310TS AF HS-6 E/S</i>	<i>Cod.99.900</i>

SPARE PART LIST**MODEL:** KOBRA 310TS **ARTICLE NUMBER:** COMMON PARTS 59.358 E/S
AF C2 E/S**REF. DRAW:** 01-02-03-05-06-07-08

POS. ITEM	CODICE PART NUMBER	DESCRIZIONE	DESIGNATION	QUANTITA' QUANTITY
001	01.834	MOBILE	CABINET	1
002	51.050	GUIDA	GUIDE	2
003	01.061	TELAIO PORTASACCO	BAG FRAME	1
004	28.032	PORTASACCO	BAG HOLDER	1
005	51.300	SACCHETTO CD/DVD	CD/DVD BAG	1
006	51.056	PIASTRINA	HINGE PLATE	2
007	51.057	CERNIERA	HINGE	2
008	53.994	VITE 3,5x16	SCREW 3,5x16	4
009	51.238	CRICCHETTO	LOCK	1
010	53.305	VITE 2,5x12	SCREW 2,5x12	2
011	51.237	MANIGLIA	HANDLE	1
012	51.038	MAGNETE	MAGNET	1
013	53.993	VITE 3,9x9,5	SCREW 3,9x9,5	1
014	53.396	VITE M4x25	SCREW M4x25	2
015	51.062	SACCHETTO	BAG	1
016	32.013	RUOTE	CASTER	4
017	53.359	VITE 4x16	SCREW 4x16	24
018	02.183	COPERCHIO INFERIORE	TOP-COVER	1
019	02.189	PANNELLO	PANEL	1
020	02.187	SPORTELLINO	SWINGING-COVER	1
021	02.184	COPERCHIO SUPERIORE	REMOVABLE COVER	1
023	37.309	ETICHETTA ENERGY SMART	ENERGY SMART LABEL	1
024	27.008	PORTADIODI	SENSOR HOLDER	2
025	27.071	DIODO EMETTITORE	EMITTER DIODE	1
026	27.072	DIODO RICEVITORE	RECEIVER DIODE	1
027	51.037	MOLLETTA	SPRING	6
028	25.015	MICROINTERRUTTORE	MICROSWITCH	1
029	24.233	CABLAGGIO SACCO PIENO	BAG FULL HARDNESS	1
030	24.211	SENSORE MAGNETICO	MAGNETIC SENSOR	1
031	53.603	PRESSACAVO	BUSHING	1
032	53.349	VITE 4x16	SCREW 4x16	8
033	24.268	CABLAGGIO SCHEDA PULSANTIERA	PC BOARD HARDNESS	1
034	27.118	PULSANTIERA	SWITCH PANEL	1
035	53.348	VITE 2,5x6	SCREW 2,5x6	7
037	16.211/V	CONTENITORE OLIO	OIL BOTTLE HOLDER	1
038	53.306	VITE 2,9x13	SCREW 2,9x13	3
039	53.345	VITE M5X25	SCREW 5X25	4
040	51.085	OLIO 1000cc	SHREDDER OIL	1
041	51.084	TAPPO	CAP	1
042	01.700	VASCHETTA	BOTTON COVER	1
043	04.301	COLTELLO	KNIFE	1
044	04.303	COLTELLO	KNIFE	1
045	06.043	PETTINE	STRIPPER	150
046	16.121	PARATIA	PLATE	1
047	08.060	PERNO PARATIA	FLAP HOLDER	1
048	16.220	PARATIA SACCO PIENO	BAG FULL FLAP	1
051	08.070	PARATIA	PLATE	1
052	14.235	PIASTRA DX	RIGHT PLATE	1
053	14.234	PIASTRA SX	LEFT PLATE	1

SPARE PART LIST**MODEL:** KOBRA 310TS **ARTICLE NUMBER:** COMMON PARTS 59.358 E/S
AF C2 E/S**REF. DRAW:** 01-02-03-05-06-07-08

POS. ITEM	CODICE PART NUMBER	DESCRIZIONE	DESIGNATION	QUANTITA' QUANTITY
054	18.019	PORTACUSCINETTO	BEARING HOLDER	2
055	19.014	CUSCINETTO 6002.2ZR	BEARING 6002.2ZR	4
056	10.026	INGRANAGGIO	GEAR	2
057	10.029	INGRANAGGIO	GEAR	1
058	53.415	LINGUETTA 5x5x16	KEY 5x5x16	5
059	14.023	DISTANZIALE	ROD	14
060	11.012	CORONA Z22	CHAIN WELL	2
061	12.009	PIGNONE z9	CHAIN WELL	2
062	08.065	DISTANZIALE	ROD	2
063	08.066	DISTANZIALE	ROD	2
064	16.228	PARATIA	PLATE	2
065	53.200	SEEGER DIA 10	LOCKING RING	2
066	53.202	SEEGER DIA 15	LOCKING RING	11
067	53.203	SEEGER DIA 22	LOCKING RING	4
068	04.273	RULLO	KNIFE	1
069	04.274	RULLO	KNIFE	1
070	19.027	BOCCOLA	BUSHING	4
071	14.056	PIASTRA	PLATE	1
072	53.602	ANTIVIBRANTE	SHOCK ABSORBER	2
073	53.201	SEEGER DIA 12	LOCKING RING	4
074	02.145	PETTINE	STRIPPER	1
075	02.144	PETTINE	STRIPPER	1
076	10.083	INGRANAGGIO	GEAR	2
077	10.079	INGRANAGGIO	GEAR	1
078	10.084	INGRANAGGIO	GEAR	1
079	17.211	ALBERO	SHAFT	1
080	53.331	VITE M4x10	SCREW M4x10	18
081	53.142	RONDELLA DENTELLATA M4	TOOTHED WASHER M4	18
082	53.901	VITE M8x20	SCREW M8x20	1
083	53.146	RONDELLA DENTELLATA M8	TOOTHED WASHER M8	1
084	53.185	RONDELLA M8	WASHER M8	1
085	53.345	VITE M5x25	SCREW M5x25	5
086	53.143	RONDELLA DENTELLATA M5	TOOTHED WASHER M5	21
087	53.332	VITE M5x12	SCREW M5x12	12
088	53.702	DADO M4	EXAGON NUT M4	14
089	13.031	CATENA 37 PASSI	CHAIN	1
090	53.204	SEEGER DIA 5	LOCKING RING	2
091	51.560	TUBO	TUBE	MT.0,30
092	51.610	RACCORDO	JUNCTION	1
093	24.204	SENSORE OTTICO OLIO	OIL OPTICAL SENSOR	1
094	53.703	DADO M5	EXAGON NUT M5	2
095	13.009	CATENA 44 PASSI	CHAIN	1
096	25.045	TASTO INTERRUETTORE	SWITCH COVER	1
097		TUBO	TUBE	1
098	16.260	PARATIA ANTERIORE	PLATE	1
099	53.998	POMELLO	KNOW	2
100	16.256	ALIMENTATORE	CHUTE	1
101	16.258	PARATIA POSTERIORE	BACK PLATE	1
102	27.006	GOMMINO POSTERIORE	RUBBER	9
103	08.152	ASTA	ROD	1
104	08.153	ALBERO DI TRASCINAMENTO	DRIVING SHAFT	1

SPARE PART LIST

MODEL: KOBRA 310TS **ARTICLE NUMBER:** COMMON PARTS 59.358 E/S
AF C2 E/S

REF. DRAW: 01-02-03-05-06-07-08

POS. ITEM	CODICE PART NUMBER	DESCRIZIONE	DESIGNATION	QUANTITA' QUANTITY
105	51.630	GOMMINO DI TRASCINAMENTO	DRIVING RUBBER	6
106	19.039	CUSCINETTO	BEARING	2
108	08.150	ASTA POSTERIORE	ROD	1
110	11.043	PIGNONE	CHAIN WELL	1
111	19.040	CUSCINETTO	BEARING	1
112	13.045	CATENA 30PASSI	CHAIN	1
113	53.397	VITE M6X12	SCREW M6X12	4
114		VITE	SCREW	4
115	35.026	MOLLA	SPRING	2
116	16.261	ANGOLARE DI SCORRIMENTO	STEEL DEFLECTOR	1
117	12.005	PIGNONE	CHAIN WELL	1
118	29.065	SCATOLA CARTONE	CARTON BOX	1
119	30.030	FONDO POLISTIROLO	STYROFOAM BOTTOM	1
120	30.031	ANGOLARE	CORNER	4
121	29.068	CARTONE	CARTON	1
123	30.032	COPERCHIO POLISTIROLO	STYROFOAM COVER	1
124	29.066	SCATOLA CARTONE	CARTON BOX	1
125	30.026	SET POLISTIROLO	STYROFOAM SET	1
126	51.090	OLIO 125cc	SHREDDER OIL	1
127	60.067	ISTRUZIONI	OPERATING INSTRUCTION	1
128	60.004	DICHIARAZIONE CE		1
129	60.001	GARANZIA	WARRANTY CARD	1
130	51.062	SACCHETTO	BAG	1
131	53.411	LINGUETTA 4X4X14	KEY 4X4X14	1
132	51.016	TAPPO	CAP	1
134	51.018	ANTIVIBRANTE	SHOCK ABSORBER	6
139	02.186	PIASTRINA RIFLETTENTE	REFLECTING PLATE	2
140	02.185	SUPPORTO FOTOCELLULE	EYES HOLDER	2
141	27.134	FOTOCELLULE	ELECTRONIC EYES	2
142	D-2032	DISTANZIALE	ROD	2

SPARE PART LIST**MODEL:** KOBRA 310TS AF **ARTICLE NUMBER:** 59.362 E/S 230V-50Hz SUPPLY (EUROPE)
C2 E/S**REF. DRAW:** 02-03

POS. ITEM	CODICE PART NUMBER	DESCRIZIONE	DESIGNATION	QUANTITA' QUANTITY
022	23.036	INTERRUTTORE	ON/OFF SWITCH	1
036	27.133/230	SCHEDA ELETTRONICA	PC BOARD	1
049	24.001	CAVO	POWER CORD	1
050	22.003	CONDENSATORE 8mF	CAPACITOR 8Mf	2
109	24.207	POMPA	PUMP	1
122	07.090	MOTORIDUTTORE	GEAR MOTOR	2

SPARE PART LIST**MODEL:** KOBRA 310TS AF **ARTICLE NUMBER:** 59.366 E/S 115V-60Hz SUPPLY (USA / CANADA /)
C2 E/S**REF. DRAW:** 02-03

POS. ITEM	CODICE PART NUMBER	DESCRIZIONE	DESIGNATION	QUANTITA' QUANTITY
022	23.037	INTERRUTTORE	ON/OFF SWITCH	1
036	27.133/115	SCHEDA ELETTRONICA	PC BOARD	1
049	24.006	CAVO	POWER CORD	1
050	22.005	CONDENSATORE 30mF	CAPACITOR 30mF	2
109	24.208	POMPA	PUMP	1
122	07.091	MOTORIDUTTORE	GEAR MOTOR	2

SPARE PART LIST**MODEL:** KOBRA 310TS AF **ARTICLE NUMBER:** 59.370 E/S 110V-50/60Hz
C2 E/S SUPPLY (TAIWAN /BRASIL)**REF. DRAW:** 02-03

POS. ITEM	CODICE PART NUMBER	DESCRIZIONE	DESIGNATION	QUANTITA' QUANTITY
022	23.037	INTERRUTTORE	ON/OFF SWITCH	1
036	27.133/115	SCHEDA ELETTRONICA	PC BOARD	1
049	24.006	CAVO	POWER CORD	1
050	22.005	CONDENSATORE 30mF	CAPACITOR 30mF	2
109	24.208	POMPA	PUMP	1
122	07.091	MOTORIDUTTORE	GEAR MOTOR	2

SPARE PART LIST**MODEL:** KOBRA 310TS AF **ARTICLE NUMBER:** 59.374 E/S 100V-50/60Hz SUPPLY (JAPAN)
C2 E/S**REF. DRAW:** 02-03

POS. ITEM	CODICE PART NUMBER	DESCRIZIONE	DESIGNATION	QUANTITA' QUANTITY
022	23.037	INTERRUTTORE	ON/OFF SWITCH	1
036	27.133/115	SCHEDA ELETTRONICA	PC BOARD	1
049	24.010	CAVO	POWER CORD	1
050	22.002	CONDENSATORE 35mF	CAPACITOR 35Mf	2
109	24.208	POMPA	PUMP	1
122	07.091	MOTORIDUTTORE	GEAR MOTOR	2

SPARE PART LIST**MODEL:** KOBRA 310TS AF **ARTICLE NUMBER:** 59.378 E/S 230V-50Hz SUPPLY (ISRAEL)
C2 E/S**REF. DRAW:** 02-03

POS. ITEM	CODICE PART NUMBER	DESCRIZIONE	DESIGNATION	QUANTITA' QUANTITY
022	23.036	INTERRUTTORE	ON/OFF SWITCH	1
036	27.133/230	SCHEDA ELETTRONICA	PC BOARD	1
049	24.052	CAVO	POWER CORD	1
050	22.003	CONDENSATORE 8mF	CAPACITOR 8Mf	2
109	24.207	POMPA	PUMP	1
122	07.090	MOTORIDUTTORE	GEAR MOTOR	2

SPARE PART LIST**MODEL:** KOBRA 310TS AF **ARTICLE NUMBER:** 59.382 E/S 230V-50Hz SUPPLY(HK/BAHRAIN)
C2 E/S**REF. DRAW:** 02-03

POS. ITEM	CODICE PART NUMBER	DESCRIZIONE	DESIGNATION	QUANTITA' QUANTITY
022	23.036	INTERRUTTORE	ON/OFF SWITCH	1
036	27.133/230	SCHEDA ELETTRONICA	PC BOARD	1
049	24.055	CAVO	POWER CORD	1
050	22.003	CONDENSATORE 8mF	CAPACITOR 8Mf	2
109	24.207	POMPA	PUMP	1
122	07.090	MOTORIDUTTORE	GEAR MOTOR	2

SPARE PART LIST**MODEL:** KOBRA 310TS AF **ARTICLE NUMBER:** 59.386 E/S 240V-50Hz SUPPLY (UK/MALESIA)
C2 E/S**REF. DRAW:** 02-03

POS. ITEM	CODICE PART NUMBER	DESCRIZIONE	DESIGNATION	QUANTITA' QUANTITY
022	23.036	INTERRUTTORE	ON/OFF SWITCH	1
036	27.133/230	SCHEDA ELETTRONICA/230V	PC BOARD	1
049	24.055	CAVO	POWER CORD	1
050	22.007	CONDENSATORE 4mF	CAPACITOR 4Mf	2
109	24.207	POMPA	PUMP	1
122	07.090	MOTORIDUTTORE	GEAR MOTOR	2

SPARE PART LIST**MODEL:** KOBRA 310TS AF **ARTICLE NUMBER:** 59.390 E/S 240V-50Hz SUPPLY (AUSTRALIA)
C2 E/S**REF. DRAW:** 02-03

POS. ITEM	CODICE PART NUMBER	DESCRIZIONE	DESIGNATION	QUANTITA' QUANTITY
022	23.036	INTERRUTTORE	ON/OFF SWITCH	1
036	27.133/230	SCHEDA ELETTRONICA	PC BOARD	1
049	24.009	CAVO	POWER CORD	1
050	22.007	CONDENSATORE 4mF	CAPACITOR 4Mf	2
109	24.207	POMPA	PUMP	1
122	07.090	MOTORIDUTTORE	GEAR MOTOR	2

SPARE PART LIST**MODEL:** KOBRA 310TS AF **ARTICLE NUMBER:** 59.394 E/S 240V-50Hz SUPPLY (INDIA)
C2 E/S**REF. DRAW:** 02-03

POS. ITEM	CODICE PART NUMBER	DESCRIZIONE	DESIGNATION	QUANTITA' QUANTITY
022	23.036	INTERRUTTORE	ON/OFF SWITCH	1
036	27.133/230	SCHEDA ELETTRONICA	PC BOARD	1
049	24.001	CAVO	POWER CORD	1
050	22.007	CONDENSATORE 4mF	CAPACITOR 4Mf	2
109	24.207	POMPA	PUMP	1
122	07.090	MOTORIDUTTORE	GEAR MOTOR	2

SPARE PART LIST**MODEL:** KOBRA 310TS AF **ARTICLE NUMBER:** 59.398 E/S 220V-50Hz SUPPLY (BZ/ARABIA/PH)
C2 E/S**REF. DRAW:** 02-03

POS. ITEM	CODICE PART NUMBER	DESCRIZIONE	DESIGNATION	QUANTITA' QUANTITY
022	23.036	INTERRUTTORE	ON/OFF SWITCH	1
036	27.133/230	SCHEDA ELETTRONICA	PC BOARD	1
049	24.006	CAVO	POWER CORD	1
050	22.003	CONDENSATORE 8mF	CAPACITOR 8Mf	2
109	24.207	POMPA	PUMP	1
122	07.090	MOTORIDUTTORE	GEAR MOTOR	2

SPARE PART LIST**MODEL:** KOBRA 310TS **ARTICLE NUMBER:** COMMON PARTS 59.359 E/S
AF C4 E/S**REF. DRAW:** 01-02-03-05-06-07-08

POS. ITEM	CODICE PART NUMBER	DESCRIZIONE	DESIGNATION	QUANTITA' QUANTITY
001	01.834	MOBILE	CABINET	1
002	51.050	GUIDA	GUIDE	2
003	01.061	TELAIO PORTASACCO	BAG FRAME	1
004	28.032	PORTASACCO	BAG HOLDER	1
005	51.300	SACCHETTO CD/DVD	CD/DVD BAG	1
006	51.056	PIASTRINA	HINGE PLATE	2
007	51.057	CERNIERA	HINGE	2
008	53.994	VITE 3,5x16	SCREW 3,5x16	4
009	51.238	CRICCHETTO	LOCK	1
010	53.305	VITE 2,5x12	SCREW 2,5x12	2
011	51.237	MANIGLIA	HANDLE	1
012	51.038	MAGNETE	MAGNET	1
013	53.993	VITE 3,9x9,5	SCREW 3,9x9,5	1
014	53.396	VITE M4x25	SCREW M4x25	2
015	51.062	SACCHETTO	BAG	1
016	32.013	RUOTE	CASTER	4
017	53.359	VITE 4x16	SCREW 4x16	24
018	02.183	COPERCHIO INFERIORE	TOP-COVER	1
019	02.189	PANNELLO	PANEL	1
020	02.187	SPORTELLINO	SWINGING-COVER	1
021	02.184	COPERCHIO SUPERIORE	REMOVABLE COVER	
023	37.309	ETICHETTA ENERGY SMART	ENERGY SMART LABEL	1
024	27.008	PORTADIODI	SENSOR HOLDER	2
025	27.071	DIODO EMETTITORE	EMITTER DIODE	1
026	27.072	DIODO RICEVITORE	RECEIVER DIODE	1
027	51.037	MOLLETTA	SPRING	6
028	25.015	MICROINTERRUTTORE	MICROSWITCH	1
029	24.233	CABLAGGIO SACCO PIENO	BAG FULL HARDNESS	1
030	24.211	SENSORE MAGNETICO	MAGNETIC SENSOR	1
031	53.603	PRESSACAVO	BUSHING	1
032	53.349	VITE 4x16	SCREW 4x16	8
033	24.268	CABLAGGIO SCHEDA PULSANTIERA	PC BOARD HARDNESS	1
034	27.118	PULSANTIERA	SWITCH PANEL	1
035	53.348	VITE 2,5x6	SCREW 2,5x6	7
037	16.211/V	CONTENITORE OLIO	OIL BOTTLE HOLDER	1
038	53.306	VITE 2,9x13	SCREW 2,9x13	3
039	53.345	VITE M5X25	SCREW 5X25	4
040	51.085	OLIO 1000cc	SHREDDER OIL	1
041	51.084	TAPPO	CAP	1
042	01.700	VASCHETTA	BOTTON COVER	1
043	04.307	COLTELLO	KNIFE	1
044	04.305	COLTELLO	KNIFE	1
045	06.043	PETTINE	STRIPPER	150
046	16.121	PARATIA	PLATE	1
047	08.060	PERNO PARATIA	FLAP HOLDER	1
048	16.220	PARATIA SACCO PIENO	BAG FULL FLAP	1
051	08.070	PARATIA	PLATE	1
052	14.235	PIASTRA DX	RIGHT PLATE	1
053	14.234	PIASTRA SX	LEFT PLATE	1

SPARE PART LIST**MODEL:** KOBRA 310TS **ARTICLE NUMBER:** COMMON PARTS 59.359 E/S
AF C4 E/S**REF. DRAW:** 01-02-03-05-06-07-08

POS. ITEM	CODICE PART NUMBER	DESCRIZIONE	DESIGNATION	QUANTITA' QUANTITY
054	18.019	PORTACUSCINETTO	BEARING HOLDER	2
055	19.014	CUSCINETTO 6002.2ZR	BEARING 6002.2ZR	4
056	10.026	INGRANAGGIO	GEAR	2
057	10.029	INGRANAGGIO	GEAR	1
058	53.415	LINGUETTA 5x5x16	KEY 5x5x16	5
059	14.023	DISTANZIALE	ROD	14
060	11.012	CORONA Z22	CHAIN WELL	2
061	12.009	PIGNONE z9	CHAIN WELL	2
062	08.065	DISTANZIALE	ROD	2
063	08.066	DISTANZIALE	ROD	2
064	16.228	PARATIA	PLATE	2
065	53.200	SEEGER DIA 10	LOCKING RING	2
066	53.202	SEEGER DIA 15	LOCKING RING	11
067	53.203	SEEGER DIA 22	LOCKING RING	4
068	04.273	RULLO	KNIFE	1
069	04.274	RULLO	KNIFE	1
070	19.027	BOCCOLA	BUSHING	4
071	14.056	PIASTRA	PLATE	1
072	53.602	ANTIVIBRANTE	SHOCK ABSORBER	2
073	53.201	SEEGER DIA 12	LOCKING RING	4
074	02.145	PETTINE	STRIPPER	1
075	02.144	PETTINE	STRIPPER	1
076	10.083	INGRANAGGIO	GEAR	2
077	10.079	INGRANAGGIO	GEAR	1
078	10.084	INGRANAGGIO	GEAR	1
079	17.211	ALBERO	SHAFT	1
080	53.331	VITE M4x10	SCREW M4x10	18
081	53.142	RONDELLA DENTELLATA M4	TOOTHED WASHER M4	18
082	53.901	VITE M8x20	SCREW M8x20	1
083	53.146	RONDELLA DENTELLATA M8	TOOTHED WASHER M8	1
084	53.185	RONDELLA M8	WASHER M8	1
085	53.345	VITE M5x25	SCREW M5x25	5
086	53.143	RONDELLA DENTELLATA M5	TOOTHED WASHER M5	21
087	53.332	VITE M5x12	SCREW M5x12	12
088	53.702	DADO M4	EXAGON NUT M4	14
089	13.031	CATENA 37 PASSI	CHAIN	1
090	53.204	SEEGER DIA 5	LOCKING RING	2
091	51.560	TUBO	TUBE	MT.0,30
092	51.610	RACCORDO	JUNCTION	1
093	24.204	SENSORE OTTICO OLIO	OIL OPTICAL SENSOR	1
094	53.703	DADO M5	EXAGON NUT M5	2
095	13.009	CATENA 44 PASSI	CHAIN	1
096	25.045	TASTO INTERRUPTORE	SWITCH COVER	1
097		TUBO	TUBE	1
098	16.260	PARATIA ANTERIORE	PLATE	1
099	53.998	POMELLO	KNOW	2
100	16.256	ALIMENTATORE	CHUTE	1
101	16.258	PARATIA POSTERIORE	BACK PLATE	1
102	27.006	GOMMINO POSTERIORE	RUBBER	9
103	08.152	ASTA	ROD	1
104	08.153	ALBERO DI TRASCINAMENTO	DRIVING SHAFT	1

SPARE PART LIST

MODEL: KOBRA 310TS **ARTICLE NUMBER:** COMMON PARTS 59.359 E/S
AF C4 E/S

REF. DRAW: 01-02-03-05-06-07-08

POS. ITEM	CODICE PART NUMBER	DESCRIZIONE	DESIGNATION	QUANTITA' QUANTITY
105	51.630	GOMMINO DI TRASCINAMENTO	DRIVING RUBBER	6
106	19.039	CUSCINETTO	BEARING	2
108	08.150	ASTA POSTERIORE	ROD	1
110	11.043	PIGNONE	CHAIN WELL	1
111	19.040	CUSCINETTO	BEARING	1
112	13.045	CATENA 30PASSI	CHAIN	1
113	53.397	VITE M6X12	SCREW M6X12	4
114		VITE	SCREW	4
115	35.026	MOLLA	SPRING	2
116	16.261	ANGOLARE DI SCORRIMENTO	STEEL DEFLECTOR	1
117	12.005	PIGNONE	CHAIN WELL	1
118	29.065	SCATOLA CARTONE	CARTON BOX	1
119	30.030	FONDO POLISTIROLO	STYROFOAM BOTTOM	1
120	30.031	ANGOLARE	CORNER	4
121	29.068	CARTONE	CARTON	1
123	30.032	COPERCHIO POLISTIROLO	STYROFOAM COVER	1
124	29.066	SCATOLA CARTONE	CARTON BOX	1
125	30.026	SET POLISTIROLO	STYROFOAM SET	1
126	51.090	OLIO 125cc	SHREDDER OIL	1
127	60.067	ISTRUZIONI	OPERATING INSTRUCTION	1
128	60.004	DICHIARAZIONE CE		1
129	60.001	GARANZIA	WARRANTY CARD	1
130	51.062	SACCHETTO	BAG	1
131	53.411	LINGUETTA 4X4X14	KEY 4X4X14	1
132	51.016	TAPPO	CAP	1
134	51.018	ANTIVIBRANTE	SHOCK ABSORBER	6
139	02.186	PIASTRINA RIFLETTENTE	REFLECTING PLATE	2
140	02.185	SUPPORTO FOTOCELLULE	EYES HOLDER	2
141	27.134	FOTOCELLULE	ELECTRONIC EYES	2
142	D-2032	DISTANZIALE	ROD	2

SPARE PART LIST**MODEL:** KOBRA 310TS AF **ARTICLE NUMBER:** 59.363 E/S 230V-50Hz **SUPPLY (EUROPE)**
C4 E/S**REF. DRAW:** 02-03

POS. ITEM	CODICE PART NUMBER	DESCRIZIONE	DESIGNATION	QUANTITA' QUANTITY
022	23.036	INTERRUTTORE	ON/OFF SWITCH	1
036	27.133/230	SCHEDA ELETTRONICA	PC BOARD	1
049	24.001	CAVO	POWER CORD	1
050	22.003	CONDENSATORE 8mF	CAPACITOR 8Mf	2
109	24.207	POMPA	PUMP	1
122	07.090	MOTORIDUTTORE	GEAR MOTOR	2

SPARE PART LIST**MODEL:** KOBRA 310TS AF **ARTICLE NUMBER:** 59.367E/S 115V-60Hz **SUPPLY (USA / CANADA /)**
C4 E/S**REF. DRAW:** 02-03

POS. ITEM	CODICE PART NUMBER	DESCRIZIONE	DESIGNATION	QUANTITA' QUANTITY
022	23.037	INTERRUTTORE	ON/OFF SWITCH	1
036	27.133/115	SCHEDA ELETTRONICA	PC BOARD	1
049	24.006	CAVO	POWER CORD	1
050	22.005	CONDENSATORE 30mF	CAPACITOR 30mF	2
109	24.208	POMPA	PUMP	1
122	07.091	MOTORIDUTTORE	GEAR MOTOR	2

SPARE PART LIST**MODEL:** KOBRA 310TS AF **ARTICLE NUMBER:** 59.371E/S 110V-60Hz **SUPPLY (TAIWAN / BRASIL)**
C4 E/S**REF. DRAW:** 02-03

POS. ITEM	CODICE PART NUMBER	DESCRIZIONE	DESIGNATION	QUANTITA' QUANTITY
022	23.037	INTERRUTTORE	ON/OFF SWITCH	1
036	27.133/115	SCHEDA ELETTRONICA	PC BOARD	1
049	24.006	CAVO	POWER CORD	1
050	22.005	CONDENSATORE 30mF	CAPACITOR 30mF	2
109	24.208	POMPA	PUMP	1
122	07.091	MOTORIDUTTORE	GEAR MOTOR	2

SPARE PART LIST**MODEL:** KOBRA 310TS AF **ARTICLE NUMBER:** 59.375 E/S 100V-50/60Hz **SUPPLY (JAPAN)**
C4 E/S**REF. DRAW:** 02-03

POS. ITEM	CODICE PART NUMBER	DESCRIZIONE	DESIGNATION	QUANTITA' QUANTITY
022	23.037	INTERRUTTORE	ON/OFF SWITCH	1
036	27.133/115	SCHEDA ELETTRONICA	PC BOARD	1
049	24.010	CAVO	POWER CORD	1
050	22.002	CONDENSATORE 35mF	CAPACITOR 35Mf	2
109	24.208	POMPA	PUMP	1
122	07.091	MOTORIDUTTORE	GEAR MOTOR	2

SPARE PART LIST**MODEL:** KOBRA 310TS AF **ARTICLE NUMBER:** 59.379 E/S 230V-50Hz SUPPLY (ISRAEL)
C4 E/S**REF. DRAW:** 02-03

POS. ITEM	CODICE PART NUMBER	DESCRIZIONE	DESIGNATION	QUANTITA' QUANTITY
022	23.036	INTERRUTTORE	ON/OFF SWITCH	1
036	27.133/230	SCHEDA ELETTRONICA	PC BOARD	1
049	24.052	CAVO	POWER CORD	1
050	22.003	CONDENSATORE 8mF	CAPACITOR 8Mf	2
109	24.207	POMPA	PUMP	1
122	07.090	MOTORIDUTTORE	GEAR MOTOR	2

SPARE PART LIST**MODEL:** KOBRA 310TS AF **ARTICLE NUMBER:** 59.383 E/S 230V-50Hz SUPPLY (HK/BAHRAIN)
C4 E/S**REF. DRAW:** 02-03

POS. ITEM	CODICE PART NUMBER	DESCRIZIONE	DESIGNATION	QUANTITA' QUANTITY
022	23.036	INTERRUTTORE	ON/OFF SWITCH	1
036	27.133/230	SCHEDA ELETTRONICA	PC BOARD	1
049	24.055	CAVO	POWER CORD	1
050	22.003	CONDENSATORE 8mF	CAPACITOR 8Mf	2
109	24.207	POMPA	PUMP	1
122	07.090	MOTORIDUTTORE	GEAR MOTOR	2

SPARE PART LIST**MODEL:** KOBRA 310TS AF **ARTICLE NUMBER:** 59.387E/S 240V-50Hz SUPPLY (UK/MALESIA)
C4 E/S**REF. DRAW:** 02-03

POS. ITEM	CODICE PART NUMBER	DESCRIZIONE	DESIGNATION	QUANTITA' QUANTITY
022	23.036	INTERRUTTORE	ON/OFF SWITCH	1
036	27.133/230	SCHEDA ELETTRONICA/230V	PC BOARD	1
049	24.055	CAVO	POWER CORD	1
050	22.007	CONDENSATORE 4mF	CAPACITOR 4Mf	2
109	24.207	POMPA	PUMP	1
122	07.090	MOTORIDUTTORE	GEAR MOTOR	2

SPARE PART LIST**MODEL:** KOBRA 310TS AF **ARTICLE NUMBER:** 59.391E/S 240V-50Hz SUPPLY (AUSTRALIA)
C4 E/S**REF. DRAW:** 02-03

POS. ITEM	CODICE PART NUMBER	DESCRIZIONE	DESIGNATION	QUANTITA' QUANTITY
022	23.036	INTERRUTTORE	ON/OFF SWITCH	1
036	27.133/230	SCHEDA ELETTRONICA	PC BOARD	1
049	24.009	CAVO	POWER CORD	1
050	22.007	CONDENSATORE 4mF	CAPACITOR 4Mf	2
109	24.207	POMPA	PUMP	1
122	07.090	MOTORIDUTTORE	GEAR MOTOR	2

SPARE PART LIST**MODEL:** KOBRA 310TS AF **ARTICLE NUMBER:** 59.395 E/S 240V-50Hz SUPPLY (INDIA)
C4 E/S**REF. DRAW:** 02-03

POS. ITEM	CODICE PART NUMBER	DESCRIZIONE	DESIGNATION	QUANTITA' QUANTITY
022	23.036	INTERRUTTORE	ON/OFF SWITCH	1
036	27.133/230	SCHEDA ELETTRONICA	PC BOARD	1
049	24.001	CAVO	POWER CORD	1
050	22.007	CONDENSATORE 4mF	CAPACITOR 4Mf	2
109	24.207	POMPA	PUMP	1
122	07.090	MOTORIDUTTORE	GEAR MOTOR	2

SPARE PART LIST**MODEL:** KOBRA 310TS AF **ARTICLE NUMBER:** 59.399 E/S 220V-50Hz SUPPLY (BZ/ARABIA/PH)
C4 E/S**REF. DRAW:** 02-03

POS. ITEM	CODICE PART NUMBER	DESCRIZIONE	DESIGNATION	QUANTITA' QUANTITY
022	23.036	INTERRUTTORE	ON/OFF SWITCH	1
036	27.133/230	SCHEDA ELETTRONICA	PC BOARD	1
049	24.006	CAVO	POWER CORD	1
050	22.003	CONDENSATORE 8mF	CAPACITOR 8Mf	2
109	24.207	POMPA	PUMP	1
122	07.090	MOTORIDUTTORE	GEAR MOTOR	2

SPARE PART LIST

MODEL: KOBRA 310TS **ARTICLE NUMBER:** COMMON PARTS 59.360 E/S
AF HS E/S

REF. DRAW: 01-02-04-05-06-08

POS. ITEM	CODICE PART NUMBER	DESCRIZIONE	DESIGNATION	QUANTITA' QUANTITY
001	01.834	MOBILE	CABINET	1
002	51.050	GUIDA	GUIDE	2
003	01.061	TELAIO PORTASACCO	BAG FRAME	1
004	28.032	PORTASACCO	BAG HOLDER	1
006	51.056	PIASTRINA	HINGE PLATE	2
007	51.057	CERNIERA	HINGE	2
008	53.994	VITE 3,5x16	SCREW 3,5x16	4
009	51.238	CRICCHETTO	LOCK	1
010	53.305	VITE 2,5x12	SCREW 2,5x12	2
011	51.237	MANIGLIA	HANDLE	1
012	51.038	MAGNETE	MAGNET	1
013	53.993	VITE 3,9x9,5	SCREW 3,9x9,5	1
014	53.396	VITE M4x25	SCREW M4x25	2
015	51.062	SACCHETTO	BAG	1
016	32.013	RUOTE	CASTER	4
017	53.359	VITE 4x16	SCREW 4x16	24
018	02.183	COPERCHIO	TOP-COVER	1
019	02.189	PANNELLO	PANEL	1
020	02.187	SPORTELLINO	SWINGING-COVER	1
021	02.184	COPERCHIO SUPERIORE	REMOVABLE COVER	1
023	37.309	ETICHETTA ENERGY SMART	ENERGY SMART LABEL	1
024	27.008	PORTADIODI	SENSOR HOLDER	2
025	27.071	DIODO EMETTITORE	EMITTER DIODE	1
026	27.072	DIODO RICEVITORE	RECEIVER DIODE	1
027	51.037	MOLLETTA	SPRING	6
028	25.015	MICROINTERRUTTORE	MICROSWITCH	1
029	24.233	CABLAGGIO SACCO PIENO	BAG FULL HARDNESS	1
030	24.211	SENSORE MAGNETICO	MAGNETIC SENSOR	1
031	53.603	PRESSACAVO	BUSHING	1
032	53.349	VITE 4x16	SCREW 4x16	8
033	24.268	CABLAGGIO SCHEDA PULSANTIERA	PC BOARD HARDNESS	1
034	27.118	PULSANTIERA	SWITCH PANEL	1
035	53.348	VITE 2,5x6	SCREW 2,5x6	7
037	16.211/V	CONTENITORE OLIO	OIL BOTTLE HOLDER	1
038	53.306	VITE 2,9x13	SCREW 2,9x13	3
040	51.085	OLIO 1000cc	SHREDDER OIL	1
041	51.084	TAPPO	CAP	1
042	01.700	VASCHETTA	BOTTOM COVER	1
043	17.028	ALBERO	SHAFT	1
044	17.027	ALBERO	SHAFT	1
045	06.005	PETTINE	STRIPPER	346
046	05.004	LAMA	LAMA	346

SPARE PART LIST**MODEL:** KOBRA 310TS **ARTICLE NUMBER:** COMMON PARTS 59.360 E/S
AF HS E/S**REF. DRAW:** 01-02-04-05-06-08

POS. ITEM	CODICE PART NUMBER	DESCRIZIONE	DESIGNATION	QUANTITA' QUANTITY
047	36.002	ANELLO	RING	346
048	08.136	DISTANZIALE	ROD	4
051	19.014	CUSCINETTO 6002.2ZR	BEARING 6002.2ZR	4
052	53.202	SEEGER DIA 15	LOCKING RING	5
053	10.011	INGRANAGGIO	GEAR	2
054	16.121	PIASTRA	PLATE	1
055	16.220	PARATIA SACCO PIENO	BAG FULL FLAP	1
056	08.060	PERNO PARATIA	FLAP HOLDER	1
057	08.070	PARATIA	PLATE	1
058	14.237	PIASTRA SX	LEFT PLATE	1
059	14.236	PIASTRA DX	RIGHT PLATE	1
060	14.023	DISTANZIALE	ROD	12
061	53.143	RONDELLA DENTELLATA M5	TOOTHED WASHER M5	13
062	53.335	VITE M5	SCREW M5X20	9
063	11.009	CORONA Z26	CHAIN WELL	2
064	12.009	PIGNONE Z9	CHAIN WELL	2
065	53.200	SEEGER DIA 10	SEEGER DIA 10	2
066	13.031	CATENA 37 PASSI	CHAIN	1
067	53.331	VITE M4X10	SCREW M4X10	16
068	53.142	RONDELLA DENTELLATA M4	TOOTHED WASHER M5	10
069	53.431	LINGUETTA 5X5X10	KEY 5X5X10	3
070	53.208	SEEGER DIA 29	LOCKING RING	4
071	18.036	PORTACUSCINETTO	BEARING HOLDER	2
072	53.702	DADO M4	EXAGON NUT M4	5
073	53.706	DADO M8	EXAGON NUT M8	8
074	53.146	RONDELLA DENTELLATA M8	TOOTHED WASHER M8	8
075	51.560	TUBO	TUBER	MT.0.30
076	24.204	SENSORE OTTICO OLIO	OIL OPTICAL SENSOR	1
077	51.610	RACCORDO	JUNCTION	1
078	53.703	DADO M5	EXAGON NUT M5	2
079	53.345	VITE M5X25	SCREW 5X25	4
080	53.332	VITE M5X12	SCREW 5X12	2
081	13.005	CATENA 47 PASSI	CHAIN	1
082	53.204	SEEGER DIA 5	SEEGER DIA 5	2
096	25.045	TASTO INTERRUETTORE	SWITCH COVER	1
097		TUBO OLIATORE		1
098	16.260	PARATIA ANTERIORE	IMMER PLATE	1
099	53.998	POMELLO	KNOW	2
100	16.256	ALIMENTATORE	CHUTE	1
101	16.258	PARATIA POSTERIORE	BACK PLATE	1
102	27.006	GOMMINO POSTERIORE	RUBBER	9
103	08.152	ASTA	ROD	1
104	08.153	ALBERO TRASCINAMENTO	DRIVING SHAFT	1
105	51.630	GOMMINO DI TRASCINAMENTO	DRIVING RUBBER	6
106	19.039	CUSCINETTO	BEARING	2
108	08.150	ASTA	ROD	1
110	11.043	PIGNONE	CHAIN WELL	1
111	19.040	CUSCINETTO	BEARING	1
112	13.045	CATENA 30 PASSI	CHAIN	1
113	53.397	VITE M6X12	SCREW 6X12	4
114	53.301	VITE M4X10	SCREW 4X10	4
115	35.026	MOLLA	SPRING	2

SPARE PART LIST**MODEL:** KOBRA 310TS **ARTICLE NUMBER:** COMMON PARTS 59.360 E/S
AF HS E/S**REF. DRAW:** 01-02-04-05-06-08

POS. ITEM	CODICE PART NUMBER	DESCRIZIONE	DESIGNATION	QUANTITA' QUANTITY
116	16.261	ANGOLARE DI SCORRIMENTO	STELL DEFLECTOR	1
117	12.005	PIGNONE	CHAIN WELL	1
118	29.065	SCATOLA CARTONE	CARTON BOX	1
119	30.030	FONDO POLISTIROLO	STYROFOAM BOTTOM	1
120	30.031	ANGOLARE	CORNER	4
121	29.068	CARTONE	CARTON	1
123	30.032	COPERCHIO POLISTIROLO	STYROFOAM COVER	1
124	29.066	SCATOLA CARTONE	CARTON BOX	1
125	30.026	SET POLISTIROLO	STYROFOAM SET	1
126	51.090	OLIO 125CC	SHREDDER OIL	1
127	60.067	ISTRUZIONI	OPERATING INSTRUCTION	1
128	60.004	DICHIARAZIONE CEE		1
129	60.001	GARANZIA	WARRANTY CARD	1
130	51.062	SACCHETTO	BAG	1
131	53.411	LINGUETTA 4X4X14	KEY 4X4X14	1
135	02.188	COPERTURA SUPERIORE	COVER	1
136	53.999	CERNIERA	HINGE	2
137	51.003	RIVETTI	RIVET	4
138	51.239	SERRATURA	LOCK	2
139	02.186	PIASTRINA RIFLETTENTE	REFLECTING PLATE	2
140	02.185	SUPPORTO FOTOCELLULE	EYES HOLDER	2
141	27.134	FOTOCELLULE	ELECTRONIC EYES	2
142	D-2032	DISTANZIALE	ROD	2

SPARE PART LIST**MODEL:** KOBRA 310TS AF **ARTICLE NUMBER:** 59.364 E/S 230V-50Hz **SUPPLY (EUROPE)**
HS E/S**REF. DRAW:** 02-04

POS. ITEM	CODICE PART NUMBER	DESCRIZIONE	DESIGNATION	QUANTITA' QUANTITY
022	23.036	INTERRUTTORE	ON/OFF SWITCH	1
036	27.133/230	SCHEDA ELETTRONICA	PC BOARD	1
049	24.001	CAVO	POWER CORD	1
050	22.003	CONDENSATORE 8mF	CAPACITOR 8mF	2
092	24.207	POMPA	PUMP	1
097	07.090	MOTORIDUTTORE	GEAR MOTOR	2

SPARE PART LIST**MODEL:** KOBRA 310TS AF **ARTICLE NUMBER:** 59.368 E/S 115V-60Hz **SUPPLY (USA/CANADA)**
HS E/S**REF. DRAW:** 02-04

POS. ITEM	CODICE PART NUMBER	DESCRIZIONE	DESIGNATION	QUANTITA' QUANTITY
022	23.037	INTERRUTTORE	ON/OFF SWITCH	1
036	27.133/115	SCHEDA ELETTRONICA	PC BOARD	1
049	24.006	CAVO	POWER CORD	1
050	22.005	CONDENSATORE 30mF	CAPACITOR 30mF	2
092	24.208	POMPA	PUMP	1
097	07.091	MOTORIDUTTORE	GEAR MOTOR	2

SPARE PART LIST**MODEL:** KOBRA 310TS AF **ARTICLE NUMBER:** 59.372 E/S 110V-60Hz **SUPPLY (TAIWAN/BRASIL)**
HS E/S**REF. DRAW:** 02-04

POS. ITEM	CODICE PART NUMBER	DESCRIZIONE	DESIGNATION	QUANTITA' QUANTITY
022	23.037	INTERRUTTORE	ON/OFF SWITCH	1
036	27.133/115	SCHEDA ELETTRONICA	PC BOARD	1
049	24.006	CAVO	POWER CORD	1
050	22.005	CONDENSATORE 30mF	CAPACITOR 30mF	2
092	24.208	POMPA	PUMP	1
097	07.091	MOTORIDUTTORE	GEAR MOTOR	2

SPARE PART LIST**MODEL:** KOBRA 310TS AF **ARTICLE NUMBER:** 59.376 E/S 100V-50/60 Hz **SUPPLY (JAPAN)**
HS E/S**REF. DRAW:** 02-04

POS. ITEM	CODICE PART NUMBER	DESCRIZIONE	DESIGNATION	QUANTITA' QUANTITY
022	23.037	INTERRUTTORE	ON/OFF SWITCH	1
036	27.133/115	SCHEDA ELETTRONICA	PC BOARD	1
049	24.006	CAVO	POWER CORD	1
050	22.005	CONDENSATORE 30mF	CAPACITOR 30mF	2
092	24.208	POMPA	PUMP	1
097	07.091	MOTORIDUTTORE	GEAR MOTOR	2

SPARE PART LIST**MODEL:** KOBRA 310TS AF **ARTICLE NUMBER:** 59.380 E/S 230V-50Hz **SUPPLY (ISRAELE)**
HS E/S**REF. DRAW:** 02-04

POS. ITEM	CODICE PART NUMBER	DESCRIZIONE	DESIGNATION	QUANTITA' QUANTITY
022	23.036	INTERRUTTORE	ON/OFF SWITCH	1
036	27.133/230	SCHEDA ELETTRONICA	PC BOARD	1
049	24.052	CAVO	POWER CORD	1
050	22.003	CONDENSATORE 8mF	CAPACITOR 8mF	2
092	24.207	POMPA	PUMP	1
097	07.090	MOTORIDUTTORE	GEAR MOTOR	2

SPARE PART LIST**MODEL:** KOBRA 310TS AF **ARTICLE NUMBER:** 59.384 E/S 230V-50Hz **SUPPLY (HK/BAHRAIN)**
HS E/S**REF. DRAW:** 02-04

POS. ITEM	CODICE PART NUMBER	DESCRIZIONE	DESIGNATION	QUANTITA' QUANTITY
022	23.036	INTERRUTTORE	ON/OFF SWITCH	1
036	27.133/230	SCHEDA ELETTRONICA	PC BOARD	1
049	24.055	CAVO	POWER CORD	1
050	22.003	CONDENSATORE 8mF	CAPACITOR 8mF	2
092	24.207	POMPA	PUMP	1
097	07.090	MOTORIDUTTORE	GEAR MOTOR	2

SPARE PART LIST**MODEL:** KOBRA 310TS AF **ARTICLE NUMBER:** 59.388 E/S 240V-50Hz **SUPPLY (UK/MALESIA)**
HS E/S**REF. DRAW:** 02-04

POS. ITEM	CODICE PART NUMBER	DESCRIZIONE	DESIGNATION	QUANTITA' QUANTITY
022	23.036	INTERRUTTORE	ON/OFF SWITCH	1
036	27.133/230	SCHEDA ELETTRONICA	PC BOARD	1
049	24.055	CAVO	POWER CORD	1
050	22.007	CONDENSATORE 4mF	CAPACITOR 4mF	2
092	24.207	POMPA	PUMP	1
097	07.090	MOTORIDUTTORE	GEAR MOTOR	2

SPARE PART LIST**MODEL:** KOBRA 310TS AF **ARTICLE NUMBER:** 59.396 E/S 240V-50Hz **SUPPLY (INDIA)**
HS E/S**REF. DRAW:** 02-04

POS. ITEM	CODICE PART NUMBER	DESCRIZIONE	DESIGNATION	QUANTITA' QUANTITY
022	23.036	INTERRUTTORE	ON/OFF SWITCH	1
036	27.133/230	SCHEDA ELETTRONICA	PC BOARD	1
049	24.001	CAVO	POWER CORD	1
050	22.007	CONDENSATORE 4mF	CAPACITOR 4mF	2
092	24.207	POMPA	PUMP	1
097	07.090	MOTORIDUTTORE	GEAR MOTOR	2

SPARE PART LIST**MODEL:** KOBRA 310TS AF **ARTICLE NUMBER:** 59.400 E/S 220V-60Hz **SUPPLY (BZ/ARABIA/PH)**
HS E/S**REF. DRAW:** 02-04

POS. ITEM	CODICE PART NUMBER	DESCRIZIONE	DESIGNATION	QUANTITA' QUANTITY
022	23.036	INTERRUTTORE	ON/OFF SWITCH	1
036	27.133/230	SCHEDA ELETTRONICA	PC BOARD	1
049	24.006	CAVO	POWER CORD	1
050	22.003	CONDENSATORE 8mF	CAPACITOR 8Mf	2
092	24.207	POMPA	PUMP	1
097	07.090	MOTORIDUTTORE	GEAR MOTOR	2

SPARE PART LIST**MODEL:** KOBRA 310TS AF **ARTICLE NUMBER:** 59.392 E/S 240V-50Hz **SUPPLY (AUSTRALIA)**
HS E/S**REF. DRAW:** 02-04

POS. ITEM	CODICE PART NUMBER	DESCRIZIONE	DESIGNATION	QUANTITA' QUANTITY
022	23.036	INTERRUTTORE	ON/OFF SWITCH	1
036	27.133/230	SCHEDA ELETTRONICA	PC BOARD	1
049	24.009	CAVO	POWER CORD	1
050	22.007	CONDENSATORE 4Mf	CAPACITOR 4mF	2
092	24.207	POMPA	PUMP	1
097	07.090	MOTORIDUTTORE	GEAR MOTOR	2

SPARE PART LIST**MODEL:** KOBRA 310TS **ARTICLE NUMBER:** COMMON PARTS 59.361 E/S
AF HS-6 E/S**REF. DRAW:** 01-02-04-05-06-08

POS. ITEM	CODICE PART NUMBER	DESCRIZIONE	DESIGNATION	QUANTITA' QUANTITY
001	01.834	MOBILE	CABINET	1
002	51.050	GUIDA	GUIDE	2
003	01.061	TELAIO PORTASACCO	BAG FRAME	1
004	28.032	PORTASACCO	BAG HOLDER	1
006	51.056	PIASTRINA	HINGE PLATE	2
007	51.057	CERNIERA	HINGE	2
008	53.994	VITE 3,5x16	SCREW 3,5x16	4
009	51.238	CRICCHETTO	LOCK	1
010	53.305	VITE 2,5x12	SCREW 2,5x12	2
011	51.237	MANIGLIA	HANDLE	1
012	51.038	MAGNETE	MAGNET	1
013	53.993	VITE 3,9x9,5	SCREW 3,9x9,5	1
014	53.396	VITE M4x25	SCREW M4x25	2
015	51.062	SACCHETTO	BAG	1
016	32.013	RUOTE	CASTER	4
017	53.359	VITE 4x16	SCREW 4x16	24
018	02.183	COPERCHIO	TOP-COVER	1
019	02.189	PANNELLO	PANEL	1
020	02.187	SPORTELLINO	SWINGING-COVER	1
021	02.184	COPERCHIO SUPERIORE	REMOVABLE COVER	1
023	37.309	ETICHETTA ENERGY SMART	ENERGY SMART LABEL	1
024	27.008	PORTADIODI	SENSOR HOLDER	2
025	27.071	DIODO EMETTITORE	EMITTER DIODE	1
026	27.072	DIODO RICEVITORE	RECEIVER DIODE	1
027	51.037	MOLLETTA	SPRING	6
028	25.015	MICROINTERRUPTORE	MICROSWITCH	1
029	24.233	CABLAGGIO SACCO PIENO	BAG FULL HARDNESS	1
030	24.211	SENSORE MAGNETICO	MAGNETIC SENSOR	1
031	53.603	PRESSACAVO	BUSHING	1
032	53.349	VITE 4x16	SCREW 4x16	8
033	24.268	CABLAGGIO SCHEDA PULSANTIERA	PC BOARD HARDNESS	1
034	27.118	PULSANTIERA	SWITCH PANEL	1
035	53.348	VITE 2,5x6	SCREW 2,5x6	7
037	16.211/V	CONTENITORE OLIO	OIL BOTTLE HOLDER	1
038	53.306	VITE 2,9x13	SCREW 2,9x13	3
040	51.085	OLIO 1000cc	SHREDDER OIL	1
041	51.084	TAPPO	CAP	1
042	01.700	VASCHETTA	BOTTOM COVER	1
043	17.028	ALBERO	SHAFT	1
044	17.027	ALBERO	SHAFT	1
045	06.005	PETTINE	STRIPPER	30
046	05.006	LAMA	LAMA	346

SPARE PART LIST**MODEL:** KOBRA 310TS **ARTICLE NUMBER:** COMMON PARTS 59.361 E/S
AF HS-6 E/S**REF. DRAW:** 01-02-04-05-06-08

POS. ITEM	CODICE PART NUMBER	DESCRIZIONE	DESIGNATION	QUANTITA' QUANTITY
047	36.002	ANELLO	RING	346
048	08.136	DISTANZIALE	ROD	4
051	19.014	CUSCINETTO 6002.2ZR	BEARING 6002.2ZR	4
052	53.202	SEEGER DIA 15	LOCKING RING	5
053	10.011	INGRANAGGIO	GEAR	2
054	16.121	PIASTRA	PLATE	1
055	16.220	PARATIA SACCO PIENO	BAG FULL FLAP	1
056	08.060	PERNO PARATIA	FLAP HOLDER	1
057	08.070	PARATIA	PLATE	1
058	14.237	PIASTRA SX	LEFT PLATE	1
059	14.236	PIASTRA DX	RIGHT PLATE	1
060	14.023	DISTANZIALE	ROD	12
061	53.143	RONDELLA DENTELLATA M5	TOOTHED WASHER M5	13
062	53.335	VITE M5	SCREW M5X20	9
063	11.009	CORONA Z26	CHAIN WELL	2
064	12.009	PIGNONE Z9	CHAIN WELL	2
065	53.200	SEEGER DIA 10	SEEGER DIA 10	2
066	13.031	CATENA 37 PASSI	CHAIN	1
067	53.331	VITE M4X10	SCREW M4X10	16
068	53.142	RONDELLA DENTELLATA M4	TOOTHED WASHER M5	10
069	53.431	LINGUETTA 5X5X10	KEY 5X5X10	3
070	53.208	SEEGER DIA 29	LOCKING RING	4
071	18.036	PORTACUSCINETTO	BEARING HOLDER	2
072	53.702	DADO M4	EXAGON NUT M4	5
073	53.706	DADO M8	EXAGON NUT M8	8
074	53.146	RONDELLA DENTELLATA M8	TOOTHED WASHER M8	8
075	51.560	TUBO	TUBER	MT.0.30
076	24.204	SENSORE OTTICO OLIO	OIL OPTICAL SENSOR	1
077	51.610	RACCORDO	JUNCTION	1
078	53.703	DADO M5	EXAGON NUT M5	2
079	53.345	VITE M5X25	SCREW 5X25	4
080	53.332	VITE M5X12	SCREW 5X12	2
081	13.005	CATENA 47 PASSI	CHAIN	1
082	53.204	SEEGER DIA 5	SEEGER DIA 5	2
096	25.045	TASTO INTERRUETTORE	SWITCH COVER	1
097		TUBO OLIATORE		1
098	16.260	PARATIA ANTERIORE	IMMER PLATE	1
099	53.998	POMELLO	KNOW	2
100	16.256	ALIMENTATORE	CHUTE	1
101	16.258	PARATIA POSTERIORE	BACK PLATE	1
102	27.006	GOMMINO POSTERIORE	RUBBER	9
103	08.152	ASTA	ROD	1
104	08.153	ALBERO TRASCINAMENTO	DRIVING SHAFT	1
105	51.630	GOMMINO DI TRASCINAMENTO	DRIVING RUBBER	6
106	19.039	CUSCINETTO	BEARING	2
108	08.150	ASTA	ROD	1
110	11.043	PIGNONE	CHAIN WELL	1
111	19.040	CUSCINETTO	BEARING	1
112	13.045	CATENA 30 PASSI	CHAIN	1
113	53.397	VITE M6X12	SCREW 6X12	4
114	53.301	VITE M4X10	SCREW 4X10	4
115	35.026	MOLLA	SPRING	2

SPARE PART LIST**MODEL:** KOBRA 310TS **ARTICLE NUMBER:** COMMON PARTS 59.361 E/S
AF HS-6 E/S**REF. DRAW:** 01-02-04-05-06-08

POS. ITEM	CODICE PART NUMBER	DESCRIZIONE	DESIGNATION	QUANTITA' QUANTITY
116	16.261	ANGOLARE DI SCORRIMENTO		1
117	12.005	PIGNONE	CHAIN WELL	1
118	29.065	SCATOLA CARTONE	CARTON BOX	1
119	30.030	FONDO POLISTIROLO	STYROFOAM BOTTOM	1
120	30.031	ANGOLARE	CORNER	4
121	29.068	CARTONE	CARTON	1
123	30.032	COPERCHIO POLISTIROLO	STYROFOAM COVER	1
124	29.066	SCATOLA CARTONE	CARTON BOX	1
125	30.026	SET POLISTIROLO	STYROFOAM SET	1
126	51.090	OLIO 125CC	SHREDDER OIL	1
127	60.067	ISTRUZIONI	OPERATING INSTRUCTION	1
128	60.004	DICHIARAZIONE CEE		1
129	60.001	GARANZIA	WARRANTY CARD	1
130	51.062	SACCHETTO	BAG	1
131	53.411	LINGUETTA 4X4X14	KEY 4X4X14	1
132	06.006	PETTINE	STRIPPER	316
135	02.188	COPERTURA SUPERIORE	COVER	1
136	53.999	CERNIERA	HINGE	2
137	51.003	RIVETTI	RIVET	4
138	51.239	SERRATURA	LOCK	1
139	02.186	PIASTRINA RIFLETTENTE	REFLECTING PLATE	2
140	02.185	SUPPORTO FOTOCELLULE	EYES HOLDER	2
141	27.134	FOTOCELLULE	ELECTRONIC EYES	2
142	D-2032	DISTANZIALE	ROD	2

SPARE PART LIST**MODEL:** KOBRA 310TS AF **ARTICLE NUMBER:** 59.365 E/S 230V-50Hz **SUPPLY (EUROPE)**
HS-6 E/S**REF. DRAW:** 02-04

POS. ITEM	CODICE PART NUMBER	DESCRIZIONE	DESIGNATION	QUANTITA' QUANTITY
022	23.037	INTERRUTTORE	ON/OFF SWITCH	1
036	27.133/230	SCHEDA ELETTRONICA	PC BOARD	1
049	24.001	CAVO	POWER CORD	1
050	22.003	CONDENSATORE 8mF	CAPACITOR 8mF	2
092	24.207	POMPA	PUMP	1
097	07.090	MOTORIDUTTORE	GEAR MOTOR	2

SPARE PART LIST**MODEL:** KOBRA 310TS AF **ARTICLE NUMBER:** 59.369 E/S 115V-60Hz **SUPPLY (USA/CANADA)**
HS-6 E/S**REF. DRAW:** 02-04

POS. ITEM	CODICE PART NUMBER	DESCRIZIONE	DESIGNATION	QUANTITA' QUANTITY
022	23.036	INTERRUTTORE	ON/OFF SWITCH	1
036	27.133/115	SCHEDA ELETTRONICA	PC BOARD	1
049	24.006	CAVO	POWER CORD	1
050	22.005	CONDENSATORE 30mF	CAPACITOR 30mF	2
092	24.208	POMPA	PUMP	1
097	07.091	MOTORIDUTTORE	GEAR MOTOR	2

SPARE PART LIST**MODEL:** KOBRA 310TS AF **ARTICLE NUMBER:** 59.373 E/S 110V-60Hz **SUPPLY (TAIWAN/BRASIL)**
HS-6 E/S**REF. DRAW:** 02-04

POS. ITEM	CODICE PART NUMBER	DESCRIZIONE	DESIGNATION	QUANTITA' QUANTITY
022	23.036	INTERRUTTORE	ON/OFF SWITCH	1
036	27.133/115	SCHEDA ELETTRONICA	PC BOARD	1
049	24.006	CAVO	POWER CORD	1
050	22.005	CONDENSATORE 30mF	CAPACITOR 30mF	2
092	24.208	POMPA	PUMP	1
097	07.091	MOTORIDUTTORE	GEAR MOTOR	2

SPARE PART LIST**MODEL:** KOBRA 310TS AF **ARTICLE NUMBER:** 59.377 E/S 100V-50/60 Hz **SUPPLY (JAPAN)**
HS-6 E/S**REF. DRAW:** 02-04

POS. ITEM	CODICE PART NUMBER	DESCRIZIONE	DESIGNATION	QUANTITA' QUANTITY
022	23.036	INTERRUTTORE	ON/OFF SWITCH	1
036	27.133/115	SCHEDA ELETTRONICA	PC BOARD	1
049	24.006	CAVO	POWER CORD	1
050	22.005	CONDENSATORE 30mF	CAPACITOR 30mF	2
092	24.208	POMPA	PUMP	1
097	07.091	MOTORIDUTTORE	GEAR MOTOR	2

SPARE PART LIST**MODEL:** KOBRA 310TS AF **ARTICLE NUMBER:** 59.381 E/S 230V-50Hz **SUPPLY (ISRAELE)**
HS-6 E/S**REF. DRAW:** 02-04

POS. ITEM	CODICE PART NUMBER	DESCRIZIONE	DESIGNATION	QUANTITA' QUANTITY
022	23.037	INTERRUTTORE	ON/OFF SWITCH	1
036	27.133/230	SCHEDA ELETTRONICA	PC BOARD	1
049	24.052	CAVO	POWER CORD	1
050	22.003	CONDENSATORE 8mF	CAPACITOR 8mF	2
092	24.207	POMPA	PUMP	1
097	07.090	MOTORIDUTTORE	GEAR MOTOR	2

SPARE PART LIST**MODEL:** KOBRA 310TS AF **ARTICLE NUMBER:** 59.385 E/S 230V-50Hz **SUPPLY (HK/BAHRAIN)**
HS-6 E/S**REF. DRAW:** 02-04

POS. ITEM	CODICE PART NUMBER	DESCRIZIONE	DESIGNATION	QUANTITA' QUANTITY
022	23.037	INTERRUTTORE	ON/OFF SWITCH	1
036	27.133/230	SCHEDA ELETTRONICA	PC BOARD	1
049	24.055	CAVO	POWER CORD	1
050	22.003	CONDENSATORE 8mF	CAPACITOR 8mF	2
092	24.207	POMPA	PUMP	1
097	07.090	MOTORIDUTTORE	GEAR MOTOR	2

SPARE PART LIST**MODEL:** KOBRA 310TS AF **ARTICLE NUMBER:** 59.389E/S 240V-50Hz **SUPPLY (UK/MALESIA)**
HS-6 E/S**REF. DRAW:** 02-04

POS. ITEM	CODICE PART NUMBER	DESCRIZIONE	DESIGNATION	QUANTITA' QUANTITY
022	23.037	INTERRUTTORE	ON/OFF SWITCH	1
036	27.133/230	SCHEDA ELETTRONICA	PC BOARD	1
049	24.055	CAVO	POWER CORD	1
050	22.007	CONDENSATORE 4mF	CAPACITOR 4mF	2
092	24.207	POMPA	PUMP	1
097	07.090	MOTORIDUTTORE	GEAR MOTOR	2

SPARE PART LIST**MODEL:** KOBRA 310TS AF **ARTICLE NUMBER:** 59.397 E/S 240V-50Hz **SUPPLY (INDIA)**
HS-6 E/S**REF. DRAW:** 02-04

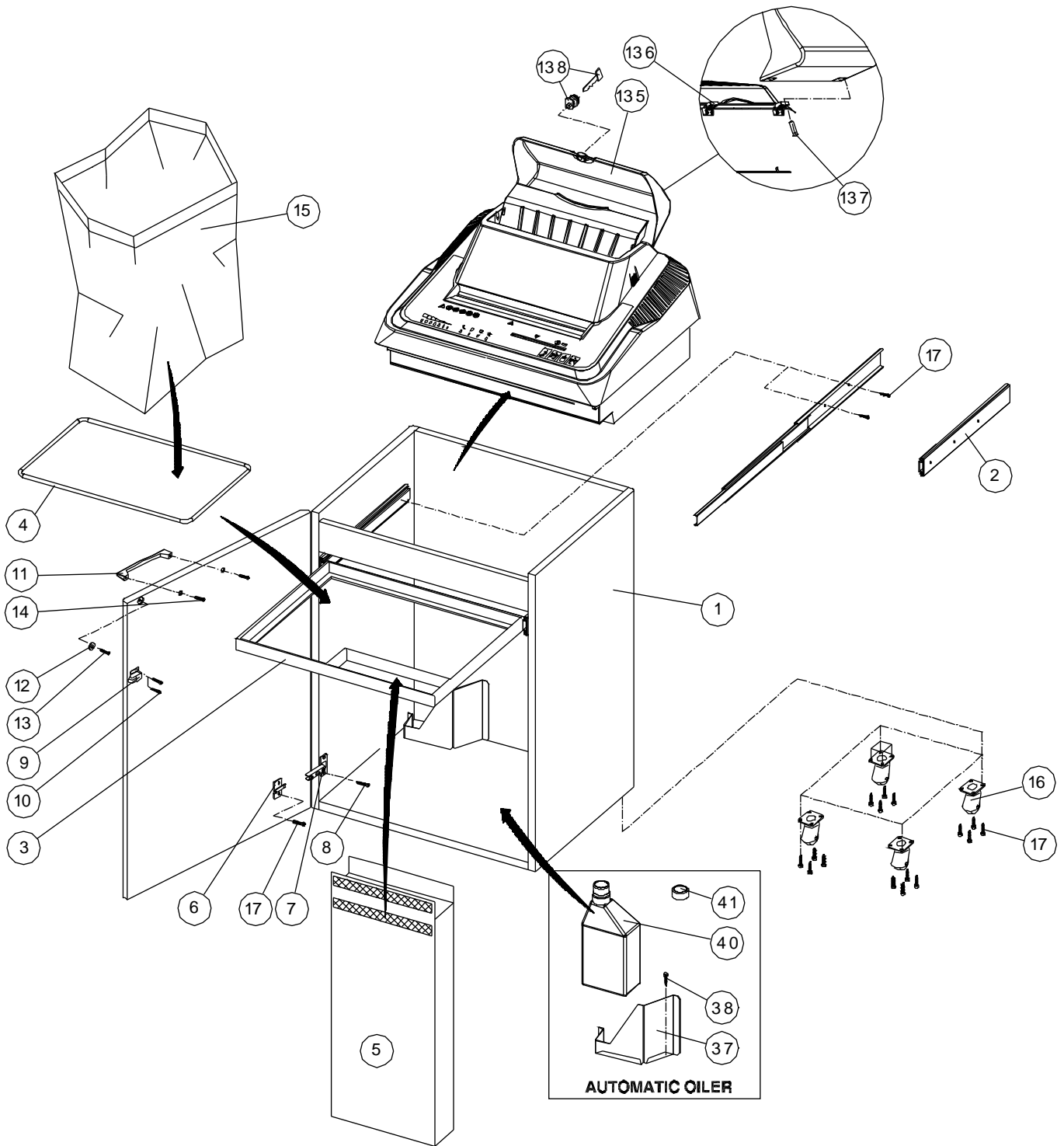
POS. ITEM	CODICE PART NUMBER	DESCRIZIONE	DESIGNATION	QUANTITA' QUANTITY
022	23.037	INTERRUTTORE	ON/OFF SWITCH	1
036	27.133/230	SCHEDA ELETTRONICA	PC BOARD	1
049	24.001	CAVO	POWER CORD	1
050	22.007	CONDENSATORE 4mF	CAPACITOR 4mF	2
092	24.207	POMPA	PUMP	1
097	07.090	MOTORIDUTTORE	GEAR MOTOR	2

SPARE PART LIST**MODEL:** KOBRA 310TS AF **ARTICLE NUMBER:** 59.401 E/S 220V-60Hz SUPPLY (BZ/ARABIA/PH)
HS-6 E/S**REF. DRAW:** 02-04

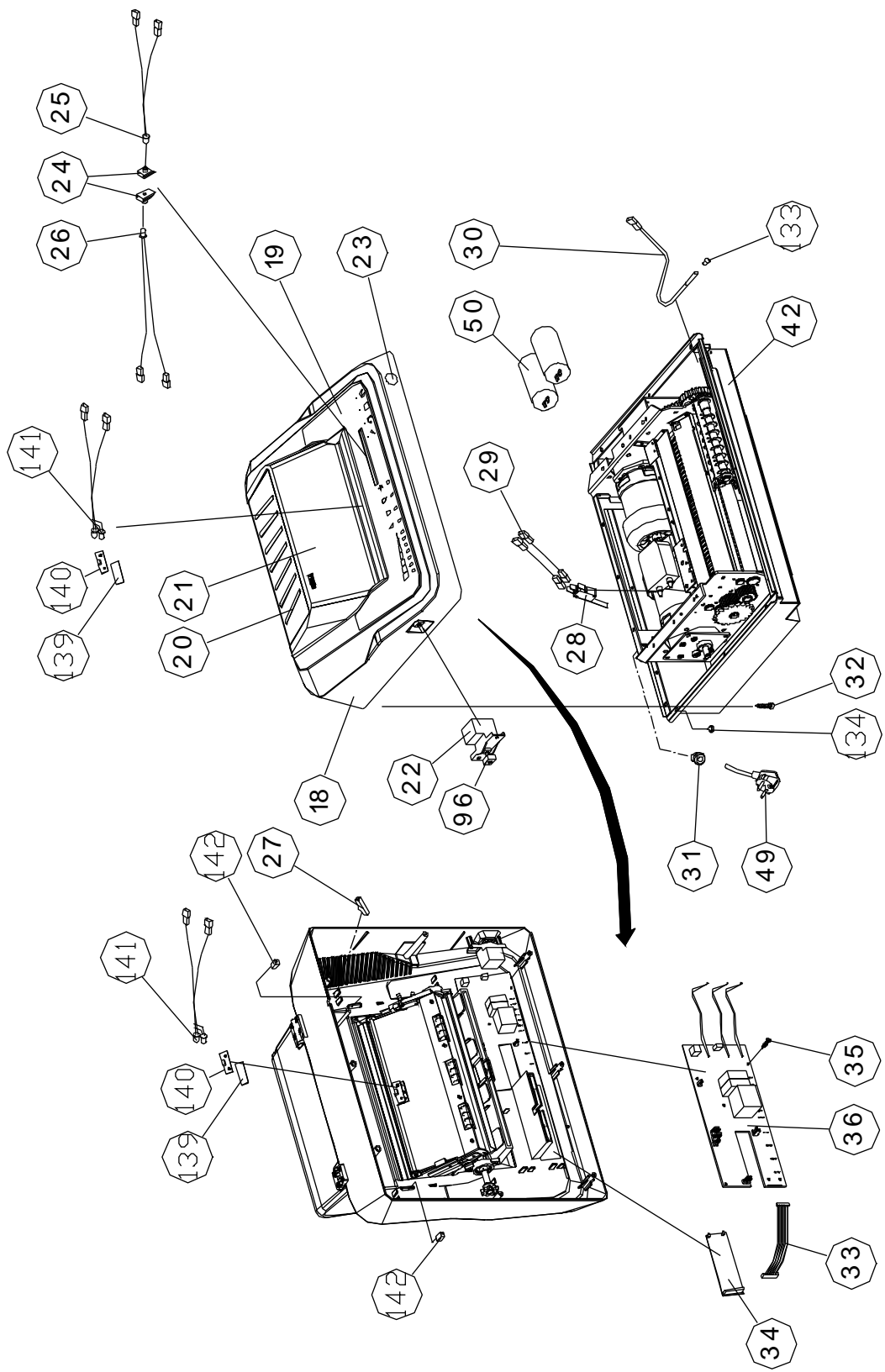
POS. ITEM	CODICE PART NUMBER	DESCRIZIONE	DESIGNATION	QUANTITA' QUANTITY
022	23.037	INTERRUTTORE	ON/OFF SWITCH	1
036	27.133/230	SCHEDA ELETTRONICA	PC BOARD	1
049	24.006	CAVO	POWER CORD	1
050	22.003	CONDENSATORE 8mF	CAPACITOR 8Mf	2
092	24.207	POMPA	PUMP	1
097	07.090	MOTORIDUTTORE	GEAR MOTOR	2

SPARE PART LIST**MODEL:** KOBRA 310TS AF **ARTICLE NUMBER:** 59.393 E/S 240V-50Hz SUPPLY (AUSTRALIA)
HS-6 E/S**REF. DRAW:** 02-04

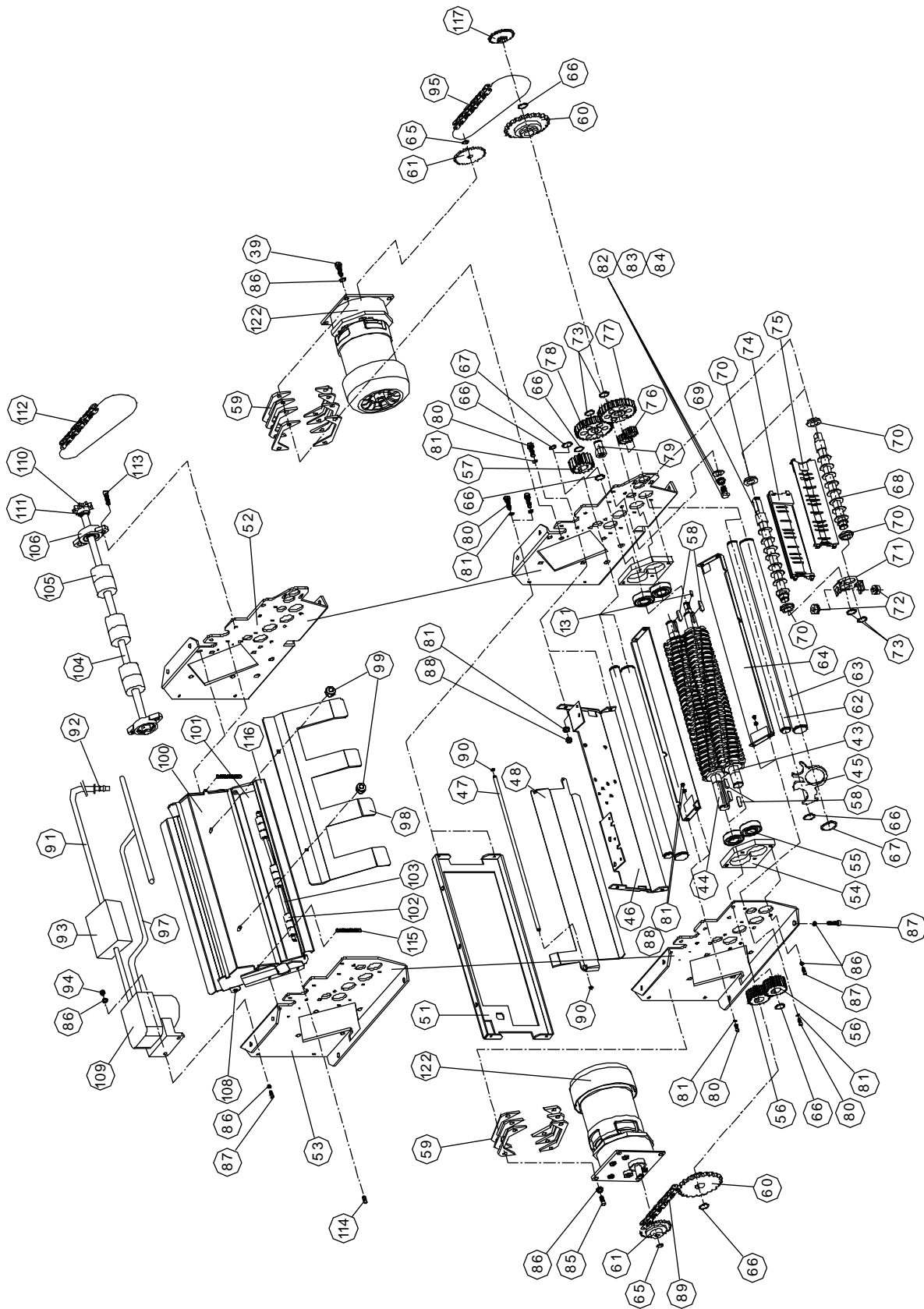
POS. ITEM	CODICE PART NUMBER	DESCRIZIONE	DESIGNATION	QUANTITA' QUANTITY
022	23.037	INTERRUTTORE	ON/OFF SWITCH	1
036	27.133/230	SCHEDA ELETTRONICA	PC BOARD	1
049	24.009	CAVO	POWER CORD	1
050	22.007	CONDENSATORE 4Mf	CAPACITOR 4mF	2
092	24.207	POMPA	PUMP	1
097	07.090	MOTORIDUTTORE	GEAR MOTOR	2



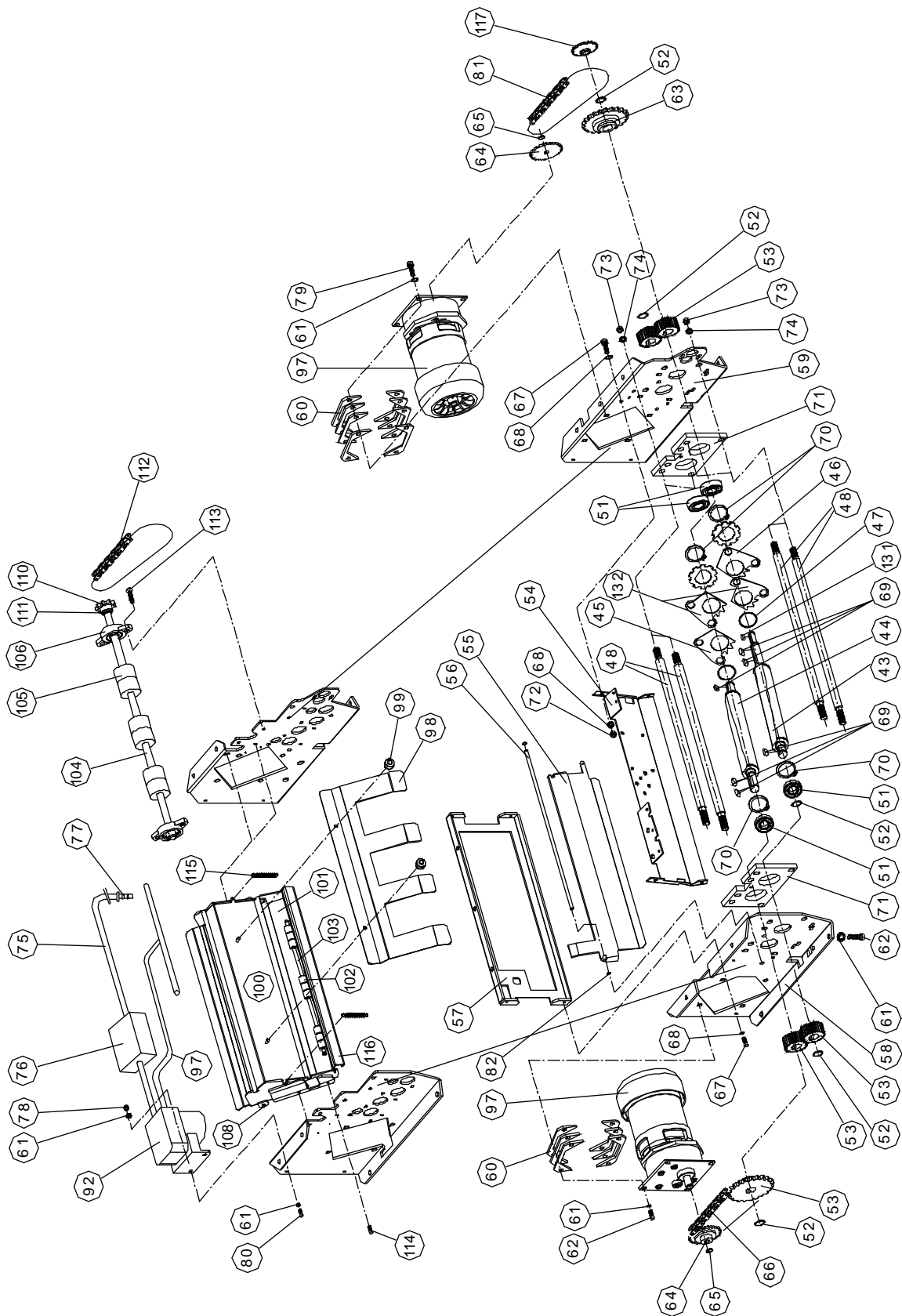
DISEGNO 1 /DRAWING 1



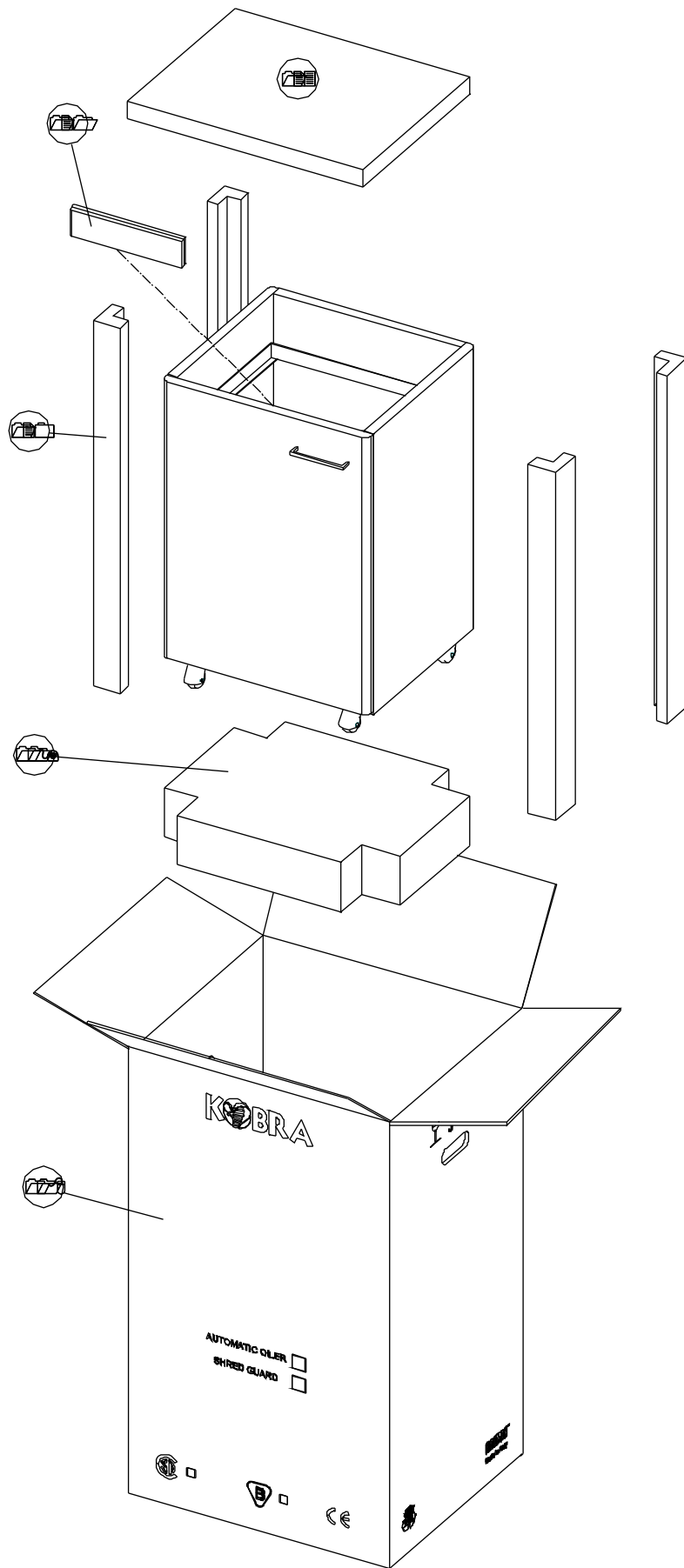
DISEGNO 2 /DRAWING 2



DISEGNO 3 /DRAWING 3

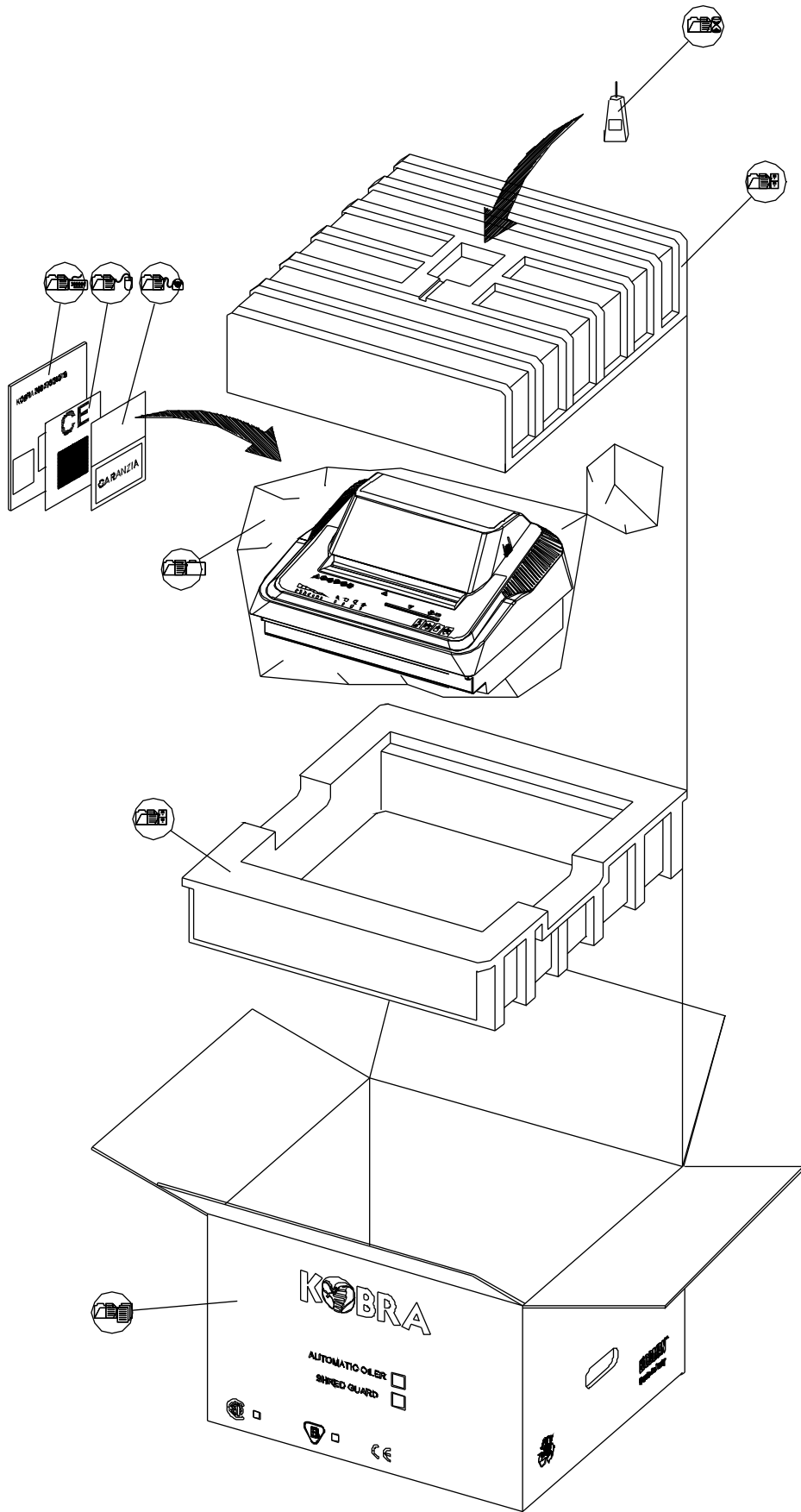


DISEGNO 4 /DRAWING 4

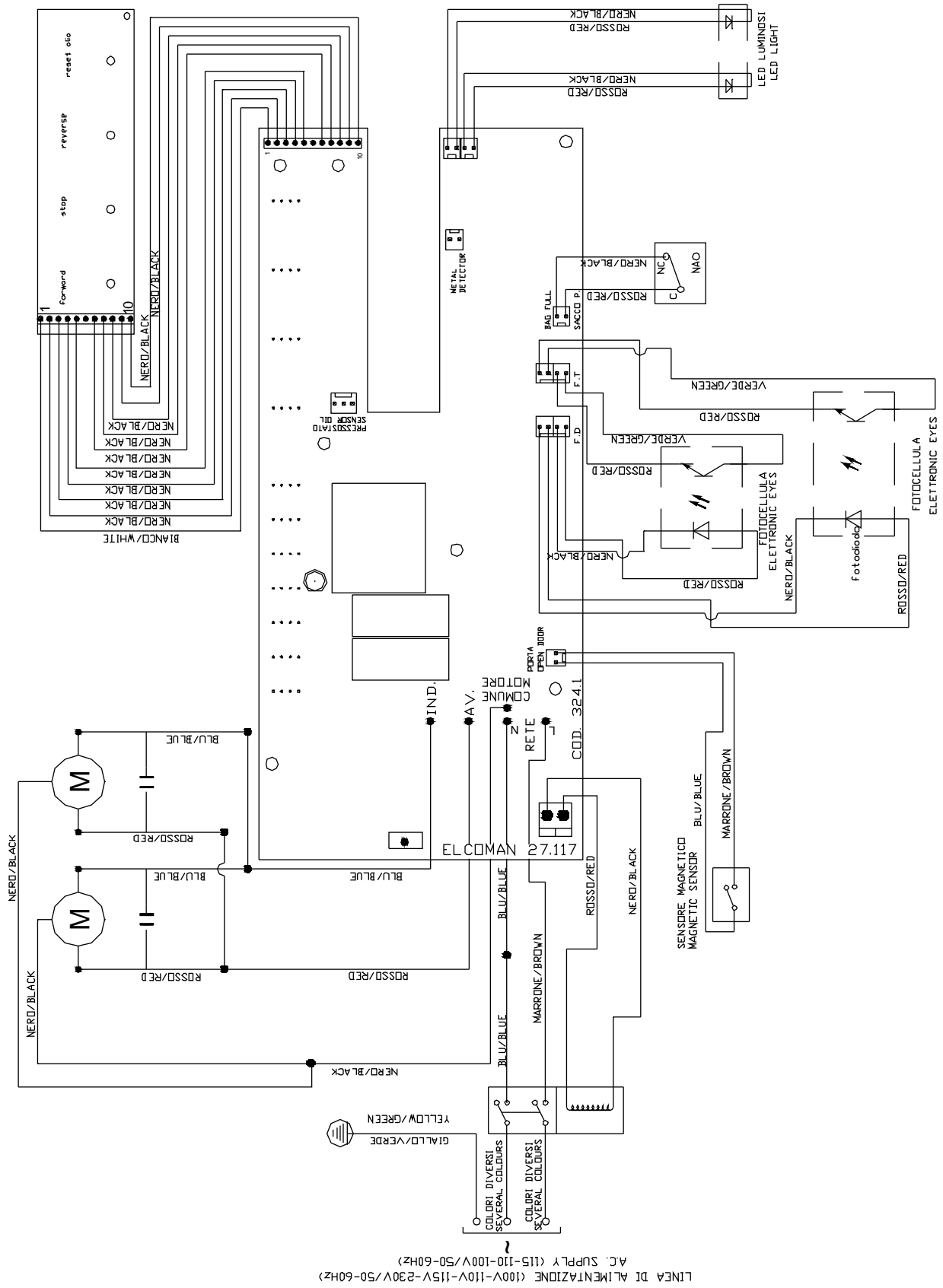


DISEGNO 5 /DRAWING 5

DI-157/00/10.11.11

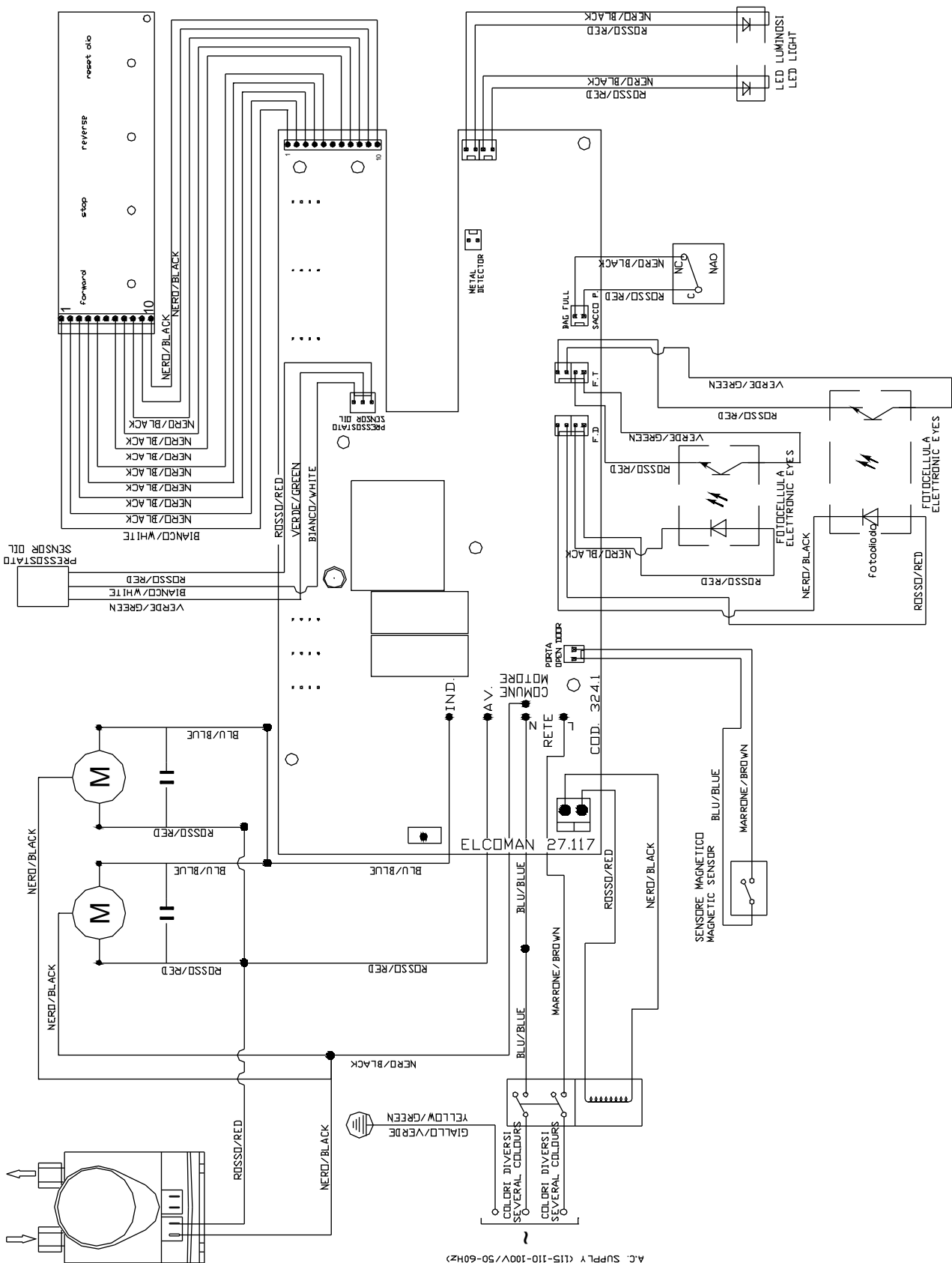


DISEGNO 6 /DRAWING 6



DISEGNO 7 /DRAWING 7

K310TS AF C2 C4



LINEA DI ALIMENTAZIONE (100V-110V-115V-120V/50-60Hz)
 A.C. SUPPLY (115-110-100V/50-60Hz)

DISEGNO 8 / DRAWING 8

K310TS AF C2 C4 HS HS-6 AUTOMATIC OILER