



Distruggidocumenti

Paper Shredders

ProSource Packaging, Inc.
14911 Stuebner Airline Suite A
Houston, TX 77069
800-203-0233
www.Machine-Solution.com

<i>KOBRA 260 S2</i>	<i>Cod.99.500</i>
<i>KOBRA 260 S4</i>	<i>Cod.99.510</i>
<i>KOBRA 260 C2</i>	<i>Cod.99.520</i>
<i>KOBRA 260 C4</i>	<i>Cod.99.530</i>
<i>KOBRA 260 HS</i>	<i>Cod.99.540</i>

SPARE PART LIST**MODEL:** KOBRA 260 S2 **ARTICLE NUMBER:** 57.015 COMMON PARTS**REF. DRAW:** 260-A / 260S24-A / 260S24-B / IM-260-T / IM-260-M / IM-260-C / AL-24-C

POS. ITEM	CODICE PART NUMBER	DESCRIZIONE	DESIGNATION	QUANTITA' QUANTITY
002	51.038	MAGNETE	MAGNET	N. 1
003	51.035	CLIP	CLIP	N. 1
004	51.034	CALAMITA	DOOR MAGNET	N. 1
005	32.003	RUOTA	CASTER	N. 4
006	02.021	COPERCHIO	PLASTIC COVER	N. 1
007	02.022	BASE	BOTTOM COVER	N. 1
008	02.027	RETE	METAL VENT	N. 1
009	XXXX	PETTINE (VEDI REVISIONE A)	STRIPPER (SEE REVISION A)	N. 1
010	XXXX	PETTINE (VEDI REVISIONE A)	STRIPPER (SEE REVISION A)	N. 1
012	08.023	PARATIA	ROD PLATE	N. 1
013	08.021	DISTANZIALE	ROD	N. 2
014	08.025	PERNO PARATIA	FLAP HOLDER	N. 1
015	XXXX	INGRANAGGIO (VEDI REVISIONE A)	GEAR (SEE REVISION A)	N. 2
016	XXXX	CORONA Z=13 (VEDI REVISIONE A)	CHAIN WHEEL Z=13 (SEE REVISION A)	N. 1
017	XXXX	PIGNONE Z=9 (VEDI REVISIONE A)	CHAIN WHEEL Z=9 (VEDI REVISIONE A)	N. 1
018	XXXX	CATENA 43 PASSI (VEDI REVISIONE A)	CHAIN 43 (SEE REVISION A)	N. 1
019	14.018	PIASTRA DX.	RIGHT PLATE	N. 1
020	14.019	PIASTRA SX.	LEFT PLATE	N. 1
021	16.008	PARATIA SACCO	BAG FULL FLAP	N. 1
022	16.009	PARATIA	ROD PLATE	N. 1
023	XXXX	COLTELLO (VEDI REVISIONE A)	KNIFE (SEE REVISION A)	N. 1
024	XXXX	COLTELLO (VEDI REVISIONE A)	KNIFE (SEE REVISION A)	N. 1
025	XXXX	PORTACUSCIN. (VEDI REVISIONE A)	BEARING HOLDER (SEE REVISION A)	N. 2
026	XXXX	CUSCINETTO (VEDI REVISIONE A)	BEARING 6002 (SEE REVISION A)	N. 4
028	23.011	INTERRUTTORE	ON/OFF SWITCH	N. 1
029	23.012	PULSANTIERA	SWITCH PANEL	N. 1
031	25.005	MICROINTERR.	MICROSWITCH	N. 1
032	25.006	SENSORE MAGNETICO	MAGNETIC SENSOR	N. 1
033	26.003	SPIA STAND BY	STAND BY SIGNAL	N. 1
034	26.004	SPIA S/PORTA	DOOR BAG SIGN	N. 1
035	27.008	PORTADIODI	SENSOR HOLDER	N. 2
036	27.009	DIODO EMETTITORE	EMITTER DIODE	N. 1
037	27.010	SUPP. SCHEDA	PCB HOLDER	N. 4
038	27.014	DIODO RICEV.	RECEIVER DIODE	N. 1
040	28.001	PORTASACCO	BAG HOLDER	N. 1
041	35.002	MOLLA	SPRING	N. 1
042	53.182	RONDELLA	WASHER M4	N.10
043	37.017	TARGA PULSANTE	SWITCH LABEL	N. 1
044	37.019	TARGA MODELLO	MACHINE LABEL	N. 1
045	51.016	TAPPO	CAP	N. 1
046	51.018	TAPPO	CAP	N. 8
047	51.037	MOLLA	SPRING	N. 4

SPARE PART LIST**MODEL:** KOBRA 260 S2 **ARTICLE NUMBER:** 57.015 COMMON PARTS**REF. DRAW:** 260-A / 260S24-A / 260S24-B / IM-260-T / IM-260-M / IM-260-C / AL-24-C

POS. ITEM	CODICE PART NUMBER	DESCRIZIONE	DESIGNATION	QUANTITA' QUANTITY
048	53.104	ROND.STARLOCK	STARLOCK 4 mm	N. 7
049	53.200	SEEGER 10 mm	LOCKING RING	N. 1
050	XXXX	SEEGER 12 mm (VEDI REVISIONE A)	LOCKING RING (SEE REVISION A)	N. 4
051	53.204	SEEGER 5 mm	LOCKING RING	N. 2
052	53.320	VITE	SCREW 4,2x25	N. 6
053	53.511	SPINA ELASTICA	PIN 6x14	N.2
054	53.504	SPINA ELASTICA	PIN 6x8	N.2
055	53.512	SPINA ELASTICA	PIN 3,5x2,4	N.2
056	53.506	SPINA ELASTICA	PIN 3,5x18	N.2
057	53.604	DISTANZIALE	ROD	N. 4
058	32.006	PERNO	PIN	N. 4
059	53.306	VITE	SCREW 2,9x13	N. 2
060	53.331	VITE	SCREW M4x10	N.12
061	53.332	VITE	SCREW M5x12	N. 4
062	53.333	VITE	SCREW M6x16	N.12
063	53.383	VITE	SCREW M3x25	N. 2
064	53.411	CHIAVETTA	KEY 4x4x14	N. 1
065	53.413	CHIAVETTA	KEY 5x5x16	N. 2
066	53.603	PASSACAVO	BUSHING	N 1
067	53.141	ROND.DENTATA	TOOTHED WASHER M3	N. 2
068	53.142	ROND.DENTATA	TOOTHED WASHER M4	N.18
069	53.143	ROND.DENTATA	TOOTHED WASHER M5	N. 4
070	53.144	ROND.DENTATA	TOOTHED WASHER M6	N.12
071	53.146	ROND.DENTATA	TOOTHED WASHER M8	N. 4
072	53.183	RONDELLA	WASHER M5	N. 4
073	53.702	DADO	EXAGON NUT M4	N. 8
074	53.706	DADO	EXAGON NUT M8	N. 4
075	53.315	VITE	SCREW 4MAX12	N. 2
076	53.361	VITE	SCREW M4x10	N. 2
077	34.004	GUARNIZIONE	RUBBER STRIP	N. 2
078	99.207	SACCHI	BAGS	N. 1
081	53.382	VITE	SCREW M4x10	N. 6
082	53.704	DADO	EXAGON NUT M6	N. 4
201	29.017	SCATOLA	CARTON BOX	N. 1
202	29.011	ANGOLARE	CORNER	N. 8
203	29.019	RINF.CARTONE	CARTON HOLDER	N. 1
204	29.020	PANNELLO CART.	CARTON PANEL	N. 2
205	51.060	SACCO	BAG	N. 1
206	30.015	POLISTIROLO	STYROFOAM	N. 1
207	51.080	NASTRO ADESIVO	ADHESIVE TAPE	MT 0
208		SACCO	BAG	N. 4
209	29.018	SCATOLA	CARTON BOX	N. 1
210	51.055	ANGOLARE	CORNER	N. 8
211	51.070	REGGIA	STRIP	MT 5
212	60.004	MARCHIO "CE"		N. 1
213	60.001	GARANZIA	WARRANTY CARD 220V	N. 1
213	60.000	GARANZIA	WARRANTY CARD 115V	N. 1
214	60.002	ISTRUZIONI	OPERATING INSTR.	N. 1
215	30.013	ANGOLARE	CORNER	N. 4
216	30.014	RINF.LATERALE	SIDE HOLDER	N. 2
217	30.012	POLISTIROLO	STYROFOAM SET	N. 2
218	51.061	SACCO	BAG	N. 1

SPARE PART LIST

MODEL: KOBRA 260 S2 **ARTICLE NUMBER:** 57.237 230V-50Hz.SUPPLY (EUROPE)
REF. DRAW: 260 S2-4-B

POS. CODICE	DESCRIZIONE	DESIGNATION	QUANTITA'
ITEM PART NUMBER			QUANTITY
011 07.040	MOTORIDUTTORE	GEAR MOTOR	N. 1
027 22.003	CONDENSATORE 8 mF	CAPACITOR 8 mF	N. 2
030 24.001	CAVO 230V	POWER CORD 230V	N. 1
039 27.023	SCHEDA ELETTRONICA 230V	PC BOARD 230 V	N. 1
001 01.051	MOBILE	CABINET	N.1
001 01.054	MOBILE GRANDE	LARGE CABINET	N.1

SPARE PART LIST

MODEL: KOBRA 260 S2 **ARTICLE NUMBER:** 57.337 115V-60Hz SUPPLY
 (USA/CANADA/ARABIA)
REF. DRAW: 260 S2-B

POS. CODICE	DESCRIZIONE	DESIGNATION	QUANTITA'
ITEM PART NUMBER			QUANTITY
011 07.041	MOTORIDUTTORE	GEAR MOTOR	N. 1
027 22.005	CONDENSATORE 30 mF	CAPACITOR 30 mF	N. 2
030 24.006	CAVO 115V	POWER CORD 115V	N. 1
039 27.024	SCHEDA ELETTRONICA 115V	PC BOARD 115 V	N. 1
001 01.051	MOBILE	CABINET	N.1
001 01.054	MOBILE GRANDE	LARGE CABINET	N.1

SPARE PART LIST

MODEL: KOBRA 260 S2 **ARTICLE NUMBER:** 57.737 110V-60 Hz. SUPPLY
 (TAIWAN / BRASILE)
REF. DRAW: 260 S2-B

POS. CODICE	DESCRIZIONE	DESIGNATION	QUANTITA'
ITEM PART NUMBER			QUANTITY
011 07.041	MOTORIDUTTORE	GEAR MOTOR	N. 1
027 22.002	CONDENSATORE 35 mF	CAPACITOR 35 mF	N. 2
030 24.006	CAVO 115V	POWER CORD 115V	N. 1
039 27.024	SCHEDA ELETTRONICA 115V	PC BOARD 115 V	N. 1
001 01.051	MOBILE	CABINET	N.1
001 01.054	MOBILE GRANDE	LARGE CABINET	N.1

SPARE PART LIST

MODEL: KOBRA 260 S2 **ARTICLE NUMBER:** 57.437 100V-50/60Hz. SUPPLY (JAPAN)
REF. DRAW: 260 S2-B

POS. CODICE ITEM PART NUMBER	DESCRIZIONE	DESIGNATION	QUANTITA' QUANTITY
011 07.041	MOTORIDUTTORE	GEAR MOTOR	N. 1
027 22.002	CONDENSATORE 35 mF	CAPACITOR 35 mF	N. 2
030 24.006	CAVO 115V	POWER CORD 115V	N. 1
039 27.022	SCHEDA ELETTRONICA 100V	PC BOARD 100 V	N. 1
001 01.051	MOBILE	CABINET	N.1
001 01.054	MOBILE GRANDE	LARGE CABINET	N.1

SPARE PART LIST

MODEL: KOBRA 260 S2 **ARTICLE NUMBER:** 57.537 230V-50 Hz. SUPPLY (ISRAEL)
REF. DRAW: 260 S2-B

POS. CODICE ITEM PART NUMBER	DESCRIZIONE	DESIGNATION	QUANTITA' QUANTITY
011 07.040	MOTORIDUTTORE	GEAR MOTOR	N. 1
027 22.003	CONDENSATORE 8 mF	CAPACITOR 8 mF	N. 2
030 24.052	SPINA+CAVO EL.PICCOLO-ISRAELE	POWER CORD WITH PLUG	N. 1
039 27.023	SCHEDA ELETTRONICA 230V	PC BOARD 230 V	N. 1
001 01.051	MOBILE	CABINET	N.1
001 01.054	MOBILE GRANDE	LARGE CABINET	N.1

SPARE PART LIST

MODEL: KOBRA 260 S2 **ARTICLE NUMBER:** 57.637 230V-50 Hz. SUPPLY (H.K./ U.K.)
REF. DRAW: 260 S2-B

POS. CODICE ITEM PART NUMBER	DESCRIZIONE	DESIGNATION	QUANTITA' QUANTITY
011 07.040	MOTORIDUTTORE	GEAR MOTOR	N. 1
027 22.003	CONDENSATORE 8 mF	CAPACITOR 8 mF	N. 2
030 24.055	SPINA+CAVO EL.PICCOLO-H.K./ING.	POWER CORD WITH PLUG	N. 1
039 27.023	SCHEDA ELETTRONICA 230V	PC BOARD 230 V	N. 1
001 01.051	MOBILE	CABINET	N.1
001 01.054	MOBILE GRANDE	LARGE CABINET	N.1

REVISIONE “ - ” / REVISION “ - ”

MODEL: KOBRA 260-S2
REF. DRAWING: 260 S2 260 S4-B
EFFECTIVE PRODUCTION: DATE: 01/01/97
UNITS WITH SERIAL Serial number: -
NUMBER UP TO:

SPARE PART LIST

POS. ITEM	CODICE PART NUMBER	DESCRIZIONE	DESIGNATION	QUANTITA' QUANTITY
009	06.013	PETTINE	STRIPPER	N.1
010	06.014	PETTINE	STRIPPER	N.1
015	10.026	INGRANAGGIO	GEAR	N.2
016	11.006	CORONA Z13	CHAIN WHEEL Z13	N.1
017	12.005	PIGNONE Z9	CHAIN WHEEL Z9	N.1
018	13.006	CATENA 43 PASSI	CHAIN 43	N.1
023	04.211	COLTELLO	KNIFE	N.1
024	04.212	COLTELLO	KNIFE	N.1
025	18.012	PORTACUSCINETTO	BEARING HOLDER	N.2
026	19.004	CUSCINETTO	BEARING	N.4
050	53.201	SEEGER 12mm	LOCKING RING 15mm	N.4

REVISIONE " A " / REVISION " A "

MODEL: KOBRA 260-S2
REF. DRAWING: 260 S2 260 S4-B
EFFECTIVE PRODUCTION: DATE: 01/01/97
FROM SERIAL NUMBER: Serial number: -
REASON OF CHANGE: PER EVITARE FLESSIONI DEI RULLI, E ROTTURE DEI PETTINI.
AVOID SHAFT BENDING
INTERCHANGEABILITY: (*) [B/B]

SPARE PART LIST

POS. ITEM	CODICE PART NUMBER	DESCRIZIONE	DESIGNATION	QUANTITA' QUANTITY
009A	06.013	PETTINE	STRIPPER	N.1
010A	06.014	PETTINE	STRIPPER	N.1
015A	10.026	INGRANAGGIO	GEAR	N.2
016A	11.006	CORONA Z13	CHAIN WHEEL Z13	N.1
017A	12.007	PIGNONE Z13	CHAIN WHEEL Z13	N.1
018A	13.008	CATENA 45 PASSI	CHAIN 45	N.1
023A	04.211	COLTELLO	KNIFE	N.1
024A	04.212	COLTELLO	KNIFE	N.1
025A	18.012	PORTACUSCINETTO	BEARING HOLDER	N.2
026A	19.014	CUSCINETTO	BEARING	N.4
050A	53.202	SEEGER 15mm	LOCKING RING 15mm	N.4
065A	53.415	CHIAVETTA 5x5x16	KEY 5x5x16	N.3
083A	08.008	DISTANZIALE	ROD	N.1

(*) INTERCHANGEABILITY

- [A/A] Old and new parts are mutually interchangeable.
Il vecchio e il nuovo componente sono intercambiabili tra loro.
- [A/B] Old parts can be used in new machine, but new part can't be used in old machine.
Il vecchio componente può essere usato con le nuove macchine, ma il nuovo componente non può essere usato nelle vecchie macchine.
- [B/A] Old part can't be used in new machine, but new part can be used in old machine.
Il vecchio componente non può essere usato nelle nuove macchine, ma il nuovo componente può essere usato nelle vecchie macchine.
- [B/B] Old and new parts are not mutually interchangeable.
Il vecchio e il nuovo componente non sono intercambiabili tra loro.

SPARE PART LIST**MODEL:** KOBRA 260 S4 **ARTICLE NUMBER:** COMMON PARTS 57.016**REF. DRAW:** 260-A / 260S24-A / 260S24-B / IM-260-T / IM-260-M / IM-260-C / AL-24-C

POS. ITEM	CODICE PART NUMBER	DESCRIZIONE	DESIGNATION	QUANTITA' QUANTITY
002	51.038	MAGNETE	MAGNET	N. 1
003	51.035	CLIP	CLIP	N. 1
004	51.034	CALAMITA	DOOR MAGNET	N. 1
005	32.003	RUOTA	CASTER	N. 4
006	02.021	COPERCHIO	PLASTIC COVER	N. 1
007	02.022	BASE	BOTTOM COVER	N. 1
008	02.027	RETE	METAL VENT	N. 1
009	XXXX	PETTINE (VEDI REVISIONE A)	STRIPPER (SEE REVISION A)	N. 1
010	XXXX	PETTINE (VEDI REVISIONE A)	STRIPPER (SEE REVISION A)	N. 1
012	08.023	PARATIA	ROD PLATE	N. 1
013	08.021	DISTANZIALE	ROD	N. 2
014	08.025	PERNO PARATIA	FLAP HOLDER	N. 1
015	XXXX	INGRANAGGIO (VEDI REVISIONE A)	GEAR (SEE REVISION A)	N. 2
016	XXXX	CORONA Z=13 (VEDI REVISIONE A)	CHAIN WHEEL Z=13 (SEE REVISION A)	N. 1
017	XXXX	PIGNONE Z=9 (VEDI REVISIONE A)	CHAIN WHEEL Z=9 (SEE REVISION A)	N. 1
018	XXXX	CATENA 43 PASSI (VEDI REVISIONE A)	CHAIN 43 (SEE REVISION A)	N. 1
019	14.018	PIASTRA DX.	RIGHT PLATE	N. 1
020	14.019	PIASTRA SX.	LEFT PLATE	N. 1
021	16.008	PARATIA SACCO	BAG FULL FLAP	N. 1
022	16.009	PARATIA	ROD PLATE	N. 1
023	XXXX	COLTELLO (VEDI REVISIONE A)	KNIFE (SEE REVISION A)	N. 1
024	XXXX	COLTELLO (VEDI REVISIONE A)	KNIFE (SEE REVISION A)	N. 1
025	XXXX	PORTACUSCIN. (VEDI REVISIONE A)	BEARING HOLDER (SEE REVISION A)	N. 2
026	XXXX	CUSCINETTO (VEDI REVISIONE A)	BEARING 6002 (SEE REVISION A)	N. 4
028	23.011	INTERRUTTORE	ON/OFF SWITCH	N. 1
029	23.012	PULSANTIERA	SWITCH PANEL	N. 1
031	25.005	MICROINTERR.	MICROSWITCH	N. 1
032	25.006	SENSORE MAGNETICO	MAGNETIC SENSOR	N. 1
033	26.003	SPIA STAND BY	STAND BY SIGNAL	N. 1
034	26.004	SPIA S/PORTA	DOOR BAG SIGN	N. 1
035	27.008	PORTADIODI	SENSOR HOLDER	N. 2
036	27.009	DIODO EMETTITORE	EMITTER DIODE	N. 1
037	27.010	SUPP. SCHEDA	PCB HOLDER	N. 4
038	27.014	DIODO RICEV.	RECEIVER DIODE	N. 1
040	28.001	PORTASACCO	BAG HOLDER	N. 1
041	35.002	MOLLA	SPRING	N. 1
042	53.182	RONDELLA	WASHER M4	N.10
043	37.017	TARGA PULSANTE	SWITCH LABEL	N. 1
044	37.019	TARGA MODELLO	MACHINE LABEL	N. 1
045	51.016	TAPPO	CAP	N. 1
046	51.018	TAPPO	CAP	N. 8
047	51.037	MOLLA	SPRING	N. 4

SPARE PART LIST**MODEL:** KOBRA 260 S4 **ARTICLE NUMBER:** COMMON PARTS 57.016**REF. DRAW:** 260-A / 260S24-A / 260S24-B / IM-260-T / IM-260-M / IM-260-C / AL-24-C

POS.	CODICE	DESCRIZIONE	DESIGNATION	QUANTITA'
ITEM	PART			QUANTITY
	NUMBER			
048	53.104	ROND.STARLOCK	STARLOCK 4 mm	N. 7
049	53.200	SEEGER 10 mm	LOCKING RING	N. 1
050	XXXX	SEEGER 12 mm (VEDI REVISIONE A)	LOCKING RING (SEE REVISION A)	N. 4
051	53.204	SEEGER 5 mm	LOCKING RING	N. 2
052	53.320	VITE	SCREW 4,2x25	N. 6
053	53.511	SPINA ELASTICA	PIN 6x14	N.2
054	53.504	SPINA ELASTICA	PIN 6x8	N.2
055	53.512	SPINA ELASTICA	PIN 3,5x2,4	N.2
056	53.506	SPINA ELASTICA	PIN 3,5x18	N.2
057	53.604	DISTANZIALE	ROD	N. 4
058	32.006	PERNO	PIN	N. 4
059	53.306	VITE	SCREW 2,9x13	N. 2
060	53.331	VITE	SCREW M4x10	N.12
061	53.332	VITE	SCREW M5x12	N. 4
062	53.333	VITE	SCREW M6x16	N.12
063	53.383	VITE	SCREW M3x25	N. 2
064	53.411	CHIAVETTA	KEY 4x4x14	N. 1
065	XXXX	CHIAVETTA (VEDI REVISIONE A)	KEY 5x5x16 (SEE REVISION A)	N. 2
066	53.603	PASSACAVO	BUSHING	N 1
067	53.141	ROND.DENTATA	TOOTHED WASHER M3	N. 2
068	53.142	ROND.DENTATA	TOOTHED WASHER M4	N.18
069	53.143	ROND.DENTATA	TOOTHED WASHER M5	N. 4
070	53.144	ROND.DENTATA	TOOTHED WASHER M6	N.12
071	53.146	ROND.DENTATA	TOOTHED WASHER M8	N. 4
072	53.183	RONDELLA	WASHER M5	N. 4
073	53.702	DADO	EXAGON NUT M4	N. 8
074	53.706	DADO	EXAGON NUT M8	N. 4
075	53.315	VITE	SCREW 4MAx12	N. 2
076	53.361	VITE	SCREW M4x10	N. 2
077	34.004	GUARNIZIONE	RUBBER STRIP	N. 2
078	99.207	SACCHI	BAGS	N. 1
081	53.382	VITE	SCREW M4x10	N. 6
082	53.704	DADO	EXAGON NUT M6	N. 4
201	29.017	SCATOLA	CARTON BOX	N. 1
202	29.011	ANGOLARE	CORNER	N. 8
203	29.019	RINF.CARTONE	CARTON HOLDER	N. 1
204	29.020	PANNELLO CART.	CARTON PANEL	N. 2
205	51.060	SACCO	BAG	N. 1
206	30.015	POLISTIROLO	STYROFOAM	N. 1
207	51.080	NASTRO ADESIVO	ADHESIVE TAPE	MT 0
208		SACCO	BAG	N. 4
209	29.018	SCATOLA	CARTON BOX	N. 1
210	51.055	ANGOLARE	CORNER	N. 8
211	51.070	REGGIA	STRIP	MT 5
212	60.004	MARCHIO "CE"		N. 1
213	60.001	GARANZIA	WARRANTY CARD 220V	N. 1
213	60.000	GARANZIA	WARRANTY CARD 115V	N. 1
214	60.002	ISTRUZIONI	OPERATING INSTR.	N. 1
215	30.013	ANGOLARE	CORNER	N. 4
216	30.014	RINF.LATERALE	SIDE HOLDER	N. 2
217	30.012	POLISTIROLO	STYROFOAM SET	N. 2
218	51.061	SACCO	BAG	N. 1

SPARE PART LIST

MODEL: KOBRA 260 S4 **ARTICLE NUMBER:** 57.236 230V-50Hz.SUPPLY (EUROPE)
REF. DRAW: 260 S2-4-B

POS. ITEM	CODICE PART NUMBER	DESCRIZIONE	DESIGNATION	QUANTITA' QUANTITY
011	07.040	MOTORIDUTTORE	GEAR MOTOR	N. 1
027	22.003	CONDENSATORE 8 mF	CAPACITOR 8 mF	N. 2
030	24.001	CAVO 230V	POWER CORD 230V	N. 1
039	27.023	SCHEDA ELETTRONICA 230V	PC BOARD 230 V	N. 1
001	01.051	MOBILE	CABINET	N.1
001	01.054	MOBILE GRANDE	LARGE CABINET	N.1

SPARE PART LIST

MODEL: KOBRA 260 S4 **ARTICLE NUMBER:** 57.336 115V-60Hz SUPPLY
(USA/CANADA/ARABIA)

REF. DRAW: 260 S2-4-B

POS. ITEM	CODICE PART NUMBER	DESCRIZIONE	DESIGNATION	QUANTITA' QUANTITY
011	07.041	MOTORIDUTTORE	GEAR MOTOR	N. 1
027	22.005	CONDENSATORE 30 mF	CAPACITOR 30 mF	N. 2
030	24.006	CAVO 115V	POWER CORD 115V	N. 1
039	27.024	SCHEDA ELETTRONICA 115V	PC BOARD 115 V	N. 1
001	01.051	MOBILE	CABINET	N.1
001	01.054	MOBILE GRANDE	LARGE CABINET	N.1

SPARE PART LIST

MODEL: KOBRA 260 S4 **ARTICLE NUMBER:** 57.736 110V-60 Hz. SUPPLY
(TAIWAN / BRASILE)

REF. DRAW: 260 S2-S4-B

POS. ITEM	CODICE PART NUMBER	DESCRIZIONE	DESIGNATION	QUANTITA' QUANTITY
011	07.041	MOTORIDUTTORE	GEAR MOTOR	N. 1
027	22.002	CONDENSATORE 35 mF	CAPACITOR 35 mF	N. 2
030	24.006	CAVO 115V	POWER CORD 115V	N. 1
039	27.024	SCHEDA ELETTRONICA 115V	PC BOARD 115 V	N. 1
001	01.051	MOBILE	CABINET	N.1
001	01.054	MOBILE GRANDE	LARGE CABINET	N.1

SPARE PART LIST

MODEL: KOBRA 260 S4 **ARTICLE NUMBER:** 57.436 100V-50/60Hz. SUPPLY (JAPAN)**REF. DRAW:** 260 S2-S4-B

POS. CODICE	DESCRIZIONE	DESIGNATION	QUANTITA'
ITEM PART			QUANTITY
NUMBER			
011 07.041	MOTORIDUTTORE	GEAR MOTOR	N. 1
027 22.002	CONDENSATORE 35 mF	CAPACITOR 35 mF	N. 2
030 24.006	CAVO 115V	POWER CORD 115V	N. 1
039 27.022	SCHEDA ELETTRONICA 100V	PC BOARD 100 V	N. 1
001 01.051	MOBILE	CABINET	N.1
001 01.054	MOBILE GRANDE	LARGE CABINET	N.1

SPARE PART LIST

MODEL: KOBRA 260 S4 **ARTICLE NUMBER:** 57.536 230V-50 Hz. SUPPLY (ISRAEL)**REF. DRAW:** 260 S2-S4-B

POS. CODICE	DESCRIZIONE	DESIGNATION	QUANTITA'
ITEM PART			QUANTITY
NUMBER			
011 07.040	MOTORIDUTTORE	GEAR MOTOR	N. 1
027 22.003	CONDENSATORE 8 mF	CAPACITOR 8 mF	N. 2
030 24.052	SPINA+CAVO EL.PICCOLO-ISRAELE	POWER CORD WITH PLUG	N. 1
039 27.023	SCHEDA ELETTRONICA 230V	PC BOARD 230 V	N. 1
001 01.051	MOBILE	CABINET	N.1
001 01.054	MOBILE GRANDE	LARGE CABINET	N.1

SPARE PART LIST

MODEL: KOBRA 260 S4 **ARTICLE NUMBER:** 57.636 230V-50 Hz. SUPPLY (H.K./ U.K.)**REF. DRAW:** 260 S2-S4-B

POS. CODICE	DESCRIZIONE	DESIGNATION	QUANTITA'
ITEM PART			QUANTITY
NUMBER			
011 07.040	MOTORIDUTTORE	GEAR MOTOR	N. 1
027 22.003	CONDENSATORE 8 mF	CAPACITOR 8 mF	N. 2
030 24.055	SPINA+CAVO EL.PICCOLO-H.K./ING.	POWER CORD WITH PLUG	N. 1
039 27.023	SCHEDA ELETTRONICA 230V	PC BOARD 230 V	N. 1
001 01.051	MOBILE	CABINET	N.1
001 01.054	MOBILE GRANDE	LARGE CABINET	N.1

REVISIONE “ - ” / REVISION “ - ”

MODEL: KOBRA 260-S4
REF. DRAWING: 260 S2 260 S4-B
EFFECTIVE PRODUCTION: DATE: 01/01/97
UNITS WITH SERIAL NUMBER UP TO: Serial number: -

SPARE PART LIST

<i>POS. ITEM</i>	<i>CODICE PART NUMBER</i>	<i>DESCRIZIONE</i>	<i>DESIGNATION</i>	<i>QUANTITA' QUANTITY</i>
009	06.015	PETTINE	STRIPPER	N.1
010	06.016	PETTINE	STRIPPER	N.1
015	10.026	INGRANAGGIO	GEAR	N.2
016	11.006	CORONA Z13	CHAIN WHEEL Z13	N.1
017	12.005	PIGNONE Z9	CHAIN WHEEL Z9	N.1
018	13.006	CATENA 43 PASSI	CHAIN 43	N.1
023	04.010	COLTELLO	KNIFE	N.1
024	04.011	COLTELLO	KNIFE	N.1
025	18.012	PORTACUSCINETTO	BEARING HOLDER	N.2
026	19.004	CUSCINETTO	BEARING	N.4
050	53.201	SEEGER 12mm	LOCKING RING 12mm	N.4
065	53.415	CHIAVETTA 5x5x16	KEY 5x5x16	N.2

REVISIONE " A " / REVISION " A "

MODEL: KOBRA 260-S4
REF. DRAWING: 260 S2 260 S4-B
EFFECTIVE PRODUCTION: DATE: 01/01/97
SERIAL NUMBER BREAK: Serial number: -
REASON OF CHANGE: PER EVITARE FLESSIONI DEI RULLI, E ROTTURE DEI PETTINI.
AVOID SHAFT BENDING
INTERCHANGEABILITY: (*) [B/B]

SPARE PART LIST

POS. ITEM	CODICE PART NUMBER	DESCRIZIONE	DESIGNATION	QUANTITA' QUANTITY
009A	06.015	PETTINE	STRIPPER	N.1
010A	06.016	PETTINE	STRIPPER	N.1
015A	10.026	INGRANAGGIO	GEAR	N.2
016A	11.011	CORONA Z15	CHAIN WHEEL Z15	N.1
017A	12.007	PIGNONE Z13	CHAIN WHEEL Z13	N.1
018A	13.010	CATENA 46 PASSI	CHAIN 46	N.1
023A	04.265	COLTELLO	KNIFE	N.1
024A	04.266	COLTELLO	KNIFE	N.1
025A	18.012	PORTACUSCINETTO	BEARING HOLDER	N.2
026A	19.014	CUSCINETTO	BEARING	N.4
050A	53.202	SEEGER 15mm	LOCKING RING 15mm	N.4
065A	53.415	CHIAVETTA 5x5x16	KEY 5x5x16	N.3
083A	08.008	DISTANZIALE	ROD	N.1

(*) INTERCHANGEABILITY

- [A/A] Old and new parts are mutually interchangeable.
Il vecchio e il nuovo componente sono intercambiabili tra loro.
- [A/B] Old parts can be used in new machine, but new part can't be used in old machine.
Il vecchio componente può essere usato con le nuove macchine, ma il nuovo componente non può essere usato nelle vecchie macchine.
- [B/A] Old part can't be used in new machine, but new part can be used in old machine.
Il vecchio componente non può essere usato nelle nuove macchine, ma il nuovo componente può essere usato nelle vecchie macchine.
- [B/B] Old and new parts are not mutually interchangeable.
Il vecchio e il nuovo componente non sono intercambiabili tra loro.

SPARE PART LIST**MODEL:** KOBRA 260 C2 **ARTICLE NUMBER:** COMMON PARTS 57.017**REF. DRAW:** 260-A / 260C2 / 260C2-A / IM-260-T / IM-260-M / IM-260-C / AL-24-C

POS. ITEM	CODICE PART NUMBER	DESCRIZIONE	DESIGNATION	QUANTITA' QUANTITY
002	51.038	MAGNETE	MAGNET	N. 1
003	51.035	CLIP	CLIP	N. 1
004	51.034	CALAMITA	DOOR MAGNET	N. 1
005	32.003	RUOTA	CASTER	N. 4
006	02.021	COPERCHIO	PLASTIC COVER	N. 1
007	02.022	BASE	BOTTOM COVER	N. 1
008	02.027	RETE	METAL VENT	N. 1
009	XXXX	PETTINE (VEDI REVISIONE A)	STRIPPER (SEE REVISION A)	N.170
010	XXXX	DISTANZIALE (VEDI REVISIONE A)	ROD (SEE REVISION A)	N. 3
012	08.023	PARATIA	ROD PLATE	N. 1
013	08.019	DISTANZIALE (VEDI REVISIONE A)	ROD (SEE REVISION A)	N. 1
014	08.025	PERNO PARATIA	FLAP HOLDER	N. 1
015	10.026	INGRANAGGIO	GEAR	N. 2
016	XXXX	CORONA Z17 (VEDI REVISIONE B-C)	CHAIN WEL Z17 (SEE REVISION B-C)	N. 1
017	12.005	PIGNONE Z9	CHAIN WEEL	N. 1
018	XXXX	CATENA 43 PASSI (VEDI REVISIONE B-C)	CHAIN 43 (SEE REVISION B-C)	N. 1
019	XXXX	PIASTRA DX. (VEDI REVISIONE A-B-C)	RIGHT PLATE (SEE REVISION A-B-C)	N. 1
020	XXXX	PIASTRA SX. (VEDI REVISIONE A-C)	LEFT PLATE (SEE REVISION A)	N. 1
021	16.008	PARATIA SACCO	BAG FULL FLAP	N. 1
022	16.009	PARATIA	ROD PLATE	N. 1
023	XXXX	COLTELLO (VEDI REVISIONE A)	KNIFE (SEE REVISION A)	N. 1
024	04.015	COLTELLO (VEDI REVISIONE A)	KNIFE (SEE REVISION A)	N. 1
025	XXXX	PORTACUSCIN. (VEDI REVISIONE A)	BEARING HOLDER (SEE REVISION A)	N. 2
026	19.014	CUSCINETTO 6002	BEARING 6002	N. 4
028	23.011	INTERRUTTORE	ON/OFF SWITCH	N. 1
029	23.013	PULSANTIERA	SWITCH PANEL	N. 1
031	25.005	MICROINTERR.	MICROSWITCH	N. 1
032	25.006	SENSORE MAGNETICO	MAGNETIC SENSOR	N. 1
033	26.003	SPIA STAND BY	STAND BY SIGNAL	N. 1
034	26.004	SPIA S/PORTA	DOOR BAG SIGN	N. 1
035	27.008	PORTADIODI	SENSOR HOLDER	N. 1
036	27.009	DIODO EMETTITORE	EMITTER DIODE	N. 1
037	27.010	SUPP. SCHEDA	PCB HOLDER	N. 2
038	27.014	DIODO RICEV	RECEIVER DIODE	N. 1
040	28.001	PORTASACCO	BAG HOLDER	N. 4
041	35.002	MOLLA	SPRING	N. 1
042	51.009	PARATIA	PLASTIC PLATE	N. 1
043	37.017	TARGA PULSANTE	SWITCH LABEL	N. 1
044	37.021	TARGA MODELLO	MACHINE LABEL	N. 1
045	51.016	TAPPO	CAP	N. 1
046	51.018	TAPPO	CAP	N. 1
				N. 1
				N. 8

SPARE PART LIST

MODEL: KOBRA 260 C2 **ARTICLE NUMBER:** COMMON PARTS 57.017

REF. DRAW: 260-A / 260C2-A / 260C2-B / IM-260-T / IM-260-M / IM-260-C / AL-24-C

POS. ITEM	CODICE PART NUMBER	DESCRIZIONE	DESIGNATION	QUANTITA' QUANTITY
047	51.037	MOLLA	SPRING	N. 4
048	53.104	ROND.STARLOCK	STARLOCK 4 mm	N. 7
049	53.200	SEEGER 10 mm	LOCKING RING	N. 1
050	53.202	SEEGER 15 mm	LOCKING RING	N. 4
051	53.204	SEEGER 5 mm	LOCKING RING	N. 2
052	53.320	VITE	SCREW 4,2x25	N. 6
057	53.604	DISTANZIALE	ROD	N. 4
058	32.006	PERNO	PIN	N. 4
059	53.306	VITE	SCREW 2,9x13	N. 2
060	53.331	VITE	SCREW M4x10	N. 10
061	53.332	VITE	SCREW M5x12	N. 4
062	53.333	VITE	SCREW M6x16	N. 13
063	53.383	VITE	SCREW M3x25	N. 2
064	53.411	CHIAVETTA	KEY 4x4x14	N. 1
065	53.415	CHIAVETTA	KEY 5x5x16	N. 3
066	53.603	PASSACAVO	BUSHING	N. 1
067	53.141	ROND.DENTATA	TOOTHED WASHER M3	N. 2
068	53.142	ROND.DENTATA	TOOTHED WASHER M4	N. 10
069	53.143	ROND.DENTATA	TOOTHED WASHER M5	N. 4
070	53.144	ROND.DENTATA	TOOTHED WASHER M6	N. 21
071	53.182	RONDELLA	WASHER M4	N. 2
072	53.183	RONDELLA	WASHER M5	N. 4
073	53.702	DADO	EXAGON NUT M4	N. 4
074	53.346	GRANO	SCREW M6x20	N. 1
075	53.315	VITE	SCREW M4x12	N. 2
076	53.361	VITE	SCREW M4x10	N. 2
077	34.004	GUARNIZIONE	RUBBER STRIP	N. 2
078	51.061	SACCHI	BAGS	N. 1
081	53.334	VITE	SCREW M6x12	N. 8
082	53.704	DADO	EXAGON NUT M6	N. 4
083	08.008	DISTANZIALE	ROD	N. 1
201	29.017	SCATOLA	CARTON BOX	N. 1
202	29.011	ANGOLARE	CORNER	N. 8
203	29.019	RINF.CARTONE	CARTON HOLDER	N. 1
204	29.020	PANNELLO CARTONE	CARTON PANEL	N. 2
205	51.060	SACCO	BAG	N. 1
206	30.015	POLISTIROLO	STYROFOAM	N. 1
207	51.080	NASTRO ADESIVO	ADHESIVE TAPE	
208		SACCO	BAG	N. 4
209	29.018	SCATOLA	CARTON BOX	N. 1
210	51.055	ANGOLARE	CORNER	N. 8
211	51.070	REGGIA	STRIP	MT. 5
212	60.004	MARCHIO "CE"		N. 4
213	60.001	GARANZIA	WARRANTY CARD 220V	N. 1
213	60.000	GARANZIA	WARRANTY CARD 115V	N. 1
214	60.002	ISTRUZIONI	OPERATING INSTR.	N. 1
215	30.013	ANGOLARE	CORNER	N. 4
216	30.014	RINF.LATERALE	SIDE HOLDER	N. 2
217	30.012	POLISTIROLO	STYROFOAM SET	N. 2
218	51.061	SACCO	BAG	N. 1
220	51.090	OLIO 125 cc.	SHREDDER OIL	N. 1

SPARE PART LIST

MODEL: KOBRA 260 C2 **ARTICLE NUMBER:** 57.230 230V-50Hz.SUPPLY (EUROPE)
REF. DRAW: 260 C2-C2B-C

POS. ITEM	CODICE PART NUMBER	DESCRIZIONE	DESIGNATION	QUANTITA' QUANTITY
011	07.040	MOTORIDUTTORE	GEAR MOTOR	N. 1
027	22.003	CONDENSATORE 8 mF	CAPACITOR 8 mF	N. 2
030	24.001	CAVO 230V	POWER CORD 230V	N. 1
039	27.023	SCHEDA ELETTRONICA 230V	PC BOARD 230 V	N. 1
001	01.051	MOBILE	CABINET	N.1
001	01.054	MOBILE GRANDE	LARGE CABINET	N.1

SPARE PART LIST

MODEL: KOBRA 260 C2 **ARTICLE NUMBER:** 57.330 115V-60Hz SUPPLY
(USA/CANADA/ARABIA)

REF. DRAW: 260 C2-C2B-C

POS. ITEM	CODICE PART NUMBER	DESCRIZIONE	DESIGNATION	QUANTITA' QUANTITY
011	07.041	MOTORIDUTTORE	GEAR MOTOR	N. 1
027	22.005	CONDENSATORE 30 mF	CAPACITOR 30 mF	N. 2
030	24.006	CAVO 115V	POWER CORD 115V	N. 1
039	27.024	SCHEDA ELETTRONICA 115V	PC BOARD 115 V	N. 1
001	01.051	MOBILE	CABINET	N.1
001	01.054	MOBILE GRANDE	LARGE CABINET	N.1

SPARE PART LIST

MODEL: KOBRA 260 C2 **ARTICLE NUMBER:** 57.730 110V-60 Hz. SUPPLY
(TAIWAN / BRASILE)

REF. DRAW: 260 C2-C2B-C

POS. ITEM	CODICE PART NUMBER	DESCRIZIONE	DESIGNATION	QUANTITA' QUANTITY
011	07.041	MOTORIDUTTORE	GEAR MOTOR	N. 1
027	22.002	CONDENSATORE 35 mF	CAPACITOR 35 mF	N. 2
030	24.006	CAVO 115V	POWER CORD 115V	N. 1
039	27.024	SCHEDA ELETTRONICA 115V	PC BOARD 115 V	N. 1
001	01.051	MOBILE	CABINET	N.1
001	01.054	MOBILE GRANDE	LARGE CABINET	N.1

SPARE PART LIST

MODEL: KOBRA 260 C2 **ARTICLE NUMBER:** 57.430 100V-50/60Hz. SUPPLY (JAPAN)
REF. DRAW: 260 C2-C2B-C

POS. CODICE ITEM PART NUMBER	DESCRIZIONE	DESIGNATION	QUANTITA' QUANTITY
011 07.041	MOTORIDUTTORE	GEAR MOTOR	N. 1
027 22.002	CONDENSATORE 35 mF	CAPACITOR 35 mF	N. 2
030 24.006	CAVO 115V	POWER CORD 115V	N. 1
039 27.022	SCHEDA ELETTRONICA 100V	PC BOARD 100 V	N. 1
001 01.051	MOBILE	CABINET	N.1
001 01.054	MOBILE GRANDE	LARGE CABINET	N.1

SPARE PART LIST

MODEL: KOBRA 260 C2 **ARTICLE NUMBER:** 57.530 230V-50 Hz. SUPPLY (ISRAEL)
REF. DRAW: 260 C2-C2B-C

POS. CODICE ITEM PART NUMBER	DESCRIZIONE	DESIGNATION	QUANTITA' QUANTITY
011 07.040	MOTORIDUTTORE	GEAR MOTOR	N. 1
027 22.003	CONDENSATORE 8 mF	CAPACITOR 8 mF	N. 2
030 24.052	SPINA+CAVO EL.PICCOLO-ISRAELE	POWER CORD WITH PLUG	N. 1
039 27.023	SCHEDA ELETTRONICA 230V	PC BOARD 230 V	N. 1
001 01.051	MOBILE	CABINET	N.1
001 01.054	MOBILE GRANDE	LARGE CABINET	N.1

SPARE PART LIST

MODEL: KOBRA 260 C2 **ARTICLE NUMBER:** 57.630 230V-50 Hz. SUPPLY (H.K./ U.K.)
REF. DRAW: 260 C2-C2B-C

POS. CODICE ITEM PART NUMBER	DESCRIZIONE	DESIGNATION	QUANTITA' QUANTITY
011 07.040	MOTORIDUTTORE	GEAR MOTOR	N. 1
027 22.003	CONDENSATORE 8 mF	CAPACITOR 8 mF	N. 2
030 24.055	SPINA+CAVO EL.PICCOLO-H.K./ING.	POWER CORD WITH PLUG	N. 1
039 27.023	SCHEDA ELETTRONICA 230V	PC BOARD 230 V	N. 1
001 01.051	MOBILE	CABINET	N.1
001 01.054	MOBILE GRANDE	LARGE CABINET	N.1

REVISIONE “ - ” / REVISION “ - ”

MODEL: KOBRA 260-C2
REF. DRAWING: 260 C2-B
EFFECTIVE PRODUCTION: DATE: 06/09/02
UNITS WITH SERIAL NUMBER UP TO: Serial number: 2014/0502

SPARE PART LIST

<i>POS. ITEM</i>	<i>CODICE PART NUMBER</i>	<i>DESCRIZIONE</i>	<i>DESIGNATION</i>	<i>QUANTITA' QUANTITY</i>
009	06.017	PETTINE	STRIPPER	N.170
010	08.022	DISTANZIALE	ROD	N.3
013	08.019	DISTANZIALE	ROD	N.1
019	14.018	PIASTRA DX	RIGHT PLATE	N.1
020	14.019	PIASTRA SX	LEFT PLATE	N.1
023	04.213	COLTELLO	KNIFE	N.1
024	04.214	COLTELLO	KNIFE	N.1
025	18.011	PORTACUSCINETTO	BEARING HOLDER	N.2
050	53.202	SEEGER 15mm	LOCKING RING 15mm	N.4

REVISIONE " A " / REVISION " A "

MODEL: KOBRA 260-C2
REF. DRAWING: 260 C2 260 C2-C
EFFECTIVE PRODUCTION: DATE: 06/09/02
SERIAL NUMBER Serial number: 2014/0502
REASON OF CHANGE: PER MIGLIORARE LA QUALITA' DI TAGLIO
IMPROVE QUALITY CUT
INTERCHANGEABILITY: (*) [B/B]

SPARE PART LIST

POS. ITEM	CODICE PART NUMBER	DESCRIZIONE	DESIGNATION	QUANTITA' QUANTITY
009A	06.043	PETTINE	STRIPPER	N.136
010A	08.033	DISTANZIALE	ROD	N.2
013A	08.034	DISTANZIALE	ROD	N.2
019A	14.030	PIASTRA DX	RIGHT PLATE	N.1
020A	14.031	PIASTRA SX	LEFT PLATE	N.1
023A	04.250	COLTELLO	KNIFE	N.1
024A	04.251	COLTELLO	KNIFE	N.1
025A	18.019	PORTACUSCINETTO	BEARING HOLDER	N.2
050A	53.202	SEEGER 15mm	LOCKING RING 15mm	N.4
221	53.203	SEEGER 22mm	LOCKING RING 22mm	N.4
054	16.019	PARATIA	INLET PLATE	N.1
055	16.020	PARATIA	INLET PLATE	N.1
060A	53.331	VITE M4x10	SCREW M4x10	N.8
061A	53.332	VITE M5x12	SCREW M4x10	N.6
069A	53.143	ROND. DENTELLATA M5	TOOTTHEDWASHER M5	N.8
068A	53.142	ROND. DENTELLATA M4	TOOTTHEDWASHER M4	N.8
073A	53.702	DADO M4	EXAGON NUT M4	N.8

(*) INTERCHANGEABILITY

[A/A] Old and new parts are mutually interchangeable.

Il vecchio e il nuovo componente sono intercambiabili tra loro.

[A/B] Old parts can be used in new machine, but new part can't be used in old machine.

Il vecchio componente può essere usato con le nuove macchine, ma il nuovo componente non può essere usato nelle vecchie macchine.

[B/A] Old part can't be used in new machine, but new part can be used in old machine.

Il vecchio componente non può essere usato nelle nuove macchine, ma il nuovo componente può essere usato nelle vecchie macchine.

[B/B] Old and new parts are not mutually interchangeable.

Il vecchio e il nuovo componente non sono intercambiabili tra loro.

REVISIONE " B " / REVISION " B "

MODEL: KOBRA 260-C2
REF. DRAWING: 260 C2 260 C2-C
EFFECTIVE PRODUCTION: DATE: 28/10/03
UNITS WITH SERIAL
NUMBER UP TO: Serial number: 1063/1203

SPARE PART LIST

POS. ITEM	CODICE PART NUMBER	DESCRIZIONE	DESIGNATION	QUANTITA' QUANTITY
019	14.030	PIASTRA DX	RIGHTPLATE	N.1
016	11.010	CORONA Z17	CHAIN WHEEL Z22	N.1
018	13.005	CATENA 45PASSI	CHAIN 45	N.1

REVISIONE “ C” / REVISION “ C”

MODEL: KOBRA 260-C2
REF. DRAWING: 260 C2 260 C2-C
EFFECTIVE PRODUCTION: DATE: 28/10/03
FROM SERIAL NUMBER : Serial number: 1064/1203
REASON OF CHANGE: PER AUMENTARE LA CAPACITA' DI TAGLIO.
INCREASE SHREDDING CAPACITY
INTERCHANGEABILITY: (*) [A/B]

SPARE PART LIST

POS. ITEM	CODICE PART NUMBER	DESCRIZIONE	DESIGNATION	QUANTITA' QUANTITY
019C	14.030	PIASTRA DX	RIGHTPLATE	N.1
016C	11.012	CORONA Z22	CHAIN WHEEL Z22	N.1
018C	13.010	CATENA 46PASSI	CHAIN 46	N.1

(*) INTERCHANGEABILITY

[A/A] Old and new parts are mutually interchangeable.

Il vecchio e il nuovo componente sono intercambiabili tra loro.

[A/B] Old parts can be used in new machine, but new part can't be used in old machine.

Il vecchio componente può essere usato con le nuove macchine, ma il nuovo componente non può essere usato nelle vecchie macchine.

[B/A] Old part can't be used in new machine, but new part can be used in old machine.

Il vecchio componente non può essere usato nelle nuove macchine, ma il nuovo componente può essere usato nelle vecchie macchine.

[B/B] Old and new parts are not mutually interchangeable.

Il vecchio e il nuovo componente non sono intercambiabili tra loro.

SPARE PART LIST**MODEL:** KOBRA 260 C4 **ARTICLE NUMBER:** COMMON PARTS 57.018**REF. DRAW:** 260-A / 260C4-A / 260C4-B / IM-260-T / IM-260-M / IM-260-C / AL-24-C

POS. ITEM	CODICE PART NUMBER	DESCRIZIONE	DESIGNATION	QUANTITA' QUANTITY
002	51.038	MAGNETE	MAGNET	N. 1
003	51.035	CLIP	CLIP	N. 1
004	51.034	CALAMITA	DOOR MAGNET	N. 1
005	32.003	RUOTA	CASTER	N. 4
006	02.021	COPERCHIO	PLASTIC COVER	N. 1
007	02.022	BASE	BOTTOM COVER	N. 1
008	02.027	RETE	METAL VENT	N. 1
009	06.018	PETTINE	STRIPPER	N. 74
010	08.033	DISTANZIALE	ROD	N. 2
012	08.023	PARATIA	ROD PLATE	N. 1
013	08.034	DISTANZIALE	ROD	N. 2
014	08.025	PERNO PARATIA	FLAP HOLDER	N. 1
015	10.026	INGRANAGGIO (VEDI REVISIONE A)	GEAR (SEE REVISION A)	N. 2
019	14.030	PIASTRA DX.	RIGHT PLATE	N. 1
020	14.031	PIASTRA SX.	LEFT PLATE	N. 1
021	16.008	PARATIA SACCO	BAG FULL FLAP	N. 1
022	16.009	PARATIA	ROD PLATE	N. 1
023	XXXX	COLTELLO (VEDI REVISIONE A-B-C)	KNIFE (SEE REVISION A-B-C)	N. 1
024	XXXX	COLTELLO (VEDI REVISIONE A-B-C)	KNIFE (SEE REVISION A-B-C)	N. 1
025	XXXX	PORTACUSCIN. (VEDI REVISIONE A)	BEARING HOLDER (SEE REVISION A)	N. 2
026	XXXX	CUSCINETTO (VEDI REVISIONE A)	BEARING 6002 (SEE REVISION A)	N. 4
028	23.011	INTERRUTTORE	ON/OFF SWITCH	N. 1
029	23.012	PULSANTIERA	SWITCH PANEL	N. 1
031	25.005	MICROINTERR.	MICROSWITCH	N. 1
032	25.006	SENSORE	MAGNETIC SENSOR	N. 1
033	26.003	SPIA STAND BY	STAND BY SIGNAL	N. 1
034	26.004	SPIA S/PORTA	DOOR BAG SIGN	N. 1
035	27.008	PORTADIODI	SENSOR HOLDER	N. 2
036	27.009	DIODO EMETTITORE	EMITTER DIODE	N. 1
037	27.010	SUPP. SCHEDA	PCB HOLDER	N. 4
038	27.014	DIODO RICEV.	RECEIVER DIODE	N. 1
040	28.001	PORTASACCO	BAG HOLDER	N. 1
041	35.002	MOLLA	SPRING	N. 1
043	37.017	TARGA PULSANTE	SWITCH LABEL	N. 1
044	37.022	TARGA MODELLO	MACHINE LABEL	N. 1
045	51.016	TAPPO	CAP	N. 1
046	51.018	TAPPO	CAP	N. 1
047	51.037	MOLLA	SPRING	N. 1
048	53.104	ROND.STARLOCK	STARLOCK 4 mm	N. 8
049	53.200	SEEGER 10 mm	LOCKING RING	N. 4
				N. 7
				N. 1

SPARE PART LIST

MODEL: KOBRA 260 C4 **ARTICLE NUMBER:** COMMON PARTS 57.018

REF. DRAW: 260-A / 260C4-A / 260C4-B / IM-260-T / IM-260-M / IM-260-C / AL-24-C

POS. ITEM	CODICE PART NUMBER	DESCRIZIONE	DESIGNATION	QUANTITA' QUANTITY
050	53.202	SEEGER 15 mm (VEDI REVISIONE A)	LOCKING RING (SEE REVISION A)	N. 4
051	53.204	SEEGER 5 mm	LOCKING RING	N. 2
052	53.320	VITE	SCREW 4,2x25	N. 6
053	53.517	SPINA ELAST.	PIN 6X36	N. 2
054	53.504	SPINA ELAST.	PIN 6X18	N. 2
055	53.518	SPINA ELAST.	PIN 3,5X36	N. 2
056	53.506	SPINA ELAST.	PIN 3,5X18	N. 2
057	53.604	DISTANZIALE	ROD	N. 4
058	32.006	PERNO	PIN	N. 4
059	53.306	VITE	SCREW 2,9x13	N. 2
060	53.331	VITE	SCREW M4x10	N. 16
061	53.332	VITE	SCREW M5x12	N. 10
062	53.333	VITE	SCREW M6x16	N. 4
063	53.383	VITE	SCREW M3x25	N. 2
064	53.411	CHIAVETTA	KEY 4x4x14	N. 1
065	53.415	CHIAVETTA	KEY 5x5x16	N. 2
066	53.603	PASSACAVO	BUSHING	N. 1
067	53.141	ROND.DENTATA	TOOTHED WASHER M3	N. 2
068	53.142	ROND.DENTATA	TOOTHED WASHER M4	N. 16
069	53.143	ROND.DENTATA	TOOTHED WASHER M5	N. 12
070	53.144	ROND.DENTATA	TOOTHED WASHER M6	N. 4
071	53.336	VITE	SCREW M5x16	N. 2
072	53.183	RONDELLA	WASHER M5	N. 4
073	53.702	DADO	EXAGON NUT M4	N. 12
075	53.315	VITE	SCREW M4x12	N. 2
076	53.361	VITE	SCREW M4x10	N. 2
077	34.004	GUARNIZIONE	RUBBER STRIP	N. 2
078	99.207	SACCHI	BAGS	N. 1
081	16.019	PARATIA	INLET PLATE	N. 1
081	53.203	SEEGER 22 mmm	LOCKING RING	N. 4
082	16.020	PARATIA	INLET PLATE	N. 1
083	53.704	DADO	EXAGON NUT M6	N. 4
084	08.008	DISTANZIALE	ROD	N. 1
201	29.017	SCATOLA	CARTON BOX	N. 1
202	29.011	ANGOLARE	CORNER	N. 8
203	29.019	RINF.CARTONE	CARTON HOLDER	N. 1
204	29.020	PANNELLO CART.	CARTON PANEL	N. 2
205	51.060	SACCO	BAG	N. 1
206	30.015	POLISTIROLO	STYROFOAM	N. 1
207	51.080	NASTRO ADESIVO	ADHESIVE TAPE	MT
208		SACCO	BAG	N. 4
209	29.018	SCATOLA	CARTON BOX	N. 1
210	51.055	ANGOLARE	CORNER	N. 8
211	51.070	REGGIA	STRIP	MT 5
212	60.004	MARCHIO "CE"		N. 1
213	60.001	GARANZIA	WARRANTY CARD 220V	N. 1
213	60.000	GARANZIA	WARRANTY CARD 115V	N. 1
214	60.002	ISTRUZIONI	OPERATING INSTR.	N. 1
215	30.013	ANGOLARE	CORNER	N. 4
216	30.014	RINF.LATERALE	SIDE HOLDER	N. 2
217	30.012	POLISTIROLO	STYROFOAM SET	N. 2
218	51.061	SACCO	BAG	N. 1
220	51.090	OLIO 125 cc.	SHREDDER OIL	N. 1

SPARE PART LIST

MODEL: KOBRA 260 C4 **ARTICLE NUMBER:** 57.211 230V-50Hz.SUPPLY (EUROPE)
REF. DRAW: 260 C4-C4A

POS. CODICE	DESCRIZIONE	DESIGNATION	QUANTITA'
ITEM PART	UNITS WITH SERIAL NUMBER UP TO :/0506		QUANTITY
	NUMBER		
011 07.040	MOTORIDUTTORE	GEAR MOTOR	N. 1
016 11.010	CORONA Z17	CHAIN WHEEL Z17	N.1
017 12.005	PIGNONE Z9	CHAIN WHEEL Z9	N.1
018 13.006	CATENA 43 PASSI	CHAIN 43	N.1
027 22.003	CONDENSATORE 8 mF	CAPACITOR 8 mF	N. 2
030 24.001	CAVO 230V	POWER CORD 230V	N. 1
039 27.023	SCHEDA ELETTRONICA 230V	PC BOARD 230 V	N. 1
001 01.051	MOBILE	CABINET	N.1
001 01.054	MOBILE GRANDE	LARGE CABINET	N.1
ITEM PART	FROM SERIAL NUMBER :/0506		QUANTITY
	NUMBER		
016 11.010	CORONA Z17	CHAIN WHEEL Z17	N.1

SPARE PART LIST

MODEL: KOBRA 260 C4 **ARTICLE NUMBER:** 57.311 115V-60Hz SUPPLY
(USA/CANADA/ARABIA)
REF. DRAW: 260 C4-C4A

POS. CODICE	DESCRIZIONE	DESIGNATION	QUANTITA'
ITEM PART	UNITS WITH SERIAL NUMBER UP TO :/0506		QUANTITY
	NUMBER		
011 07.041	MOTORIDUTTORE	GEAR MOTOR	N. 1
016 11.007	CORONA Z19	CHAIN WHEEL 19	N.1
017 12.005	PIGNONE Z9	CHAIN WHEEL Z9	N.1
018 13.009	CATENA 44 PASSI	CHAIN 44	N.1
027 22.005	CONDENSATORE 30 mF	CAPACITOR 30 mF	N. 2
030 24.006	CAVO 115V	POWER CORD 115V	N. 1
039 27.024	SCHEDA ELETTRONICA 115V	PC BOARD 115 V	N. 1
001 01.051	MOBILE	CABINET	N.1
001 01.054	MOBILE GRANDE	LARGE CABINET	N.1
ITEM PART	FROM SERIAL NUMBER :/0506		QUANTITY
	NUMBER		
016 11.007	CORONA Z19	CHAIN WHEEL Z19	N.1

SPARE PART LIST

MODEL: KOBRA 260 C4 **ARTICLE NUMBER:** 57.711 110V-60 Hz. SUPPLY
(TAIWAN / BRASILE)

REF. DRAW: 260 C4-C4A

POS. CODICE	DESCRIZIONE	DESIGNATION	QUANTITA'	
ITEM	PART	UNITS WITH SERIAL NUMBER UP TO :/0506	QUANTITY	
	NUMBER			
011	07.041	MOTORIDUTTORE	GEAR MOTOR	N. 1
016	11.007	CORONA Z19	CHAIN WHEEL 19	N.1
017	12.005	PIGNONE Z9	CHAIN WHEEL Z9	N.1
018	13.009	CATENA 44 PASSI	CHAIN 44	N.1
027	22.002	CONDENSATORE 35 mF	CAPACITOR 35 mF	N. 2
030	24.006	CAVO 115V	POWER CORD 115V	N. 1
039	27.024	SCHEDA ELETTRONICA 115V	PC BOARD 115 V	N. 1
001	01.051	MOBILE	CABINET	N.1
001	01.054	MOBILE GRANDE	LARGE CABINET	N.1
	PART			
ITEM	REV A	FROM SERIAL NUMBER :/0506	QUANTITY	
	NUMBER			
016	11.007	CORONA Z19	CHAIN WHEEL Z19	N.1

SPARE PART LIST

MODEL: KOBRA 260 C4 **ARTICLE NUMBER:** 57.411 100V-50/60Hz. SUPPLY (JAPAN)
REF. DRAW: 260 C4-C4A

POS. CODICE	DESCRIZIONE	DESIGNATION	QUANTITA'	
ITEM	PART	UNITS WITH SERIAL NUMBER UP TO:/0506	QUANTITY	
	NUMBER			
011	07.041	MOTORIDUTTORE	GEAR MOTOR	N. 1
016	11.007	CORONA Z19	CHAIN WHEEL 19	N.1
017	12.005	PIGNONE Z9	CHAIN WHEEL Z9	N.1
018	13.009	CATENA 44 PASSI	CHAIN 44	N.1
027	22.002	CONDENSATORE 35 mF	CAPACITOR 35 mF	N. 2
030	24.006	CAVO 115V	POWER CORD 115V	N. 1
039	27.022	SCHEDA ELETTRONICA 100V	PC BOARD 100 V	N. 1
001	01.051	MOBILE	CABINET	N.1
001	01.054	MOBILE GRANDE	LARGE CABINET	N.1
	PART			
ITEM	REV A	FROM SERIAL NUMBER :/0506	QUANTITY	
	NUMBER			
016	11.007	CORONA Z19	CHAIN WHEEL Z19	N.1

SPARE PART LIST

MODEL: KOBRA 260 C4 **ARTICLE NUMBER:** 57.511 230V-50 Hz. SUPPLY (ISRAEL)
REF. DRAW: 260 C4-C4A

POS. CODICE	DESCRIZIONE	DESIGNATION	QUANTITA'
ITEM PART NUMBER	UNITS WITH SERIAL NUMBER UP TO:/0506		QUANTITY
011 07.040	MOTORIDUTTORE	GEAR MOTOR	N. 1
016 11.010	CORONA Z17	CHAIN WHEEL Z17	N.1
017 12.005	PIGNONE Z9	CHAIN WHEEL Z9	N.1
018 13.006	CATENA 43 PASSI	CHAIN 43	N.1
027 22.003	CONDENSATORE 8 mF	CAPACITOR 8 mF	N. 2
030 24.052	SPINA+CAVO EL.PICCOLO-ISRAELE	POWER CORD WITH PLUG	N. 1
039 27.023	SCHEDA ELETTRONICA 230V	PC BOARD 230 V	N. 1
001 01.051	MOBILE	CABINET	N.1
001 01.054	MOBILE GRANDE	LARGE CABINET	N.1
ITEM PART NUMBER	FROM SERIAL NUMBER :/0506		QUANTITY
016 11.010	CORONA Z17	CHAIN WHEEL Z17	N.1

SPARE PART LIST

MODEL: KOBRA 260 C4 **ARTICLE NUMBER:** 57.611 230V-50 Hz. SUPPLY (H.K./ U.K.)
REF. DRAW: 260 C4-C4A

POS. CODICE	DESCRIZIONE	DESIGNATION	QUANTITA'
ITEM PART NUMBER			QUANTITY
011 07.040	MOTORIDUTTORE	GEAR MOTOR	N. 1
016 11.010	CORONA Z17	CHAIN WHEEL Z17	N.1
017 12.005	PIGNONE Z9	CHAIN WHEEL Z9	N.1
018 13.006	CATENA 43 PASSI	CHAIN 43	N.1
027 22.003	CONDENSATORE 8 mF	CAPACITOR 8 mF	N. 2
030 24.055	SPINA+CAVO EL.PICCOLO-H.K./ING.	POWER CORD WITH PLUG	N. 1
039 27.023	SCHEDA ELETTRONICA 230V	PC BOARD 230 V	N. 1
001 01.051	MOBILE	CABINET	N.1
001 01.054	MOBILE GRANDE	LARGE CABINET	N.1
ITEM PART NUMBER	FROM SERIAL NUMBER :/0506		QUANTITY
016 11.010	CORONA Z17	CHAIN WHEEL Z17	N.1

REVISIONE “ - ” / REVISION “ - ”

MODEL: KOBRA 260-C4
REF. DRAWING: 260 C4 260 C4-B
EFFECTIVE PRODUCTION: DATE: 01/05/96
UNITS WITH SERIAL Serial number: .../0506
NUMBER UP TO:

POS. ITEM	CODICE PART NUMBER	DESCRIZIONE	DESIGNATION	QUANTITA' QUANTITY
015	10.026	INGRANAGGIO	GEAR	N. 2
023	04.215	COLTELLO	KNIFE	N. 1
024	04.216	COLTELLO	KNIFE	N. 1
025	18.019	PORTACUSCIN.	BEARING HOLDER	N. 2
026	19.004	CUSCINETTO	BEARING 6002	N. 4
050	53.202	SEEGER 15 mm	LOCKING RING	N. 4
065	53.415	CHIAVETTA	KEY 5x5x16	N. 2

REVISIONE " A " / REVISION " A "

MODEL: KOBRA 260-C4
REF. DRAWING: 260 C4 260 C4-C
EFFECTIVE PRODUCTION: DATE: 01/05/96
FROM SERIAL NUMBER : Serial number: .../0506
REASON OF CHANGE: PER MIGLIORARE LA QUALITA' DI TAGLIO E AUMENTARE LA CAPACITA' DI TAGLIO
INCREASE SHREDDING CAPACITY AND IMPROVE QUALITY CUT
INTERCHANGEABILITY: (*) [B/B]

POS. ITEM	CODICE PART NUMBER	DESCRIZIONE	DESIGNATION	QUANTITA' QUANTITY
015A	10.026	INGRANAGGIO	GEAR	N. 2
023A	04.215	COLTELLO	KNIFE	N. 1
024A	04.216	COLTELLO	KNIFE	N. 1
025A	18.019	PORTACUSCIN.	BEARING HOLDER	N. 2
026A	19.014	CUSCINETTO	BEARING 6002	N. 4
050A	53.202	SEEGER 15 mm	LOCKING RING	N. 8
065A	53.415	CHIAVETTA	KEY 5x5x16	N. 3

(*) INTERCHANGEABILITY

[A/A] Old and new parts are mutually interchangeable.

Il vecchio e il nuovo componente sono intercambiabili tra loro.

[A/B] Old parts can be used in new machine, but new part can't be used in old machine.

Il vecchio componente può essere usato con le nuove macchine, ma il nuovo componente non può essere usato nelle vecchie macchine.

[B/A] Old part can't be used in new machine, but new part can be used in old machine.

Il vecchio componente non può essere usato nelle nuove macchine, ma il nuovo componente può essere usato nelle vecchie macchine.

[B/B] Old and new parts are not mutually interchangeable.

Il vecchio e il nuovo componente non sono intercambiabili tra loro.

REVISIONE “ B ” / REVISION “ B ”

MODEL: KOBRA 260-C4
REF. DRAWING: 260 C4 260 C4-C
EFFECTIVE PRODUCTION: DATE: 01/10/03
FROM SERIAL NUMBER : Serial number: 2631/1003
REASON OF CHANGE: PER MIGLIORARE LA QUALITA' DI TAGLIO E AUMENTARE LA CAPACITA' DI TAGLIO
INCREASE SHREDDING CAPACITY AND IMPROVE QUALITY CUT
INTERCHANGEABILITY: (*) [A/A]

SPARE PART LIST

POS. ITEM	CODICE PART NUMBER	DESCRIZIONE	DESIGNATION	QUANTITA' QUANTITY
023B	04.215	COLTELLO	KNIFE	N.1
024B	04.216	COLTELLO	KNIFE	N.1

(*) INTERCHANGEABILITY

- [A/A] Old and new parts are mutually interchangeable.
Il vecchio e il nuovo componente sono intercambiabili tra loro.
- [A/B] Old parts can be used in new machine, but new part can't be used in old machine.
Il vecchio componente può essere usato con le nuove macchine, ma il nuovo componente non può essere usato nelle vecchie macchine.
- [B/A] Old part can't be used in new machine, but new part can be used in old machine.
Il vecchio componente non può essere usato nelle nuove macchine, ma il nuovo componente può essere usato nelle vecchie macchine.
- [B/B] Old and new parts are not mutually interchangeable.
Il vecchio e il nuovo componente non sono intercambiabili tra loro.

REVISIONE " C " / REVISION " C "

MODEL: KOBRA 260-C4
REF. DRAWING: 260 C4 260 C4-C
EFFECTIVE PRODUCTION: DATE: 01.09.04
FROM SERIAL NUMBER: Serial number: 2783/0904
REASON OF CHANGE: PER MIGLIORARE LA QUALITA' DI TAGLIO
IMPROVE QUALITY CUT
INTERCHANGEABILITY: (*) [A/A]

SPARE PART LIST

POS. ITEM	CODICE PART NUMBER	DESCRIZIONE	DESIGNATION	QUANTITA' QUANTITY	PREZZO PRICE EURO
023C	04.215	COLTELLO	KNIFE	N.1	51,50
024C	04.216	COLTELLO	KNIFE	N.1	51,50

(*) INTERCHANGEABILITY

- [A/A] Old and new parts are mutually interchangeable.
Il vecchio e il nuovo componente sono intercambiabili tra loro.
- [A/B] Old parts can be used in new machine, but new part can't be used in old machine.
Il vecchio componente può essere usato con le nuove macchine, ma il nuovo componente non può essere usato nelle vecchie macchine.
- [B/A] Old part can't be used in new machine, but new part can be used in old machine.
Il vecchio componente non può essere usato nelle nuove macchine, ma il nuovo componente può essere usato nelle vecchie macchine.
- [B/B] Old and new parts are not mutually interchangeable.
Il vecchio e il nuovo componente non sono intercambiabili tra loro.

SPARE PART LIST

MODEL: KOBRA 260 HS **ARTICLE NUMBER:** COMMON PARTS 57.019

REF. DRAW: 260-A / 260HS-A / 260HS-B / IM-260-T / IM-260-M / IM-260-C / AL-24-C

POS. ITEM	CODICE PART NUMBER	DESCRIZIONE	DESIGNATION	QUANTITA' QUANTITY
002	51.038	MAGNETE	MAGNET	N. 1
003	51.035	CLIP	CLIP	N. 1
004	51.034	CALAMITA	DOOR MAGNET	N. 1
005	32.003	RUOTA	CASTER	N. 4
006	02.021	COPERCHIO	PLASTIC COVER	N. 1
007	02.022	BASE	BOTTOM COVER	N. 1
008	02.027	RETE	METAL VENT	N. 1
009	05.004	LAMA	BLADE	N. 330
010	06.005	PETTINE	STRIPPER	N. 330
012	08.023	PARATIA	ROD PLATE	N. 1
013	08.024	DISTANZIALE	ROD	N. 4
014	08.025	PERNO PARATIA	FLAP HOLDER	N. 1
015	XXXX	INGRANAGGIO	GEAR	N. 2
		(VEDI REVISIONE A)	(SEE REVISION A)	
016	XXXX	CORONA	CHAIN WHEEL	N. 1
		(VEDI REVISIONE A)	(SEE REVISION A)	
017	12.005	PIGNONE	CHAIN WHEEL	N. 1
018	13.005	CATENA	CHAIN	N. 1
019	14.024	PIASTRA DX.	RIGHT PLATE	N. 1
020	14.025	PIASTRA SX.	LEFT PLATE	N. 1
021	16.008	PARATIA SACCO	BAG FULL FLAP	N. 1
022	16.009	PARATIA	ROD PLATE	N. 1
023	XXXX	ALBERO SX.	LEFT SHAFT	N. 1
		(VEDI REVISIONE A)	(SEE REVISION A)	
024	XXXX	ALBERO DX.	RIGHT SHAFT	N. 1
		(VEDI REVISIONE A)	(SEE REVISION A)	
025	XXXX	PORTACUSCIN.	BEARING HOLDER	N. 2
		(VEDI REVISIONE A)	(SEE REVISION A)	
026	XXXX	CUSCINETTO	BEARING 6002	N. 4
		(VEDI REVISIONE A)	(SEE REVISION A)	
028	23.011	INTERRUTTORE	ON/OFF SWITCH	N. 1
029	23.013	PULSANTIERA	SWITCH PANEL	N. 1
031	25.005	MICROINTERR.	MICROSWITCH	N. 1
032	25.006	SENSORE	MAGNETIC SENSOR	N. 1
033	26.003	SPIA STAND BY	STAND BY SIGNAL	N. 1
034	26.004	SPIA S/PORTA	DOOR BAG SIGN	N. 1
035	27.008	PORTADIODI	SENSOR HOLDER	N. 2
036	27.009	DIODO EMETT.	EMITTER DIODE	N. 1
037	27.010	SUPP. SCHEDA	PCB HOLDER	N. 4
038	27.014	DIODO RICEV.	RECEIVER DIODE	N. 1
040	28.001	PORTASACCO	BAG HOLDER	N. 1
041	35.002	MOLLA	SPRING	N. 1
042	36.002	ANELLO	RING	N. 330
043	37.017	TARGA PULSANTE	SWITCH LABEL	N. 1
044	37.023	TARGA MODELLO	MACHINE LABEL	N. 1
045	51.016	TAPPO	CAP	N. 1
046	51.018	TAPPO	CAP	N. 8
047	51.037	MOLLA	SPRING	N. 4
048	53.104	ROND.STARLOCK	STARLOCK 4 mm	N. 7
049	53.200	SEEGER 10 mm	LOCKING RING 10mm	N. 1
050	53.201	SEEGER 12 mm	LOCKING RING 12mm	N. 4
051	53.204	SEEGER 5 mm	LOCKING RING 5mm	N. 2

SPARE PART LIST

MODEL: KOBRA 260 HS **ARTICLE NUMBER:** COMMON PARTS 57.019

REF. DRAW: 260-A / 260HS-A / 260HS-B / IM-260-T / IM-260-M / IM-260-C / AL-24-C

POS. ITEM	CODICE PART NUMBER	DESCRIZIONE	DESIGNATION	QUANTITA' QUANTITY
052	53.320	VITE	SCREW 4,2x25	N. 6
053	53.503	SPINA ELASTICA 6x40	PIN 6x40	N. 2
054	53.504	SPINA ELASTICA 6x18	PIN 6x18	N. 2
055	53.505	SPINA ELASTICA 3,5x40	PIN 3,5x40	N. 2
056	53.506	SPINA ELASTICA 3,5x18	PIN 3,5x18	N. 2
057	53.604	DISTANZIALE	ROD	N. 4
058	32.006	PERNO	PIN	N. 4
059	53.306	VITE	SCREW 2,9x13	N. 3
060	53.331	VITE	SCREW M4x10	N. 8
061	53.332	VITE	SCREW M5x12	N. 6
062	53.333	VITE	SCREW M6x16	N. 4
063	53.383	VITE	SCREW M3x25	N. 2
064	53.411	CHIAVETTA 4x4x14	KEY 4x4x14	N. 1
065	53.413	CHIAVETTA 4x4x16	KEY 4x4x16	N. 3
066	53.603	PASSACAVO	BUSHING	N. 1
067	53.141	ROND.DENTATA	TOOTHED WASHER M3	N. 2
068	53.142	ROND.DENTATA	TOOTHED WASHER M4	N. 8
069	53.143	ROND.DENTATA	TOOTHED WASHER M5	N. 6
070	53.144	ROND.DENTATA	TOOTHED WASHER M6	N. 4
071	53.146	ROND.DENTATA	TOOTHED WASHER M8	N. 8
072	53.183	RONDELLA	WASHER M5	N. 4
073	53.702	DADO	EXAGON NUT M4	N. 4
074	53.706	DADO	EXAGON NUT M8	N. 8
075	53.315	VITE	SCREW 4Mx12	N. 2
076	53.361	VITE	SCREW M4x10	N. 2
077	34.004	GUARNIZIONE	RUBBER STRIP	N. 2
078	99.207	SACCHI	BAGS	N. 1
081	53.208	SEEGER 29 mm	LOCKING RING	N. 4
082	53.704	DADO	EXAGON NUT M6	N. 4
083	8.008	DISTANZIALE	ROD	N. 1
201	29.017	SCATOLA	CARTON BOX	N. 1
202	29.011	ANGOLARE	CORNER	N. 8
203	29.019	RINF.CARTONE	CARTON HOLDER	N. 1
204	29.020	PANNELLO CART.	CARTON PANEL	N. 2
205	51.060	SACCO	BAG	N. 1
206	30.015	POLISTIROLO	STYROFOAM	N. 1
207	51.080	NASTRO ADESIVO	ADHESIVE TAPE	MT
208		SACCO	BAG	N. 4
209	29.018	SCATOLA	CARTON BOX	N. 1
210	51.055	ANGOLARE	CORNER	N. 8
211	51.070	REGGIA	STRIP	MT. 5
212	60.004	MARCHIO "CE"		N. 1
213	60.001	GARANZIA	WARRANTY CARD 220	N. 1
213	60.000	GARANZIA	WARRANTY CARD 115	N. 1
214	60.002	ISTRUZIONI	OPERATING INSTR.	N. 1
215	30.013	ANGOLARE	CORNER	N. 4
216	30.014	RINF.LATERALE	SIDE HOLDER	N. 2
217	30.012	POLISTIROLO	STYROFOAM SET	N. 2
218	51.061	SACCO	BAG	N. 1
220	51.090	OLIO 125 cc.	SHREDDER OIL 125 c	N. 1

SPARE PART LIST

MODEL: KOBRA 260 HS **ARTICLE NUMBER:** 57.235 230V-50Hz.SUPPLY (EUROPE)
REF. DRAW: 260 HS-HSA

POS. CODICE ITEM PART NUMBER	DESCRIZIONE	DESIGNATION	QUANTITA' QUANTITY
011 07.040	MOTORIDUTTORE	GEAR MOTOR	N. 1
027 22.003	CONDENSATORE 8 mF	CAPACITOR 8 mF	N. 2
030 24.001	CAVO 230V	POWER CORD 230V	N. 1
039 27.023	SCHEDA ELETTRONICA 230V	PC BOARD 230 V	N. 1
001 01.051	MOBILE	CABINET	N.1
001 01.054	MOBILE GRANDE	LARGE CABINET	N.1

SPARE PART LIST

MODEL: KOBRA 260 HS **ARTICLE NUMBER:** 57.335 115V-60Hz SUPPLY
 (USA/CANADA/ARABIA)

REF. DRAW: 260 HS-HSA

POS. CODICE ITEM PART NUMBER	DESCRIZIONE	DESIGNATION	QUANTITA' QUANTITY
011 07.041	MOTORIDUTTORE	GEAR MOTOR	N. 1
027 22.005	CONDENSATORE 30 mF	CAPACITOR 30 mF	N. 2
030 24.006	CAVO 115V	POWER CORD 115V	N. 1
039 27.024	SCHEDA ELETTRONICA 115V	PC BOARD 115 V	N. 1
001 01.051	MOBILE	CABINET	N.1
001 01.054	MOBILE GRANDE	LARGE CABINET	N.1

SPARE PART LIST

MODEL: KOBRA 260 HS **ARTICLE NUMBER:** 57.735 110V-60 Hz. SUPPLY
 (TAIWAN / BRASILE)

REF. DRAW: 260 HS-HSA

POS. CODICE ITEM PART NUMBER	DESCRIZIONE	DESIGNATION	QUANTITA' QUANTITY
011 07.041	MOTORIDUTTORE	GEAR MOTOR	N. 1
027 22.002	CONDENSATORE 35 mF	CAPACITOR 35 mF	N. 2
030 24.006	CAVO 115V	POWER CORD 115V	N. 1
039 27.024	SCHEDA ELETTRONICA 115V	PC BOARD 115 V	N. 1
001 01.051	MOBILE	CABINET	N.1
001 01.054	MOBILE GRANDE	LARGE CABINET	N.1

SPARE PART LIST

MODEL: KOBRA 260 HS **ARTICLE NUMBER:** 57.435 100V-50/60Hz. SUPPLY (JAPAN)
REF. DRAW: 260 HS-HSA

POS. CODICE ITEM PART NUMBER	DESCRIZIONE	DESIGNATION	QUANTITA' QUANTITY
011 07.041	MOTORIDUTTORE	GEAR MOTOR	N. 1
027 22.002	CONDENSATORE 35 mF	CAPACITOR 35 mF	N. 2
030 24.006	CAVO 115V	POWER CORD 115V	N. 1
039 27.022	SCHEDA ELETTRONICA 100V	PC BOARD 100 V	N. 1
001 01.051	MOBILE	CABINET	N.1
001 01.054	MOBILE GRANDE	LARGE CABINET	N.1

SPARE PART LIST

MODEL: KOBRA 260 HS **ARTICLE NUMBER:** 57.535 230V-50 Hz. SUPPLY (ISRAEL)
REF. DRAW: 260 HS-HSA

POS. CODICE ITEM PART NUMBER	DESCRIZIONE	DESIGNATION	QUANTITA' QUANTITY
011 07.040	MOTORIDUTTORE	GEAR MOTOR	N. 1
027 22.003	CONDENSATORE 8 mF	CAPACITOR 8 mF	N. 2
030 24.052	SPINA+CAVO EL.PICCOLO-ISRAELE	POWER CORD WITH PLUG	N. 1
039 27.023	SCHEDA ELETTRONICA 230V	PC BOARD 230 V	N. 1
001 01.051	MOBILE	CABINET	N.1
001 01.054	MOBILE GRANDE	LARGE CABINET	N.1

SPARE PART LIST

MODEL: KOBRA 260 HS **ARTICLE NUMBER:** 57.635 230V-50 Hz. SUPPLY (H.K./ U.K.)
REF. DRAW: 260 HS-HSA

POS. CODICE ITEM PART NUMBER	DESCRIZIONE	DESIGNATION	QUANTITA' QUANTITY
011 07.040	MOTORIDUTTORE	GEAR MOTOR	N. 1
027 22.003	CONDENSATORE 8 mF	CAPACITOR 8 mF	N. 2
030 24.055	SPINA+CAVO EL.PICCOLO-H.K./ING.	POWER CORD WITH PLUG	N. 1
039 27.023	SCHEDA ELETTRONICA 230V	PC BOARD 230 V	N. 1
001 01.051	MOBILE	CABINET	N.1
001 01.054	MOBILE GRANDE	LARGE CABINET	N.1

REVISIONE “ - ” / REVISION “ - ”

MODEL: KOBRA 260-HS
REF. DRAWING: 260 HS 260 HS-HSB
EFFECTIVE PRODUCTION: DATE: 01/10/96
UNITS WITH SERIAL
NUMBER UP TO: Serial number: .../1096

POS. ITEM	CODICE PART NUMBER	DESCRIZIONE	DESIGNATION	QUANTITA' QUANTITY
015	10.011	INGRANAGGIO	GEAR	N. 2
016	11.012	CORONA Z22	CHAIN WHEEL Z22	N. 1
023	17.015	COLTELLO	KNIFE	N. 1
024	17.016	COLTELLO	KNIFE	N. 1
025	18.019	PORTACUSCIN.	BEARING HOLDER	N. 2
026	19.004	CUSCINETTO	BEARING 6002	N. 4

REVISIONE " A " / REVISION " A "

MODEL: KOBRA 260-HS
REF. DRAWING: 260 HS 260 HS-HSB
EFFECTIVE PRODUCTION: DATE: 01/10/96
FROM SERIAL NUMBER: Serial number:/1096
REASON OF CHANGE: INCREASE RESISTENCE TO PAPER TAMS
INCREMENTO DELLA RESISTENZA AGLI INTASAMENTI DELLA CARTA
INTERCHANGEABILITY: (*) [B/A]

POS. ITEM	CODICE PART NUMBER	DESCRIZIONE	DESIGNATION	QUANTITA' QUANTITY
015A	10.011	INGRANAGGIO	GEAR	N. 2
016A	11.012	CORONA Z22	CHAIN WHEEL Z22	N. 1
023A	04.012	COLTELLO	KNIFE	N. 1
024A	04.013	COLTELLO	KNIFE	N. 1
025A	18.019	PORTACUSCIN.	BEARING HOLDER	N. 2
026A	19.014	CUSCINETTO	BEARING 6002	N. 4
050A	53.202	SEEGER 15 mm	LOCKING RING	N. 4
065A	53.415	CHIAVETTA	KEY 5x5x16	N. 2
083	08.008	DISTANZIALE	ROD	N. 1

(*) INTERCHANGEABILITY

[A/A] Old and new parts are mutually interchangeable.

Il vecchio e il nuovo componente sono intercambiabili tra loro.

[A/B] Old parts can be used in new machine, but new part can't be used in old machine.

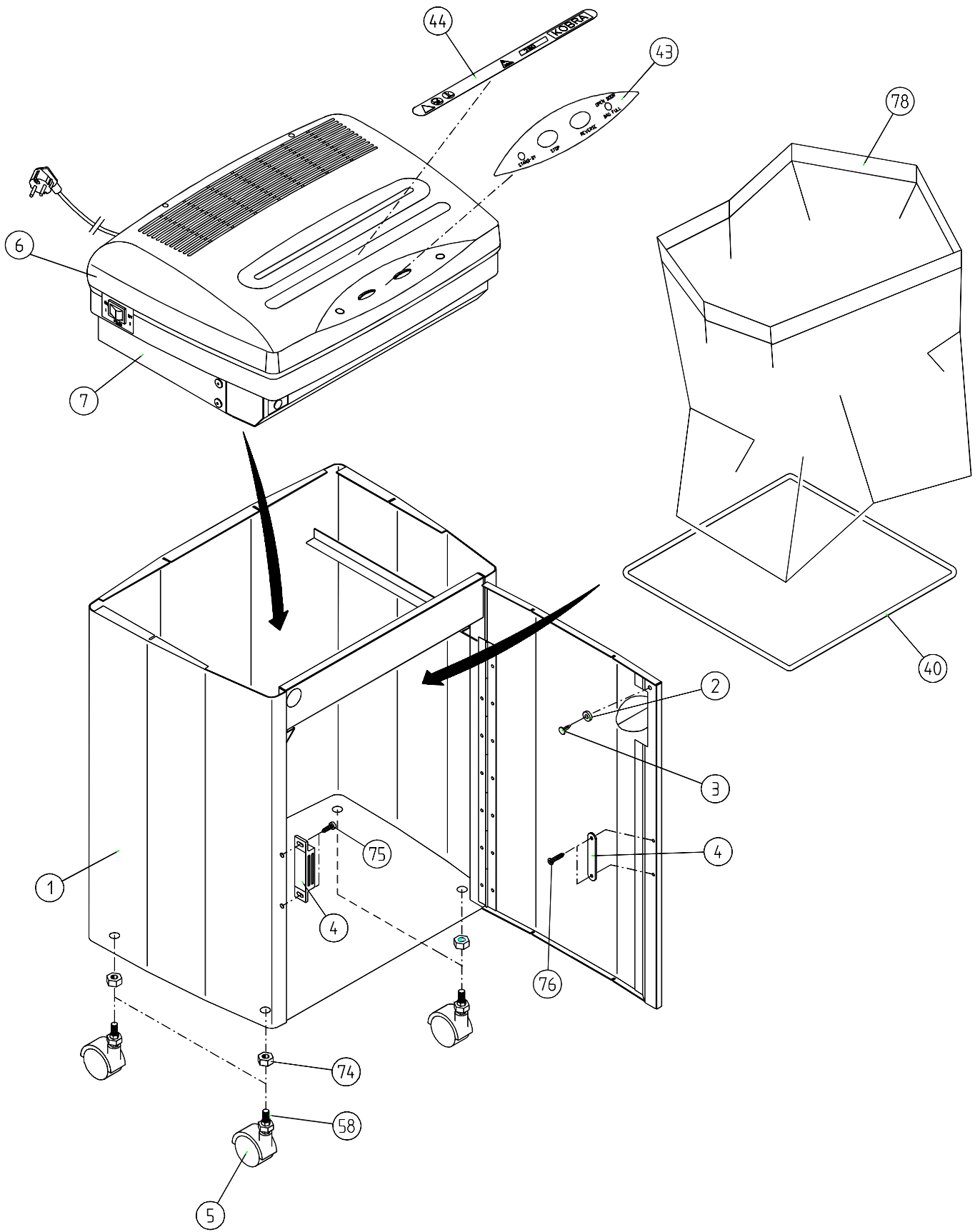
Il vecchio componente può essere usato con le nuove macchine, ma il nuovo componente non può essere usato nelle vecchie macchine.

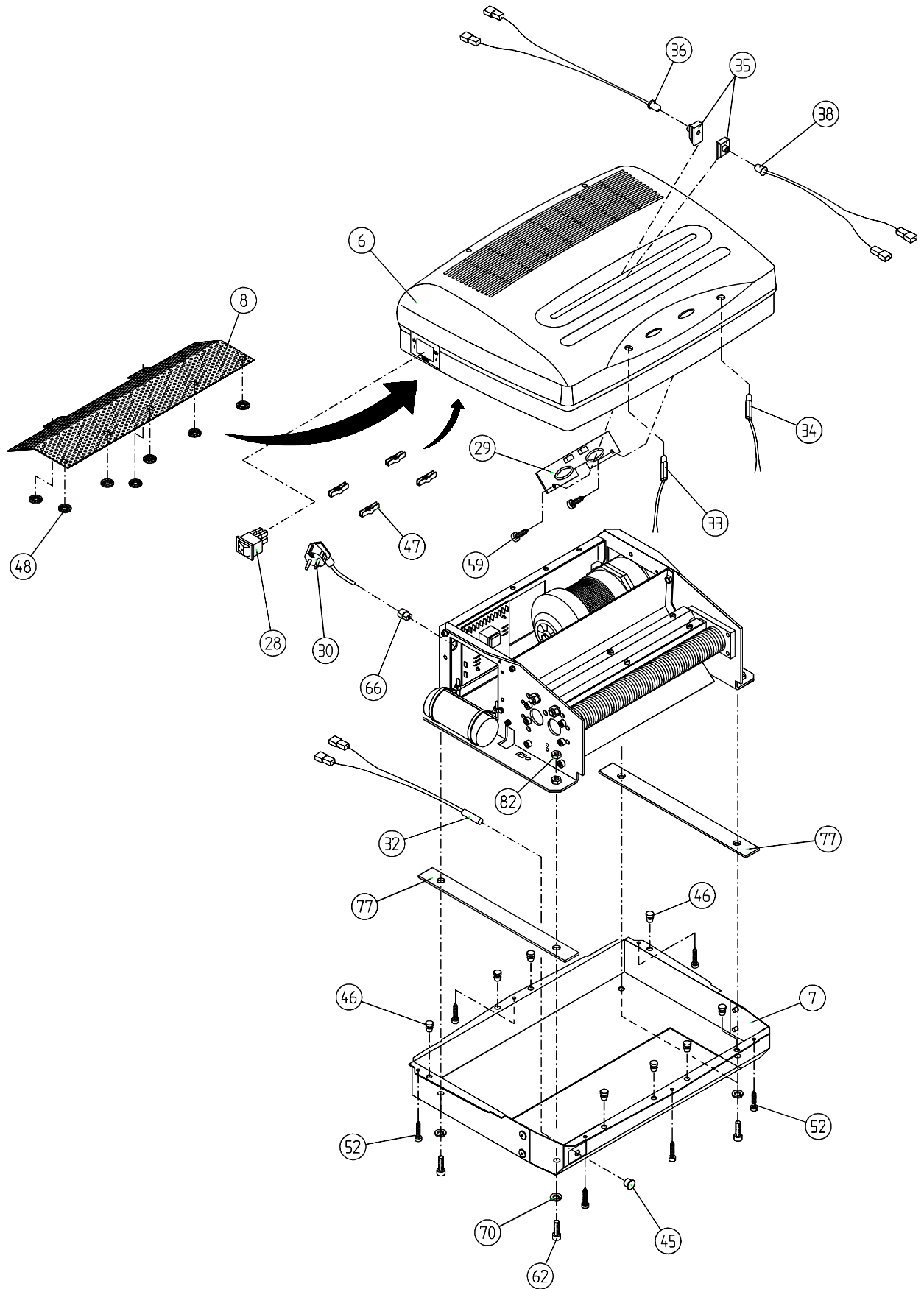
[B/A] Old part can't be used in new machine, but new part can be used in old machine.

Il vecchio componente non può essere usato nelle nuove macchine, ma il nuovo componente può essere usato nelle vecchie macchine.

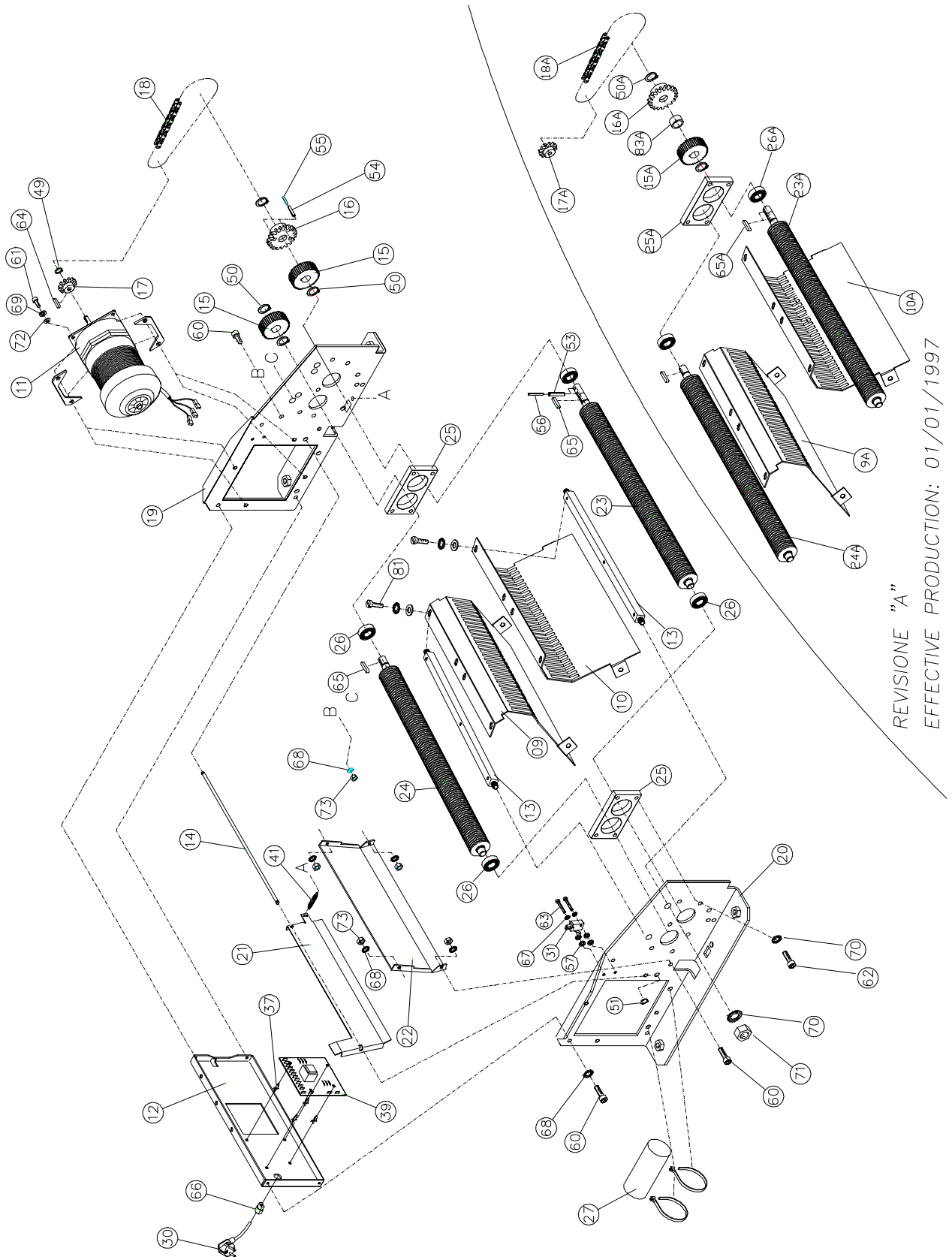
[B/B] Old and new parts are not mutually interchangeable.

Il vecchio e il nuovo componente non sono intercambiabili tra loro.



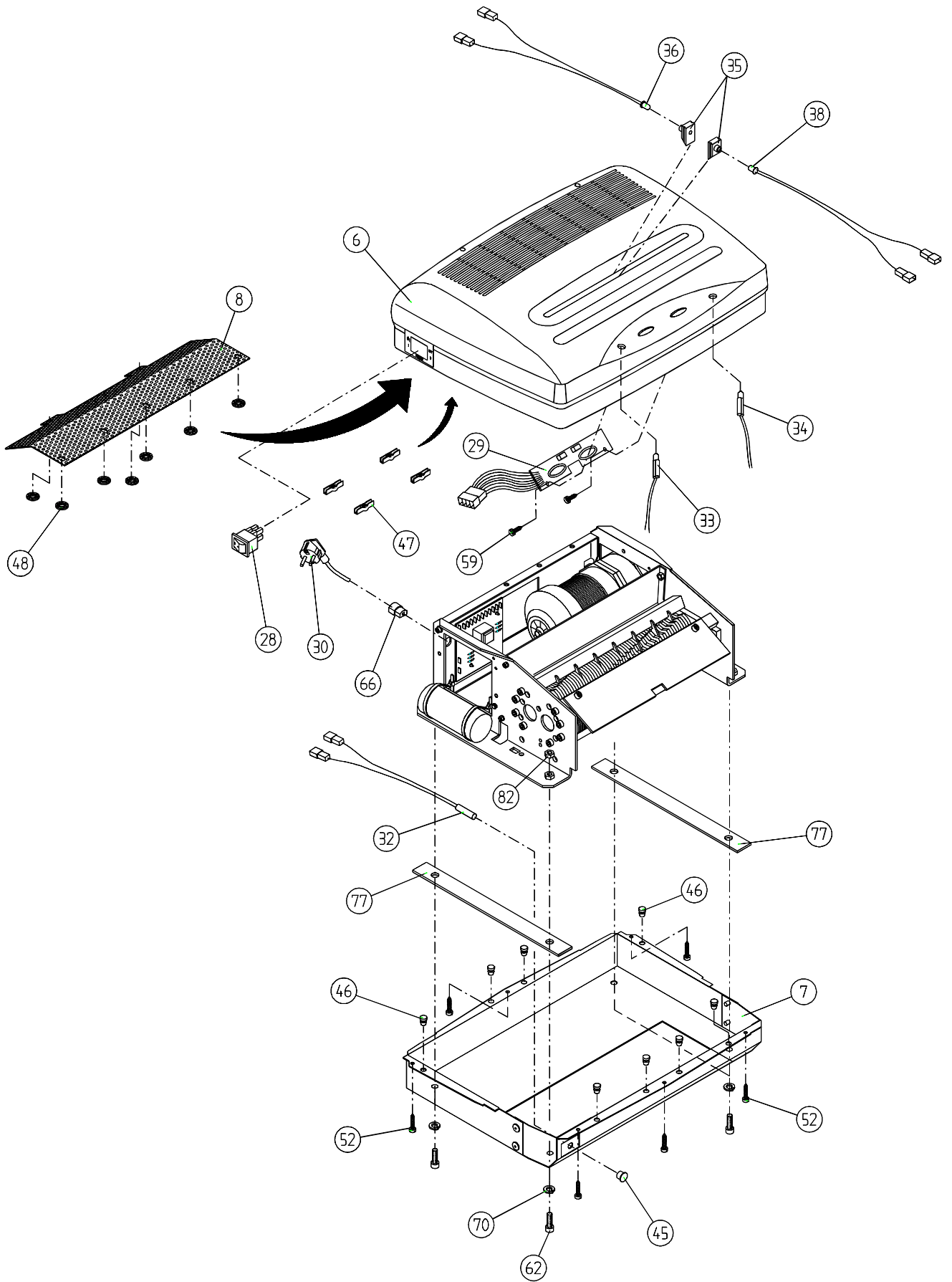


Disegno /Drawing : 260S24-A

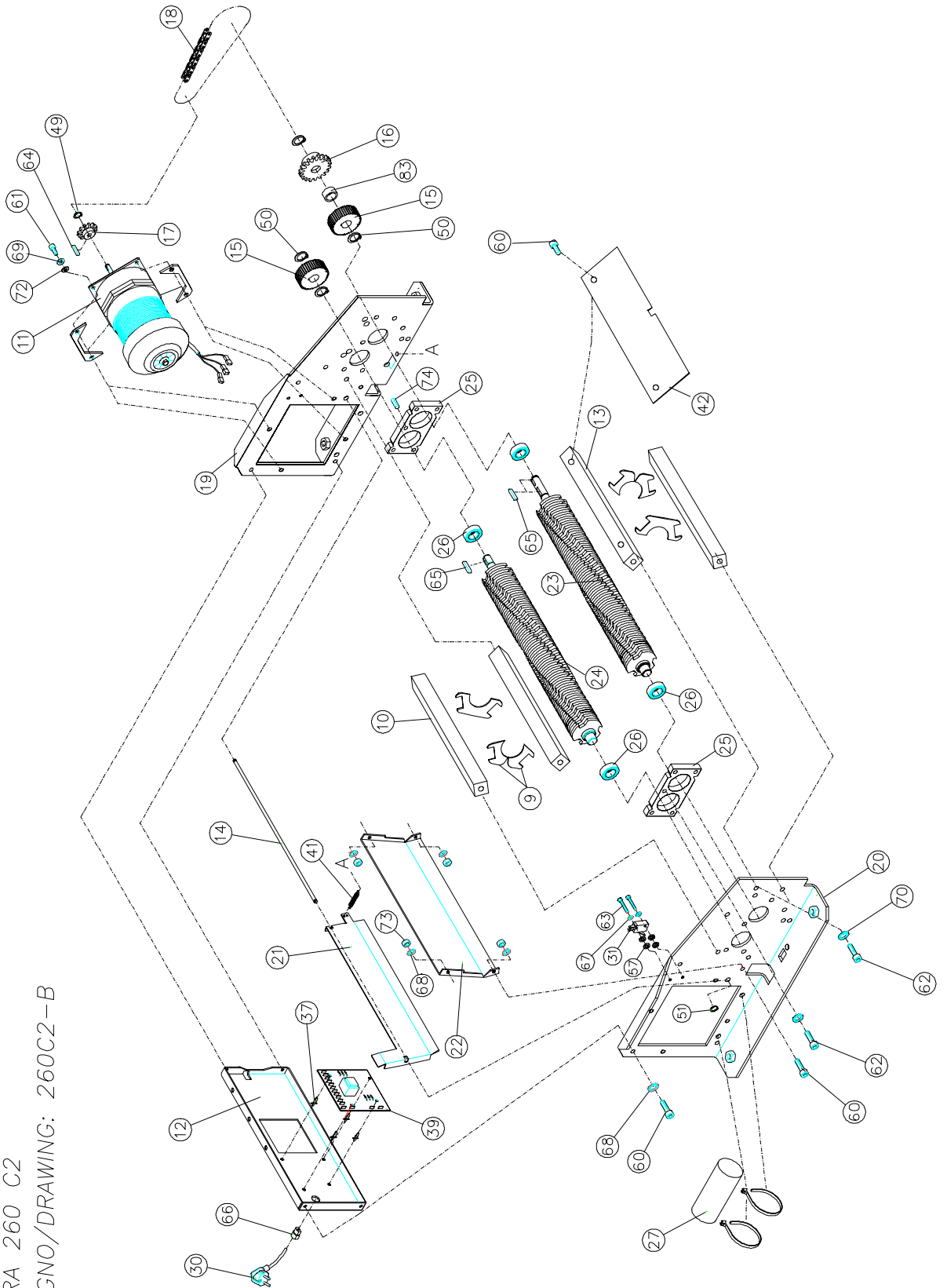


REVISIONE "A"
EFFECTIVE PRODUCTION: 01/01/1997

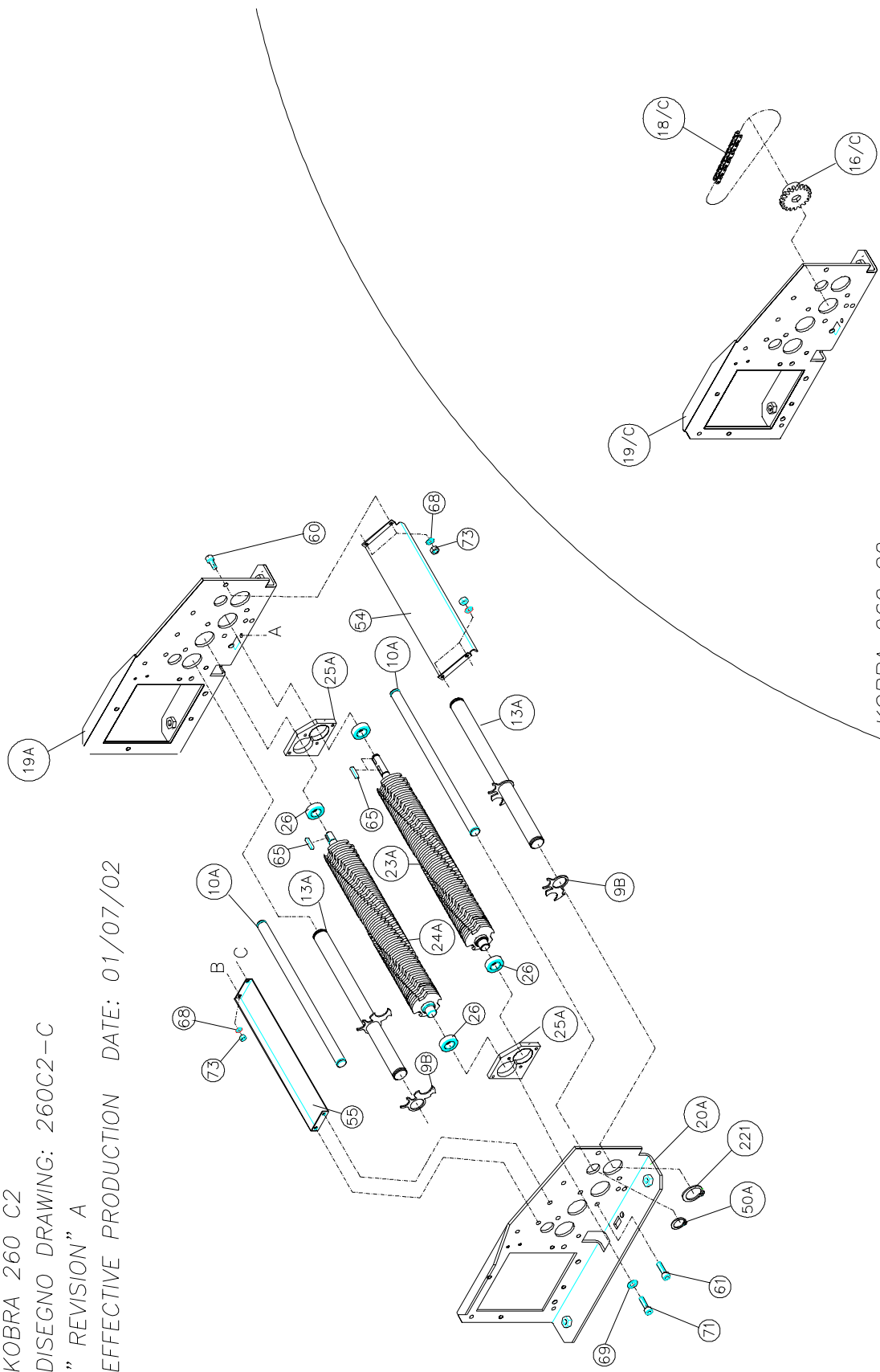
Disegno /Drawing : 260S24-B



KOBRA 260 C2
DISEGNO/DRAWING: 260C2-B

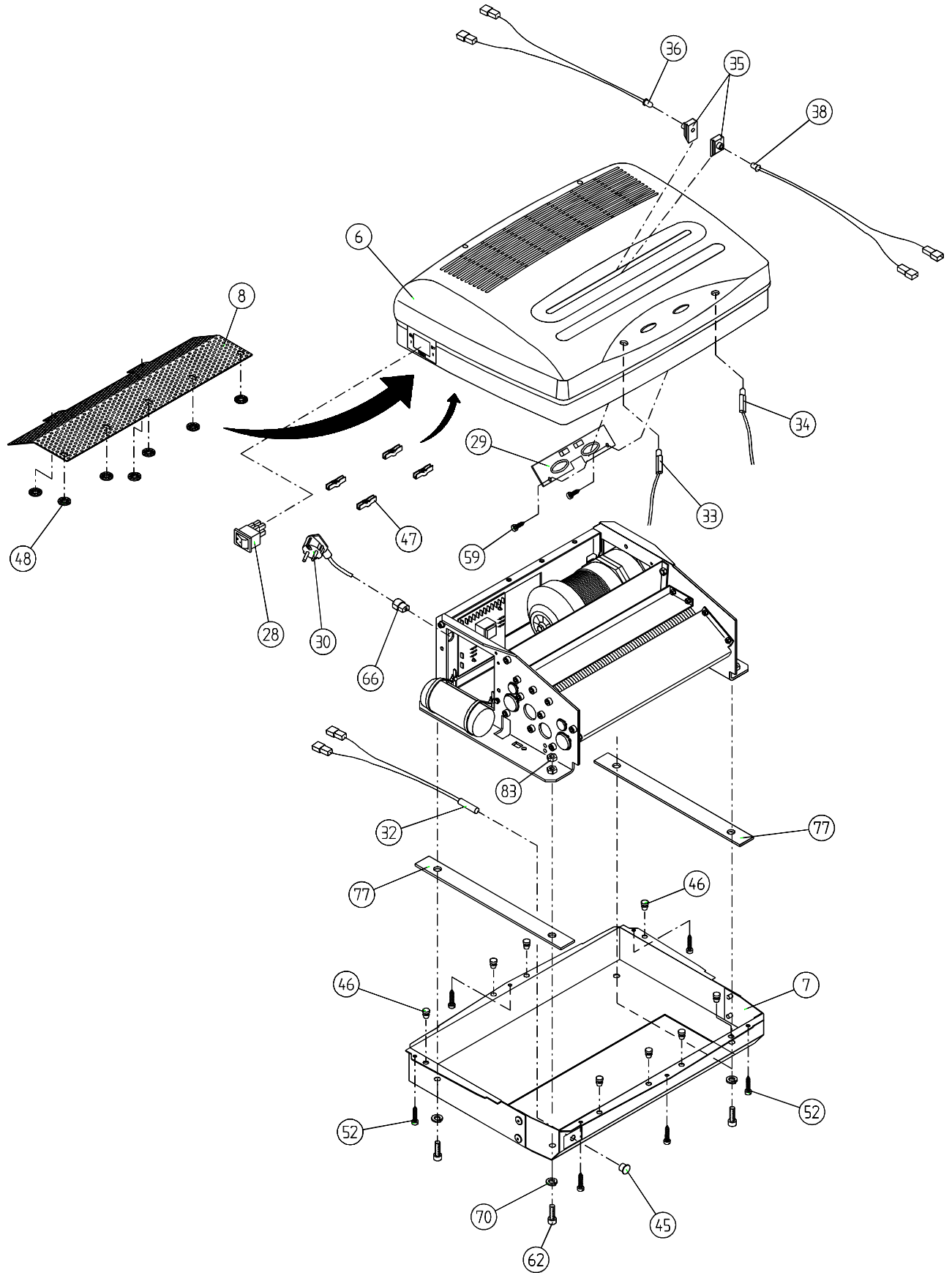


KOBRA 260 C2
DISEGNO DRAWING: 260C2-C
" REVISION" A
EFFECTIVE PRODUCTION DATE: 01/07/02

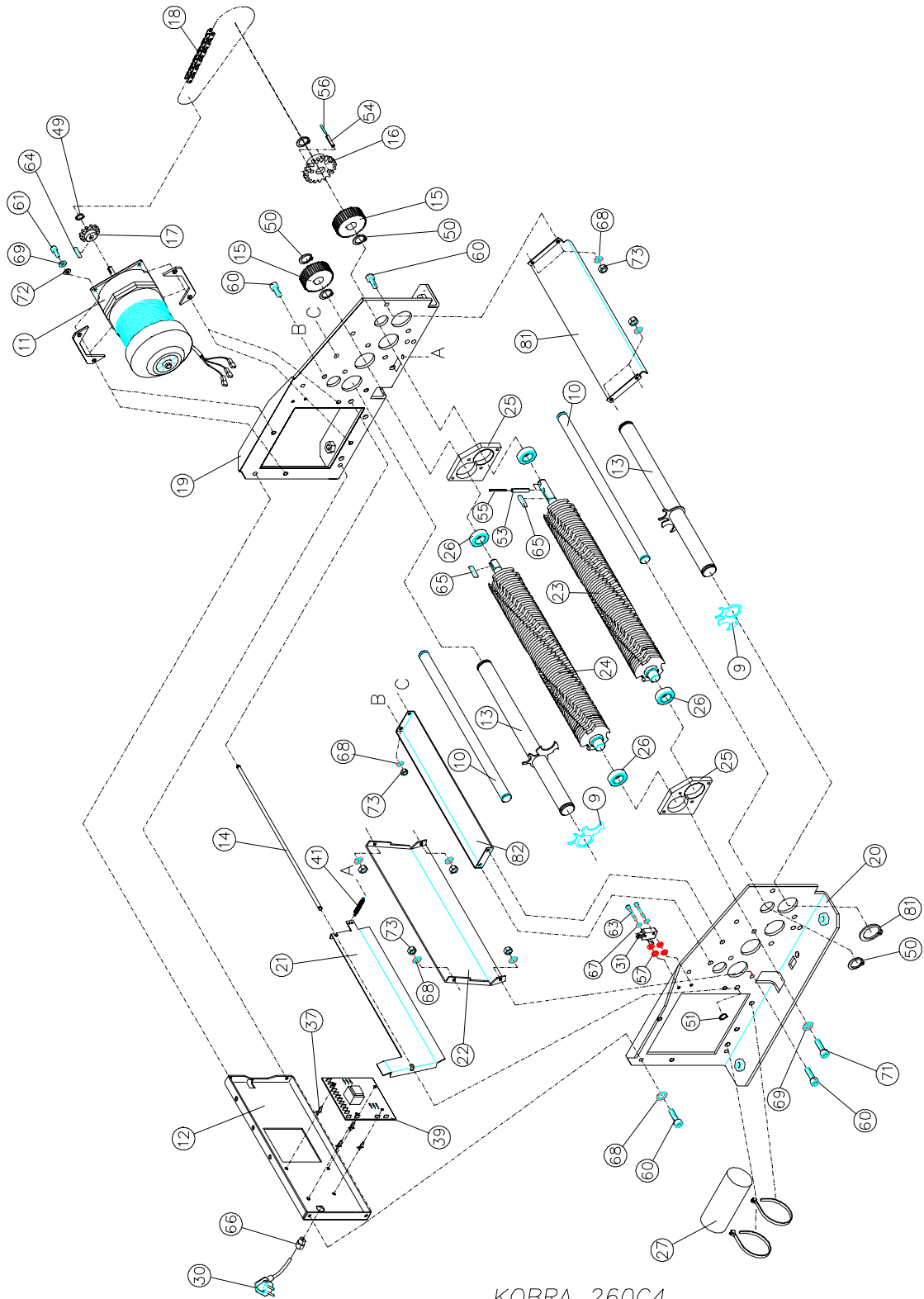


KOBRA 260 C2
" REVISION" C
EFFECTIVE PRODUCTION SERIAL NUMBER: 1064/1203

Disegno /Drawing : 260C2-C



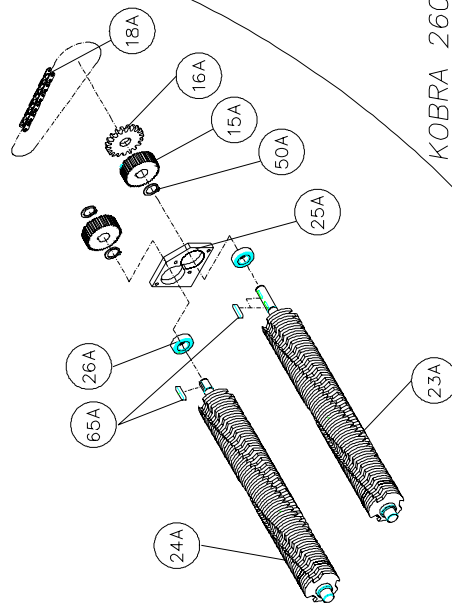
Disegno /Drawing : 260C4-A



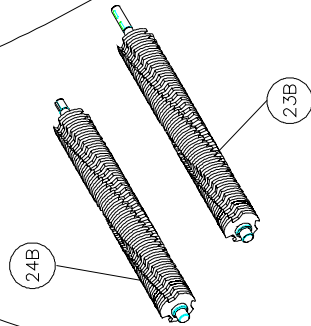
KOBRA 260C4
DIS.260C4-B

Disegno /Drawing : 260C4-B

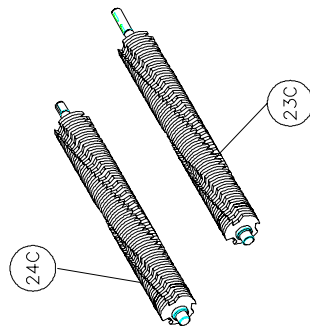
KOBRA 260 C4
DISEGNO DRAWING: 260C4-B
" REVISION" A
EFFECTIVE PRODUCTION DATE: 01/05/96



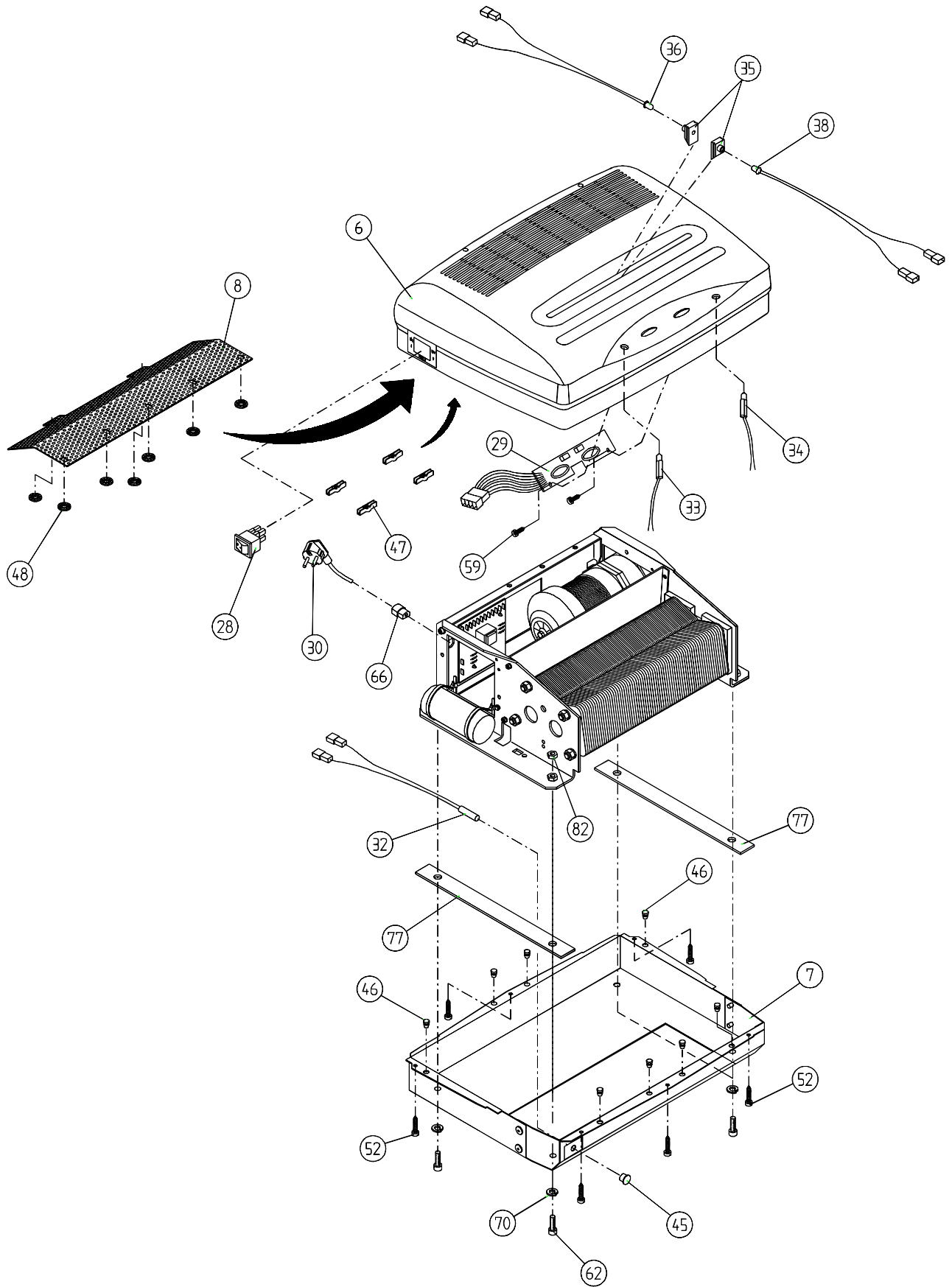
KOBRA 260 C4
" REVISION" B
EFFECTIVE PRODUCTION SERIAL NUMBER: 2631/1003



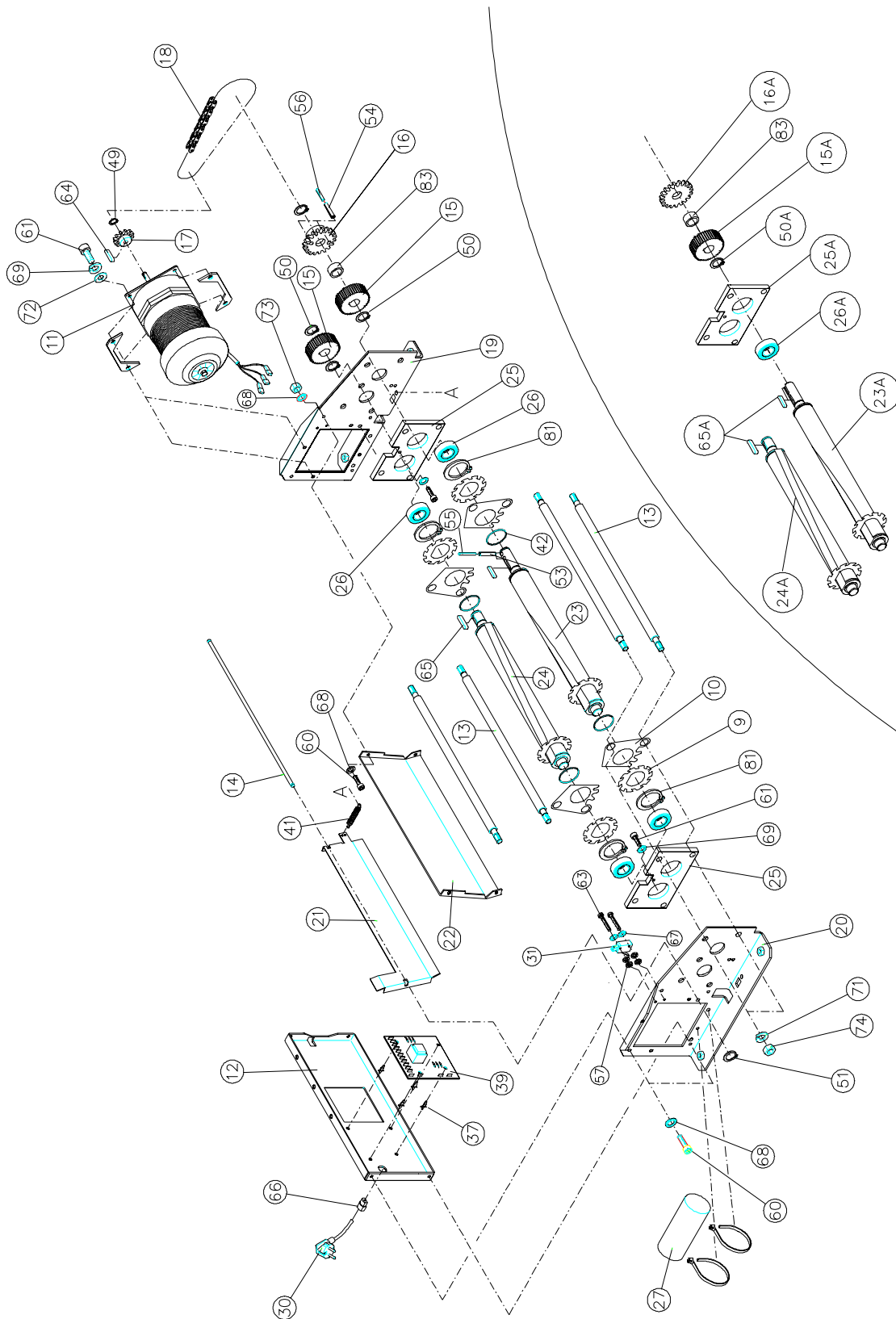
KOBRA 260 C4
" REVISION" C
EFFECTIVE PRODUCTION SERIAL NUMBER: 2783/0904



Disegno /Drawing : 260C4-C



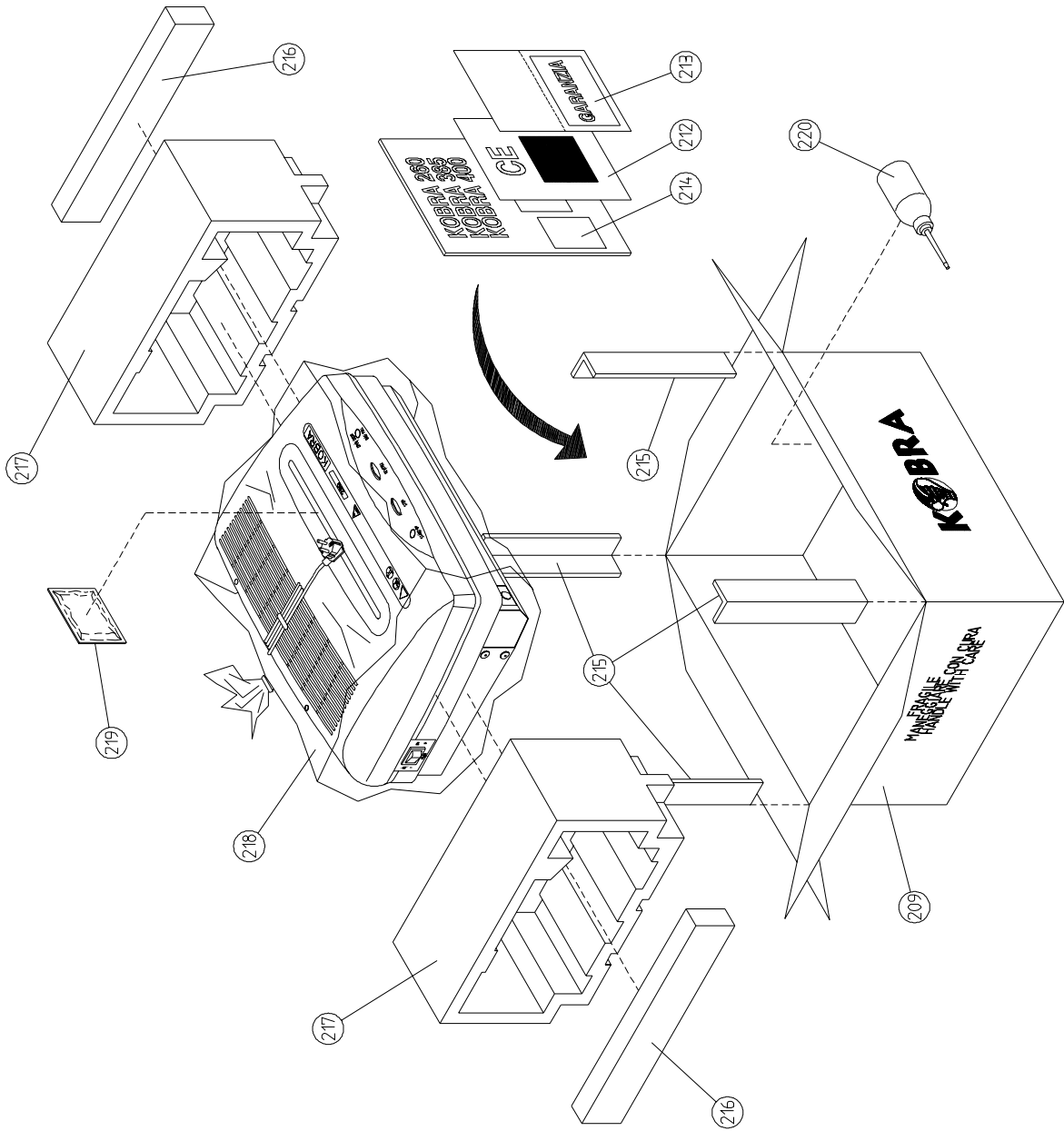
Disegno /Drawing : 260HS-A

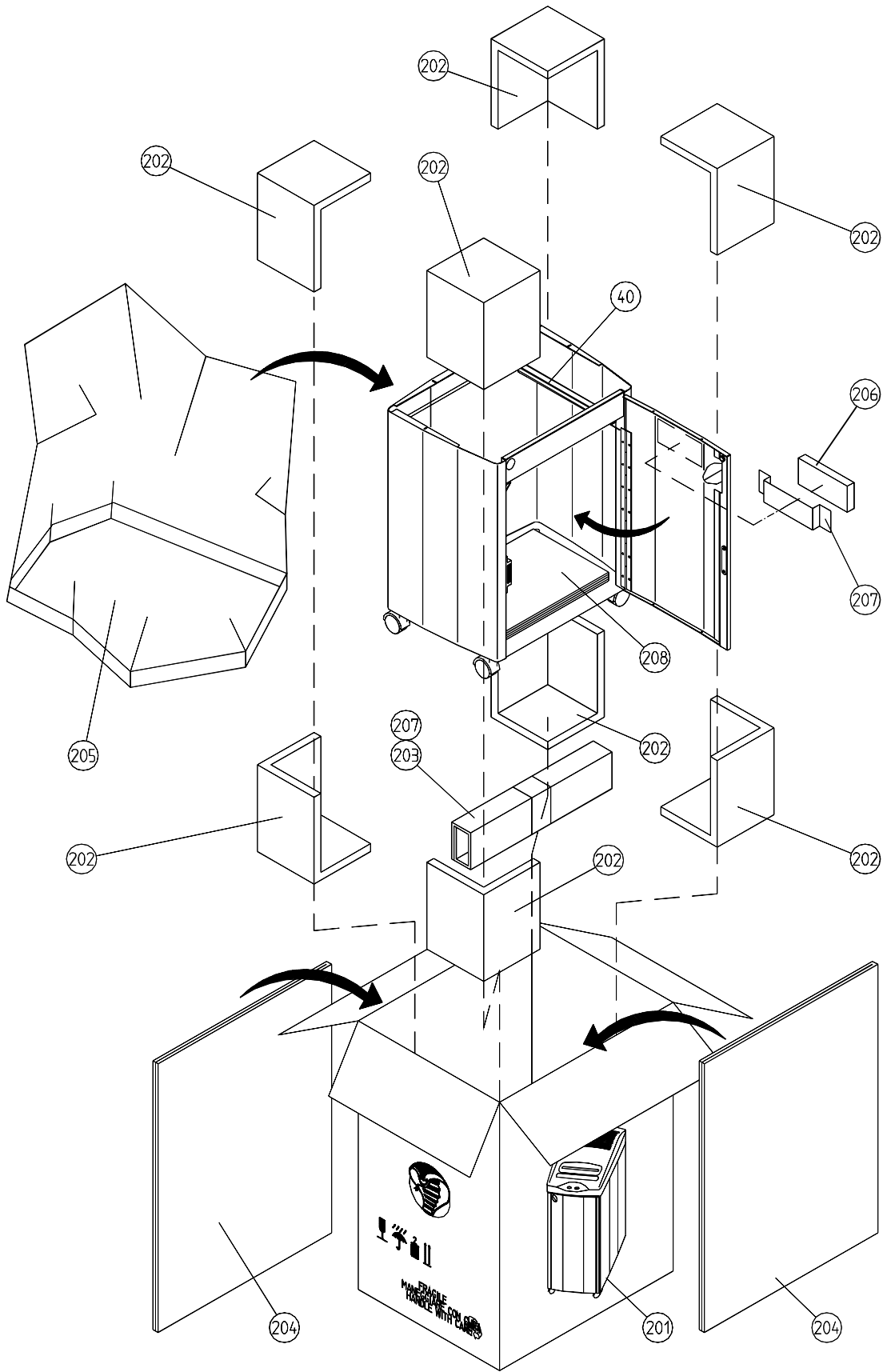


REVISIONE "A"
EFFECTIVE PRODUCTION DATE: 01/10/96

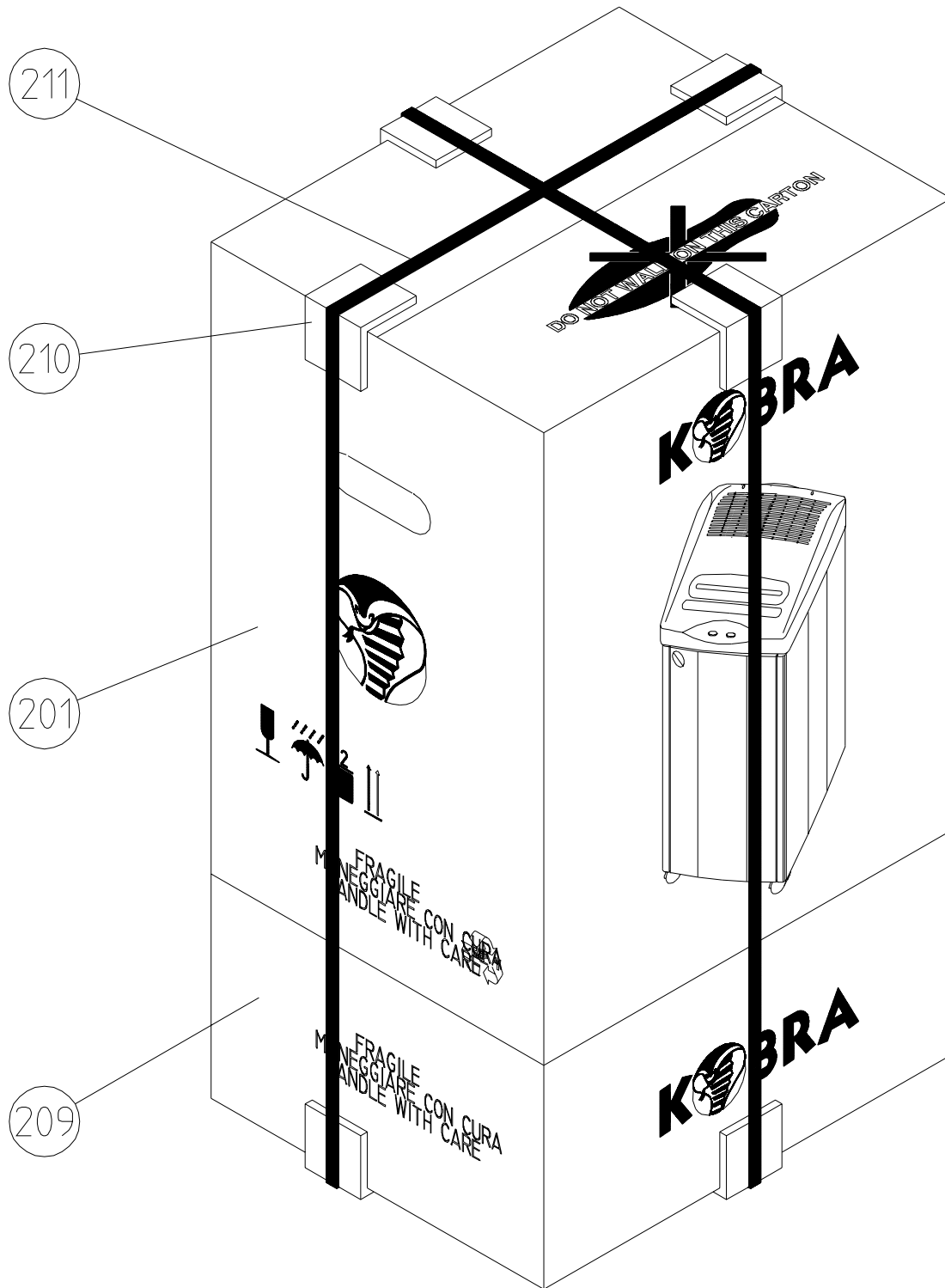
KOBRA 260HS
DIS.260HS-B

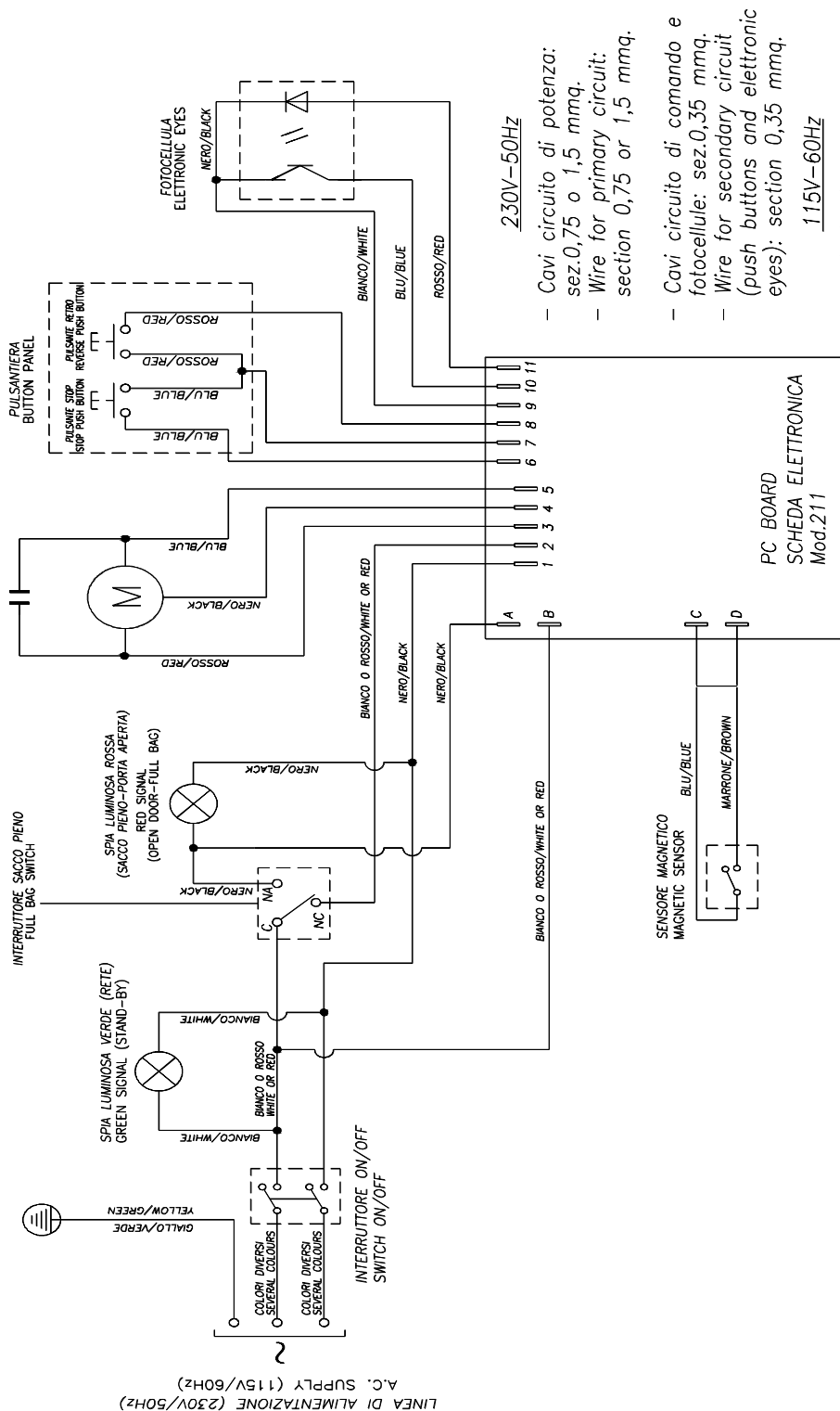
Disegno /Drawing : 260HS-B





Disegno /Drawing : IM-260-M





230V-50Hz

115V-60Hz

- Cavi circuito di potenza: sez.0,75 o 1,5 mmq.
- Wire for primary circuit: section 0,75 or 1,5 mmq.
- Cavi circuito di comando e fotocellule: sez.0,35 mmq.
- Wire for secondary circuit (push buttons and electronic eyes): section 0,35 mmq.
- Cavi circuito di potenza: 16 o 18 AWG.
- Wire for primary circuit: 16 or 18 AWG.
- Cavi circuito di comando e fotocellule: 22 AWG.
- Wire for secondary circuit (push buttons and electronic eyes): 22 AWG.

SCHEMA ELETTRICO PER MODELLI:
ELECTRICAL DIAGRAM FOR MODELS:

- KOBRA 260 (S4-S2-C2-C4-HS);