

Typ/Type/Type: **698**

14,95

**Ersatzteilliste**  
**Spare parts list**  
**Liste de pièces détachées**

**1. geänderte Auflage 2006/02**  
**1 st alteration 2006/02**  
**1 ére modification 2006/02**



## INHALTSÜBERSICHT / INDEX / TABLES DES MATIÈRES

SEITE BENENNUNG DER ZEICHNUNGEN / TEILELISTEN  
PAGE DESIGNATION OF THE DRAWINGS / PARTS LISTS  
PAGE LEGENDE DES PLANS TECHNIQUES / LISTES DE PIÈCES DÉTACHÉES

3	<b>Inhaltsübersicht / index / tables des matières</b>	
4/5	Fig / Tab: 1	<u>698</u> , Maschine kpl. <u>698</u> , machine complete <u>698</u> , machine complète NR./NO.: 698_E_M01 // <u>ET698-M01</u>
6/7	Fig / Tab: 2	<u>698</u> , Untergestell kpl. <u>698</u> , base frame complete <u>698</u> , châssis complète NR./NO.: 698_E_M02 // <u>ET698-M02</u>
8/9	Fig / Tab: 3	<u>698</u> , Schneidblock kpl. <u>698</u> , cutting head complete <u>698</u> , bloc de coupe complète NR./NO.: 698_E_M03 // <u>ET698-M03</u>
10/11	Fig / Tab: 4	<u>698</u> , Antrieb kpl. <u>698</u> , drive mechanism complete <u>698</u> , entraînement complète NR./NO.: 698_E_M04 // <u>ET698-M04</u>
12/13	Fig / Tab: 5	<u>698</u> , Dosierwelle kpl. <u>698</u> , feed regulator complete <u>698</u> , cylindre de réglage complète NR./NO.: 698_E_M05 // <u>ET698-M05</u>
14/15	Fig / Tab: 6	<u>698</u> , Transportband kpl. <u>698</u> , conveyer belt complete <u>698</u> , tapis d'entraînement complète NR./NO.: 698_E_M06 // <u>ET698-M06</u>
16/17	Fig / Tab: 7	<u>698</u> , Steuerung kpl. <u>698</u> , control system complete <u>698</u> , commande électrique complète NR./NO.: 698_E_M07 // <u>ET698-M07</u>
18	Fig	--- <u>698</u> , Schaltbild, Nr. 991.0330.3-b <u>698</u> , wiring diagram, No. 991.0330.3-b <u>698</u> , plan de montage, No. 991.0330.3-b
19	----	
20	Tab:	8 <u>698</u> , Auflistung nicht abgebildeter Teile <u>698</u> , enumeration of non-illustrated parts <u>698</u> , liste de pièces non-illustrées NR./NO.: <u>ET698-M99</u>

Firmenanschrift / address / adresse

Figur 1 **698**, Maschine kpl.  
figure 1 **698**, machine complete  
figure 1 **698**, machine complète  
NR./NO.: 698\_E\_M01

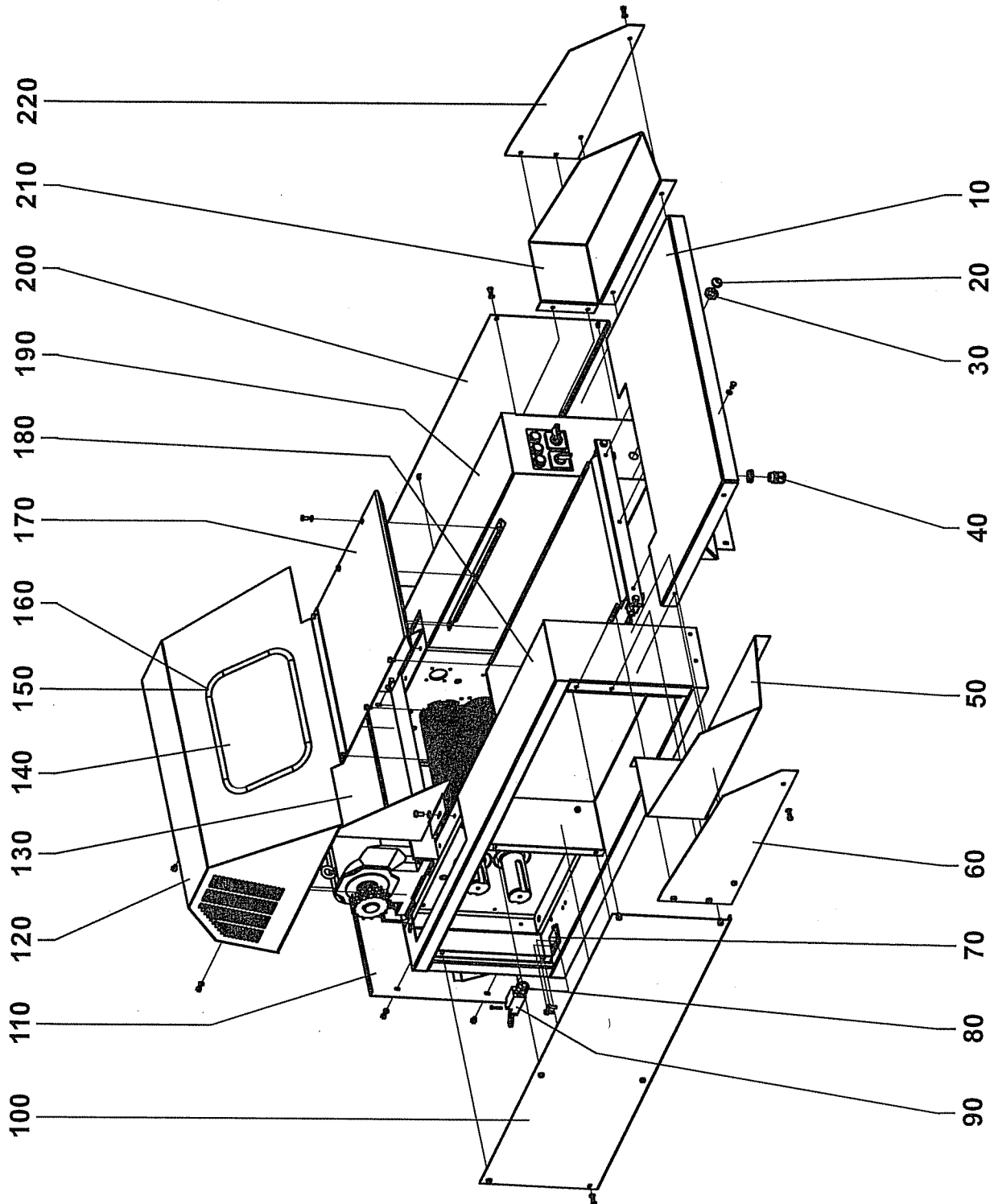


Tabelle 1 **698, Maschine kpl.**  
 table 1 **698, machine complete**  
 tableau 1 **698, machine complète**  
 NR./NO.: ET698-M01

POS	TEILE-NR ORDER-NO ORDRE-NO	BENENNUNG	DESCRIPTION	DESIGNATION	AUSFÜHRUNG/GRÖSSE REMARK/SIZE REMARQUE/DIMENSION	STK QTY QTE
10	86338	TISCH, LICHTGRAU	TABLE, LIGHT-GRAY	TABLE D'ALIMENTATION, GRISE CLAIR	RAL7035	1
20	85155	BLINDVERSCHRAUBUNG	DUMMY PLUG	PLOT DE REMPLISSAGE	M20X1,5	1
30	84037	GEGENMUTTER	LOCK NUT	CONTRE-ECROU	M20X1,5	1
40	83860	KABELVERSCHRAUBUNG	CABLE GLAND	PRESSE ETOUPE	M20X1,5	1
50	86411	SCHUTZWINKEL, LINKS LICHTGRAU	PROTECTIVE ANGLE, LEFT LIGHT-GRAY	EQUERRE DE PROTECTION, GAUCHE GRISE CLAIR	RAL7035	1
60	86339	SCHUTZBLECH, LICHTGRAU	PROTECTIVE PLATE, LIGHT-GRAY	TOLE DE PROTECTION, GRISE CLAIR	RAL7035	1
70	86562	PLATTE	PLATE	PLAQUE		1
80	83860	KABELVERSCHRAUBUNG	CABLE GLAND	PRESSE ETOUPE	M20X1,5	1
90	86545	ENDSCHALTER	LIMIT SWITCH	CONTACT DE FIN DE COURSE	XCPR 2527P20	1
100	86330	SEITENDECKEL, LINKS LICHTGRAU	SIDE COVER, LEFT LIGHT-GRAY	PANNEAU LATERAL, GAUCHE GRISE CLAIR	RAL7035	1
110	86546	GEHÄUSE-RÜCKWAND, LICHTGRAU	HOUSING REAR PANEL, LIGHT-GRAY	PARTIE ARRIERE DE LA CARROSSERIE, GRISE CLAIR	RAL7035	1
120	86332	MOTORHAUBE, LICHTGRAU	COVERING F. MOTOR, LIGHT-GRAY	COUVERCLE P. MOTEUR, GRISE CLAIR	RAL7035	1
130	86547	ABDECKUNG F. DOSIERWELLE LICHTGRAU	COVERING F. FEED REGULATOR LIGHT-GRAY	COUVERCLE P. CYLINDRE DE REGLAGE GRISE CLAIR	RAL7035	1
140	86333	SICHTFENSTER	INSPECTION WINDOW	FENÊTRE		1
150	86334	KLEMMPROFIL	CLAMPING PROFILE	PROFIL DE SERRAGE		1
160	86335	FÜLLERPROFIL	PROFILE	PROFIL		1
170	86337	ABDECKUNG, LICHTGRAU	COVERING, LIGHT-GRAY	COUVERCLE, GRISE CLAIR	RAL7035	1
180	86327	GEHÄUSE-SEITENTEIL, LINKS LICHTGRAU	SIDE PANEL, LEFT LIGHT-GRAY	PAROI, GAUCHE GRISE CLAIR	RAL7035	1
190	86328	GEHÄUSE-SEITENTEIL, RECHTS LICHTGRAU	SIDE PANEL, RIGHT LIGHT-GRAY	PAROI, DROITE GRISE CLAIR	RAL7035	1
200	86331	SEITENDECKEL, RECHTS LICHTGRAU	SIDE COVER, RIGHT LIGHT-GRAY	PANNEAU LATERAL, DROITE GRISE CLAIR	RAL7035	1
210	86340	SCHUTZWINKEL, RECHTS LICHTGRAU	PROTECTIVE ANGLE, RIGHT LIGHT-GRAY	EQUERRE DE PROTECTION, DROITE GRISE CLAIR	RAL7035	1
220	86339	SCHUTZBLECH, LICHTGRAU	PROTECTIVE PLATE, LIGHT-GRAY	TOLE DE PROTECTION, GRISE CLAIR	RAL7035	1

Figur 2 **698**, Untergestell kpl.  
 figure 2 **698**, base frame complete  
 figure 2 **698**, châssis complète

NR./NO.: 698\_E\_M02

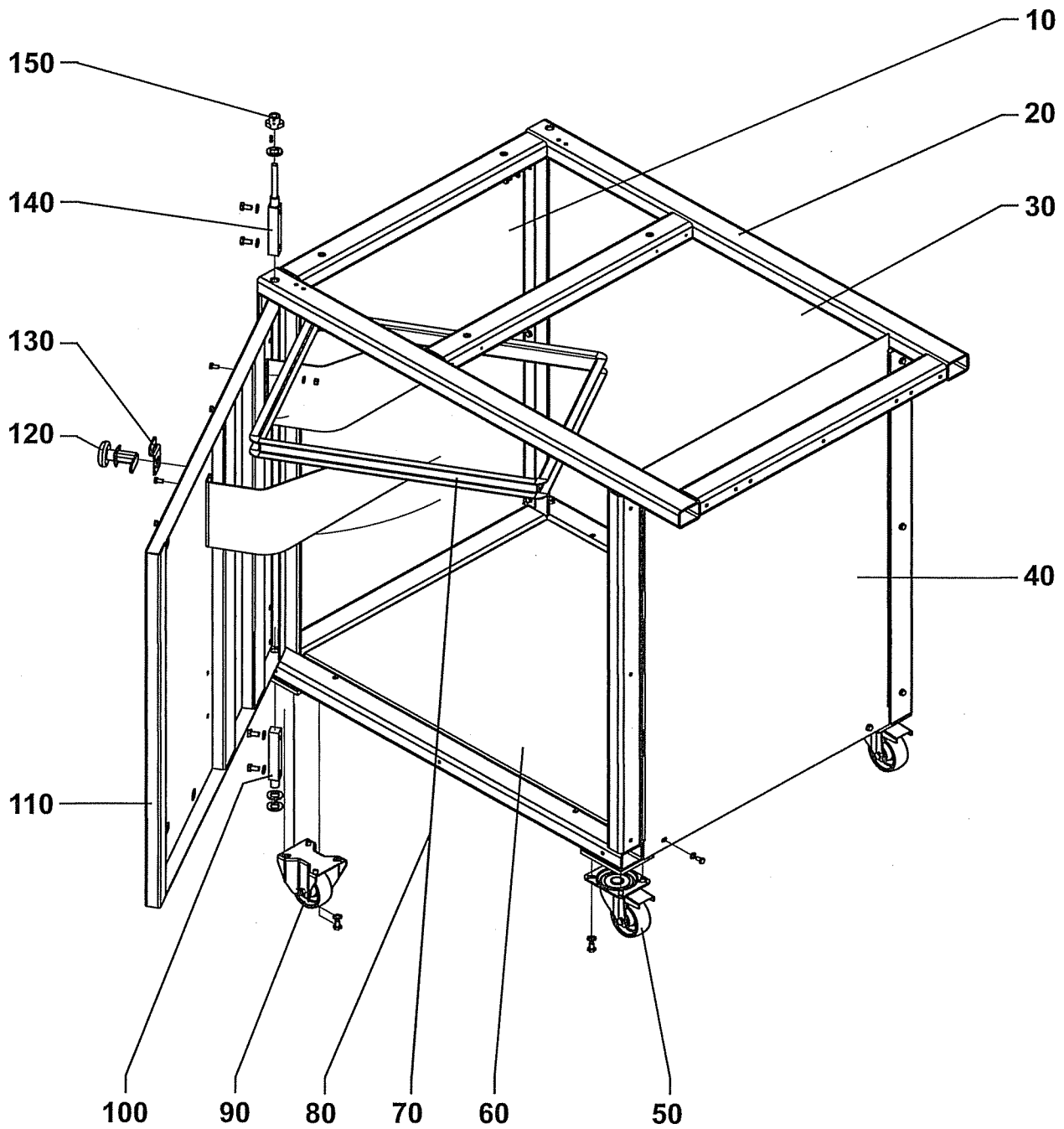
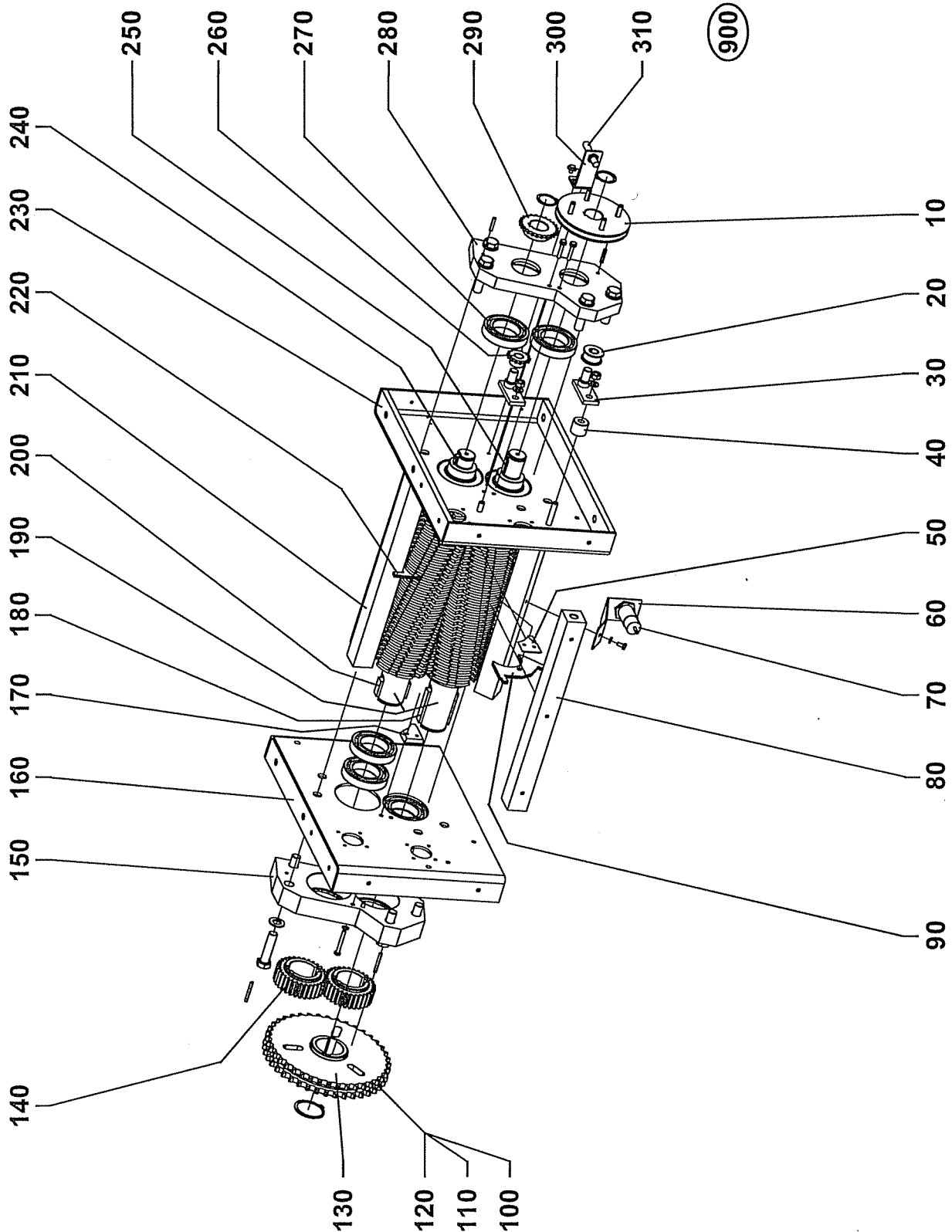


Tabelle 2 **698, Untergestell kpl.**  
 table 2 **698, base frame complete**  
 tableau 2 **698, châssis complète**  
 NR./NO.: ET698-M02

POS	TEILE-NR ORDER-NO ORDRE-NO	BENENNUNG	DESCRIPTION	DESIGNATION	AUSFÜHRUNG/GRÖSSE REMARK/SIZE REMARQUE/DIMENSION	STK QTY QTE
10	86353	RÜCKWAND, LICHTGRAU	REAR PANEL, LIGHT-GRAY	PANNEAU ARRIERE, GRISE CLAIR	RAL7035	1
20	86341	UNTERGESTELL, LICHTGRAU	BASE FRAME, LIGHT-GRAY	CHÂSSIS, GRISE CLAIR	RAL7035	1
30	86351	SEITENWAND, LICHTGRAU	SIDE PANEL, LIGHT-GRAY	PANNEAU LATERAL, GRISE CLAIR	RAL7035	1
40	86352	VORDERWAND, LICHTGRAU	FRONT PANEL, LIGHT-GRAY	PANNEAU FRONTAL, GRISE CLAIR	RAL7035	1
50	86343	LENKROLLE	CASTER	ROULETTE PIVOTANTE	NNR 080A/GDR	2
60	86354	BODENBLECH, LICHTGRAU	BASE PLATE, LIGHT-GRAY	TOLE DE FOND, GRISE CLAIR	RAL7035	1
70	86355	SACKRAHMEN, LICHTGRAU	BAG FRAME, LIGHT-GRAY	CADRE PORTE-SAC, GRISE CLAIR	RAL7035	1
80	86356	GUMMIBAND	RUBBER BAND	CORDON EN CAOUTCHOUC		1
90	86342	BOCKROLLE	CASTER	ROULETTE	NNR 080A/FI	2
100	86346	SCHARNIERBOLZEN, UNTEN	HINGE PIN, BOTTOM	CHEVILLE CHARNIERE, DESSOUS		1
110	86345	ENTNAHMETÜR, LICHTGRAU	DISCHARGE DOOR, LIGHT-GRAY	PORTE D'ENELEVEMENT, GRISE CLAIR	RAL7035	1
120	86350	TÜRVERSCHLUSS KPL.	DOOR LATCH CPL.	FERMETURE PORTE CPL.		1
130	86349	ANSCHLAG	STOP	ARRET		1
140	86347	SCHARNIERBOLZEN, OBEN	HINGE PIN, TOP	CHEVILLE CHARNIERE, DESSUS		1
150	86348	NOCKEN	CAM	CAME		1

Figur 3 **698**, Schneidblock kpl.  
 figure 3 **698**, cutting head complete  
 figure 3 **698**, bloc de coupe complète  
 NR./NO.: 698\_E\_M03



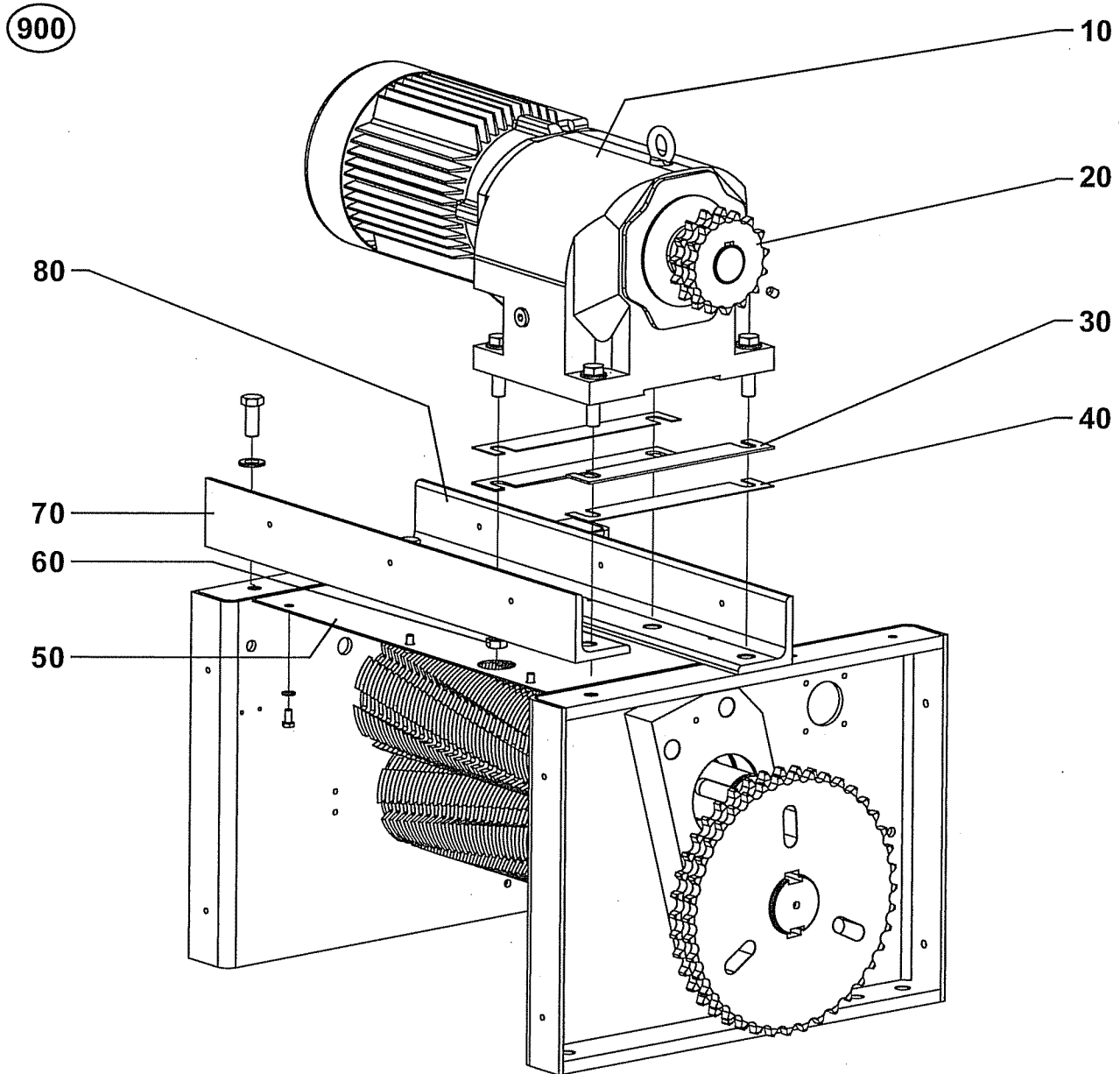


**Tabelle 3 698, Schneidblock kpl.**  
**table 3 698, cutting head complete**  
**tableau 3 698, bloc de coupe complète**

NR./NO.: ET698-M03

POS	TEILE-NR ORDER-NO ORDRE-NO	BENENNUNG	DESCRIPTION	DESIGNATION	AUSFÜHRUNG/GRÖSSE REMARK/SIZE REMARQUE/DIMENSION	STK QTY QTE
10	86534	KEILRIEMENSCHLEIBE	BELT PULLEY	POULIE		1
20	86311	SPANNRAD	TENSION WHEEL	ROUE DE SERRAGE		1
30	86310	SPANNARM	TENSION PIECE	PIECE DE SERRAGE		2
40	86313	ZWISCHENSTÜCK	ADAPTOR	PIECE INTERCALAIRE		1
50	86536	EINFÜHRUNGSKEIL, RECHTS	WEDGE, RIGHT	CLAVETTE, DROITE	5,8mm/11,8mm	1
50	86537	EINFÜHRUNGSKEIL, RECHTS	WEDGE, RIGHT	CLAVETTE, DROITE	6x50mm	1
60	86540	HALTER F. NÄHERUNGSSCHALTER	BASE F. PROXIMITY SWITCH	BASE P. DETECTEUR DE PROXIMITE		2
70	9915126	NÄHERUNGSSCHALTER	PROXIMITY SWITCH	DETECTEUR DE PROXIMITE	K10020	2
80	86268	RÄUMERSTANGE II	DISTANCE ROD II	BARRE DE DISTANCE II		3
90	86271	RÄUMER 2,5MM	COMB 2,5MM	PEIGNE 2,5MM	5,8mm/6x50mm	75
90	86271	RÄUMER 2,5MM	COMB 2,5MM	PEIGNE 2,5MM	11,8mm	37
100	86279	DOPPELKETTE MIT SCHLOSS	CHAIN WITH LOCK	CHAINE AVEC SERRURE	12B-2, 3/4"x7/16" GL=	1
110	86280	DOPPELKETTENSCHLOSS	CHAIN LOCK	SERRURE DE CHAINE	12B-2, 3/4"x7/16"	1
120	86281	DOPPELKETTENGLIED, GEKRÖPFT	CHAIN LINK	ELEMENT DE CHAINE	12B-2, 3/4"x7/16"	1
130	86278	DOPPELKETTENRAD	CHAIN WHEEL	ROUE DENTEE	Z=40, 3/4"x7/16"	1
140	86275	SYNCHRONRAD	SYNCHRONIZING WHEEL	ROUE POUR SYNCHRONISATION	Z=31 m=4	2
150	86277	LAGERBOCK, LINKS	BEARING SUPPORT, LEFT	BASE DE COUSSINET, GAUCHE		1
160	86265	SEITENPLATTE, LINKS	BEARING PLATE, LEFT	PLAQUE D'APPUI, GAUCHE		1
170	86535	EINFÜHRUNGSKEIL, LINKS	WEDGE, LEFT	CLAVETTE, GAUCHE	5,8mm/11,8mm	1
170	86286	EINFÜHRUNGSKEIL, LINKS	WEDGE, LEFT	CLAVETTE, GAUCHE	6x50mm	1
180	86272	PASSFEDER	PARALLEL KEY	CHEVILLE D'AJUSTAGE	16x10x72	2
190	86526	SCHNEIDWALZENPAAR	SET OF CUTTING CYLINDERS	CYLINDRES DE COUPE	6x50mm	1
190	86527	SCHNEIDWALZENPAAR	SET OF CUTTING CYLINDERS	CYLINDRES DE COUPE	5,8mm	1
190	86528	SCHNEIDWALZENPAAR	SET OF CUTTING CYLINDERS	CYLINDRES DE COUPE	11,8mm	1
200	86273	PASSFEDER	PARALLEL KEY	CHEVILLE D'AJUSTAGE	16x10x35	2
210	86267	RÄUMERSTANGE I	DISTANCE ROD I	BARRE DE DISTANCE I		1
220	86533	RÄUMER 3MM	COMB 3MM	PEIGNE 3MM	5,8mm/6x50mm	75
220	86533	RÄUMER 3MM	COMB 3MM	PEIGNE 3MM	11,8mm	111
230	86266	SEITENPLATTE, RECHTS	BEARING PLATE, RIGHT	PLAQUE D'APPUI, DROITE		1
240	86283	PASSFEDER	PARALLEL KEY	CHEVILLE D'AJUSTAGE	10x8x20	1
250	86285	PASSFEDER	PARALLEL KEY	CHEVILLE D'AJUSTAGE	10x8x35	1
260	86312	SPANNRAD	TENSION WHEEL	ROUE DE SERRAGE	Z= , 3/8"x7/32"	1
270	86274	KUGELLAGER	BALL BEARING	ROULEMENT A BILLES	6011-2Z	6
280	86276	LAGERBOCK, RECHTS	BEARING SUPPORT, RIGHT	BASE DE COUSSINET, DROITE		1
290	86282	KETTENRAD	CHAIN WHEEL	ROUE DENTEE	Z=24, 3/8"x7/32"	1
300	86538	SENSORHALTERUNG	BASE F. SENSOR	BASE P. SENSEUR		1
310	86539	SENSOR	SENSOR	SENSEUR	AB 872C-A4N12-A2	1
900	86572	SCHNEIDBLOCK KPL.	CUTTING HEAD COMPLETE	BLOC DE COUPE COMPLETE	6x50mm	1
900	86570	SCHNEIDBLOCK KPL.	CUTTING HEAD COMPLETE	BLOC DE COUPE COMPLETE	5,8mm	1
900	86571	SCHNEIDBLOCK KPL.	CUTTING HEAD COMPLETE	BLOC DE COUPE COMPLETE	11,8mm	1

Figur 4 **698**, Antrieb kpl.  
 figure 4 **698**, drive mechanism complete  
 figure 4 **698**, entraînement complète  
 NR./NO.: 698\_E\_M04



**Tabelle 4** **698, Antrieb kpl.**  
**table 4** **698, drive mechanism complete**  
**tableau 4** **698, entraînement complète**  
**NR./NO.:** ET698-M04

POS	TEILE-NR ORDER-NO ORDRE-NO	BENENNUNG	DESCRIPTION	DESIGNATION	AUSFÜHRUNG/GRÖSSE REMARK/SIZE REMARQUE/DIMENSION	STK QTY QTE
10	86385	MOTOR	MOTOR	MOTEUR	4kW 230/400V/50Hz ABM	1
10	86386	MOTOR	MOTOR	MOTEUR	4kW 220V/60Hz ABM	1
10	86541	MOTOR	MOTOR	MOTEUR	4kW 200V/50Hz ABM	1
10	86542	MOTOR	MOTOR	MOTEUR	4kW 200V/60Hz ABM	1
10	86543	MOTOR	MOTOR	MOTEUR	4kW 415V/50Hz ABM	1
20	86287	DOPPELKETTENRAD	CHAIN WHEEL	ROUE DENTEE	Z=15, 3/4"x7/16"	1
30	86291	MOTORUNTERLAGE	BASE FOR MOTOR	BASE POUR MOTEUR	2mm	2
40	86290	MOTORUNTERLAGE	BASE FOR MOTOR	BASE POUR MOTEUR	1mm	4
50	86292	MOTORABDECKUNG	COVERING FOR MOTOR	TOLE DE PROTECTION DU MOTEUR		1
60	86544	SETZMUTTER	RIVET NUT	ECROU EN CASTRE A RIVET	M12/2,8	2
70	86288	MOTORTRÄGER, LINKS	FASTENING FOR MOTOR, LEFT	FIXATION DU MOTEUR, GAUCHE		1
80	86289	MOTORTRÄGER, RECHTS	FASTENING FOR MOTOR, RIGHT	FIXATION DU MOTEUR, DROIT		1
900	86573	MOTOR MIT KETTENRAD Z=15	MOTOR WITH CHAIN WHEEL T=15	MOTEUR AVEC ROUE DENTEE D=15	4kW 230/400V/50Hz ABM	1
900	86574	MOTOR MIT KETTENRAD Z=15	MOTOR WITH CHAIN WHEEL T=15	MOTEUR AVEC ROUE DENTEE D=15	4kW 220V/60Hz ABM	1
900	86575	MOTOR MIT KETTENRAD Z=15	MOTOR WITH CHAIN WHEEL T=15	MOTEUR AVEC ROUE DENTEE D=15	4kW 200V/50Hz ABM	1
900	86576	MOTOR MIT KETTENRAD Z=15	MOTOR WITH CHAIN WHEEL T=15	MOTEUR AVEC ROUE DENTEE D=15	4kW 200V/60Hz ABM	1
900	86577	MOTOR MIT KETTENRAD Z=15	MOTOR WITH CHAIN WHEEL T=15	MOTEUR AVEC ROUE DENTEE D=15	4kW 415V/50Hz ABM	1

Figur 5 **698**, Dosierwelle kpl.  
 figure 5 **698**, feed regulator complete  
 figure 5 **698**, cylindre de réglage complète  
 NR./NO.: 698\_E\_M05

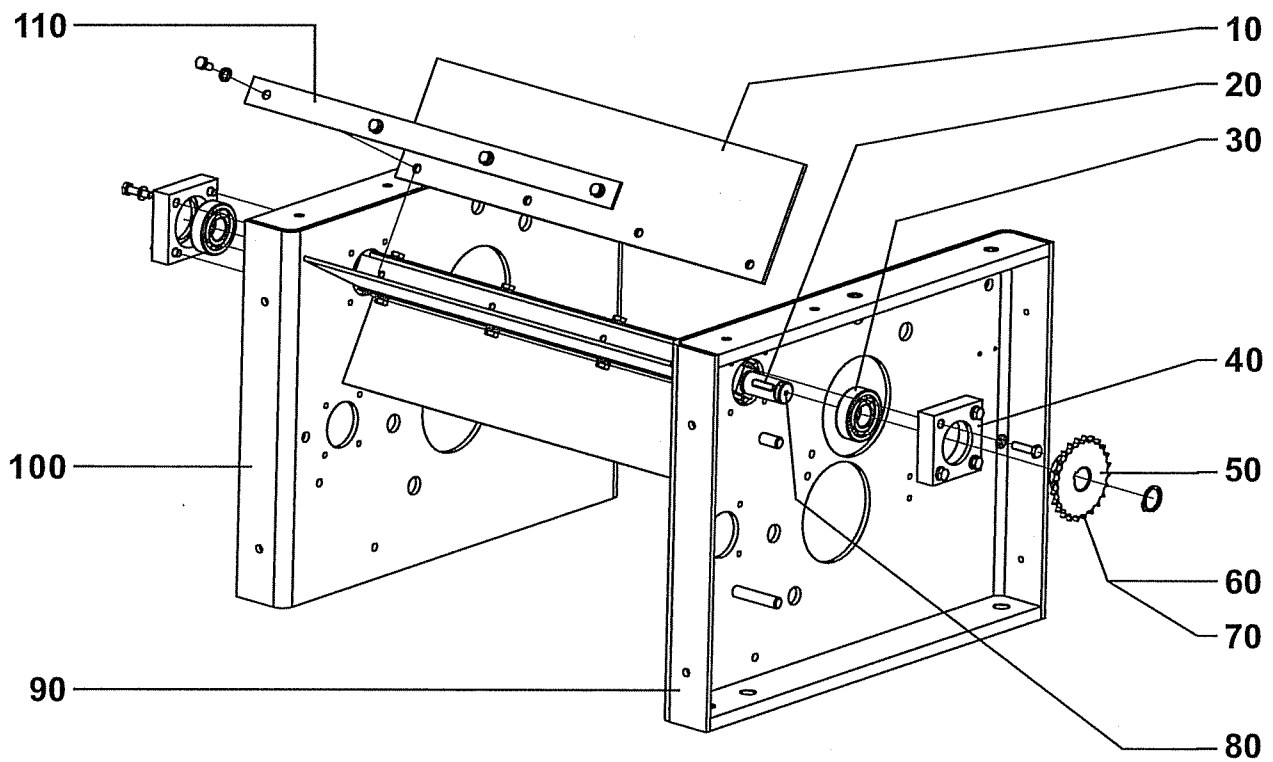
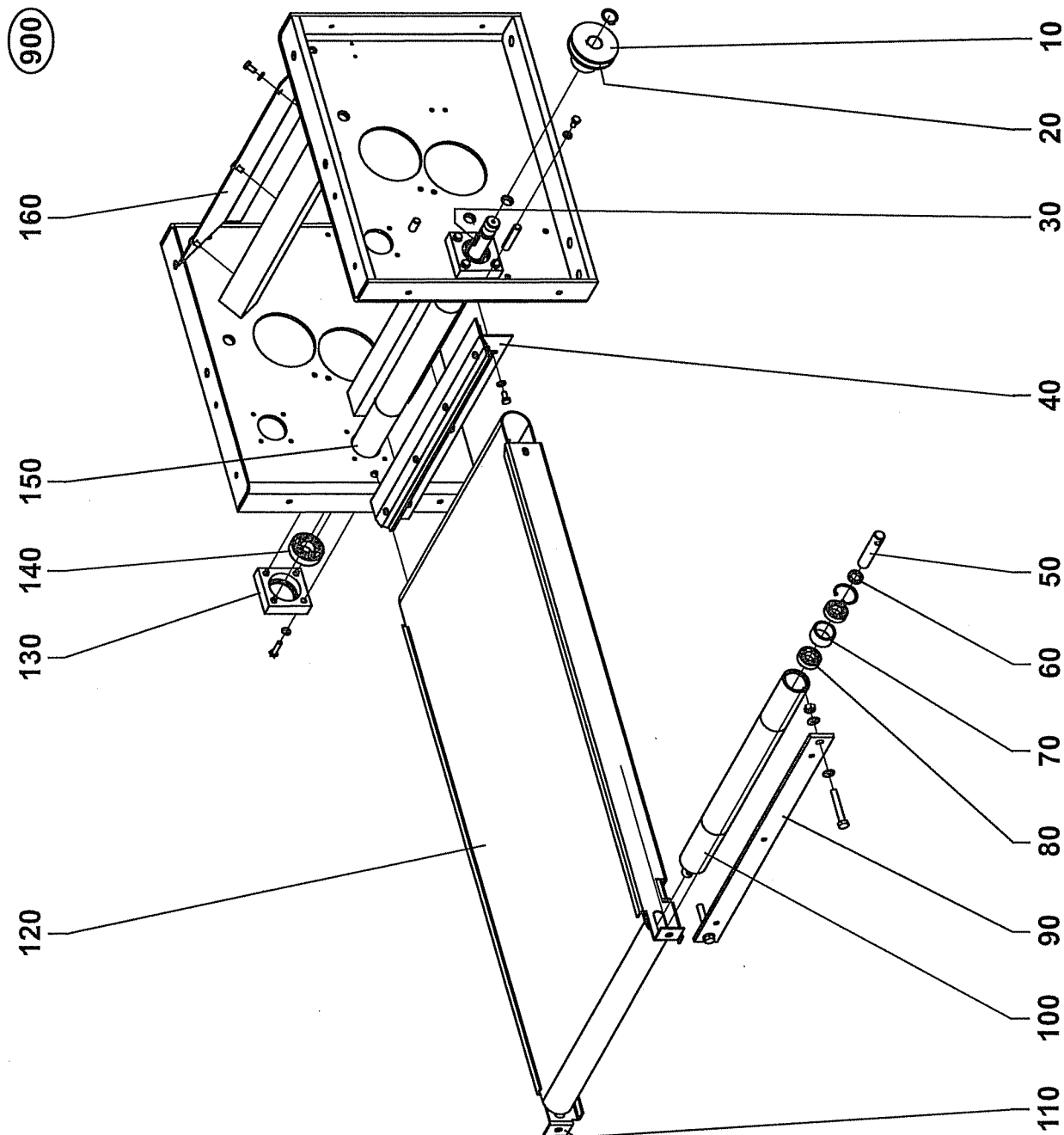


Tabelle 5 **698, Dosierwelle kpl.**  
 table 5 **698, feed regulator complete**  
 tableau 5 **698, cylindre de réglage complète**  
 NR./NO.: ET698-M05

POS	TEILE-NR ORDER-NO ORDRE-NO	BENENNUNG	DESCRIPTION	DESIGNATION	AUSFÜHRUNG/GRÖSSE REMARK/SIZE REMARQUE/DIMENSION	STK QTY QTE
10	86316	DOSIERFLÜGEL	FEED REGULATOR PADDLE	PIECE DE REGLAGE		4
20	86308	PASSFEDER	PARALLEL KEY	CHEVILLE D'AJUSTAGE	6x6x25	1
30	86306	KUGELLAGER	BALL BEARING	ROULEMENT A BILLES	6204-2Z	2
40	86305	LAGERBOCK	BEARING SUPPORT	BASE DE COUSSINET		2
50	86315	KETTENRAD	CHAIN WHEEL	ROUE DENTEE	Z=24, 3/8"x7/32"	1
60	82508	KETTE	CHAIN	CHAINE	06B-1, 3/8"x7/32", GL=?	1
70	86318	KETTENGLIED	CHAIN LINK	ELEMENT DE CHAINE	06B-1, 3/8"x7/32"	1
80	86314	DOSIERWELLE	FEED REGULATOR SHAFT	CYLINDRE DE REGLAGE		1
90	86266	SEITENPLATTE, RECHTS	BEARING PLATE, RIGHT	PLAQUE D'APPUI, DROITE		1
100	86265	SEITENPLATTE, LINKS	BEARING PLATE, LEFT	PLAQUE D'APPUI, GAUCHE		1
110	86317	KLEMMSTAB	CLAMPING ROD	BARRE DE SERRAGE		4

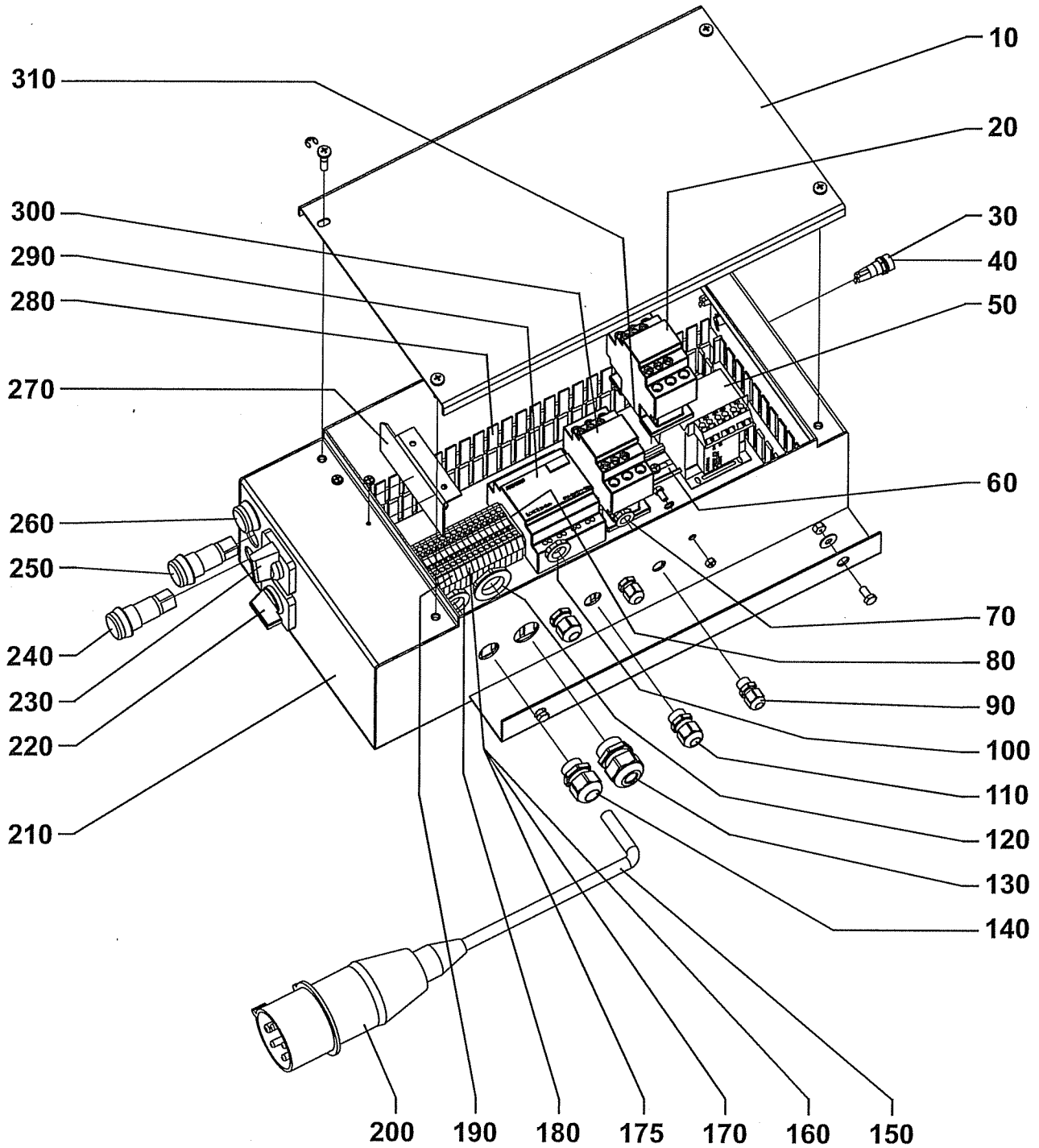
Figur 6 **698**, Transportband kpl.  
 figure 6 **698**, conveyer belt complete  
 figure 6 **698**, tapis d'entraînement complète  
 NR./NO.: 698\_E\_M06



**Tabelle 6 698, Transportband kpl.**  
**table 6 698, conveyer belt complete**  
**tableau 6 698, tapis d'entraînement complète**  
**NR./NO.: ET698-M06**

POS	TEILE-NR ORDER-NO ORDRE-NO	BENENNUNG	DESCRIPTION	DESIGNATION	AUSFÜHRUNG/GRÖSSE REMARK/SIZE REMARQUE/DIMENSION	STK QTY QTE
10	86307	KEILRIEMENSCHIBE	BELT PULLEY	POULIE		1
20	86309	KEILRIEMEN	V-BELT	COURROIE	SPZ 10x8-662	1
30	86308	PASSFEDER	PARALLEL KEY	CHEVILLE D'AJUSTAGE	6x6x25	1
40	75394	BÜRSTENLEISTE	BRUSH BAND	BANDE BRASSE		1
50	86324	LAGERBOLZEN	BEARING BOLT	BOULON ROULEMENT		2
60	86326	DISTANZRING	DISTANCE RING	ANNEAU DE DISTANCE		2
70	86325	DISTANZRING	DISTANCE RING	ANNEAU DE DISTANCE		2
80	86323	KUGELLAGER	BALL BEARING	ROULEMENT A BILLES	6002 2Z	4
90	86321	SPANNPLATTE	CLAMPING PLATE	PLAQUE DE SERRAGE		1
100	86322	SPANNWALZE	TENSION CYLINDER	CYLINDRE DE TENSION		1
110	86319	BANDAUFPLAGE	SUPPORTING PLATE FOR CONVEYOR BELT	PLAQUE D'APPUI POUR TAPIS D'ENTRAINEMENT		1
120	86476	TRANSPORTBAND	CONVEYOR BELT	TAPIS D'ENTRAINEMENT	1825x430 mm	1
130	86305	LAGERBOCK	BEARING SUPPORT	BASE DE COUSSINET		2
140	86306	KUGELLAGER	BALL BEARING	ROULEMENT A BILLES	6004 2Z	2
150	86304	ANTRIEBSWALZE	DRIVING CYLINDER	CYLINDRE D'ENTRAINEMENT		1
160	86301	FÜHRUNGSBLECH	GUIDING PLATE	PLAQUE DE GUIDAGE		1
900	86303	BÜRSTENLEISTE KPL.	BRUSH BAND CPL.	BANDE BRASSE CPL.		1

Figur 7 **698, Steuerung kpl.**  
 figure 7 **698, control system complete**  
 figure 7 **698, commande électrique complète**  
 NR./NO.: 698\_E\_M07

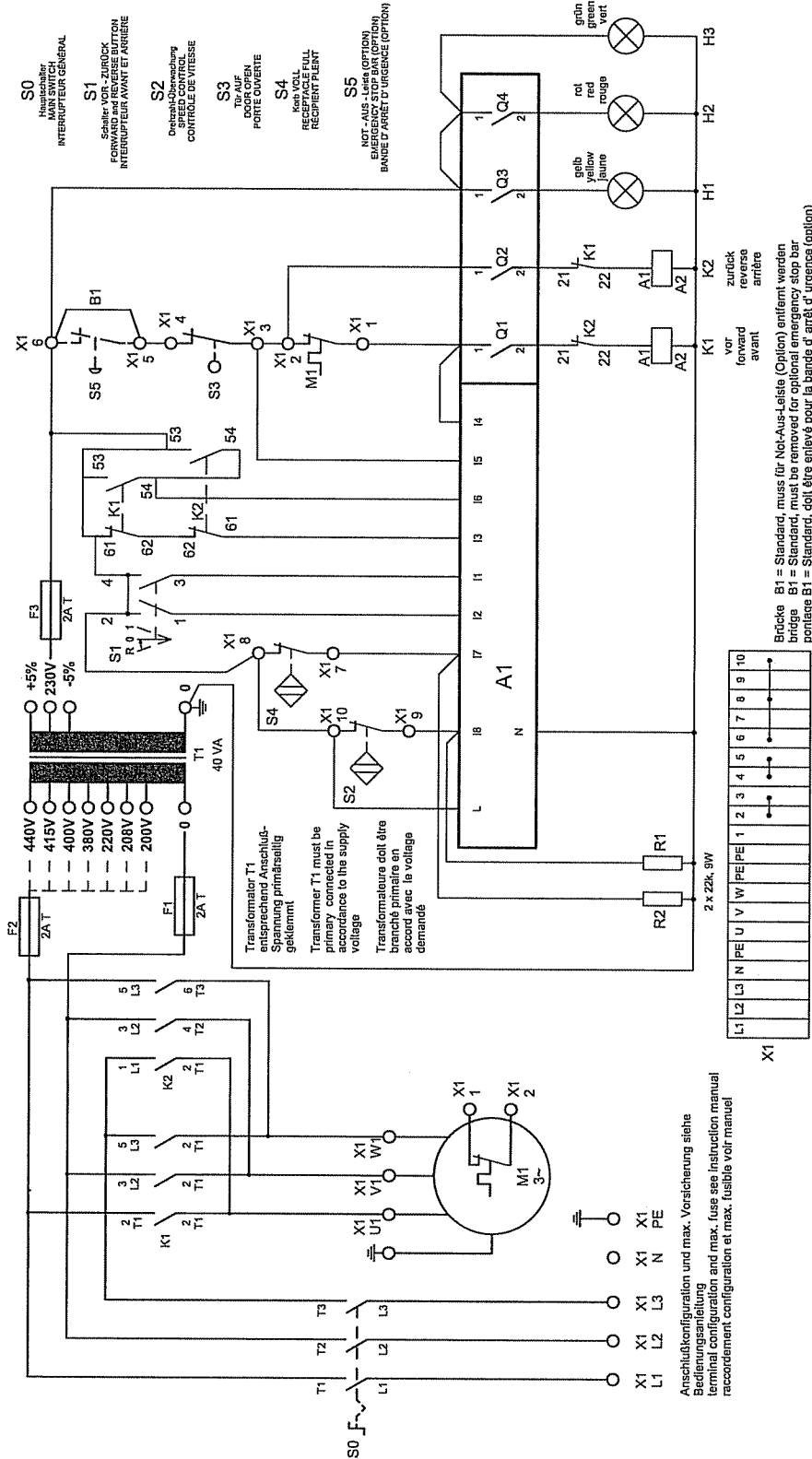




**Tabelle 7 698, Steuerung kpl.**  
**table 7 698, control system complete**  
**tableau 7 698, commande électrique complète**  
**NR./NO.: ET698-M07**

POS	TEILE-NR ORDER-NO ORDRE-NO	BENENNUNG	DESCRIPTION	DESIGNATION	AUSFÜHRUNG/GRÖSSE REMARK/SIZE REMARQUE/DIMENSION	STK QTY QTE
10	86359	SCHLTKASTENDECKEL	COVER F. SWITCH CASE	COUVERCLE P. COFFRET ELECTRIQUE		1
20	86549	SCHÜTZ	CONTACTOR	CONTACTEUR	LC1-D09 P7	1
30	82522	SICHERUNGSHALTER	SUPPORT F. FUSE	SUPPORT P. FUSIBLE	PTF 35	3
40	9928251	FEINSICHERUNG	FUSE	FUSIBLE	5x20 2A träge	3
50	86382	STEUERTRAF0	CONTROL LINE TRANSFORMATOR	TRANSFORMATEUR DE COMMANDE	RJN 63, 230V+380V-415V/50Hz	1
50	86550	STEUERTRAF0	CONTROL LINE TRANSFORMATOR	TRANSFORMATEUR DE COMMANDE	4AM3242, 200V-220V/50-60Hz	1
60	86373	TRAGSCHIENE	CARRIER RAIL	PROFILEE-SUPPORT	TH35	1
70	85162	GEGENMUTTER	LOCK NUT	CONTRE-ECROU	M12x1,5	2
80	86389	TRENNWAND	SEPARATING PLATE	CLOISON DE SEPARATION	281-302, EU	1
80	86552	TRENNWAND	SEPARATING PLATE	CLOISON DE SEPARATION	282-302, USA	1
90	85159	KABELVERSCHRAUBUNG	CABLE GLAND	PRESSE ETOUPE	M12x1,5	2
100	84038	GEGENMUTTER	LOCK NUT	CONTRE-ECROU	M16x1,5	2
110	83862	KABELVERSCHRAUBUNG	CABLE GLAND	PRESSE ETOUPE	M16x1,5	2
120	84036	GEGENMUTTER	LOCK NUT	CONTRE-ECROU	M25x1,5	2
130	83861	KABELVERSCHRAUBUNG	CABLE GLAND	PRESSE ETOUPE	M25x1,5	2
140	83860	KABELVERSCHRAUBUNG	CABLE GLAND	PRESSE ETOUPE	M20x1,5	4
150	86368	ZULEITUNG, SCHWARZ	INCOMING FEEDER, BLACK	LIGNE D'ALIMENTATION, NOIRE	5x2,5 ÖLFLEX-191, EU	5m
150	86553	ZULEITUNG, SCHWARZ	INCOMING FEEDER, BLACK	LIGNE D'ALIMENTATION, NOIRE	4x4 ÖLFLEX-191, USA	5m
160	85207	ENDKLEMME	FASTENING ELEMENT	ELEMENT DE FIXAGE	249-116	2
170	86387	KABELKLEMME	CABLE CLAMP	SERRE-CABLE	282-101, USA	9
175	86383	KABELKLEMME	CABLE CLAMP	SERRE-CABLE	281-101, EU	17
175	86383	KABELKLEMME	CABLE CLAMP	SERRE-CABLE	281-101, USA	10
180	84037	GEGENMUTTER	LOCK NUT	CONTRE-ECROU	M20x1,5	5
190	86388	ERDUNGSKLEMME	FASTENING ELEMENT	ELEMENT DE FIXAGE	281-101, EU	17
190	86551	ERDUNGSKLEMME	FASTENING ELEMENT	ELEMENT DE FIXAGE	281-101, USA	10
200	9928450	CEKON-STECKER, ROT	PLUG, RED	FICHE, ROUGE	5-polig 32A, 380V-415V/50Hz	1
200	86554	CEKON-STECKER, BLAU	PLUG, BLUE	FICHE, BLEU	4-polig 32A, 230V/50Hz	1
200	2328010	STECKER, USA	PLUG, USA	FICHE, USA	Hubbel 250V, 3-polig/4wire, 30A	1
210	86357	SCHLTKASTEN	SWITCH CASE	COFFRET ELECTRIQUE		1
220	86375	NOCKENSCHALTER	CAM SWITCH	COMMUTATEUR A CAMES	CAD12 A320-621EF	1
230	9915055	HAUPTSCHALTER	MAIN SWITCH	COMMUTATEUR PRINCIPAL	KG32A, EU	1
230	86548	HAUPTSCHALTER	MAIN SWITCH	COMMUTATEUR PRINCIPAL	KG41, USA	1
240	86634	LEUCHTMELDER, GRÜN	INDICATOR LAMP, GREEN	VOYANT LUMINEUX, VERT	ABB CL-523G	1
250	86635	LEUCHTMELDER, ROT	INDICATOR LAMP, RED	VOYANT LUMINEUX, ROUGE	ABB CL-523R	1
260	86636	LEUCHTMELDER, GELB	INDICATOR LAMP, YELLOW	VOYANT LUMINEUX, JAUNE	ABB CL-523Y	1
270	86555	SCHALTERABDECKUNG	COVERING F. SWITCH	COUVERTURE P. COMMUTATEUR		1
280	86384	KABELKANAL	CABLE DUCT	CANALISATION	25x40mm	1m
290	86381	LOGIKMODUL	MODUL	MODUL	LOGO, 230RCO	1
300	86379	SCHÜTZ	CONTACTOR	CONTACTEUR	LC1-D18 P7, EU	1
300	86380	SCHÜTZ	CONTACTOR	CONTACTEUR	LC1-D32 P7, USA	1
310	86590	HILFSKONTAKTBLOCK	AUXILIARY CONTACT MODULE	MODULE DE CONTACT AUXILIAIRE	LADN11 101S	2

**698, Schaltbild**  
**698, wiring diagram**  
**698, plan de montage**



**SB-No.**  
**991.0330.4-C**



**Tabelle 8 698, Auflistung nicht abgebildeter Teile**  
**table 8 698, enumeration of non-illustrated parts**  
**tableau 8 698, liste de pièces non-illustrées**

NR./NO.: ET698-M99

POS	TEILE-NR ORDER-NO ORDRE-NO	BENENNUNG	DESCRIPTION	DESIGNATION	AUSFÜHRUNG/GRÖSSE REMARK/SIZE REMARQUE/DIMENSION	STK QTY QTE
10	99969	PLASTIKSACK	PLASTIC BAG	SAC PLASTIQUE	600x490x1500x0,06mm	5
20	75970	AUFFANGBEHÄLTER	RECEPTACLE	RECIPIENT	620x430x740mm	1
30	99943	ÖLFLÄSCHCHEN	LUBRICATION BOTTLE	FLACON D'HUILE SPECIALE	125ml	1
40	86223	SCHUTZWINKEL-SET FÜR TISCHERWEITERUNG	ANGLE GUARD SET FOR EXTENDED TABLE	JEU D'EQUERRES DE PROTECTION POUR ELARGISSIMENT DE LA TABLE	620x430x740mm	1
50	86358	PROFILDICHTUNG	GASKET STRIP	JOINT DE BOITIER	DIRAK 209-0302	1,2m

**ACHTUNG:**

UM EINE KORREKTE ERLEDIGUNG IHRES AUFTRAGES ZU GEWÄHRLEISTEN, GEBEN SIE BITTE BEI BESTELLUNGEN VON ERSATZTEILEN STETS DIE KOMPLETTE TEILE-NR. (SIEHE TEILELISTEN), SOWIE DIE MASCHINEN-NR. DES BETREFFENDEN GERÄTES (BEFINDET SICH AUF DEM TYPENSCHILD) AN.

**NOTE:**

IN ORDER TO GUARANTEE A RAPID AND PROPER HANDLING OF YOUR ORDER PLEASE ALWAYS INDICATE THE COMPLETE PART NUMBER (SEE PARTS LISTS) ON YOUR SPARES ORDER. ALSO, PLEASE STATE THE SERIAL NUMBER OF THE CORRESPONDING MACHINE (PRINTED ON THE NAMEPLATE).

**ATTENTION:**

AFIN D'EXÉCUTER CORRECTEMENT ET RAPIDEMENT VOTRE COMMANDE NOUS VOUS DEMANDONS DE BIEN VOULOIR INDIQUER LA RÉFÉRENCE COMPLÈTE DES PIÈCES DÉTACHÉES (VOIR LISTE), AINSI QUE LA RÉFÉRENCE DE MACHINE DU MODÈLE EN QUESTION (MENTIONNÉ SUR LA PLAQUE D'IDENTIFICATION DE LA MACHINE).



**MARTIN YALE**  
International

Quality Office and Graphics Products

Postfach / p.o.box 1420  
D-88672 Markdorf / Germany

Tel.: +49(0)7544/60-0

Fax: +49(0)7544/60-248

E-mail: [vertrieb@martinyale.de](mailto:vertrieb@martinyale.de)

Internet: [www.martinyale.de](http://www.martinyale.de)



*Dieses Papier ist aus 100 % Altpapier ohne optische Aufheller hergestellt*  
*This paper made from 100 % unbleached recycled paper*  
*Papier recyclable à 100 %*